

Dell EMC ML3 テープ・ライブラリー

ユーザース・ガイド

本装置は、高調波電流規格 **JIS C 61000-3-2** に適合しています。

本製品およびオプションに電源コード・セットが付属する場合は、それぞれ専用のものになっていますので他の電気機器には使用しないでください。本体機器提供後に、追加で電源コード・セットが必要となった場合は、補修用の取扱いとなります。

本書の情報は、予告なしに変更される場合があります。

Copyright © 2017 Dell Inc. or its subsidiaries. All rights reserved.

Dell、**EMC**、およびその他の商標は、**Dell Inc.** またはその子会社の商標です。他の商標は、それぞれ各社の商標である場合があります。

出版: 2017 年 12 月

目次

	iii	取り付け	35
		基本モジュールおよび拡張モジュールの開梱	36
		ライブラリー・モジュールのコンポーネントの識別	41
		上部モジュールおよび下部モジュールの準備	41
		ラックへのモジュールの取り付け	44
		テーブルトップ・モジュールの取り付け	49
		モジュールの位置合わせおよび接続	49
		テープ・ドライブ取り付けの確認	53
		ケーブルの接続	53
		ライブラリーの電源オン	55
		初期セットアップ・プロセス	55
		初期構成およびカスタマイズ	56
		テープ・カートリッジのラベル付けおよびロード	57
		取り付けの確認	59
		拡張ライブラリー構成	59
		概説	59
		ライブラリーのパーティション化	61
		ホスト接続の確認	61
		管理	63
		管理 GUI	63
		オペレーター・パネル	66
		管理機能の場所	68
		デフォルト設定	74
		ドライブのクリーニング方式	76
		カートリッジへのアクセス	78
		ライブラリー管理の暗号化 (KMIP) の構成	78
		トラブルシューティング	81
		イベント情報の検索	81
		障害のあるコンポーネントの識別	81
		ライブラリー・テストの実行	81
		トラブルシューティング・ガイド	82
		連絡前のチェックリスト	85
		Dell の連絡先	86
		診断情報	87
		ITDT ファームウェア更新、ダンプ取得、および ドライブ・テスト用ツール	87
		イベント・コード	87
		主要なエラー・イベント	89
		警告エラー・イベント	98
		構成変更イベント	106
		通知イベント	107
		TapeAlert フラグ	109
		ライブラリーでサポートされる TapeAlert フ ラグ	109
		ドライブでサポートされる TapeAlert フラグ	111
		センス・データ	116
		ドライブ・エラー・コード: 1 文字ディスプレイ (SCD)	116
		SCD ドット	118
	iii		
図	vii		
表	ix		
はじめにお読みください	xi		
共通ライブラリー機能の最小ファームウェア・レベル	xi		
Dell の連絡先	xii		
安全と環境に関する注意	xiii		
危険および注意の注記	xiii		
起こりうる安全上の危険	xvi		
クラス I レーザー製品	xvi		
安全検査手順の実行	xvii		
ラックの安全性	xvii		
電源コード	xix		
まえがき	xxi		
概説	1		
概要	1		
構造およびサポートされているライブラリー構成	2		
コンポーネント	7		
フロント・パネル	7		
背面パネル	8		
マガジン	9		
電源機構	11		
バーコード・リーダー	11		
ユーザー・インターフェース	12		
サポートされるテープ・ドライブ	12		
コントロール・パス・ドライブ	13		
混合ドライブ	13		
ドライブ・スレッドの背面パネル	13		
ドライブの物理アドレスと論理アドレス	15		
サポートされるテープ・カートリッジ	16		
ライブラリー機能	17		
暗号化	17		
ライブラリーの共用	18		
パス・フェイルオーバーおよびロード・バランシ ング	18		
アラートおよびロギング	19		
ホスト接続	21		
ネットワーク接続	21		
計画	23		
ライブラリーのレイアウトおよび場所に関する要件	23		
電源コード	26		
ネットワーク要件	31		
ホスト要件	32		

状況ライト	119	カートリッジの読み取り/書き込みの互換性 . . .	164
アップグレードおよび保守	121	WORM (Write Once, Read Many) カートリッジ	165
ライブラリーの内部図	121	WORM メディア	165
テープ・ドライブの追加、取り外し、または取り替		WORM メディアのデータ・セキュリティー . . .	165
え	122	WORM メディア・エラー	165
基本/拡張モジュールの追加または取り替え . . .	126	クリーニング・カートリッジ	166
電源機構の追加、取り外し、または取り替え . . .	132	テープ・カートリッジのラベル付け	166
基本または拡張のコントローラー・カードの取り替		バーコード・ラベルに関するガイドライン . . .	168
え	135	ライト・プロテクト・スイッチ	168
アクセサリおよびスプリング機構の取り付け、取		カートリッジの取り扱い	169
り外し、または取り替え	138	トレーニングの実施	170
アクセサリを基本モジュールに戻す	146	適切な梱包の実施	170
スプリング機構の取り外しまたは取り替え . . .	148	適切な順応および環境条件	170
マガジンの取り外しまたは取り替え	152	十分な検査の実施	171
ライブラリー・モジュールの移動	155	カートリッジの慎重な取り扱い	172
		テープ・カートリッジの環境および配送時の仕様	172
付録 A. ライブラリー構成のフォーム	157	付録 C. アクセシビリティ	175
ライブラリー情報	158	用語集	177
モジュールおよびドライブの情報	159	索引	199
論理ライブラリー情報	160		
ユーザー・アカウント情報	161		
付録 B. LTO メディア	163		
データ・カートリッジ	163		



1. モジュール 2 個のテープ・ライブラリー	1	48. 接続されたモジュール	52
2. 基本モジュール	3	49. フルハイト FC のデュアル・ポート	53
3. 拡張モジュール	3	50. ハーフハイト FC の単一ポート	53
4. 基本モジュール	3	51. ハーフハイト SAS のデュアル・ポート	54
5. モジュール 2 個のライブラリー	3	52. IP アドレスの選択	56
6. モジュール 3 個のライブラリー	4	53. オープンした入出力装置を左から見たところ	57
7. モジュール 4 個のライブラリー	4	54. 引き出されたマガジン	58
8. モジュール 5 個のライブラリー	5	55. 管理 GUI のメイン画面	64
9. モジュール 6 個のライブラリー	5	56. オペレーター・パネルのメイン画面	66
10. モジュール 7 個のライブラリー	6	57. フロント・パネルの LED	68
11. フロント・パネル	7	58. ライブラリーの内部図	121
12. 背面パネル	8	59. ドライブ・ベイのカバー	123
13. モジュールの物理的番号付け	9	60. 位置合わせレール	124
14. 左のマガジン	10	61. テープ・ドライブの取り付け	124
15. 右のマガジン	10	62. ドライブのアンロック	125
16. 電源機構の背面パネルの LED	11	63. 相互接続ケーブル	128
17. 論理ライブラリー内のドライブの混合	13	64. 位置合わせレバーのアンロックまたは解放	130
18. ドライブ・スレッド標識	14	65. つまみねじを緩める	130
19. ハーフハイト SAS のデュアル・ポート	14	66. モジュールをラックから引き出す	131
20. ハーフハイト FC の単一ポート	15	67. 電源機構	133
21. フルハイト FC のデュアル・ポート	15	68. 新しい電源機構をスライドさせて入れる	134
22. ドライブの物理的番号付け	16	69. コントローラー・カード・コンポーネント	136
23. コンセントのタイプ	31	70. コントローラー・カードの取り付け	137
24. モジュールを箱から取り出す	37	71. マガジンのリリース・レバー	140
25. 箱から取り出した後のモジュール	37	72. ロボットのアンロック	141
26. モジュール上部の止め金を外す	38	73. 指を入れる穴	141
27. モジュール上部を取り外す	38	74. スプリング・ケーブルのアンロックおよび クレドルへの配置	142
28. 開いたモジュールに発泡梱包材が見える	39	75. 停止位置にあるスプリング・ケーブル	143
29. 発泡梱包材が取り出され、内部コンポーネント が見える - 基本モジュール	39	76. 水平に位置合わせされたピン	144
30. 上部カバーのセンサー	40	77. スプリング・ケーブルの取り付け	145
31. 上部カバーの不適切な挿入 - 高すぎる	40	78. ドライバーを差し込んでアクセサを手動で 操作する	147
32. 上部カバーの適切な挿入	41	79. 左のマガジンの開口部	147
33. 上部カバーの前部を下げる	42	80. スプリング機構のアンロック	149
34. スプリング式ロックのアンロック	43	81. アンロックされたスプリング機構 - 拡大図	150
35. カバーの取り外し	43	82. ロックされたスプリング機構 - 拡大図	151
36. カバーを上げ、ロックする	44	83. スプリング機構の取り外し	152
37. ユニバーサル・ラック・コネクタ	45	84. 右のマガジンの手動リリース	153
38. 不適切なコネクタ位置	45	85. 左のマガジンの手動リリース	154
39. 適切なコネクタ位置	46	86. LTO データ・カートリッジ	163
40. レールのコネクタへのマウント	47	87. LTO データ・カートリッジおよび WORM テープ・カートリッジ	165
41. 取り付けられたサイド・レール	48	88. LTO 8 テープ・カートリッジのバーコード・ ラベルのサンプル	168
42. ライブラリーをラックにスライドさせる	48	89. ライト・プロテクト・スイッチの設定	169
43. ラック内のライブラリー	49	90. テープ・カートリッジの配送用の二重ボック ス	170
44. 位置合わせレバー・ロック	50	91. カートリッジの継ぎ目のすき間の検査	172
45. 下部モジュールに対してロック状態または使用 状態にある位置合わせレバー	51		
46. アンロック状態または解放状態にある位置合 わせレバー	51		
47. ラックの 2 つのモジュールを背面から見たと ころ	52		

表

1. 規制マーク	xi	28. 状況アイコン	65
2. 共通ライブラリー機能の最小ファームウェア・レベル	xi	29. オペレーター・パネルのメニュー・ツリー	67
3. モジュール名称	1	30. フロント・パネルの LED	68
4. 最小および最大のストレージ構成	2	31. 管理機能の場所	68
5. ライブラリー構成	3	32. デフォルト設定	74
6. フロント・パネルの説明	7	33. マガジンの状態	78
7. 背面パネルの説明	8	34. エラーの解決	82
8. ストレージ・スロットの物理的番号付け - 下部モジュール	10	35. 主要なエラー・イベント	89
9. 電源機構 LED	11	36. 警告イベント	98
10. サポートされるテープ・ドライブ	12	37. 構成変更イベント	106
11. ドライブ・スレッド標識	14	38. 通知イベント	107
12. ハーフハイト SAS のデュアル・ポート	14	39. 1 文字ディスプレイ上のエラー・コード	117
13. ハーフハイト FC の単一ポート	15	40. 状況ライトと 1 文字ディスプレイ (SCD) の意味	119
14. フルハイト FC のデュアル・ポート	15	41. 内部図の説明	121
15. CPF と DPF の違い	19	42. 挟まれる危険	122
16. 場所に関する要件	23	43. 電源機構のコンポーネント	133
17. 物理仕様	24	44. コントローラー・カード・コンポーネント	136
18. 電気の仕様	24	45. カートリッジのデータ容量および記録形式	163
19. 装置の環境仕様	24	46. カートリッジの公称寿命: ロード/アンロード・サイクル	164
20. ガスおよび粒子への曝露	25	47. データ・カートリッジと LTO テープ・ドライブの互換性	164
21. 電源コード	26	48. LTO テープ・ドライブと互換性のあるカートリッジおよび VOLSER	167
22. 取り付け時の予防措置	35	49. ライト・プロテクト・スイッチの位置	169
23. フルハイト FC のデュアル・ポート	53	50. LTO Ultrium テープ・カートリッジの稼働時、保管時、および配送時の環境	173
24. ハーフハイト FC の単一ポート	54		
25. ハーフハイト SAS のデュアル・ポート	54		
26. メイン画面の要素	64		
27. ナビゲーション・ドック	65		

はじめにお読みください

規制に関する注記

- ライブラリーは制限された区域に取り付ける必要があります。
- 技術および製品の安全に関するトレーニングを受けた担当者のみが、ライブラリーにアクセスできます。
- 規制および規格に準拠するため、ライブラリーをオフィス環境または工業環境に取り付ける際は、SAS インターフェースおよび入力電源に対してシールド・ケーブルを使用し、適切に接地を実施しなければなりません。
- モデル: 3555-L3A, 3555-E3A

表 1. 規制マーク



CE マークとは、欧州経済地域 (EEA) における単一市場で採用されている、多くの製品で必須となっている適合マークです。CE マークの表示は、EU における消費者安全、健康、または環境に関する要件を満たしていることを保証しています。



CSA C22-2 No.60950-1 - Electrical safety - UL 60950-1 68475

共通ライブラリー機能の最小ファームウェア・レベル

表 2. 共通ライブラリー機能の最小ファームウェア・レベル

機能	必要な最小ファームウェア・レベル
LTO8 (HH/FH) テープ・ドライブ	LTO8 テープ・ドライブがサポートされるには、ライブラリー・ファームウェアが 1.1.1.0 以上になっていなければなりません。すべてのホスト・アプリケーションおよびデバイス・ドライバーが、LTO8 テープ・ドライブをサポートするのに必要な最小レベルを満たしているようにしてください。
LTO6 (HH/FH) テープ・ドライブおよび LTO7 (HH/FH) テープ・ドライブ	LTO6 テープ・ドライブおよび LTO7 テープ・ドライブをサポートするためには、ライブラリー・ファームウェアが 1.1.0.1-A00 以上でなければなりません。すべてのホスト・アプリケーションおよびデバイス・ドライバーが、LTO6 テープ・ドライブおよび LTO7 テープ・ドライブをサポートするのに必要な最小レベルを満たしているようにしてください。

表 2. 共通ライブラリー機能の最小ファームウェア・レベル (続き)

機能	必要な最小ファームウェア・レベル
ライブラリー管理の暗号化	ライブラリー管理の暗号化フィーチャーをサポートするためには、ライブラリー・ファームウェアが 1.1.1.0-A00 以上でなければなりません。すべての鍵マネージャー・アプリケーションが、3U ライブラリーをサポートするのに必要な最小レベルを満たしているようにしてください。
パス・フェイルオーバー (コントロール・パスおよびデータ・パス)	パス・フェイルオーバー・フィーチャーをサポートするためには、ライブラリー・ファームウェアが 1.1.1.0-A00 以上でなければなりません。すべての デバイス・ドライバーが、3U ライブラリーをサポートするのに必要な最小レベルを満たしているようにしてください。
リモート・ロギング (rsyslog)	リモート・ロギング・フィーチャーをサポートするためには、ライブラリー・ファームウェアが 1.1.1.0-A00 以上でなければなりません。すべての デバイス・ドライバーが、3U ライブラリーをサポートするのに必要な最小レベルを満たしているようにしてください。

Dell の連絡先

米国内のお客様は、800-WWW-DELL (800-999-3355) に連絡することもできます。

注: アクティブなインターネット接続がない場合、連絡先情報を仕入れ送り状、パッキング・スリップ、請求書、または Dell 製品カタログで見つけることができます。

Dell は、オンラインおよび電話によるサポートおよびサービス・オプションを提供しています。サービスが利用可能かどうかは国および製品によって異なり、一部のサービスはお客様の地域でご利用になれない場合があります。営業、テクニカル・サポート、またはカスタマー・サービスに関する Dell への問い合わせ手順は次のとおりです。

1. www.Dell.com/support にアクセスします。
2. ページの右下隅にあるドロップダウン・メニューから国を選択します。
3. カスタマイズされたサポートを利用するには、次の手順に従います。
 - a. 「サービスタグを入力します」フィールドにシステムのサービス・タグを入力します。
 - b. 「送信」をクリックします。様々なサポート・カテゴリーのリストを示すサポート・ページが表示されます。
4. 一般的なサポートを利用するには、次の手順に従います。
 - a. 製品カテゴリーを選択します。
 - b. 製品セグメントを選択します。
 - c. 製品を選択します。様々なサポート・カテゴリーのリストを示すサポート・ページが表示されます。
5. Dell グローバル・テクニカル・サポートの詳細な連絡先:
 - a. 「グローバル・テクニカル・サポート」をクリックします。
 - b. 「テクニカルサポートへのお問い合わせ」ページが表示され、Dell グローバル・テクニカル・サポート・チームの電話、チャット、または E メールによる連絡先が詳しく記載されています。

安全と環境に関する注意

この製品を使用する場合、本書に記載されている危険、注意、および重要な注記を守ってください。これらの注記には、安全に対する重大度を示すシンボルが付けられています。

この後のセクションでは、各タイプの安全上の注意を定義し、その例を示します。

危険および注意の注記

危険の注記

危険の注記は、人間に対して致命的または極めて危険な損傷を与える可能性のある状態について注意を促します。稲妻のシンボルは常に危険の注記と一緒に記されていて、電氣的に危険な状態を表します。



信号ケーブルの接続または切り離しを行う場合は、異なる保安用接地を持つ 2 つの表面に触れることによって起こりうる感電を防ぐため、可能であれば片手を使ってください。(D001)

分岐回路に過負荷がかかると発火や感電の危険性が生じます。このような危険を避けるためシステムが必要とする電源容量が電源回路の安全容量を超えないことを確認してください。電気仕様については、ご使用の装置に付属のマニュアルまたは電力定格ラベルを参照してください。(D002)


コンセントに金属製のシェルが付いている場合は、電圧および接地の検査が完了するまでそのシェルに触らないでください。不適切な配線や接地によって、金属製のシェルに危険な電圧がかかる恐れがあります。記載どおりになっていない条件がある場合は、中止してください。不適切な電圧またはインピーダンスの状態を確実に修正してから、続行します。(D003)

電源コンセントの配線が正しく行われていないと、システムまたはシステムに接続されているデバイスの金属部分に危険な高電圧がかかるおそれがあります。感電事故を防ぐためにコンセントが正しく配線され、アースされているかどうかを、お客様の責任で確認してください。稲妻のシンボルは常に危険の注記と一緒に記されていて、電気的に危険な状態を表します。(D004)

システム付近で作業するときは、以下の予防措置を守ってください。


電源ケーブル、電話線、または通信ケーブルからの電圧および電流は危険です。感電を防ぐために次の事項を守ってください。

- Dell によって電源コードが提供されている場合、本装置を電源に接続するには Dell 提供の電源コードのみを使用してください。Dell 提供の電源コードを他の製品に使用しないでください。
- いかなる電源機構アSEMBリーに対しても、開いたり保守を行ったりしないでください。
- 雷雨の間はケーブルの接続や切り離し、または本製品の設置、保守、再構成を行わないでください。
- 本製品には複数の電源コードが装備されている場合があります。危険な電圧をすべて除去するには、すべての電源コードを切り離してください。
- すべての電源コードは正しく配線され接地されたコンセントに接続してください。コンセントから、システムの定格プレートに準じた適切な電圧および相回転が提供されていることを確認します。
- 本製品に接続するすべての装置を、正しく配線されたコンセントに接続してください。
- シグナル・ケーブルの接続または切り離しは可能なかぎり片手で行ってください。
- 火災、水害、または建物に構造的損傷の形跡が見られる場合は、どの装置の電源もオンにしないでください。
- 起こりうる安全でない状況をすべて修正するまで、マシンの電源スイッチをオンにしようとししないでください。
- 電気安全上の問題があることを想定します。サブシステムの取り付け手順で規定されているすべての導通チェック、接地チェック、および電力チェックを実行して、マシンが安全要件を満たしていることを確認します。
- 1 つでも安全でない状態が存在する場合は、検査を続行しないでください。
- 取り付けおよび構成手順で特別に指示されている場合を除いて、装置のカバーを開く場合はその前に、必ず、接続されている電源コード、通信システム、ネットワーク、およびモデムを切り離してください。
- 本製品または接続されたデバイスのカバーの取り付け、移動、または取り外しを行う場合は、次の手順の説明に従ってケーブルの接続および切り離しを行ってください。



	<p>ケーブルの切り離し手順:</p> <ol style="list-style-type: none"> 1. すべての電源をオフにします (別段の指示がない限り)。 2. 電源コードをコンセントから取り外します。 3. 信号ケーブルをコネクタから取り外します。 4. すべてのケーブルを装置から取り外します。 <p>ケーブルの接続手順:</p> <ol style="list-style-type: none"> 1. すべての電源をオフにします (別段の指示がない限り)。 2. すべてのケーブルをデバイスに接続します。 3. 電源コードをコンセントに接続します。 4. デバイスの電源をオンにします。 <ul style="list-style-type: none"> • システム周辺には、尖った先端、角、結合部がある場合があります。装置の取り扱い時は、切ったりこすったり挟んだりしないように注意してください。(D005) <p>重い装置 - 取り扱いを誤ると、人身傷害や装置への損傷が発生する恐れがあります。(D006)</p>
	<p>危険: 複数の電源コードがあります。本製品には複数の電源コードが装備されている場合があります。危険な電圧をすべて除去するには、すべての電源コードを切り離してください。(L003)</p>

警告の注記

注意の注記は、何らかの状態が存在しているために人間に危険な損傷を与える可能性のある状態、あるいは何らかの安全でない行為により生じ得る潜在的な危険を含む状態について注意を促します。

	<p>トレーニングを受けたサービス担当員が保守を行っているとき以外、製品のドアおよびカバーを常に閉めておかなければなりません。保守操作の終了時には、すべてのカバーが元の位置に戻され、すべてのドアが閉まっている必要があります。(C013)</p> <p>本製品には 3 線 (伝導体が 2 つと接地が 1 つ) 電源ケーブルおよびプラグが装備されています。感電を防ぐため、この電源ケーブルを適切に接地された電気コンセントで使用します。(C018)</p> <p>このアセンブリーには機械的の可動部品が含まれています。このアセンブリーの保守は慎重に行ってください。(C025)</p>
---	--

警告の注記は、次のうちのいずれかのシンボルが付いています。

シンボル	意味
	<p>他の安全上のシンボルでは表さない、一般的に危険な状態。</p>
	<p>製品でレーザーを使用することに起因する危険な状態。レーザーのシンボルは、常に米国保健社会福祉省が定義したレーザー種別 (例えば、クラス I、クラス II など) と一緒に示されます。</p>

シンボル	意味
	<p>手を挟むリスクによって手や指を動かせなくなる可能性があり、深刻な怪我につながります。操作中は両手を装置から離しておきます (L012)。</p>
	<p>この部品または装置の重量は 18.1 キログラムから 33.6 キログラム (40 ポンドから 74 ポンド) の間です。この部品または装置を安全に持ち上げるには、2 名の人員が必要です。(C009)</p> <p>この部品または装置の重量は 33.6 キログラムから 46.3 キログラム (74 ポンドから 102 ポンド) の間です。この部品または装置を安全に持ち上げるには、3 名の人員が必要です。(C010)</p>
	<p>装置の静電気の放電の感受性に起因する危険な状態。</p>

起こりうる安全上の危険

この製品を操作する際に起こりうる安全上の危険は、以下のとおりです。

電気に関する危険

フレームが帯電することによって、重大な感電事故を発生させる場合があります。

機械的な危険

安全カバーの脱落などの危険が存在すると、人体に害が及ぶ可能性があります。

化学的な危険

この製品での使用が承認されていない溶剤、クリーナー、またはその他の化学薬品は使用しないでください。

前述のような問題がある場合は、このライブラリーをご使用になる前に修理または改善を行ってください。

クラス I レーザー製品

ライブラリーを使用する前に、レーザーに関する以下の安全情報をレビューしてください。

この製品には、米国食品医薬品局によって設定されたクラス I レーザー製品の性能規格に準拠したレーザー・アセンブリ部品が入っています。クラス I レーザー製品は危険なレーザー放射を発生しません。この製品は、保護のための必要な格納ケースおよびスキャン防護手段を備えており、操作中にレーザー放射の影響がないように、あるいはレーザー放射がクラス I の規制値内に収まるようにしてあります。外部の安全検査機関が製品をチェックして、適用される最新基準の認可を得ています。

安全検査手順の実行

ユニットのサービスを行う前に、以下の手順に従って安全性検査を行ってください。

1. ホストとライブラリーの磁気テープ・ドライブとの間のすべてのアクティビティーを停止します。
2. 磁気テープ・ライブラリー正面の電源ボタンを 4 秒間押して、ライブラリーの電源をオフにします。
3. ライブラリーの電源コードのプラグを電源コンセントおよびライブラリーの電源機構装置から抜きます。
4. 締め付け、切断、または摩滅など、ライブラリーの電源コードの損傷を確認します。
5. ドライブに FC/SAS が取り付けられている場合、磁気テープ・ドライブの FC/SAS ケーブルに損傷がないか確認します。
6. ライブラリーの上下のカバーに鋭いエッジ、損傷、または内部の部品が露出するような変形箇所がないか検査します。
7. ライブラリーの上下のカバーが適切に収まっているか検査します。カバーは定位置にしっかり固定されなければなりません。
8. ライブラリー背面にあるプロダクト・ラベルを調べ、コンセントの電圧に一致することを確認します。

ラックの安全性

すべてのラック・マウント・デバイスについて、以下に示す一般的な安全上の注意を適用してください。

危険



IT ラック・システム付近で作業するときは、以下の予防措置を守ってください。

- 重い装置 - 取り扱いを誤ると、人身傷害や装置への損傷が発生する恐れがあります。
- ラック・キャビネットのレベル・パッドを常に下げてください。
- ラック・キャビネットにスタビライザー・ブラケットを常に取り付けておいてください。
- 機械的負荷が均等でないために起きる危険な状態を回避するため、最も重いデバイスは、常にラック・キャビネットの最下部に取り付けてください。サーバーとオプション・デバイスは常に、ラック・キャビネットの下部から取り付けてください。
- ラック・マウント・デバイスを柵代わりや作業スペースとして使用しないでください。ラック・マウント・デバイスの上に物体を置かないでください。

- 各ラック・キャビネットに複数の電源コードが使われている場合があります。保守時に電源を外す指示があった場合は、必ずラック・キャビネットの電源コードをすべて切り離してください。
- ラック・キャビネットに取り付けるデバイスはすべて、同じラック・キャビネットに取り付けられた電源機構に接続してください。あるラック・キャビネットに取り付けたデバイスの電源コードを、別のラック・キャビネットに取り付けた電源機構に接続してはなりません。
- 電源コンセントの配線が正しくないと、システムまたはこのシステムに接続されたデバイスの金属部分に危険な電圧がかかることがあります。感電事故を防ぐためにコンセントが正しく配線され、アースされているかどうかを、お客様の責任で確認してください。(R001 1 / 2)

注意



- すべてのラック・マウント・デバイスについて、ラック内部の環境温度が、製造メーカーが推奨する環境温度を超えるようなラックにユニットを取り付けしないでください。
- 通気が悪いラックに、ユニットを取り付けしないでください。ユニット内の通気に使用されるユニットのいずれの側面、前面、または背面でも通気が妨げられていないか、あるいは低減されていないかを確認してください。
- 回路の過負荷のために供給配線や過電流の保護が損なわれないように、装置と電源回路との接続に配慮が必要です。ラックへの電源接続を正しく行うために、ラックの装置上にある定格ラベルを参照して、電源回路の総消費電力を判別してください。
- (スライド・ドロワーの場合) ラックのスタビライザー・ブラケットがラックに接続されていない場合は、ドロワーまたは機構を引き出したり、取り付けしないでください。複数のドロワーを同時に引き出さないでください。複数のドロワーを同時に引き出すと、ラックは不安定になります。



- (固定ドロワーの場合) このドロワーは固定ドロワーです。製造メーカーに指示されない限り、保守のために移動しないでください。ドロワーを部分的に動かしたり、ラックの外に引き出そうとすると、ラックは不安定になったり、ドロワーがラックの外に落ちたりすることがあります。(R001 2 / 2)

注意



ラックを再配置する際は、ラック・キャビネットの上部からコンポーネントを取り外すと、ラックの安定度が向上します。同じ室内または建物内で、装置を取り付けてあるラック・キャビネットを再配置する場合は、必ず次の一般ガイドラインに従ってください。

- ラック・キャビネットの最上部から順番に装置を取り外して、ラック・キャビネットの重量を軽減します。可能であれば、ラック・キャビネットを受け取ったときの元の構成に戻します。その構成がわからないときは、次のようにしてください。
 - 32U の位置 (コンプライアンス ID RACK-001) または 22U 以上の位置 (コンプライアンス ID RR001) にあるすべてのデバイスを取り外します。
 - 最も重いデバイスがラック・キャビネットの一番下に取り付けられていることを確認します。
 - 受け取ったときの構成で特別に許可されていない限り、ラック・キャビネット内で 32U (コンプライアンス ID RACK-001) または 22U (コンプライアンス ID RR001) のレベルより下に取り付けられたデバイス間に空の U レベルがほとんどもしくはまったくないことを確認します。
- 再配置するラック・キャビネットが一組のラック・キャビネットの一部である場合は、該当のラック・キャビネットをその組から切り離します。
- 再配置するラック・キャビネットに取り外し可能なアウトリガーが付属している場合は、そのアウトリガーを再取り付けしてからキャビネットを再配置する必要があります。
- 予定している経路を点検して、潜在的な危険を取り除きます。
- 選択した経路が、装置を取り付けたラック・キャビネットの重量に対応できることを確認します。装置を取り付けたラック・キャビネットの重量については、ラック・キャビネットに付属の資料を参照してください。
- すべてのドアの開口部が少なくとも 760 x 2032 mm (30 x 80 インチ) あることを確認します。
- すべてのデバイス、シェルフ、ドロワー、ドア、およびケーブルが保護されているか確認します。
- 4 つのレベル・パッドが一番上の位置に引き上げられていることを確認します。
- 移動時に、ラック・キャビネットに取り付けられたスタビライザー・ブラケットがないことを確認します。
- 10 度を超えて傾斜しているスロープは使用しないでください。
- ラック・キャビネットを新しい位置に移動したら、以下の手順を実行します。
 - 4 つのレベル・パッドを下げます。
 - ラック・キャビネットにスタビライザー・ブラケットを取り付けます。
 - ラック・キャビネットからデバイスを取り外した場合、最下部から最上部に向かってラック・キャビネットに入れ直します。
- 再配置場所までの距離が長い場合、ラック・キャビネットを受け取ったときの元の構成に戻します。ラック・キャビネットを元の梱包材料か、同等の梱包材料で梱包します。さらに、レベル・パッドを下げ、パレットからキャスターを引き上げて離し、ラック・キャビネットをパレットにボルトで締めます。(R002)

電源コード

安全のために、Dell は、本 Dell 製品で使用するためのアース付き接続プラグが付いた電源コードを提供しています。感電事故を防止するため、電源コードとプラグは必ず適切に接地されたコンセントで使用してください。

米国およびカナダで使用される Dell 電源コードは、保険会社研究所 (UL) にリストされ、カナダ規格協会 (CSA) で認証されています。

115 ボルトで動作するように設計された装置の場合: UL のリストにあり、CSA 認証済みのコード・セット (構成: 最小 18 AWG、タイプ SVT または SJT、3 極コード、最大長 15 フィート、パラレル・ブレード、接地タイプ接続プラグ、定格電流 15 アンペア、定格電圧 125 ボルト) を使用してください。

230 ボルトで動作するように設計された装置の場合 (米国での使用): UL のリストにあり、CSA 認証済みのコード・セット (構成: 最小 18 AWG、タイプ SVT または SJT、3 極コード、最大長 15 フィート、タンデム・ブレード、接地タイプ接続プラグ、定格電流 15 アンペア、定格電圧 250 ボルト) を使用してください。

230 ボルトで作動するように設計された装置の場合 (米国以外): 接地タイプ接続プラグを備えたコード・セットを使用してください。このコード・セットは、装置を取り付ける国において該当する安全上の承認を取得している必要があります。

特定の国または地域用の Dell 電源コードは、通常、その国または地域のみで使用できます。

まえがき

本書には、Dell™ EMC ML3 テープ・ライブラリーの取り付け、操作、および保守に必要な情報および手順が記載されています。

関連資料

追加情報については、以下の資料を参照してください。

- 「Dell™ EMC ML3 テープ・ライブラリー スタートアップ・ガイド」には、開梱および初期セットアップに関する情報が記載されています。
- 「IBM Security Key Lifecycle Manager Knowledge Center」(<http://www-01.ibm.com/support/knowledgecenter/SSWPVP/welcome?lang=en>)には、IBM® Security Key Lifecycle Manager のインストール、構成、および使用に役立つ情報が記載されています。

概説

概要

Dell™ EMC ML3 テープ・ライブラリーは、データのバックアップを無人で簡単に行える、コンパクトで大容量の低価格ソリューションを提供します。最初に高さ 3U の基本モジュールを取り付けます。容量は 32 個のテープ・カートリッジ、および 3 個のハーフ高さ LTO テープ・ドライブまたは 1 個のフルハイトと 1 個のハーフハイトのテープ・ドライブになります。

各モジュール・タイプには固有の名称があります。

表 3. モジュール名称

製品	説明
Dell EMC ML3	基本モジュール
Dell EMC ML3E	拡張モジュール

図 1 はテープ・ライブラリーのモジュールが 2 個あるバージョンです。左のライブラリーは、基本モジュールが上、拡張モジュールが下にあります。右のライブラリーは、拡張モジュールが上、基本モジュールが下にあります。個々のライブラリーは 1 台の基本モジュールと最大 6 台の拡張モジュールで構成されます。サポートされている構成については 2 ページの『構造およびサポートされているライブラリー構成』を参照してください。

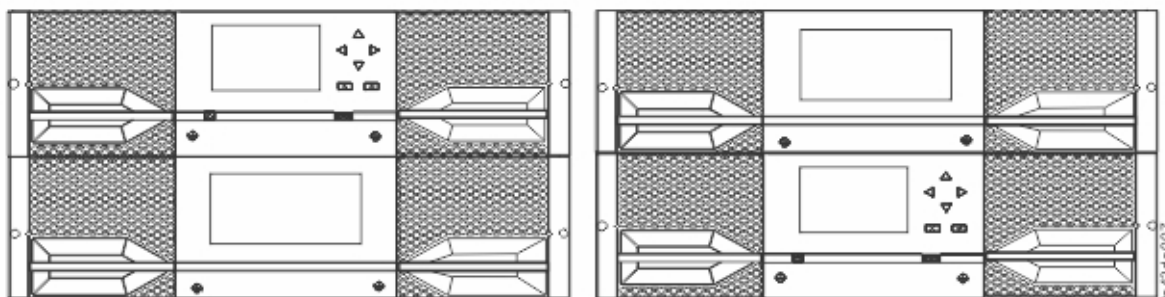


図 1. モジュール 2 個のテープ・ライブラリー

ライブラリーは以下の機能を提供します。

- 使いやすさを改善した新しいユーザー・インターフェース
- 最新のライブラリー通信システム
- 個々のカートリッジをライブラリーとは無関係に処理できるようにする入出力マガジン
- 混合メディア・タイプ
- 統合管理ツール
- モジュール 7 個まで拡張可能
- 管理 GUI によるリモート管理
- SNMP (Simple Network Management Protocol) を使用したリモート・モニター
- マルチパス・アーキテクチャー

- ホスト・ベースのパス・フェイルオーバー
- グラフィカル管理インターフェース

表 4. 最小および最大のストレージ構成

構成	容量	
最小 モジュール 1 個のライブラリー 基本モジュールのみ	カートリッジ	32 (4 スロット入出力装置が 使用可能である場合は 28) ¹
	HH ² テープ・ドライブ	3
	FH ² テープ・ドライブ	1
	HH/FH テープ・ドライブ混合	1/1
最大 モジュール 7 個のライブラリー 基本モジュール 拡張モジュール 6 個	カートリッジ	272 (1 個の 4 スロット入出力装置が 使用可能である場合は 268) ³
	HH テープ・ドライブ	21
	FH テープ・ドライブ	7
	HH/FH テープ・ドライブ混合	19 個のハーフハイト・ドライブに 1 個のフルハイト・ドライブか、または 7 個のハーフハイト・ドライブに 7 個のフルハイト・ドライブ
注:		
<ul style="list-style-type: none"> • ¹単一モジュール (またはライブラリー内の最下部のモジュール) には、4 スロット入出力装置を収容できます。最下部スロットはアクセサリにアクセスできません。 • ²HH = ハーフハイト。FH = フルハイト。 • ³最下部のモジュール以外のすべてのモジュールには、5 スロット入出力装置を収容できます。モジュールが 7 個のライブラリー内に、モジュールごとに 1 個の入出力装置が収容されている場合、入出力スロットとして構成可能なスロットの最大数は 34 (6 個のモジュールには 5 スロット入出力装置が含まれ、最下部のモジュールには 4 スロット入出力装置が含まれます) です。 		

構造およびサポートされているライブラリー構成

サポートされているライブラリー構成

ライブラリーは、単一の基本モジュールのテーブルトップ構成、または拡張可能なラック・マウント構成をサポートしています。

すべてのライブラリーは基本モジュールから始まります。お客様の要件に応じて、最大 6 台の拡張モジュールを追加できます。アーキテクチャーは、基本モジュールの上と下にそれぞれ最大 3 台ずつの拡張モジュールをサポートするように設計されています。3 ページの表 5 には、サポートされているライブラリー構成が、合計モジュール数 1 個から 7 個にわたって記載されています。

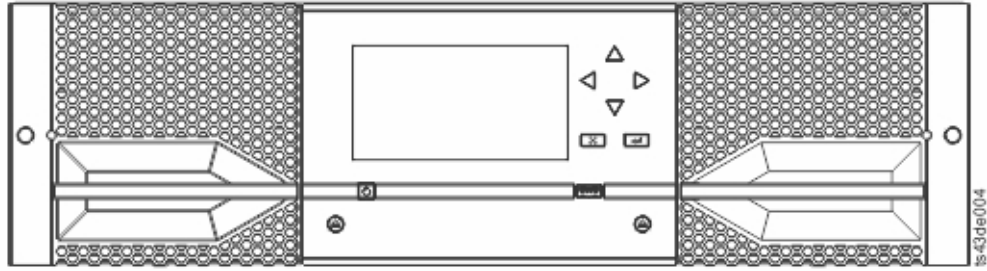


図 2. 基本モジュール

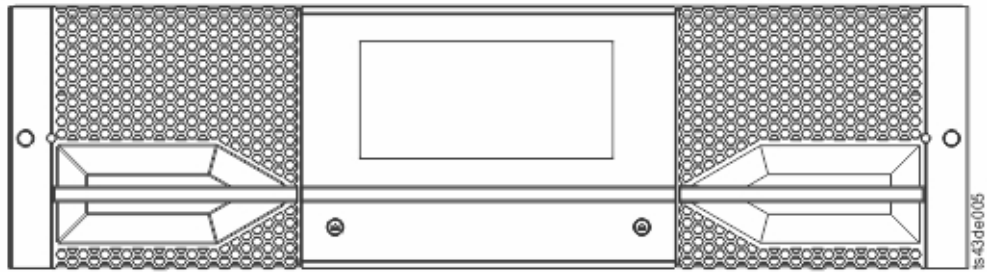


図 3. 拡張モジュール

表 5. ライブラリー構成

モジュール数	サポートされているライブラリー構成
モジュール 1 個のライブラリー 基本モジュールのみ	<p>図 4. 基本モジュール</p>
モジュール 2 個のライブラリー 基本モジュール、および 拡張モジュール 1 個	<p>図 5. モジュール 2 個のライブラリー</p>

表 5. ライブラリー構成 (続き)

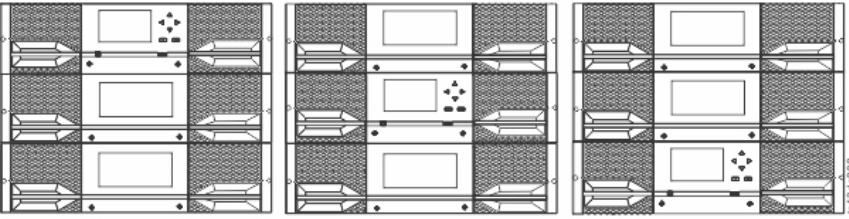
モジュール数	サポートされているライブラリー構成
モジュール 3 個のライブラリー 基本モジュール、および 拡張モジュール 2 個	 <p style="text-align: right; font-size: small;">S4-3460018</p>

図 6. モジュール 3 個のライブラリー

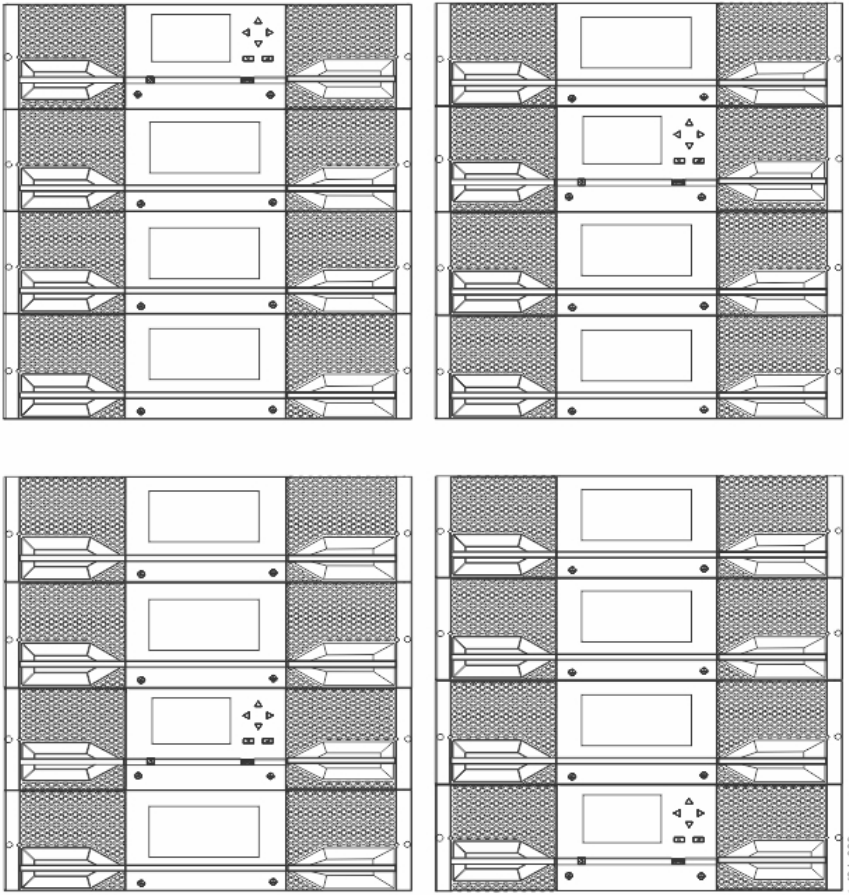
モジュール 4 個のライブラリー 基本モジュール、および 拡張モジュール 3 個	 <p style="text-align: right; font-size: small;">S4-3460018</p>
--	--

図 7. モジュール 4 個のライブラリー

表 5. ライブラリー構成 (続き)

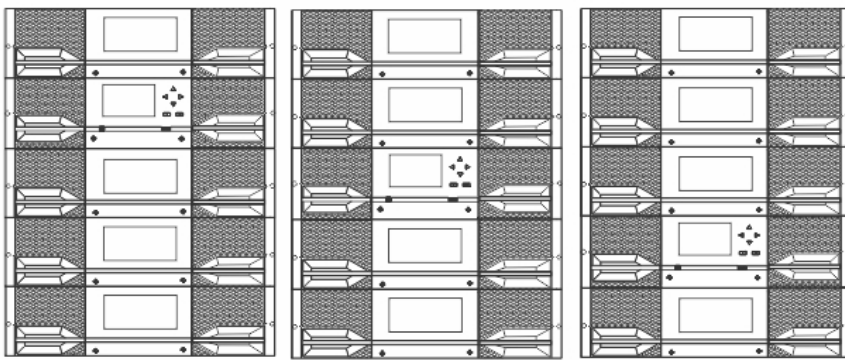
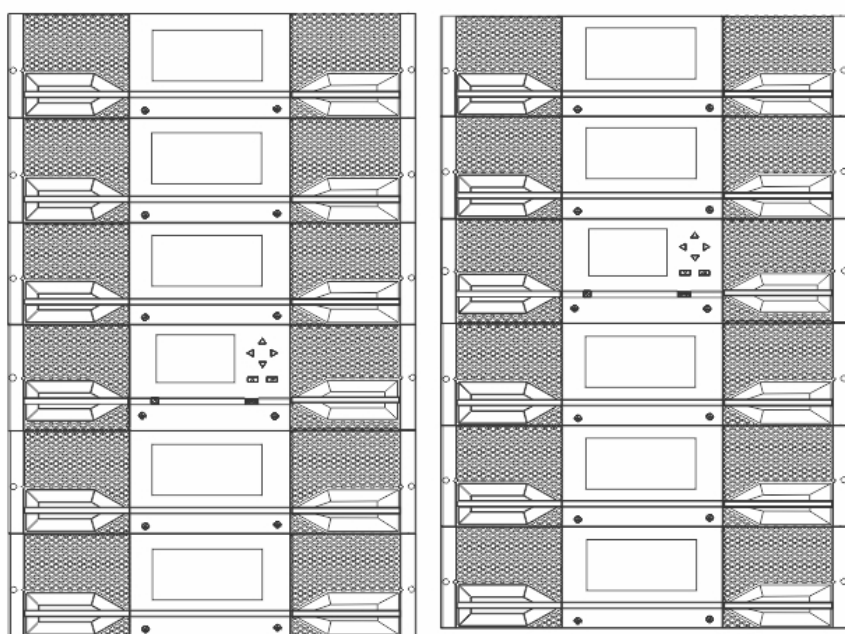
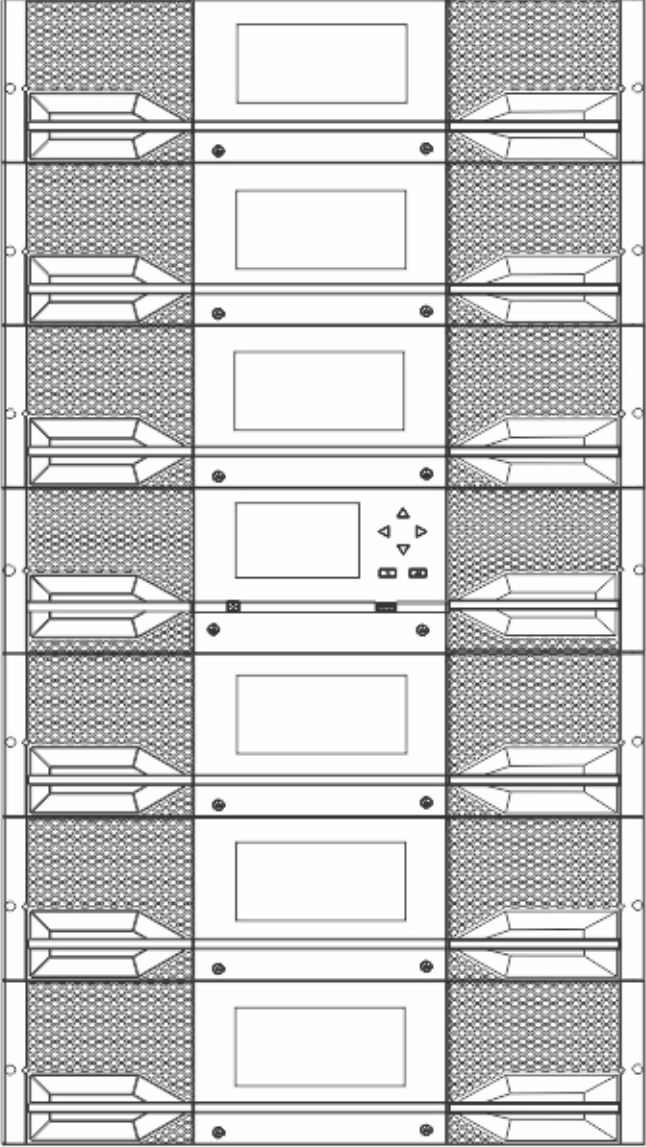
モジュール数	サポートされているライブラリー構成
モジュール 5 個のライブラリー 基本モジュール、および 拡張モジュール 4 個	 <p data-bbox="589 663 1003 695">図 8. モジュール 5 個のライブラリー</p>
モジュール 6 個のライブラリー 基本モジュール、および 拡張モジュール 5 個	 <p data-bbox="589 1392 1003 1423">図 9. モジュール 6 個のライブラリー</p>

表 5. ライブラリー構成 (続き)

モジュール数	サポートされているライブラリー構成
モジュール 7 個のライブラリー 基本モジュール、および 拡張モジュール 6 個	 <p data-bbox="553 1465 982 1501">図 10. モジュール 7 個のライブラリー</p>

コンポーネント

フロント・パネル

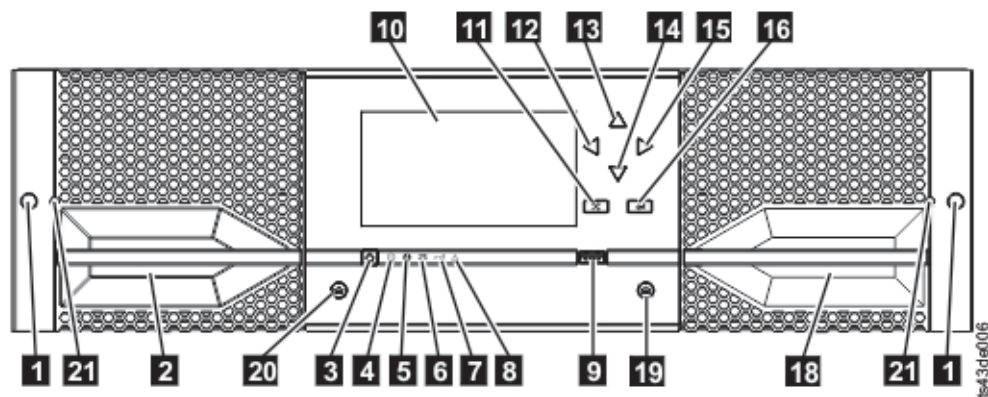


図 11. フロント・パネル

表 6. フロント・パネルの説明

番号	品目	コメント
1	ラックへの取り付け用ねじ穴	
2	左のマガジンのアクセス・ハンドル	
3	電源	基本モジュールのみ
4	作動可能 LED、緑色	基本モジュールのみ
5	装置 ID LED、青色	基本モジュールのみ
6	クリーニング LED、オレンジ色	基本モジュールのみ
7	重要 LED、オレンジ色	基本モジュールのみ
8	エラー LED、オレンジ色	基本モジュールのみ
9	USB ポート	基本モジュールのみ
10	オペレーター・パネル・ディスプレイ	基本モジュールのみ
11	戻る (Back/Return) ボタン	基本モジュールのみ
12	ナビゲーション・ボタン - 左	基本モジュールのみ
13	ナビゲーション・ボタン - 上	基本モジュールのみ
14	ナビゲーション・ボタン - 下	基本モジュールのみ
15	ナビゲーション・ボタン - 右	基本モジュールのみ
16	Enter ボタン	基本モジュールのみ
18	入出力装置/右のマガジンのアクセス・ハンドル	
19	右のマガジン・ボタン	
20	左のマガジン・ボタン	
21	マガジンの手動リリース穴	

背面パネル

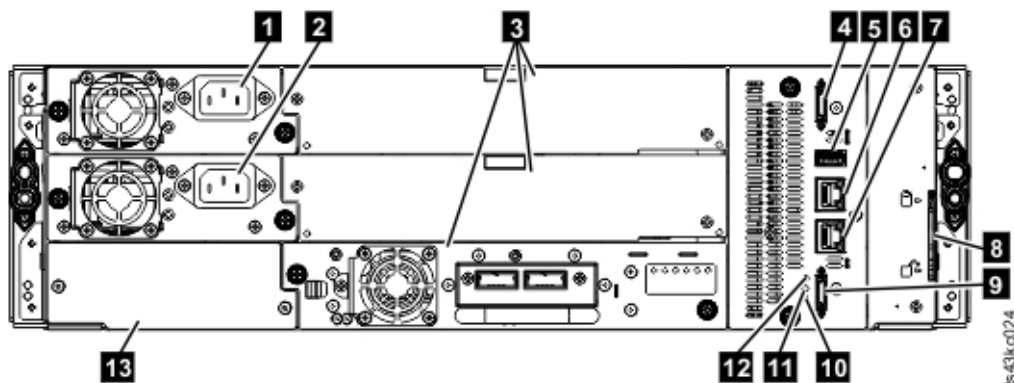


図 12. 背面パネル

表 7. 背面パネルの説明

番号	品目	コメント
1	電源機構 1	基本モジュールでは標準 拡張モジュールではオプション (ドライブが存在する場合は必須)
2	電源機構 2	基本モジュールおよび拡張モジュールでオプション
3	テープ・ドライブ・ベイ	
4	上部拡張モジュールの接続ポート	
5	USB ポート	基本モジュールのみ
6	イーサネット・ポート B	基本モジュールのみ (サービス使用向けの 2 次ポート)
7	イーサネット・ポート A	基本モジュールのみ
8	モジュール位置合わせ機構	
9	下部拡張モジュールの接続ポート	
10	装置 ID LED、青色	
11	コントローラー・エラー LED、黄色	
13	製品シリアル番号、タグの位置	

モジュールの物理アドレスと論理アドレス

ライブラリーは各モジュールに、物理的な位置を示すための固有のアドレスを割り当てます (9 ページの図 13 を参照)。物理的番号付けは、すべてのモジュールでボトムアップ方式です。

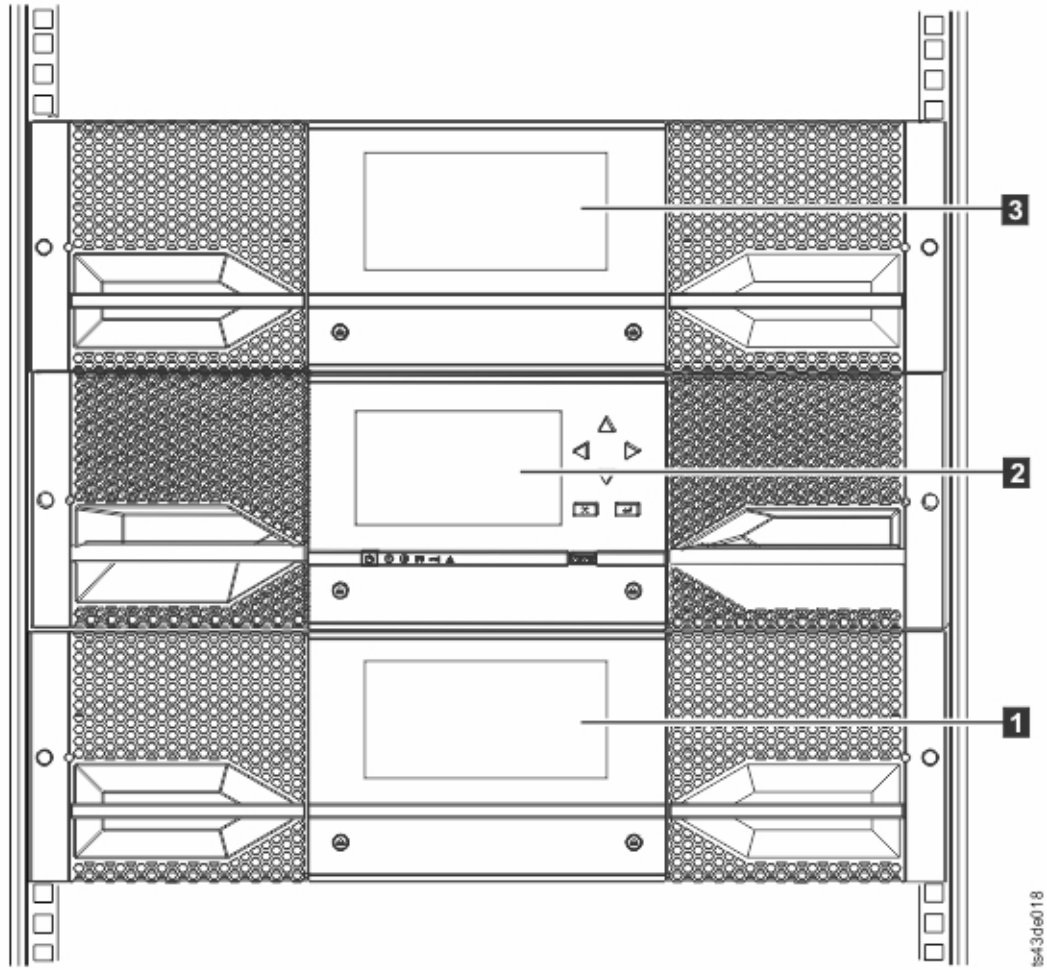


図 13. モジュールの物理的番号付け

マガジン

各モジュールには 2 個のマガジンが収容されており、最大 40 個のカートリッジを保持できます。

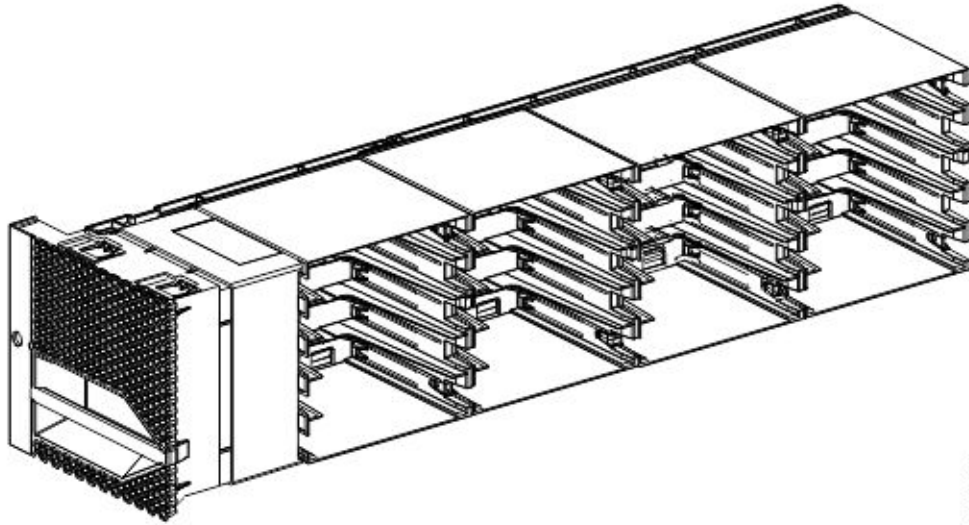


図 14. 左のマガジン

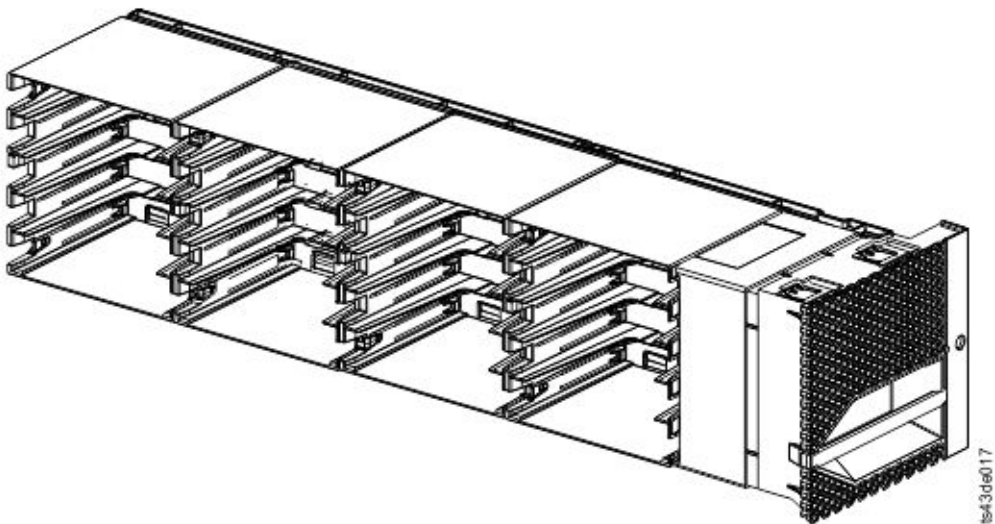


図 15. 右のマガジン

ライブラリーはマガジン内の各スロットに、物理的な位置を示すための固有の番号を割り当てます。この番号付けは管理 GUI の「カートリッジ」ページに表示されます。

表 8. ストレージ・スロットの物理的番号付け - 下部モジュール

左マガジンの前面	5	10	15	20	ドライブ	25	30	35	40	右マガジンの前面
	4	9	14	19		24	29	34	39	
	3	8	13	18		23	28	33	38	
	2	7	12	17		22	27	32	37	
	1	6	11	16		21	26	31	36	

ストレージ・スロットの物理的番号付けは、ライブラリーで最下部モジュールの左マガジンから開始します。このモジュールでの最下部行の番号 (1、6、11、16、21、26、31、36) にはアクセサリがアクセスでき

ないため、32 個のカートリッジのみがロード可能です。番号付けはこのモジュールの上にモジュールが追加されるたびに続きます。左マガジンの左スロットの下部から始めます。モジュールを 1 個追加すると、ストレージ・スロットが 40 個増加します。

それぞれのモジュールが入出力装置を収容するように構成することも、または複数のモジュールが 1 つの入出力装置にアクセスすることもできます。入出力装置は、各モジュールの右マガジンの前側の列にある 5 つのスロットで構成されていますが、最下部のモジュールは除きます。ライブラリー内の最下部のモジュールには、4 スロット入出力装置のみを収容できます。入出力装置を使用可能または使用不可にするには、管理 GUI で「論理ライブラリー」 > 「モジュールおよびマガジン (Modules and Magazines)」 > 「アクション (Actions)」 > 「入出力装置の使用可能化または使用不可化 (Enable or Disable I/O Station)」にアクセスします。

電源機構

ライブラリーは 1 個のライブラリーにつき電源機構を 1 個提供します。ただし、予備として 2 番目の電源機構を基本モジュールに追加できます。さらに、ドライブが取り付けられている拡張モジュールは、それぞれ電源機構が必要です。

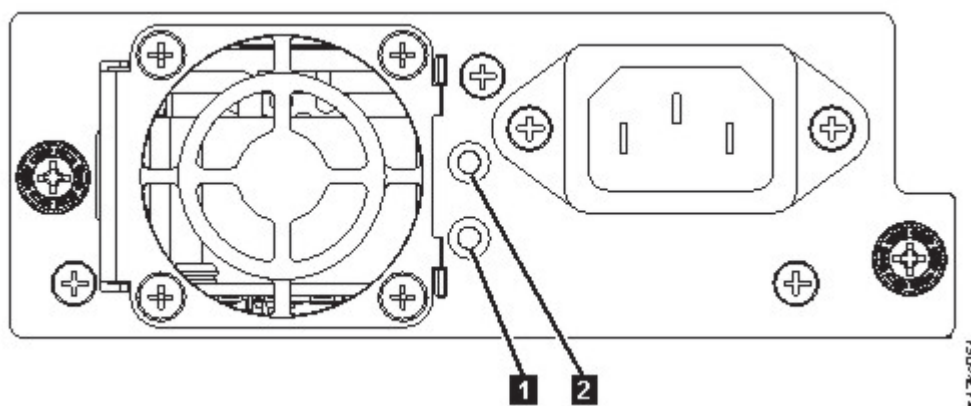


図 16. 電源機構の背面パネルの LED

表 9. 電源機構 LED

番号	色	説明
1	白	AC 電源は接続されているが、モジュールの電源はオフ
2	緑	モジュールの電源はオン

バーコード・リーダー

高速バーコード・リーダーは基本モジュールの一部です。バーコード・リーダーはカートリッジのバーコード・ラベルを読み取って、ホスト・アプリケーション、オペレーター・パネル・ディスプレイ、および管理 GUI にインベントリーのフィードバック情報を提供します。ライブラリーはカスタマイズされたインベントリー・データをメモリーに保管します。

ライブラリー・ファームウェアは、テープ・カートリッジのバーコード・ラベルにある 6 文字または 8 文字のボリューム通し番号 (VOLSER) をサポートします。バーコード・ラベルの付いたカートリッジの使用を強く推奨します。166 ページの『テープ・カートリッジのラベル付け』を参照。

ユーザー・インターフェース

このライブラリーには、次の 2 つのユーザー・インターフェースがあります。

- 63 ページの『管理 GUI』 - 管理 GUI を使用すると、ライブラリーを Web ブラウザーからモニター、構成、およびコントロールできます。管理 GUI は専用の保護されたインターネット・サイトをホストしており、このサイトにライブラリーのグラフィカル表現が表示されます。ネットワーク接続については、21 ページの『ネットワーク接続』を参照してください。
- 66 ページの『オペレーター・パネル』 - オペレーター・パネルを使用すると、ライブラリーをフロント・パネルからモニター、構成、およびコントロールできます。機能はライブラリーの前面にあるものみに限定されます。

サポートされるテープ・ドライブ

ライブラリーは LTO テープ・ドライブをサポートします。

最小および最大のストレージ構成については、2 ページの表 4 を参照してください。最小ファームウェア・レベルについては、xi ページの『共通ライブラリー機能の最小ファームウェア・レベル』を参照してください。

このライブラリーで実装され、使用に適しているテープ・ドライブがリストされています。

表 10. サポートされるテープ・ドライブ

タイプ	フォーム・ファクター (ハイト)	インターフェース	ポートの数	接続速度	ネイティブ・データ転送速度
LTO6	1U (ハーフハイト)	シリアル接続 SCSI (SAS)	2	6 Gbps SAS	160 MB/s
LTO6	1U (ハーフハイト)	ファイバー・チャネル (FC)	1	8 Gbps FC	160 MB/s
LTO6	2U (フルハイト)	ファイバー・チャネル (FC)	2	8 Gbps FC	160 MB/s
LTO7	1U (ハーフハイト)	シリアル接続 SCSI (SAS)	2	6 Gbps SAS	300 MB/s
LTO7	1U (ハーフハイト)	ファイバー・チャネル (FC)	1	8 Gbps FC	300 MB/s
LTO7	2U (フルハイト)	ファイバー・チャネル (FC)	2	8 Gbps FC	300 MB/s
LTO8	1U (ハーフハイト)	シリアル接続 SCSI (SAS)	2	6 Gbps SAS	300 MB/s
LTO8	1U (ハーフハイト)	ファイバー・チャネル (FC)	1	8 Gbps FC	300 MB/s
LTO8	2U (フルハイト)	ファイバー・チャネル (FC)	2	8 Gbps FC	360 MB/s

LTO テープ・ドライブは内部イーサネット・インターフェースを通じてライブラリーと通信します。パフォーマンスを向上させるため、LTO テープ・ドライブにはスピード・マッチング、チャンネル調整、および電源管理の機能が組み込まれています。スピード・マッチングは、サーバーの低速のデータ転送速度に合わせて、ドライブの通常のネイティブな (非圧縮の) データ転送速度を動的に調整します。チャンネル調整は、パフォーマンスを最適化するために、各読み取り/書き込みデータ・チャンネルをカスタマイズします。

このカスタマイズによって、記録チャンネル転送機能、メディア特性、および読み取り/書き込みヘッド特性の差異を補正することができます。電源管理機能により、アイドル期間中のドライブの電力消費量が抑えられます。

コントロール・パス・ドライブ

コントロール・パスは、ライブラリーへの論理パスです。コントロール・パスは、特定の論理ライブラリーを制御するためにサーバーによって送信される **SCSI** メディア・チェンジャー・コマンドのパスです。ライブラリーにはホスト・サーバーとの直接 **SCSI** 接続はありません。ソフトウェア・ホスト・サーバーがライブラリーと通信するとき、通信はテープ・ドライブを経由して送信されます。テープ・ドライブはコントロール・パス・ドライブとして指定されます。

混合ドライブ

サポートされている全世代の LTO テープ・ドライブおよびカートリッジは、同じ物理ライブラリーおよび単一モジュール内に置くことができます。

ライブラリーは、論理ライブラリー内での LTO ドライブ・タイプの混合をサポートします。一部の独立系ソフトウェア・ベンダー (ISV) は論理ライブラリー内でのドライブ・タイプの混合をサポートしていますが、サポートしていない ISV も存在します。ISV によっては、ドライブ・タイプの混合のサポートに制限がある場合もあります。詳細については、お客様の ISV にお問い合わせください。

図 17 は、論理ライブラリーで LTO ドライブ・タイプを混合する方法の例です。

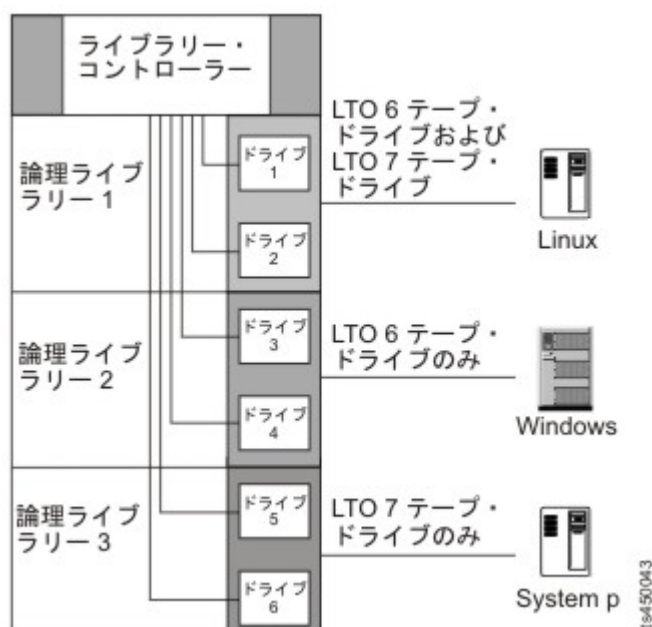


図 17. 論理ライブラリー内のドライブの混合

ドライブ・スレッドの背面パネル

すべてのドライブ・スレッドに 6 個の標識 LED が搭載されています (14 ページの図 18 を参照)。

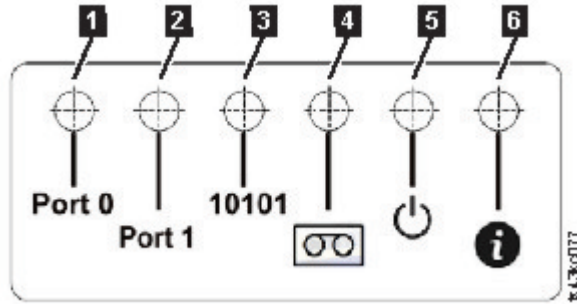


図 18. ドライブ・スレッド標識

表 11. ドライブ・スレッド標識

番号	説明
1	ポート 0 のアクティビティ
2	ポート 1 のアクティビティ
3	ライブラリー通信
4	カートリッジの存在
5	電源
6	ビーコン /UID

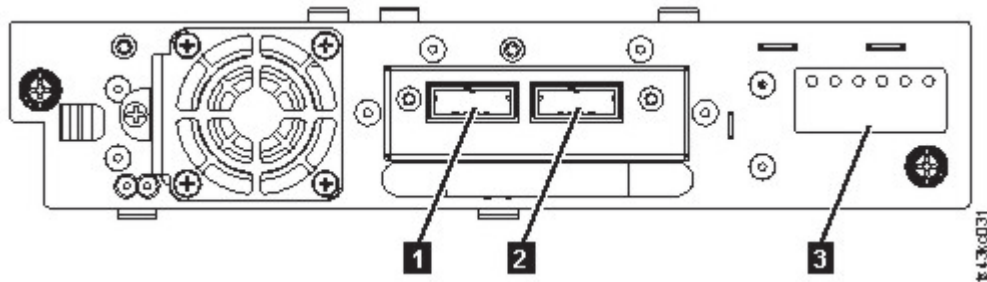


図 19. ハーフハイト SAS のデュアル・ポート

表 12. ハーフハイト SAS のデュアル・ポート

番号	説明
1	SAS ポート 0
2	SAS ポート 1
3	ドライブ・スレッド標識 (図 18 を参照)

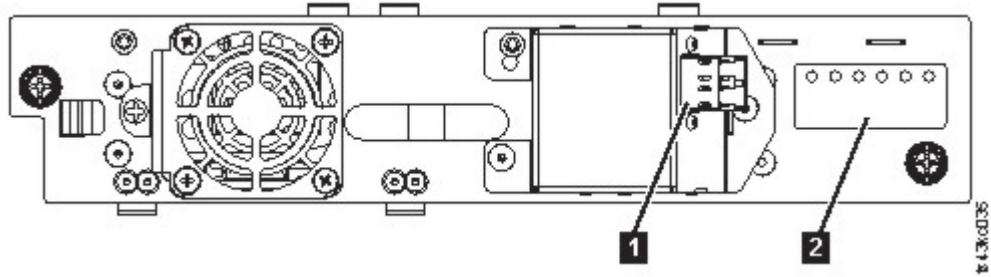


図 20. ハーフハイト FC の単一ポート

表 13. ハーフハイト FC の単一ポート

番号	説明
1	FC ポート 0
2	ドライブ・スレッド標識 (14 ページの図 18 を参照)

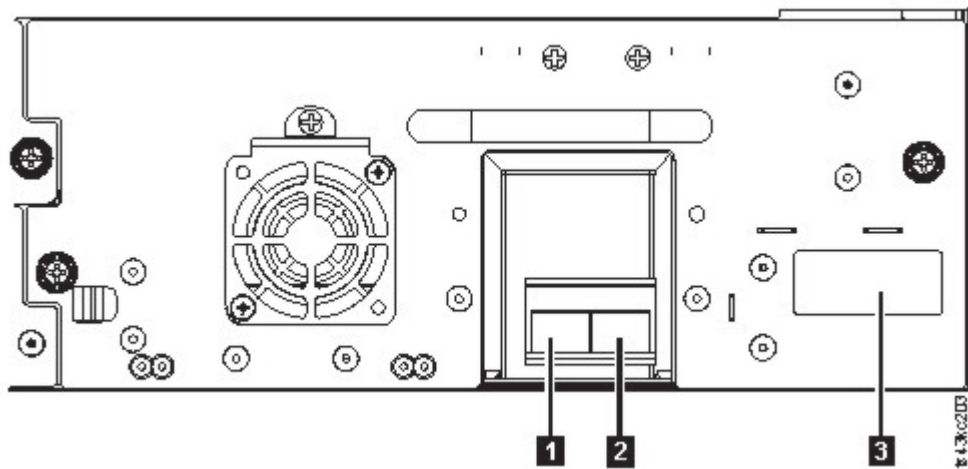


図 21. フルハイト FC のデュアル・ポート

表 14. フルハイト FC のデュアル・ポート

番号	説明
1	FC ポート 0
2	FC ポート 1
3	ドライブ・スレッド標識 (14 ページの図 18 を参照)

ドライブの物理アドレスと論理アドレス

ライブラリーは各テープ・ドライブに、物理的な位置を示すための固有のアドレスを割り当てます (16 ページの図 22 を参照)。物理的番号付けは、すべてのドライブでボトムアップ方式です。この情報は管理 GUI の「ドライブ」 ページに表示されます。

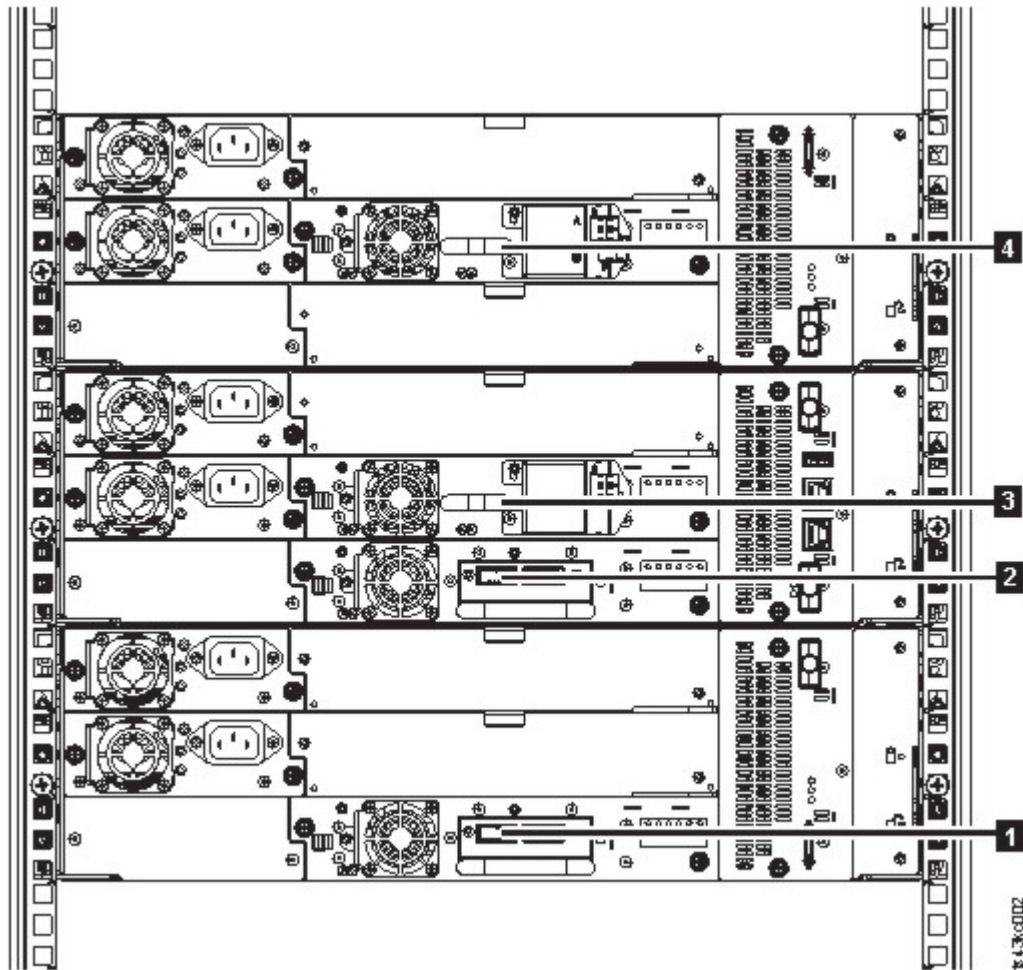


図 22. ドライブの物理的番号付け

ライブラリーは各テープ・ドライブに SCSI エlement・アドレスを割り当てます。このアドレスは、SCSI インターフェースに対してライブラリー内の論理的な位置を定義する値で構成されます。アドレスは、ホスト・サーバーが SCSI コマンドを処理するときに、アプリケーションによって割り当てられて使用されます。ドライブに対する SCSI Element・アドレスは、ドライブの位置に対して固有です。ライブラリー内の他のドライブによって変化することはありません。61 ページの『ライブラリーのパーティション化』を参照。

サポートされるテープ・カートリッジ

サポートされている LTO テープ・ドライブがライブラリー内で使用するカートリッジ・タイプは以下のとおりです。

- LTO8 データ・カートリッジ
- LTO8 WORM データ・カートリッジ
- LTO7 データ・カートリッジ
- LTO7 WORM データ・カートリッジ
- LTO6 データ・カートリッジ
- LTO6 WORM データ・カートリッジ

- LTO5 データ・カートリッジ
- LTO5 WORM データ・カートリッジ
- LTO4 データ・カートリッジ
- LTO4 WORM データ・カートリッジ
- ユニバーサル LTO クリーニング・カートリッジ

詳しくは、163 ページの『付録 B. LTO メディア』を参照してください。

ライブラリー機能

暗号化

このライブラリーでサポートされているすべてのテープ・ドライブは、暗号化をサポートします。

暗号化対応ドライブには、ホスト・テープのアプリケーション・データに暗号化および復号を行うために必要なハードウェアとファームウェアが含まれています。暗号化ポリシーおよび暗号鍵は、ホスト・アプリケーションまたはホスト・サーバーによって提供されます。ドライブのデジタル証明書は製造時にインストールされます。各ドライブは固有のシリアル番号および証明書を付与されます。T10 アプリケーションは、ドライブのデジタル証明書を検査することによって各ドライブ・インスタンスの妥当性検査を行うことができます。

ライブラリーには次のオプションがあります。

1. 暗号化の使用不可 (**Encryption disabled**)
2. アプリケーション管理の暗号化 (**Application Managed Encryption**) (AME)
3. ライブラリー管理の暗号化 (**KMIP**) (**Library Managed Encryption (KMIP)**) (LME)。LME は標準装備のフィーチャーです。構成の詳細については、78 ページの『ライブラリー管理の暗号化 (KMIP) の構成』を参照してください。

デフォルトは「アプリケーション管理の暗号化 (**Application Managed Encryption**)」です。

Dell EMC ML3 でライブラリー管理の暗号化を使用可能にするプロセスには、ステップが 6 つあります。

1. ライブラリーおよびドライブのファームウェアを現在のバージョンに更新します。ファームウェアは、www.Dell.com/support から入手できます。
2. ライブラリー上のライブラリー管理の暗号化は既に活動化されており、非活動化できません。

ライブラリー管理の暗号化に関してライブラリー上で問題が発生した場合は、問題の解決について <http://www.dell.com/tapeautomation> を参照してください。問題が解決しない場合は、Dell テクニカル・サポートに連絡してください。

3. ご使用のライブラリーでライブラリー管理の暗号化を構成します。
4. 鍵管理として指定されているサーバー上で IBM SKLM アプリケーションをインストールします。詳しくは、「*IBM SKLM Knowledge Center*」を参照してください。
5. IBM SKLM アプリケーションを構成します。詳しくは、「*IBM SKLM Knowledge Center*」を参照してください。
6. IBM SKLM アプリケーションを開始します。詳しくは、「*IBM SKLM Knowledge Center*」を参照してください。

注: ライブラリーまたはドライブをリセットした場合は、ドライブ内のすべての暗号化設定を構成または再確認する必要があります。新しいドライブが追加されたり、または既存のドライブが別のドライブと交換されたりした可能性があります。

ライブラリーの共用

ライブラリーを、複数のアプリケーションで共有できる 1 つ以上の論理ライブラリーに構成することができます。

異種または同種の複数のアプリケーション間で、単一の物理ライブラリーを共有できるようにすると便利です。ただし一部のアプリケーション (および一部のサーバー) では、複数のシステム間で 1 つのライブラリーを共有できません。

ライブラリーの管理 GUI は、論理ライブラリーを構成するための方式を 2 つ用意しています。

1. シンプルな 1 つの論理ライブラリーを構成するためのクイック構成
2. 複数の論理ライブラリーを構成するための拡張構成アクション

2 番目の方式では、ライブラリーが複数の異種アプリケーション (Windows アプリケーションなど) および複数の同種アプリケーション (例えば、複数の System p サーバーによって実行される同一アプリケーション) からのコマンドを処理できるような構成を作成できます。59 ページの『拡張ライブラリー構成』を参照。

パス・フェイルオーバーおよびロード・バランシング

パス・フェイルオーバー・フィーチャーは、基本パスに障害が発生した場合に予備通信パスを使用できるようにします。

コマンドの失敗とタイムアウトにはコストがかかるため、ライブラリーはスムーズに効率よく稼働させる必要があります。パス・フェイルオーバー機能によって、デバイス・ドライバーは代替パスにコマンドを再送信できるようになります。代替パスには、別のホスト・パス・アダプター (HBA)、ストレージ・エリア・ネットワーク (SAN)、またはライブラリー・コントロール・パス・ドライブを含めることができます。デバイス・ドライバーはエラー・リカバリーを開始し、アプリケーションを中断せずに代替パスで操作を継続します。

パス・フェイルオーバーおよびロード・バランシングは標準装備のフィーチャーで、購入したライセンスを使用して有効にします。パス・フェイルオーバー・フィーチャーは、出荷時からオーダーすることも、またはフィールド・アップグレードとしてオーダーすることもできます。パス・フェイルオーバー・フィーチャーは、管理 GUI で活動化されます。フィーチャーをオーダーする際は、お客様の営業担当員またはビジネス・パートナーにお問い合わせください。

パス・フェイルオーバー機能には、コントロール・パス・フェイルオーバー (CPF) およびデータ・パス・フェイルオーバー (DPF) の 2 つのタイプがあります。コントロールとは、ライブラリーを制御するコマンド・セット (テープ・ドライブの LUN 1 における SCSI メディア・チェンジャー のコマンド・セット) のことです。データとは、テープ・ドライブ間でお客様のデータを転送するコマンド・セット (テープ・ドライブの LUN 0 における SCSI-3 ストリーム・コマンド (SSC) デバイス) のことです。いずれの場合も、パス・フェイルオーバーは同じことを意味します。パス・フェイルオーバーとは、アプリケーションから対象とするターゲット (ライブラリー・アクセサーまたはドライブ機構) へのパスに冗長性があるときに、デバイス・ドライバーがアクティブ・パスの中断に反応して、透過的に別のパスにフェイルオーバーすることです。

複数の HBA ポートを 1 つのスイッチに構成した場合、ホスト側のフェイルオーバーは、いずれのタイプのフェイルオーバーにも含まれます。CPF には、複数のテープ・ドライブで使用可能にされたコントロール・パスを介したターゲット側のフェイルオーバーが含まれます。DPF には、ライブラリーでサポートされるデュアル・ポート・テープ・ドライブのターゲット側のフェイルオーバーが含まれます。

チャンネルはデータ主体のパスであるため、DPF には HBA のロード・バランシングが含まれます (コントロール・パスが伝送するデータは少ないため、ロード・バランシングは問題ではありません)。動的ロード・バランシング・サポートは、同一マシンの複数の HBA に物理接続する装置のリソースを最適化します。複数の HBA パスが構成されたデバイスをアプリケーションが開くと、デバイス・ドライバーは HBA の使用量が最も低いパスを判断し、そのパスをアプリケーションに割り当てます。別のアプリケーションが複数の HBA パスを持つ別のデバイスを開くと、デバイス・ドライバーは HBA の使用量が最も低いパスを再び判断し、そのパスを 2 番目のアプリケーションに割り当てます。デバイスがクローズされる際に、デバイス・ドライバーはアプリケーションに割り当てられた HBA の使用量を更新します。動的ロード・バランシングは、可能な場合は常にすべての HBA を使用し、それらの HBA 間で負荷のバランスを取ってマシンのリソースを最適化します。

CPF と DPF のいずれに関しても、現行デバイス・ドライバーを使用する必要があります。これらは、表 15 で示されているオペレーティング・システム上の Dell ロゴを持つ製品で専用にサポートされています。

表 15 では、CPF、DPF、およびロード・バランシング間の相違点をまとめて説明しています。

表 15. CPF と DPF の違い

特性	CPF	DPF とロード・バランシング
デバイス・タイプ	SMC ¹	SSC ²
LUN ³	LUN 1	LUN 0
ホスト側フェイルオーバー	あり	あり ⁶
ターゲット側フェイルオーバー	あり ⁶	あり ⁶
デバイス・ドライバーの必要	あり	あり
サポートされているオペレーティング・システム ⁴	AIX®, SuSE Linux, Red Hat Enterprise Linux, Solaris, Windows	AIX, SuSE Linux, Red Hat Enterprise Linux, Solaris, Windows ⁵ (DPF のみ)
ライセンス取得のためのオーダー・フィーチャー	あり	あり
注: 1. SMC = SCSI-3 メディア・チェンジャー仕様 (ライブラリー) 2. SSC = SCSI-3 ストリーム・コマンド (ドライブ) 3. LUN = 論理装置番号 4. 詳しくは、21 ページの『ホスト接続』を参照してください。 5. Windows はロード・バランシングをサポートしません。 6. フルハイト磁気テープ・ドライブのみ		

アラートおよびロギング

ライブラリーは、ライブラリーとそれに接続されているテープ・ドライブに関するアラートを送信し、ユーザー処置を追跡するための監査ログを提供します。

- **TapeAlert** サポート: テープ・ライブラリーは TapeAlert テクノロジーに互換性があります。このテクノロジーは、ドライブとライブラリーに関するエラー情報および診断情報をホスト・アプリケーションに提供します。ライブラリーはこのエラーおよび診断情報を、**SCSI LOG SENSE** コマンドによってアプリケーションに報告される TapeAlert フラグとして提供します。109 ページの『TapeAlert フラグ』を参照。
- **E メール (SMTP - Simple Mail Transfer Protocol)** 通知: ライブラリーは、ライブラリー・イベントの E メール通知を構成できます。ライブラリーには SMTP サーバーへのネットワーク・アクセスが必要です。68 ページの『管理機能の場所』を参照。
- **リモート・ロギング (rsyslog):** ライブラリーは syslog (システム・ログ) 通知を、構成済みのリモート (rsyslog) サーバーに送信できます。システム・イベントが発生すると、ML3 テープ・ライブラリーはこれらのイベントのログを作成します。この通知フィーチャーが構成されていると、ライブラリーはイベントの通知を syslog サーバーに送信します。syslog サーバーはシステム・イベントについて独自のログを保持します (syslog サーバーはお客様提供のサーバーです)。68 ページの『管理機能の場所』を参照。
- **SNMP** サポート: Simple Network Management Protocol (SNMP) を使用することで、ライブラリーはモニター・サーバーに LAN ネットワーク経由でアラートを送信できます。

ライブラリーは、操作中のユーザーに知らせる必要のある状態を検出することがあります。例えば、ライブラリーのパフォーマンスに影響する状態 (ドアが開いているためライブラリーが停止するなど) が検出されることがあります。また、管理 GUI から開始されたカートリッジの移動またはエクスポートなどのユーザー処置をログに記録したい場合もあります。これらの状態について SNMP メッセージがアラートを出す場合があります。

状態に関するアラートを TCP/IP LAN ネットワークで SNMP モニター・サーバーに送信するため、ライブラリーには SNMP と呼ばれる標準 TCP/IP プロトコルが用意されています。これらのアラートは SNMP トラップと呼ばれます。それぞれの SNMP トラップに含まれる情報を使用して、モニター・サーバーは (お客様提供のソフトウェアとともに)、可能性のある問題や発生するオペレーター介入のアラートを操作スタッフに対して出すことができます。さまざまなモニター・サーバーを使用して、SNMP アラートの受信時に E メール通知またはポケットベル通知を送信することができます。詳しくは、ご使用のネットワーク管理アプリケーションのマニュアルを参照してください。

このモニター・サーバーを、トラップの受信と処理を行えるシステム管理ソフトウェアと一緒にロードする必要があります。SNMP は、オペレーターが、問題に関する詳細情報を収集したり、ライブラリーに状況を照会するための `get` および `get-response` のメカニズムをサポートします。オペレーターはモニター・サーバーを介して、SNMP を使用して「`get`」を入力してライブラリーに関する情報を要求します。`get-response` は、`get` の応答として提供される情報です。このタイプのサポートを利用するためには、一般に、最新のライブラリー管理情報ベース (MIB) が必要です。SNMP サーバーの MIB にはシステム名、ハードウェア番号、または通信構成などの、システムの特徴を具体的に説明するいくつかの情報が含まれています。

SNMP 通知レベル

特定のライブラリー・イベントおよびユーザー処置について、SNMP にはさまざまな通知レベルがあります。

- 非アクティブ (**Inactive**) - イベントは送信されません。
- クリティカル (**Critical**) - クリティカル・イベントのみが送信されます。
- 警告以上 (**+ Warnings**) - クリティカルおよび警告のイベントが送信されます。
- 構成以上 (**+ Configuration**) - クリティカル、警告、および構成のイベントが送信されます。

- 通知以上 (+ **Information**) - すべてのイベントが送信されます。

Simple Network Management Protocol (SNMP) 監査ログは、特定のテープ・ライブラリーのユーザー処置に関するロギング情報を提供します。SNMP を構成するには、68 ページの『管理機能の場所』を参照してください。

ホスト接続

互換性のあるサーバーおよびソフトウェア

ライブラリーは、さまざまなサーバー、オペレーティング・システム、およびアダプターによってサポートされています。ライブラリーをサポートするサーバーおよびソフトウェアを判別するには複数の方法があります。

これらの接続は、製品のライフサイクルを通して変化する場合があります。最新の接続機構を判別するか、または互換性のあるソフトウェアの包括的なリストを入手するには、次のアクションのいずれかを実行します。

- LTO テープ・ドライブと互換性のあるソフトウェア、オペレーティング・システム、およびサーバーのリストについては、www.Dell.com/support を参照してください。

注:

1. Dell はこのライブラリーにアプリケーション・ソフトウェアを提供していません。ソフトウェアを注文するには、営業担当員、ビジネス・パートナー、または他のソフトウェア提供者にお問い合わせください。
2. ご使用のライブラリーを、Dell 以外のソフトウェアを使用するサーバーに接続する場合は、ソフトウェア・ベンダーに連絡し、互換性のあるハードウェア、ソフトウェア、ファームウェア・リビジョン、およびアダプター・カードの一覧を入手してください。

注: ライブラリーには複数の LUN をサポートする HBA が必要です。また、複数 LUN のサポートがホスト・コンピューター上で使用可能になっている必要があります。複数 LUN サポートが使用不可の場合、ホスト・コンピューターはテープ・ドライブを認識できますが、ライブラリーは認識できません。

サポートされるデバイス・ドライバー

Dell はこのライブラリーで、LTO テープ・ドライブおよびロボット装置用のデバイス・ドライバーをサポートします。

Dell は、最新レベルのデバイス・ドライバーおよびドライバーの資料を Web で提供しています。この資料にアクセスするには、www.Dell.com/support にアクセスし、以下の手順を実行します。

ネットワーク接続

サポート対象ブラウザ

- | IBM では、製品が依存する機能をベンダーが削除したり無効にしたりしていない限り上位バージョンのブラウザをサポートします。製品に関して認定されているバージョンより上位のブラウザ・レベルに関して、お客様サポートでは、使用法関連および障害関連のサービス要求を受け入れます。オペレーティング・システムや仮想環境と同様に、IBM サポートが研究所で問題を再現できない場合は、製品に欠陥があるのかどうかを判別するために、認定バージョンのブラウザで問題を再現するようにお客様にお願いする場合があります。製品の機能的動作に影響しないブラウザ間またはブラウザ・バージョン間の表面的な違い

- | に関する問題は受け入れられません。製品に問題があると確認された場合、障害は受け入れられます。問題
- | がブラウザーに関するものであると確認された場合、IBM では、永続的な解決策が見つかるまでお客様が
- | 実施できる解決策や回避策がないかを調べることがあります。

サポート対象インターフェース

このテープ・ライブラリーは、自動ネゴシエーション・モードまたは固定モード (10 Mbps、100 Mbps、および 1 Gbps) のいずれかで、半二重または全二重を使用して、ギガビット・イーサネット・インターフェースをサポートします。ライブラリーは以下の TCP/IP プロトコルをサポートします。

IPv4 および IPv6 サポート

このテープ・ライブラリーは IPv4 と IPv6 の両方のフォーマットのインターネット・プロトコル (IP) アドレスをサポートします。統合管理コンソール (IMC) と管理 GUI の両方によって、IPv4 アドレスおよび IPv6 アドレスの定義が可能になります。キー・プロキシは、使用されている IP バージョンを判別し、IP スタックに正しい IP アドレスとパラメーターを提示します。

Simple Network Management Protocol (SNMP)

SNMP トラップは、ドライブおよびライブラリー・イベント用にサポートされます。SNMP 管理照会機能は、標準の Management Information Block (MIB) を使用することによりサポートされます。

Hyper Text Transfer Protocol (HTTP)

組み込み Web サーバーは、ライブラリー管理および照会機能のための管理 GUI を提供します。

Secure Socket Layer (SSL)

テープ・ライブラリーは、インターネットを介して私用文書を伝送するためのプロトコルである SSL をサポートします。

Key Management Interoperability Protocol (KMIP)

これは、IBM® Security Lifecycle Key Manager や他のセキュリティー鍵管理ソフトウェアと通信するために使用されます。

Simple Mail Transfer Protocol (SMTP)

テープ・ライブラリーは、E メール・アラートを送信するための SMTP をサポートします。

Network Time Protocol (NTP)

テープ・ライブラリーは、外部日時同期のための NTP をサポートします。

Lightweight Directory Access Protocol (LDAP)

テープ・ライブラリーは、一元化認証のための LDAP をサポートします。

ドメイン・ネーム・システム (DNS)

テープ・ライブラリーは、柔軟な IP アドレッシングのための DNS をサポートします。

動的ホスト構成プロトコル (DHCP)

ライブラリーは DHCP をサポートしています。DHCP はインターネット・プロトコル (IP) ホストに、IP アドレスおよびその他の構成関連情報 (サブネット・マスクおよびデフォルト・ゲートウェイなど) を自動で提供します。

計画

ライブラリーには、適切なスペース、電源、場所、および他の技術仕様に対応できる環境が必要です。このセクションを、ライブラリーで最適な動作を実現するためのオンサイト要件の参考にしてください。設定を 157 ページの『付録 A. ライブラリー構成のフォーム』に記録してください。

ライブラリーのレイアウトおよび場所に関する要件

テーブルトップ取り付けの場合 - テーブルトップ取り付け (1 個の基本モジュール) に必要なハードウェアはありません。

ラック・マウント取り付けの場合 - 可能であれば、基本モジュールをラックの中央に取り付けます。これは、基本モジュールの上と下のそれぞれに、許可された拡張モジュール 3 個分のスペースを確保するためです。詳しくは、2 ページの『構造およびサポートされているライブラリー構成』を参照してください。

セキュリティ

機器へのアクセスの制御とモニターを行うことができるように、機器を配置する必要があります。テーブル・ライブラリーの設置場所を決定しようとする際には、以下の推奨セキュリティ対策をすべて検討してください。

ライブラリーの場所

このライブラリーは、ライブラリー内に含まれるカートリッジ、およびシェルフ内にあるカートリッジのセキュリティについては、お客様の責任となります。データへの無許可アクセスを防止するために、Dell はライブラリーおよびすべての格納カートリッジは、アクセスが管理されている場所に保管することを推奨します。

オンサイト・セキュリティ対策

アプリケーション・システムおよび通信設備に対する、セキュリティ機構、管理手順、および適切な管理の評価、選択、導入については、お客様の責任となります。

データ・セキュリティ

データ・セキュリティは管理 GUI を使用して実現されます。68 ページの『管理機能の場所』を参照。

場所に関する要件

表 16 の基準を満たす場所を選択してください。

表 16. 場所に関する要件

基準	定義
ラック要件	予定されているモジュール数量用のスペースに合った数の U (ラック単位) を備えた標準 19 インチ・ラック (奥行きは 1 メートル以上) (詳しくは、24 ページの表 17を参照してください。)
ラック・スペースの要件	基本モジュール用に 3U および各拡張モジュール用に 3U

表 16. 場所に関する要件 (続き)

基準	定義
給電部	<ul style="list-style-type: none"> AC 電源電圧: 100 から 240 VAC 回線周波数: 50 から 60 Hz ライブラリーは AC コンセントの近くに配置します。 AC 電源コードには必ず容易にアクセスできる必要があります。
外気条件	<ul style="list-style-type: none"> 微粒子汚染の原因物質ができるだけ少ない区域にライブラリーを配置します。 頻繁に使用されるドアや通路、ほこりがたまりやすいサプライ用品が積み重なった場所、プリンター、およびたばこの煙が充満した部屋などの付近の区域は避けてください。 ほこりや屑などが多いと、テープや磁気テープ・ドライブが損傷する可能性があります。

以下の表でこのライブラリーの技術仕様を参照できます。

物理仕様

表 17. 物理仕様

特性	製品単体	開梱前
高さ	133 mm	694 mm
幅	480 mm ¹	667 mm
奥行き	873 mm	1194 mm
重量	基本モジュール: 21 Kg 拡張モジュール: 13 Kg	基本モジュール: 30 Kg 拡張モジュール: 23 Kg

¹ラック・レールのフロント・カバーが含まれます。このカバーによりマガジンの開口部のスペースが確保されます。

電気の仕様

表 18. 電気の仕様

特性	仕様
電流	5.0 - 3.5 A
電圧	100 - 240 V 50/60 Hz
電力	350 W

装置の環境仕様

表 19. 装置の環境仕様

ML3	稼働環境					製品の電源オフ時			
	乾球温度 (摂氏)		相対湿度 (%RH、結露なし)		最大湿球温度 (摂氏)	最大高度 (メートル)	乾球温度 (摂氏)	相対湿度 (%RH、結露なし)	最大湿球温度 (摂氏)
	許容	推奨	許容	推奨	26	3050	5 から 45	8 から 80	26
15 から 32	16 から 25	20 から 80	20 から 50						

注:

- 最大乾球温度は、900 m (2,953 フィート) を超えた状態で 1°C/300 m (34°F/984 フィート) の率で下がります。
- 最大推奨乾球温度は、1,800 m (5,905 フィート) を超えた状態で 1°C/300 m (34°F/984 フィート) の率で下がります。

ガスおよび粒子への曝露

表 20. ガスおよび粒子への曝露

汚染	要件
ガス汚染	ANSI/ISA 71.04-1985 ¹ に規定する重大度レベル G1。このレベルでは、銅試験片の反応率は 300 オングストローム/月 (Å/月) 未満 ($\approx 0.0039 \mu\text{g}/\text{cm}^2$ - 1 時間の重量増加) ² である必要があります。さらに、銀試験片の反応率は 300 Å/月未満 ($\approx 0.0035 \mu\text{g}/\text{cm}^2$ - 1 時間の重量増加) ³ である必要があります。ガス腐食性の反応監視は、ラックの空気入口側の前方約 5 cm (2 インチ)、床上のフレーム高の 4 分の 1 から 4 分の 3 の点で、または空気速度が相当に高い箇所を実施する必要があります。
粒子汚染	<p>データ・センターは、ISO 14644-1 クラス 8 の清浄度レベルを満たす必要があります。外気を利用して室内を冷却するエネルギー節約装置のないデータ・センターの場合、ISO 14644-1 クラス 8 清浄度は、次のような濾過方式を選択することで満たすことができます。</p> <ul style="list-style-type: none"> • 室内空気は、MERV 8 フィルターを使用して連続的に濾過することができます。 • データ・センターに入る空気は、MERV 11 フィルターまたはできれば MERV 13 フィルターを使用して濾過することができます。 <p>外気を利用して室内を冷却するエネルギー節約装置があるデータ・センターの場合、ISO クラス 8 清浄度を達成するためのフィルターの選択は、そのデータ・センター固有の条件によって異なります。粒子汚染の潮解性相対湿度は、60% RH³ を超えていなければなりません。データ・センターは亜鉛ウイスキー⁵ のない状態でなければなりません。</p>
注:	<ol style="list-style-type: none"> 1. ANSI/ISA-S71.04. 1985. <i>Environmental conditions for process measurement and control systems: Airborne contaminants</i>, Instrument Society of America, Research Triangle Park, NC, 1985. 2. 銅腐食生成物の厚さの成長率 (Å/月) と質量の増量率の間の等価性の導出では、Cu₂S と Cu₂O が等しい比率で成長すると想定しています。 3. 銀腐食生成物の厚さの成長率 (Å/月) と質量の増量率の間の等価性の導出では、Ag₂S が唯一の腐食生成物であると想定しています。 4. 粒子汚染の潮解相対湿度とは、水分を吸収した塵埃が、十分に濡れてイオン導電性を持つようになる湿度のことです。 5. 表面のちりは、データ・センターの 10 区域から、金属スタブ上の直径 1.5 cm のディスク状の導電性粘着テープで無作為に収集されます。スキャン用の電子顕微鏡で粘着テープを検査して亜鉛ウイスキーが検出されない場合、データ・センターには亜鉛ウイスキーがないものと見なされます。

電源コード



感電を避けるため、アース付き接続プラグが付いた電源コードが提供されています。適切に接地されたコンセントのみを使用してください。

表 21 には、電源コードの部品番号、フィーチャー・コード、その電源コードを使用する国または地域、およびプラグの標準規格をリストします。表の最後の列には、31 ページの図 23 で特定のコンセント・タイプと突き合わせるができる索引番号が記載されています。

すべての電源コードは、国際電気標準会議 (IEC) 規格 320、シート C13 に準拠する電源接続器を使用しています。

受け取った電源コードがご使用のコンセントに適合しない場合、最寄りの販売業者にお問い合わせください。

米国およびカナダで使用される電源コードは、Underwriter's Laboratories (UL) でリストされ、カナダ規格協会 (CSA) に認証され、米国全米電気製造業者協会 (NEMA) のプラグ規格に準拠しています。その他の世界各地におけるプラグ規格は、表 21 にリストされています。

表 21. 電源コード

説明、フィーチャー・コード (FC)、および部品番号 (P/N)	プラグの標準規格	国または地域	31 ページの図 23 の索引番号
米国/カナダ <ul style="list-style-type: none"> • 2.8 m、125 V • FC 9800 • P/N 95P2344 	NEMA 5-15P	アルバ、バハマ、バルバドス、バーミューダ、ポリビア、ブラジル、カナダ、ケイマン諸島、コロンビア、コスタリカ、キュラソー島、ドミニカ共和国、エクアドル、エルサルバドル、グアテマラ、ガイアナ、ハイチ、ホンジュラス、ジャマイカ、日本、リベリア共和国、メキシコ、オランダ領アンティル諸島、ニカラグア、パナマ、ペルー、フィリピン、サウジアラビア、韓国、スリナム、台湾、トリニダード・トバゴ、ベネズエラ、米国	1
シカゴ <ul style="list-style-type: none"> • 1.8 m、125 V • FC 9986 • P/N 39M5080 	NEMA 5-15P	シカゴ (米国)	1

表 21. 電源コード (続き)

説明、フィーチャー・コード (FC)、および部品番号 (P/N)	プラグの標準規格	国または地域	31 ページの図 23 の索引番号
米国/カナダ • 2.8 m、250 V • FC 9833 • P/N 95P2353	NEMA 6-15P	アルバ、バハマ、バルバドス、バーミューダ、ボリビア、ブラジル、カナダ、ケイマン諸島、コスタリカ、キュラソー島、ドミニカ共和国、エクアドル、エルサルバドル、グアテマラ、ガイアナ、ハイチ、ホンジュラス、ジャマイカ、日本、リベリア共和国、オランダ領アンティル諸島、ニカラグア、パナマ、ペルー、フィリピン、スリナム、台湾、タイ、トリニダード・トバゴ、ベネズエラ、米国	2
オーストラリア • 2.8 m、250 V • FC 9831 • P/N 95P2352	AS 3112 NZS 198	オーストラリア、中国、コロンビア、ニュージーランド、パプアニューギニア、パラグアイ、ウルグアイ、西サモア	3

表 21. 電源コード (続き)

説明、フィーチャー・コード (FC)、および部品番号 (P/N)	プラグの標準規格	国または地域	31 ページの図 23 の索引番号
フランス、ドイツ <ul style="list-style-type: none"> • 2.8 m、250 V • FC 9820 • P/N 95P2345 	CEE 7 - VII	アフガニスタン、アルジェリア、アンドラ、アンゴラ、アルバ、オーストリア、ベルギー、ベナン、ブラジル、ブルガリア、ブルキナファソ、ブルンジ、カメルーン、中央アフリカ共和国、チャド、コンゴ (ブラザビル)、キュラソー島、チェコ共和国、コンゴ民主共和国、デンマーク、エジプト、フィンランド、フランス、仏領ギアナ、ドイツ、ギリシャ、ギニア、ハンガリー、アイスランド、インドネシア、イラン、コートジボアール、ヨルダン、ケニア、韓国、レバノン、ルクセンブルグ、マカオ、マラガシ、マリ、マルチニーク島、モーリタニア、モーリシャス、モナコ、モロッコ、モザンビーク、オランダ、オランダ領アンティル諸島、ニューカレドニア、ニジェール、ノルウェー、ポーランド、ポルトガル、ルーマニア、ロシア、サウジアラビア、セネガル、スペイン、スウェーデン、スーダン、シリア、トーゴ、チュニジア、トルコ、ユーゴスラビア、ザイール、ジンバブエ、ベトナム	4
デンマーク <ul style="list-style-type: none"> • 2.8 m、250 V • FC 9821 • P/N 95P2346 	DK2-5A	デンマーク	5
南アフリカ <ul style="list-style-type: none"> • 2.8 m、250 V • FC 9829 • P/N 95P2350 	SABS 164	バングラデシュ、ミャンマー、パキスタン、南アフリカ、スリランカ	6

表 21. 電源コード (続き)

説明、フィーチャー・コード (FC)、および部品番号 (P/N)	プラグの標準規格	国または地域	31 ページの図 23 の索引番号
グレートブリテンおよび北部アイルランド連合王国 • 2.8 m、250 V • FC 9825 • P/N 95P2347	BS 1363	アンティグア、バーレーン、バーミューダ、ブルネイ、チャンネル諸島、中国 (香港 S.A.R.)、キプロス、フィジー、ガーナ、ガイアナ、インド、イラク、アイルランド、ヨルダン、ケニア、クウェート、マレーシア、マラウイ、マルタ、ネパール、ナイジェリア、オマーン、ポリネシア、カタール、シエラレオネ、シンガポール、タンザニア、ウガンダ、グレートブリテンおよび北部アイルランド連合王国、アラブ首長国連邦 (ドバイ)、イエメン、ザンビア	7
スイス • 2.8 m、250 V • FC 9828 • P/N 95P2349	SEV S/N 416534	リヒテンシュタイン、スイス	8
イタリア • 2.8 m、250 V • FC 9830 • P/N 95P2351	CEI 23- 16	チリ、エチオピア、イタリア、リビア、ソマリア	9
イスラエル国 • 2.8 m、250 V • FC 9827 • P/N 95P2348	S11-32-1971	イスラエル国	10
アルゼンチン • 2.8 m、250 V • FC 9834 • P/N 95P2354	IEC 83-A5	アルゼンチン、ブラジル、コロンビア、パラグアイ、トリニダード・トバゴ、ウルグアイ	11
中国 • 2.8 m、250 V • FC 9840 • P/N 95P2355	CCEE	中華人民共和国	12
台湾 LV* • 2.8 m、125 V • FC 9835 • P/N 23R3263	CNS 10917-3	台湾	13

表 21. 電源コード (続き)

説明、フィーチャー・コード (FC)、および部品番号 (P/N)	プラグの標準規格	国または地域	31 ページの図 23 の索引番号
台湾 HV** <ul style="list-style-type: none"> • 2.8 m、250 V • FC 9841 • P/N 23R6120 	CNS 10917-3	台湾	14
日本 LV* <ul style="list-style-type: none"> • 2.8 m、125 V • FC 9842 • P/N 23R6121 	JIS C8303、C8306	日本	15
日本 HV** <ul style="list-style-type: none"> • 2.8 m、250 V • FC 9843 • P/N 39M5186 	JIS C8303、C8306	日本	16
韓国 HV** <ul style="list-style-type: none"> • 2.8 m、250 V • FC 9844 • P/N 23R6123 	KS C8305、K60884-1	韓国	17
インド HV** <ul style="list-style-type: none"> • 2.8 m、250 V • FC 9845 • P/N 23R6124 	IS 6538	インド	18
ブラジル LV* <ul style="list-style-type: none"> • 2.8 m、125 V • FC 9846 • P/N 39M5233 	InMetro NBR 6147	ブラジル	19
ブラジル HV** <ul style="list-style-type: none"> • 2.8 m、250 V • FC 9847 • P/N 23R6126 	InMetro NBR 14136	ブラジル	20
ラック PDU <ul style="list-style-type: none"> • FC 9848 • P/N 23R6328 			
* 低電圧			
** 高電圧			

31 ページの図 23 は、26 ページの表 21 に記載されている電源コードで使用するプラグを示しています。各プラグの横にある索引番号と、表の索引番号を突き合わせてください。

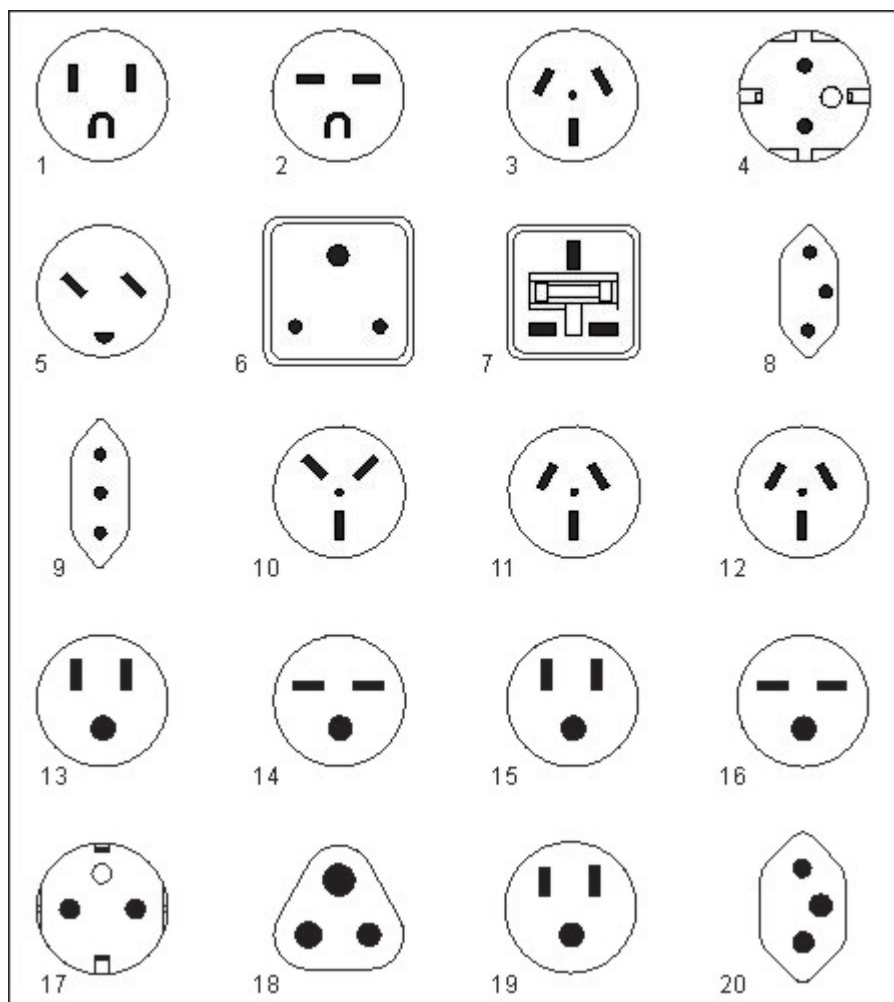


図 23. コンセントのタイプ

ネットワーク要件

ライブラリーはお客様の個別のネットワークをサポートしています。この接続に適した長さのイーサネット・ケーブルを、お客様が用意する必要があります。

基本モジュールのコントローラー・カードにはイーサネット・ポートが 2 つ付いており、お客様のネットワークに 1 次接続と予備接続を確保できます。 8 ページの『背面パネル』を参照。

これらの接続により、管理 GUI を使用した、ライブラリーのリモート表示およびリモート管理が可能になります。

注: オペレーター・パネルに入力するときのため、ネットワーク設定をすぐ参照できるようにしておいてください。ネットワーク設定を 157 ページの『付録 A. ライブラリー構成のフォーム』にハードコピーで保管することも可能です。

2 次イーサネット・ポートはサービスに使用される場合があります。接続には以下の 3 つのモデルが用意されています。


- イーサネット・ポートなし - サービス担当員はお客様のネットワークにラップトップを接続し、サービス・ログインで管理 GUI を使用することができます。
- 専用 2 次イーサネット・ポート - サービス担当員専用の 2 次ネットワーク・ポートで、ラップトップを直接ライブラリーに接続できます。
- 2 次イーサネット・ポート - 2 次ネットワーク・ポートは切断することができ、サービス担当員はこれを使用してラップトップを直接ライブラリーに接続できます。

IP 範囲の選択

テープ・ライブラリーは、内部 IP アドレス範囲を持つイーサネット接続を使用して、モジュール間で内部通信を行います。内部 IP アドレス範囲と外部 IP アドレスの間での競合を防ぐため、ユーザーは内部 IP アドレス範囲を選択する必要があります。内部 IP アドレス範囲の選択および外部 IP アドレス情報の入力は、ライブラリーの初期セットアップの一環として行います。

ホスト要件

ライブラリーにはサポートされている SAS または FC HBA への接続が必要です。21 ページの『ホスト接続』を参照。

	<p>静電気に弱い</p> <p>デバイスに損傷を与えるリスク</p> <ul style="list-style-type: none"> • 静電気に弱いデバイスまたは集積回路は、静電気の放電によって損傷を受けます。 • 損傷を防ぐには、適切な梱包と接地の方法を用いることが、不可欠な予防措置となります。
---	--

以下の一般ガイドラインに従ってください。

- ホスト・コンピューターの電源をオフにする場合は、事前にシステム管理者に相談します。
- SAS ライブラリーの場合、可用性を確認するか、または複数の LUN をサポートする SAS HBA を取り付けます。
- 直接接続ファイバー・チャンネル・ライブラリーの場合、FC HBA の取り付けが可能かを確認します。
- ファイバー・チャンネル・ライブラリーを互換性のあるスイッチを介して接続する場合、十分な数のポートが使用可能であることを確認します。

SCSI ID 割り当てを確実にを行うための永続バインディング

サーバーがブートされると、デバイスがディスカバーされ、SCSI ターゲット ID と LUN ID が割り当てられます。これらの SCSI 割り当ては、次のブートまでに、変更される可能性があります。一部のオペレーティング・システムでは、リブート後に、デバイスに必ず同じ SCSI ターゲット ID が割り振られるとは限りません。また、一部のソフトウェアではこの関連に依存しているため、この割り当ての変更は望ましくありません。永続バインディングが、この SCSI ID 割り当ての問題の解決に役立ちます。

永続バインディングは HBA 機能の 1 つで、ディスカバーされたターゲットのサブセットを、サーバーとデバイス間でバインドできます。worldwide node name (WWNN) または worldwide port name (WWPN) によって実装された永続バインディングにより、磁気テープ・ドライブの WWNN が特定の SCSI ターゲット ID にバインドされます。構成の設定後はその情報が保存されるため、再始動してもハードウェア構成を変更しても保持されます。ドライブを取り替える必要がある場合でも、ドライブの

WWNN はライブラリー内の場所に依存しているため、新しいドライブは古いドライブの WWNN を引き継ぎます。WWNN は変更されないため、永続バインディングを変更する必要はありません。したがって、故障の可能性が低減します。

取り付け

表 22. 取り付け時の予防措置

 	<p>製品重量</p> <p>注意: この部品または装置の重量は 18.1 キログラムから 33.6 キログラム (40 ポンドから 74 ポンド) の間です。この部品または装置を安全に持ち上げるには、2 名の人員が必要です。(C009)</p> <p>注意: この部品または装置の重量は 33.6 キログラムから 46.3 キログラム (74 ポンドから 102 ポンド) の間です。この部品または装置を安全に持ち上げるには、3 名の人員が必要です。(C010)</p> <p>人身傷害のリスク</p> <p>モジュールの持ち上げまたは移動前に</p> <ul style="list-style-type: none"> • 人手による物体の取り扱いに関する、各地域の健康上および安全上の要件とガイドラインに従ってください。 • すべてのテープを取り外して重量を軽減し、カートリッジがロボット装置のパスへ落下し、ライブラリーに損傷を与えるのを防ぎます。 • すべてのテープ・ドライブを取り外して質量を軽減します。 • モジュールの取り付けや取り外し作業中に、モジュールを持ち上げたり固定する場合は、十分な人数の援助を受けるようにします。 <p>デバイスに損傷を与えるリスク</p> <p>モジュールをラックに配置したりラックから取り外したりする際は</p> <ul style="list-style-type: none"> • ラックのレベリング・ジャッキを床に伸ばします。 • ラックの全重量がレベリング・ジャッキにかかっていることを確認します。 • ラックに安定脚を取り付けます。 • ラック・コンポーネントは一度に 1 つずつ伸ばしてください。
	<ul style="list-style-type: none"> • ライブラリーを湿気にさらさないでください。 • モジュールを端や側面に置かないでください。このアクションによって損傷が発生する恐れがあります

ライブラリーのハードウェアを取り付けるには、次の手順を行います。

1. 36 ページの『基本モジュールおよび拡張モジュールの開梱』
2. 41 ページの『ライブラリー・モジュールのコンポーネントの識別』
3. 41 ページの『上部モジュールおよび下部モジュールの準備』
4. 44 ページの『ラックへのモジュールの取り付け』
5. 49 ページの『テーブルトップ・モジュールの取り付け』
6. 49 ページの『モジュールの位置合わせおよび接続』
7. 53 ページの『テープ・ドライブ取り付けの確認』

8. 53 ページの『ケーブルの接続』
9. 55 ページの『ライブラリーの電源オン』

ライブラリーを構成するには、次の手順を実行します。

1. 55 ページの『初期セットアップ・プロセス』
2. 56 ページの『初期構成およびカスタマイズ』
3. 57 ページの『テープ・カートリッジのラベル付けおよびロード』
4. 59 ページの『取り付けの確認』
5. 59 ページの『拡張ライブラリー構成』
6. 61 ページの『ホスト接続の確認』

基本モジュールおよび拡張モジュールの開梱

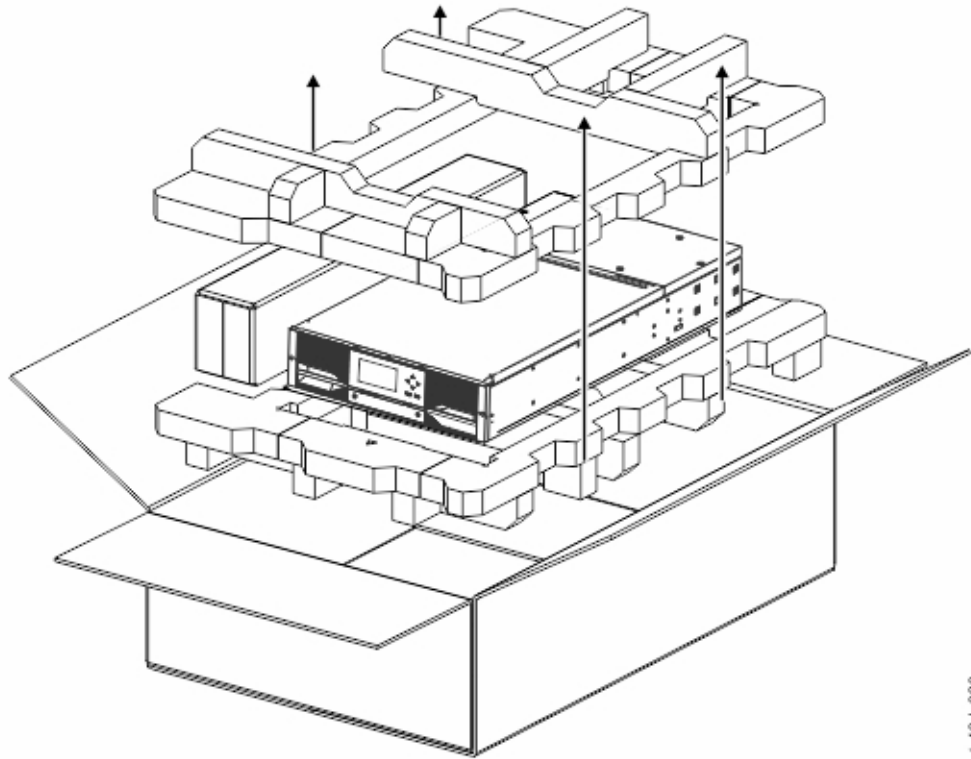
モジュールを開梱する前に、取り付けの対象ラック近くの作業面または作業テーブルを片付けます。

重要: ライブラリーが動作する室温とモジュールが保管がされていた室温の差が 15°C (30°F) ある場合、モジュールを少なくとも 12 時間周囲の環境に慣らした後に、開梱してください。

基本モジュールまたは拡張モジュールの開梱

1. モジュールを開けたり箱から取り出したりする前に、コンテナが輸送によって損傷していないか検査します。
2. 損傷に気付いたら、直ちに運送会社に報告してください。
3. モジュールを箱から取り出します。

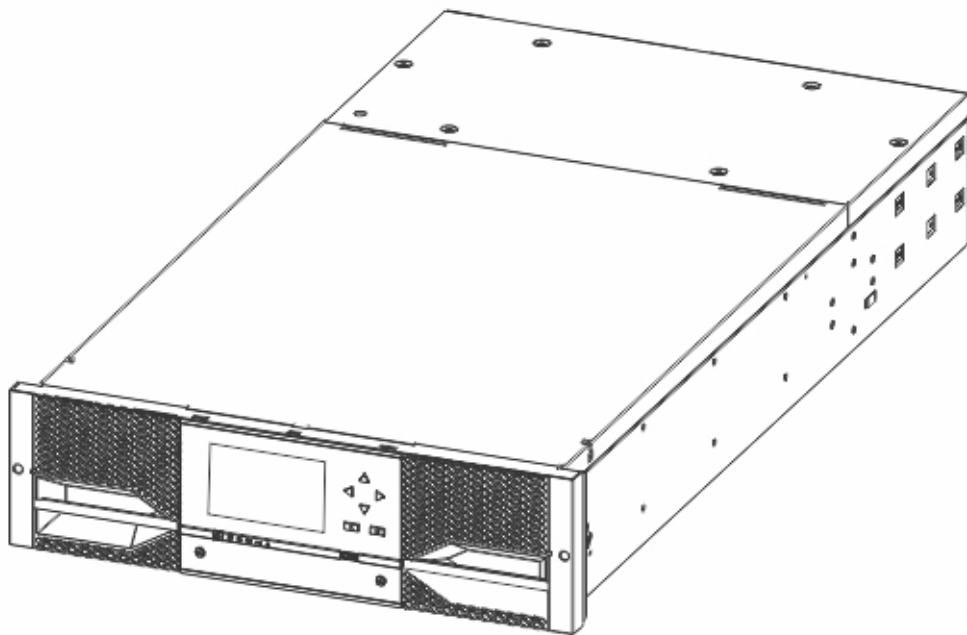
重要: ディスプレイ側ではなく、長い側面を持ってモジュールをボックスから持ち上げます。



ts43d6020

図 24. モジュールを箱から取り出す

4. モジュールの組み立てに必要なコンポーネントがすべて箱の中にあることを確認します。41 ページの『ライブラリー・モジュールのコンポーネントの識別』を参照。



ts43d6016

図 25. 箱から取り出した後のモジュール

重要: モジュールを端や側面に置かないでください。このアクションはモジュールに損傷を与える恐れがあります。

5. 指または小型の工具を使用してモジュール上部の止め金 (ふたの各サイドに 1 つずつある) を外し、内側に押し込みます。ふたが開いたら、前方に引き出して取り外します。図 26 を参照。

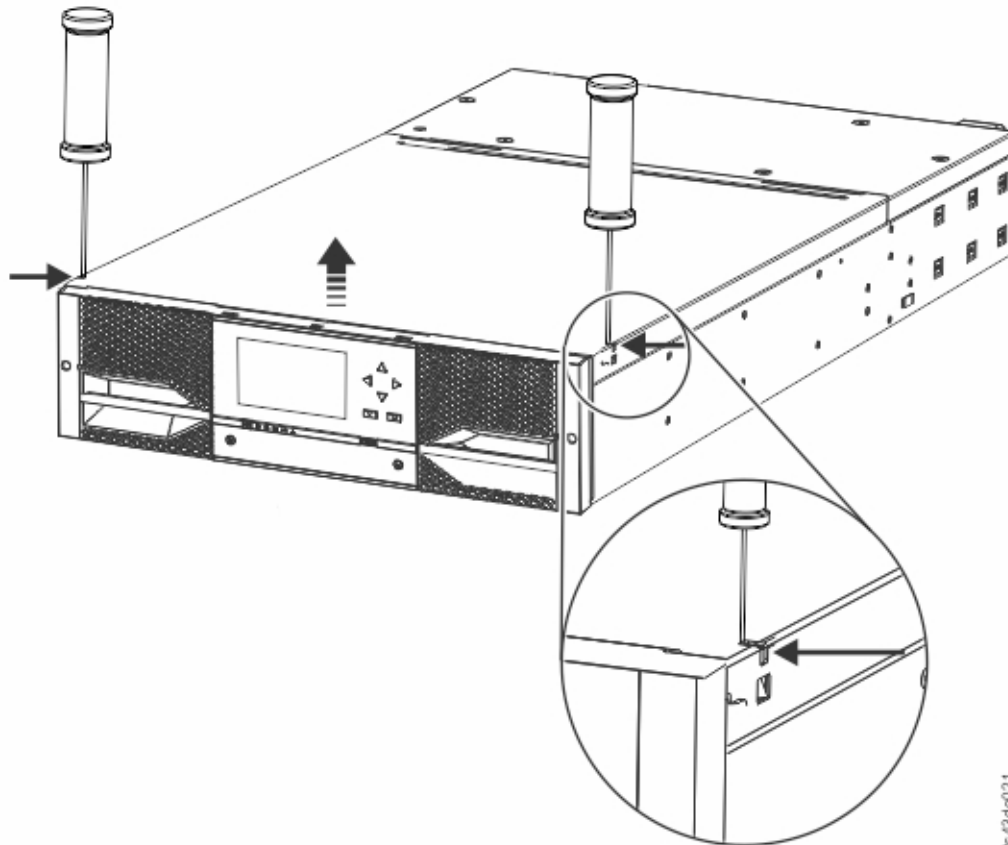


図 26. モジュール上部の止め金を外す

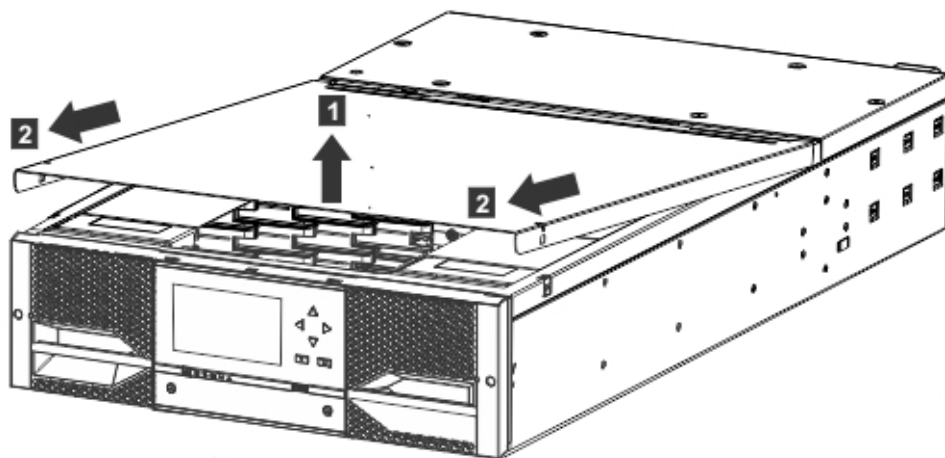
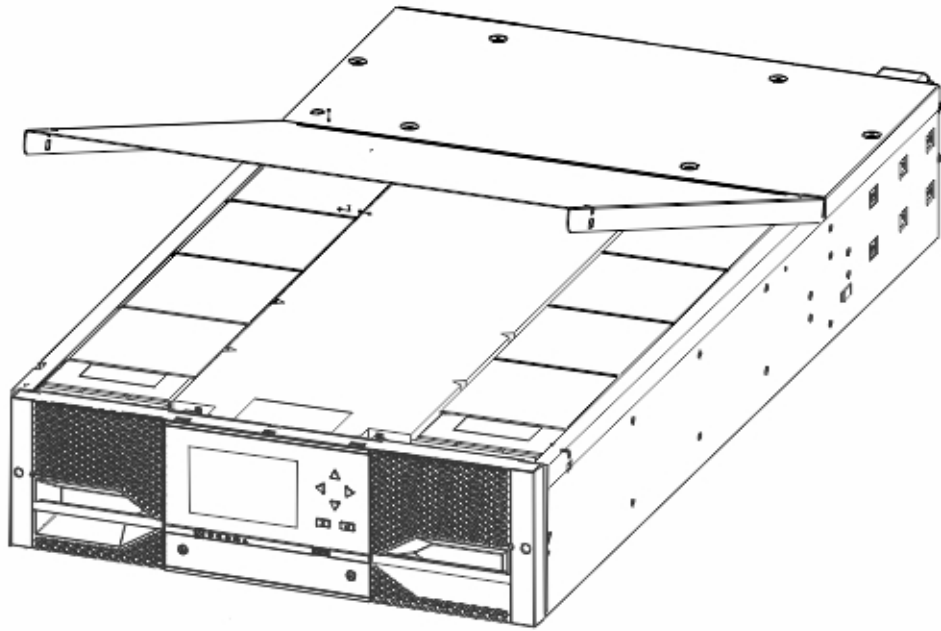


図 27. モジュール上部を取り外す

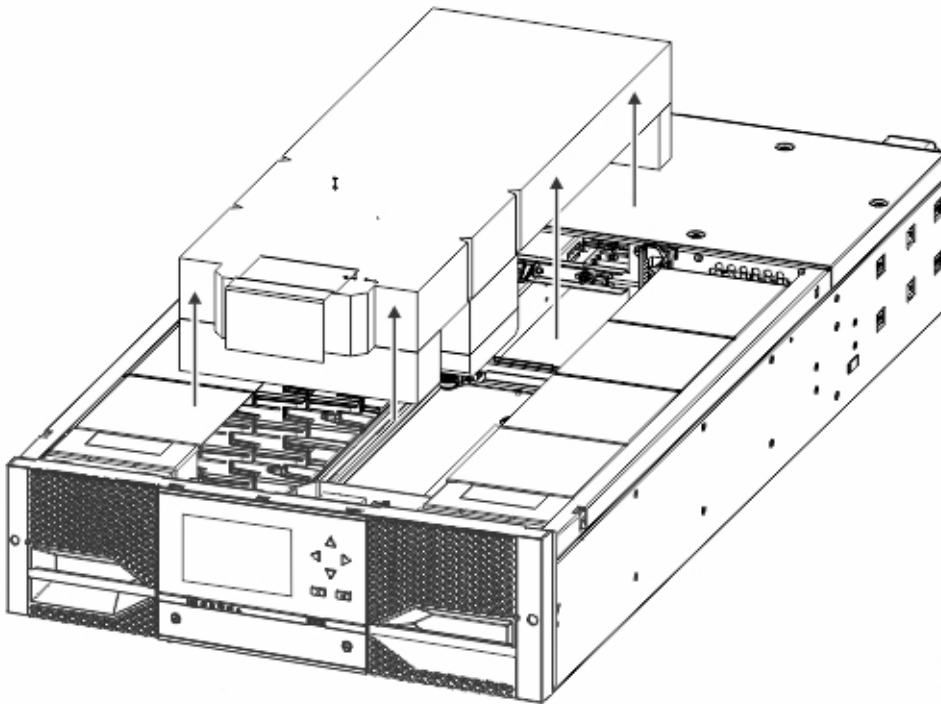
6. モジュール内部から発泡梱包材を取り出します。



ts-43de23

図 28. 開いたモジュールに発泡梱包材が見える

7. 梱包材を取り出すと、内部コンポーネントが見えます。



ts-43de024

図 29. 発泡梱包材が取り出され、内部コンポーネントが見える - 基本モジュール

8. このモジュールの上にモジュールを追加する予定がない場合は、上部カバーを取り付けます。

重要: モジュールには上部カバーが適切に取り付けられているときに検知するためのセンサーが搭載されています。図 30 を参照してください。上部カバーを高すぎる角度で挿入するとセンサーが作動せず、Missing Top Cover (上部カバーが欠落している) エラー・メッセージが表示されます。上部カバーを、モジュール上へスライドするように低い角度で挿入するとセンサーが作動し、エラー・メッセージが表示されません。



図 30. 上部カバーのセンサー

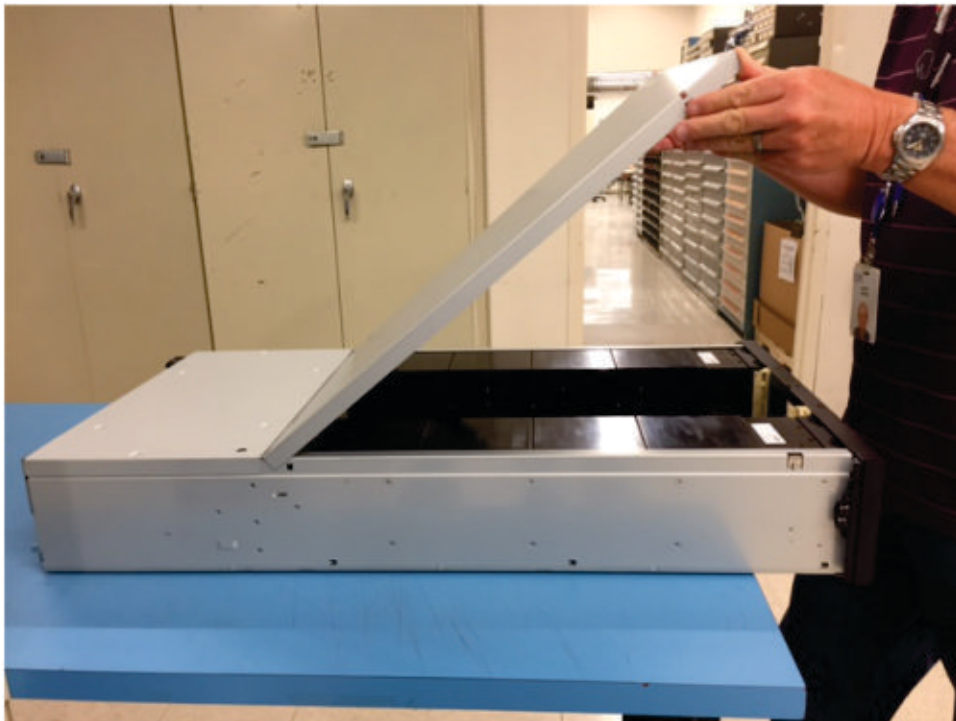


図 31. 上部カバーの不適切な挿入 - 高すぎる

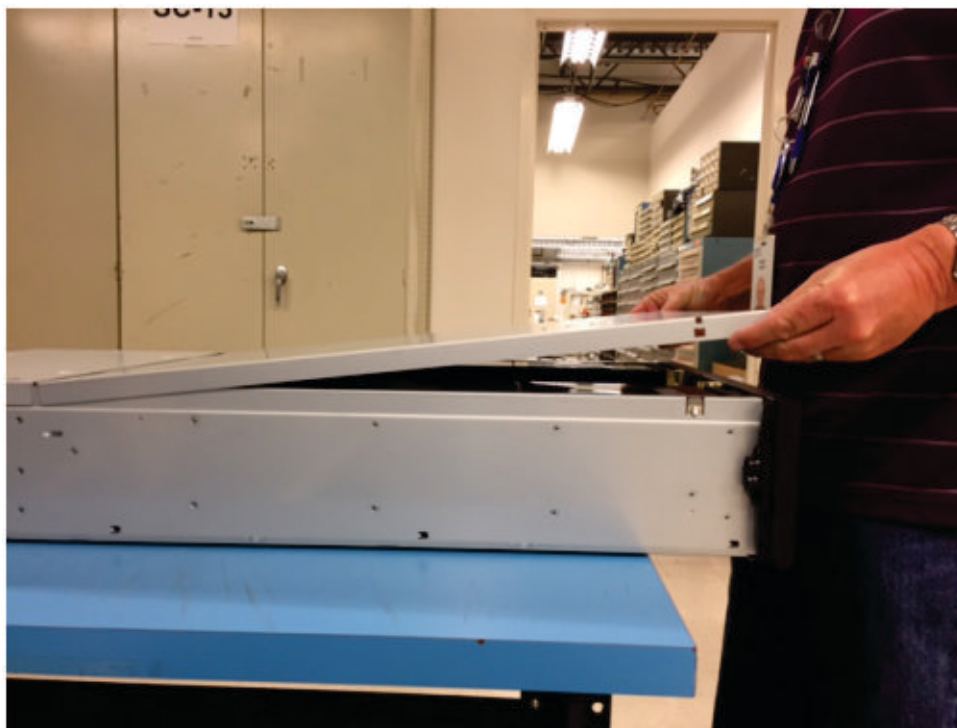


図 32. 上部カバーの適切な挿入

9. 梱包材は、将来利用できるように保存しておいてください。
10. 別のモジュールを追加する場合、『上部モジュールおよび下部モジュールの準備』を参照してください。

ライブラリー・モジュールのコンポーネントの識別

Dell ML3 テープ・ライブラリーには、ラック・マウント・キットおよびすべてのケーブル（電源ケーブルおよびインターフェース・ケーブル）が装置の注文時に付属します。

1. ご使用のモジュール用の、1 つ以上の送付伝票を見つけてます。
2. 送付伝票にリストされているすべての品目を受け取ったことを確認します。

注: 国または地域の電力要件を満たしている電源コードを注文してください。

SAS ライブラリーの場合、ご使用の HBA 用に適切に構成された SAS ケーブル接続を行う必要があります。ファイバー・チャンネル・ライブラリーの場合、テープ・ドライブ 1 つに対して 1 本のファイバー・チャンネル・ケーブルを用意する必要があります。

上部モジュールおよび下部モジュールの準備

拡張モジュールを持たない基本モジュールのみを取り付ける場合は、このステップをスキップします。

基本モジュールには取り外し可能な上部および下部のカバーがあります。

基本モジュールの上に拡張モジュールを取り付ける

基本モジュールの上に 1 つ以上の拡張モジュールを取り付ける場合は、上部カバーを、基本モジュールからライブラリーの最上部に取り付けられる拡張モジュールに移します。

ライブラリーの上部カバー・プレートを基本モジュールから拡張モジュールに移すには、以下を実行します。

1. ライブラリーの上部カバー・プレートを基本モジュールから取り外します。36 ページの『基本モジュールおよび拡張モジュールの開梱』のステップ 5 を参照してください。
2. ライブラリーの最上部に取り付けられる拡張モジュールに上部カバーを取り付けます。
 - a. 拡張モジュールを作業テーブルに置きます。
 - b. 上部カバーの前部を約 12 cm 持ち上げたまま、カバー後部を、開口部の後方にある拡張モジュールの回転ポイントにかみ合わせます。
 - c. 上部カバーの前部を、両側のラッチがかかるまで下げます。

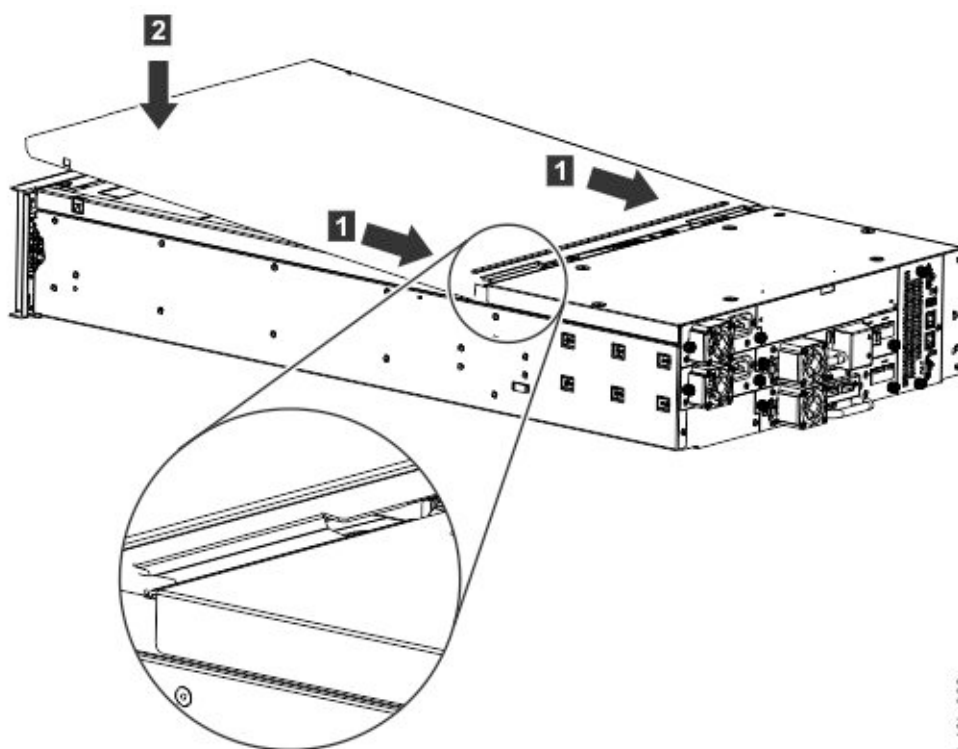


図 33. 上部カバーの前部を下げる

基本モジュールの下に拡張モジュールを取り付ける

基本モジュールの下に 1 つ以上の拡張モジュールを取り付ける場合は、下部カバーを、基本モジュールからライブラリーの最下部に取り付けられる拡張モジュールに移します。

ライブラリーの下部カバー・プレートを基本モジュールから拡張モジュールに移すには、以下を実行します。

1. ライブラリーの下部カバー・プレートを基本モジュールから取り外します。
 - a. 基本モジュールを作業テーブルに置きます。
 - b. 装置の前端部を約 16 cm 持ち上げます (装置の後部を回転エッジとして使用)。

- c. 下部カバーを片手で支えます。小型のマイナス・ドライバーまたはトルクス・ドライバーを穴に差し込み、左方向に約 4 mm スライドさせて、スプリング式のロックをアンロックします。図 34 を参照してください。

重要: このステップの実行時、モジュールの上下を逆さまにしないでください。

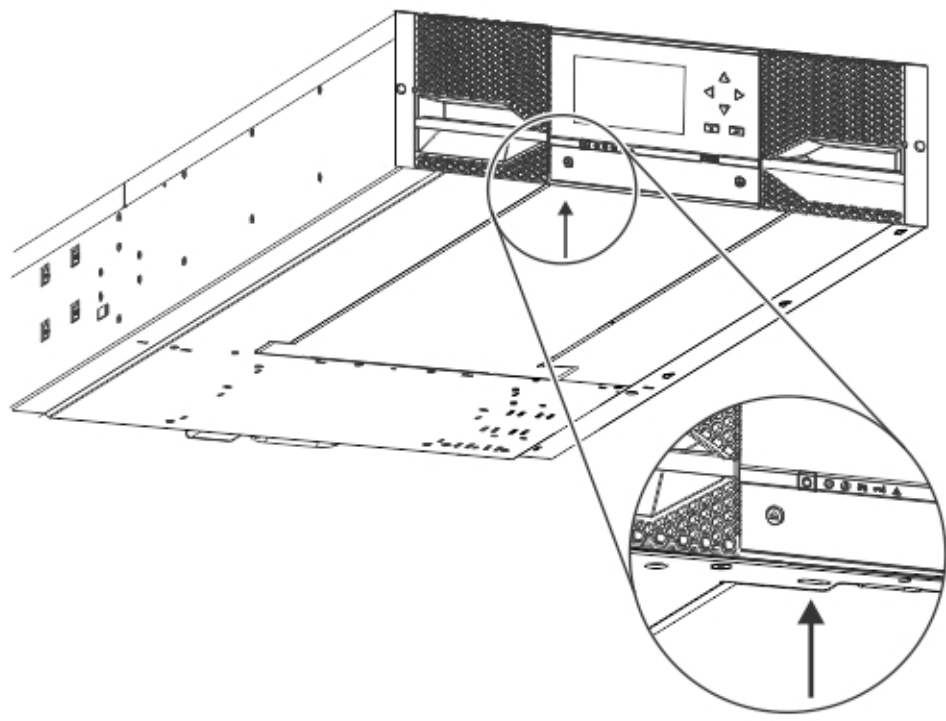


図 34. スプリング式ロックのアンロック

- d. カバーの前端部を約 10 cm 下げ (1)、前方にゆっくり引き出し (2)、装置中央の回転ポイントから離します。

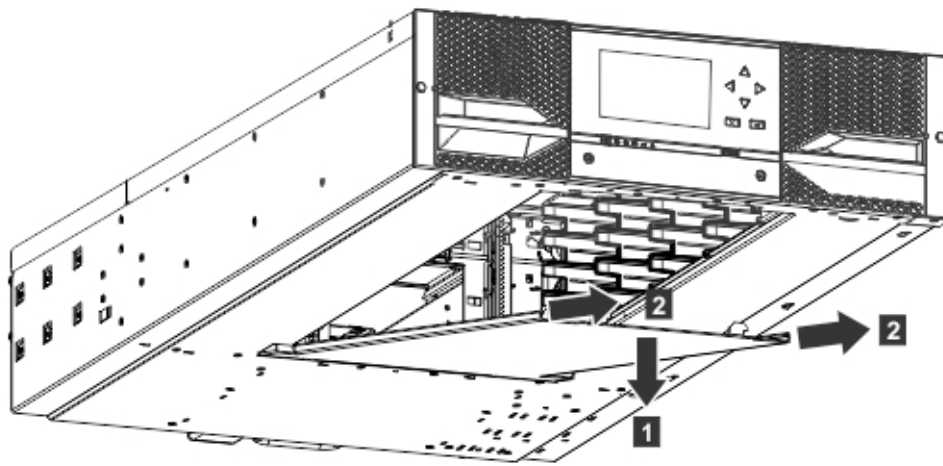


図 35. カバーの取り外し

2. ライブラリーの下部カバー・プレートを拡張モジュールに取り付けます。

- a. 拡張モジュールを作業テーブルに置きます。
- b. 装置の前端部を約 16 cm 持ち上げます (装置の後部を回転エッジとして使用)。
- c. 下部カバーを中央部に差し込みます
- d. カバーの前端部を、しっかり止まって装置の前部でロックされるまで上げます。下部カバーは一方
向にしか取り付けられません。

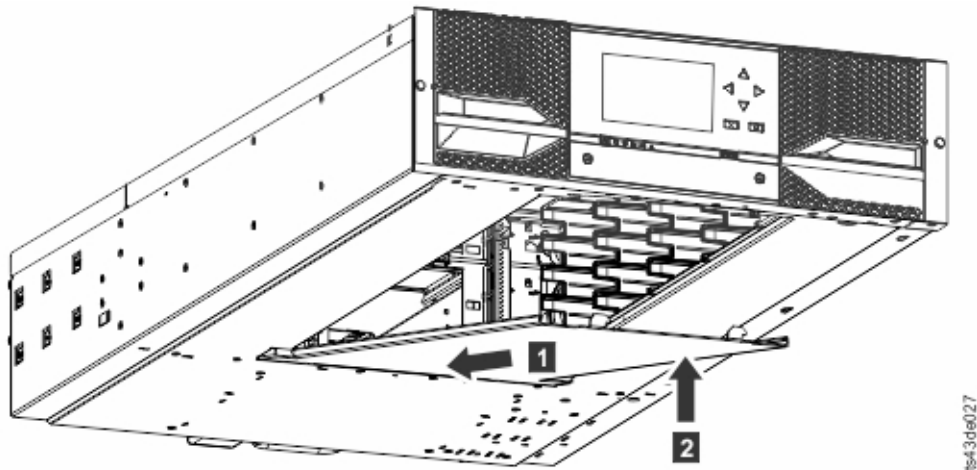


図 36. カバーを上げ、ロックする

ラックへのモジュールの取り付け

ラックが EIA 310A 規格に準拠していて、少なくとも 1 メートルの奥行きがあれば、モジュールの取り付けは容易です。このプロセスには、2 番のプラス・ドライバーが必要です。

注: モジュールは下部から上部へ取り付けます。基本モジュールおよび拡張モジュールの正しい構成については、2 ページの『構造およびサポートされているライブラリー構成』を参照してください。

複数のモジュールを取り付けるときは、以下を実行してレールの位置を決めます。

1. 最下部のモジュールが取り付けられる最下部のフル U の底部の位置を決めます。
2. 続けて、高さが 3U を超えるすべての追加モジュールの位置を特定します。

レールをラックに取り付ける際は、最下部のラック位置から始めます。

- a. 4 つのユニバーサル・ラック・コネクタ、4 つのプラスねじ、および 2 つのラック・マウント・レール (LH および RH) の位置を決めます。

注: ユニバーサル・ラック・コネクタには丸穴ラック用と角穴ラック用の 2 つの側面があります。角穴側にはペイントが施されている場合があります。

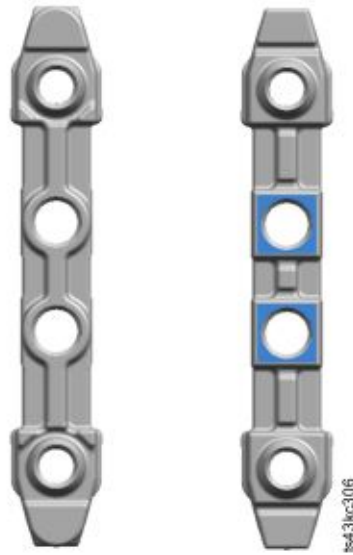


図 37. ユニバーサル・ラック・コネクタ

- b. ラックの内側から外側向きに、コネクタを適切な高さで右と左のラック支柱にマウントします。前面と背面で、コネクタを 1 高さ単位の中央の穴にマウントします (2 つの太い隣接分割バーの間の穴は、1 高さ単位の中央となります)。4 つのねじ穴の位置は、ご使用のラックの穴の位置と合っている必要があります。穴の位置がずれている場合、ブロックの位置が正しくありません。図 38 および 46 ページの図 39 を参照してください。

注: コネクタの取り付けが適切でないと、コネクタ上のねじの位置がフレーム上の穴の位置に合わなくなります。図の丸で囲まれた箇所が、ずれている状態です。



図 38. 不適切なコネクタ位置



図 39. 適切なコネクタ位置

- c. ラック背面で、右と左のラック支柱に対してステップ **b** を繰り返します。
- d. LH ラック・マウント・レールをコネクタにマウントします。47 ページの図 40 を参照。
- e. RH ラック・マウント・レールでステップ **d** を繰り返します。

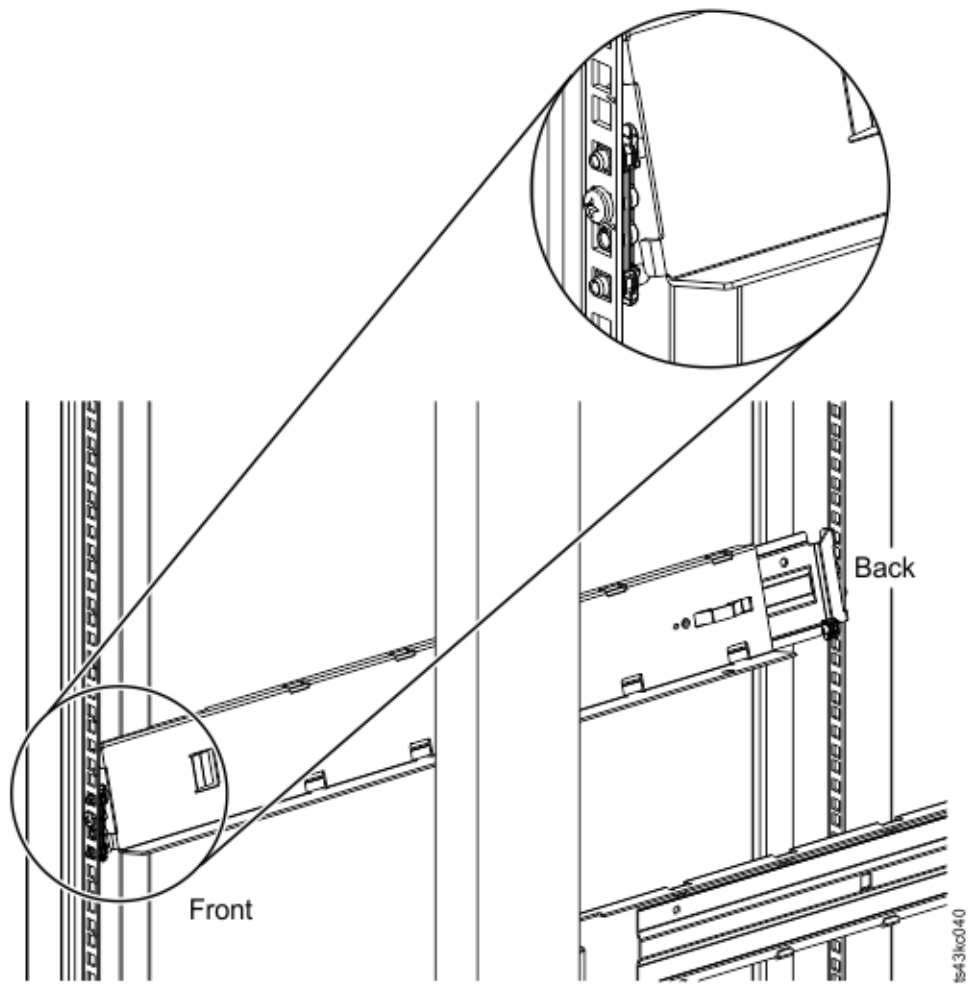


図 40. レールのコネクターへのマウント

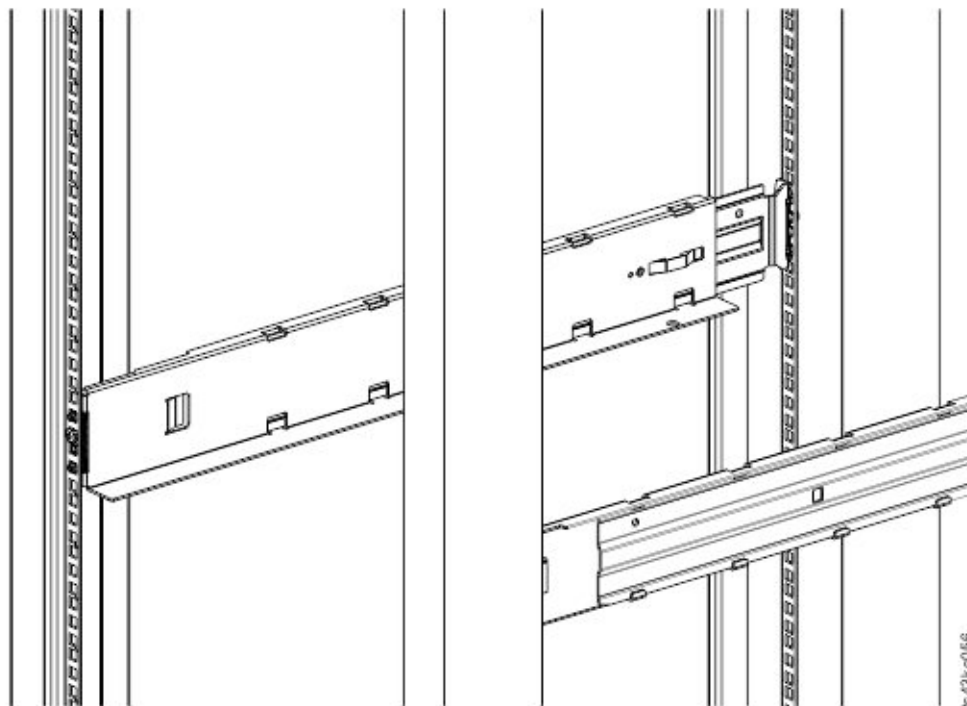


図 41. 取り付けられたサイド・レール

3. ラック前面でライブラリーをレールのサポート・アングルに乗せ、ライブラリーが後部で止まるまでラック内に押し込みます。

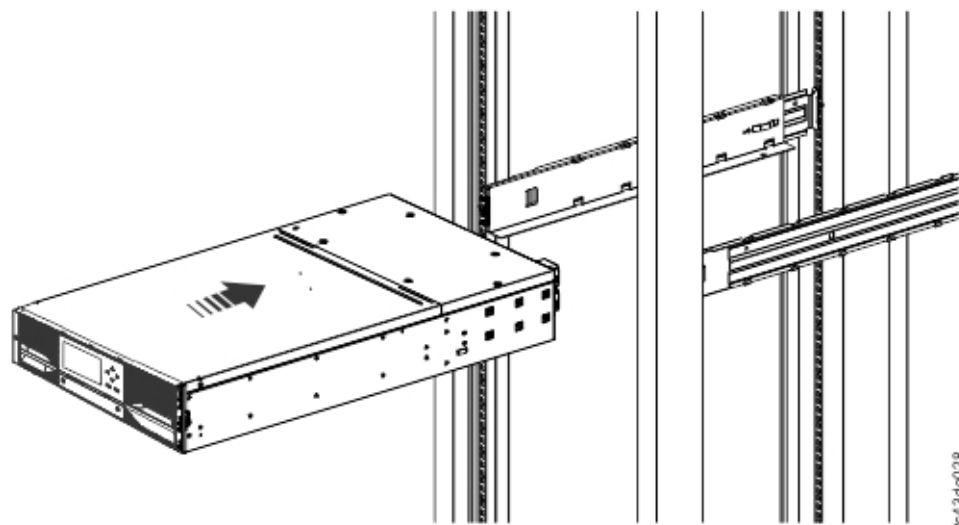


図 42. ライブラリーをラックにスライドさせる

4. 複数のモジュールを取り付けている場合、このモジュールが隣接モジュールの直上または直下に取り付けられていることと、3U ボリューム以内に適切に収まっていることを確認します。各モジュールの背面にある位置合わせピンの、ロック/アンロック・レバーを覆っているテープを取り外します。モジュール間のすき間は 4 mm 未満でなければなりません。

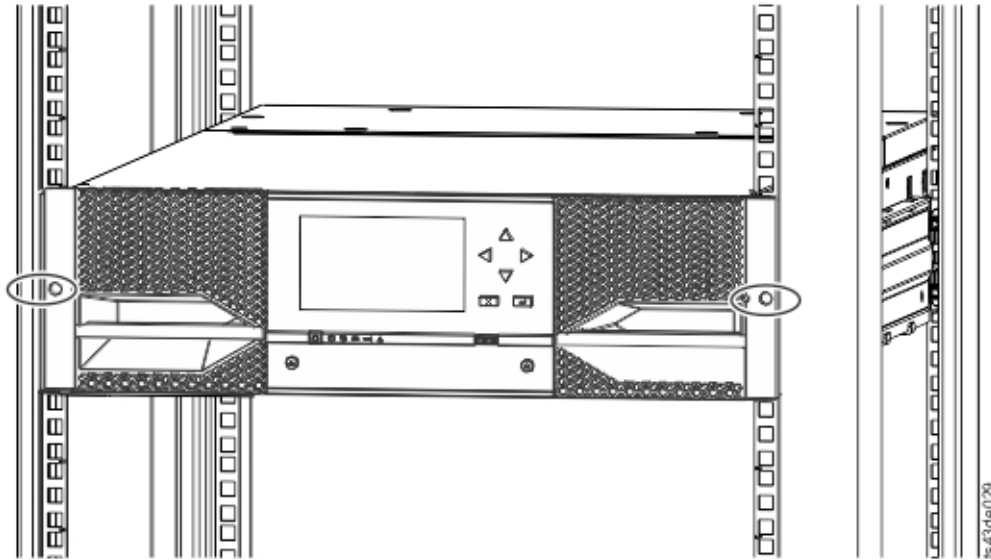


図 43. ラック内のライブラリー

重要: 各モジュールは個別のレールの上に取り付けられている必要があります。

5. プラス・ドライバーを使用して、モジュールをラック前面に緩やかにねじ留めします。ねじは各サイドに 1 つずつです。図 43 の丸で囲まれた領域を参照してください。
6. 必要に応じてモジュールの位置を調整します。次に、モジュールの各サイドにあるねじを締めます。『モジュールの位置合わせおよび接続』を参照。
7. ステップ 2 から 6 を繰り返して、残りのモジュールをラックに取り付けます。

テーブルトップ・モジュールの取り付け

1 台のモジュール・ライブラリー (基本モジュールのみ) の取り付けは、特別なハードウェアを使用せずに完了できます。

テーブルトップ・モジュールを開梱したら以下のコンポーネントが含まれていることを確認します。

1. 基本モジュール
2. 付属品キット
 - 北米用電源コード 1 本
 - 欧州用電源コード 1 本
1. 基本モジュールを箱から取り出します。
2. カバーを開き、エンクロージャー内部から発泡梱包材を取り出します。36 ページの『基本モジュールおよび拡張モジュールの開梱』を参照。
3. カバーを元の位置に戻します。
4. 意図した位置に基本モジュールを設置します。必ず水平であるようにしてください。
5. 電源コードおよび接続ケーブルを差し込みます。

モジュールの位置合わせおよび接続

ライブラリーに拡張モジュールがない場合は、このステップをスキップしてください。

モジュールを位置合わせすることで、アクセサリがモジュール間を自由に移動できるようになります。上部モジュールの位置合わせ機構がロック位置にあり、かつ最下部モジュールの位置合わせ機構がアンロックされていない限り、ライブラリーは動作できません。

1. ライブラリーの前面から、それぞれのモジュールがレールに取り付けられている箇所のねじを 2 全回転分緩めます。
2. ライブラリーの背面から、各モジュールをその下のモジュールと位置合わせします。最下部の 1 ペアから始めます。モジュールの各ペアに対して繰り返します。 51 ページの図 45 を参照してください。
 - a. モジュールのペアの上部にある位置合わせレバーをロック状態または使用状態の位置に移動します。抵抗がある場合は、上部モジュールの位置を、位置合わせ機構のピンが下部モジュールの合わせ穴に入るように調整します。

注: 青い位置合わせレバー・ロックがモジュールの背面に取り付けられている場合は、ロックを左にスライドさせてから、位置合わせレバーを動かします。レバー・ロックはスプリングを内蔵しているため、位置合わせレバーを動かしている間はレバー・ロックをスライドさせたままにしておきます。レバーの移動後、ロックは自動的に元の位置に戻ります。図 44を参照してください。

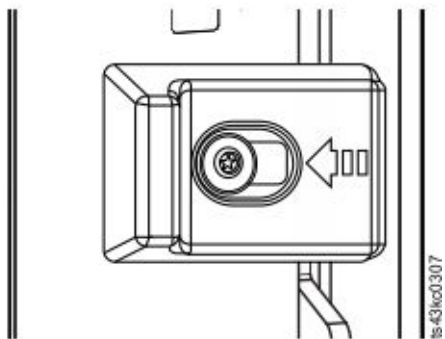
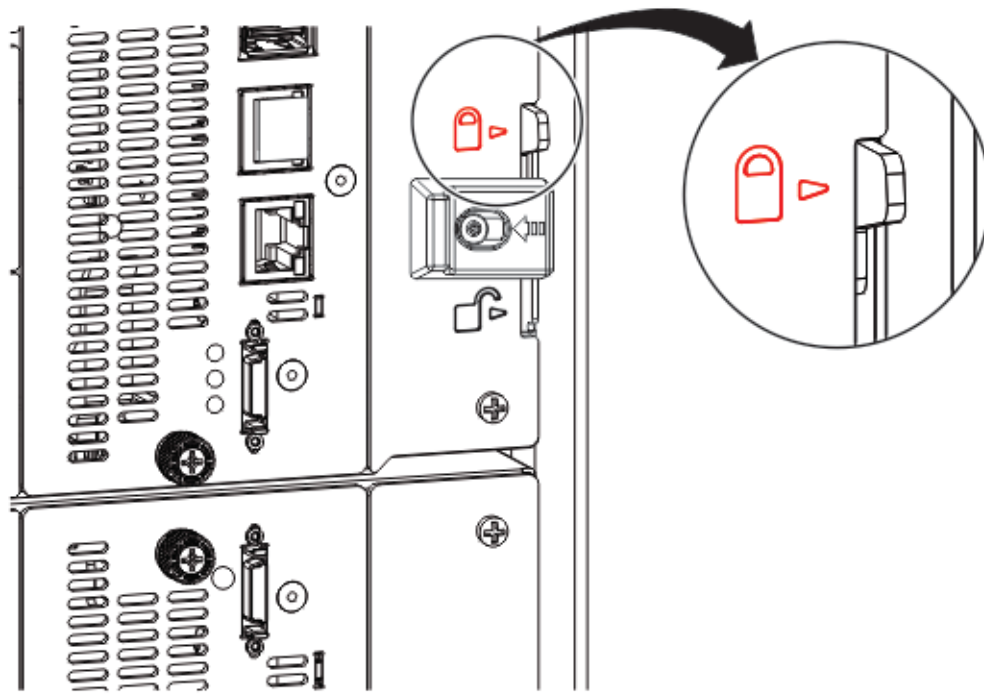
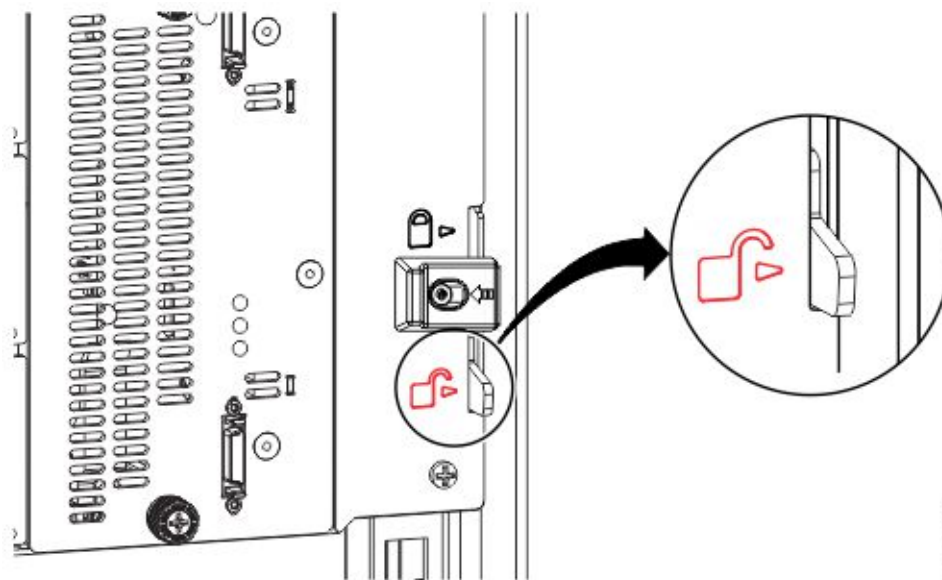


図 44. 位置合わせレバー・ロック



ts#3kcc079

図 45. 下部モジュールに対してロック状態または使用状態にある位置合わせレバー



ts#3kcc080

図 46. アンロック状態または解放状態にある位置合わせレバー

3. ライブラリーの最下部のモジュールで、位置合わせレバーがアンロック状態または解放状態の位置にあることを確認します。

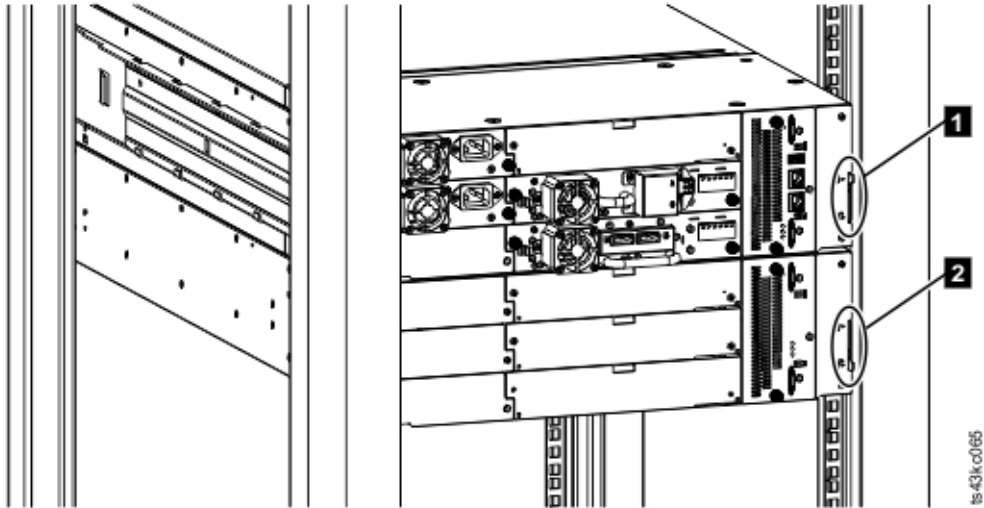


図 47. ラックの 2 つのモジュールを背面から見たところ

- 1** ロック状態
- 2** アンロック状態

4. ライブラリーの前面から、各モジュールのプラスねじを締めて、モジュールをラックに取り付けます。
5. ライブラリーの背面から、各ペアのモジュールを、図 48 に示されているように、拡張相互接続ケーブル (1) を使用して隣接モジュールに接続します。

注: 最上部モジュールの上側のコネクタと最下部モジュールの下側のコネクタには、何も差し込まれません。

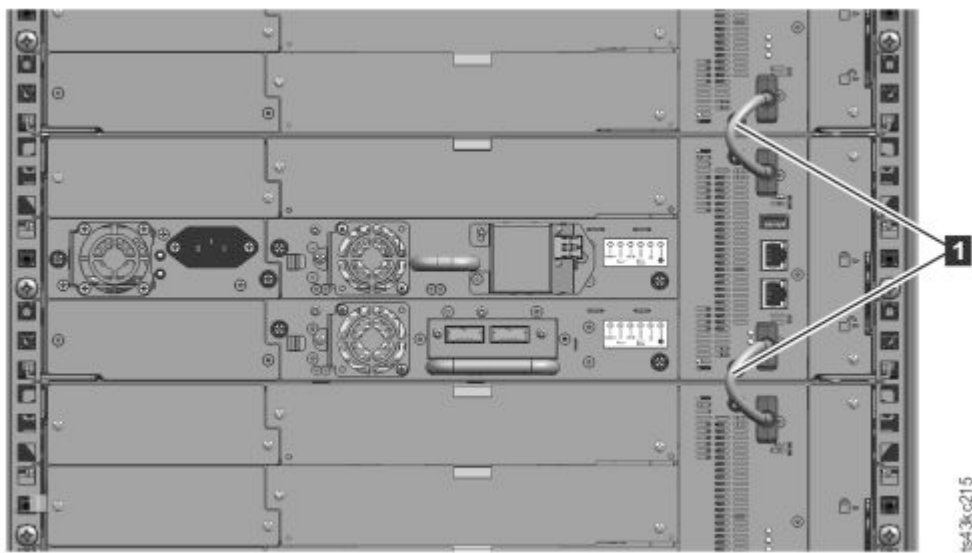


図 48. 接続されたモジュール

テープ・ドライブ取り付けの確認

テープ・ドライブは既にライブラリー・モジュールに取り付けられた状態で届きます。

- ハーフ高のテープ・ドライブはモジュールの任意のドライブ・ベイに取り付け可能です。
- フル高のテープ・ドライブはモジュールの最下部にある 2 つのベイに取り付ける必要があります。フル高のドライブをモジュールの最上部にある 2 つのベイに取り付けることはサポートされていません。

ケーブルの接続

ファイバー・チャンネル・ケーブルの接続

1. 必要な場合は FC ポートのキャップを取り外します。FC ケーブルの一方の端をテープ・ドライブのポート 0 に接続します。

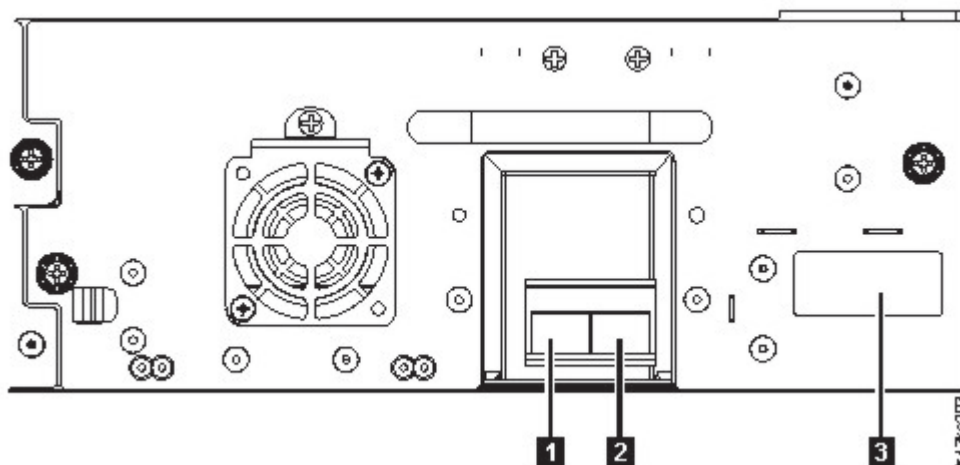


図 49. フル高 FC のデュアル・ポート

表 23. フル高 FC のデュアル・ポート

番号	説明
1	FC ポート 0
2	FC ポート 1
3	ドライブ・スレッド標識 (14 ページの図 18 を参照)

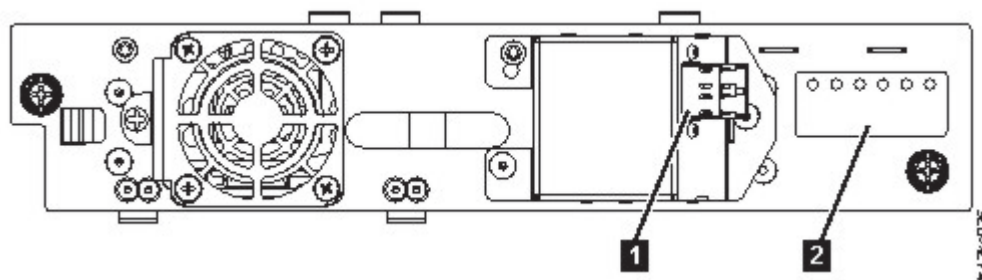


図 50. ハーフ高 FC の単一ポート

表 24. ハーフハイト FC の単一ポート

番号	説明
1	FC ポート 0
2	ドライブ・スレッド標識 (14 ページの図 18 を参照)

2. FC ケーブルのもう一方の端をスイッチまたは HBA に接続します。
3. デュアル・ポート・ドライブを使用している場合は、同じプロセスをポート 1 で繰り返します。

SAS ケーブルの接続

1. SAS ケーブルの端を HBA のコネクタに接続します。多分岐/変換コネクタ付きの SAS ケーブルを使用している場合、HBA には、コネクタを 1 つだけ持つ側のケーブルの端を差し込む必要があります。
2. ケーブルのドライブ側の端を接続します。
 - 両端にそれぞれ単一コネクタが付いているケーブルを使用している場合、もう一方の端をテープ・ドライブのコネクタに接続します。
 - 多分岐/変換コネクタ付きの SAS ケーブルを使用している場合、mini-SAS コネクタの 1 つを各テープ・ドライブのコネクタに接続します。多分岐/変換コネクタ付きの SAS ケーブルの使用していない端子は単一チャンネルであり、ディスク・アレイでの使用には適していません。他方の端を使用してテープ・ドライブを接続するか、または巻いてラックに固定することでコネクタのストレスを最小限に抑えます。

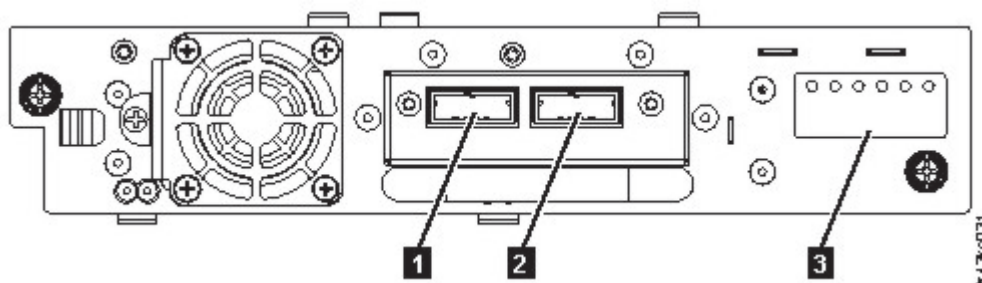


図 51. ハーフハイト SAS のデュアル・ポート

表 25. ハーフハイト SAS のデュアル・ポート

番号	説明
1	SAS ポート 0
2	SAS ポート 1
3	ドライブ・スレッド標識 (14 ページの図 18 を参照)

注: SAS 信号速度には HBA とテープ・ドライブの間にクリーンな接続が必要です。HBA とテープ・ドライブの間にはアダプターもコンバーターも使用しないでください。信頼性の高い動作を実現するため、最長 6 メートルの SAS ケーブルを使用します。

USB ケーブルの接続

ライブラリーには前面と背面に 1 つずつ、合わせて 2 つの USB ポートが用意されています。USB 接続は、サービス担当員が診断手順およびサービス手順のために使用します。USB ケーブルの一方の端をノートブックまたは他のデバイスに接続し、もう一方の端をライブラリーの前面または背面の USB に接続します。

重要: 3 メートルを超える長さの USB ケーブルは、前面と背面の両方の USB ポートでサポートされません。

イーサネット・ケーブルの接続

管理 GUI を使用するには、イーサネット・ケーブルを基本モジュール・コントローラーの背面にあるイーサネット・ポートから、ネットワークに接続します。イーサネット・ポートの位置については、8 ページの『背面パネル』を参照してください。

注: イーサネット・ポート A (背面のイーサネット・ポート) は 1 次ポートです。予備として、2 次イーサネット・ポートであるポート B が用意されています。

ライブラリーの電源オン

1. 電源ケーブルを、各モジュールの電源コネクタおよび電源コンセントに差し込みます。

注:

- ライブラリーにはデュアル予備電源機構があります。冗長性を高めるため、各電源コードを別々の AC 電源回路に差し込みます。
 - 拡張モジュールにドライブが取り付けられている場合は、そのモジュールにも電源機構が必要です。
2. 基本モジュールのオペレーター・パネルのすぐ下にある「電源 (Power)」を 5 秒間押して、ライブラリーの電源をオンにします。「電源 (Power)」ボタンの位置については、7 ページの『フロント・パネル』を参照してください。ライブラリーの電源がオンになったら、以下が実行されます。
- a. マガジンのテープ・カートリッジにインベントリーを実行
 - b. すべてのモジュールのファームウェア・バージョンをチェック
 - c. テープ・ドライブの構成
 - d. 既存モジュールの存在を確認
 - e. 新しいモジュールがないかを検索
 - f. ライブラリーの電源オンが初めての場合、初期セットアップが開始。『初期セットアップ・プロセス』を参照。

初期セットアップ・プロセス

ライブラリーの電源オンが初めての場合、初期セットアップ・プロセスが自動的に開始します。「次へ (Next)」をクリックしてプロセスを開始します。このウィザードで、内部 IP 範囲の設定、ライブラリー・ネットワーク構成の設定、日時の設定、および管理者 PIN の設定を行います。項目のスキップおよびウィザードの停止はいつでも可能です。ネットワーク設定の構成後は、ウィザードを管理 GUI から開始して、以降の構成項目を完了できます。

オペレーター・パネルでのナビゲーションおよびデータ入力に関する注意

- フロント・パネルの矢印キーを使用して、数字、英数字、およびシンボルを選択します。大文字と小文字、数字、および句読点を使用できます。

- 矢印の下にある右のボタンは「Enter」で、テキストを入力する前に押します。
- 矢印の下にある左のボタンは「戻る/削除 (Back/Return)」で、項目を削除するために使用されます。

66 ページの図 56 を参照。

ライブラリーの初回開始時は、初期セットアップが自動的に開始します。

1. ライブラリーの IP アドレスを入力します。 32 ページの『IP 範囲の選択』を参照。

図 52. IP アドレスの選択

2. 「Enter」を押してオペレーター・パネルをアンロックします。

注: 選択に時間がかかりすぎた場合は、装置が自動的に調整を行います。自動調整が完了すると、ログイン画面が再び表示されます。

3. ログインすると、初期構成プロセスは「ネットワーク設定」から開始されます。
4. プロンプトに従って日時および管理者 PIN を設定します。
5. 初期セットアップが完了すると、オペレーター・パネルのメイン画面が再び表示されます。

オペレーター・パネルの「構成」 > 「初期システム・セットアップ (Initial System Setup)」にアクセスすると、構成をいつでもチェックできます。管理 GUI では「ライブラリー」にアクセスします。

初期構成およびカスタマイズ

物理的な取り付け作業およびオペレーター・パネルを使用しての初期セットアップが完了したら、管理者は管理 GUI にログオンして、ライブラリー構成および追加フィーチャーの構成を実行できます。

ユーザー役割 admin およびパスワード adm001 を使用して初めてログインしたときは、「初期構成ウィザード (Initial Configuration Wizard)」で基本構成設定を行います。

ライブラリーには、組織に合わせてカスタマイズするためのフィーチャーが数多く用意されています。 68 ページの『管理機能の場所』に進んで、これらのフィーチャーを使用してライブラリーをカスタマイズします。

- 入出力装置を使用可能化または使用不可化します。
- 「論理ライブラリーの管理 (Manage Logical Library)」機能を使用してライブラリーに名前を付けます。
- 論理ライブラリーを作成または管理します。詳しくは、 18 ページの『ライブラリーの共有』を参照してください。

- SNMP ネットワーク管理を使用可能化および構成します。
- E メールによるイベント通知をセットアップします。
- 暗号化をセットアップします。
- 日時を構成します。
- ライブラリーの自動クリーニングを使用可能化または使用不可化します。 76 ページの『ドライブのクリーニング方式』を参照。

テープ・カートリッジのラベル付けおよびロード

ライブラリーにカートリッジがなくても電源をオンにできますが、データの読み取り操作および書き込み操作、またはカートリッジの転送を伴うすべてのテストや操作を完了するためには、カートリッジが必要です。

ライブラリーにおいてはインベントリーにかかる時間が短縮され、ライブラリー以外でもカートリッジの取り扱いプロセスが容易になるため、実稼働環境ではバーコード・ラベルを強くお勧めします。 166 ページの『テープ・カートリッジのラベル付け』を参照。

入出力装置

入出力装置が使用可能である場合、入出力装置を使用してカートリッジをライブラリーにロードできます。マガジン・ボタンを 3 秒より短く押し、ボタンの LED が素早く明滅したら、入出力装置を引き出します。

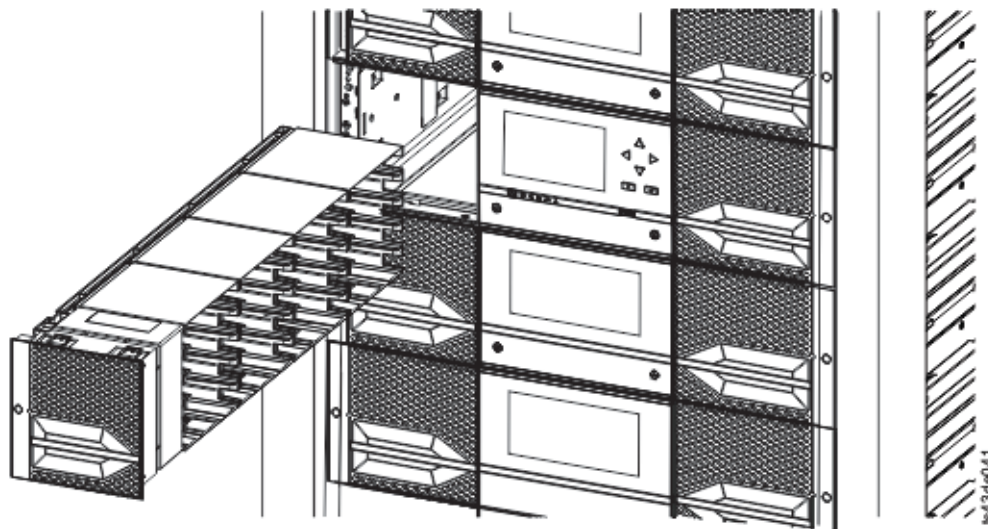


図 53. オープンした入出力装置を左から見たところ

重要: アクセサーはライブラリー内で最下部のモジュールの、最下部入出力スロットにはアクセスできません。したがって、最下部モジュールの入出力装置にあるスロット数は 4 個になります (5 個ではない)。

マガジンのバルク・ロード

1. マガジン・ボタンを 3 秒より長く押し、マガジンをアンロックし、ボタンが素早く明滅するのを待ってからマガジンを引き出します。

- a. オペレーター・パネルまたは管理 GUI からモジュールを選択し、次に「マガジンのオープン (Open Magazine)」を選択します。またはモジュールのフロント・パネルにあるリリース・ボタンを押して、マガジンをリリースすることもできます。
- b. マガジンがアンロックされるまで待ち、次にマガジンを引き出します。

注: オペレーター・パネルまたは管理 GUI にマガジンがアンロックされたことを通知するメッセージが表示されてから、マガジンを引き出します。

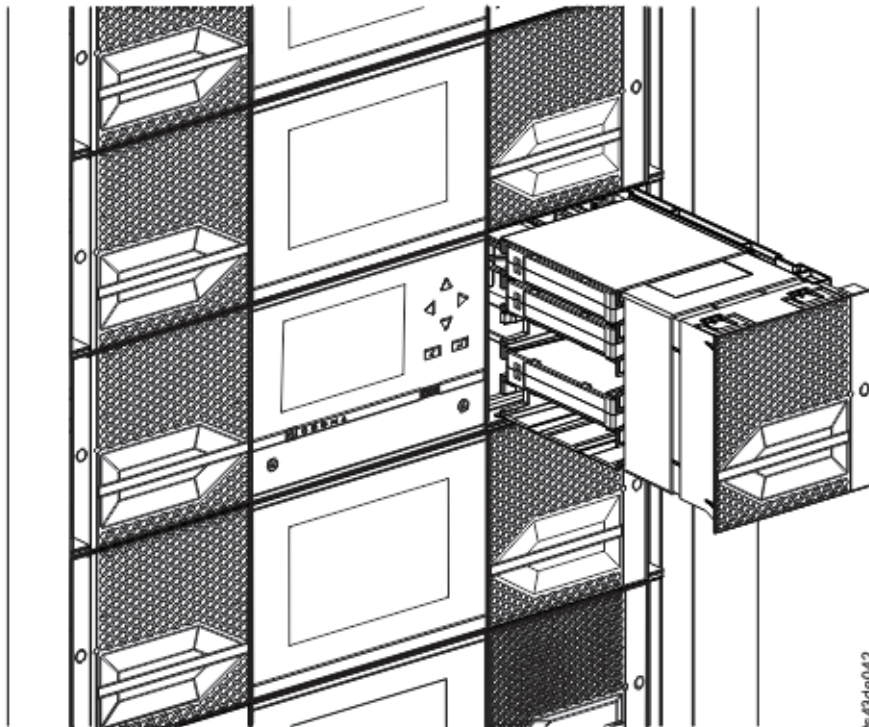


図 54. 引き出されたマガジン

2. テープ・カートリッジをマガジンにロードします。

重要: アクセサリーはライブラリー内で最下部のモジュールの、最下部スロットにはアクセスできません。したがって、これらのカートリッジ・スロットにカートリッジをロードしないでください。

3. マガジンを装置に挿入します。
4. マガジンのリリース・ラッチがきちんとはまるまで、マガジンのハンドルをゆっくり押し込みます。マガジンのロックが掛かります。

重要: ラッチがきちんとはまるまで、マガジンを最後まで押し込みます。

5. その他のマガジンのそれぞれに対して、ステップ 1 から 3 を繰り返します。

78 ページの『カートリッジへのアクセス』を参照。

取り付けの確認

ライブラリーのファームウェアが現行のリビジョンであることを確認します。ライブラリー・ファームウェアのリビジョンは「ライブラリー」 > 「アクション (Actions)」 > 「プロパティ (Properties)」で表示されます。

1. ライブラリーのファームウェアを確認し、必要に応じて「ライブラリー」 > 「アクション (Actions)」 > 「ライブラリー・ファームウェアの更新 (Update Library Firmware)」で更新します
2. 「Library Verify (ライブラリー検査)」を実行します。
3. 管理 GUI (「設定 (Settings)」 > 「ライブラリー」 > 「拡張」 > 「構成ファイルの保存 (Save Configuration File)」) で、ご使用のコンピューター上のファイルに構成設定を保存します。

ライブラリー構成のバックアップを用意しておく、ライブラリーを構成エラーまたは保守が必要な状態からリカバリーする際に有用です。

拡張ライブラリー構成

複数の論理ライブラリーを作成して管理するには、拡張論理ライブラリー機能を使用します。

概説

マルチパス・アーキテクチャー

このテープ・ライブラリーのマルチパス・アーキテクチャー・フィーチャーでは、オープン・システム・アプリケーションがライブラリーのロボット装置を共有することができます。詳しくは、18 ページの『ライブラリーの共用』を参照してください。

ライブラリーは、ストレージ・エリア・ネットワーク (SAN) 対応のマルチパス・アーキテクチャーを備えています。このアーキテクチャーにより、ライブラリー・マネージャーとして機能するミドルウェアや専用サーバー (ホスト) なしで、同機種または異機種のオープン・システム・アプリケーションがライブラリーのロボット装置を共有することができます。SAN 対応マルチパス・アーキテクチャーは、ライブラリーの保管スロットとテープ・ドライブを論理ライブラリーに区分化できるようにすることで、共有を可能にします。サーバーはその結果、それぞれの論理ライブラリーに応じて個々のアプリケーションを実行することができます。この区分化機能により、SAN によって実現される記憶装置の集中化の可能性が広がります。また、複数のドライブ世代およびメディアが同じ論理ライブラリー内で混在することをアプリケーションがサポートしない場合でも、区分化によって、投資の価値を守ることもできます。

このライブラリーのマルチパス・アーキテクチャーは、ライブラリー・ロボット装置を共有する機能を提供するように設計されています。共有を実現するには、まずライブラリーを複数の論理ライブラリー (最大で取り付けられているドライブ数まで) に区分化します。各論理ライブラリーにはそれ独自の個別のドライブ、保管スロット、およびコントロール・パスが割り当てられます。入出力スロットは、先着順サービスに基づいて共有されます。この種の区分化は、異機種のアプリケーションが互いに独立してライブラリー・ロボット装置を共有できるように設計されています。ライブラリー制御下のカートリッジは論理ライブラリー間では共有されず、論理ライブラリー間で移動することもできません。異機種の共有の例としては、ある論理ライブラリーのドライブおよび保管スロットを使用した Microsoft Windows アプリケーションと、別の論理ライブラリーのドライブおよびスロットを使用した UNIX アプリケーションの共有があります。

13 ページの『混合ドライブ』を参照。

複数の論理ライブラリー

ライブラリーを複数の論理ライブラリーに区分化することで、別々のアプリケーションからデータのバックアップ作業とリストア作業を同時に行えるようになります。例えば、以下のプロセスを実行する複数の論理ライブラリーを作成できます。

- 論理ライブラリー 1 でアプリケーション 1 からのコマンド (部門 A に関する)
- 論理ライブラリー 2 でアプリケーション 2 からのコマンド (部門 B に関する)
- 論理ライブラリー 3 でアプリケーション 3 からのコマンド (部門 C に関する)

この構成では、各論理ライブラリーのテープ・ドライブとカートリッジはそのライブラリー専用であり、他のライブラリーや他のアプリケーションと共有されることはありません。アプリケーションから発行されたコマンドは、3 つの固有のコントロール・パスを通してライブラリーに伝わります。したがって、部門 A のデータ処理は論理ライブラリー 1 のテープ・ドライブとカートリッジに限定されます。部門 B の処理は、論理ライブラリー 2 のテープ・ドライブとカートリッジに限定され、以下同様です。

同一論理ライブラリー内でドライブ・タイプおよびメディアを混合することをサポートしていないアプリケーションの場合、ライブラリーを複数の論理ライブラリーに区分化することで、それらを分けておくことが可能になります。例えば、以下のテープ・ドライブとそれらのメディアを、別々の複数の論理ライブラリーに区分することができます。

- LTO 8
- LTO 7
- LTO 6

複数のコントロール・パス

テープ・ライブラリーのこのマルチパス・アーキテクチャーにより、複数の論理ライブラリーを作成するだけでなく、任意の論理ライブラリーを複数のコントロール・パスを持つように構成できます。コントロール・パスはライブラリーへの論理パスです。ライブラリーはこのパスを通じて、ライブラリー操作をコントロールするための標準 **SCSI Medium Changer** コマンドを受信します。

複数のコントロール・パスにより、1 つのコントロール・パス内の障害が原因でライブラリー全体が使用不可になる可能性が低下します。また、構成するコントロール・パスを増やすと、ライブラリーが共有できる構成とオプションも増えます。ライブラリーへのアクセスは先着順です。論理ライブラリーの各コントロール・パスは、ライブラリーが別のコントロール・パスによって使用されているときでもコマンドを受け入れることができます。

コントロール・パス・フェイルオーバー用の複数のコントロール・パス

このテープ・ライブラリーは、オプションのコントロール・パス・フェイルオーバー・フィーチャーを提供します。18 ページの『ライブラリーの共用』および 18 ページの『パス・フェイルオーバーおよびロード・バランシング』を参照してください。

コントロール・パス・フェイルオーバー・フィーチャーを使用すると、1 つのコントロール・パス内の障害が原因でライブラリー全体が使用不可になる可能性がさらに低くなります。

コントロール・パス・フェイルオーバー機能 (フィーチャー・コード 1682) により、ホスト・デバイス・ドライバは、同じ論理ライブラリーの別のコントロール・パスにコマンドを再送できます。

ライブラリーのパーティション化

ライブラリーに少なくとも 2 個のドライブがあれば、2 個の論理ライブラリーを構成できます。最大 21 個の論理ライブラリーをライブラリーに構成できます (上限は取り付けられているドライブの数です)。パーティション化されたライブラリーでは、オペレーター・パネルはスペース上の制約から、論理ライブラリー 1 の状況のみをメインメニューで報告します。その他のライブラリー区分に関する情報を入手するためには、ユーザーはオペレーター・パネルで論理ライブラリー状況にアクセスする必要があります。管理 GUI には「論理ライブラリーのグラフィカル・ビュー (Logical Library Graphical View)」が用意されています。

ライブラリーのパーティション化

フルハイトまたはハーフハイトの物理ドライブでは、すべてのドライブがボトムアップ方式で物理的に番号付けされます。例えば、16 ページの図 22 でハーフハイト・ドライブを取り替えた場合、ドライブに付けられている番号は 1 から 4 のままです。1 番から 4 番のドライブの間のいずれかのスロットにドライブを追加すると、物理的な番号付けは変化しますが、引き続きボトムアップ方式で番号付けされます。

重要: フルハイト・ドライブは下部の 2 つのスロットにあるモジュールのみに取り付け可能です。

単一の論理ライブラリー・システムの構成

単一論理ライブラリー・システムは、あらゆるドライブ位置にあるすべてのドライブ、およびすべてのスロットを含みます。

複数の論理ライブラリーの構成

複数の論理ライブラリーを持つライブラリーには、各論理ライブラリーに 1 つのドライブと、少なくとも 1 つのスロットがなければなりません。ドライブはライブラリー内のどの位置でも配置可能です。アクセサリの移動を最小限にしてパフォーマンスを最大化するため、同じ論理ライブラリーに割り当てられているスロットの近くにドライブを配置することをお勧めします。

SCSI エlement・アドレッシング

論理ライブラリーはドライブ、ストレージ・スロット、入出力スロット、およびアクセサリに SCSI エlement・アドレスを割り当てます。Element・タイプ (ドライブ、ストレージ、入出力) ごとに、SCSI エlement・アドレスを管理 GUI で確認できます。

SCSI アドレッシングはロケーションの物理的な番号付けと同じ方式に従いますが、このアクションは「拡張論理ライブラリー (Advanced Logical Library)」構成に依存します。

ドライブの番号付けはボトムアップ方式です。ストレージ・スロットの番号付けは左のマガジン (前から後ろ、下部から上部) の次に、右のマガジン (後ろから前、下部から上部) です。入出力スロットの番号付けは下部から上部です。アクセサリは単数です。

注: ライブラリー内のドライブ数を減らす場合は、論理ライブラリーの構成を更新してください。このアクションによって、ドライブの欠落を示すすべてのイベント通知が除去されます。

論理ライブラリーの構成を更新すると、SCSI エlement・アドレッシングが変化する場合があります。

ホスト接続の確認

ホスト・コンピューターとライブラリーの間接続を確認するには、以下を実行します

1. ライブラリーと互換性のあるアプリケーション・ソフトウェアおよびドライバーをインストールします。バックアップ・ソフトウェア・パッケージがロボット装置と通信するには、追加のソフトウェアまたはライセンス交付が必要になる場合があります。
2. ホスト・サーバーのオペレーティング・システムのユーティリティーを使用して、ライブラリーとホストの間の接続を確認します。あるいは Tape Diagnostic Tool (ITDT) を使用して、ライブラリーとホストの間の通信を確認します。 87 ページの『ITDT ファームウェア更新、ダンプ取得、およびドライブ・テスト用ツール』 を参照。

互換性のあるサーバーおよびソフトウェアについては、 21 ページの『ホスト接続』 を参照してください。

管理

特定のユーザー役割は異なる機能を実行できます。

- 「管理者 (Administrator)」役割は「サービス (Service)」のみに制限されたメニューを除く、すべてのメニューに対してアクセス権限を持っています。デフォルト・パスワードは `adm001` です。管理者アカウントは、装置診断をモニター、構成、および実行するアクセス権限を持っています (ただし、サービス担当員のみ予約されている拡張診断手順を除きます)。
- 「スーパーユーザー (Superuser)」 - 「スーパーユーザー (Superuser)」役割は大部分のセクションにアクセス権限を持っています。デフォルトのパスワードは `sup001` です。
- 「モニター (Monitor)」 - 通常のユーザー・レベル - 「モニター (Monitor)」役割には装置を参照する特権がありますが、この役割では構成を変更できません。
- 「サービス (Service)」 - サービス担当員のユーザー・レベル - このレベルへのアクセスは、サービス担当員専用です。サービス担当員は、すべてのメニューのアクセス権限を持ちます。「Service (サービス)」アカウントは、「Admin (管理者)」アカウントと同じ特権のほか、拡張装置診断手順についても特権を持ちます。

注: 「User (ユーザー)」アカウントおよび「Superuser (スーパーユーザー)」アカウントは、ライブラリー管理者が使用可能にする必要があります。これらのアカウントは、デフォルトでは使用不能です。

管理 GUI

管理グラフィカル・ユーザー・インターフェース (GUI) を使用すると、大部分のライブラリー機能を Web ブラウザーからモニター、構成、および操作できます。

可能であれば、管理 GUI を 1 次ライブラリー・インターフェースとして使用することをお勧めします。Web インターフェースは、オンライン・ヘルプなどより多くのフィーチャーへのアクセスを可能にし、使いやすくなっています。

管理 GUI を使用可能にするためには、オペレーター・パネルでログインして、ライブラリー・ネットワーク設定を構成する必要があります。このアクションは初期セットアップの際に実行できます。55 ページの『初期セットアップ・プロセス』を参照。

管理 GUI でのログイン

1. サポートされている Web ブラウザーを開き、ブラウザーのアドレス・バーにライブラリーの IP アドレスを入力します。
2. ユーザー・レベルを選択し、パスワードを入力します。「ログイン (Login)」をクリックします。ログインの完了後、ML3 RMU の画面には「ようこそ (Welcome)」の後に「ユーザー (User)」、「スーパーユーザー (superuser)」、「管理者 (admin)」、または「サービス (service)」のいずれかが表示されます。ユーザーは、RMU ページの右上隅にある「ログアウト」というテキストをクリックすると、いつでもログアウトできます。

注: 初期ログインの場合は「管理者 (Administrator)」を選択します。パスワードは `adm001` です。

注: ライブラリーに同時にログインできるユーザーは (オペレーター・パネルまたは管理 GUI 上で) 1 人のみです。他のユーザーが既にログインしているときにログインを試みたときはいつでも、他のユーザーをログオフさせるかどうかを尋ねるダイアログ・ボックスが表示されます。

管理 GUI 上でのライブラリーのメイン画面

ライブラリーのメイン画面は以下の領域に編成されています。



図 55. 管理 GUI のメイン画面

表 26. メイン画面のエレメント

	エレメント
1	ホーム (Home) アイコン > 現在のナビゲーション
2	アクション (Actions) > 現在のナビゲーションに依存
3	ログインしているユーザー
4	ヘルプ (Help)
5	ナビゲーション・ドック
6	概要 - 現在のナビゲーションに依存
7	物理容量
8	ステータス・バー
9	Drive Activity (ドライブのアクティビティ)
10	Library Status (ライブラリーの状況)






ヒント:

1. 特定の管理機能ナビゲーションについては、68 ページの『管理機能の場所』を参照してください。

2. 追加情報については、管理 GUI のオンライン・ヘルプを参照してください。ヘルプ・ページはファームウェア更新と共に更新され、本書には記載されていない場合がある、最新の技術情報の詳細が含まれていることがよくあります。管理 GUI のヘルプにアクセスするには、管理 GUI のトップ・バナーの右側にある「？」アイコンをクリックします。

ナビゲーション・ドック




表 27. ナビゲーション・ドック

ナビゲーション・ドック・アイコン	エレメント	追加のメニュー
	ライブラリー	<ul style="list-style-type: none"> ダッシュボード (Dashboard) モジュールおよびマガジン (Modules and Magazines) 論理ライブラリー イベント
	ドライブ	ドライブおよびポート (Drives and Ports)
	カートリッジ	カートリッジおよびスロット (Cartridges and Slots)
	アクセス	ユーザー (Users)
	設定	<ul style="list-style-type: none"> ライブラリー Network (ネットワーク) 通知 セキュリティー

状況アイコン

状況アイコンは、以下の状態を示します。

表 28. 状況アイコン

アイコン	説明
	緑色の「OK」アイコンは、ライブラリーが完全に動作可能で、ユーザー対話は不要であることを示します。
	黄色の感嘆符の「警告」アイコンは、ユーザーの対応が必要であるが、デバイスは引き続き大部分の操作を実行可能であることを示します。
	赤色 X の「エラー」アイコンは、ユーザー介入が必要であり、デバイスがいくつかの操作を実行できないことを示します。

オペレーター・パネル

オペレーター・パネルには「電源 (Power)」ボタン、LCD ディスプレイ、6 個のナビゲーション・ボタン、および 5 個の LED があります。オペレーター・パネルを使用すると、ライブラリーのフロント・パネルから大部分のライブラリー機能をモニター、構成、および操作できます。オペレーター・パネルを使用するには、6 個のナビゲーション・ボタン (上/下、左/右、Enter、戻る (Back)) を使用します。オペレーター・パネルはタッチスクリーンではありません。ナビゲーション・ボタンの位置については、7 ページの『フロント・パネル』を参照してください。

オペレーター・パネルの画面

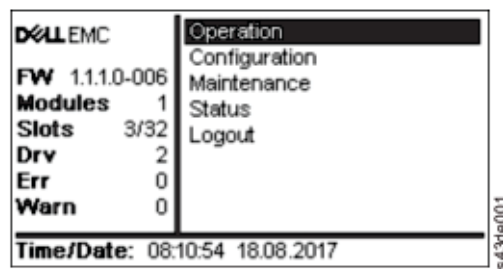


図 56. オペレーター・パネルのメイン画面

オペレーター・パネルのメイン画面のレイアウト

- 左ペイン - ライブラリーの状況 (ファームウェア・リビジョン、モジュールの数、スロットの数、ドライブの数、エラーの数、警告の数) を表示します。
- 中央ペイン - ライブラリーの操作と構成、およびライブラリーからのログアウトを行い、また詳細な状況情報を表示するためのアクセスを提供します (Operation (操作)、Configuration (構成)、Maintenance (保守)、Status (状況))。
- 下部ペイン - 詳細な状況情報 (ライブラリー状況、時刻/日付、IPv4 または IPv6 のアドレス) を表示します。状況ペインには 10 秒間で 1 つの状況情報が表示され、次の状況項目に切り替わります。

表 29. オペレーター・パネルのメニュー・ツリー

操作 (Operation)	構成 (Configuration)	保守 (Maintenance)	状況 (Status)	ログアウト (Logout)
ドライブからホーム・スロットへのカートリッジの移動 (Move Cartridge from Drive to Home Slot)	初期システム・セットアップ (Initial System Setup) 日付と時刻 (Date & Time) ネットワーク設定 (Network Settings) ユーザー・アカウント (User Accounts) リセット (Reset)	ライブラリー・テスト (Library Tests) イベントの表示 (View Events) ドライブ・ログのダウンロード (Drive Logs Download) ライブラリー・ログのダウンロード (Library Logs Download) ドライブ・ファームウェアのアップグレード (Drive Firmware Upgrade) ライブラリー・ファームウェアのアップグレード (Library Firmware Upgrade) LCD 調整 (LCD Adjustment) SSH (セキュア・シェル) (SSH (Secure Shell))	ネットワーク設定 (Network Settings) ライブラリー (Library) ドライブ (Drive)	ログアウト (Logout)

オペレーター・パネルでは、管理 GUI の全機能に比較して、一部のメニュー項目を使用できます。オペレーター・パネルで使用可能な操作については、68 ページの『管理機能の場所』を参照してください。

オペレーター・パネルを使用したライブラリーへのアクセス

オペレーター・パネルへのアクセスには、PIN を使用する場合と使用しない場合の 2 とおりの方法があります。

1. オペレーター・パネルでスクリーン・セーバーが動作している場合は、「**Enter**」を押します。
2. PIN が構成されていない場合は「**Enter**」を押します。
3. PIN が構成されている場合は PIN を入力し、次に「ログイン (**Login**)」を選択して、**Enter** を押します。

状況アイコン



図 57. フロント・パネルの LED

表 30. フロント・パネルの LED

LED	色	説明
作動可能	緑	電源がオンのときは定常的に点灯し、テープが作動可能状態にあるドライブまたはライブラリーのロボット装置アクティビティーによって明滅します。
装置 ID	活動状態のときは青	装置 ID (UID) の LED はユーザーによって、「保守 (Maintenance)」 > 「UID LED の制御 (UID LED Control)」画面を介して制御されます。オペレーター・パネルおよび基本モジュールの背面パネルにある UID は、活動化および非活動化が一緒に行われます。また、ドライブおよび拡張モジュールの背面パネルにある UID は個別に活動化できます。UID はデータ・センターでライブラリーのコンポーネントを見つけるのに役立ちます。
クリーニング	オレンジ色	テープ・ドライブのクリーニング操作が推奨されるときに点灯します。
重要	オレンジ色	ライブラリーが、ユーザーの対応が必要だが、ライブラリーは引き続き大部分の操作を実行可能である状態を検出したときに明滅します。
エラー	オレンジ色	テープ・ドライブまたはライブラリーでリカバリー不能なエラーが発生したときに点灯します。対応するエラー・メッセージが LCD 画面に表示されます。ライブラリーがいくつかの操作を実行できないため、ユーザー介入が必要です。

管理機能の場所

表 31. 管理機能の場所

タスク	メニュー・ナビゲーション	
	オペレーター・パネル	管理 GUI
拡張設定	このインターフェースでは該当なし	「設定 (Settings)」 > 「ライブラリー」 > 「拡張」
自動調整	このインターフェースでは該当なし	「設定 (Settings)」 > 「ライブラリー」 > 「自動調整 (Auto Calibration) (サービス・ユーザー)」

表 31. 管理機能の場所 (続き)

タスク	メニュー・ナビゲーション	
	オペレーター・パネル	管理 GUI
自動クリーニング	このインターフェースでは該当なし	「ライブラリー」 > 「論理ライブラリー」 > 「アクション (Actions)」 > 「論理ライブラリーの管理 (エキスパート・モード) Manage Logical Library (Expert Mode)」 76 ページの『ドライブのクリーニング方式』を参照してください。
カートリッジ、ドライブからの排出	「操作 (Operation)」 > 「ドライブからホーム・スロットへのカートリッジの移動 (Move Cartridge from Drive to Home Slot)」	「ドライブ」 > 「アクション (Actions)」 > 「ドライブからのカートリッジの排出 (Eject Cartridge from Drive)」
カートリッジ・インベントリ、再スキャン	このインターフェースでは該当なし	「カートリッジ」 > 「アクション (Actions)」 > 「ライブラリーのインベントリ (Inventory Library)」
カートリッジ、リスト	このインターフェースでは該当なし	カートリッジ
カートリッジ、移動	このインターフェースでは該当なし	「カートリッジ」 > 「アクション (Actions)」 > 「カートリッジの移動 (Move Cartridges)」
カートリッジ、グラフィカル・ビュー	このインターフェースでは該当なし	「カートリッジ」 > 「アクション (Actions)」 > 「グラフィカル・ビュー (Graphical View)」
証明書、作成、バックアップ、復元	このインターフェースでは該当なし	「設定 (Settings)」 > 「セキュリティ (Security)」 > 「GUI」
クリーニング、テープ・ドライブ	このインターフェースでは該当なし	「ドライブ」 > 「アクション (Actions)」 > 「ドライブのクリーニング (Clean Drive)」。 76 ページの『ドライブのクリーニング方式』を参照。
構成、保存および復元	このインターフェースでは該当なし	「設定 (Settings)」 > 「ライブラリー」 > 「拡張」
構成、リセット	このインターフェースでは該当なし	「設定 (Settings)」 > 「ライブラリー」 > 「拡張」
構成ファイル、復元	このインターフェースでは該当なし	「設定 (Settings)」 > 「ライブラリー」 > 「拡張」
構成ファイル、保存	このインターフェースでは該当なし	「設定 (Settings)」 > 「ライブラリー」 > 「拡張」
日付と時刻、構成	「構成」 > 「日付と時刻 (Date & Time)」	「設定 (Settings)」 > 「ライブラリー」 > 「日付と時刻 (Date and Time)」
診断、デモ・モードの実行	「保守 (Maintenance)」 > 「ライブラリー・テスト (Library Tests)」	「ライブラリー」 > 「アクション (Actions)」 > 「テスト (Tests)」
診断、ライブラリーの検査の実行	このインターフェースでは該当なし	「ライブラリー」 > 「アクション (Actions)」 > 「テスト (Tests)」
診断、ドライブ・テストの実行	「保守 (Maintenance)」 > 「ライブラリー・テスト (Library Tests)」	「ライブラリー」 > 「アクション (Actions)」 > 「テスト (Tests)」

表 31. 管理機能の場所 (続き)

タスク	メニュー・ナビゲーション	
	オペレーター・パネル	管理 GUI
診断、スロット間エクササイザーの実行	このインターフェースでは該当なし	「ライブラリー」 > 「アクション (Actions)」 > 「テスト (Tests)」
ドライブ・ファームウェア、更新	「保守 (Maintenance)」 > 「ドライブ・ファームウェアのアップグレード (Drive Firmware Upgrade)」 (FAT32 フォーマットの USB ドライブが必要)	「ドライブ」 > 「アクション (Actions)」 > 「ドライブ・ファームウェアの更新 (Update Drive Firmware)」
ドライブおよびモジュール、リストのリセット	このインターフェースでは該当なし	「設定 (Settings)」 > 「ライブラリー」 > 「拡張」
ドライブの状況	「状況 (Status)」 > 「ドライブ」	Drives (ドライブ)
ドライブ・ログ、エクスポート	「保守 (Maintenance)」 > 「ドライブ・ログのダウンロード (Drive Logs Download)」 (FAT32 フォーマットの USB ドライブが必要)	「ドライブ」 > 「アクション (Actions)」
ドライブ、ポート設定の変更	このインターフェースでは該当なし	「ドライブ」 > 「アクション (Actions)」
E メール通知	このインターフェースでは該当なし	「設定 (Settings)」 > 「通知 (Notifications)」
暗号化、構成	このインターフェースでは該当なし	「設定 (Settings)」 > 「セキュリティー (Security)」 > 「暗号化」 LME については、78 ページの『ライブラリー管理の暗号化 (KMIP) の構成』を参照。
暗号化の接続性検査	このインターフェースでは該当なし	「設定 (Settings)」 > 「セキュリティー (Security)」 > 「暗号化 (Encryption)」
出荷時設定へのリセット	「構成 (Configuration)」 > 「リセット (Reset)」 > 出荷時設定への完全リセット (Full Factory Reset)」	「設定 (Settings)」 > 「ライブラリー」 > 「拡張」
識別ライト、オンまたはオフにする	このインターフェースでは該当なし	「ライブラリー」 > 「アクション (Actions)」 > 「識別ライトをオンまたはオフにする (Turn Identifier Light On or Off)」
初期セットアップ	「構成」 > 「初期システム・セットアップ (Initial System Setup)」	「設定 (Settings)」 > 「ライブラリー」 > 「初期構成ウィザード (Initial Configuration Wizard)」
インベントリー・リスト	このインターフェースでは該当なし	カートリッジ
入出力装置、使用可能化または使用不可化	このインターフェースでは該当なし	「ライブラリー」 > 「モジュールおよびマガジン (Modules and Magazines)」 > 「アクション (Actions)」 > 入出力装置の使用可能化または使用不可化 (Enable or Disable I/O Station)」

表 31. 管理機能の場所 (続き)

タスク	メニュー・ナビゲーション	
	オペレーター・パネル	管理 GUI
I/O ステーション、開く	78 ページの『カートリッジへのアクセス』を参照。	「ライブラリー」 > 「モジュールおよびマガジン (Modules and Magazines)」 > 「アクション (Actions)」 > 「入出力装置のアンロック (Unlock I/O Station)」
Kerberos 認証、構成	このインターフェースでは該当なし	「設定 (Settings)」 > 「セキュリティ (Security)」 > 「Kerberos 認証 (Kerberos Authentication)」
LCD 調整	「保守 (Maintenance)」 > 「LCD 調整 (LCD Adjustment)」	このインターフェースでは該当なし
LDAP 認証、構成	このインターフェースでは該当なし	「設定 (Settings)」 > 「セキュリティ (Security)」 > 「LDAP 認証 (LDAP Authentication)」
ライブラリー・ファームウェア、更新	「保守 (Maintenance)」 > 「ライブラリー・ファームウェアのアップグレード (Library Firmware Upgrade)」 (FAT32 フォーマットの USB ドライブが必要)	「ライブラリー」 > 「アクション (Actions)」 > 「ライブラリー・ファームウェアの更新 (Update Library Firmware)」
ライブラリー・ログ、エクスポート	「保守 (Maintenance)」 > 「ライブラリー・ログのダウンロード (Library Logs Download)」 (FAT32 フォーマットの USB ドライブが必要)	「ライブラリー」 > 「アクション (Actions)」 > 「ライブラリー・ログのエクスポート (Export Library Logs)」
ライブラリー・ログ、表示または消去	「保守 (Maintenance)」 > 「イベント・チケット・ログの表示 (View Event Ticket Logs)」	「ライブラリー」 > 「イベント」 > 「アクション (Actions)」
ライブラリー情報	Status (状況)	「ライブラリー」 > 「アクション (Actions)」
ライブラリー管理の暗号化 (KMIP)、構成	このインターフェースでは該当なし	「設定 (Settings)」 > 「セキュリティ (Security)」 > 「暗号化」 LME については、78 ページの『ライブラリー管理の暗号化 (KMIP) の構成』を参照。
ライブラリーの検査、実行	「保守 (Maintenance)」 > 「ライブラリー・テスト (Library Tests)」	「ライブラリー」 > 「アクション (Actions)」 > 「テスト (Tests)」 > 「ライブラリーの検査 (Library Verify)」
既知のドライブおよびモジュールのリスト、リセット	このインターフェースでは該当なし	「設定 (Settings)」 > 「ライブラリー」 > 「拡張」
論理ライブラリー、グラフィカル・ビュー	このインターフェースでは該当なし	「ライブラリー」 > 「論理ライブラリー」 > 「アクション (Actions)」 > 「グラフィカル・ビュー (Graphical View)」

表 31. 管理機能の場所 (続き)

タスク	メニュー・ナビゲーション	
	オペレーター・パネル	管理 GUI
論理ライブラリー、管理 (基本モード)	このインターフェースでは該当なし	「ライブラリー」 > 「論理ライブラリー」 > 「アクション (Actions)」 > 「論理ライブラリーの管理 (基本モード) (Manage Logical Library (Basic Mode))」
論理ライブラリー、管理 (エキスパート・モード)	このインターフェースでは該当なし	「ライブラリー」 > 「論理ライブラリー」 > 「アクション (Actions)」 > 「論理ライブラリーの管理 (エキスパート・モード) Manage Logical Library (Expert Mode)」
マガジン、オープン	78 ページの『カートリッジへのアクセス』を参照。	「ライブラリー」 > 「モジュールおよびマガジン (Modules and Magazine)」 > 「アクション (Actions)」 > 「マガジンのアンロック (Unlock Magazine)」
ネットワーク設定	「構成」 > 「ネットワーク設定」	「設定 (Settings)」 > 「ネットワーク (Network)」 > 「イーサネット (Ethernet)」
通知、構成	このインターフェースでは該当なし	「設定 (Settings)」 > 「通知 (Notifications)」
オペレーター・パネル、セッション・ロックのタイムアウト	このインターフェースでは該当なし	「設定 (Settings)」 > 「セキュリティ (Security)」 > 「GUI」
パスワード・ポリシー	このインターフェースでは該当なし	「設定 (Settings)」 > 「セキュリティ (Security)」 > 「パスワード・ポリシー (Password Policy)」
パス・フェイルオーバー・ライセンス・キー、追加または削除	このインターフェースでは該当なし	「設定 (Settings)」 > 「ライブラリー」 > 「ライセンス交付を受けたフィーチャー (Licensed Features)」
ポート設定、変更	このインターフェースでは該当なし	「ドライブ」 > 「アクション (Actions)」 > 「ポート設定の変更 (Modify Port Settings)」
リモート・ロギング (rsyslog)、構成	このインターフェースでは該当なし	「設定 (Settings)」 > 「通知 (Notifications)」 > 「リモート・ロギング (Remote Logging) (rsyslog)」
リセット、デバイスの再ディスカバリー	このインターフェースでは該当なし	「設定 (Settings)」 > 「ライブラリー」 > 「拡張」
内部 IP 範囲のリセット	「構成 (Configuration)」 > 「リセット (Reset)」 > 「内部 IP 範囲のリセット (Reset Internal IP Range)」	このインターフェースでは該当なし
ライブラリーのリセット	このインターフェースでは該当なし	「ライブラリー」 > 「アクション (Actions)」 > 「ライブラリーのリセット (Reset Library)」

表 31. 管理機能の場所 (続き)

タスク	メニュー・ナビゲーション	
	オペレーター・パネル	管理 GUI
Reset Drive (ドライブのリセット)	このインターフェースでは該当なし	「ドライブ」 > 「アクション (Actions)」 > 「ドライブのリセット (Reset Drive)」
SNMP、構成	このインターフェースでは該当なし	「設定 (Settings)」 > 「通知 (Notifications)」 > 「SNMP」
SNTP (Simple Network Time Protocol) 同期、構成	このインターフェースでは該当なし	「設定 (Settings)」 > 「ライブラリー」 > 「日付と時刻 (Date and Time)」 > 「SNTP (Simple Network Time Protocol) 同期 (SNTP (Simple Network Time Protocol) Synchronization)」
SSH、使用可能化または使用不可化	「保守 (Maintenance)」 > 「SSH (セキュア・シェル) (SSH (Secure Shell))」	このインターフェースでは該当なし
SSL、使用可能化または使用不可化	このインターフェースでは該当なし	「設定 (Settings)」 > 「セキュリティー (Security)」 > 「GUI」 > 「セキュア通信 (Secure Communication)」
セッション・タイムアウト	このインターフェースでは該当なし	「設定 (Settings)」 > 「セキュリティー (Security)」 > 「GUI」 > 「セッション・タイムアウト (Session Timeout)」
時間帯、設定	このインターフェースでは該当なし	「設定 (Settings)」 > 「ライブラリー」 > 「日付と時刻 (Date and Time)」 > 「時間帯 (Time Zone)」
ラベルなしメディア、許可	このインターフェースでは該当なし	「設定 (Settings)」 > 「ライブラリー」 > 「拡張」
ユーザー、アクセスのリカバリー	「構成」 > 「ユーザー・アカウント」	このインターフェースでは該当なし
ユーザー、ユーザー・パスワードの変更	このインターフェースでは該当なし	「アクセス (Access)」 > 「アクション (Actions)」 > 「ユーザー・パスワードの変更 (Modify User Passwords)」
ユーザー、役割権限の変更	このインターフェースでは該当なし	「アクセス (Access)」 > 「アクション (Actions)」 > 「役割権限の変更 (Modify Role Permissions)」
ユーザー、オペレーター・パネル PIN の変更	「構成」 > 「ユーザー・アカウント」	「アクセス (Access)」 > 「アクション (Actions)」 > 「オペレーター・パネル PIN の変更 (Modify Operator Panel PIN)」
ユーザー、追加	このインターフェースでは該当なし	「アクセス (Access)」 > 「ユーザーの追加 (Add User)」
ユーザー、除去	このインターフェースでは該当なし	「アクセス (Access)」 > 「アクション (Actions)」

デフォルト設定

表 32. デフォルト設定

パラメーター	デフォルト	構成のデフォルト設定へのリセット
ユーザー・アカウント		
「ユーザー」モニター	ユーザー = monitor 管理 GUI のパスワード = ヌル	リセットされない
「ユーザー」スーパーユーザー	ユーザー = superuser 管理 GUI のパスワード = sup001	リセットされない
管理者ログイン	ユーザー = administrator 管理 GUI のパスワード = adm001	リセットされない
サービス・ログイン	ユーザー = service 管理 GUI のパスワード =	リセットされない
ローカル・ユーザー・アカウント	ローカル・デフォルト・ユーザー = monitor 、 superuser 、 administrator 、 および service カスタム・ユーザーの数 = 0	x
ユーザー・アカウントの設定		
パスワード規則	最小文字数 8 最小大文字英字数 1 最小小文字英字数 1 最小数字数 1 最小特殊文字数 0 最大同一連続文字数 2 最大失敗ログイン回数 3 パスワード変更が必要になるまでの最大日数 90 パスワードを再使用できるまでに必要な パスワード変更の回数 3	x
管理 GUI の制限ログイン	Disabled (使用不可)	x
「ユーザー」モニター・アカウントによる入出力装置またはマガジンへのアクセスを許可	Disabled (使用不可)	x
セッション・ロック	Disabled (使用不可)	x
リモート認証 (LDAP) 構成	Disabled (使用不可)	リセットされない
ネットワーク構成 (eth0)		
ホスト名	ブランク	リセットされない
IP アドレス	(dhcp)	リセットされない
サブネット・マスク	(dhcp)	リセットされない
デフォルト・ゲートウェイ	(dhcp)	リセットされない
自動ネゴシエーション	Enabled (使用可能)	リセットされない
Speed (速度)	自動 (Auto)	リセットされない
IPv4	Enabled (使用可能)	リセットされない
DHCPv4	Enabled (使用可能)	リセットされない
IPv6		リセットされない
IPv6 プレフィックス	Enabled (使用可能)	リセットされない
静的 v6	Disabled (使用不可)	リセットされない

表 32. デフォルト設定 (続き)

パラメーター	デフォルト	構成のデフォルト設定へのリセット
IPv6 方式	Disabled (使用不可)	リセットされない
DHCPv6	Disabled (使用不可)	リセットされない
DNS1 および DNS2 の IPv4 用構成	(dhcp)	リセットされない
DNS1 および DNS2 の IPv6 用構成	Disabled (使用不可)	リセットされない
ネットワーク・アクセス・サービス		
1 次ネットワーク・インターフェース (eth0)	Enabled (使用可能)	リセットされない
2 次ネットワーク・インターフェース (eth1)	Disabled (使用不可)	リセットされない
SSH	Disabled (使用不可)	リセットされない
HTTPS	Disabled (使用不可)	リセットされない
自己署名 SSL 証明書	ファイルなし	リセットされない
内部 IP (eth2)		
内部ネットワーク IP	オペレーター・パネルで定義された IP 範囲	リセットされない
入出力装置またはマガジン		
入出力装置 (I/O Station)	Enabled (使用可能)	x
入出力装置またはマガジンでモニター「ユーザー」のアクセスを許可	Disabled (使用不可)	x
論理ライブラリー	Disabled (使用不可) (1 つの基本論理ライブラリー)	1 つの論理ライブラリー以外すべてを削除
NTP/SNTP 設定	Disabled (使用不可)	リセットされない
Date	ブランクまたは既存	リセットされない
時間	ブランクまたは既存	リセットされない
時間帯	GMT	リセットされない
E メール通知 (SMTP)	Disabled (使用不可)	x
SNMP		
SNMP v1, v2	Disabled (使用不可)	x
ライセンス交付を受けたフィーチャー (使用可能化にはライセンス・キーが必要)		
パス・フェイルオーバー	Disabled (使用不可)	リセットされない
SCSI のデフォルト		
製品名 - 商品名	ML3	x
ライブラリーの製品 ID - 製品 ID スtringの照会	3573-TL	x
ライブラリーのベンダー ID - ベンダー ID スtringの照会	Dell	x

表 32. デフォルト設定 (続き)

パラメーター	デフォルト	構成のデフォルト設定へのリセット
SCSI エlement・アドレッシング	開始Element・アドレス 10 進: スロット = 1001 ドライブ = 1 I/E Element = 101 16 進での値: スロット = 0x3E9 ドライブ = 0x1 I/E Element = 0x65	x
各種設定		
ホストに戻されるバーコード・フォーマット	左揃え	x
ホストに戻されるバーコード長	左端 8 文字	x
言語設定	英語	リセットされない
自動クリーニング	Disabled (使用不可)	x
メディア・バーコードの互換性チェック	Enabled (使用可能)	x
空きスロットまたはラベルなしカートリッジの検出	Enabled (使用可能)	x
管理 GUI のタイムアウト	30 分間	x
ドライブのデフォルト		
ドライブの速度とトポロジーの設定	自動/自動	x
オドメーター	Enabled (使用可能)	リセットされない

ドライブのクリーニング方式

ライブラリーでは、テープ・ドライブの自動クリーニングがデフォルトで使用不可になっています。しかしながら、このライブラリーではテープ・ドライブの自動クリーニングが推奨されています。また、手動クリーニング方式またはホスト・クリーニング方式を開始することもできます。

テープ・ライブラリー内の各テープ・ドライブのヘッドは、汚れによるエラーを防ぐため、常にクリーンにしておかなければなりません。ドライブをクリーンに保つため、Dell ではライブラリーにクリーニング・カートリッジを提供しています。ライブラリーはクリーニング・カートリッジを使用して、ユーザーが選択する任意のクリーニング方式でドライブをクリーニングします。クリーニングはどの方法でも、データ・カートリッジがドライブからアンロードされてから、次にロードされるまでの間に実行されます。

クリーニング・カートリッジの使用状況のモニター、および必要に応じたクリーニング・カートリッジの交換は、オペレーターの責任で行います。このテープ・ライブラリーには、クリーニング・カートリッジをモニターおよび管理する方法が複数用意されています。SNMP トラップが使用可能である場合、クリーニング・カートリッジの有効期限が切れると、トラップが生成されます。また管理 GUI を使用して、クリーニング・カートリッジに残っているクリーニング・サイクルをモニターし、有効期限切れのクリーニング・カートリッジを自動的に排出する設定を使用可能にすることもできます。

クリーニングには次の 3 つの方式があります。

自動クリーニング

自動クリーニングを使用すると、ライブラリーが自動的に任意のテープ・ドライブのクリーニング要求に応答してクリーニング・プロセスを開始します。クリーニング・プロセスは、ライブラリーを使用するすべてのホスト・アプリケーションに対して透過的です。

自動クリーニング・フィーチャーを使用可能にするには、「自動クリーニング (Auto Clean)」を選択します。使用可能にすると、ライブラリーは、ドライブがクリーニングを必要とするときに警告イベントを作成するのではなく、クリーニングが必要なドライブからメディアがアンロードされたときに、自動的にクリーニング操作を開始します。信頼性の高い動作を実現するため、各論理ライブラリーの自動クリーニングを使用可能にし、ライブラリーに有効なクリーニング・カートリッジがあることを確認します。

クリーニング操作が開始されると、ライブラリーはまずテープ・ドライブと同じ論理ライブラリーにある有効期限内のクリーニング・カートリッジを使用しようとします。その論理ライブラリーに有効期限内のクリーニング・カートリッジが含まれていない場合、ライブラリーは論理ライブラリーに割り当てられていないストレージ・スロットから、有効期限内のクリーニング・カートリッジを使用しようとします。ライブラリーは異なる論理ライブラリーのクリーニング・カートリッジを使用しません。自動クリーニングが使用可能になっている場合は、必ず各論理ライブラリーに有効期限内のクリーニング・カートリッジを搭載してください。あるいは、論理ライブラリーに割り当てられていないストレージ・スロットに、有効期限内のクリーニング・カートリッジを少なくとも 1 つ配置します。

初期構成後は、論理ライブラリー・ウィザード (エキスパート・モード) を使用することによって、自動クリーニングをオンまたはオフにできます。

1. 「ライブラリー」 > 「論理ライブラリー」 > 「アクション (Actions)」 > 「論理ライブラリーの管理 (エキスパート・モード) (Manage Logical Library (Expert Mode))」にアクセスします。
2. 論理ライブラリーを選択してから、「編集 (Edit)」をクリックします。
3. 「次へ (Next)」をクリックして「一般設定 (General Settings)」画面に進みます。
4. 「自動クリーニング (Auto Clean)」をチェックまたはクリアしてから、後続の画面で「次へ (Next)」をクリックします。
5. 変更を行った場合は、「完了 (Finish)」をクリックして、論理ライブラリーを再構成します。変更を行わなかった場合は、「キャンセル (Cancel)」をクリックします。

注: Dell は、ライブラリーの自動クリーニング機能を使用可能にすることをお勧めしています。自動クリーニング機能を使用可能にしておくと、ドライブ・クリーニングは自動的に行われます。自動クリーニングを使用不可にするのは、バックアップ・アプリケーションに制御を持たせる必要がある場合のみにしてください。

手動クリーニング

手動クリーニングでは、1 つ以上のテープ・ドライブのクリーニングを実行するためには、ユーザーが管理 GUI からメニュー・オプションを選択する必要があります。手動クリーニングは常にサポートされています。

ホスト・クリーニング

ホスト・クリーニングでは、バックアップ・アプリケーションがクリーニング・プロセスの定義と制御を行うことができます。自動クリーニングおよび手動クリーニングでは CLNxxx VOLSER を使用します。

注: テープ・カートリッジについては、16 ページの『サポートされるテープ・カートリッジ』を参照してください。

カートリッジへのアクセス

各マガジンには、マガジンを簡単にオープンできるボタンがあります。7 ページの『フロント・パネル』を参照。

それぞれのモジュールを、入出力装置として指定されている右のマガジンの一部を収容するように構成することができます。あるいはこのオプションを使用不可にすることもできます。入出力装置をオープンするには、マガジン・ボタンを 3 秒より短く押します。マガジン全体をオープンするには、マガジン・ボタンを 3 秒より長く押します。

注:

1. マガジンのオープン中は、他のマガジンや入出力装置をオープンできません。
2. マガジンのオープン処理中に対象のマガジンが 30 秒以内にオープンしない場合、そのマガジンはロックされています。
3. マガジンが排出されない場合、ユーザーはマガジンを引き出す必要があります。

さらに LED もマガジンの現状を示します。

表 33. マガジンの状態

マガジンの状態	LED の状態	説明
クローズ	定常的に点灯	入出力装置が使用可能です。
クローズ	遅い点滅	マガジンはオープン処理中です。
クローズ	速い点滅	マガジンはオープンしています。
クローズ	オフ	入出力装置は使用不可です。
オープン	オフ	マガジンはオープンしています。

ライブラリー管理の暗号化 (KMIP) の構成

Key Management Interoperability Protocol (KMIP) ウィザードを使用すると、ライブラリーで KMIP 鍵管理サーバーを使用するように構成できます。ウィザードには、「アクション (Actions)」メニューから「暗号化の管理 (Manage Encryption)」オプションを使用してアクセスします。ライブラリー管理の暗号化のライセンス交付を受けたフィーチャーはご使用のライブラリーで既に活動化されており、非活動化できません。ただし LME を使用するには、このフィーチャーを事前に構成する必要があります。

注: 暗号化ウィザードを実行する前に、以下の手順を実行してください。

- ライブラリー管理の暗号化 (KMIP) ライセンスが活動化されていることを、「設定 (Settings)」 > 「ライブラリー」 > 「ライセンス交付を受けたフィーチャー (Licensed Features)」ページで確認します。
- KMIP サーバーがネットワーク上で使用可能になっており、このライブラリーで使用するように構成されていることを確認します。KMIP サーバーをライブラリーで使用する方法については、KMIP サーバーの資料を参照してください。

注: IBM Security Key Lifecycle Manager (SKLM) の使用を計画している場合は、セットアップおよび構成について xxi ページの『関連資料』を参照してください。

KMIP ウィザードの構成

1. 「アクション (Actions)」メニューで「暗号化の管理 (Manage Encryption)」をクリックしてウィザードを開始します。
2. 「ウィザード情報 (Wizard Information)」画面に、ウィザードについての情報が表示されます。この画面では、ウィザードで実行可能な設定値をすべてクリアすることもできます。ライブラリー構成が完了していて KMIP サーバーがネットワーク上で使用可能になっている場合は、「次へ (Next)」をクリックします。
3. 「証明書オプション (Certificate Option)」画面に、KMIP サーバーとのセキュア通信を確立するために使用できる、さまざまな証明書オプションが表示されます。以下のオプションから選択してください。
 - 「ライブラリー自己署名証明書 (Library Self-Signed Certificate)」 (デフォルト・オプション) - ライブラリーによって生成される自己署名証明書が使用されます。
 - 「アップロードされた証明書 (Uploaded Certificate)」 - 証明書および対応する鍵を含む PKCS #12 ファイルをアップロードします。
 - 「証明書要求の生成 (CSR) (Generate Certificate Request (CSR))」 - ライブラリーによって CSR が生成されます。CA サーバーによる署名が必要です。この方式では、ウィザードのステップ中に指定しなければならない CA 証明書が必要です。
 - a. 「証明書の構成 (Certification Configuration)」
 - 「ライブラリー自己署名証明書 (Library Self-Signed Certificate)」 - 次のステップにスキップしてください。
 - 「アップロードされた証明書 (Uploaded Certificate)」
 - 1) 「証明書オプション (Certificate Option)」画面の証明書領域で、PKCS #12 ファイルをアップロードします。
 - 2) このファイルにパスワードが必要な場合は、「証明書のパスワード (Certificate Password)」入力フィールドにパスワードを入力する必要があります。パスワードがない場合、このフィールドは空のままでもかまいません。
 - 3) 証明書のアップロードが正常に完了したら、「次へ (Next)」をクリックします。
 - 「証明書要求の生成 (CSR) (Generate Certificate Request (CSR))」
 - 1) 「認証局の情報 (Certificate Authority Information)」画面に、KMIP 証明書を使用するための前提条件が表示されます。前提条件が満たされている場合は「次へ (Next)」をクリックします。
 - 2) 「認証局証明書の項目 (Certificate Authority Certificate Entry)」画面に、KMIP サーバーの CA 証明書を取得する手順が表示されます。この手順に従って、管理コンソールから CA 証明書をコピーします。CA 証明書をウィザードにペーストしてから、「次へ (Next)」をクリックします。
 - 3) 「ライブラリーの証明書情報 (Library Certificate Information)」画面に、ウィザードの次のステップに関する情報が表示されます。「次へ (Next)」をクリックします。
 - b. 「KMIP クライアント構成 (KMIP Client Configuration)」画面には、2 種類のサーバー認証のオプションが用意されています。
 - KMIP サーバーの認証にクライアント・ユーザー名およびクライアント・パスワードを使用する場合は、ライブラリーの KMIP 管理コンソールで指定済みのユーザー名とパスワードを入力します。
 - KMIP サーバーの認証に証明書検証のみを使用する場合は、「KMIP 証明書のみを使用可能にする (Enable KMIP Certificate only)」認証を選択します。このオプションは、クライア

ント・ユーザー名とクライアント・パスワードをサポートしない KMIP サーバーを使用する場合にのみ選択してください。このデフォルトの方式は、KMIP が IBM Security Key Lifecycle Manager と共に使用される場合に使用されます。

- 1) 「**KMIP サーバー構成 (KMIP Server Configuration)**」画面で、最大 10 台の KMIP サーバーの IP アドレスまたは完全修飾ホスト名、およびポート番号を入力します。
- 2) KMIP サーバーへのアクセスを確認するには、「**接続性検査 (Connectivity Check)**」をクリックします。
- 3) サーバーがライブラリーの証明書を受け入れていることを、KMIP サーバー側で確認します。
- 4) 「**セットアップの要約 (Setup Summary)**」画面に、ウィザードによって収集される設定が表示されます。設定が適切で、「**完了 (Done)**」列にエラーがないことを確認してください。
 - いずれかの設定を変更したり、何らかの問題を修正したりする必要がある場合は、「**戻る (Back)**」をクリックして該当する画面に戻るか、あるいは「**キャンセル (Cancel)**」をクリックしてウィザードを終了し、問題を修正してから後でウィザードに戻ります。
 - 設定が適切でエラーが報告されない場合は、「**完了 (Finish)**」をクリックします。

ウィザードが完了すると、「ライブラリー」 > 「論理ライブラリー」ページ上の論理ライブラリー・ウィザード (エキスパート・モード) で、「ライブラリー管理の暗号化 (KMIP) (Library Managed Encryption (KMIP))」暗号化モードが選択可能になります。

トラブルシューティング

重要: このライブラリーは、ラック・レール・キットを使用してラックに取り付けられている場合、またはテーブルトップに取り付けられている場合に動作するよう設計されています。レールに正しく取り付けられていないライブラリーを操作すると、エラーが発生する恐れがあります。ライブラリーの上に重量をかけた場合にも、エラーが発生する場合があります。テーブルトップのライブラリーの構成を拡張することはサポートされていません。

イベント情報の検索

イベント情報は、「ライブラリー」 > 「イベント」画面でログ・ファイルを確認するか、「ドライブ」 > 「アクション (Actions)」 > 「ドライブ・ログのエクスポート (Export Drive Logs)」画面でサポート・チケットをダウンロードすることによって参照できます。

68 ページの『管理機能の場所』を参照。

障害のあるコンポーネントの識別

1. 管理 GUI: 「ライブラリー (Library)」 > 「アクション (Actions)」 > 「識別ライトをオンまたはオフにする (Turn Identifier Light On or Off)」画面で、UID LED を活動化します。このアクションによって基本モジュールの前面および背面に青色 LED が点灯し、障害のあるモジュールまたはコンポーネントを収容しているライブラリーを識別できます。
2. 障害のあるコンポーネントを収容しているライブラリー内のモジュールを識別します。
 - a. 「ホーム (Home)」画面の左上で、エラーを示しているモジュールを見つけます。
 - b. 障害のあるコンポーネントの情報については、そのモジュールをクリックまたはタップします。

ライブラリー・テストの実行

ライブラリーはライブラリーの動作を確認するためのテストを実行します。

- 管理 GUI では「ライブラリー」 > 「アクション (Actions)」 > 「テスト (Tests)」にアクセスし、実行するライブラリー・テストを選択します。
 - ライブラリーの検査
 - デモ・モード
 - ドライブ・テスト
 - スロット間エクササイザー
- オペレーター・パネルでは「保守 (Maintenance)」 > 「ライブラリー・テスト (Library Tests)」にアクセスし、オペレーター・パネルからテストを実行します。
 - デモ・モード
 - ドライブ診断

トラブルシューティング・ガイド

テープ・ライブラリーおよび取り付けられているテープ・ドライブで発生する可能性のある症状またはエラーについては、この表を参照してください。この表には、問題を修正するための対処法が提供されています。 www.Dell.com/support を参照。

表 34. エラーの解決

問題	解決方法
管理 GUI またはライブラリー上のイベント・コード/重要情報	
管理 GUI の「イベント・チケット (Event Ticket)」に表示されるイベント・コード。81 ページの『イベント情報の検索』を参照。	<ul style="list-style-type: none"> エラー・コードを検索します。「イベント・コード (Event Codes)」を参照してください。 障害の解決を試みてください。 必要であれば、ライブラリーの電源を入れ直します。
オペレーター・パネル・ディスプレイの「障害/重要通知 (Failure/Attention Indication)」。	管理 GUI の「イベント・チケット・ログの確認 (Check Event Ticket Log)」でチケットを確認します。
基本モジュールの前面または背面で重要 LED が点灯。	管理 GUI の「イベント・チケット・ログの確認 (Check Event Ticket Log)」でチケットを確認します。
管理 GUI のライブラリー・ダッシュボードに「障害/重要通知 (Failure/Attention Indication)」	アイコンをタップしてイベントについての情報を確認します。
「重要」 LED および「クリーニング (Cleaning)」 LED が点灯。	<p>この問題はクリーニングが必要なドライブが原因である可能性があります。</p> <ul style="list-style-type: none"> 管理 GUI の「イベント・チケット・ログの確認 (Check Event Ticket Log)」。
ドライブに 1 文字ディスプレイ (SCD) が表示。	<ol style="list-style-type: none"> 管理 GUI の「イベント・チケット・ログの確認 (Check Event Ticket Log)」でチケットを確認します。 SCD を使用します。『ドライブ・エラー・コード: 1 文字ディスプレイ (SCD)』を参照してください。
カートリッジのロード後、「重要」 LED は点灯しているが、「クリーニング (Cleaning)」 LED は点灯していない。	<p>ライブラリーは選択されたテープ・カートリッジで要求された操作を完了できませんでした。</p> <ul style="list-style-type: none"> ドライブ・タイプと互換性のあるカートリッジを使用します。 操作に適切なタイプのカートリッジを使用します。例えば、クリーニングにはクリーニング・カートリッジを使用します。 必ずユニバーサル・クリーニング・カートリッジを使用します。
クリーニング・カートリッジの使用後に「クリーニング (Cleaning)」 LED が点灯。	<p>クリーニング・カートリッジの有効期限が切れています (クリーニングを 50 回行くと、クリーニング・カートリッジの有効期限が切れます)。</p> <ul style="list-style-type: none"> クリーニング・カートリッジを取り替えます。

表 34. エラーの解決 (続き)

問題	解決方法
特定のカートリッジによって「重要」LED および (場合によっては)「クリーニング (Cleaning)」LED が点灯。	別のカートリッジで操作を再試行します。 「重要」LED が消え、その後特定のカートリッジが再ロードされるたびにすぐに再表示される場合は、そのカートリッジに障害があることを疑う必要があります。 <ul style="list-style-type: none"> • 該当カートリッジをエクスポートし、正常であることが分かっているカートリッジをロードします。場合によっては、カートリッジが摩耗していたり、メモリーに障害があったり、あるいは「ファームウェア・アップグレード (Firmware Upgrade)」カートリッジとしてフォーマット済みであったりする可能性があります。 • 問題がある、または汚れていると疑われるカートリッジは、決してドライブで再使用しないでください。 • 不良カートリッジがクリーニング・カートリッジである場合、有効期限が切れている場合があります。
ホスト、SNMP、または E メールでのイベント通知	
ホストがエラー・メッセージを受信。	<ul style="list-style-type: none"> • ITDT を使用します。87 ページの『ITDT ファームウェア更新、ダンプ取得、およびドライブ・テスト用ツール』を参照。 • センス・データを使用します。116 ページの『センス・データ』を参照。
SNMP モニタリング・システムがトラップを受信。	管理 GUI の「イベント・チケット・ログの確認 (Check Event Ticket Log)」。
E メール通知でイベントを受信。	管理 GUI の「イベント・チケット・ログの確認 (Check Event Ticket Log)」。
カートリッジ移動の問題	
ドライブでテープがスタック。	次のステップをこの順序で試行して、スタックしたテープを取り外します。 注: テープは、排出する前にテープ・ドライブで巻き戻しておく必要があります。テープを巻き戻す量によっては、この手順に 10 分以上かかる可能性があります。テープが巻き戻しされたら、排出サイクルにかかる時間は 16 秒未満です。 テープの巻き戻し中は、「作動可能 (Ready)」ライトが明滅します。テープの巻き戻しが完了するまで待機してから、別の操作を試みてください。 <ol style="list-style-type: none"> 1. すべてのホスト・アクティビティを停止します。 2. カートリッジのアンロードか、またはスロットへの移動を試みます。 3. ライブラリーの電源を遮断し、ドライブからケーブルを切り離します。ライブラリーの電源をオンにし、テープ・ドライブがアイドル状態または作動可能になるまで待機します。「カートリッジのスロットへの移動 (Move Cartridge to Slot)」を試みます。 4. 緊急アンロード操作として「ドライブからのカートリッジの排出 (Eject Cartridge from Drive)」を試みます。 重要: スタックしたテープ・カートリッジを検査します。カートリッジの損傷または位置が正しくないラベルによって、ロードまたはアンロードが失敗した可能性があります。問題があることが判明したテープ・カートリッジはすべて破棄します。

表 34. エラーの解決 (続き)

問題	解決方法
カートリッジをストレージ・スロットから取り外せない。	<ol style="list-style-type: none"> 1. マガジンをアンロックし、ストレージ・スロットにアクセスできるまで伸ばします。 2. カートリッジを持って、ストレージ・スロットから取り外します。テープによっては、マガジンからの出し入れ時に自由に動かせるよう調整するため、挿入と取り外しを何度か行う必要があります。 3. バーコード・ラベルをチェックして、カートリッジにしっかり貼られていることを確認します。 4. カートリッジに損傷がないかを確認します。
その他のライブラリー問題	
デバイスの電源がオンにならない。	<ul style="list-style-type: none"> • すべての電源コードの接続を確認します。 • 電源機構の LED を確認します。 • フロント・パネルの「電源 (Power)」が押され、緑色の「作動可能 (Ready)」LED が点灯していることを確認します。 • コンセントに電力がきていることを確認します。動作している別のコンセントを試します。 • 電源コードを取り替えます。
オペレーター・パネル・ディスプレイにメッセージが表示されない。	<ul style="list-style-type: none"> • すべての電源コードの接続を確認します。 • 電源機構の LED を確認します。 • フロント・パネルの「電源 (Power)」が押され、緑色の「作動可能 (Ready)」LED が点灯していることを確認します。 • コンセントに電力がきていることを確認します。動作している別のコンセントを試します。
クリーニング・カートリッジをロードできない。	<ul style="list-style-type: none"> • 必ず LTO クリーニング・カートリッジを使用します。 • クリーニング・カートリッジの有効期限が切れていないことを確認します。クリーニングを 50 回行うと、クリーニング・カートリッジの有効期限が切れます。
ユーザー・アカウントがロックされた。	<p>「構成」 > 「ユーザー・アカウント」 > 「アクセスのリカバリー (Access Recovery)」ページで、管理 GUI にログインするための一時管理者パスワードを受け取ることができます。有効期間は 2 時間です。</p>
テープ・ドライブまたはメディアの問題	
別の環境から最近インポートされたカートリッジによって問題が発生。	<p>メディアをある環境から別の環境に移動すると、そのメディアが新しい状態に順応するまで問題が発生する可能性があります。カートリッジは、使用前に少なくとも 24 時間は環境に順応させる必要があります。特に、カートリッジがデバイスとはまったく異なる温度または湿度レベルの環境に保管されていた場合には重要です。</p>
ライブラリーが誤ったバーコードを表示。	<ul style="list-style-type: none"> • ラベルが適切に貼られていることを確認します。 • ラベルが汚れていないことを確認します。
クリーニング・カートリッジまたはデータ・カートリッジがドライブと互換性がない。	<ul style="list-style-type: none"> • イベント・ログをチェックして、どのカートリッジに互換性がないのかを確認します。 • 必ず、ご使用のデバイスのドライブとモデルに互換性のあるデータ・カートリッジおよびクリーニング・カートリッジを使用します。 • 必ず操作に適切なタイプのカートリッジを使用します。互換性のないカートリッジはデバイスによって自動的にアンロードされ、「重要」LED が明滅します。 • メディアをエクスポートします。

表 34. エラーの解決 (続き)

問題	解決方法
接続問題	
ファイバー・チャンネル接続の問題	<p>「ドライブ状況 (Drive Status)」画面をチェックして、テープ・ドライブとのリンク接続を確認します。</p> <ul style="list-style-type: none"> ファイバー・チャンネル速度が HBA 速度またはスイッチ速度のいずれかに一致するように設定されているか、または「自動 (Automatic)」に設定されているかを確認します ケーブルが損傷していないことを確認します。 ケーブルが両端ともしっかり接続されていることを確認します。 ホスト接続を確認します。 ITDT を使用して問題をデバッグします。
SAS 接続の問題	<p>「ドライブ状況 (Drive Status)」画面をチェックして、テープ・ドライブの接続を確認します。</p> <ul style="list-style-type: none"> ケーブルが損傷していないことを確認します。 ケーブルが両端ともしっかり接続されていることを確認します。 ホスト接続を確認します。 ITDT を使用して問題をデバッグします。
管理 GUI に接続できない。	<ul style="list-style-type: none"> イーサネット・ケーブルが基本モジュールのコントローラー・カードおよび LAN に接続されていることを確認します。 デバイスの電源がオンのとき、RJ45 (LAN) コネクターのリンク LED が点灯していることを確認します。LED が点灯していない場合、デバイスは LAN と通信していません。ネットワーク管理者に連絡して支援を依頼してください。 デバイスが有効な静的ネットワーク・アドレスで構成されているか、またはデバイスがネットワーク・アドレスを取得できるように DHCP が使用可能になっているかを確認します。DHCP を使用する場合は、オペレーター・パネルのログイン画面でデバイスのネットワーク・アドレスを書き留めます。有効な DHCP アドレスが使用できない場合、ライブラリーは DHCP サーバーと通信していません。ネットワーク管理者に連絡して支援を依頼してください。 デバイスと同じ LAN に接続している Web ブラウザーのアドレス・バーに、ライブラリーの IP アドレスを入力します。「管理 GUI」ページが表示されない場合は、デバイスの IP アドレスを ping します。ping が失敗した場合は、Web ブラウザーがあるコンピューターとデバイスとの間に、ネットワーク・トラフィックに対するファイアウォールおよび他の障害物が存在しないことを確認します。ネットワーク管理者に連絡して支援を依頼してください。
LME の鍵管理サーバーに接続できない。	<p>暗号化の接続性検査を実行します。68 ページの『管理機能の場所』を参照。</p>

連絡前のチェックリスト

ライブラリーに関する疑問または問題が生じたら、技術サポートに電話をする前に、以下のステップを実行してください。

注: 説明の中で Web を参照するように指示されたら、www.Dell.com/support にアクセスしてください。

1. トラブルシューティング・オプションをすべて試みたか確認します。 82 ページの『トラブルシューティング・ガイド』を参照。
2. ライブラリー・ログおよびドライブ・ログを収集します。 68 ページの『管理機能の場所』を参照。
3. ライブラリーおよびドライブのファームウェアが最新レベルであることを確認します。 68 ページの『管理機能の場所』を参照してください。
4. デバイス・ドライバーが最新レベルであることを確認します。
 - デバイス・ドライバーの現行リリースについては、「サポートされるデバイス・ドライバー」を確認します。
 - 独立系ソフトウェア・ベンダー (ISV) のデバイス・ドライバーの現行リリースを確認するには、該当するサード・パーティーの Web サイトにアクセスしてください。
5. ご使用のハードウェアおよびソフトウェア構成がサポートされているものか確認します。 21 ページの『ホスト接続』を参照。
6. ハードウェアと接続について一般的な検査を実行します。
 - ホスト・インターフェース・ケーブル・コネクターのピンに曲がりやくぼみがないか、確認します。
 - ホスト・インターフェース・ケーブルおよびターミネーターのすべての保持ねじがしっかりと締まっているか確認します。
 - ホスト接続を確認します。 61 ページの『ホスト接続の確認』を参照してください。これらのステップをすべて完了しても問題が解消されない場合は、xii ページの『Dell の連絡先』を参照してください。

Dell の連絡先

米国内のお客様は、800-WWW-DELL (800-999-3355) に連絡することもできます。

注: アクティブなインターネット接続がない場合、連絡先情報を仕入れ送り状、パッキング・スリップ、請求書、または Dell 製品カタログで見つけることができます。

Dell は、オンラインおよび電話によるサポートおよびサービス・オプションを提供しています。サービスが利用可能かどうかは国および製品によって異なり、一部のサービスはお客様の地域でご利用になれない場合があります。営業、テクニカル・サポート、またはカスタマー・サービスに関する Dell への問い合わせ手順は次のとおりです。

1. www.Dell.com/support にアクセスします。
2. ページの右下隅にあるドロップダウン・メニューから国を選択します。
3. カスタマイズされたサポートを利用するには、次の手順に従います。
 - a. 「サービスタグを入力します」フィールドにシステムのサービス・タグを入力します。
 - b. 「送信」をクリックします。様々なサポート・カテゴリのリストを示すサポート・ページが表示されます。
4. 一般的なサポートを利用するには、次の手順に従います。
 - a. 製品カテゴリを選択します。
 - b. 製品セグメントを選択します。
 - c. 製品を選択します。様々なサポート・カテゴリのリストを示すサポート・ページが表示されます。
5. Dell グローバル・テクニカル・サポートの詳細な連絡先:

- a. 「グローバル・テクニカル・サポート」をクリックします。
- b. 「テクニカルサポートへのお問い合わせ」ページが表示され、Dell グローバル・テクニカル・サポート・チームの電話、チャット、または E メールによる連絡先が詳しく記載されています。

診断情報

ITDT ファームウェア更新、ダンプ取得、およびドライブ・テスト用ツール

ITDT は、複数の機能を持つツールで、迅速、便利、かつ効率的な方法でドライブ・ファームウェアを更新することができます。また、ドライブ・メモリー・ダンプ取得もこのツールで実行します。

ITDT ツール:

- 磁気テープ・ドライブのクイック診断テストまたは拡張診断テストを実行します。ライブラリーが、このツールが常駐するサーバー/ホストとオンラインになっている場合、ITDT はこのライブラリーを通じてドライブと通信して、テスト・カートリッジをロードおよびアンロードし、いくつかのライブラリー機能を実行します。
- 磁気テープ・ドライブおよびライブラリーからファームウェア・メモリー・ダンプを取得します。
- 磁気テープ・ドライブまたはライブラリーのファームウェア更新を実行します。ライブラリー・ファームウェア更新に関する注記を参照してください。
- カートリッジの書き込みおよびパフォーマンス測定を完全に行うことにより、環境のパフォーマンスをテストします。
- カートリッジ情報を取得して表示します。
- 暗号化環境を検証します。
- 特別なデバイス・ドライバーは不要です。
- 大半の主要なプラットフォームで使用可能です。

注: 最近のドライブ・タイプのファームウェアを更新している場合、ITDT の最新バージョンであることを確認してください。ITDT を使用する前に、ライブラリー・ホストのオペレーティング・システムが現行のリリース・レベルであることを確認してください。この処置により、診断テスト用の最適な読み取り/書き込み操作が得られます。

イベント・コード イベント報告システム

イベントはライブラリー・チケットおよびイベント・システムで使用され、すべてのタイプのイベントが、固有のイベント・コードおよびイベント記述とともに保管されます。これらのイベント・コードは、特定のタイプのイベントに対する結果コードとして、概要情報レベルでユーザー・インターフェース上に表示されます。このレベルでは、内部エラーコードは表示されません。

イベントはライブラリーによって、SNMP ターゲットまたは E メール通知などのさまざまな宛先に送信されます。これらのイベントには、イベントのすべてのイベント・タイプで共通の構造と固有のコードがあります。

イベント・コード・システムは以下のイベントに使用されます。

- エラー・イベント
- 警告イベント

- 構成イベント
- 通知イベント

イベント・コード構造

イベント・コードの例

Event: 2057 - Robotics shipping lock in incorrect position

ライブラリーのイベント・ログには、各イベントの日時スタンプも含まれます。イベントのイベント・コードおよびイベント記述を参照するには、関連するタイム・スタンプを押します。日時フォーマットは、管理 GUI の「日付/時刻フォーマット (**Date/Time Format**)」セクションで変更できます。

- mm.dd.yyyy
- dd.mm.yyyy
- yyyy.mm.dd

時刻フォーマットは 12 時間制または 24 時間制に設定できます。

- 12 時間制: hh.mm.ss am/pm
- 24 時間制: hh.mm.ss

ここで、

- yyyy は年
- mm は月
- dd は現在日
- hh は時
- mm は分
- ss は秒

エラー・コードの解決

1. オペレーター・パネル・ディスプレイまたは管理 GUI 画面に表示されるエラー情報を記録します。
2. 可能な場合は、ライブラリーの電源を入れ直して、操作を再試行します。
 - エラーが再発しない場合は、通常のライブラリー操作を続行する前にライブラリー検査を実行してください。
3. エラーが再発する場合は、イベントをクリックして詳細を確認します。可能な場合は「イベント・チケットの詳細 (**Event Ticket Details**)」画面の「トラブルシューティング」をクリックして、エラーの修正方法についての推奨を表示します。「OK」をクリックして「イベント・チケットの詳細 (**Event Ticket Details**)」画面を閉じます。
4. 提案された解決策を適用したら、「ライブラリーの検査」を実行してから、通常のライブラリー操作を続行します。

『エラー・コードの解決』の手順を完了してから、さまざまな「イベント・コード (**Event Codes**)」にリストされているユーザー処置を実行します。

主要なエラー・イベント

表 35. 主要なエラー・イベント

イベント・コード	メッセージ・テキストおよび説明	詳細および解決方法
2000	カートリッジの移動が失敗した。	ソース・エレメントおよび宛先エレメントを確認して、移動操作を再試行します。
2002	初期モジュール・ディスカバリー (拡張モジュールの検出) が失敗した。	すべてのモジュールの電源がオンになっており、相互接続ケーブルが適切に取り付けられていることを確認します。また、モジュールの位置合わせロック (モジュール背面にある) が適切な位置にあることを確認します。
2003	ライブラリーの温度がクリティカル温度しきい値を超過した。	以下を確認します <ol style="list-style-type: none"> 1. ドライブが存在しないところには、ドライブのカバー・プレートが取り付けられている。 2. すべての電源機構が取り付けられている。 3. 周囲の室内温度が制限内に収まっている。
2004	ライブラリーの始動プロセスが失敗した。	<ul style="list-style-type: none"> • マガジンがクローズされていて、カートリッジがしっかり取り付けられており、アクセサリの障害物が存在しないことを確認します。 • すべてのモジュールの電源がオンになっており、あらゆる拡張モジュールが相互接続ケーブルで適切に接続されていることを確認します。 • 上部カバーおよび下部カバーがライブラリーに適切に取り付けられていることを確認します。 • モジュールの位置合わせロック (モジュール背面) が適切な位置にあることを確認します。 • アクセサリが前後には移動するが垂直には移動しない場合、アクセサリの配送用ロックが適切な位置にない場合があります。完全にロックがかかる位置か、または完全にアンロックされる位置のいずれかに動かす必要があります。 • エラーが解決しない場合はライブラリー・イベントの情報を確認するか、またはライブラリーを再始動します。
2005	アクセサリへのケーブルの破損。	スプリング・ケーブルが基本モジュールにしっかり取り付けられていることと、アクセサリ・アセンブリーに適切に接続されていることを確認します。

表 35. 主要なエラー・イベント (続き)

イベント・コード	メッセージ・テキストおよび説明	詳細および解決方法
2009	アクセサーの問題が原因でライブラリー・テストが失敗した。	<ul style="list-style-type: none"> • テスト要件を確認し、テストを再試行します。 • テストの失敗が継続する場合は、アクセサーに障害物がないか、アクセサーに他の問題がないかを確認します。 • 適切な動作のためには、アクセサーがライブラリーの下部にアクセスできなければなりません。アクセサーのパス内で、ライブラリーの下部またはライブラリーの下部カバーに、障害物がないこと確認します。 <ol style="list-style-type: none"> 1. ライブラリーの下部の障害物を確認するためには、まず「電源 (Power)」を 5 秒間押してライブラリーの電源を切り、「デフォルトの停止 (Default Park)」位置を選択します。 2. ライブラリーの電源がオフされたら、最下部にあるライブラリー・モジュールの左のマガジンを取り外し、下部カバーの全域にアクセサーのパスに対して障害となる可能性のある物がまったくないことを確認します。 3. あらゆる障害物を除去したら、マガジンを元の位置に戻し、ライブラリーの電源をオンにします。ライブラリーによる初期化とイベントの終了後、さらなるクリティカル・イベントが生成されないことを確認します。
2010	スプリング機構の障害が原因でライブラリー・テストが失敗した。	スプリング機構が基本モジュールにしっかり取り付けられていることと、アクセサー・アセンブリーに適切に取り付けられていることを確認します。
2012	複数の下部カバーが検出された。	ライブラリーの最下部モジュールのもの以外、すべての下部カバーを取り外します。
2013	複数の上部カバーが検出された。	ライブラリーの最上部モジュールのもの以外、すべての上部カバーを取り外します。
2014	下部カバーが欠落している。	ライブラリーの最下部モジュールに下部カバーを取り付けます。さらに、モジュールの相互ケーブル接続およびモジュールの電源ケーブル接続を確認します。基本モジュールが上部と下部のカバーを一方でも検出できないと、アクセサーは動きません。
2015	上部カバーが欠落している。	ライブラリーの最上部モジュールに上部カバーを取り付けます。さらに、モジュールの相互ケーブル接続およびモジュールの電源ケーブル接続を確認します。基本モジュールが上部と下部のカバーを一方でも検出できないと、アクセサーは動きません。
2016	ユニット間がロックされていない。	ライブラリー内の他のモジュールの上にあるすべてのモジュールで、位置合わせ機構が使用されていることを確認します。
2017	スタック・ディスカバー・プロセス中の通信エラー。	<ul style="list-style-type: none"> • すべてのモジュールの電源がオンになっており、相互接続ケーブルが適切に取り付けられていることを確認します。 • モジュールの位置合わせロック (モジュール背面) が適切な位置にあることを確認します。
2021	データベース・アクセス・エラー。	構成バックアップを復元し、電源を入れ直します。
2022	ドライブが稼働中に取り外された。	取り外されたドライブを、取り外す前と同じ位置に再挿入します。

表 35. 主要なエラー・イベント (続き)

イベント・コード	メッセージ・テキストおよび説明	詳細および解決方法
2023	内部ソフトウェア・エラー。	システム・ソフトウェアに、アップグレードする必要がある新しいバージョンがないか確認します。
2024	未処理の例外	システム・ソフトウェアに、アップグレードする必要がある新しいバージョンがないか確認します。
2027	スロットからカートリッジを引き出す動作が失敗した。	<ul style="list-style-type: none"> • ラベルまたはカートリッジの誤配置が、カートリッジがスロットまたはドライブから排出されるのを妨げていないかを確認します。 • 適切な動作のためには、アクセサリがライブラリーの下部にアクセスできなければなりません。アクセサリのパス内で、ライブラリーの下部またはライブラリーの下部カバーに、障害物が存在しないこと確認します。 <ol style="list-style-type: none"> 1. ライブラリーの下部の障害物を確認するためには、まず「電源 (Power)」を 5 秒間押し、ライブラリーの電源を切り、「デフォルトの停止 (Default Park)」位置を選択します。 2. ライブラリーの電源がオフされたら、最下部にあるライブラリー・モジュールの左のマガジンを取り外し、下部カバーの全域にアクセサリのパスに対して障害となる可能性のある物がまったくないことを確認します。 3. 障害物を除去したら、マガジンを元の位置に戻し、ライブラリーの電源をオンにします。ライブラリーによる初期化とインベントリーの終了後、さらなるクリティカル・イベントが生成されないことを確認します。
2028	スロットにカートリッジを挿入する動作が失敗した。	<ul style="list-style-type: none"> • ラベルまたはカートリッジの誤配置が、カートリッジがスロットまたはドライブから排出されるのを妨げていないかを確認します。 • 適切な動作のためには、アクセサリがライブラリーの下部にアクセスできなければなりません。アクセサリのパス内で、ライブラリーの下部またはライブラリーの下部カバーに、障害物が存在しないこと確認します。 <ol style="list-style-type: none"> 1. ライブラリーの下部の障害物を確認するためには、まず「電源 (Power)」を 5 秒間押し、ライブラリーの電源を切り、「デフォルトの停止 (Default Park)」位置を選択します。 2. ライブラリーの電源がオフされたら、最下部にあるライブラリー・モジュールの左のマガジンを取り外し、下部カバーの全域にアクセサリのパスに対して障害となる可能性のある物がまったくないことを確認します。 3. 障害物を除去したら、マガジンを元の位置に戻し、ライブラリーの電源をオンにします。ライブラリーによる初期化とインベントリーの終了後、さらなるクリティカル・イベントが生成されないことを確認します。

表 35. 主要なエラー・イベント (続き)

イベント・コード	メッセージ・テキストおよび説明	詳細および解決方法
2029	アクセサリの前後の位置決めエラーに起因する初期化の失敗。	<ol style="list-style-type: none"> 1. アクセサリのパスに、はみ出したカートリッジなどの障害物がないかを確認します。 2. モジュール配置およびフレーム配置を確認します。アクセサリがロック機構でスタックしているかどうかを確認します。 3. アクセサリをロック機構から外して、ロック機構が適切に使用できるようにします。
2032	アクセサリの回転位置決めエラーに起因する初期化の失敗。	アクセサリの垂直方向のパスに、アクセサリのシャトルの上に乗ってしまっているカートリッジや、またはアクセサリの動作の妨げとなるような障害物がないかを確認します。
2033	アクセサリの垂直位置決めエラーに起因する初期化の失敗。	<ul style="list-style-type: none"> • アクセサリの垂直方向のパスに、はみ出したカートリッジなどの障害物がないかを確認します。 • 適切な動作のためには、アクセサリがライブラリーの下部にアクセスできなければなりません。アクセサリのパス内で、ライブラリーの下部またはライブラリーの下部カバーに、障害物が存在しないことを確認します。 <ol style="list-style-type: none"> 1. ライブラリーの下部の障害物を確認するためには、まず「電源 (Power)」を 5 秒間押してライブラリーの電源を切り、「デフォルトの停止 (Default Park)」位置を選択します。 2. ライブラリーの電源がオフされたら、最下部にあるライブラリー・モジュールの左のマガジンを取り外し、下部カバーの全域にアクセサリのパスに対して障害となる可能性のある物がまったくないことを確認します。 3. 障害物を除去したら、マガジンを元の位置に戻し、ライブラリーの電源をオンにします。ライブラリーによる初期化とインベントリーの終了後、さらなるクリティカル・イベントが生成されないことを確認します。
2034	初期化時に、スプリング機構へのケーブルが破損。	スプリング機構が基本モジュールにしっかり取り付けられていることと、アクセサリに適切に取り付けられていることを確認します。
2035	アクセサリのグリッパー位置決めエラーに起因する初期化の失敗。	アクセサリの垂直方向のパスに、アクセサリのシャトルの上に乗ってしまっているカートリッジや、またはアクセサリの動作の妨げとなるような障害物がないかを確認します。
2036	意図しないプロセス終了。	システムを再始動するか、またはシステムの電源を入れ直します。
2037	アクセサリ・ファームウェアのバージョンアップに失敗した。	システムを再始動するか、またはシステムの電源を入れ直します。
2038	モジュールへの接続が失われた。	<ul style="list-style-type: none"> • すべてのモジュールの電源がオンになっており、相互接続ケーブルが適切に取り付けられていることを確認します。 • システムを再始動するか、またはシステムの電源を入れ直します。

表 35. 主要なエラー・イベント (続き)

イベント・コード	メッセージ・テキストおよび説明	詳細および解決方法
2039	カートリッジがアクセサリ・グリップパーに残され、オープン・ロケーションのいずれにも移動できない。	<ul style="list-style-type: none"> • 入出力装置を使用可能にし、その入出力装置に使用できる空きスロットがあることを確認します。 • ライブラリーの電源を入れ直します。 • 障害が続く場合は、カバーを開けてカートリッジをグリップパーから手動で取り外します。
2040	ライブラリーの検査テストがクリティカル・エラーで失敗した。	未定義の障害が発生しました。 サービス担当員にお問い合わせください。
2041	ライブラリーの検査テストが装置ロック失敗が原因で失敗した。	ライブラリー内の他のモジュールの上にあるすべてのモジュールで、位置合わせ機構が使用されていることを確認します。
2042	ライブラリーの検査テストが、上部カバーの欠落が原因で失敗した。	<ul style="list-style-type: none"> • ライブラリーの最上部モジュールに上部カバーを取り付けます。 • モジュールの相互ケーブル接続およびモジュールの電源ケーブル接続を確認します。 • 基本モジュールが上部と下部のカバーを一方でも検出できないと、アクセサリは動きません。
2043	ライブラリーの検査テストが、下部カバーの欠落が原因で失敗した。	<ul style="list-style-type: none"> • ライブラリーの最下部モジュールに下部カバーを取り付けます。 • モジュールの相互ケーブル接続およびモジュールの電源ケーブル接続を確認します。 • 基本モジュールが上部と下部のカバーを一方でも検出できないと、アクセサリは動きません。
2045	ライブラリーの検査テストが、メディアの移動テストの失敗が原因で失敗した。	<p>ライブラリーの検査の最小要件は、アンロード済みドライブが 1 個以上、およびライブラリーに取り付けられているそのアンロード済みドライブと互換性のあるデータ・カートリッジが 1 個です。アンロード済みのドライブがない、または互換性のあるメディアが検出されない場合、テストは失敗し、エラー・イベントが生成されます。</p> <ul style="list-style-type: none"> • 管理 GUI でイベント詳細を表示するには、イベントをクリックし、次にすべてのイベント詳細を表示して、どのエレメントが該当の動作障害に関連しているかを確認します。 • アクセサリのパスに、はみ出したカートリッジなどの障害物がないかを確認します。 • モジュール配置およびフレーム配置を確認します。 • アクセサリがロック機構でスタックしているかどうかを確認し、アクセサリをロック機構から外して、ロック機構が適切に使用できるようにします。

表 35. 主要なエラー・イベント (続き)

イベント・コード	メッセージ・テキストおよび説明	詳細および解決方法
2046	ライブラリーの検査テストが、ドライブの通信テストの失敗が原因で失敗した。	<ul style="list-style-type: none"> • ドライブ・キャニスターを取り外して取り付け直し、ドライブがしっかり取り付けられていることを確認します。 • 問題が解決しない場合は、ドライブをリセットします。 • ライブラリーの管理 GUI を使用してドライブのサポート・チケットを入手し、デバイス分析セクションをチェックして支援を受けます (サポート・チケットを表示するには HPE ライブラリーおよびテープ・ツールをインストールする必要があります)。
2047	ライブラリーの検査テストが、バーコードのスキャン・テストの失敗が原因で失敗した。	<ul style="list-style-type: none"> • アクセサリのカートリッジ・テーブルで、バーコードのスキャン・モジュールの前に障害物がないことを確認します。 • エラーが解決しない場合は、アクセサリを取り替えます。 • 適切な動作のためには、アクセサリがライブラリーの下部にアクセスできなければなりません。アクセサリのパス内で、ライブラリーの下部またはライブラリーの下部カバーに、障害物がないことを確認します。 <ol style="list-style-type: none"> 1. ライブラリーの下部の障害物を確認するためには、まず「電源 (Power)」を 5 秒間押してライブラリーの電源を切り、「デフォルトの停止 (Default Park)」位置を選択します。 2. ライブラリーの電源がオフされたら、最下部にあるライブラリー・モジュールの左のマガジンを取り外し、下部カバーの全域にアクセサリのパスに対して障害となる可能性のある物がまったくないことを確認します。 3. 障害物を除去したら、マガジンを元の位置に戻し、ライブラリーの電源をオンにします。ライブラリーによる初期化とインベントリーの終了後、さらなるクリティカル・イベントが生成されないことを確認します。
2052	1 つ以上のモジュールでオープンしているマガジンが検出された。	すべてのマガジンが挿入され、適切にロックされていることを確認します。ライブラリーが動作していてアクセサリが移動している間は、緊急時リリースを使用してマガジンをオープンしないでください。
2053	開いている上部カバーが検出された。	上部カバーが挿入され、適切にロックされていることを確認します。ライブラリーが動作していてアクセサリが移動している間は、緊急時リリースを使用して上部カバーを開かないでください。
2054	開いている下部カバーが検出された。	下部カバーが挿入され、適切にロックされていることを確認します。ライブラリーが動作していてアクセサリが移動している間は、緊急時リリースを使用して下部カバーを開かないでください。
2055	オープンしている装置ロックが検出された。	すべての装置ロックが適切にロックされていることを確認します。ライブラリーが動作していてアクセサリが移動している間は、緊急時リリースを使用して装置ロックをオープンしないでください。

表 35. 主要なエラー・イベント (続き)

イベント・コード	メッセージ・テキストおよび説明	詳細および解決方法
2056	取り出し装置のプッシュ/プル位置決めエラーに起因する初期化の失敗。	アクセサの水平方向のパスに、はみ出したカートリッジや進行の妨げになるケーブルなどの障害物がないかを確認します。
2057	配送用ロックが不適切な位置にあることに起因する始動の失敗。	<ol style="list-style-type: none"> 1. 取り出し装置アセンブリーにアクセスし、配送用ロック・レバーを手動でロックまたはアンロックのいずれかの位置に動かします。 2. 配送用ロックをいずれかの適切な位置に動かしたら、ライブラリーを再始動します。
2061	ドライブからカートリッジを引き出す動作が失敗した。	ラベルまたはカートリッジの誤配置が、カートリッジがドライブから排出されるのを妨げていないかを確認します。
2062	ドライブにカートリッジを挿入する動作が失敗した。	ラベルまたはカートリッジの誤配置が、カートリッジがドライブから排出されるのを妨げていないかを確認します。
2063	ドライブの前で取り出し装置を位置決めする動作が失敗した。	アクセサの水平方向または垂直方向のパスに障害物がないかを確認します。例として、カートリッジがスロットに完全に取り付けられていない、アクセサが水平に取り付けられていない、アクセサのスプリング・ケーブルに進行を妨げるような問題がある、などが考えられます。
2064	ライブラリー・テストがクリティカル・エラーで失敗した。	未定義の障害が発生しました。 サービス担当員にお問い合わせください。
2065	ライブラリーの始動プロセスが、アクセサの初期化問題が原因で失敗した。	<ul style="list-style-type: none"> • マガジンがクローズされていて、カートリッジがしっかり取り付けられており、アクセサの障害物が存在しないことを確認します。 • すべてのモジュールの電源がオンになっており、あらゆる拡張モジュールが相互接続ケーブルで適切に接続されていることを確認します。 • 上部カバーおよび下部カバーがライブラリーに適切に取り付けられていることを確認します。 • モジュールの位置合わせロック (モジュール背面) が適切な位置にあることを確認します。 • アクセサが前後には移動するが垂直には移動しない場合、アクセサの配送用ロックが適切な位置にない場合があります。完全にロックがかかる位置か、または完全にアンロックされる位置のいずれかに動かす必要があります。 • エラーが解決しない場合はライブラリー・イベントの情報を確認するか、またはライブラリーを再始動します。

表 35. 主要なエラー・イベント (続き)

イベント・コード	メッセージ・テキストおよび説明	詳細および解決方法
2066	ライブラリーの始動プロセスがインベントリ・スキャン時に失敗した。	<ul style="list-style-type: none"> • マガジンがクローズされていて、カートリッジがしっかり取り付けられており、アクセサリの障害物が存在しないことを確認します。 • すべてのモジュールの電源がオンになっており、あらゆる拡張モジュールが相互接続ケーブルで適切に接続されていることを確認します。 • 上部カバーおよび下部カバーがライブラリーに適切に取り付けられていることを確認します。 • モジュールの位置合わせロック (モジュール背面) が適切な位置にあることを確認します。 • アクセサリが前後には移動するが垂直には移動しない場合、アクセサリの配送用ロックが適切な位置にない場合があります。完全にロックがかかる位置か、または完全にアンロックされる位置のいずれかに動かす必要があります。 • エラーが解決しない場合はライブラリー・イベントの情報を確認するか、またはライブラリーを再始動します。
2067	安全のため、アクセサリの動作は所定の位置で停止した。	<ul style="list-style-type: none"> • マガジン、上部または下部のカバー、および装置ロックがすべて挿入され、適切にロックされていることを確認します。 • ライブラリーが動作していてアクセサリが移動している間は、緊急時リリースを使用してマガジンをオープンしたり、カバーや装置ロックを取り外したりしないでください。 • すべてのモジュールの電源がオンになっており、相互接続ケーブルが適切に取り付けられていることを確認します。
2068	1 つ以上のモジュールで緊急停止条件が検出され、アクセサリの初期化が中止された。	<ul style="list-style-type: none"> • マガジン、上部または下部のカバー、および装置ロックがすべて挿入され、適切にロックされていることを確認します。 • すべてのオープン・マガジンを挿入し、必要なカバーおよび装置ロックをすべて取り付けしてから、ライブラリーの電源をオンにします。 • すべてのモジュールの電源がオンになっており、相互接続ケーブルが適切に取り付けられていることを確認します。
2069	バーコード・リーダーのエラーに起因する初期化の失敗。	ライブラリーをリブートし、それでもエラーが解決しない場合はアクセサリ・アセンブリーを取り替えます。

表 35. 主要なエラー・イベント (続き)

イベント・コード	メッセージ・テキストおよび説明	詳細および解決方法
2070	エレベーター軸の問題が原因でインベントリー・スキャンが失敗した。	<ul style="list-style-type: none"> • アクセサリの垂直方向のパスに、はみ出したカートリッジなどの障害物がないかを確認します。 • モジュール配置およびフレーム配置を確認します。 • 適切な動作のためには、アクセサリがライブラリーの下部にアクセスできなければなりません。アクセサリのパス内で、ライブラリーの下部またはライブラリーの下部カバーに、障害物がないこと確認します。 <ol style="list-style-type: none"> 1. ライブラリーの下部の障害物を確認するためには、まず「電源 (Power)」を 5 秒間押してライブラリーの電源を切り、「デフォルトの停止 (Default Park)」位置を選択します。 2. ライブラリーの電源がオフされたら、最下部にあるライブラリー・モジュールの左のマガジンを取り外し、下部カバーの全域にアクセサリのパスに対して障害となる可能性のある物がまったくないことを確認します。 3. 障害物を除去したら、マガジンを元の位置に戻し、ライブラリーの電源をオンにします。ライブラリーによる初期化とインベントリーの終了後、さらなるクリティカル・イベントが生成されないことを確認します。
2071	スキャンの試行時、取り出し装置上にカートリッジが存在。	<ul style="list-style-type: none"> • アクセサリのカートリッジ・テーブルで、バーコードのスキャン・モジュールの前に障害物がないことを確認します。 • エラーが解決しない場合は、アクセサリを取り替えます。
2072	下部カバーが不適切な位置で検出された。	スタック・アセンブリーを確認し、適切な位置にカバーを配置します。
2073	上部カバーが不適切な位置で検出された。	スタック・アセンブリーを確認し、適切な位置にカバーを配置します。
2074	ライブラリー始動は GPIO エラーが原因で失敗した。	システムを再始動するか、またはシステムの電源を入れ直します。
2075	アクセサリ・シリアル・ポートのオープン試行時に発生したエラーが原因で、ライブラリー始動が失敗した。	システムを再始動するか、またはシステムの電源を入れ直します。
2076	I2C バス信号が無効。	<ul style="list-style-type: none"> • 影響を受けるシャーシのドライブ・キャニスターをすべて取り外し、ライブラリーを再始動します。 • 問題が解決しない場合は、シャーシを取り替えます。そうでない場合は、問題が再現するまでドライブを次々に追加します。 • 障害が再発する前に追加された最後のドライブを取り替えます。
2077	調整データのシャーシへの保管が失敗した。	システムを再始動するか、またはシステムの電源を入れ直します。
2079	バーコード・リーダーのファームウェアのアップグレードに失敗した。	ライブラリーを再始動し、それでもエラーが解決しない場合はアクセサリを取り替えます。

表 35. 主要なエラー・イベント (続き)

イベント・コード	メッセージ・テキストおよび説明	詳細および解決方法
2080	スロットまたはドライブへの挿入時にカートリッジが失われた。	ソース・エレメントまたは宛先エレメントをチェックし、アクセサのパスに障害物がないことを確認します。
2087	バックプレーン・フラッシュ・メモリーへのアクセス時にエラーが発生した。	<ul style="list-style-type: none"> ライブラリーを再始動し、それでもエラーが解決しない場合はシャーンを取り替えます。 すべてのテープ・カートリッジが取り外されたことを確認してから、シャーンを取り替えます。 テープ・カートリッジにアクセスするためにマガジンを取り外す必要がある場合は、まずデバイスの電源を遮断してから手動で各マガジンをリリースします。マガジンのオープンは一度に1つずつ行わなければなりません。
2089	互換性がないアクセサ・アセンブリーが検出された。	互換性がないアクセサが検出されました。ライブラリーの損傷を避けるため、アクセサの電源はオンにされませんでした。ライブラリーの電源をオフにし、アクセサを互換性のあるバージョンと取り替えます。
2092	電源遮断プロセス中にアクセサ・アセンブリーのロックが失敗した	ライブラリーの電源をオンにします。アクセサ障害の場合は、電源オン時にエラー・イベントが報告されます。これら新しいエラーについて提案されているソリューションを確認してください。新しいエラーが報告されていない場合、2092 イベントは無視できます。
2093	アクセサ・コントローラーへの通信の確立に失敗した	ライブラリーをリポートし、それでもエラーが解決しない場合はアクセサ・アセンブリーを取り替えます。
2094	1 つ以上のモジュールで緊急停止条件が検出され、アクセサによるインベントリー・スキャンの実行が中止された。	<ul style="list-style-type: none"> マガジン、上部または下部のカバー、および装置ロックがすべて完全に挿入され、適切にロックされていることを確認します。 すべてのオープン・マガジンを挿入し、必要なカバーおよび装置ロックをすべて取り付けてから、ライブラリーの電源をオンにします。 すべてのモジュールの電源がオンになっており、相互接続ケーブルが適切に取り付けられていることを確認します。
2095	アクセサの位置決め問題が原因でインベントリー・スキャンが失敗した。	アクセサの水平方向のパスに、はみ出したりアクセサ・テープの上に乗ってしまっているカートリッジなどの障害物がないかを確認します。
2096	ライブラリー・コントローラーで通信インターフェースの初期化が失敗した。	ライブラリーをリポートし、それでもエラーが解決しない場合はライブラリー・コントローラーを取り替えます。

警告エラー・イベント

該当するメッセージがオペレーター・コントロール・パネルおよび管理 GUI に通知されます。

表 36. 警告イベント

イベント・コード	メッセージ・テキストおよび説明	詳細および解決方法
4000	ドライブ・スレッドのファン速度が低速すぎる。	ファンに障害物がないことを確認します。

表 36. 警告イベント (続き)

イベント・コード	メッセージ・テキストおよび説明	詳細および解決方法
4002	ドライブのクリーニングが必要。	承認されているクリーニング・カートリッジでドライブをクリーニングします。
4003	ドライブ構成が失敗した。	ドライブ・キャニスターを取り外して取り付け直し、操作を再試行します。
4004	ドライブ状況要求が失敗した。	ドライブ・キャニスターを取り外して取り付け直し、ドライブがしっかり取り付けられていることを確認します。問題が解決しない場合は、ドライブをリセットします。
4005	ドライブがクリティカル TapeAlert を報告。	ドライブの電源を入れ直し、ドライブが同じ TapeAlert を報告するかどうかを確認します。
4006	ドライブによって報告された温度がしきい値を超過した。	<ul style="list-style-type: none"> • ドライブ・ファンが回転し、障害物がなく、環境温度が仕様内であることを確認します。 • ドライブが取り付けられていない場所にはそれぞれ、ドライブ・ベイのカバー・プレートが適切に付けられていることを確認します。ドライブのカバー・プレートは空気の流れを適切にするために必要です。
4007	カートリッジ・エラー。	カートリッジを取り外して、損傷の有無を検査する。別のカートリッジで操作を再試行してください。
4008	クリーニング・テープの有効期限が切れた。	そのクリーニング・カートリッジを破棄し、新しいクリーニング・カートリッジでクリーニング操作を再試行します。
4009	1 つ以上の拡張モジュールでファームウェア・アップグレードが失敗した。	<p>アップグレードを完了するためには、基本モジュールが、電源がオンになっていて接続されている拡張モジュールと通信できる必要があります。</p> <ul style="list-style-type: none"> • 拡張コントローラーを取り付け直し、相互接続ケーブルおよび電源接続を確認します。 • ファームウェア・アップグレードを再試行します。
4010	ドライブに適合性がない。	適合性がないドライブを取り外します。ライブラリーによってサポートされているドライブのみを取り付けます。

表 36. 警告イベント (続き)

イベント・コード	メッセージ・テキストおよび説明	詳細および解決方法
4012	メディアの問題により、カートリッジの移動が失敗した。	<ul style="list-style-type: none"> • イベントの詳細を表示して、関係しているカートリッジを特定します。 • 他の移動操作でこのメディアに関する問題を指し示す可能性がある、周囲のイベントを確認します。 • メディアをライブラリーから取り外し、外観に物理的損傷が存在しないことを物理的に検査します。 • メディアに損傷が見当たらない場合は、メディアをライブラリーに戻し、移動操作を再試行します。問題が解決しない場合は、同じドライブの他のカートリッジで操作を再試行します。 • 問題がメディアにある場合は、そのメディアの使用を中止します。 • 問題がドライブにある場合は、ライブラリーの管理 GUI を使用してドライブのサポート・チケットを入手し、デバイス分析セクションをチェックして支援を受けます。
4014	ドライブの問題が原因でライブラリー・テストが失敗した。	<ul style="list-style-type: none"> • テスト・パラメーターを確認し、テストを再試行します。 • テストが失敗した場合、このドライブに関連付けられている特定のイベントがないか、ライブラリー・イベント・ログを確認します。 • 管理 GUI を使用してドライブのサポート・チケットを入手し、デバイス分析セクションをチェックして支援を受けます。
4015	電源機構で障害が発生した。冗長性が使用できない。	すべての電源機構 (各モジュールに 2 つ) が適切に取り付けられており、それぞれの電源機構が有効な給電部に接続されていることを確認します。
4016	基本モジュールへの構成データのバックアップが失敗した。	ライブラリー構成の保存を試み、ライブラリーの電源を入れ直して、操作を再試行します。
4017	シャーンシからの構成データの復元が失敗した。	ライブラリー構成の保存を試み、ライブラリーの電源を入れ直して、操作を再試行します。
4018	ファームウェア・アップグレードが失敗した。ファームウェア・ファイルの適用中に、テープ・ドライブによってエラーが報告された。	ファームウェア・ファイルがドライブ用として適切であり、ドライブはカートリッジがなく正常な状態であることを確認してから、操作を再試行します。
4019	ドライブ・ファームウェア・バンドルのアップグレードが失敗した。	ファームウェア・ファイルがドライブ用として適切であり、ドライブはカートリッジがなく正常な状態であることを確認してから、操作を再試行します。

表 36. 警告イベント (続き)

イベント・コード	メッセージ・テキストおよび説明	詳細および解決方法
4020	ライブラリーの電源オンを妨げている問題が原因で、データベースがリセットされた。	<ul style="list-style-type: none"> ライブラリーがデフォルト設定に復元された場合は、前に保存された構成ファイルを使用して保存済みの構成を復元します。 構成ファイルが存在しない場合は、ライブラリーの構成を進めます。
4021	ドライブが、稼働中、データ転送デバイスとしてアクティブ状況にあるときに取り外された。	<ul style="list-style-type: none"> ドライブをライブラリーに戻します。 124 ページの『テープ・ドライブの取り外し』の手順を実行して、テープ・ドライブを取り外します。
4025	カートリッジ・エラーが原因でライブラリー・テストが失敗した。	カートリッジを取り外して、損傷の有無を検査する。別のカートリッジで操作を再試行してください。
4028	適合性がないメディアが原因でライブラリー・テストが失敗した。	メディアおよびドライブの LTO 世代を確認します。ご使用のテープ・ドライブに対して適合性がないカートリッジを取り外します。
4029	ライブラリー・テストが失敗した。カートリッジ・バーコードがドライブと適合性がないことを示している。	メディア・バーコード・ラベルの LTO 世代が一致しているかどうかを確認します。ラベルを取り替えるか、またはご使用のシステムから適合性がないメディアを取り外します。
4030	メディア・エラーが原因でカートリッジの移動操作が失敗した。	カートリッジを取り外して、損傷の有無を検査する。別のカートリッジで操作を再試行してください。
4041	電源機構の冗長性テストが失敗したことにより、ライブラリーの検査が失敗した。	すべての電源機構 (各モジュールに 2 つ) が適切に取り付けられており、それぞれの電源機構が有効な給電部に接続されていることを確認します。
4044	ソース・エレメントまたは宛先エレメントがアクセスできないことが原因で、ライブラリー・テストの 1 つが失敗した。	ソース・エレメントおよび宛先エレメントを確認して、移動操作を再試行します。
4059	暗号化がサポートされていないことが原因でドライブ構成が失敗した。	ドライブを LTO の世代が第 4 世代以上のモデルに取り替えるか、またはこの論理ライブラリーの暗号化を使用不可にします。
4060	KMIP サーバーへの接続が失敗した。	<ul style="list-style-type: none"> ユーザー名とパスワード、ならびに KMIP サーバーに接続するために必要となるすべての SSL 証明書を確認します。 ネットワーク内で KMIP サーバーに接続可能であることを確認します。 ウィザードに入力される KMIP サーバーの IP アドレスおよびホスト名を確認します。
4061	KMIP サーバー上に鍵が検出されない。	要求された鍵が KMIP サーバー上で使用可能であることを確認します。詳細については、KMIP サーバー・ログを確認してください。
4062	KMIP サーバーでの鍵作成が失敗した。	鍵の作成が失敗した原因の詳細については、KMIP サーバー・ログを確認してください。

表 36. 警告イベント (続き)

イベント・コード	メッセージ・テキストおよび説明	詳細および解決方法
4063	KMIP 構成が無効。	KMIP 構成ウィザードを使用して KMIP 構成を確認します。
4065	ドライブによってテープのアラート・フラグが報告された。	ログに記録された TapeAlert フラグを確認し、109 ページの『TapeAlert フラグ』セクションで説明を確認します。
4067	クリーニング・カートリッジの有効期限がまもなく切れるため、取り替えが必要。	カートリッジを取り替えます。
4072	自動クリーニングを使用できる論理ライブラリーにクリーニング・カートリッジが存在しない。	<ul style="list-style-type: none"> 自動クリーニングは使用可能ですが、論理ライブラリーにラベルの付いたクリーニング・カートリッジが含まれていません。この論理ライブラリーにある 1 つ以上のドライブで、ライブラリーが自動クリーニング機能を実行できませんでした。 有効でラベルの付いたクリーニング・カートリッジを論理ライブラリーに取り付けてから、クリーニングを必要とするドライブでロードおよびアンロードを実行し、自動クリーニングを開始します。
4073	メディアのソース・エレメントが空。	ソース・スロットを目で確認して、インベントリを再スキャンします。さらに、有効で読み取り可能なバーコード・ラベルを確認します。
4074	メディアのソース・エレメントが空。	ソース・スロットを目で確認して、インベントリを再スキャンします。さらに、有効で読み取り可能なバーコード・ラベルを確認します。
4075	スロットまたはドライブからの取り出し時にカートリッジが失われた。	ソース・エレメントまたは宛先エレメントをチェックし、アクセサのパスに障害物がないことを確認します。
4077	右のマガジンのアンロックが失敗した。	<ul style="list-style-type: none"> ライブラリーを再始動して操作を再試行します。 エラーが解決しない場合はシャーシを取り替えます。 テープ・カートリッジにアクセスするためにマガジンを取り外す必要がある場合は、まずデバイスの電源を遮断してから手でマガジンをリリースします。マガジンは一度に 1 つずつオープンできます。
4078	左のマガジンのアンロックが失敗した。	<ul style="list-style-type: none"> ライブラリーを再始動して操作を再試行します。 エラーが解決しない場合はシャーシを取り替えます。 テープ・カートリッジにアクセスするためにマガジンを取り外す必要がある場合は、まずデバイスの電源を遮断してから手でマガジンをリリースします。マガジンは一度に 1 つずつオープンできます。

表 36. 警告イベント (続き)

イベント・コード	メッセージ・テキストおよび説明	詳細および解決方法
4079	入出力装置のアンロックが失敗した。	<ul style="list-style-type: none"> • ライブラリーを再始動して操作を再試行します。 • エラーが解決しない場合はシャーシを取り替えます。 • テープ・カートリッジにアクセスするために入出力装置を取り外す必要がある場合は、まずデバイスの電源を遮断してから手動でマガジンをリリースします。マガジンは一度に 1 つずつオープンできます。
4080	ライブラリーの検査テストが警告とともに失敗した。	未定義の障害が発生しました。 サービス担当員にお問い合わせください。
4085	ドライブ・コマンドの再試行期限切れ。	<ul style="list-style-type: none"> • 動作することが分かっているカートリッジで、ドライブの読み取り/書き込みテストを実行します (「ライブラリー」 > 「アクション (Actions)」 > 「テスト (Tests)」 > 「ドライブ・テスト (Drive test)」)。 • ドライブ・テストが正常である場合は、再試行に関連するエラーがないかをホストで確認します。 • ドライブ・テストが失敗した場合、ドライブを取り替えます。
4086	移動操作が失敗した。	<ul style="list-style-type: none"> • ライブラリーの接続先であるネットワークが正常に作動していることを確認します。 • ライブラリーが現行のファームウェアを実行していることを確認します。 • ライブラリーを再始動します。
4089	1 つ以上のモジュールで自動調整が失敗した。調整ターゲットへの調節が失敗した。	<ul style="list-style-type: none"> • ライブラリーを再調整する必要があります。 • ライブラリー・ファームウェアが最新であることを確認します。 • このイベントは、ライブラリー・マガジン上の 1 つ以上のグレー調整ターゲットが、調整で使用できないことを示します。 • 各モジュールの調整ターゲットを検査し、次に管理 GUI で自動調整ルーチンを繰り返します。
4090	1 つ以上のモジュールで自動調整が失敗した。調整ターゲットが見つからない	<ul style="list-style-type: none"> • ライブラリーを再調整する必要があります。 • ライブラリー・ファームウェアが最新であることを確認します。 • このイベントは、ライブラリー・マガジン上の 1 つ以上のグレー調整ターゲットが、調整で使用できないことを示します。 • 各モジュールの調整ターゲットを検査し、次に管理 GUI で自動調整ルーチンを繰り返します。

表 36. 警告イベント (続き)

イベント・コード	メッセージ・テキストおよび説明	詳細および解決方法
4091	1 つ以上のモジュールで自動調整が失敗した。調整が範囲外	<ul style="list-style-type: none"> ライブラリーを再調整する必要があります。 ライブラリー・ファームウェアが最新であることを確認します。 このイベントは、ライブラリー・マガジン上の 1 つ以上のグレー調整ターゲットが、調整で使用できないことを示します。 各モジュールの調整ターゲットを検査し、次に管理 GUI で自動調整ルーチンを繰り返します。
4093	DHCP サーバーからの IP アドレスの取得に失敗した。	<ul style="list-style-type: none"> ネットワーク構成設定をチェックして、DHCP サーバーが接続可能かどうかを確認します。 ネットワーク構成メニューを使用するか、またはネットワーク・ケーブルのプラグを抜いて数秒後に差し込むことで、ネットワーク・インターフェースの自動再構成を起動します。
4095	ライブラリー・テストが失敗した。テストに使用できる有効なカートリッジが不足している。	カートリッジをライブラリーにロードします。
4098	システム時刻の SNTP との同期が失敗した。	「時刻 (Time)」構成で有効な SNTP サーバー・アドレスを確認します。アドレスが正しい場合は、サーバーがご使用のネットワークから接続可能であることと、ファイアウォールによってブロックされていないことを確認します。
4099	アクセサの予期されていないリセットが検出された。	スプリング・ケーブルが基本モジュールにしっかりと取り付けられていることと、アクセサ・アセンブリーに適切に接続されていることを確認します。エラーが繰り返し発生する場合は、アクセサ・アセンブリーを取り替えてください。
4113	ドライブからの移動が失敗した。	ラベルまたはカートリッジの誤配置が、カートリッジがスロットまたはドライブから排出されるのを妨げていないかを確認します。
4117	使用可能な電源機構が存在しないため、ドライブが使用できない。	影響を受けているすべてのドライブを取り外し、障害が発生しているモジュールに対して少なくとも 1 つの電源機構を挿入し、電源をオンにします。10 秒間待機してから、ドライブをモジュールに戻します。
4119	内部 IP アドレスが不明のため、ドライブが使用できない。	<ul style="list-style-type: none"> 影響を受けているドライブを取り外し、10 秒間待機して、ドライブをモジュールに戻します。 ライブラリー・スタックを再始動します。
4120	システム・テストに使用可能な空のドライブが存在しない。	空のドライブを 1 個以上と、互換性のあるカートリッジを 1 個確保します。
4121	システム・テストに使用可能な互換性のあるメディアが存在しない。	ドライブに空のドライブを 1 個以上と、互換性のあるカートリッジを 1 個確保します。

表 36. 警告イベント (続き)

イベント・コード	メッセージ・テキストおよび説明	詳細および解決方法
4122	スロット間エクササイザー・テストに使用可能なカートリッジが存在しない。	ライブラリーにカートリッジを 1 個以上と、空きスロットを 1 個確保します。
4123	スロット間エクササイザー・テストに使用可能な空きスロットが存在しない。	ライブラリーにカートリッジを 1 個以上と、空きスロットを 1 個確保します。
4124	テープのアンロード時に、ドライブ統計またはメディア統計の取得に失敗した。	警告チケットを確認します。メディア関連のテープ・アラート・フラグが報告されている場合は、メディアを取り替えます。
4126	最下部装置のアクセス不能スロットでカートリッジが検出された。	アクセサリは最下部装置の下部スロットにアクセスできません。カートリッジを上部スロットに配置してください。
4127	キャニスターのリセットが原因でドライブが再始動された。	ドライブがスロットに適切に取り付けられていること、およびつまみねじが締まっていることを確認します。エラーが解決しない場合は、ドライブを取り替えます。
4128	取り付け済みの電源機構は検出されているが、電力が提供されていない。	電源機構に電源コードが差し込まれていて、有効な給電部に接続されていることを確認します。電源は使用できませんが、この拡張モジュールを引き続きテープ・ストレージに使用できます。テープ・ドライブの動作は不可能です。
4129	ドライブからの移動が失敗した。	ドライブからメディアを取り外す方法について、バックアップ・アプリケーションを確認します。成功しない場合は、「操作 (Operations)」メニューの「ドライブ・メディアの強制排出 (Force Drive Media Eject)」オプションを試行します。
4133	保護発泡材が基本モジュールから取り出されていない	<ul style="list-style-type: none"> ライブラリーの電源をオフにします。 上部カバーを取り外してから、保護発泡材を取り出します。 上部カバーを再度取り付けて、ライブラリーを再始動します。
4135	ドライブ診断が失敗した	別の診断テープを使用してテストをもう一度実行します。障害が続く場合は、ドライブ・ダンプをダウンロードして、サービスに連絡してください。
4136	基本モジュールは取り付け済みの電源機構を検出したが、この電源機構は電力を提供していない。	電源機構に電源コードが差し込まれていて、有効な給電部に接続されていることを確認します。
4137	診断テープが取り外されていない。	マガジンまたは入出力装置を開いて、オペレーター・パネルまたは管理 GUI を使用して診断テープを取り外します。

表 36. 警告イベント (続き)

イベント・コード	メッセージ・テキストおよび説明	詳細および解決方法
4139	マガジンまたは入出力装置の操作が失敗した。	<ul style="list-style-type: none"> アクセサの動作を妨げている障害物がないかを確認します。 ライブラリーを再始動して操作を再試行します。エラーが解決しない場合は、アクセサ・アSEMBリーを取り替えてください。 テープ・カートリッジにアクセスするためにマガジンを取り外す必要がある場合は、まずデバイスの電源を遮断してから手動でマガジンをリリースします。マガジンは一度に1つずつオープンできます。
4140	パーソナリティー不一致が検出された。	シャーシまたはライブラリー・コントローラーのいずれかを取り替えて、スタック内のすべての部品がメイン・ライブラリー・コントローラーのパーソナリティーに必ず一致しているようにします。
4141	ドライブにクリーニングが必要。	承認されているクリーニング・カートリッジでドライブをクリーニングします。
4142	メディア宛先エレメントがフル。	宛先スロットまたは宛先ドライブが空であることを確認してから、再試行してください。
4144	最下部モジュールのユニット間がロックされている。	最下部モジュールの位置合わせ機構が使用されていないことを確認します。

構成変更イベント

表 37. 構成変更イベント

イベント・コード	メッセージ・テキストおよび説明
8000	ドライブの構成が変更された。
8001	システムに対してドライブが追加または取り外された。
8002	論理ライブラリーが追加/取り外されたかまたは変更された。
8003	入出力装置が使用可能化/使用不可化された。
8004	ファームウェア・アップグレードが原因でドライブ・ファームウェアが変更された。
8005	ホスト名/ドメイン名が変更された。
8006	E メール構成設定が変更された。
8007	日付/時刻フォーマットが変更された。
8009	時間帯構成が変更された。
8011	ネットワーク構成が変更された。
8012	拡張モジュールがアップグレードされた。
8013	NTP タイム・サーバー設定が変更された。
8014	SSH アクセスが使用可能化/使用不可化された。
8015	メディアの世代のチェック中。
8016	ライブラリーでデフォルト設定へのリセットがユーザーによって開始された。
8017	ライブラリー・ファームウェアが変更された。
8018	ラベルなしメディア・サポートの構成が変更された。

表 37. 構成変更イベント (続き)

イベント・コード	メッセージ・テキストおよび説明
8019	アクセサのファームウェア・バージョンがアップグレードされた。
8022	管理 GUI/オペレーター・パネルのタイムアウト構成が変更された。
8024	入出力装置/マガジンのアクセス・コントロール構成が変更された。
8026	アクセサ変更が検出された。
8029	SNMP 構成が変更された。
8030	SNMP ターゲットが追加された。
8031	SNMP ターゲットが削除された。
8033	オペレーター・パネルのモジュールが変更された。
8034	ドライブの手動リセットが実行された。
8036	新しいシャーシが検出された。
8037	シャーシが取り外された。
8040	LDAP サーバーが追加された。
8041	LDAP サーバーが変更された。
8042	LDAP サーバーが削除された。
8043	LDAP ユーザーが追加された。
8044	LDAP ユーザーが変更された。
8045	LDAP ユーザーが削除された。
8046	ログアウト防止構成が変更された。
8057	ハードウェア・コンポーネントが追加された。
8058	ハードウェア・コンポーネントが取り外された。
8059	ライブラリーのハードウェア・コンポーネントが取り替えられた。
8060	新しい拡張コントローラーが検出された。
8061	新しい基本ライブラリー・コントローラーが検出された。
8062	自動調整が正常に完了した。
8064	パスワード規則構成が変更された。
8065	ユーザーが追加された。
8066	ユーザーが削除された。
8069	ユーザー・パスワードが変更された。
8072	Kerberos レルムが追加された。
8073	Kerberos レルムが変更された。
8074	Kerberos レルムが削除された。
8075	Kerberos ユーザーが追加された。
8076	Kerberos ユーザーが変更された。
8077	Kerberos ユーザーが削除された。

通知イベント

表 38. 通知イベント

イベント・コード	メッセージ・テキストおよび説明
9000	ドライブによってテープのアラート・フラグが報告された。

表 38. 通知イベント (続き)

イベント・コード	メッセージ・テキストおよび説明
9001	ドライブは存在しているが、現在は使用不可になっている。
9002	ライブラリーの電源がオンにされた。
9003	Move Medium コマンドが実行された。
9004	インベントリー・スキャンが完了した。
9005	ライブラリーの電源がフロント・パネルから遮断された。
9006	ネットワーク・インターフェースの電源がオンにされた。
9007	ネットワーク・インターフェースの電源がオフにされた。
9008	システム時刻が NTP サーバーに同期された。
9009	マガジンがアンロックされ、オープンされた。
9010	マガジンがクローズされ、ロックされた。
9011	入出力装置がアンロックされ、オープンされた。
9012	入出力装置がクローズされ、ロックされた。
9013	ユーザーが管理 GUI にログインした。
9014	ユーザーが管理 GUI からログアウトした。
9015	ユーザーがオペレーター・パネル・インターフェースでログインした。
9016	ユーザーがオペレーター・パネル・インターフェースからログアウトした。
9024	ドライブ・サポート・チケットが作成された。
9025	ライブラリー・テストが開始した。
9026	ライブラリー・テストが正常に完了した。
9027	ユーザーによってライブラリー・テストが停止された。
9028	構成がシャーシに正常にバックアップされた。
9029	構成がシャーシから正常に復元された。
9031	ライブラリーの正常性状況が状況「OK」に変わった。
9032	ライブラリーの正常性状況が状況「警告」に変わった。
9033	ライブラリーの正常性状況が状況「クリティカル」に変わった。
9035	新しいライブラリー・シャーシが検出された。
9038	ライブラリーがユーザー・インターフェースを通じてリブートされた。
9041	KMIP サーバーで鍵が作成された。
9043	ドライブ・クリーニングが開始した。
9045	基本モジュールへのライブラリー構成データの複製が失敗した。
9060	1 つ以上の構成済み DNS サーバーが応答しない。
9061	管理 GUI での無効なログイン試行回数が多すぎるため、ユーザー・アカウントがロックされた。
9062	ログインに無効なパスワードが使用された。
9063	暗号化サーバーへの通信に使用するネットワーク・ポートが変更された。
9064	証明書のバックアップが作成された。
9065	証明書が復元された。
9066	一時パスワードが生成された。

TapeAlert フラグ

このセクションは、読者にテープ・ドライブに関する情報を提供する目的で記載されています。すべてのエラー・コードおよび診断情報には、ライブラリーの管理 GUI からアクセスできます。管理 GUI のドライブ部分に、ドライブ・エラー・コードが示されます。したがって、ライブラリーを開いてドライブ上のボタンにアクセスする必要はありません。管理 GUI の機能と表示内容の詳しい説明については、68 ページの『管理機能の場所』を参照してください。

TapeAlert とは、テープ・ドライブ、オートローダー、およびライブラリーなどのデバイスで発生する状況条件と問題を定義する規格です。この規格により、サーバーは、SCSI バスを使用してテープ・ドライブから TapeAlert メッセージ (フラグと呼ばれる) を読み取ることができます。サーバーは、Log Sense Page 0x2E からフラグを読み取ります。ライブラリーとドライブの TapeAlert フラグの情報については、「[Dell Model ML3 Tape Library SCSI Reference??](#)」を参照してください。

このライブラリーは TapeAlert テクノロジーに対応しています。TapeAlert テクノロジーによって、ドライブとライブラリーに関するエラー情報と診断情報がサーバーに提供されます。ライブラリーとドライブ・ファームウェアは定期的に変更される可能性があるため、現在サポートされていない TapeAlert がデバイスで追加された場合でも、ライブラリー内の SNMP インターフェースでコード変更は必要ありません。ただし、この問題が起こった場合、管理情報ブロック (MIB) が書き込まれ、SNMP モニター端末への影響が最小限に抑えられます。この書き込みが行われる時点での、TapeAlert フラグは、送信される TapeAlert を正しく表しています。MIB ファイルが書き込まれていても、その MIB 内で定義されたすべてのトラップがライブラリーによって送信されること、またはそれらのトラップが将来送信されることを意味するものと解釈しないでください。

ライブラリーでサポートされる TapeAlert フラグ

パラメーター・コード	フラグ名	タイプ	説明
01d	ライブラリー・ハードウェア A (Library Hardware A)	C	メディア・チェンジャー機構がドライブとの通信で障害を起こしている。 <ul style="list-style-type: none">メディア・チェンジャーの電源をオフにしてから、オンにします操作を再開します。問題が解決しない場合には、テクニカル・サポートに連絡してください。
02d	ライブラリー・ハードウェア B (Library Hardware B)	W	メディア・チェンジャー機構に問題がある。問題が解決しない場合には、テクニカル・サポートに連絡してください。
04d	ライブラリー・ハードウェア D (Library Hardware D)	C	ライブラリーに、機械に関連しない障害、またはリカバリーするために電源の入れ直しが必要なハードウェア障害が発生した。 <ul style="list-style-type: none">メディア・チェンジャーの電源をオフにしてから、オンにします。操作を再開します。問題が解決しない場合には、テクニカル・サポートに連絡してください。
05d	ライブラリー診断が必要 (Library Diagnostics Required)	W	ライブラリー機構にハードウェア障害が発生した可能性がある。 拡張診断を実行して問題の検査および診断を行います。拡張診断テストの実行に関するデバイス固有の手順について、ライブラリーのユーザーズ・マニュアルを確認します。

パラメーター・コード	フラグ名	タイプ	説明
13d	ライブラリーのピックアップ再試行 (Library Pick Retry)	W	カートリッジを排出しているドライブ、またはスロットからカートリッジを取り出しているライブラリーに、問題が起きている可能性がある。 <ul style="list-style-type: none"> この時点ではアクションは不要です。 問題が解決しない場合には、テクニカル・サポートに連絡してください。
14d	ライブラリーの設置再試行 (Library Place Retry)	W	カートリッジをスロットに取り付けているライブラリー機構に問題が起きている可能性がある。 <ul style="list-style-type: none"> この時点ではアクションは不要です。 問題が解決しない場合には、テクニカル・サポートに連絡してください。
15d	ライブラリーのロード再試行 (Library Load Retry)	W	カートリッジをロードしているドライブまたはライブラリーの機構に問題が起きているか、またはカートリッジに互換性がない可能性がある。 このフラグは次の移動コマンドを受信するとクリアされます。
16d	ライブラリー・ドア	C	ライブラリー・ドアが開いているため操作が失敗した。 <ul style="list-style-type: none"> ライブラリーのドアから障害物を除去します。 ライブラリーのドアを閉じます。 問題が解決しない場合は、ライブラリー提供業者のヘルプ・ラインに連絡します。
17d	ライブラリーの I/O ステーション	C	ライブラリー・メディア I/O ステーションに機械的な問題がある。
19d	ライブラリーのセキュリティー	W	ライブラリーのセキュリティーが損なわれている。操作中にドアが開き、その後ドアが閉じられた。
20d	ライブラリー・セキュリティー・モード (Library Security Mode)	I	ライブラリーのセキュリティー・モードが変更された。ライブラリーがセキュア・モードにされたか、またはライブラリーのセキュア・モードが終了した。これは単なる通知です。アクションは不要です。
21d	ライブラリーがオフライン (Library Offline)	I	ライブラリーが手動でオフラインにされたため、使用できません。
22d	ライブラリーのドライブがオフライン (Library Drive Offline)	I	ライブラリーの内部のドライブがオフラインにされました。これは単なる通知です。アクションは不要です。
24d	ライブラリーのインベントリー	C	ライブラリーがインベントリーの不整合を検出した。 <ul style="list-style-type: none"> ライブラリーのインベントリーを再実行して不整合を訂正します。 操作を再開します。

パラメータ ー・コード	フラグ名	タイプ	説明
28d	電源機構 (Power Supply)	W	ライブラリー内部で予備電源障害が発生した。障害のある電源機構を取り替える手順については、ライブラリーのユーザーズ・マニュアルを確認してください。
33d	ライブラリーの容量超過 (Library Capacity Exceeded)	C	ボリュームの合計数が使用可能なストレージ・エレメント数を超過。リカバリーするためには、インベントリーからカートリッジを取り外します。

• I = ユーザーへの推奨的な通知
 • W = 警告。修正アクションを推奨。データのパフォーマンスが悪化するおそれがある。
 • C = 重大。修正アクションがすぐに必要。

ドライブでサポートされる TapeAlert フラグ

フラグ 番号	フラグ名	16 進 コード	説明	必要なアクション	イベント
1	読み取り警告 (Read warning)	01h	テープ・ドライブでデータの読み取り問題が発生した場合に立てられる。データは消失していないが、テープのパフォーマンスが低下している。	以下の手順に従って、ドライブとテープの間で障害を分離する。 <ul style="list-style-type: none"> • 正常であることが分かっているテープ・カートリッジを疑いのあるドライブで使用する。ドライブで障害が発生した場合は、サービス担当員に連絡する。 • 疑いのあるテープ・カートリッジを正常であることが分かっているドライブで使用する。テストが失敗した場合は、そのカートリッジを廃棄する。 	警告イベント
2	書き込み警告 (Write warning)	02h	テープ・ドライブでデータの書き込み問題が発生した場合に立てられる。データは消失していないが、テープのパフォーマンスが低下している。	以下の手順に従って、ドライブとテープの間で障害を分離する。 <ul style="list-style-type: none"> • 正常であることが分かっているテープ・カートリッジを疑いのあるドライブで使用する。ドライブで障害が発生した場合は、サービス担当員に連絡する。 • 疑いのあるテープ・カートリッジを正常であることが分かっているドライブで使用する。テストが失敗した場合は、そのカートリッジを廃棄する。 	警告イベント

フラグ番号	フラグ名	16 進コード	説明	必要なアクション	イベント
3	Hard error (ハード・エラー)	03h	リカバリー不能な読み取り、書き込み、または位置決めエラーが発生した場合に立てられる (このフラグは、フラグ番号 4、5、または 6 と一緒に立てられる)。	本表のフラグ番号 4、5、または 6 の「必要なアクション」の欄を参照。	警告イベント
4	メディア	04h	テープ・カートリッジの欠陥が原因であるリカバリー不能な読み取り、書き込み、または位置決めエラーが発生した場合に立てられる。	テープ・カートリッジを取り替えます。	警告イベント
5	Read failure (読み取りの失敗)	05h	分離が明確ではなく、障害の原因がテープ・カートリッジの欠陥かドライブ・ハードウェアの欠陥か断定できない、リカバリー不能な読み取りエラーの場合に立てられる。	フラグ番号 4 も立てられている場合は、カートリッジに障害があります。テープ・カートリッジを取り替えます。フラグ番号 4 が立てられていない場合、116 ページの『ドライブ・エラー・コード: 1 文字ディスプレイ (SCD)』のエラー・コード 6 を参照してください。	警告イベント
6	Write failure (書き込みの失敗)	06h	分離が明確ではなく、障害の原因がテープ・カートリッジの欠陥かドライブ・ハードウェアの欠陥か断定できない、リカバリー不能な書き込みまたは位置決めエラーの場合に立てられる。	フラグ番号 9 も立てられている場合、データがテープに書き込まれるように、ライト・プロテクト・スイッチがセットされていることを確認します。フラグ番号 4 も立てられている場合は、カートリッジに障害があります。テープ・カートリッジを取り替えます。フラグ番号 4 が立てられていない場合、116 ページの『ドライブ・エラー・コード: 1 文字ディスプレイ (SCD)』のエラー・コード 6 を参照してください。	警告イベント
7	メディアの寿命 (Media life)	07h	テープ・カートリッジが寿命 (EOL) に達したときに立てられる。	<ol style="list-style-type: none"> 1. データを別のテープ・カートリッジにコピーします。 2. 古い (EOL) テープを破棄します。 	警告イベント
8	Not data grade (データ・グレードではない)	08h	カートリッジがデータ・グレードでない場合に立てられる。テープに書き込むデータはすべて消失する危険がある。	このテープをデータ・グレードのテープと取り替えてください。	警告イベント
9	Write protect (ライト・プロテクト)	09h	テープ・カートリッジがライト・プロテクトされていることを磁気テープ・ドライブが検出した場合に立てられる。	テープ・ドライブがデータをテープに書き込めるようにカートリッジのライト・プロテクト・スイッチが設定されていることを確認する。	警告イベント

フラグ番号	フラグ名	16 進コード	説明	必要なアクション	イベント
10	No removal (取り外しなし)	0Ah	サーバーによってテープ・カートリッジの取り外しが止められた後、磁気テープ・ドライブが UNLOAD コマンドを受信した場合に立てられる。	サーバーのオペレーティング・システムの資料を参照。	情報イベント
11	Cleaning media (クリーニング・メディア)	0Bh	ドライブにクリーニング・カートリッジをロードした場合に立てられる。	アクションは不要です。単なる通知メッセージ。	情報イベント
12	Unsupported format (サポートされないフォーマット)	0Ch	ドライブにサポートされないタイプのカートリッジをロードした場合、またはカートリッジのフォーマットが破壊されている場合に立てられる。	サポートされるテープ・カートリッジを使用します。	情報イベント
14	リカバリー不能なテープ切れ (Unrecoverable snapped tape)	0Eh	テープが切れた場合、または機械的に故障した場合に立てられる。	古いテープ・カートリッジを取り出さないようにすること。テープ・ドライブ提供者のヘルプ・ラインに連絡する。	警告イベント
15	Cartridge memory chip failure (カートリッジ・メモリー・チップ障害)	0Fh	ロードされたテープ・カートリッジでカートリッジ・メモリー (CM) 障害が検出された場合に立てられる。	テープ・カートリッジを取り替えます。このエラーが複数のカートリッジで発生する場合、116 ページの『ドライブ・エラー・コード: 1 文字ディスプレイ (SCD)』のエラー・コード 6 を参照してください。	警告イベント
16	Forced eject (強制排出)	10h	ドライブが読み取りまたは書き込みを行っているときに、テープ・カートリッジを手動でアンロードした場合に立てられる。	アクションは不要です。単なる通知メッセージ。	警告イベント
17	Loaded media is Read-only format (ロードされたメディアが読み取り専用フォーマット)	11h	読み取り専用カートリッジで書き込みが試行された場合に立てられる。カートリッジが排出されるとフラグはクリアされる (このフラグは Ultrium 1 および Ultrium 2 ではサポートされていない)。	アクションは不要です。単なる通知メッセージ。	警告イベント
18	カートリッジ・メモリー内のテープ・ディレクトリーの破壊 (Tape directory is corrupted in the cartridge memory)	12h	カートリッジ・メモリー内のテープ・ディレクトリーが壊れていることをドライブが検出した場合に立てられる。	テープからすべてのデータを再読み取りし、テープ・ディレクトリーを再作成する。	警告イベント
19	Nearing media life (メディアの寿命が近い)	13h	テープ・カートリッジがもうすぐ指定された寿命になる場合に立てられる。	1. データを別のテープ・カートリッジにコピーします。 2. テープ・カートリッジを取り替えます。	情報イベント

フラグ番号	フラグ名	16 進コード	説明	必要なアクション	イベント
20	Clean now (今すぐクリーニング)	14h	クリーニングが必要であることを磁気テープ・ドライブが検出した場合に立てられる。	磁気テープ・ドライブのクリーニングを行ってください。	警告イベント
21	Clean periodic (定期クリーニング)	15h	定期的なクリーニングが必要であることをドライブが検出した場合に立てられる。	できるだけ早く磁気テープ・ドライブをクリーニングしてください。ドライブは作動し続けることができますが、すぐにクリーニングする必要があります。	警告イベント
22	Expired clean (クリーニングの期限切れ)	16h	テープ・ドライブが期限切れのクリーニング・カートリッジを検出した場合に立てられる。	クリーニング・カートリッジを取り替えます。	警告イベント
23	Invalid cleaning tape (クリーニング・テープが無効)	17h	ドライブがクリーニング・カートリッジを予想しているのに、ロードされたカートリッジがクリーニング・カートリッジではない場合に立てられる。	有効なクリーニング・カートリッジを使用します。	警告イベント
25	Interface (インターフェース)	19h	テープ・ドライブが SCSI、ファイバー・チャンネル、または RS-422 インターフェースの問題を検出した場合に立てられる。	116 ページの『ドライブ・エラー・コード: 1 文字ディスプレイ (SCD)』でエラー・コードの 8 または 9 を確認。	警告イベント
26	Cooling Fan Failure (冷却ファンの障害)	1Ah	テープ・ドライブの冷却ファンで障害が発生した。	テープ・ドライブ機構またはテープ・ドライブ・エンクロージャーの内部でファンに障害が発生した。	警告イベント
27	電源機構 (Power Supply)	1Bh	テープ・ドライブ・エンクロージャー内部で予備電源障害が発生した。障害のある電源機構を取り替える手順については、エンクロージャーのユーザーズ・マニュアルを確認してください。	テープ・ドライブ・エンクロージャー内部で予備電源障害が発生した。障害のある電源機構を取り替える手順については、エンクロージャーのユーザーズ・マニュアルを確認してください。	警告イベント
30	Hardware A (ハードウェア A)	1Eh	磁気テープ・ドライブをリセットしてリカバリーする必要があるハードウェア障害が発生した場合に立てられる。	テープ・ドライブ・エンクロージャー内部で予備電源障害が発生した。障害のある電源機構を取り替える手順については、エンクロージャーのユーザーズ・マニュアルを確認してください。	警告イベント
31	Hardware B (ハードウェア B)	1Fh	テープ・ドライブ内部の電源オン自己診断テストで障害が発生した場合に立てられる。	1 文字ディスプレイに表示されているエラー・コードを書き留め、適切な手順について 116 ページの『ドライブ・エラー・コード: 1 文字ディスプレイ (SCD)』を参照。	警告イベント
32	Interface (インターフェース)	20h	テープ・ドライブが SCSI、ファイバー・チャンネル、または RS-422 インターフェースの問題を検出した場合に立てられる。	テープ・ドライブが SCSI、ファイバー・チャンネル、または RS-422 インターフェースの問題を検出した場合に立てられる。	警告イベント

フラグ番号	フラグ名	16 進コード	説明	必要なアクション	イベント
33	Eject media (メディアの排出)	21h	ドライブからカートリッジをアンロードする必要がある障害が発生した場合に立てられる。	テープ・カートリッジをアンロードしてから、再度挿入し、操作を再開します。	警告イベント
34	Download fail (ダウンロード障害)	22h	テープ・ドライブが SCSI、ファイバー・チャネル、または RS-422 インターフェースの問題を検出した場合に立てられる。	それが正しい FMR イメージであるか確認します。FMR イメージを再度ダウンロードする。	警告イベント
36	Drive temperature (ドライブの温度)	24h	ドライブの温度がライブラリーの推奨温度を超えていることをドライブの温度センサーが検出した場合に立てられる。	116 ページの『ドライブ・エラー・コード: 1 文字ディスプレイ (SCD)』でエラー・コード 1 を参照してください。	警告イベント
37	Drive voltage (ドライブの電圧)	25h	外部供給の電圧が指定電圧限度に近づきつつある、または電圧限度の範囲外であることをドライブが検出した場合に立てられる。	116 ページの『ドライブ・エラー・コード: 1 文字ディスプレイ (SCD)』でエラー・コード 2 を参照してください。	警告イベント
38	予測障害 (Predictive failure)	26h	テープ・ドライブのハードウェア障害が予測される。テープ・ドライブ提供者のヘルプ・ラインに連絡する。	ドライブ・ハードウェアの予測される障害	警告イベント
39	Failure (障害)	27h	テープ・ドライブに障害がある可能性がある。診断情報が使用可能かを確認し、該当する場合は拡張診断を実行する。拡張診断テストの実行手順および診断データの取得手順について、テープ・ドライブのユーザーズ・マニュアルを確認する。	ドライブには、保管された診断情報または拡張診断の実行 (診断の送信 (Send Diagnostics)) によって特定可能な障害が発生している可能性がある。	警告イベント
49	Diminished Native Capacity (ネイティブ容量の減少)	31h	ネイティブ容量が減少した場合に立てられる。	アクションは不要です。単なる通知メッセージ。	情報イベント
51	Tape directory invalid at unload (テープ・ディレクトリーがアンロード時に無効)	33h	前にアンロードしたテープ・カートリッジ上のテープ・ディレクトリーが壊れている場合に立てられる。ファイル検索のパフォーマンスは低下する。	バックアップ・ソフトウェアを使用し、データをすべて読み取ってテープ・ディレクトリーを再作成する。	警告イベント
52	Tape system area write failure (テープ・システム領域の書き込み障害)	34h	前にアンロードしたテープ・カートリッジがシステム領域を正常に書き込めない場合に立てられる。	データを別のテープ・カートリッジにコピーし、古いカートリッジを破棄する。	警告イベント
53	Tape system area read failure (テープ・システム領域の読み取り障害)	35h	ロード時にテープ・システム領域を正常に読み取れない場合に立てられる。	データを別のテープ・カートリッジにコピーし、古いカートリッジを破棄する。	警告イベント

フラグ番号	フラグ名	16 進コード	説明	必要なアクション	イベント
55	ロード障害	37h	メディアをロードして装着できないため操作が失敗した。	テープを取り外して別のテープを試す。問題が解決しない場合は、サービス担当員に連絡する。	警告イベント
56	リカバリー不能なアンロード障害 (Unrecoverable unload failure)	38h	メディアをアンロードできないため操作が失敗した。	サービス担当員に連絡する。	警告イベント
59	WORM メディア – 保水性検査が失敗した	3Bh	WORM から見るとテープ上のデータが不良だとドライブが判別した場合に立てられる。	1. データを別の WORM テープ・カートリッジにコピーします。 2. 障害のある WORM テープを廃棄する。	警告イベント
60	WORM メディア – 上書きが試みられた	3Ch	WORM 書き込みを許可するための規則が守られていないためにドライブが書き込み操作をリジェクトした場合に立てられる。データは、WORM メディアにのみ追加することができる。WORM メディアへの上書きは許可されない。	データを WORM テープ・カートリッジに書き込むか、またはデータを非 WORM テープ・カートリッジに書き込みます。	警告イベント

センス・データ

ドライブはエラーを検出すると、ホストに対する応答としてセンス・データを提供します。ライブラリーのセンス・データの情報は「*Dell Model ML3 Tape Library SCSI Reference??*」を参照してください。テープ・ドライブのセンス・データの情報は「*Dell LTO Ultrium Tape Drive SCSI Reference??*」を参照してください。

また、Tape Diagnostic Tool (ITDT) を使用してデータをさらに調べ、エラーを判別できます。87 ページの『ITDT ファームウェア更新、ダンプ取得、およびドライブ・テスト用ツール』を参照。

ドライブ・エラー・コード: 1 文字ディスプレイ (SCD)

テープ・ドライブの実行中に問題が発生した場合は、81 ページの『イベント情報の検索』を参照します。

SCD ディスプレイは取り付けられているライブラリー背面の内側にあり、拡張装置のフロント・ウィンドウを通して見ることができます。フルハイット・ドライブの下部中央に表示されます。各ドライブには状況ライトと 1 文字ディスプレイがあり、見えるときはドライブ情報とエラー状態を示します。1 文字ディスプレイには、1 文字かドット (ディスプレイの右下に表示される) のどちらか、あるいはその両方が表示されます。

注: SCD はフルハイット・ドライブの場合に限り、拡張装置のウィンドウから見ることができます。取り付けられているのが拡張装置を持たない基本装置であるか、またはハーフハイット・ドライブである場合、SCD は見られません。

『1 文字ディスプレイ (SCD) コード』にはエラー状態のコードおよび通知メッセージがリストされています。複数のエラーが発生している場合、優先度がもっとも高いコード (もっとも低い数字で示される) が 1 番目に表示されます。エラーが解決されたら、優先度が次に高いコードが表示されます。これはエラーがなくなるまで続きます。

通常動作時には SCD は空白です。

1 文字ディスプレイ (SCD) コード

表 39 では、ドライブに関連するエラーおよびメッセージが説明されています。トラブルシューティングのヒントは、82 ページの『トラブルシューティング・ガイド』を参照してください。

- カートリッジを取り外す前に SCD エラー・コードを記録してください。そうしないと、SCD エラー・コードは消えてしまいます。
- ドライブのカートリッジでエラーが発生した場合、ライブラリーの管理 GUI を使用してドライブからカートリッジを排出します (68 ページの『管理機能の場所』を参照)。


重要: ドライブが永続エラーを検出し、SCD  以外のエラー・コードが表示されたら、自動的にドライブ・ダンプが実行されます。ドライブ・ダンプを強制すると既存のダンプは上書きされ、データが失われる可能性があります。ドライブ・ダンプを強制した後は、ドライブの電源をオフにしないでください。ダンプ・データが失われる恐れがあります。

表 39. 1 文字ディスプレイ上のエラー・コード







エラー・コード	意味
	エラーは発生しておらず、アクションは不要です。このコードは、診断が実行を完了し、エラーが発生しなかったときに表示されます。 注: テープ・ドライブの通常動作時には SCD は空白です。
	温度の問題。テープ・ドライブは、稼働温度が推奨値を超過したことを検出しました。
	電力の問題。テープ・ドライブは、外部提供電源の電圧が指定の範囲外である (テープ・ドライブが動作していない) ことを検出しました。
	ファームウェアの問題。テープ・ドライブは、ファームウェア・エラーの発生を判別しました 注: 新しいダンプの実行を強制しないでください。テープ・ドライブによって既にダンプが作成されています。
	ファームウェアまたはハードウェアの問題。テープ・ドライブは、ファームウェアまたはテープ・ドライブのハードウェアで障害の発生を判別しました。 注: 新しいダンプの実行を強制しないでください。テープ・ドライブによって既にダンプが作成されています。
	テープ・ドライブのハードウェアの問題。ドライブは、テープ・パスまたは読み取り/書き込みのエラーの発生を判別しました。 注: <ul style="list-style-type: none"> • ドライブまたはテープの損傷を防ぐため、現行カートリッジが正常に排出された場合、テープ・ドライブはカートリッジの挿入を許可しません。 • 新しいダンプの実行を強制しないでください。テープ・ドライブによって既にダンプが作成されています。

表 39.1 文字ディスプレイ上のエラー・コード (続き)

エラー・コード	意味
6	テープ・ドライブまたはメディアのエラー。テープ・ドライブはエラーの発生を判別しましたが、エラーの原因が障害のあるハードウェアなのか、またはテープ・カートリッジなのかを切り分けられません。テープ・カートリッジが適切なメディア・タイプであることを確認します。 163 ページの『付録 B. LTO メディア』を参照。
7	テープ・ドライブまたはメディアのエラー。テープ・ドライブはエラーの発生を判別しましたが、エラーの原因が障害のあるハードウェアなのか、またはテープ・カートリッジなのかを切り分けられません。テープ・カートリッジが適切なメディア・タイプであることを確認します。 163 ページの『付録 B. LTO メディア』を参照。
8	インターフェースの問題。テープ・ドライブは、テープ・ドライブのハードウェアまたはホスト・バスでの障害の発生を判別しました。 注: エラー・コードは、ドライブがエラーを検出した後 10 秒で消えます。
9	テープ・ドライブまたはライブラリー・ドライブの通信エラー。テープ・ドライブは、テープ・ドライブのハードウェアまたはライブラリー・ドライブ接続での障害の発生を判別しました。
A	動作の機能低下。テープ・ドライブは、テープ・ドライブの動作を機能低下させる問題の発生を判別しましたが、使用の継続は制限されませんでした。問題が解決しない場合は、問題がドライブにあるのかメディアにあるのかを特定します。 注: 1 文字ディスプレイには引き続きエラーが表示され、状況ライトはオレンジ色に明滅しますが、ドライブは使用可能です。
C	テープ・ドライブをクリーニングする必要があります。 68 ページの『管理機能の場所』を参照。
D	ファイバー AL_PA の競合。ファイバー・ループの 2 つのドライブに同じ AL_PA があります。
E	暗号化エラー。ドライブが暗号化操作に関連するエラーを検出したときに表示されます。
E	ファイバー・ポートがオフライン。ドライブのファイバー・ポートがファイバー・チャンネル・ネットワーク上の別のポートから port bypass コマンドを受信したときに表示されます。
F	ファイバー・チャンネル・エラー。ドライブのファイバー・ポートでライトが検出されない場合は、ライトが表示されません。
P	ライト・プロテクト・カートリッジに対して書き込み操作が試行されました。このアクションには、WORM 保護テープを上書きしようとするすべての試みが含まれます。テープ・カートリッジのメディア・タイプが正しいことを確認します。 163 ページの『付録 B. LTO メディア』を参照。

SCD ドット

ドライブが保守モードのときにドライブ・ダンプが存在する場合は、単一の赤いドットが SCD の右下隅で点灯します。ドライブ・ダンプをダウンロードするには、68 ページの『管理機能の場所』または 87 ページの『ITDT ファームウェア更新、ダンプ取得、およびドライブ・テスト用ツール』を参照してください。





ダンプを取得するか、またはドライブ・ファームウェアを更新すると、SCD ドットは消えます。

注: ドライブ・ダンプが ROM メモリーに保管されている場合 (SCD ドットは定常的に点灯)、電源をオフにするか、またはドライブをリセットすると、ダンプは失われます。

状況ライト

状況ライトは、ドライブの状態に関する情報を提供する発光ダイオード (LED) です。このライトは緑色またはオレンジ色で、(点灯時は) 定常的に点灯する場合と、明滅する場合があります。表 40 には状況ライトおよび 1 文字ディスプレイ (SCD) の状態がリストされ、各状態の意味が説明されています。

表 40. 状況ライトと 1 文字ディスプレイ (SCD) の意味

状況ライト	SCD	意味
オフ	オフ	ドライブに電源がないか、または電源がオフにされています。
緑	オフ	ドライブの電源がオンで、アイドル状態にあります。
緑の明滅	オフ	ドライブはテープの読み取り中、テープへの書き込み中、テープの巻き戻し中、テープのデータを探索中、テープのロード中、またはテープのアンロード中のいずれかです。
緑の明滅	オフ	ドライブにカートリッジが含まれている状態で電源が入れ直されました。この場合、ドライブは POST を実行し、テープをゆっくり巻き戻します (このプロセスには最大 10 分間を要する可能性があります)。ドライブのリカバリーが完了し、読み取り操作または書き込み操作の準備が整うと、ライトの明滅が止まり、定常的に点灯ようになります。
オレンジの明滅	エラー・コードを表示	ドライブは SCD のエラー・コード・ログに基づいて、エラー・コードを表示します。
オレンジ色	赤色の数字、文字、またはセグメント	電源オン/初期化および POST (電源オン自己診断テスト) の実行時、SCD には  が短時間表示され、その後 POST エラーが発生することなく POST が完了した場合にはブランク (点灯しない) になります。POST エラーが検出された場合は、SCD にエラー・コードが表示され、状況ライトがオレンジ色に明滅します。
オレンジ色の明滅	 の明滅	ドライブは保守モードを終了します。
オレンジ色	機能の明滅	ドライブは保守機能を実行しています。
1 秒に一度、オレンジで明滅	エラー・コードを表示	エラーが発生しました。ドライブまたはメディアにはサービスまたはクリーニングが必要である場合があります。
1 秒に一度、オレンジで明滅	 を表示	ドライブにはクリーニングが必要です。
1 秒に 2 度、オレンジで明滅	オフ	ドライブはファームウェアを更新しています。
1 秒に 2 度、オレンジで明滅	オフ	ドライブはエラーを検出し、ファームウェアのリカバリーを実行しています。自動的にリセットされます。
1 秒に 2 度、オレンジで明滅	 の明滅	ドライブはカートリッジのロードを要求しています。
1 秒に 2 度、オレンジで明滅	オフ	フラッシュ・メモリーにドライブ・ダンプがあります。
マイクロコードの更新が完了するまで、電源をドライブから取り外さないでください。ドライブはリセットおよび POST を実行することで更新の完了を示します。		

アップグレードおよび保守

推奨される工具

- #2 プラス・ドライバー
- 小型のマイナス・ドライバーまたはトルクス・ドライバー

障害のあるコンポーネントの識別

どのモジュールに障害のあるコンポーネントが收容されているかをチェックします。 81 ページの『障害のあるコンポーネントの識別』を確認してください。

ライブラリーの内部図

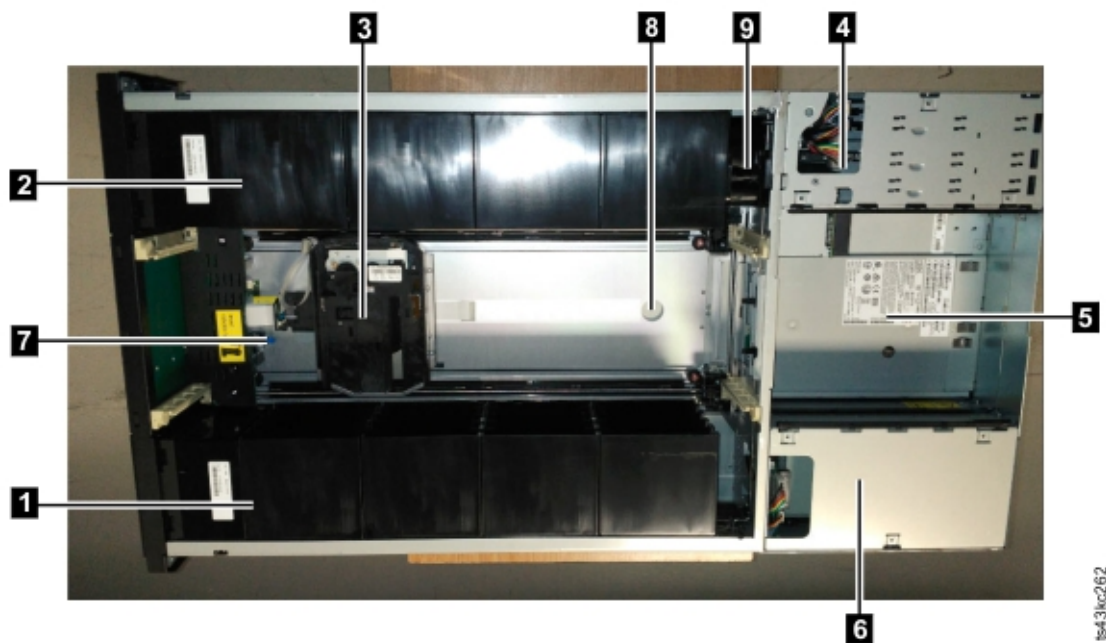


図 58. ライブラリーの内部図

表 41. 内部図の説明


番号	品目	説明
1	右のカートリッジ・マガジン	モジュールが下部にある場合、右のカートリッジ・マガジンにはカートリッジが 16 個保持されています。ライブラリーの他の場所にあるカートリッジ・マガジンはカートリッジを 20 個保持できます。
2	左のカートリッジ・マガジン	モジュールが下部にある場合、左のカートリッジ・マガジンにはカートリッジが 16 個保持されています。ライブラリーの他の場所にあるカートリッジ・マガジンはカートリッジを 20 個保持できます。

表 41. 内部図の説明 (続き)

番号	品目	説明
3	アクセサ	このコンポーネントにはライブラリーのアクセサおよびバーコード・リーダーが収容されています。アクセサは以下の装置間でカートリッジを移動します。 <ul style="list-style-type: none"> 入出力装置 ストレージ・スロット テープ・ドライブ
4	コントローラー・カード	このコンポーネントはお客様交換可能ユニット (CRU) であり、ユーザー構成情報または重要プロダクト・データ (VPD) を保管しています。
5	テープ・ドライブ	このモジュールにはハーフハイトまたはフルハイトのテープ・ドライブを収容できます。このドライブはお客様交換可能ユニット (CRU) であり、取り外しおよび交換を容易に行えるように設計されています。
6	電源機構	電源機構はお客様交換可能ユニット (CRU) であり、モジュールの唯一の電力源です。このモジュールに同梱される電源機構は 1 個ですが、オプションで 2 番目の電源機構を予備として収容できます。
7	ロボット・ロック・レバー	このコンポーネントはアクセサが移動しないようロックするために使用します。このアクションは、モジュールが移動するとき、またはロボット・アセンブリーが取り外されるときに実行されます。
8	指を入れる穴	アクセサ・アセンブリーを取り出すために使用する、指を入れる 2 つの穴のうち 1 つ。もう 1 つは写真ではアクセサの下にあります。
9	スプリング機構	このコンポーネントによってアクセサが移動します。

テープ・ドライブの追加、取り外し、または取り替え

表 42. 挟まれる危険

	<p>注意: 手または指を挟むリスク。手や指を動かせなくなる可能性があり、深刻な怪我につながります。操作中は両手を装置から離しておきます。(L012)</p>
---	---

注: 手順およびリスクを把握しているユーザーのみが、このテープ・ドライブ・アセンブリーの取り替えまたはアップグレードを実行できます。トラブルシューティングの資料および手順をすべて読んでから、修理手順またはアップグレード手順を続行してください。本製品の内部には危険な動く部品が存在します。ドライブ・ベイの開口部には、いかなる工具も体のどの部分も入れないでください。

テープ・ドライブの追加

1. テープ・ドライブを追加する場合は、ドライブ・ベイのカバーを取り外します。プラス・ドライバーを使用して、ハーフ高さ・ドライブを 1 つ取り付けるにはハーフ高さ・ドライブ・ベイのカバーを 1 つ、またはフル高さ・テープ・ドライブを 1 つ取り付けるにはハーフ高さ・ドライブ・ベイのカバーを 2 つ取り外します。

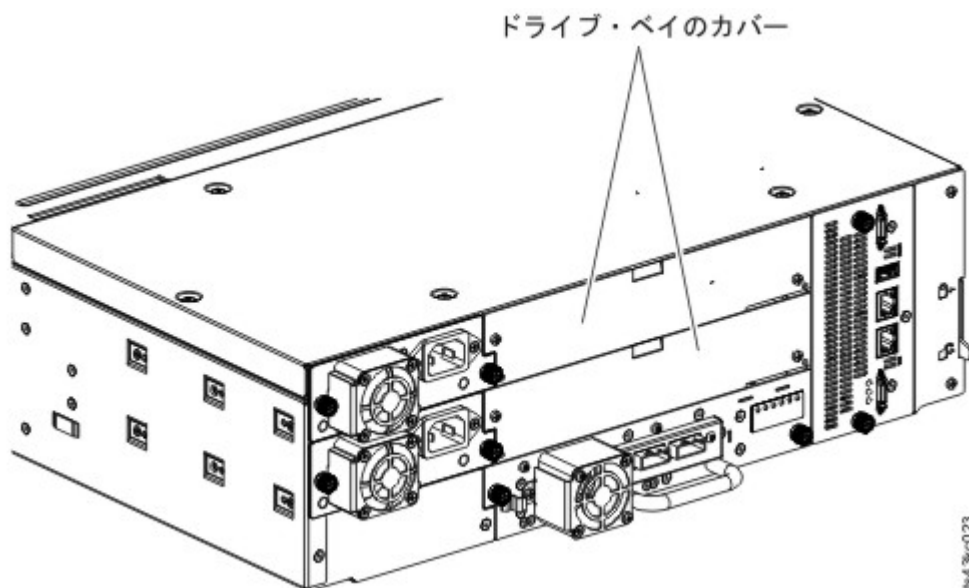


図 59. ドライブ・ベイのカバー

注: フル高さのテープ・ドライブは、モジュールの最下部にあるベイに取り付ける必要があります。

2. 新しいテープ・ドライブを位置合わせし、ドライブ・アセンブリーを支えながら、位置合わせレール (124 ページの図 60 の **1**) に沿ってドライブ・ベイにゆっくり挿入します。テープ・ドライブとライブラリーの背面パネルはぴったり重なる必要があります。

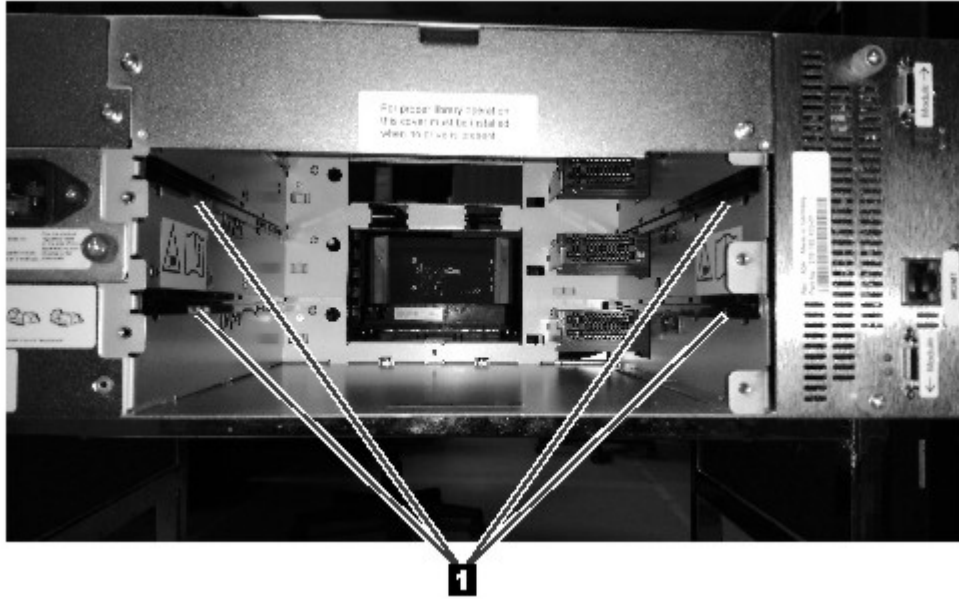


図 60. 位置合わせレール

3. テープ・ドライブが固定されるまで、拘束つまみねじ (図 61 の **1**) を指で締めます。

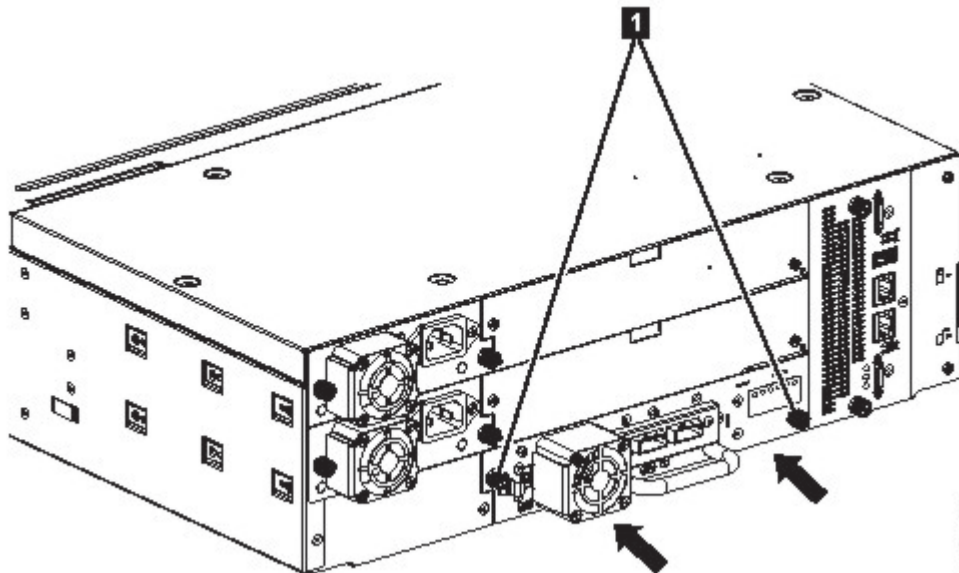


図 61. テープ・ドライブの取り付け

4. ドライブ動作を確認します。

テープ・ドライブの取り外し

- 取り外すドライブに対して、ライブラリー操作を含むすべてのホスト・アクティビティーが停止していることを確認します。
- テープ・カートリッジを確実にテープ・ドライブから取り外します。管理 GUI を使用して、カートリッジをストレージ・スロットまたは入出力装置に移動します。
- テープ・ドライブから FC ケーブルまたは SAS ケーブルを取り外します。

- テープ・ドライブの青い拘束つまみねじ (図 62 の **1**) を緩めます。ロック・レバー (図 62 の **2**) を右側に押し、ドライブの下部を支えながらテープ・ドライブ・ハンドルまっすぐ引き出して、ドライブを装置から取り外します。

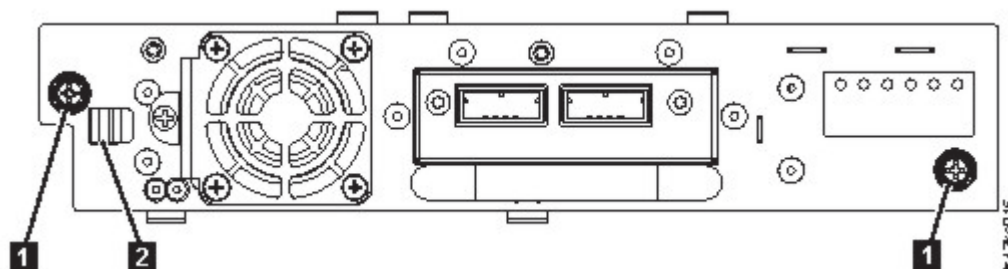


図 62. ドライブのアンロック

重要: 内部接続のいかなる損傷も避けるため、テープ・ドライブを取り外すときは下部を支えてください。

- 既知のドライブおよびモジュールのリストをリセットします。 68 ページの『管理機能の場所』を参照。
- オペレーター・パネルまたは管理 GUI をチェックして、ドライブが論理的に取り外されていることを確認します。
- 交換ドライブがない場合は、ドライブ・ベイのカバーを取り付けます。
- ドライブを取り替える場合は、123 ページの『テープ・ドライブの追加』を参照してください。

ドライブの取り付けおよび動作を確認します。

オペレーター・パネルまたは管理 GUI を使用して、以下を実行します。

1. オペレーター・パネルまたは管理 GUI をチェックして、ライブラリーが新しいテープ・ドライブを認識していることを確認します。新しいドライブは、画面左側の、モジュール状況の概要領域に表示されます。
2. 管理 GUI またはオペレーター・パネルを使用して、テープ・ドライブに現行のファームウェアがインストールされていることを確認します。必要な場合はファームウェアを更新します。
3. 管理 GUI またはオペレーター・パネルを使用して、ドライブをテストします。 68 ページの『管理機能の場所』を参照。

基本/拡張モジュールの追加または取り替え

 <p>18.1-33.6 kg (40-74 lbs)</p>  <p>33.6-46.3 kg (74-102 lbs)</p>	<p>注:</p> <p>製品重量</p> <p>注意: この部品または装置の重量は 18.1 キログラムから 33.6 キログラム (40 ポンドから 74 ポンド) の間です。この部品または装置を安全に持ち上げるには、2 名の人員が必要です。(C009)</p> <p>注意: この部品または装置の重量は 33.6 キログラムから 46.3 キログラム (74 ポンドから 102 ポンド) の間です。この部品または装置を安全に持ち上げるには、3 名の人員が必要です。(C010)</p> <p>人身傷害のリスク</p> <p>モジュールの移動または持ち上げ前に</p> <ul style="list-style-type: none"> • 人手による物体の取り扱いに関する、各地域の健康上および安全上の要件とガイドラインに従ってください。 • すべてのテープを取り外して重量を軽減し、カートリッジがロボット装置のパスへ落下し、ライブラリーに損傷を与えるのを防ぎます。 • すべてのテープ・ドライブを取り外して質量を軽減します。 • モジュールの取り付けや取り外し作業中に、モジュールを持ち上げたり固定する場合は、十分な人数の援助を受けるようにします。 <p>デバイスに損傷を与えるリスク</p> <p>モジュールをラックに配置したりラックから取り外したりする際は</p> <ul style="list-style-type: none"> • ラックのレベリング・ジャッキを床に伸ばします。 • ラックの全重量がレベリング・ジャッキにかかっていることを確認します。 • ラックに安定脚を取り付けます。 • ラック・コンポーネントは一度に 1 つずつ伸ばしてください。
	<p>注意:</p> <p>部品は静電気の放電によって損傷する可能性があります。部品は、必要になるときまで静電気防止容器で保管します。静電気に弱いコンポーネントに接触する際は、必ず適切に接地してください。</p>

モジュールの追加: 概要

既存の構成にモジュールを追加するには、以下を実行します。

1. ライブラリーの電源をオフにします。
2. モジュールの上部プレートまたは下部プレートを取り外します。41 ページの『上部モジュールおよび下部モジュールの準備』を参照。
3. モジュールをラックに取り付けます。44 ページの『ラックへのモジュールの取り付け』を参照。
4. モジュールを位置合わせし、接続します。49 ページの『モジュールの位置合わせおよび接続』を参照。
5. コンポーネントとケーブルを接続します。131 ページの『モジュール・コンポーネントおよびケーブルの再取り付け』を参照。

6. 電源コードを接続し、ライブラリーの電源をオンにして、132 ページの『ライブラリー・モジュールの取り付けおよび構成の確認』を実行します。
7. テープ・カートリッジを新しいモジュールに追加します。

モジュールの取り替え: 概要

モジュールを取り替えるには、以下を実行します。

1. ライブラリー構成を保管します。『構成の保存』を参照。
2. テープ・カートリッジを取り外してライブラリーの電源をオフにします。『マガジンおよびカートリッジの取り外し』および 128 ページの『ライブラリーの電源オフ』を参照してください。
3. モジュールからすべてのコンポーネントを取り外して、電源コードおよびケーブルを切り離します。128 ページの『モジュール・ケーブルの取り外し』を参照。
4. ラックからモジュールを取り外します。129 ページの『ラックからのモジュールの取り外し』を参照。
5. 交換モジュールをラックに取り付けます。131 ページの『ラックへのモジュールの取り付け』を参照。
6. コンポーネントおよびケーブルを元の位置に戻します。131 ページの『モジュール・コンポーネントおよびケーブルの再取り付け』を参照。
7. 電源コードを接続し、ライブラリーの電源をオンにして、132 ページの『ライブラリー・モジュールの取り付けおよび構成の確認』を実行します。
8. テープ・カートリッジを元の位置に戻します。

ドライブ・ベイのカバーを取り外すための T-10 トルクスのドライバー、および小型のマイナス・ドライバーが必要です。交換シャーシに移動されるボード用に、静電気防止の袋をいくつか用意します。

交換手順を開始する前に

- ラックが左右および前後に必ず水平であるようにします。
- ライブラリーを使用するあらゆるアプリケーションがアイドル状態であることを確認します。

重要: 交換モジュールを取り付ける部屋の室温と、交換モジュールが保管されていた部屋の室温の差が摂氏 15 度 (華氏 59 度) である場合は、交換モジュールを出荷用コンテナから取り出す前に、少なくとも 12 時間、周囲の環境に慣らしておくようにしてください。

構成の保存

管理 GUI またはオペレーター・パネルを使用して、ファイルまたは FAT32 フォーマットの USB フラッシュ・ドライブに構成設定を保存する手順については、68 ページの『管理機能の場所』を参照してください。このアクションは、基本シャーシ・モジュールに対してのみ、そしてシャーシとコントローラーの両方のカード交換に関する追加的な安全予防策としてのみ必要です。

注: 障害状態にあるライブラリーで「構成の保存 (Save Configuration)」を実行しないでください。構成の保存は、動作しているライブラリーでのみ実行してください。

マガジンおよびカートリッジの取り外し

マガジンをオープンするための手順について詳しくは、68 ページの『管理機能の場所』を参照します。

注: ベスト・プラクティスとして、この手順はアプリケーションがアイドル状態にあるときに実行します。マガジンが引き出されたり取り外されたりしている際は、ライブラリーのロボット装置アセンブリーはメディアを移動できません。

ライブラリーの電源オフ

ライブラリーの電源をフロント・パネルからオフにします。「電源 (Power)」を 5 秒間押したままにします。ライブラリーがソフト・シャットダウンを実行しない場合は、「電源 (Power)」を 10 秒間押したままにします。

重要: 通常の状態であれば、ライブラリーの電源が前面の「電源 (Power)」を使用してオフにされると、ロボットは自動的に停止し、基本モジュールのオペレーター・パネルの後ろでロックされます。電源遮断の手順中に選択を求められた場合、デフォルトの停止位置を選択します。スプリング・ケーブルまたは他の繊細な部品を保護するため、ライブラリーからモジュールを 1 つでも取り外す場合は、事前にアクセサリを基本モジュール内に配置しておく必要があります。そうならない場合は、アクセサリを基本モジュールに戻す手順を実行します。146 ページの『アクセサリを基本モジュールに戻す』を参照。

すべてのホスト・プロセスがアイドル状態にあることを確認します。

モジュール・ケーブルの取り外し

1. 取り替えるモジュールから電源コードを取り外します。
2. 取り替えるモジュールおよびその接続先のモジュールから、拡張相互接続ケーブル (1) を取り外します。

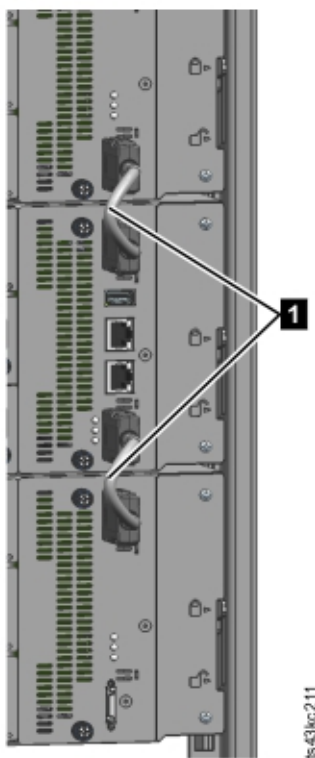


図 63. 相互接続ケーブル

注: ケーブルを両端から完全に取り外すことで、モジュールの取り外しおよび交換の際に拡張相互接続ケーブルが損傷するのを防ぐことができます。

3. 取り替えるモジュールからすべての SAS、FC、またはイーサネット・ケーブルを取り外します。
4. USB デバイスがある場合は取り外します。

テープ・ドライブの取り外し

取り替えるモジュールからすべてのテープ・ドライブを取り外します。ドライブが予期される位置にない場合、ライブラリーはドライブ位置を追跡し、イベントを発行します。ドライブをドライブ・ベイに同じ順番で戻せるように、ドライブ位置を記録しておきます。

1. テープ・ドライブの青い拘束つまみねじを指で緩めます。
2. ドライブの下部を支えながらテープ・ドライブ・ハンドルをまっすぐ引き出して、ドライブをモジュールから取り外します。

重要: 内部接続のいかなる損傷も避けるため、テープ・ドライブを取り外すときは下部を支えてください。

電源機構の取り外し

電源機構を取り外す際は、必ず下部を支えてください。手順について詳しくは、132 ページの『電源機構の追加、取り外し、または取り替え』を参照してください。

基本または拡張のコントローラー・カードの取り外し

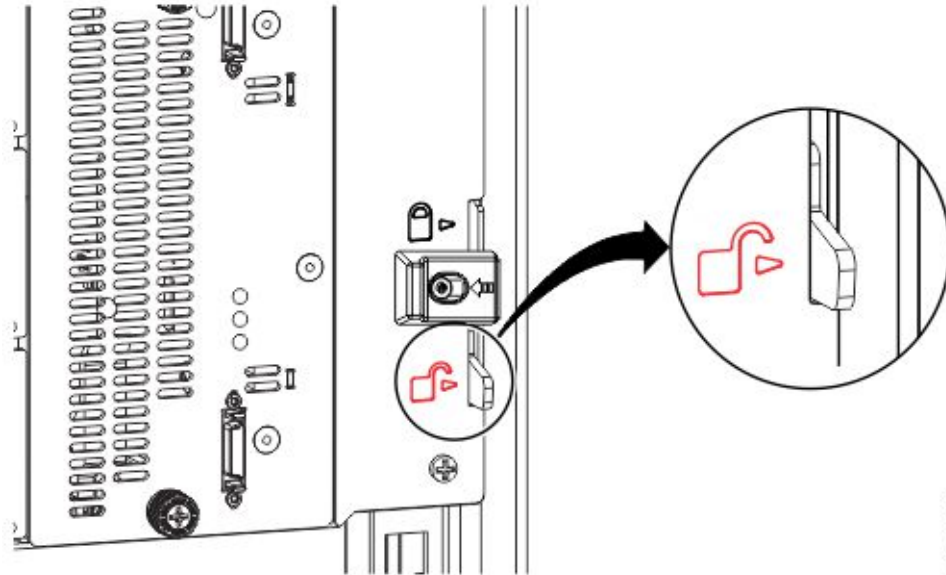
手順について詳しくは、135 ページの『基本または拡張のコントローラー・カードの取り替え』を参照してください。

ラックからのモジュールの取り外し

取り外しや交換の作業中にモジュールを持ち上げたり固定したりする場合は、援助を受けるようにします。

- すぐ上や下にモジュールがあるモジュールを取り外す場合は、
 1. ライブラリーの前面から、モジュールおよび隣接モジュール上で、2 番のプラス・ドライバーを使用してねじを 2 回転分緩めます。
 2. ライブラリーの背面から、モジュールと隣接モジュールを接続している位置合わせ機構をアンロックします。

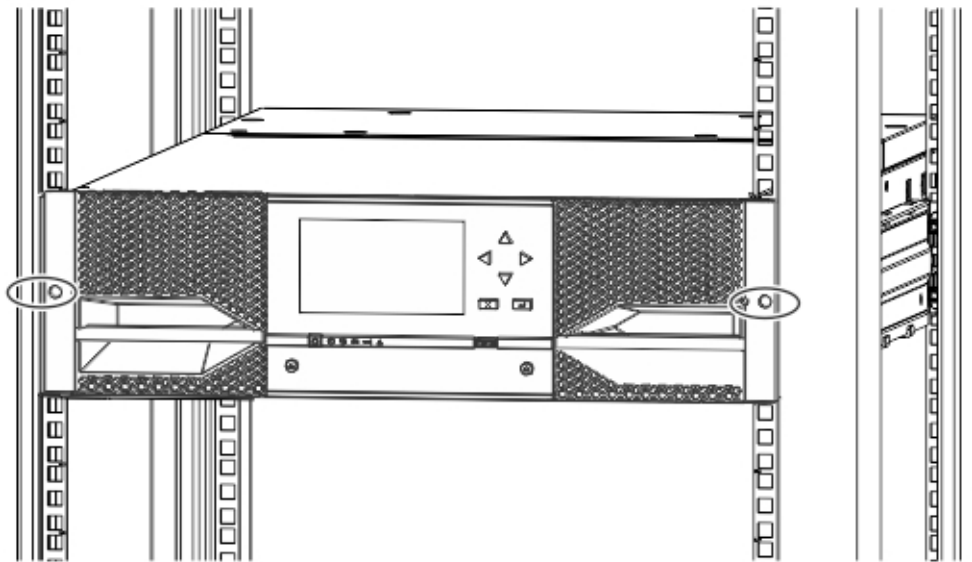
注: 青い位置合わせレバー・ロックがモジュールの背面に取り付けられている場合は、ロックを左にスライドさせてから、位置合わせレバーを動かします。レバー・ロックはスプリングを内蔵しているため、位置合わせレバーを動かしている間はレバー・ロックをスライドさせたままにしておきます。レバーの移動後、ロックは自動的に元の位置に戻ります。50 ページの図 44 を参照。



ts431cc080

図 64. 位置合わせレバーのアンロックまたは解放

ライブラリーの前面から、取り外すモジュール上で、2 番のプラス・ドライバーおよび指を使用して、拘束つまみねじ (図 65 の丸で囲まれた箇所) を 2 回転分緩めます。次に、モジュールをラックから引き出します。



ts43de023

図 65. つまみねじを緩める

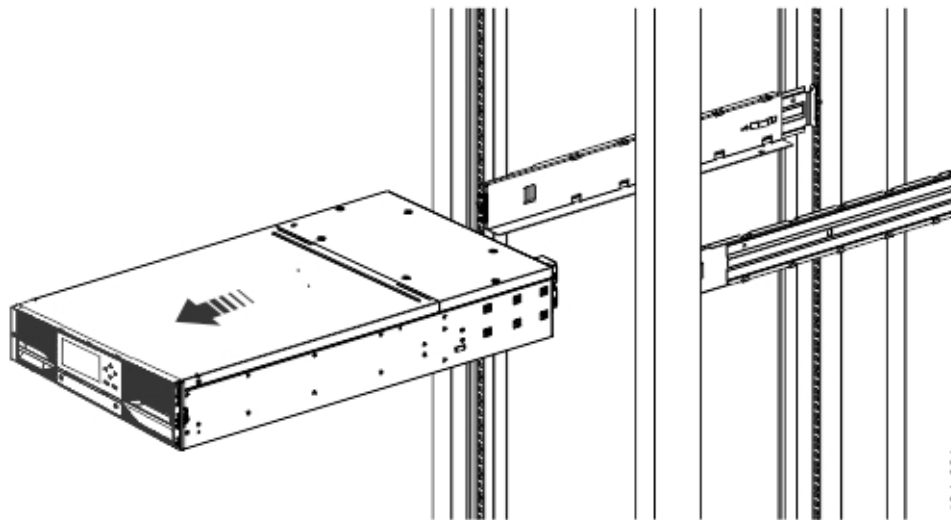


図 66. モジュールをラックから引き出す

ライブラリーのカバー・プレートの移動

交換モジュールを開梱し、頑丈な作業面に置きます。梱包材は、空のモジュールを返すためのために保存しておいてください。

基本モジュールには取り外し可能な上部および下部のカバー・プレートがあります。2つのカバーは同一で、カバーの取り外しプロセスおよび取り付けプロセスは、モジュールの上部でも下部でも同じです。詳しくは、41ページの『上部モジュールおよび下部モジュールの準備』を参照してください。この手順は基本モジュールからのカバーの移動について述べていますが、情報は拡張モジュールからのカバーの移動についても同じです。カバーの取り外しは、障害が発生した装置にカバーがない(カバーは別のモジュール上にある)場合にのみ行う必要があります。

交換モジュールには上部カバー・プレートではなく下部カバー・プレートが同梱されます。必要に応じてカバー・プレートを移動させて、交換モジュールには空のモジュールと同じ位置にカバー・プレートが取り付けられ、空のモジュールには下部のカバー・プレートが取り付けられているようにします。

ラックへのモジュールの取り付け

詳しくは、44ページの『ラックへのモジュールの取り付け』を参照してください。

モジュール・コンポーネントおよびケーブルの再取り付け

取り外し手順を逆に実行して、モジュール・コンポーネントを元の位置に戻します。ガイド・スロットでコンポーネントを慎重に位置合わせし、指のみを使用してつまみねじを締めます。つまみねじを容易に締められない場合は、コンポーネントが適切に位置合わせされていることを確認します。

1. コントローラー・カードを元の位置に戻します。135ページの『基本または拡張のコントローラー・カードの取り替え』を参照。
2. テープ・ドライブを同じ位置に戻します。

ヒント: ドライブの位置を合わせやすくするため、一度に1つのドライブのドライブ・ベイ・カバーを取り外します。


122ページの『テープ・ドライブの追加、取り外し、または取り替え』を参照。

3. マガジンを同じ位置に戻します。
4. 電源機構を元の位置に戻します。『電源機構の追加、取り外し、または取り替え』を参照。
5. 前に取り外されたすべての SAS、FC、拡張相互接続、およびイーサネット・ケーブルを再接続します。
6. 前に USB デバイスを取り外したのであれば、それを再挿入します。
7. 電源コードを再接続します。

ライブラリー・モジュールの取り付けおよび構成の確認

- ライブラリーの電源をオンにします。
- ライブラリーが正常に初期化を実行し、状況が「作動可能 (Ready)」であることを確認します。
- 「ライブラリーの検査」を実行して、交換モジュールがオペレーター・パネルまたは管理 GUI に表示されていることを確認します。
- モジュールを取り替えたら、管理 GUI (「ライブラリー」 > 「論理ライブラリー」) で、ライブラリー構成を確認します。
- モジュールが追加された場合は、基本論理ライブラリー・ウィザードを使用して論理ライブラリーを再設定する必要があります。基本論理ライブラリー・ウィザードを見つけて実行するには、68 ページの『管理機能の場所』を参照します。

電源機構の追加、取り外し、または取り替え

	<p>注意:</p> <p>静電気に弱い</p> <p>デバイスに損傷を与えるリスク</p> <ul style="list-style-type: none"> • 静電気に弱いデバイスまたは集積回路は、静電気の放電によって損傷を受けます。 • 損傷を防ぐには、適切な梱包と接地の方法を用いることが、不可欠な予防措置となります。
--	---

電源機構の取り外し

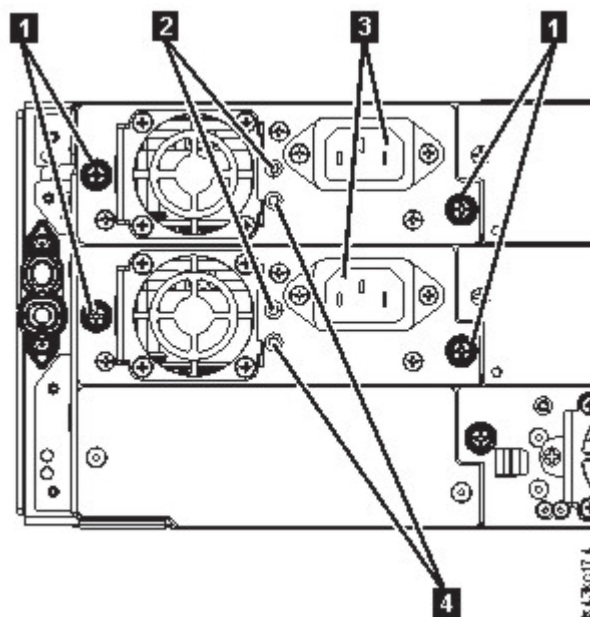


図 67. 電源機構

表 43. 電源機構のコンポーネント

1	青い拘束つまみねじ
2	白色。AC 電源の接続時に点灯
3	AC 電源のコンセント
4	緑色。モジュールの電源オン時に点灯

1. UID の LED 通知および電源機構の LED も使用して、障害が発生している電源機構をライブラリー背面で見つけます。緑色の LED (**4**) が点灯しているか、または両方の LED が点灯していないかのいずれかです。
2. 取り替える電源機構から AC 電源コードを抜きます (**3**)。
3. 電源機構上の 2 個の青い拘束つまみねじ (**1**) を指で緩めます。
4. つまみねじ (各サイドに 1 つずつ) を使用して、モジュールの背面から電源機構を約 10 cm (4 インチ) ゆっくり引き出します。
5. 片手で底部を支えながら、もう片方の手でモジュールから電源機構を完全に取り外します。

電源機構の追加または取り替え

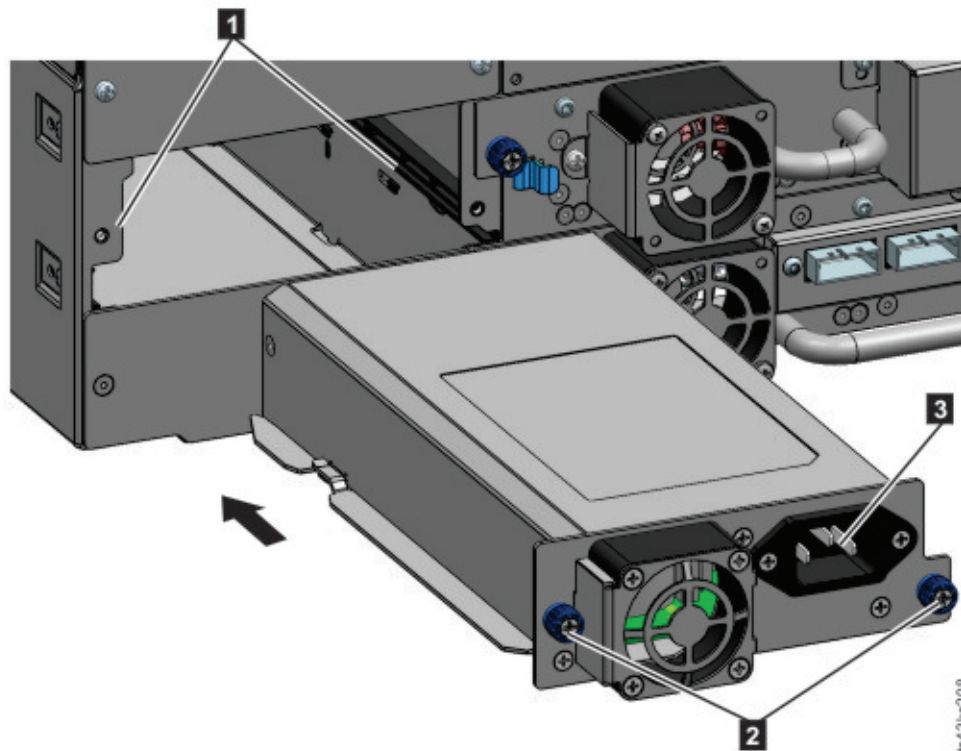


図 68. 新しい電源機構をスライドさせて入れる

1. 新しい電源機構を位置合わせレール (**1**) に配置します。
2. 電源機構をモジュール内部に向かって、モジュールの背面パネルとぴったり重なるまでスライドします。
3. 指で青い拘束つまみねじ (**2**) を締めて、モジュールに固定します。
4. AC 電源コードを新しい電源機構に接続 (**3**) し、その電源コードをコンセントに差し込みます。

2 次電源機構の取り付け

1. 2 次電源機構を位置合わせレールに配置します。1 次電源機構と 2 次電源機構は、それぞれ上部ベイと中央ベイに配置します。
2. 電源機構をモジュール内部に向かって、モジュールの背面パネルとぴったり重なるまでスライドします。
3. 指で青い拘束つまみねじを締めて、モジュールに固定します。
4. AC 電源コードを新しい 2 次電源機構に接続します。


電源機構の取り付けおよび動作の確認

1. 電源機構の LED をチェックして、新しい電源機構が適切に動作していることを確認します。
 - 白色 LED (133 ページの図 67 の **2**) が点灯している。
 - 緑色の LED (133 ページの図 67 の **4**) が点灯していない。

オペレーター・パネルまたは管理 GUI で、電源機構が適切に動作していることを確認します。電源機構の障害を示していたイベントは解決されます。

2. 依然として UID の LED が点灯している場合は、オペレーター・パネルまたは管理 GUI を使用して LED を非活動化します。

基本または拡張のコントローラー・カードの取り替え

	<p>注意:</p> <ul style="list-style-type: none">• 部品は静電気の放電によって損傷する可能性があります。部品は、必要になるときまで静電気防止容器で保管します。静電気に弱いコンポーネントに接触する際は、必ず適切に接地してください。• この部品を取り付けたり取り替えたりする場合はライブラリーの電源をオフにする必要があります。オフにしないと、損傷が発生する恐れがあります。
---	--

重要: 基本シャーシと基本モジュールのコントローラー・カードの両方を、同じ手順の実行中に、修理コンポーネントに取り替えしないでください。両方のコンポーネントが同時に取り替えられると、ファームウェアはライブラリーの動作を許可しません。コントローラー・カードおよびシャーシ内には、クリティカル・ライブラリー情報が保存されています。1 つが取り替えられたときは、元のコンポーネントのデータが修理コンポーネントに転送されます。基本シャーシと基本モジュール・コントローラーの両方を取り替える場合は、コンポーネント交換の際にライブラリーの電源を入れ直す必要があります。

構成の保存

管理 GUI またはオペレーター・パネルを使用してファイルに構成設定を保存する手順については、68 ページの『管理機能の場所』を参照してください。この手順は、基本モジュールのコントローラー・カードが取り替えられたとき、またはコントローラー・カードとモジュールの両方が取り替えられたときに追加的な予防措置として実行されます。

注: 障害状態にあるライブラリーで「構成の保存 (Save Configuration)」を実行しないでください。構成の保存は、動作しているライブラリーでのみ実行してください。

ライブラリーの電源オフ

すべてのホスト・プロセスがアイドル状態にあることを確認し、次にライブラリーの電源をフロント・パネルからオフにします。「電源 (Power)」を 5 秒間押したままにします。ライブラリーがソフト・シャットダウンを実行しない場合は、「電源 (Power)」を 10 秒間押したままにします。

重要: 通常の状態であれば、ライブラリーの電源が前面の「電源 (Power)」を使用してオフにされると、ロボットは自動的に停止し、基本モジュールのオペレーター・パネルの後ろでロックされます。電源遮断の手順中に選択を求められた場合、デフォルトの停止位置を選択します。スプリング・ケーブルまたは他の繊細な部品を保護するため、ライブラリーからモジュールまたはドライブを 1 つでも取り外す場合は、事前にアクセサリを基本モジュール内に配置しておく必要があります。そうならない場合は、アクセサリを基本モジュールに戻す手順を実行します。146 ページの『アクセサリを基本モジュールに戻す』を参照。

コントローラー・カードの取り外し

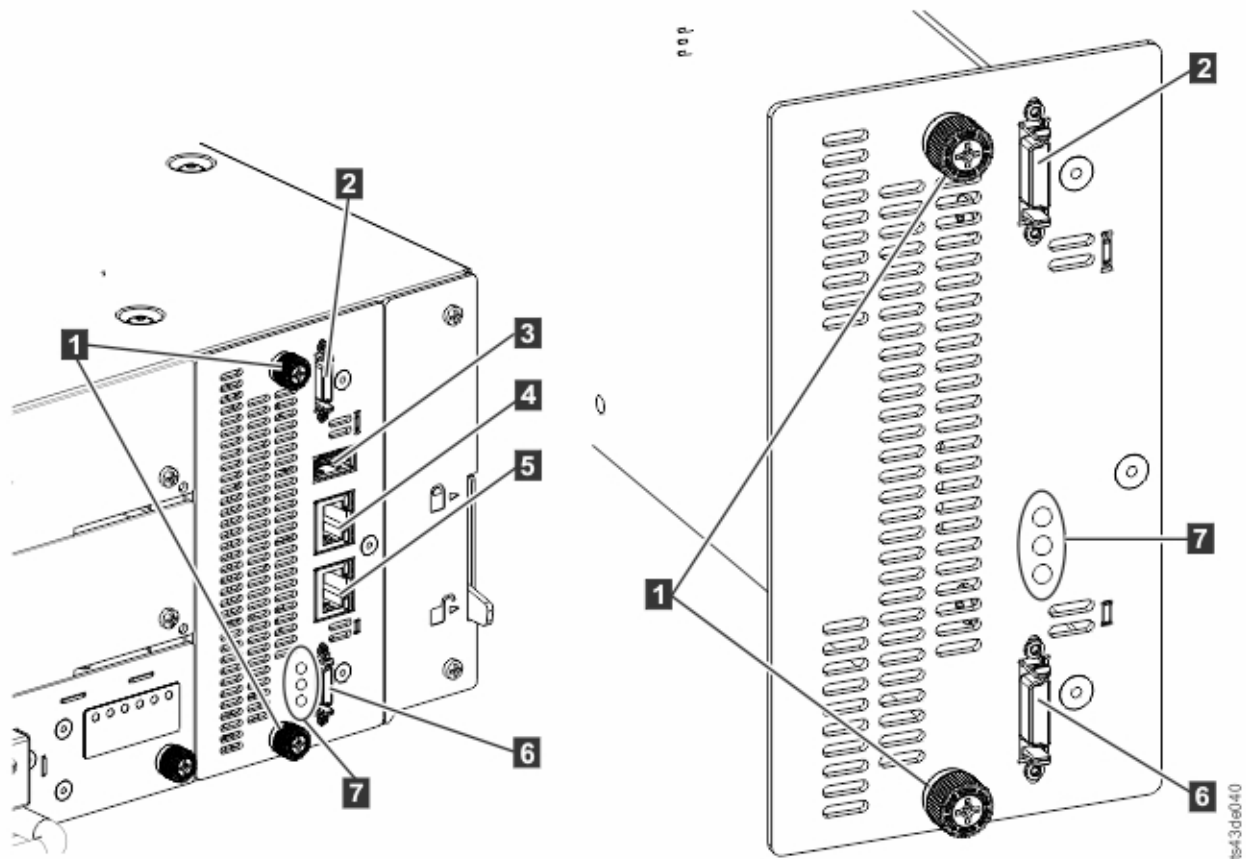


図 69. コントローラー・カード・コンポーネント

注: 基本コントローラー・カードは左側です。拡張コントローラー・カードは右側です。

表 44. コントローラー・カード・コンポーネント

1	青い拘束つまみねじ
2	上部拡張モジュールの接続ポート
3	USB ポート
4	イーサネット・ポート A
5	イーサネット・ポート B
6	下部拡張モジュールの接続ポート
7	コントローラー・カード LED (上から下) <ul style="list-style-type: none"> • 緑色: コントローラーの正常性状況。LED の明滅は、コントローラーの正常性状況が良好で、適切に動作していることを示します。 • 黄色: コントローラーのエラー。この LED は、コントローラーにハードウェアの問題がある場合に点灯します。この場合、緑色の LED の明滅は停止します。 • 青色: 装置 ID。この LED はビーコンであり、管理 GUI を通じてオンにしたりオフにしたりできます。この LED は、コントローラーに注意が必要であることをユーザーに示します。 81 ページの『障害のあるコンポーネントの識別』を参照。

1. 障害のあるコントローラー・カードが含まれているモジュールから AC 電源ケーブルを抜きます。

2. 障害のあるコントローラー・カードが含まれているモジュールに、他のモジュールを接続している拡張相互接続ケーブル (**2** および **6**) がある場合は、その相互接続ケーブルを取り外します。
3. イーサネット・ケーブル (**4** と **5**) および USB ケーブル (**3**) がある場合は、それらを取り外します (拡張モジュールにはイーサネット・ポートも USB ポートもありません。136 ページの図 69 を参照してください)。
4. コントローラー上の 2 個の青い拘束つまみねじ (**1**) を緩めます。
5. つまみねじを使用して、コントローラーをモジュールからゆっくり取り外します。

基本または拡張のコントローラー・カードの取り付け

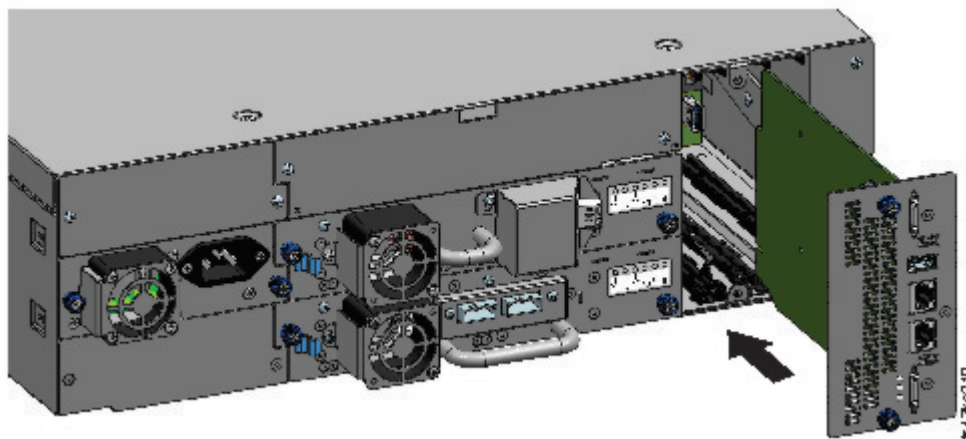


図 70. コントローラー・カードの取り付け

重要: 基本モジュールおよび拡張モジュールのコントローラー・カードは、それぞれの対応モジュールにのみ取り付けられるような形になっています。基本モジュールのコントローラー・カードを拡張モジュールに取り付けることはできず、その逆も同様です。コントローラー・カードを取り付ける際に抵抗がある場合は、コントローラー・カードを適切なモジュールに取り付けていることを確認します。

1. 新しいコントローラー・カードを位置合わせレールに乗せます。
2. コントローラー・カードをモジュール内部に向かって、モジュールの背面パネルとぴったり重なるまでゆっくりスライドします。
3. 指で青い拘束つまみねじ (**1**) を締めて、モジュールに固定します。
4. 前に取り外した拡張相互接続ケーブル (**2** と **6**)、イーサネット・ケーブル (複数の場合あり) (**4** と **5**)、および USB ケーブル (**3**) を元の位置に戻します (拡張モジュールにはイーサネット・ポートも USB ポートもありません。136 ページの図 69 を参照してください)。
5. AC 電源ケーブルを差し込みます。

ライブラリーの電源オン

基本モジュールのオペレーター・パネルのすぐ下にある「電源 (Power)」を押して、ライブラリーの電源をオンにします。緑色のライトが点灯します。ライブラリーの電源がオンになると、ライブラリーはマガジン内のテープ・カートリッジのインベントリー処理、すべてのモジュールのファームウェア・バージョンの確認、テープ・ドライブの構成、既存モジュールの存在の確認、および新しいモジュールの検索を実行します。

基本または拡張のコントローラー・カードの確認

1. ライブラリーのファームウェア・リビジョンが最新であることを確認します。ライブラリーにインストールされているファームウェアのバージョンを確認するには、管理 GUI の「ライブラリー・プロパティー (**Library Properties**)」ページ、またはオペレーター・パネルで「**Status (状況)**」 > 「**Library (ライブラリー)**」ページをチェックします。
2. 基本モジュール・コントローラーを取り替えた場合は、必要に応じてファームウェアをアップグレードします。管理 GUI (「ライブラリー」 > 「アクション (**Actions**)」 > 「ライブラリー・ファームウェアの更新 (**Update Library Firmware**)」) で、ファームウェアを更新します。

重要: シリアル番号を保持するかどうかを確認された場合は、常に「はい (**Yes**)」を選択します。

3. フロント・パネルの「重要」ライトをチェックし、Web インターフェースにログインして、ダッシュボードにアラートがないかを確認します。
4. オペレーター・パネルまたは管理 GUI で、イベントがないかを確認します。コントローラーに障害があることを示していたイベントは解決されています。
5. 基本モジュール・コントローラーを取り替えた場合、ライブラリー構成は自動的に復元されます。ライブラリー構成を確認し、ライブラリー構成が復元されていない場合は「復元 (**Restore**)」を実行します。
6. 依然として UID の LED が点灯している場合は、オペレーター・パネルまたは管理 GUI を使用して LED を非活動化します。
7. ホスト・アプリケーションを再開します。

アクセサリおよびスプリング機構の取り付け、取り外し、または取り替え



注意:


部品は静電気の放電によって損傷する可能性があります。部品は、必要になるときまで静電気防止容器で保管します。静電気に弱いコンポーネントに接触する際は、必ず適切に接地してください。

ライブラリーの電源オフ

すべてのホスト・プロセスがアイドル状態にあることを確認し、次にライブラリーの電源をフロント・パネルからオフにします。「電源 (**Power**)」を 5 秒間押したままにします。ライブラリーがソフト・シャットダウンを実行しない場合は、「電源 (**Power**)」を 10 秒間押したままにします。

重要: 通常の場合であれば、ライブラリーの電源が前面の「電源 (**Power**)」を使用してオフにされると、ロボットは自動的に停止し、基本モジュールのオペレーター・パネルの後ろでロックされます。電源遮断の手順中に選択を求められた場合、デフォルトの停止位置を選択します。スプリング・ケーブルまたは他の繊細な部品を保護するため、ライブラリーからコンポーネントを 1 つでも取り外す場合は、事前にアクセサリを基本モジュール内に配置しておく必要があります。そうならない場合は、アクセサリを基本モジュールに戻す手順を実行します。 146 ページの『アクセサリを基本モジュールに戻す』を参照してください。

基本モジュールからアクセサおよびスプーリング機構を取り外す準備

	<p>注:</p> <p>モジュールをライブラリーから伸ばす場合、人身傷害や装置への損傷が発生するリスクを減らすため、以下を守ってください。</p> <ul style="list-style-type: none">• ラックのレベリング・ジャッキを床に伸ばします。• ラックの全重量がレベリング・ジャッキにかかっていることを確認します。• ラックが左右および前後に水平であることを確認します。• ラックにラック安定装置キットを取り付けます。• ラック・コンポーネントは一度に 1 つずつ伸ばしてください。複数のコンポーネントを伸ばすと、ラックが不安定になる可能性があります。
---	---

1. 基本モジュールをラックに接続している、前面の拘束ねじを 2 回転分緩めます。
2. 隣接拡張モジュールが存在する場合は、以下を実行します。
 - a. 隣接拡張モジュールの前面にある拘束ねじを 2 回転分緩めます。
 - b. 位置合わせレバーをアンロックします。
 - c. 基本モジュールおよび隣接モジュールから拡張相互接続ケーブルを切り離し、完全に取り外します。拡張相互接続ケーブルを完全に取り外すことで、ラックからモジュールを出し入れする際に、ケーブルが損傷するのを防ぐことができます。
3. 基本モジュールの電源機構ケーブルを切り離します。
4. 基本モジュールからイーサネット、SAS、およびファイバー・チャネルのケーブルを切り離します。
5. 基本モジュールの前面にある拘束ねじを完全に緩めます。
6. 基本モジュールをラック前面からゆっくり伸ばし、ラックから取り外します。
7. 基本モジュールをテーブルなどの平らな水平面に置きます。
8. 上部のライブラリー・カバー・プレートがある場合は、取り外します。
 - a. 2 つの小型ドライバーで上部カバーをアンロックします。
 - b. カバーをモジュールから取り外します。

基本モジュールからのアクセサおよびスプーリング機構の取り外し

1. マガジンのリリース・レバー (140 ページの図 71 の丸で囲まれた箇所) を使用して、左右のマガジンを取り外します。レバーを押し上げ、次にマガジンを引き出します。

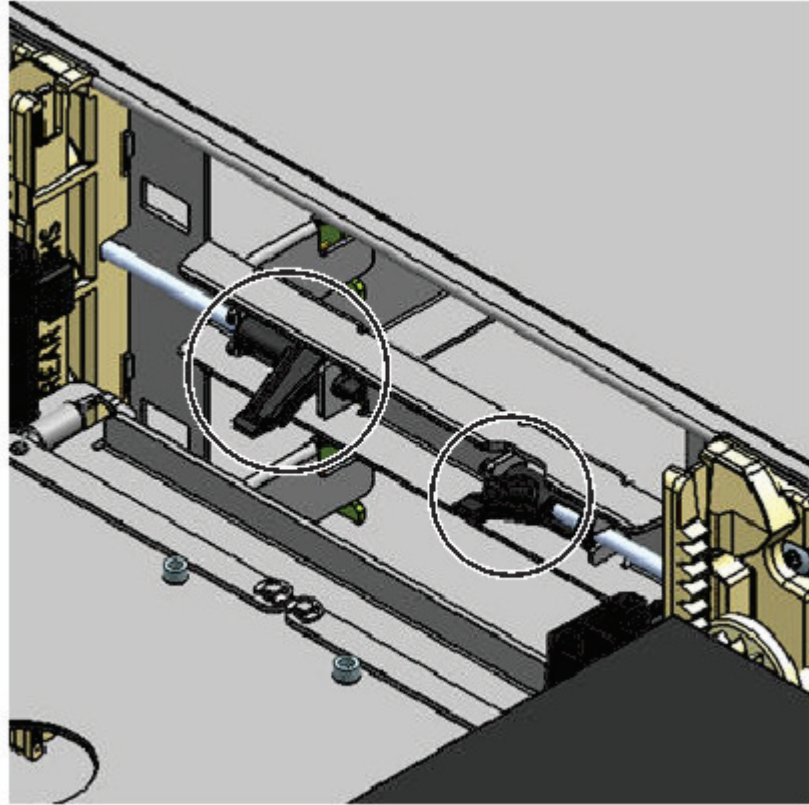


図 71. マガジンのリリース・レバー

2. カートリッジ・キャリアをアクセサリの中心に向かってスライドさせ、ロボットのロック・レバーにアクセスします。
3. モジュールの前面に立ちます。青いレバーを左側、自分側、次に右側の順に動かして、ロボットをアンロックします。

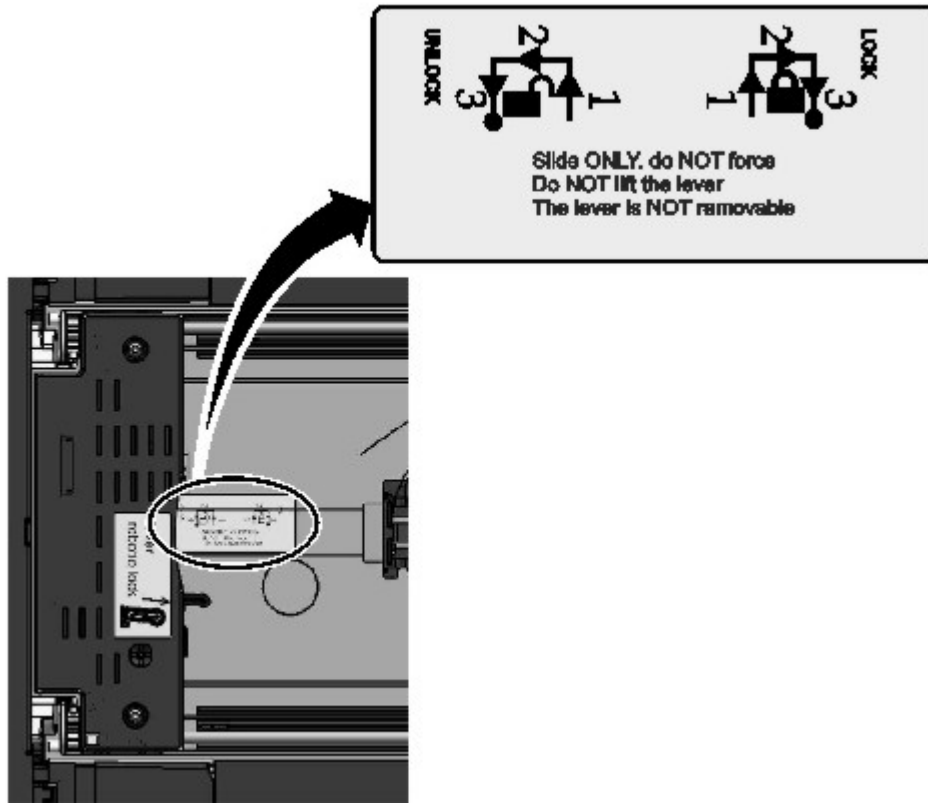


図 72. ロボットのアンロック

4. アクセサリの大きな穴に指を入れ、ゆっくりと引き上げます。

注: アクセサリには抵抗があります。アクセサリを 1 秒に 12 mm (0.5 インチ) 未満の速度で持ち上げます。

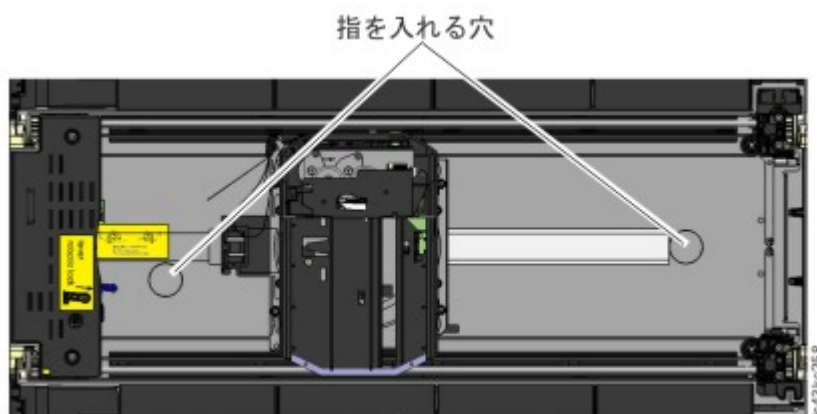


図 73. 指を入れる穴

5. モジュールからアクセサリをゆっくりと持ち上げ、ギア機構の上に置きます。スプリング・ケーブルを損傷しないように注意します。
6. ロボットが下がらないようにロックします

7. アクセサリー上部の、スプリング・ケーブルが接続される場所でラッチ (図 74 の **1**) を押し、スプリング・ケーブルを保持している部品 (**2**) を外側へ傾けます。

注: スプリング・ケーブル・ピボットの端部がアクセサリーのどこにあるかに注意します。これを把握しておくことは、新しいスプリング・ケーブルをアクセサリーに接続する際に重要です。143 ページの図 75 の **2** を参照してください。

8. アクセサリーからスプリング・ケーブルを持ち上げ、スプリング機構の上部にあるクレードルに配置します (図 74 の **3**)。

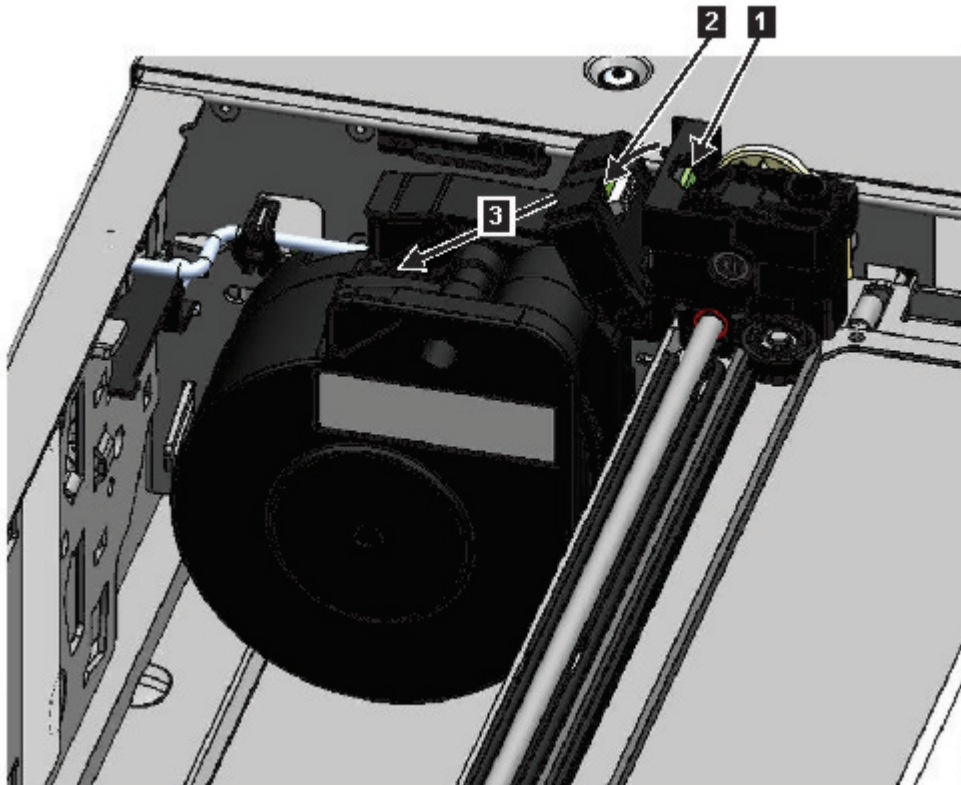


図 74. スプリング・ケーブルのアンロックおよびクレードルへの配置

9. スプリング・コネクタ (143 ページの図 75 の **1**) を停止位置に配置します。

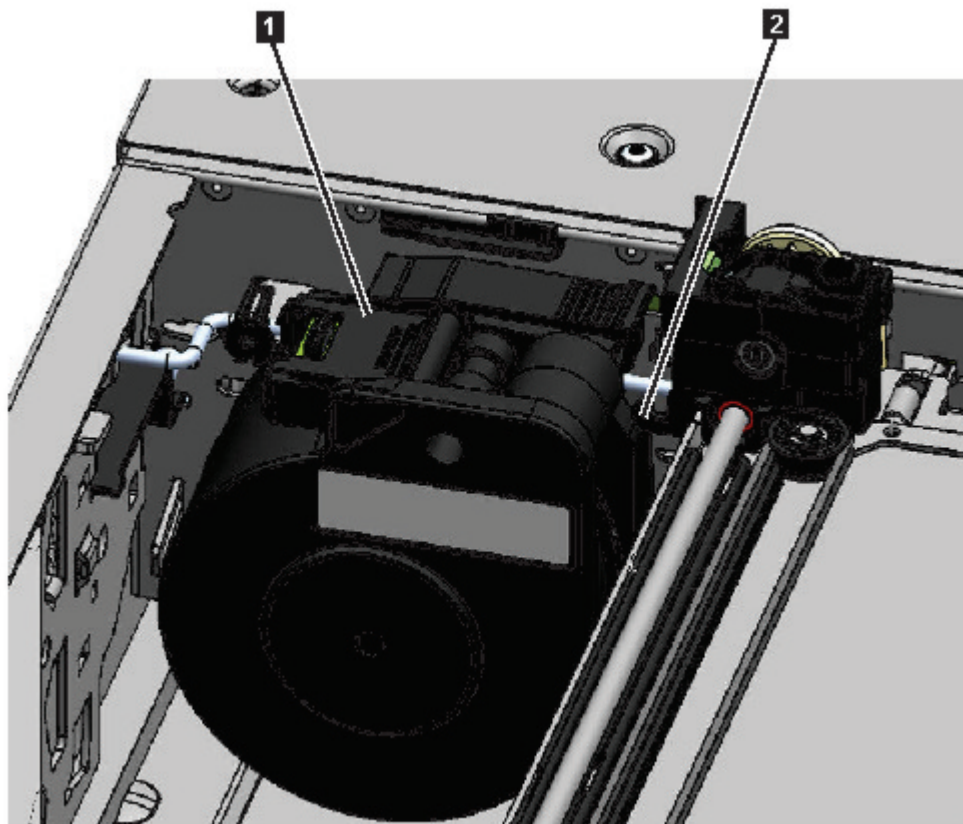


図 75. 停止位置にあるスプリング・ケーブル

10. レバーをアンロックして、アクセサを取っておきます。 141 ページの図 72 を参照してください。

重要: テープ・カートリッジがまだカートリッジ・キャリアにある場合は、カートリッジをまっすぐ上に持ち上げて取り外します。場合によっては、わずかにカートリッジを左右に動かすことが必要な場合があります。

11. スプリング機構を取り替える必要がある場合は、 148 ページの『スプリング機構の取り外しまたは取り替え』を参照してください。

基本モジュールへのアクセサの取り付け

1. アクセサの隅にはそれぞれ、2 つの突き出しピンを備えたギアが付いています。アクセサ上のギアの 1 つを回転させて、2 つのピンを水平に位置合わせします。 144 ページの図 76 を参照

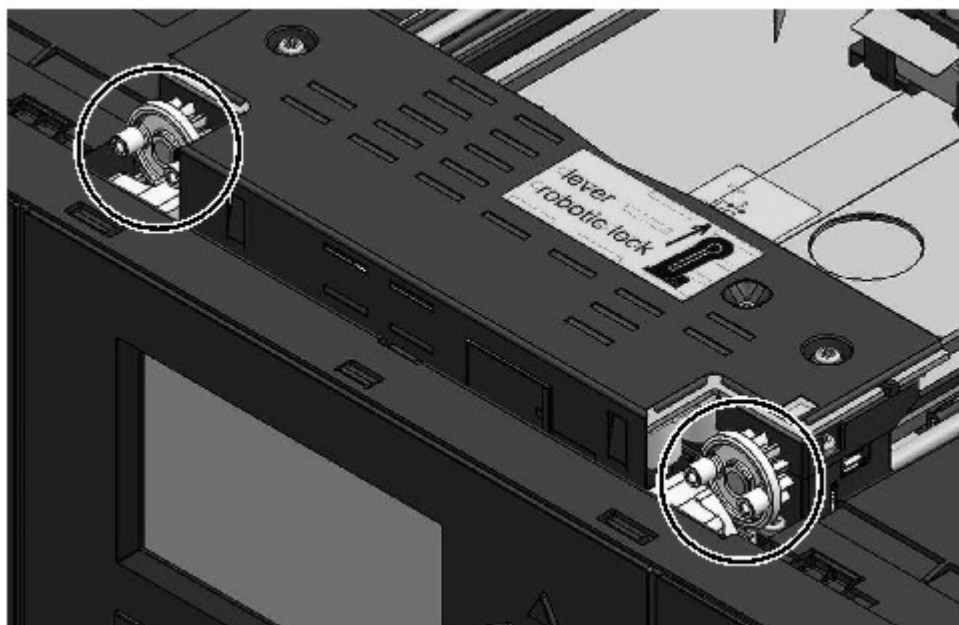


図 76. 水平に位置合わせされたピン

2. アクセサリはアンロックの位置でロボットと同梱されます。交換ユニットがロック済みであることを確認してから、ギアの上にセットします。
3. アクセサリのギアを、モジュールの内側の角にあるくぼみに入れます。4 つのピンがすべてくぼみの縁に当たっていることを確認します。
4. モジュールの右側に立ち、スプリング・ケーブルの端を停止位置から取り外します。
5. スプリング・ケーブルをアクセサリにつながるくぼみに入れ、きちんとはまるまで回転させます。145 ページの図 77 を参照。

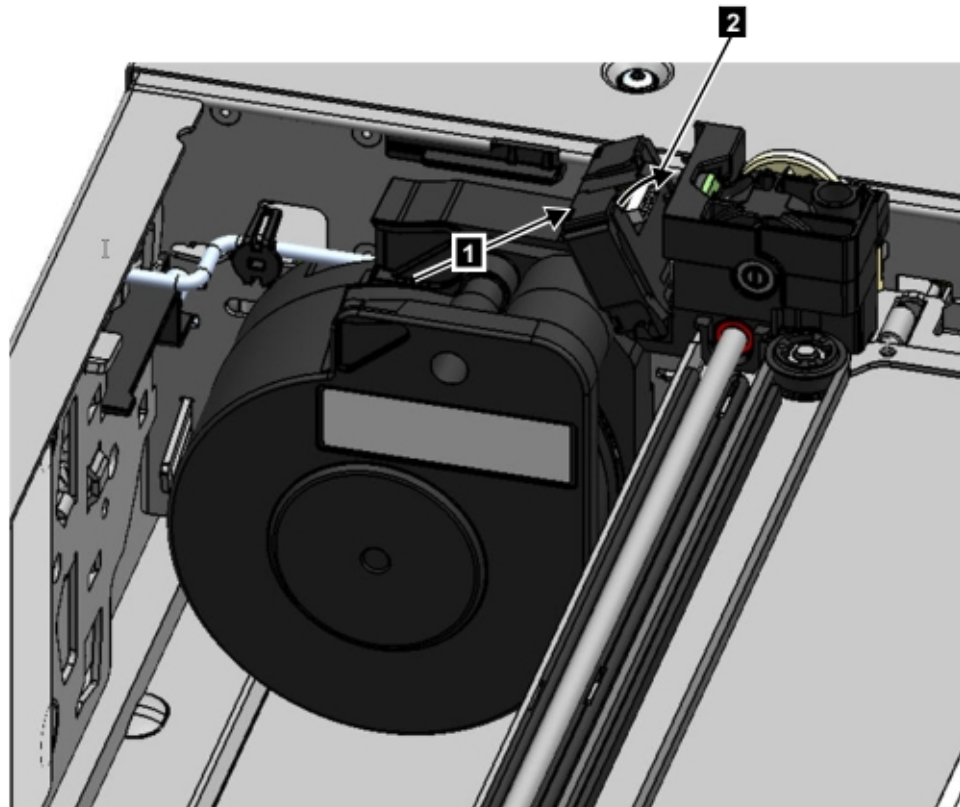


図 77. スプリング・ケーブルの取り付け

6. アクセサをアンロックします。アクセサは滑らかに下がります。そうでない場合は、ギアの配置を確認してください。
7. アクセサが下部に移動する前に、ロボットをロックします。モジュールの前面に立ち、青いレバーを左側、自分と反対側、次に右側の順に動かします。

ヒント: スプリング・ケーブルの端がモジュールに落ちた場合は、アクセサをアンロックしてモジュールから取り外します。次にスプリング・ケーブルの端をクレードルに戻し、アクセサをモジュール内の元の位置に戻します。アクセサを再ロックし、手順を繰り返します。

アクセサおよびスプリング機構の取り付け後

1. マガジンを押して、モジュールのロックがかかる位置まで戻します。
2. 基本モジュールの上部カバーを取り外した場合は、それを元の位置に戻します。
3. モジュールをラックにスライドさせます。
4. 隣接モジュールが存在しない場合は、前面ねじを締めます。
5. 隣接モジュールが存在する場合は、以下を実行します。
 - a. 位置合わせ機構をロック位置にセットします。抵抗がある場合は、上部モジュールを、位置合わせ機構のピンが下部モジュールの穴に入るように調整します。
 - b. 位置合わせ機構がロック位置にある場合は、モジュールの前面ねじを締めます
 - c. 拡張相互接続ケーブルを再接続します。
6. イーサネット、SAS、およびファイバー・チャンネルのケーブルを基本モジュールに再接続します。
7. 電源機構ケーブルを基本モジュールに再接続します。

8. 障害のあるアクセサリおよびスプリング機構を梱包して、サービスに戻します。

ライブラリーの電源オン

1. 基本モジュールのオペレーター・パネルのすぐ下にある「電源 (Power)」を 5 秒間押して、ライブラリーの電源をオンにします。
2. 緑色のライトが点灯します。
3. ライブラリーの電源がオンになると、ライブラリーはマガジン内のテープ・カートリッジのインベントリー処理、すべてのモジュールのファームウェア・バージョンの確認、テープ・ドライブの構成、既存モジュールの存在の確認、および新しいモジュールの検索を実行します。

取り付けの確認

1. ライブラリーの電源がオンで、正常に初期化を実行し、状況が「作動可能 (Ready)」であることを確認します。
2. 依然として UID の LED が点灯している場合は、オペレーター・パネルまたは管理 GUI を使用して LED を非活動化します。
3. 「ライブラリーの検査」を実行して、ライブラリーが正常に動作していることを確認します。

アクセサリを基本モジュールに戻す

ライブラリーの電源をオフにしても、アクセサリが基本モジュールのオペレーター・パネルの後ろにある停止位置に戻らなかった場合は、以下を実行します。

1. 基本モジュールのオペレーター・パネルのすぐ下にある「電源 (Power)」を押して、ライブラリーの電源をオンにします。
2. アクセサリを停止位置に戻します。
3. 基本モジュールで「電源 (Power)」を 5 秒間押したままにして、ライブラリーの電源をオフにします。

依然としてアクセサリが基本モジュールにない場合は、以下の 2 つのセクションのうちの 1 つの手順を使用します。

アクセサリが基本モジュールの近くにある拡張モジュールで停止したか、または 2 つのモジュールの間でそのまま停止した場合は、以下を実行します。

1. 前面のベゼル (基本モジュールから)、アクセサリを含む拡張モジュール、および必要に応じて間にあるモジュールを取り外します。
2. アクセサリの右後部のベアリング・ブロックで、ドライバー・リリーフに小型のマイナス・ドライバーを差し込みます。

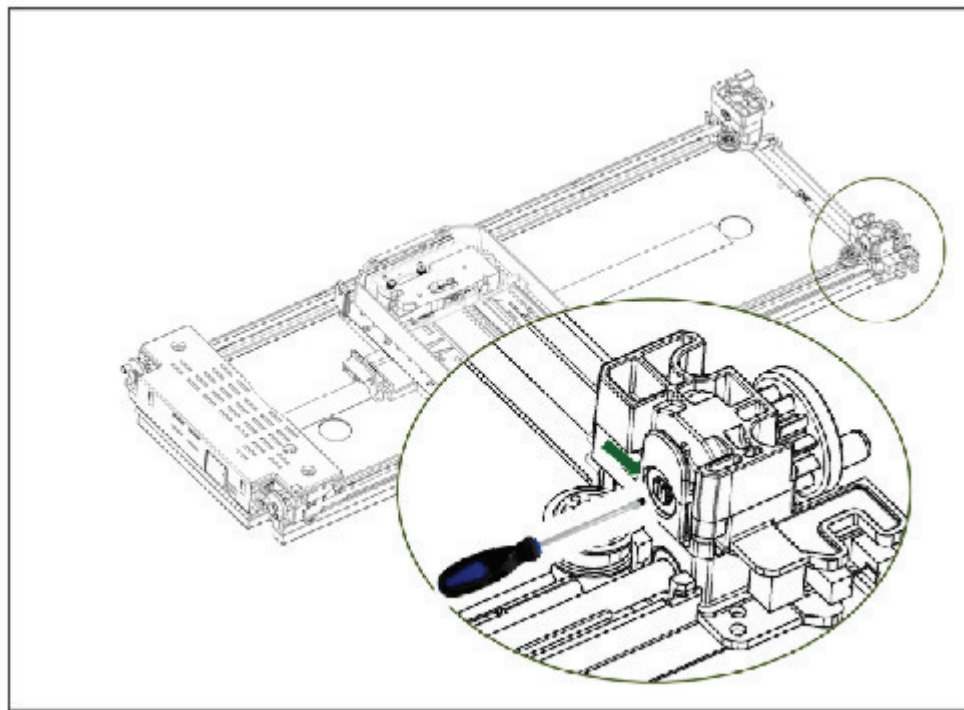


図 78. ドライバーを差し込んでアクセサリを手動で操作する

3. ドライバーを回転させてアクセサリのギア・トレーンを手動で操作し、アクセサリを基本モジュールに移動します。
4. アクセサリをロックします。モジュールの前面に立ち、青いレバーを左側、自分と反対側、次に右側の順に動かします。
5. 前に取り外したベゼルを再取り付けします。
6. アクセサリおよびスプリング機構を取り外します。 139 ページの『基本モジュールからアクセサリおよびスプリング機構を取り外す準備』を参照。
7. 新しいアクセサリおよびスプリング機構を取り付けます。 143 ページの『基本モジュールへのアクセサリの取り付け』を参照。
8. 基本モジュールをスライドしてラックに戻します。 145 ページの『アクセサリおよびスプリング機構の取り付け後』を参照。

アクセサリが基本モジュールの近くにない拡張モジュールで停止したか、垂直に移動しない場合は、以下を実行します。

1. 基本モジュールの左のマガジンを取り外します。 152 ページの『マガジンの取り外しまたは取り替え』を参照してください。ライブラリーの電源は既にオフにされているはずですが、手動リリースでマガジンをアンロックしなければなりません。
2. すべてのモジュールの電源機構ケーブルを切り離します。
3. プラスチック製の柄が付いたはさみを使用し、基本モジュールの左のマガジンの開口部からスプリング・ケーブルに手を伸ばして、慎重にケーブルを切断します。

図 79. 左のマガジンの開口部

4. 解放されたスプリング・ケーブルを慎重に導きながら、アクセサリが含まれる拡張モジュールを伸ばします。 139 ページの『基本モジュールからアクセサリおよびスプリング機構を取り外す準備』を参照してください。多少異なるところもありますが、これらの基本モジュール用の手順は拡張モジュールにも適用されます。
5. 139 ページの『基本モジュールからのアクセサリおよびスプリング機構の取り外し』のステップ 1 からステップ 7 を実行して、拡張モジュールからアクセサリを取り外します。
6. 拡張モジュールをスライドしてラックに戻します。 145 ページの『アクセサリおよびスプリング機構の取り付け後』を参照してください。多少異なるところもありますが、これらの基本モジュール用の手順は拡張モジュールにも適用されます。
7. 基本モジュールを伸ばします。 139 ページの『基本モジュールからアクセサリおよびスプリング機構を取り外す準備』を参照。
8. 139 ページの『基本モジュールからのアクセサリおよびスプリング機構の取り外し』のステップ 8 からステップ 10 を実行して、基本モジュールからスプリング機構を取り外します。
9. 新しいアクセサリおよびスプリング機構を取り付けます。 143 ページの『基本モジュールへのアクセサリの取り付け』を参照。
10. 基本モジュールをスライドしてラックに戻します。 145 ページの『アクセサリおよびスプリング機構の取り付け後』を参照。

スプリング機構の取り外しまたは取り替え

場合によって、ロボット・スプリング・ケーブルのみの取り外しおよび取り替えが必要になることがあります。 81 ページの『障害のあるコンポーネントの識別』を参照。

1. ライブラリーの電源をオフにします。

重要: 通常の場合であれば、ライブラリーの電源が前面の「電源 (Power)」を使用してオフにされると、ロボットは自動的に停止し、基本モジュールのオペレーター・パネルの後ろでロックされます。電源遮断の途中で選択を求められた場合、デフォルトの停止位置を選択します。スプリング・ケーブルまたは他の繊細な部品を保護するため、ライブラリーからコンポーネントを 1 つでも取り外す場合は、事前にアクセサリを基本モジュール内に配置しておく必要があります。そうならない場合は、アクセサリを基本モジュールに戻す手順を実行します。 146 ページの『アクセサリを基本モジュールに戻す』を参照。

2. ライブラリーを準備するステップについては、 139 ページの『基本モジュールからアクセサリおよびスプリング機構を取り外す準備』を参照してください。
3. スプリング機構に障害物がない状態でアクセスできるように、左のマガジンを取り外します。
4. 139 ページの『基本モジュールからのアクセサリおよびスプリング機構の取り外し』のステップに従ってアクセサリを取り外し、スプリング・ケーブルを切り離し、停止位置に配置します。
5. スプリング機構の上部にあるレバーを押し下げて (**1**)、中心に向かって約 10 mm スライドさせ (**2**)、この機構をアンロックします。

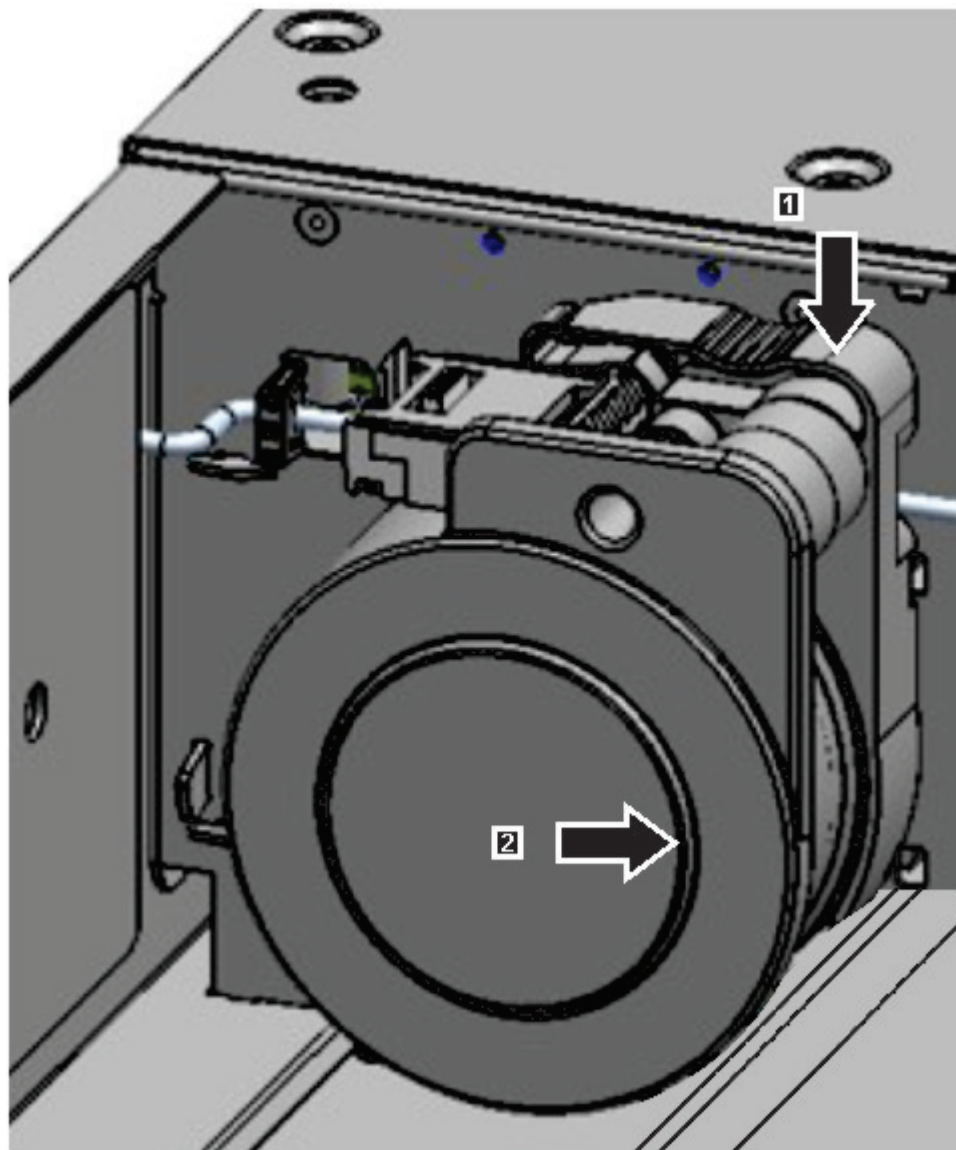
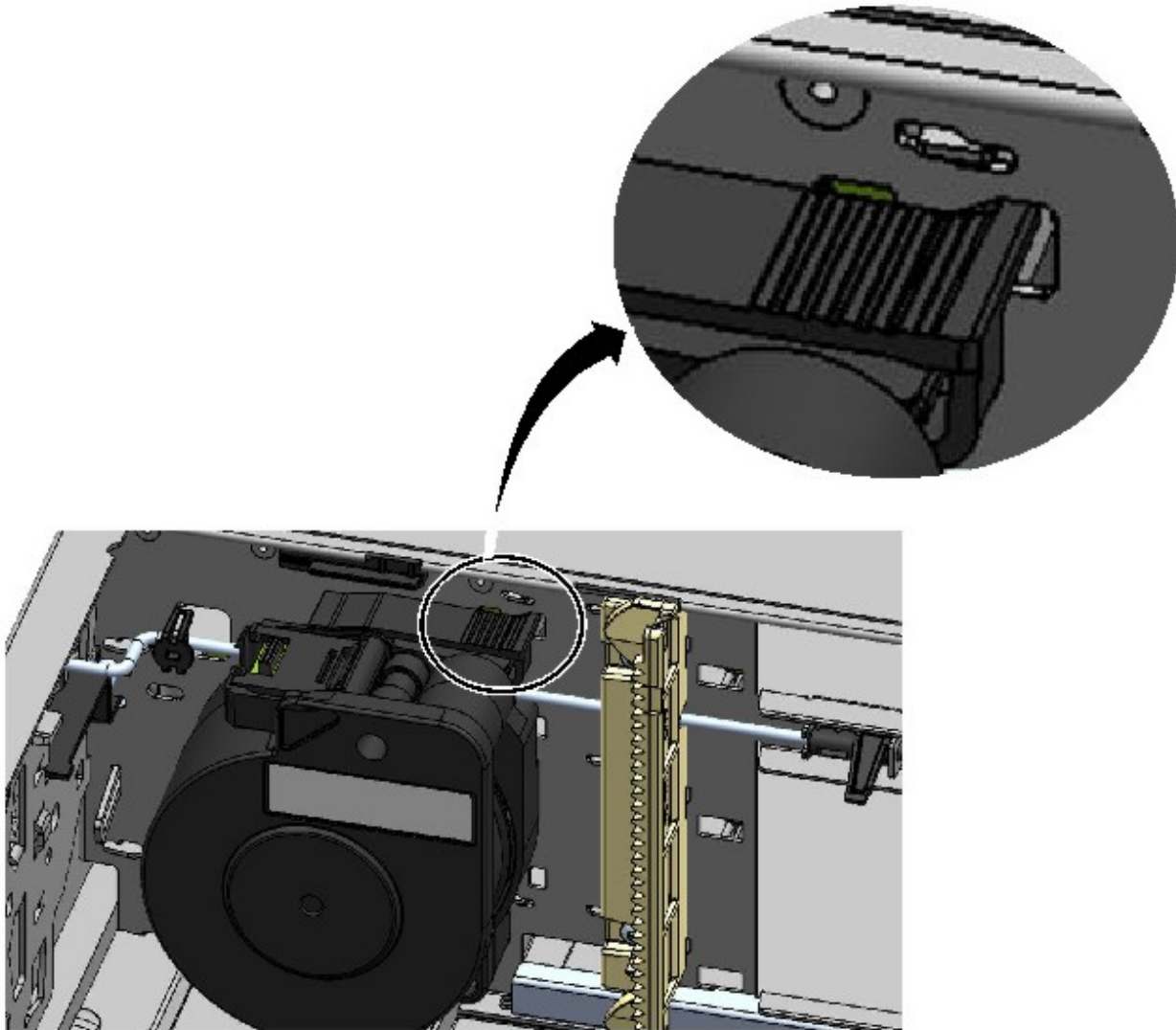


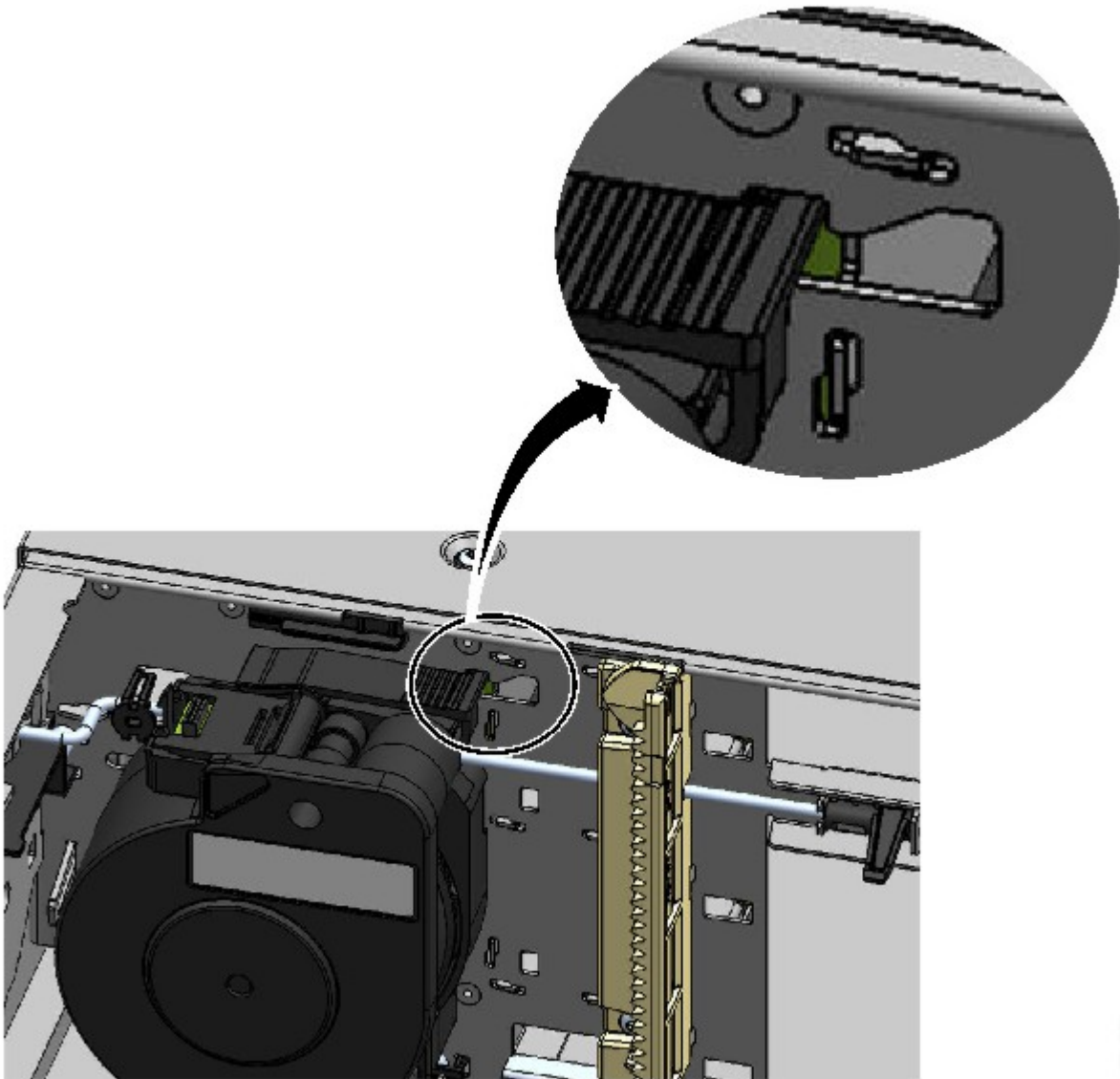
図 80. スプリング機構のアンロック

注: 必ずスプリング機構をアンロックしてから、引き出しを試みてください。機構がアンロックされると、機構の後ろのカットアウトが覆われ、機構をそれ以上中心にスライドできません。



5920173-1

図 81. アンロックされたスプリング機構 - 拡大図



436269

図 82. ロックされたスプリング機構 - 拡大図

6. スプリング機構をモジュールの前面方向に向かって引き出して、取り外します。

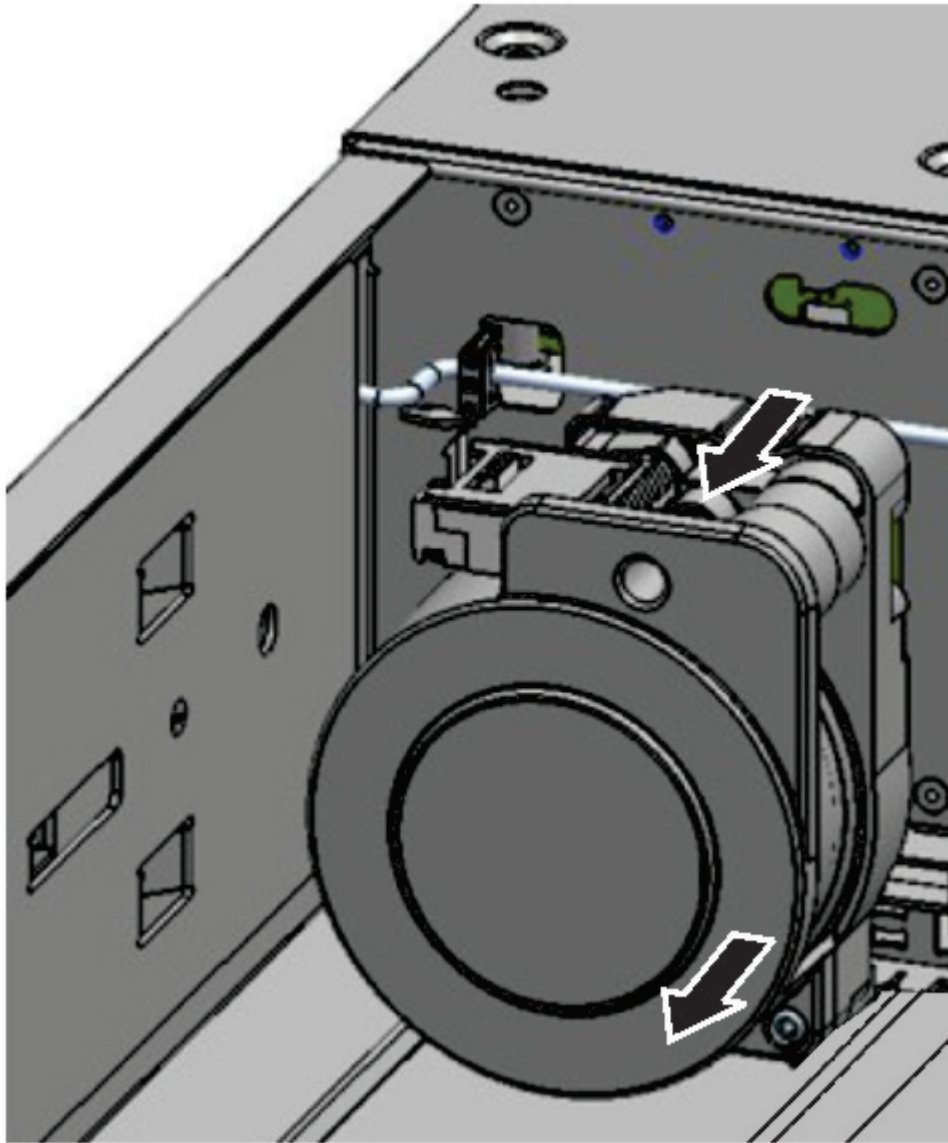


図 83. スプリング機構の取り外し

7. ステップを逆に実行して、障害のあるスプリング機構を新しい装置に取り替えます。
8. 143 ページの『基本モジュールへのアクセサリの取り付け』および 145 ページの『アクセサリおよびスプリング機構の取り付け後』のステップを実行して、ライブラリーの動作を再開します。

マガジンの取り外しまたは取り替え

マガジンをアンロックするには、オペレーター・パネル、管理 GUI、またはフロント・パネル上のリリース・ボタンを使用することをお勧めします。これらの方式が失敗した場合、またはデバイスへの電源がオフのときにマガジンの取り外しが必要な場合は、マガジンを手動でリリースできます。マガジンまたは入出力装置は一度に 1 つずつオープンできます。

注: この手順はアプリケーションがアイドル状態のとき、より効果的に実行されます。マガジンが伸ばされている場合、ライブラリーのロボット装置アセンブリはメディアを移動できません。

1. 管理者としてログインします。
2. 「ライブラリー」 > 「モジュールおよびマガジン (Modules and Magazines)」に進みます。
3. 「アクション (Actions)」メニューで「マガジンのアンロック (Unlock Magazine)」をクリックします。
4. オープンするマガジンが含まれているモジュール内の、左または右のマガジン列で「オープン (Open)」をクリックします。
5. メッセージ・ボックスにマガジンがアンロックされたことが示されます。
6. 「マガジンのアンロック (Unlock Magazine)」画面にマガジンがアンロックされたことが表示されます。

注: 取り外さない場合、マガジンおよび入出力装置は 30 秒後に再ロックされます。

マガジンを手動で排出するには、ペーパー・クリップまたは小型のマイナス・ドライバーを該当マガジンのリリース穴に挿入し、つまみを静かに押し込みます。図 84および 154 ページの図 85を参照してください。

1. マガジンのアクセス・ドアを開きます。
2. ペーパー・クリップまたは小型のマイナス・ドライバーを該当マガジンのリリース穴に挿入し、つまみを静かに押し込みます。

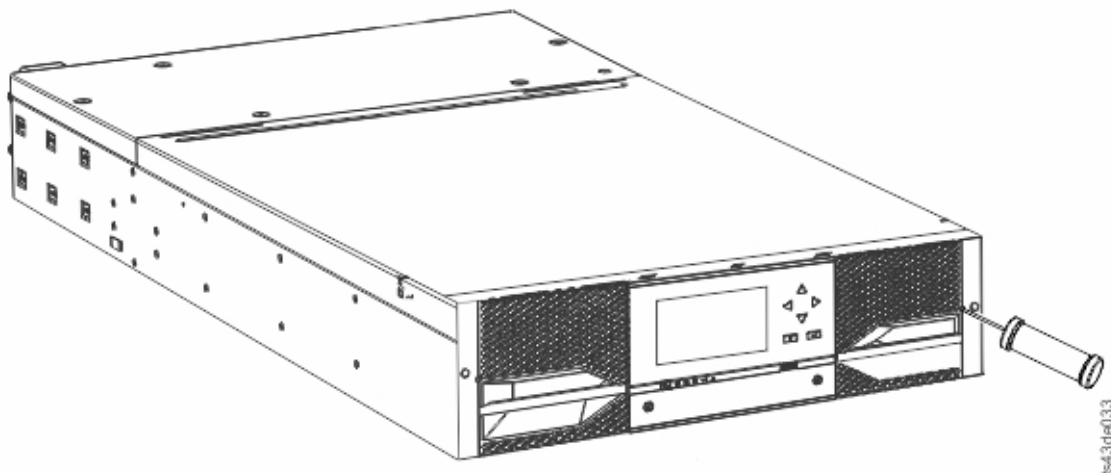


図 84. 右のマガジンの手動リリース

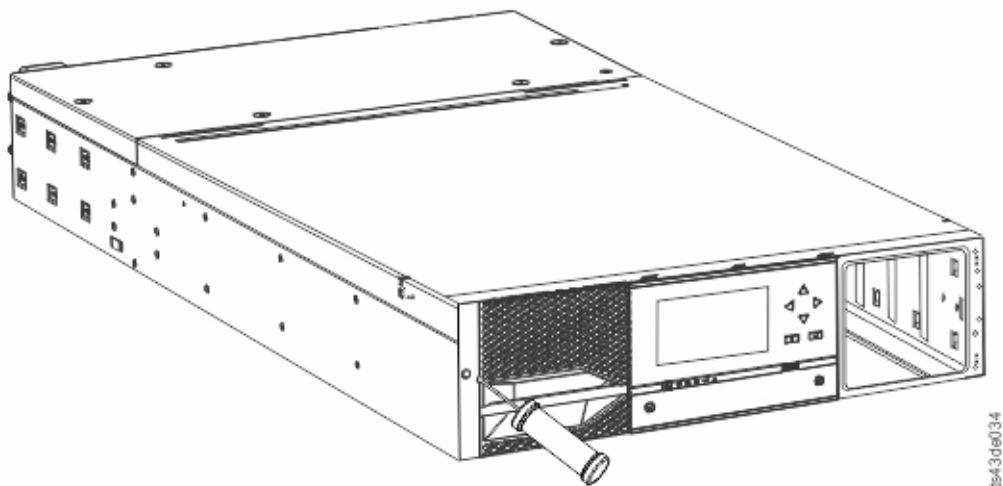


図 85. 左のマガジンの手動リリース

3. マガジンをモジュールから引き出します。

ライブラリー・モジュールの移動

ライブラリー・モジュールをラック内で、または別のラックに、あるいはラック内の別の物理的な場所に移動する際は、人身傷害およびモジュールの損傷が発生しないように注意する必要があります。

	<p>注:</p> <p>製品重量</p> <p>注意: この部品または装置の重量は 18.1 キログラムから 33.6 キログラム (40 ポンドから 74 ポンド) の間です。この部品または装置を安全に持ち上げるには、2 名の人員が必要です。(C009)</p> <p>注意: この部品または装置の重量は 33.6 キログラムから 46.3 キログラム (74 ポンドから 102 ポンド) の間です。この部品または装置を安全に持ち上げるには、3 名の人員が必要です。(C010)</p> <p>人身傷害のリスク</p> <p>モジュールの移動または持ち上げ前に</p> <ul style="list-style-type: none">• 人手による物体の取り扱いに関する、各地域の健康上および安全上の要件とガイドラインに従ってください。• すべてのテープを取り外して重量を軽減し、カートリッジがロボット装置のパスへ落下し、ライブラリーに損傷を与えるのを防ぎます。• すべてのテープ・ドライブを取り外して質量を軽減します。• モジュールの取り付けや取り外し作業中に、モジュールを持ち上げたり固定する場合は、十分な人数の援助を受けるようにします。 <p>デバイスに損傷を与えるリスク</p> <p>モジュールをラックに配置したりラックから取り外したりする際は</p> <ul style="list-style-type: none">• ラックのレベリング・ジャッキを床に伸ばします。• ラックの全重量がレベリング・ジャッキにかかっていることを確認します。• ラックに安定脚を取り付けます。• ラック・コンポーネントは一度に 1 つずつ伸ばしてください。
---	---

重要: 通常の状態であれば、ライブラリーの電源が前面の「電源 (Power)」を使用してオフにされると、ロボットは自動的に停止し、基本モジュールのオペレーター・パネルの後ろでロックされます。電源遮断の手順中に選択を求められた場合、デフォルトの停止位置を選択します。スプリング・ケーブルまたは他の繊細な部品を保護するため、ライブラリーからドライブを 1 つでも取り外す場合は、事前にアクセサリを基本モジュール内に配置しておく必要があります。

モジュールをラック内または別のラックに移動するには、以下を実行します。

1. ライブラリー構成を保管します。
2. テープ・カートリッジをテープ・ドライブおよびマガジンから取り外し、ライブラリーの電源をオフにします。
3. 電源コードおよびケーブルを切り離し、位置合わせ機構をアンロックします。

重要: すべてのケーブルが切り離されていないと、ライブラリーのケーブルまたは組み合わせ電子アセンブリーに損傷が発生する恐れがあります。

4. ラックからモジュールを取り外します。
5. ラックからラック・レールを取り外します。
6. 宛先ラックが左右および前後に水平であることを確認します。
7. 宛先ラックにラック・レールを取り付けます。
8. ラックにモジュールを取り付けます。
9. ケーブルを元の位置に戻し、位置合わせ機構をロックします。
10. 電源コードを接続し、ライブラリーの電源をオンにして、動作を確認します。
11. テープ・カートリッジを元の位置に戻します。

これらの手順については、126 ページの『基本/拡張モジュールの追加または取り替え』 および 35 ページの『取り付け』を参照してください。

付録 A. ライブラリー構成のフォーム

このフォームをコピーして、ライブラリーの取り付けおよび構成を行う際に記入してください。ライブラリー構成を変更するたびにこのフォームを更新し、フォームを安全な場所に保管してください。このフォームに情報を記入しておくこと、サービスに連絡する必要がある場合に役立ちます。

管理 GUI からライブラリー構成データを保存することもできます。68 ページの『管理機能の場所』を参照。

ライブラリー情報

一般情報	
ライブラリー・タイプ	Dell ML3
シリアル番号	
ホスト名	
SNTP サーバー	
パス・フェイルオーバー・ライセンス・キー	
ネットワーク設定	
Domain Name (ドメイン・ネーム)	
ネットワーク・プロトコル	IPv4/IPv6
最大リンク速度	
方式	
IP Address (IP アドレス)	
ゲートウェイ	
DNS1	
DNS2	
セキュリティ設定	
パスワード・ポリシー	
SSL	
証明書	
LDAP サーバー (ユーザー・アカウントも参照)	
LDAP ドメイン	
暗号化設定	
暗号鍵マネージャー・サーバー 1/ポート	
暗号鍵マネージャー・サーバー 2/ポート	
通知設定	
SMTP 通知レベル	
SMTP サーバー/ポート	
SMTP セキュリティー	
SMTP E メール・アドレス	
SNMP コミュニティー名	
SNMP 通知レベル	
SNMP サーバー/ポート 1	
SNMP サーバー/ポート 2	

モジュールおよびドライブの情報

モジュールが 2 個より多い場合は、このページをコピーしてください。

番号	
電源機構の数	
入出力装置が使用可能	
ドライブ 1 (下部スロット) のタイプ	
-- シリアル番号	
-- 論理ライブラリー番号/コントロール・パス	
-- ポート設定 (FC のみ)	
ドライブ 2 (中央スロット) のタイプ	
-- シリアル番号	
-- 論理ライブラリー番号/コントロール・パス	
-- ポート設定 (FC のみ)	
ドライブ 3 (上部スロット) のタイプ	
-- シリアル番号	
-- 論理ライブラリー番号/コントロール・パス	
-- ポート設定 (FC のみ)	

番号	
電源機構の数	
入出力装置が使用可能	
ドライブ 1 (下部スロット) のタイプ	
-- シリアル番号	
-- 論理ライブラリー番号/コントロール・パス	
-- ポート設定 (FC のみ)	
ドライブ 2 (中央スロット) のタイプ	
-- シリアル番号	
-- 論理ライブラリー番号/コントロール・パス	
-- ポート設定 (FC のみ)	
ドライブ 3 (上部スロット) のタイプ	
-- シリアル番号	
-- 論理ライブラリー番号/コントロール・パス	
-- ポート設定 (FC のみ)	

論理ライブラリー情報

論理ライブラリーが 3 個より多い場合は、このページをコピーしてください。

番号	
名前	
ドライブの数	
スロットの数	
入出力スロットの数	
ホストに報告されるバーコード・ラベル長	
ホストに報告されるバーコード・ラベル調整	
自動クリーニング	
鍵マネージャー・タイプ	
LTO7 複数イニシエーター SCSI 競合検出	

番号	
名前	
ドライブの数	
スロットの数	
入出力スロットの数	
ホストに報告されるバーコード・ラベル長	
ホストに報告されるバーコード・ラベル調整	
自動クリーニング	
鍵マネージャー・タイプ	
LTO7 複数イニシエーター SCSI 競合検出	

番号	
名前	
ドライブの数	
スロットの数	
入出力スロットの数	
ホストに報告されるバーコード・ラベル長	
ホストに報告されるバーコード・ラベル調整	
自動クリーニング	
鍵マネージャー・タイプ	
LTO7 複数イニシエーター SCSI 競合検出	

付録 B. LTO メディア

図 86 に、LTO データ・カートリッジおよびそのコンポーネントを示します。

- | | |
|---|---|
| <p>1 LTO カートリッジ・メモリー</p> <p>2 カートリッジ・ドア</p> <p>3 リーダー・ピン</p> | <p>4 ライト・プロテクト・スイッチ</p> <p>5 ラベル域</p> <p>6 挿入ガイド</p> |
|---|---|

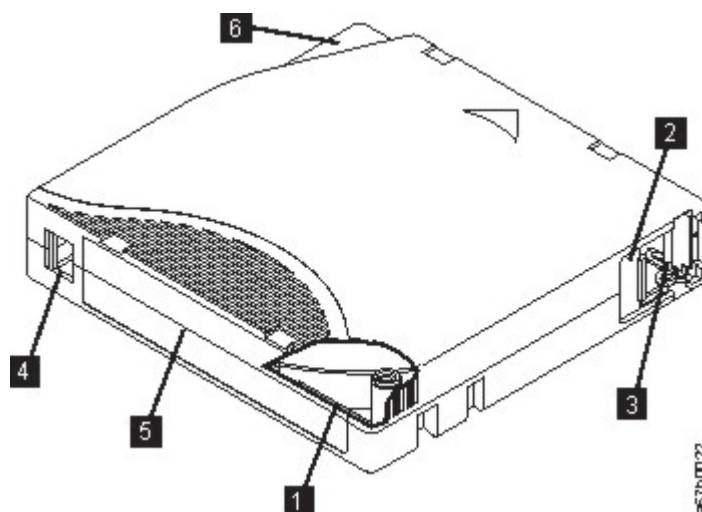


図 86. LTO データ・カートリッジ

注: すべての LTO データ・カートリッジに同じコンポーネントがあります。

データ・カートリッジ

ご使用のライブラリー・モデル用に設計された LTO データ・カートリッジおよびクリーニング・テープ・カートリッジを使用してください。

カートリッジのテープを処理するときに、LTO 磁気テープ・ドライブは、線形サーペンタイン記録フォーマットを使用します。LTO データ・カートリッジのネイティブのデータ容量および記録フォーマットは、以下のとおりです。

表 45. カートリッジのデータ容量および記録形式

タイプ	ネイティブのデータ容量	記録フォーマット
第 8 世代	12000 GB (2.5:1 圧縮時 30000 GB)	一度に 32 トラックずつ、6656 トラックのデータの読み取りおよび書き込みを行います
第 7 世代	6000 GB (2.5:1 圧縮時 15000)	一度に 32 トラックずつ、3584 トラックのデータの読み取りおよび書き込みを行います。

表 45. カートリッジのデータ容量および記録形式 (続き)

タイプ	ネイティブのデータ容量	記録フォーマット
第 6 世代	2500 GB (2.5:1 圧縮時 6250 GB)	一度に 16 トラックずつ、2176 トラックのデータの読み取りおよび書き込みを行います。

第 1 セットのトラックは、テープの始め付近からテープの終わり付近まで書き込まれます。その後、戻りのパスで、ヘッドが次のセットのトラックに位置変更されます。この処理は、すべてのトラックが書き込まれてカートリッジがいっぱいになるまで、またはすべてのデータが書き込まれるまで続行されます。

カートリッジ・ドア (163 ページの図 86 の **2**) は、カートリッジがドライブの外に出ているときにテープが汚れないように保護するものです。ドアの裏側で、テープは先行ピン (163 ページの図 86 の **3**) に取り付けられています。カートリッジがドライブに挿入されると、スレッド機構によりピン (およびテープ) がドライブ・ヘッドを越えてカートリッジから引き出され、固定テープ巻取機構のリールにかけられます。これで、ヘッドはテープとの間でデータの読み取りおよび書き込みを行うことができます。

ライト・プロテクト・スイッチ (163 ページの図 86 の **4**) は、テープ・カートリッジにデータが書き込まれないように保護するものです。詳細については、168 ページの『ライト・プロテクト・スイッチ』を参照してください。

ラベル域 (163 ページの図 86 の **5**) は、ラベルを貼る場所です。を参照してください。

挿入ガイド (163 ページの図 86 の **6**) は、大きく切り欠きが入った部分であり、カートリッジが間違った向きに挿入されるのを防ぎます。

表 46. カートリッジの公称寿命: ロード/アンロード・サイクル

タイプ	ロード/アンロード・サイクル
第 8 世代	20,000 (20k)
第 7 世代	20,000 (20k)
第 6 世代	20,000 (20k)

カートリッジの読み取り/書き込みの互換性

表 47. データ・カートリッジと LTO テープ・ドライブの互換性

LTO 磁気テープ・ドライブ	LTO データ・カートリッジ				
	第 8 世代	第 7 世代	第 6 世代	第 5 世代	第 4 世代
LTO 8	読み取り/書き込み	読み取り/書き込み			
LTO 7		読み取り/書き込み	読み取り/書き込み	読み取り専用	
LTO 6			読み取り/書き込み	読み取り/書き込み	読み取り専用

WORM (Write Once, Read Many) カートリッジ

ある種のレコード保存およびデータ・セキュリティー・アプリケーションでは、データをテープに保管する場合に、Write Once, Read Many (WORM) 方式が必要となります。ライブラリーによってサポートされている LTO ドライブでは、WORM テープ・カートリッジがドライブにロードされると、WORM サポートが使用可能になります。

WORM メディア

標準の読み取り/書き込みメディアでは WORM 機能に対応していないため、特別にフォーマットされた WORM テープ・カートリッジ (図 87 を参照) が必要です。WORM カートリッジにはそれぞれ固有の、ワールドワイド・カートリッジ識別子 (WWCID) が付いています。この識別子は、固有の CM チップ・シリアル番号および固有の磁気テープ・メディア・シリアル番号で構成されています。Ultrium WORM メディアは 2 色とシルバー・グレイです。

注: すべての Dell ドライブ・ファームウェアで WORM メディアの使用が可能です。

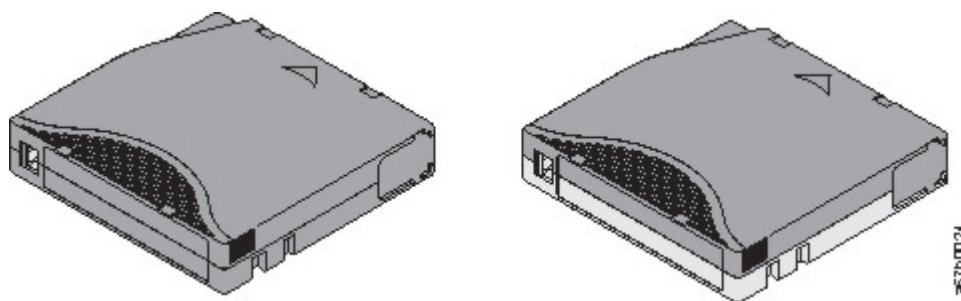


図 87. LTO データ・カートリッジおよび WORM テープ・カートリッジ

WORM メディアのデータ・セキュリティー

標準装備されている特定のセキュリティー対策によって、WORM カートリッジに書き込まれたデータは漏えいされないようになっています。次に例を示します。

- WORM テープ・カートリッジの形式は、標準の読み取り/書き込みメディアのそれとは異なっています。この独自の形式により、WORM 対応ファームウェアがインストールされていないドライブでの WORM テープ・カートリッジへの書き込みが防止されます。LTO 8 では、ネイティブ・データ容量は 12000 GB であり、圧縮データの容量は 30000 GB です。
- ドライブが WORM カートリッジであることを検知すると、テープに書き込み済みのユーザー・データの変更を、ファームウェアが禁止します。ファームウェアは、テープの最後の追加可能ポイントを追跡します。

WORM メディア・エラー

WORM メディア・エラーは以下の条件で発生します。

- テープのサーボ製造元ワード (SMW) の情報が、カートリッジ内のカートリッジ・メモリー (CM) モジュールの情報と一致していること。一致しない場合、メディア・エラー・コード 7 がドライブの 1 文字ディスプレイ (SCD) に表示されます。
- WORM 対応でないドライブに WORM テープ・カートリッジを挿入すると、カートリッジはサポートされないメディアとして処理される。ドライブはメディア・エラー・コード 7 を報告します。

クリーニング・カートリッジ

各ライブラリーには、ドライブ・ヘッドをクリーニングするために、特別なラベルが付いた クリーニング・カートリッジが必要です。ヘッドのクリーニングが必要なタイミングは、ドライブ自体が判断します。ドライブはオペレーター・パネルにある「ドライブのクリーニング (Clean Drive)」 (オレンジ色の LED) を点灯することでユーザーに警告します。Dell は、このライブラリーで自動クリーニング機能を使用することを推奨しています。この機能が有効な場合、ライブラリーはライブラリーに収容されているクリーニング・カートリッジを取り出し、クリーニングが必要なドライブに挿入します。そのドライブのクリーニング後、クリーニング・カートリッジをホーム・スロットに戻します。ヘッドを手動でクリーニングするには、クリーニング・カートリッジをテープ・ロード格納機構に挿入すると、ドライブが自動的にクリーニングを実行します。クリーニングが終了すると、ドライブはカートリッジを排出し、ライブラリーは「ドライブのクリーニング (Clean Drive)」 LED をオフにします。76 ページの『ドライブのクリーニング方式』を参照してください。

注: ドライブは使用回数/有効使用回数を越えたクリーニング・カートリッジを自動的に排出します。

Dell クリーニング・カートリッジは、50 回まで使用できます。

テープ・カートリッジのラベル付け

デバイスはテープ・ラベルを読み取るバーコード・リーダーを搭載しており、メモリーにインベントリー・データを保管します。次に、デバイスはホスト・アプリケーション、オペレーター・パネル、および管理 GUI に対してインベントリー情報を提供します。各テープ・カートリッジにバーコード・ラベルがあることでバーコード・リーダーが素早くカートリッジを特定できるため、インベントリーにかかる時間がスピードアップします。テープ・カートリッジでバーコード・ラベルを使用することを、慣例化してください。

適切なバーコード・ラベルでは、バーコードの最後の 2 文字がメディア ID になります。ライブラリーはバーコードのメディア ID に基づいて、適合性のないカートリッジをテープ・ドライブにロードしません。例えば、ライブラリーは LTO 3 とラベル付けされたカートリッジを LTO 6 テープ・ドライブにはロードしません。このアクションによって、カートリッジをロードしてからテープ・ドライブがカートリッジを拒否するまでにかかる時間が節約されます。

バーコード・ラベルには、以下が記載されています。

- 人間が理解できるボリューム通し番号 (VOLSER)
- ライブラリーが読み取り可能なバーコード

注: パフォーマンス上の理由および識別が容易という理由から、ライブラリー環境ではバーコード・ラベルの使用を強く推奨します。このライブラリーにはバーコード・ラベルが必要です。

ご使用のホスト・ソフトウェアは、関連するバーコードを使用することで、以下の情報を追跡することが必要な場合があります。

- フォーマットまたは初期化の日付
- テープのメディア・プール
- テープに保存されているデータ
- バックアップの経過時間
- テープの使用中に発生したエラー (テープに障害があるかどうかを判別する)

重要: バーコード・テクノロジーの誤用および誤解によって、バックアップおよび復元時に障害が発生する可能性があります。高品質のラベルのみを使用してください。自分で印刷したラベルはバーコードの読み取り問題の原因になることが多いため、推奨されません。

バーコードは、ライブラリーのバーコード・リーダーによって読み取られると、カートリッジの VOLSER をライブラリーに対して識別します。また、バーコードは、ライブラリーに対してカートリッジがデータ・カートリッジまたはクリーニング・カートリッジのどちらであるか示します。バーコードには Lx という 2 文字のメディア・タイプ ID が含まれます。x は、データ・カートリッジの場合は 6、7、または 8 になり、WORM カートリッジの場合は W、X、または Y になります。L は、カートリッジが LTO カートリッジであることを示し、数字または文字はそのカートリッジ・タイプのカートリッジの世代を表します。168 ページの図 88 は、LTO テープ・カートリッジのバーコード・ラベルの例を示しています。

テープ・カートリッジを注文する際には、ラベル付きのものを注文するか、カスタム・ラベルと一緒に注文することができます。

表 48. LTO テープ・ドライブと互換性のあるカートリッジおよび VOLSER

カートリッジ	VOLSER
LTO 8 データ・カートリッジ	xxxxxxL8
LTO 8 WORM カートリッジ	xxxxxxLY
LTO 7 データ・カートリッジ	xxxxxxL7
LTO 7 WORM カートリッジ	xxxxxxLX
LTO 6 データ・カートリッジ	xxxxxxL6
LTO 6 WORM カートリッジ	xxxxxxLW
LTO クリーニング・カートリッジ	CLNxxxLx

バーコードおよびバーコード・ラベルの詳細な仕様については、営業担当員にお問い合わせください。

LTO テープ・カートリッジには、カートリッジ表面のライト・プロテクト・スイッチの隣に、くぼんだ領域があります。この領域に、裏が粘着性になっているバーコード・ラベルを貼ります。ラベルはくぼんだラベル域 (163 ページの図 86 の **5**) にのみ貼ってください。ラベルがくぼんだ領域からはみ出していると、ロード時にドライブで問題が発生する原因になります。

重要: バーコードの両端にある空白には、いかなるマークも付けしないでください。この領域にマークがあると、ライブラリーがラベルを読み取れなくなる可能性があります。

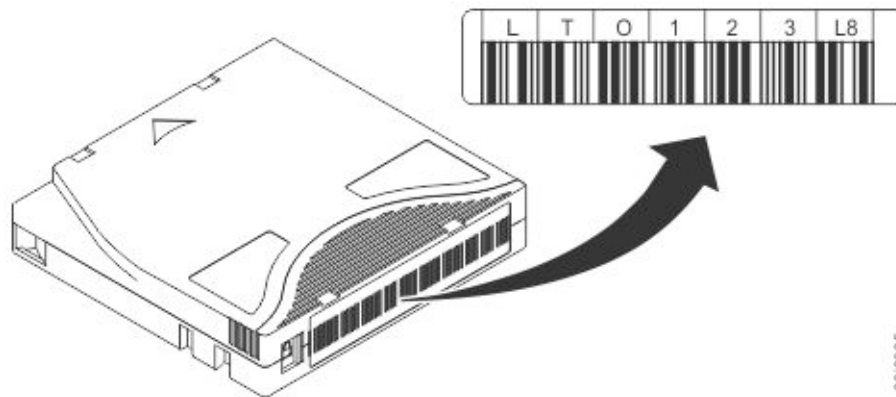


図 88. LTO 8 テープ・カートリッジのバーコード・ラベルのサンプル：ラベルには、ボリューム通し番号 (LTO123) とバーコードが印刷されています。

重要: バーコード・ラベルは表示されているとおりに貼ってください。英数字が上で、バーコードがハブ側 (下部) です。余分なラベルはカートリッジがテープ・ドライブで引っ掛かる原因になることがあるため、カートリッジには決して複数のラベルを貼らないでください。

バーコード・ラベルに関するガイドライン


バーコード・ラベルを使用する際は、必ず以下のガイドラインに従ってください。

- ラベルを再使用したり、使用済みのラベルを既存のラベルの上に再び貼らないでください。
- 新しいラベルを貼る前に、古いラベルをカートリッジ・ケースに対して直角の方向にゆっくり引っ張ってはがします。
- はがした後に接着剤などが残らない、きれいにはがせるラベルを使用してください。カートリッジに接着剤が残っている場合は、指でそっと拭いて取り除いてください。ラベル域をきれいにするために先の尖った物、水、または化学薬品を使用しないでください。
- ラベルをカートリッジに貼る前に確認します。印刷されている文字やバーコードに欠損や汚れがある場合には、そのラベルを使用しないでください。バーコード・ラベルが読み取り不能な場合、ライブラリーのインベントリ操作の時間が大幅に長引きます。
- ラベル・シートから、ラベルを注意深くはがします。ラベルを伸ばしたり、端が曲がらないようにしてください。
- ラベルは、くぼんだラベル域 (163 ページの図 86 の **5** を参照) 内に貼ってください。
- 指で軽く押し、ラベルの表面にしわまたは気泡が入らないようにラベルを平らにします。
- ラベルが平らで平行になっていること、およびめくれや丸まりがないことを確認します。このラベルは、ラベルの全長にわたって 0.5 mm (0.02 インチ) 以内の誤差で平らでなければならず、折り目、欠落部分、または汚れがあってはなりません。
- カートリッジのその他の表面に他の機械可読ラベルを貼らないでください。ドライブがカートリッジをロードするのを妨げる可能性があります。

ライト・プロテクト・スイッチ

データの書き換えが可能なすべてのデータ・カートリッジには、データの誤った消去や上書きを防ぐためのライト・プロテクト・スイッチが付いています。カートリッジをデバイスにロードする前に、カートリッジ前面のライト・プロテクト・スイッチが適切な位置にあることを確認します。

テープ・カートリッジ上のライト・プロテクト・スイッチの位置 (1) を参照) によって、テープへの書き込みが可能かどうかが決まります。スイッチは以下のいずれかの位置に設定されています。

- スイッチを右にスライドすると、カートリッジがライト・プロテクト状態になります。カートリッジがライト・プロテクト状態にあることを示す標識 (赤いマークや小さいパッドロックなど) が表示されます。 
- スイッチを左にスライドすると、デバイスがデータをカートリッジに書き込めるようになります。

可能な場合、ライト・プロテクト・スイッチを手動で設定するのではなく、サーバーのアプリケーション・ソフトウェアを使用してカートリッジをライト・プロテクトにしてください。この設定によって、サーバーのソフトウェアは、もはや最新データが含まれていないために、スクラッチ (ブランク) データ・カートリッジとして使用できるカートリッジを識別できます。スクラッチ (ブランク) カートリッジはライト・プロテクトにしないでください。それらのスクラッチ・カートリッジに磁気テープ・ドライブが新しいデータを書き込めなくなります。

ライト・プロテクト・スイッチを手で設定しなければならない場合は、右または左にスライドして希望の位置に合わせてください。

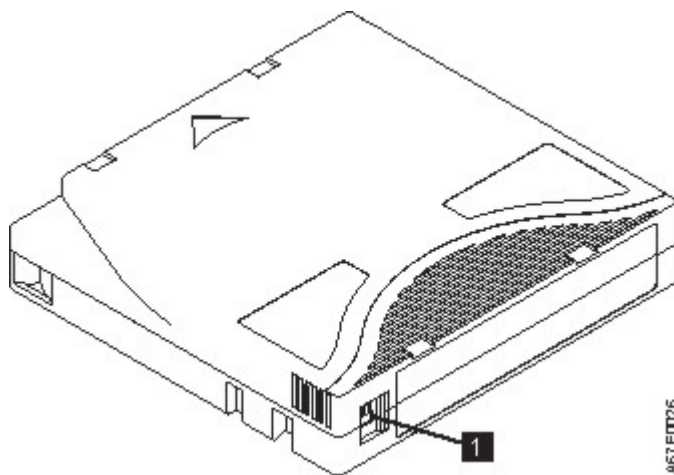


図 89. ライト・プロテクト・スイッチの設定

表 49. ライト・プロテクト・スイッチの位置

1	ライト・プロテクト・スイッチ
----------	----------------

カートリッジの取り扱い

重要: 破損したテープ・カートリッジをドライブに挿入しないでください。破損しているカートリッジを挿入するとドライブの信頼性が低下し、ドライブとカートリッジの保証が無効になる場合があります。テープ・カートリッジを挿入する前に、カートリッジ・ケース、カートリッジ・ドア、およびライト・プロテクト・スイッチを検査して、壊れていないかどうか調べてください。

取り扱いを誤ったり、不適切な環境で使用したりすると、カートリッジまたはその磁気テープが破損する場合があります。テープ・カートリッジの損傷を避け、LTO Ultrium テープ・ドライブの高い信頼性を確実に維持するには、以下のガイドラインに従ってください。

トレーニングの実施

- メディアの適切な取り扱い方法を説明する手順を、人が集まる場所に掲示してください。
- テープを取り扱う人はすべて、取り扱い手順と配送手順について十分なトレーニングを受けていることを確認してください。このトレーニングの対象には、オペレーター、ユーザー、プログラマー、アーカイブ・サービス要員、および配送担当者が含まれます。
- アーカイブ手順を行う保守担当者または契約担当者が、メディアの取り扱い手順について適切なトレーニングを受けていることを確認してください。
- メディア取り扱い手順を、すべてのサービス契約の一部として組み入れてください。
- データのリカバリー手順を定義し、その手順を要員に徹底してください。

適切な梱包の実施

- カートリッジの配送には、元のパッケージまたはより優れたパッケージを使用してください。
- カートリッジの配送または保管は、必ず、保管ケースを使用してください。
- カートリッジの配送には、配送中にカートリッジをしっかりと保管ケースに保持する、推奨出荷コンテナのみを使用してください。
- カートリッジを市販の配送用封筒に入れて配送しないでください。カートリッジは、必ず、ボックスまたはパッケージに入れてください。
- 段ボール箱または頑丈な材質の箱でカートリッジを配送する場合は、以下のことを守ってください。
 - カートリッジをポリエチレン・プラスチックのラップまたは袋に入れて、ほこり、湿気、および他の汚染物質から保護してください。
 - カートリッジは、移動しないように、きちんと梱包してください。
 - カートリッジを二重ボックスに入れて (カートリッジを 1 つのボックス内に入れ、次にそのボックスを配送用ボックス内に入れる)、さらに、2 つのボックスの間に詰め物を入れてください (図 90 を参照)。



図 90. テープ・カートリッジの配送用の二重ボックス

適切な順応および環境条件

データ・カートリッジを最大限長持ちさせるため、以下のガイドラインに従ってください。

- テープ・カートリッジを使用する前に、24 時間またはドライブ内の結露を防ぐために必要な時間だけ、テープ・カートリッジを稼働環境に順応させます。時間は、カートリッジがさらされていた環境条件によって異なります。データ・カートリッジが指定範囲外の温度にさらされていた場合、極端な温度にさらされていたのと同じ期間または 24 時間 (どちらか短い方)、カートリッジを室温で一定に保ちます。
- カートリッジを挿入する前に、カートリッジのすべての面が乾いていることを確認します。
- データ・カートリッジを、直射日光およびポータブル・ヒーターや暖房ダクトなどの熱源にさらさないでください。
- データ・カートリッジを、電磁エネルギー源および強磁場 (コンピューターのモニター、電気モーター、スピーカー、X 線撮影装置など) の近くに置かないでください。電磁エネルギーまたは磁場にさらされると、カートリッジの製造メーカーがメディアに書き込んだデータおよび組み込みサーボ・コードが損なわれる可能性があり、カートリッジが使用できなくなる場合があります。
- ご使用のデバイス用に指定されているデータ・カートリッジのみを使用します。
- ドライブのクリーニング LED が点灯したときは、テープ・ドライブをクリーニングします。
- カートリッジを落とさないようにしてください。大きな衝撃を与えると、カートリッジの内部コンテンツまたはカートリッジ・ケース自体が壊れる恐れがあり、カートリッジが使用できなくなります。
- ID ラベルはカートリッジの指定範囲にのみ貼ってください。
- 172 ページの『テープ・カートリッジの環境および配送時の仕様』で説明する条件を守ってください。

重要: LTO データ・カートリッジを消磁してはなりません。これらのデータ・カートリッジには、あらかじめ磁気サーボ信号が記録されています。カートリッジを LTO テープ・ドライブで使用するには、この信号が必須です。カートリッジから磁気を帯びた物体を遠ざけてください。

十分な検査の実施

カートリッジの購入後、その使用前に以下の手順を実行してください。

- カートリッジのパッケージを検査して、乱暴に取り扱われた形跡がないかを調べます。
- カートリッジを検査するときは、カートリッジ・ドアのみを開きます。カートリッジ・ケースの他の部分は開かないでください。ケースの上下の部品はねじ止めされています。分解すると、カートリッジを使用できなくなります。
- カートリッジを使用または保管する前に、カートリッジを検査して損傷の有無を調べます。
- カートリッジの背面 (テープ・ロード格納機構に最初にロードする部分) を検査して、カートリッジ・ケースの継ぎ目にすき間がないことを確認します。継ぎ目にすき間がある場合 (172 ページの図 91 を参照)、先行ピンが外れている可能性があります。

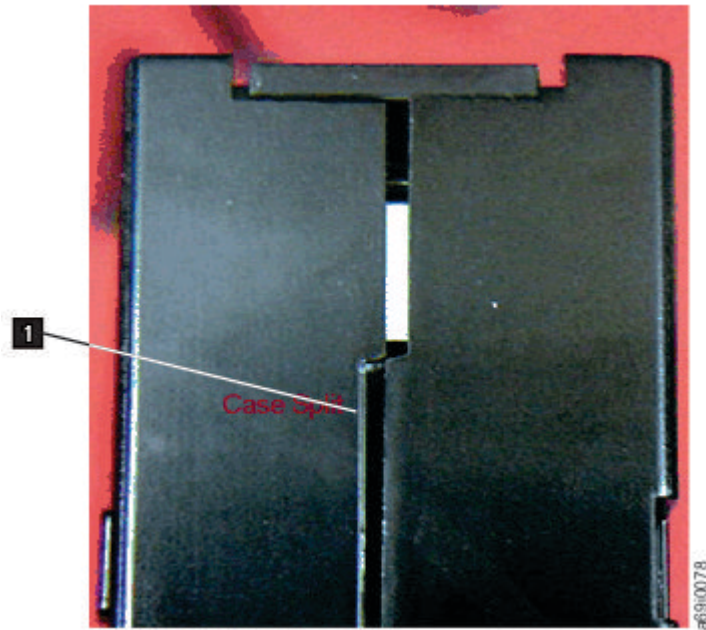


図 91. カートリッジの継ぎ目のすき間の検査

- 先行ピンが適切に取り付けられていることを確認します。の **2** を参照してください。
- 取り扱いを誤ったカートリッジがまだ使用できると思われる場合は、データ・リカバリーをするために、そのカートリッジにあるすべてのデータを良好なカートリッジに即時にコピーしてください。取り扱いを誤ったカートリッジは廃棄してください。
- 取り扱い手順および配送手順を確かめます。

カートリッジの慎重な取り扱い

- カートリッジを落とさないようにしてください。カートリッジを落とした場合、カートリッジ・ドアを後ろにスライドさせて、ピン保持スプリング・クリップにリーダー・ピンが正しく取まっていることを確認します。の **2** を参照してください。
- カートリッジの外側に出ているテープに手を触れてはなりません。テープに触ると、テープの表面や端が損傷し、読み取りや書き込みの信頼性が損なわれるおそれがあります。カートリッジの外側に出ているテープを引っ張ると、カートリッジ内のテープとブレーキ機構を損傷するおそれがあります。
- カートリッジは 7 個以上積み重ねないでください。
- 再使用する予定のカートリッジを消磁してはなりません。消磁すると、テープは使用できなくなります。

テープ・カートリッジの環境および配送時の仕様

テープ・カートリッジを使用する前に、24 時間またはドライブ内の結露を防ぐために必要な時間だけ、テープ・カートリッジを稼働環境に順応させます。時間は、カートリッジがさらされていた環境条件によって異なります。データ・カートリッジが指定範囲外の温度にさらされていた場合、極端な温度にさらされていたのと同じ期間または 24 時間（どちらか短い方）、カートリッジを室温で一定に保ちます。

カートリッジにとって最も良い保管コンテナ（開けるまでの間）は、元の出荷用コンテナです。プラスチックで包装されているため、カートリッジにほこりが積もらず、湿度の変化からもある程度保護されます。

カートリッジを配送するときは、保管ケースまたは密閉した湿気防止袋に入れ、湿気、汚染物質、および物理的損傷から保護します。カートリッジの配送には出荷時のコンテナを使用することをお勧めします。このコンテナには、クッションとして働き、カートリッジがコンテナ内で移動しないようにするパッキング材が十分に入っています。

表 50 に、LTO Ultrium テープ・カートリッジの稼働時、保管時、および配送時の環境を示します。

表 50. LTO Ultrium テープ・カートリッジの稼働時、保管時、および配送時の環境

環境要因	環境の仕様			
	操作	稼働用の保管 ¹	保存用の保管 ²	配送時
温度	10 - 35°C	40 - 60°C	16 - 25°C (61 - 77°F)	-23 から 49°C
相対湿度 (結露なし)	20 - 80%	20 - 80%	20 - 50%	5 - 80%
最大湿球温度	26°C	26°C	26°C	26°C
注:				
1. 短期保管環境 (操作保管環境) は最大 6 カ月の保管期間の場合です。				
2. 長期保管環境 (保存保管環境) は 6 カ月から 10 年までの期間の場合です。				

付録 C. アクセシビリティ

アクセシビリティ機能は、運動障害または視覚障害など身体に障害を持つユーザーが、お客様用資料の HTML 版を快適に使用できるように支援します。

機能

本書の HTML バージョンの主なアクセシビリティ機能は、次のとおりです。

- 読み上げソフトウェアおよびデジタル音声合成器を使用して、画面に表示されるものを聞くことができます。読み上げソフトウェア WebKing および Window-Eyes はテスト済みです。
- すべての機能を、マウスの代わりにキーボードを使って操作することができます。

キーボードによるナビゲート

キーおよびキーの組み合わせを使用して、操作を実行し、マウスの操作でも行える多くのメニュー操作を開始します。「*Dell PowerVault ML3 User's Guide*」ヘルプ・システムの HTML 版を、以下のキーの組み合わせを使用してキーボードからナビゲートできます。

- 次のリンク、ボタン、またはトピックまで横に移動するには、フレーム (ページ) 内の **Tab** を押します。
- 先行のトピックに移動するには、**^** または **Shift+Tab** を押します。
- 続けて上にスクロールするには **Home** を、下にスクロールするには **End** を押します。
- 現行ページまたはアクティブ・フレームを印刷するには、**Ctrl+P** を押します。
- 選択するには、**Enter** を押します。

資料へのアクセス

このライブラリーに関する資料を、Adobe Acrobat Reader を使用して、Adobe の PDF で表示することができます。PDF は、Web サイト www.Dell.com/support で提供されます。

用語集

この用語集では、本書で使用されている特殊な用語、省略形、および頭字語を定義します。探している用語が見つからない場合は、索引または「*Dictionary of Computing*」(1994)を参照してください。

ア

アーカイブ (Archive)

ファイルを収集して指定の場所に保管すること。

アクセサ (Accessor)

このコンポーネントには、ライブラリー・ロボットおよびバーコード・リーダーが入っている。アクセサは、入出力装置、保管スロット、および磁気テープ・ドライブとの間でカートリッジを移動する。

アクセス方式 (Access method)

主ストレージと入力装置または出力装置との間でデータを移動する技法。

アダプター・カード (Adapter card)

コンピュータに機能を加える回路ボード。

圧縮 (Compression)

レコードまたはブロックの長さを短縮するために、ギャップ、空フィールド、冗長性、および不要データを除去するプロセス。

アプリケーション管理の暗号化 (Application-managed encryption)

アプリケーションによって管理されるテープの暗号化。

暗号化 (Encryption)

不注意または故意の情報漏えいからのデータ保護に役立つ形式でデータを保管する方式。ホスト・テープ・アプリケーション・データの暗号化および復号するために、暗号化対応のドライブに必要なハードウェアおよびファームウェアが組み込まれている。暗号化ポリシーおよび暗号鍵は、ホスト・アプリケーションまたはホスト・サーバーによって提供される。

暗号鍵マネージャー (EKM) (Encryption key manager (EKM))

テープ・メディアに書き込まれる情報を暗号化し、そこから読み取られる情報を暗号解除する暗号鍵の生成、保護、保管、ならびに維持において暗号化テープ・ドライブを支援するソフトウェア・プログラム。

アンペア (A) (ampere (A))

1 クーロン (C)/秒の流れ、または 1 オームの抵抗に 1 ボルトをかけたときに生成される電流に等しい、電流の計測単位。

アンロード (Unload)

テープ・カートリッジをドライブから取り出す準備をすること。

イニシエーター (Initiator)

コマンドを実行するコンポーネント。イニシエーターは、ホスト・システムまたはテープ・コントロール・ユニットの場合がある。

インターネット・プロトコル・バージョン 4 (IPv4) (Internet Protocol Version 4 (IPv4))

IPv4 を参照。

インターネット・プロトコル・バージョン 6 (IPv6) (Internet Protocol Version 6 (IPv6))

IPv6 を参照。

インターフェース (Interface)

共有境界。インターフェースは、2 台のデバイスをリンクするハードウェア・コンポーネントの場合、または 2 つ以上のコンピューター・プログラムがアクセスするストレージやレジスターの一部の場合がある。

英数字 (Alphanumeric)

文字、数字、および句読記号などのその他の記号を含む、文字セットに属するもの。

液晶ディスプレイ (LCD) (Liquid crystal display (LCD))

コンピューターおよびその他の入出力装置で使用される、低電力ディスプレイ・テクノロジー。

エラー・ログ (Error log)

製品またはシステム内にある、エラー情報が保管されるデータ・セットまたはファイルのこと。その情報には後からアクセスできる。

エルステッド (Oersted)

非合理 cgs 単位の電磁系における磁場強度の単位。エルステッドは、軸の長さ 4π センチメートル当たり 1 アンペアの巻き線の線形電流密度で励磁される、細長い均一巻きのソレノイド内部の磁場の強さ。

オーバーラン (Overrun)

送信された速度で受信側のデバイスがデータを受信できないためにデータが失われること。

オフライン (Offline)

コンピューターによる継続的な制御が行われず、機能単位の動作を示す。「オンライン (online)」と対比。

オンライン (Online)

コンピューターによる継続的な制御の下にある、機能単位の動作を示す。「オフライン (offline)」と対比。

力

カートリッジ・メモリー (CM) (Cartridge memory (CM))

それぞれのデータ・カートリッジ内にある組み込みエレクトロニクス・インターフェース・モジュールであって、カートリッジの使用の履歴やその他の情報を保管したり、取り出すことができるもの。

カートリッジ手動巻き戻しツール (Cartridge manual rewind tool)

カートリッジのリールの中にはめることができ、カートリッジの内外にテープを巻き戻すのに使用できるデバイス。

カートリッジ保管スロット (Cartridge storage slot)

テープ・カートリッジを収容するマガジン内にある個々のスロット。

介入要求 (Intervention required)

手動によるアクションが必要であること。

環境温度 (Ambient temperature)

指定された範囲、特に装置の周囲の範囲での空気またはその他のメディアの温度。

管理 GUI

Web ユーザー・インターフェース、Web UI、または Web GUI。

管理者 (Administrator (Admin))

管理者役割は「サービス (Service)」のみに制限されたメニューを除く、すべてのメニューに対してアクセス権限を持つ。デフォルト・パスワードは adm001、デフォルト PIN は 0000。

ギガバイト (GB) (gigabyte (GB))

1 000 000 000 バイト。

ギガビット (Gbit) (gigabit (Gbit))

1 000 000 000 ビット。

ギガビット・インターフェース・コンバーター (GBIC) (Gigabit Interface Converter (GBIC))

銅インターフェースから光インターフェースへの変換を行う。

危険 (注記) (Danger (notice))

人体に致命的な危害が及ぶ可能性について注意を促す言葉。「重要 (attention)」および「注意 (caution)」と対比。

基準 (Fiducial)

ロボットに物理位置をティーチングするとき使用する目標。

機能低下 (Degradation)

出力またはスループットの品質の低下、またはマシン・エラー率の増加。

機能低下状態 (Degraded)

出力またはスループットの質が低下している状態、またはマシン・エラー率が増加している状態。

機能マイクロコード (Functional microcode)

お客様の通常の操作中にマシンに常駐しているマイクロコード。

記録 (Record)

1 つの単位として扱われる、関連するデータまたはワードの集合。

記録密度 (Recording density)

記録メディアの長さ単位ごとに計測される、1 本の線形トラック内のビット数。

キログラム (kg) (kilogram (kg))

1000 グラム (約 2.2 ポンド)。

クリーニング・カートリッジ (Cleaning cartridge)

テープ・ドライブのヘッドをクリーニングするために使用するテープ・カートリッジ。データ・カートリッジ (data cartridge) と対比。

現場交換可能ユニット (FRU) (Field replaceable unit (FRU))

そのいずれかのコンポーネントで障害が起きた場合に、全体が交換されるアセンブリー。

高電圧差動型 (HVD) (High Voltage Differential (HVD))

サポートされるホストとライブラリー間のデータ通信を可能にする論理信号システム。HVD 信号方式は、SCSI バスでのノイズの影響を減らすため、プラスとマイナスの対の信号レベルを使用する。信号に取り込まれるノイズは、プラスとマイナスの両方の状態で存在し、取り消される。「差動型 (differential)」と同義。

コマンド (Command)

あるアクションまたは一連のアクションの最初のアクションを開始させる制御信号。

コントローラー (Controller)

システムと 1 台以上のテープ・ドライブ間のインターフェースの働きをするデバイス。

コントロール・パス・ドライブ (Control path drive)

コントローラー: システムと 1 台以上のテープ・ドライブ間でインターフェースの働きをするデバ

イス。コントロール・パス・ドライブ: ホスト・コンピュータから、ドライブが取り付けられているライブラリーにメッセージを伝達するドライブ。

コンパクト・ディスク (CD) (Compact disc (CD))

通常は直径 4.75 インチのディスクで、このディスクからデータをレーザーによって光学的に読み取る。

サ

サービス (Service)

このレベルのアクセス権限はサービス担当員のみ許可されている。サービス担当員にはすべてのメニューへのアクセス権限がある。サービス・ユーザーには、サービス・パスワードに加えて管理者ユーザー・パスワードが必要です。

サービス・タグ (Service tag)

修理識別タグ。

サーボ (Servo, servos)

サーボ機構の何らかの部分または性質を限定するときに使用する形容詞。

サーボ機構 (Servomechanism)

システム信号の少なくとも 1 つが機械的な動作を表している、フィードバック制御システム。

再インベントリー (Reinventory)

再度インベントリーすること。

最大伝送単位 (MTU) (Maximum Transmission Unit (MTU))

ネットワーク・プロトコルが伝送できる最大パケットのサイズ。

差動型 (Differential)

「高電圧差動型 (HVD) (High Voltage Differential (HVD))」を参照。

サブシステム (Subsystem)

制御側のシステムから独立して、あるいはそれと非同期的に作動できる 2 次システムまたは従属システム。

磁気テープ (Magnetic tape)

磁気記録によってデータを保管できる磁化表面層を持ったテープ。

識別子 (ID) (Identifier (ID))

(1) プログラミング言語においては、言語オブジェクトの名前を示す字句単位 (例えば、変数、アレイ、レコード、ラベル、またはプロシーチャーの名前など)。通常、ID では、先頭の 1 文字の後に、オプションで、複数の文字、数字、またはその他の文字が続く。(2) データ・エレメントを識別または指定するために使用され、場合によってはそのデータ・エレメントの特定プロパティーを示すためにも使用される、1 つ以上の文字。(3) プログラム、デバイス、またはシステムを別のプログラム、デバイス、またはシステムに対して識別する、ビットまたは文字のシーケンス。

締めすぎた状態 (Overtightening)

きつく締めすぎること。

修飾子 (Modifier)

意味を変えるためのもの。

重要 (注記) (Attention (notice))

プログラム、デバイス、システム、またはデータに危険が及ぶ可能性について注意を促す言葉。

「注意 (caution)」および「危険 (danger)」と対比。

障害症状コード (FSC) (Fault symptom code (FSC))

検出されたサブシステムのエラーに呼応して、ドライブまたはコントロール・ユニットのマイクロコードによって生成される 16 進コード。

条件付き接続 (Contingent connection)

入出力操作中、装置チェックが行われたときに、それが原因で確立されるチャンネル・パスとドライブ間の接続。

消磁 (Degauss)

テープの磁気を中和する電流が流れている電気コイルを使用して、テープの磁気を消す。

消磁装置 (Degausser)

磁気テープの磁気を消すデバイス。

初期マイクロプログラム・ロード (IML) (Initial microprogram load (IML))

外部ストレージから書込可能制御ストレージにマイクロプログラムをロードする操作。

署名 (Signature)

認証確認を行うために、暗号化において一方の当事者の識別に使用されるデジタル署名。

シリアルライザー (Serializer)

データを表す、スペース配分の同時発生状態を、対応する時系列の状態に変換するデバイス。

シリアル接続 SCSI (SAS) (Serial Attached SCSI (SAS))

SAS インターフェースを備えたドライブは、コントローラーに直接リンクできる。SAS では、より細く長いケーブルを使ってさまざまなサイズおよびタイプの複数の装置 (最大 128 個) を同時に接続できるため、従来の SCSI よりもパフォーマンスが高い。最大 3 Gb/秒の全二重伝送をサポート。さらに、SAS ドライブはホット・プラグ可能です。

スーパーユーザー (Superuser)

スーパーユーザー役割はライブラリー・メニューの大部分のセクションにアクセス権限を持つ。デフォルトのパスワードは sup001 です。

スクラッチ・カートリッジ (Scratch cartridge)

必要なデータが含まれておらず、新しいデータを書き込むことができるデータ・カートリッジのこと。

ストレージ管理イニシアチブ仕様 (SMI-S) (Storage Management Initiative Specification (SMI-S))

Storage Networking Industry Association (SNIA) によって開発され、維持されるストレージ標準。ISO 標準としても認可されている。SMI-S の主要目的は、異機種混合のストレージ・ベンダー・システムの広範な相互運用管理を可能にすることである。

スレッド/ロード操作 (thread/load operation)

テープ・パスに沿ってテープを配置する手順。

スロット・ブロッカー (Slot blocker)

スロット・ブロッカーは、データ・セルを制限/閉鎖してデータ・カートリッジを挿入できないようにするために使用される。

セグメント (Segment)

一部分。

センチメートル (cm) (Centimeter (cm))

1/100 メートル (0.01 m)。約 0.39 インチ。

装置チェック (Equipment check)

誤動作を非同期的に表示すること。

タ

ダウンロード (Download)

コンピューターから接続デバイス (一般的にはパーソナル・コンピューター) にプログラムやデータを転送すること。

コンピューターから接続デバイス (ワークステーションやパーソナル・コンピューターなど) にデータを転送すること。

タコメーター (Tachometer, tach)

速度または距離を計測/検査するために使用されるパルスを発するデバイス。

チャンネル・コマンド (Channel command)

データ・チャンネル、制御装置、またはデバイスに、1 つの操作または一連の操作を実行するように指示する命令。

注意 (注記) (Caution (notice))

人体に危害が及ぶ可能性について注意を促す言葉。「重要 (attention)」および「危険 (danger)」と対比。

直接アクセス・ストレージ (Direct-access storage)

アクセス時間がデータの位置によって変わらないストレージ・デバイス。

直列化 (Serialize)

バイト・パラレルからビット・シリアルに変更すること。

データ (Data)

意味を割り当てる、あるいは意味を割り当てることができる、文字やアナログ数量などの任意の表記。

データ・カートリッジ (Data cartridge)

データの保管専用のテープ・カートリッジ。「クリーニング・カートリッジ (cleaning cartridge)」と対比。

データ・チェック (Data check)

無効データまたは誤ったデータ配置が原因で生じる状態を同期的または非同期的に表示すること。

データ・バッファ (Data buffer)

コントロール・ユニット内のストレージ・バッファ。このバッファは、コントロール・ユニットとチャンネル間のデータ転送速度を上げるために使用される。

テープ・カートリッジ (Tape cartridge)

磁気テープを収容するコンテナ。磁気テープはコンテナから取り外さずに処理できる。

テープのボイド (Tape void)

信号を検出できないテープ中の区域。

ディスプレイのコントラスト (Display contrast)

オペレーター・パネルのディスプレイの輝度。

デバイス (Device)

ハードウェア・コンポーネント、またはテープ・ドライブやテープ・ライブラリーといったデータを送受信できる周辺装置。

デバイス・ドライバ (Device driver)

接続デバイスを使用するのに必要なコードが含まれているファイル。

デバイスのマウント (Mount a device)

オペレーターに要求を出して入出力装置を割り当てること。

デバイスを割り当てる (Assigning a device)

デバイスと、実行中のタスク、プロセス、ジョブ、またはプログラムとの関係を確認すること。

電子メール (Electronic mail)

コンピューター・ネットワークを介してユーザー端末間で伝送されるメッセージ形式での通信。

特殊機構 (Special feature)

製品の能力、記憶容量、またはパフォーマンスを拡張するために発注できるが、製品の基本的な動作に不可欠ではない機構。

ドライブ、磁気テープ (Drive, magnetic tape)

磁気テープを動かして、その動作を制御する仕組み。

ドライブが構成されていません (Drive Not Configured)

このメッセージは、工場出荷時設定の復元が実行された後で初回ブート時に表示される。このメッセージが出されるのはライブラリーの構成に時間がかかるためであり、実際には問題ではない。

トラステッド証明 (Trusted certification)

暗号化において、認証局に登録されていない信頼できる証明書。

トランスポート・モード (Transport mode)

エンドポイント・コンピューターがセキュリティー処理を実行するエンドツーエンドの通信セキュリティー。

取り出し (Pick)

ライブラリーに関する場合、ロボット装置を使用してテープ・カートリッジを格納スロットまたはドライブから取り出すことをいう。

取り出し装置 (Picker)

カートリッジ保管スロットとドライブ間でカートリッジを移動する、ライブラリー内部にあるロボット機構。

トンネル・モード (Tunnel mode)

セキュリティーが単一ノードによって複数のマシンに提供される、ポート・ツー・ポートの通信セキュリティー。

ナ

入出力装置 (I/O Station)

ライブラリーへのカートリッジの挿入およびライブラリーからのカートリッジの取り外し専用の、カートリッジ用の場所。

認証ヘッダー (AH)

IPSec プロトコル・スイートのメンバー。AH は、コネクションレスの整合性および IP パケットのデータ起点認証を保証する。

ネットワーク・アドレス変換 (NAT) (Network Address Translation (NAT))

NAT は、IP パケットがルーターまたはファイアウォールを通過するときに、それらのパケットの送信元または宛先アドレスの再書き込みを伴う。NAT を使用する大部分のシステムはこれを行うことによって、プライベート・ネットワーク上の複数のホストが単一の公開 IP アドレスを使用してインターネットにアクセスできるようにする。

ノード (Node)

ネットワーク内で、1 つ以上の機能単位がチャンネルまたはデータ回線に接続するポイント。

ハ

バーコード (Bar code)

横方向のスキャンによって光学的に読み取られる、異なる太さや間隔をもつ並列の縦線の組み合わせによって文字を表すコード。

バーコード・ラベル (Bar code label)

裏が粘着性になっている、バーコードが記載された用紙。テープ・カートリッジにバーコード・ラベルを貼り付けて、ライブラリーがカートリッジとそのボリューム通し番号を識別できるようにする必要がある。

バーコード・リーダー (Bar code reader)

バーコードをスキャンして読み取り、それらを ASCII または EBCDIC デジタル文字コードに変換するための特殊なレーザー装置。

排出 (Eject)

中身を除去する、または強制的に取り出すこと。

バイト (byte)

1 つの単位として扱われて 1 つの文字を表す、いくつかのビット (通常は 8 個) で構成されるストリング。基本的なデータ単位。

バス (Bus)

2 つのエンドポイント間にある複数のデバイス間でデータを転送するための機能で、指定された時点において 1 つのデバイスしか送信できない。

バックアップ (Backup)

保管を目的として文書やソフトウェアの追加コピーを作成すること。

バッファ (Buffer)

デバイスから別のデバイスにデータを転送する際の、データ・フロー速度やイベント発生時刻の差違を補正するために使用されるルーチンまたはストレージ。

パラメーター (Parameter)

指定されたアプリケーションに関して定数値が与えられている変数で、場合によってはそのアプリケーションを示す。

非互換マガジン (Incompatible magazine)

このメッセージは、ライブラリーの初期化中にオペレーター・パネルに表示される場合がある。出荷時設定の復元または VPD で発生する。このメッセージが出されるのはライブラリーの構成に時間がかかるためであり、実際には問題ではない。

非直列化 (Deserialize)

ビット・シリアルからバイト・パラレルに変更すること。

ビット (bit)

2 進法で使用される場合、0 または 1 のいずれかの数字。

非同期 (Asynchronous)

共通タイミング・シグナルなどの特定のイベントの出現に依存しない、複数のプロセスを指す。

秘密鍵 (Private key)

メッセージの復号に使用する暗号鍵。

標準フィーチャー (Standard feature)

基本製品の一部として組み込まれている、その製品の重要な設計エレメント。

ファームウェア (Firmware)

オペレーティング・システムの一部であるマイクロコードとして提供される、プロプラエタリー・コード。ファームウェアは、変更可能なメディアからロードされるソフトウェアよりも効率が良く、ハードウェアのみの回路よりも変更しやすい。ファームウェアの例として、PC のシステム・ボード上の読み取り専用メモリー (ROM) の基本入出力システム (BIOS) がある。

ファイル (File)

1 つの単位として保管または処理されるレコードの、名前の付いた集合。データ・セットともいう。

ファイル転送プロトコル (FTP) (File transfer protocol (FTP))

インターネットのプロトコル・スイートにおけるアプリケーション層プロトコルで、TCP および Telnet のサービスを使用してマシンまたはホスト間で大量データ・ファイルを転送する。

ファイル保護 (File protection)

ファイルへの無許可アクセス、またはファイルの汚染や削除を阻止するように設計された、情報システム内で確立済みのプロセスおよび手順。

フォーマッター (Formatter)

データ変換、スピード・マッチング、エンコード、および第 1 レベル・エラー・リカバリーを実行し、1 台以上のテープ・ドライブとのインターフェースとして機能する磁気テープ・サブシステムの一部。

フォーマット (Format)

データ・メディア上でのデータの配置またはレイアウト。

ブラウザ (Browser)

Web サーバーへの要求を開始し、サーバーが戻す情報を表示するクライアント・プログラム。

並行 (Concurrent)

サブシステムの他の部分はお客様のアプリケーションが使用できる状態に保たれたまま、1 つの制御装置で実行できる診断手順のこと。

ベゼル (Bezel)

装飾的な安全カバー。

ヘルツ (Hz) (hertz (Hz))

周波数の単位。1 ヘルツは 1 サイクル/秒に相当。

変換コネクタ (Interposer)

68 ピン・コネクタを 50 ピン D シェル・コネクタに変換するときに使用する部品。

変更 (Alter)

変更すること。

ポート (Port)

3590 とホスト・プロセッサ間の通信用の物理接続。3590 には SCSI ポートが 2 つ備わっている。

ボリューム (Volume)

データの特定の部分にそのデータ・キャリアを組み合わせたもの。1 つの単位として効率的に処理できる。

マ**マイクロ (Micro)**

100 万分の 1。

マイクロコード (Microcode)

(1) 1 つ以上のマイクロ命令。(2) プログラムによるアドレス指定が可能でないストレージの部分でインプリメントされる、命令セット中の命令を表すコード。(3) 1 つ以上のマイクロ命令を設計、作成、およびテストすること。(4) 「マイクロプログラム (microprogram)」も参照。

マイクロ診断ユーティリティ (Microdiagnostic utility)

技術員がマシンをテストするために実行するプログラム。

マイクロ診断ルーチン (Microdiagnostic routine)

通常、現場交換可能ユニットを識別するために、監視プログラムの制御の下で実行されるプログラム。

マイクロプログラム (Microprogram)

計画された機能を実行するときのマイクロ命令グループ。

「マイクロプログラム」という用語は、特定の機能を実行するために、1 つ以上のマイクロ命令グループが動的に配置または選択されたものを表す。「マイクロコード」は、プロセッサまたはその他のシステム・コンポーネントの特定の機能をインプリメントするために、配線した回路に代わるものとして、製品内で使用されるマイクロ命令を表す。

マイクロ命令 (Microinstruction)

基本的または単純なマシン命令。

マスク (Mask)

別の文字パターンの一部の保存または除去を制御する文字パターン。別の文字パターンの一部の保存または除去を制御するために、ある 1 つの文字パターンを使用すること。

マスター・ファイル (Master file)

1 つのジョブの中で権限として使用されるファイルで、その内容が変更された場合でも比較的永続性がある。メインファイルと同義。

マルチパス (Multipath)

複数のパスを使用すること。

メートル (meter)

メートル法における長さの基本単位。約 39.37 インチと等しい。

メガ (Mega)

100 万。

メディア・タイプ識別子 (Media-type identifier)

Ultrium テープ・カートリッジのバーコード・ラベルのバーコードに関する用語で、2 文字のコード L1 でカートリッジについての情報を表す。L はカートリッジを、LTO テクノロジーを組み込んだデバイスが読み取ることができるカートリッジとして識別し、1 はそのタイプの第 1 世代であることを示す。

メディア容量 (Media capacity)

ストレージ・メディアに含めることができるデータ量で、データのバイト数で表される。

戻り止め付き (Detented)

留め金またはレバーの位置で動かないように保たれているパーツ。

モニター (Monitor)

モニター (Monitor) 役割は、ユーザー (User) 役割の代わりに使用できる用語。モニター (Monitor) 役割には装置を参照する特権があるが、構成を変更することはできない。

ヤ

ユーザー (User)

ユーザー (User) 役割は、モニター (Monitor) 役割の代わりに使用できる用語。ユーザー (User) 役割には装置を参照する特権があるが、構成を変更することはできない。

ユーティリティ (Utilities)

ユーティリティー・プログラム。

ユーティリティー・プログラム (Utility programs)

コンピューターの処理に一般的なサポートを提供するコンピューター・プログラム (例えば診断プログラムなど)。

ユニバーサル・ラック・コネクタ (Universal rack connector)

ラック・マウント・キットには、キットの一部として 4 つのユニバーサル・ラック・コネクタが含まれる。各コネクタには 2 つの側面があり、1 つの側面が丸穴ラック用、反対の側面が角穴ラック用となる。角穴側にはペイントが施されている場合がある。コネクタはラックの内側から外側に向かって取り付けられ、そこにレールを留める。45 ページの図 37 を参照。

緩み取り (Retension)

カートリッジのテープの巻きが緩んでいることが検知された場合に、カートリッジ上のテープを締めるプロセスまたは機能。

摩滅 (Frayed)

研磨剤を使ったような状態で損傷すること。

容量 (Capacity)

ストレージ・メディアに含めることができるデータ量で、データのバイト数で表される。

ラ

ライセンス (Entitlement)

ライセンスは、テープ・ライブラリーに関するサービスとサポートを受けるための正式な権利のことである。

ライブラリー管理の暗号化 (Library-managed encryption)

テープ・ライブラリーによって管理されるテープの暗号化。

ライブラリー認証 (Library certification)

暗号化において、ライブラリーによって行われる認証。

ラック (Rack)

ライブラリーなどのストレージ・サブシステムのコンポーネントを収納するユニット。

ラック・マウント・キット (Rackmount kit)

ラック・マウント型のライブラリーの取り付けに使用する品目をパッケージ化したもの。

ランダム・アクセス・メモリー (Random access memory)

非逐次的な方法でデータの入力と取り出しが行われるストレージ・デバイス。

リカバリー可能エラー (Recoverable error)

プログラムの実行の継続が可能なエラー状態。

リニア・テープ・オープン (LTO) (Linear Tape-Open (LTO))

IBM Corporation、Hewlett-Packard、および Quantum によって開発された磁気テープ・ストレージ・テクノロジーの 1 つのタイプ。LTO テクノロジーは「オープン・フォーマット」テクノロジーで、このため、そのユーザーは製品およびメディアのソースを複数持てる。LTO テクノロジーの「オープン」な特性によって、ベンダーが検査標準に従っていることを確認することで、異な

るベンダーが提供する製品の間での互換性が保たれる。LTO テクノロジーは次の 2 つのフォーマットでインプリメントされる。Accelis フォーマットは高速アクセスに焦点を当て、Ultrium フォーマットは大容量に焦点を当てている。Ultrium フォーマットは、(高速アクセスよりも) 容量を多くすることが最も重要なストレージ要件である場合に推奨されるフォーマットである。Ultrium カートリッジには、最大 15000 GB の圧縮データ容量 (2.5:1 圧縮時) があり、ネイティブのデータ容量は最大 6000 GB である。

ルート CA 証明書 (Root CA certification)

暗号化において、認証局 (CA) からのルート証明書。

ロード可能 (Loadable)

ロードできること。

ロボット (Robot)

取り出し装置。

ロボット装置 (Robotics)

取り出し装置アセンブリー。

ロボット装置アセンブリー (Robotic Assembly)

取り出し装置または取り出し装置アセンブリー。

ワ

ワード (Word)

1 つのエンティティとして見なされる、ある目的に合った文字ストリング。

ワールドワイド・ノード名 (WWNN) (Worldwide Node Name (WWNN))

ファイバー・チャネル・ホスト・バス・アダプター (HBA) を識別する固有の文字ストリング。

割り当て (Assignment)

機能を実行するために特定のデバイスを指名すること。

数字

2 色 (Bicolored)

2 種類の色があること。

2:1 圧縮 (2:1 compression)

圧縮した場合に保管できるデータ量と、圧縮しない場合に保管できるデータ量との間の関係。2:1 圧縮は、圧縮なしで保管するデータ量に比べ、圧縮したほうが 2 倍の量のデータを保管できることを表す。

3U このライブラリーには 3 単位 (3U) のラック・スペースが必要。

A

A アンペア (ampere)。

AC 交流 (alternating current)。

Adj 調整 (Adjustment)。

AH 認証ヘッダー (Authentication Header)。IP データグラムの接続レス整合性およびデータ発信元認証を保証するためのインターネット・プロトコル。さらに、オプションで、スライディング・ウィンドウ技法を使用し、古いパケットを破棄することにより、リプレイ・アタックから保護することができる。

AIX 拡張対話式エグゼクティブ (Advanced Interactive Executive)。IBM による UNIX オペレーティング・システムのインプリメンテーション。特に System p システムの場合は、AIX をそのオペレーティング・システムとして採用している。

AME アプリケーション管理の暗号化 (Application Managed Encryption)。

ANSI 米国規格協会 (American National Standards Institute)。

API アプリケーション・プログラミング・インターフェース。さまざまなソフトウェア・コンポーネント間の通信を明確に定義した一連の方式。

ASCII

情報交換用米国標準コード (American National Standard Code for Information Interchange)。制御文字と図形文字で構成される 7 ビットのコード化文字セット (パリティ・チェックを含めて 8 ビット)。

ATTN

重要 (Attention)。

B

BOM または **bill of materials (BOM or bill of materials)**

特定のジョブまたは特定の量の出力を生成するために使用が予想される、直接材料の具体的なタイプおよび量を示すリスト。

Border Gateway Protocol (BGP)

BGP は、インターネットの中核となるルーティング・プロトコルである。IP ネットワークのテーブルつまり自律システム (AS) 間でのネットワーク到達性を指定する「プレフィックス」を維持することにより機能する。

BRMS

Backup Recovery and Media Services。

C

CA 証明書 (**CA certification**)

暗号化において、認証局 (CA) からの証明書。

CE 技術員 (Customer engineer または field engineer) あるいはサービス担当員 (service representative)。

Char 文字 (Character)。

CHK チェック (Check)。

CoD キャパシティー・オンデマンド (Capacity on-demand)。

Cookie

構成を追跡するためにライブラリーと Web ブラウザーの間で交換されるデータの packets。

CP 回路プロテクター (Circuit protector)。

CPF コントロール・パス・フェイルオーバー (Control Path Failover)。

CRU お客様交換可能ユニット (Customer Replaceable Unit)。

CSA カナダ規格協会 (Canadian Standards Association)。

Ctrl コントロール (Control)。

CU コントロール・ユニット (Control unit)。

D

DC 直流 (direct current)。

DCS 指定クリーニング・スロット。

DH グループ (DH group)

Diffie-Hellman グループ。

DHCPv6

IPv6 用の動的ホスト構成プロトコル。IPv6 のステートレス・アドレス自動構成により、IPv4 の DHCP を選ぶ主な動機付けはなくなるが、ネットワーク管理者がアドレッシングの制御の強化を望む場合は、DHCPv6 を使用して引き続きアドレスをステートフルな方式で割り当てることができる。

DIAG

保守情報マニュアルの診断セクション。

DLL ダイナミック・リンク・ライブラリー (Dynamic Link Library)。共用ライブラリー概念の Microsoft での実装。これらのライブラリーは通常、ファイル拡張子として `dll`、`ocs` (ActiveX コントロールを使用するライブラリーの場合)、または `drv` (レガシー・システム・ドライバーの場合) を持つ。

DNS ディレクトリー・ネーム・システム (Directory Name System)。このシステムにより、ライブラリーは、数値 IP アドレスの代わりにテキスト・ベースのアドレスを認識できる。

DPF データ・パス・フェイルオーバー (Data Path Failover)。

DRAM

ダイナミック RAM (Dynamic random-access memory)。

DRV ドライブ (Drive)。

DSA 鍵 (DSA key)

暗号鍵のタイプ。

DSE データ・セキュリティ消去 (Data security erase)。

DSP デジタル・シグナル・プロセッサ (Digital signal processor)。

E

E メール (Email)

「電子メール (*electronic mail*)」を参照。

EBCDIC

拡張 2 進化 10 進コード (Extended binary-coded decimal interchange code)。

EC エッジ・コネクタ (Edge connector)。技術変更 (Engineering change)。

ECC エラー訂正コード (Error correction code)。

EEB イーサネット拡張ブレード (Ethernet Expansion Blade)。

EEPROM

電氣的消去再書込可能 ROM (Electrically erasable programmable read-only memory)。

EIA 米国電子工業会 (Electronics Industries Association)。

EIA 単位 (EIA unit)

米国電子工業会が設定した計測単位。44.45 ミリメートル (1.75 インチ) に相当する。

EKM 暗号鍵マネージャー (Encryption Key Manager)。

EPO 非常パワーオフ (Emergency power off)。

EPROM

消去可能プログラマブル読み取り専用メモリー (Erasable programmable read only memory)。

EQC 装置チェック (Equipment check)。

ESD 静電気の放電 (Electrostatic discharge)。

ESP カプセル化セキュリティー・ペイロード (Encapsulating Security Payload)。パケットの発信元認証性、保全性、および機密性保護を行うインターネット・プロトコル。ESP は暗号化専用および認証専用の構成もサポートするが、認証を行わない暗号化は安全でないため、推奨されない。

F

FAT32

FAT は File Allocation Table (ファイル割り振りテーブル) の略。FAT32 は FAT を拡張したもので、データが 32 ビットのチャンクで保管されることを意味する。TS4300 ライブラリーのファームウェアのアップデートまたはログのエクスポートに使用する USB フラッシュ・ドライブは、すべてこのフォーマットでなければならない。

FC ファイバー・チャネルまたはフィーチャー・コード。

FCC 米国連邦通信委員会 (Federal communications commission)。

FE 技術員 (Field engineer または customer engineer)、あるいはサービス担当者 (service representative)。

FH フルハイト (Full Height)。

FLASH EEPROM

更新可能な電氣的消去再書込可能 ROM (EEPROM)。

FMR フィールド・マイクロコード交換 (Field microcode replacement)。

FP ファイル保護 (File protect)。

FRU 現場交換可能ユニット (Field replaceable unit)。

FSC 障害症状コード (Fault symptom code)。

FSI 障害症状インデックス (Fault symptom index)。

FTSS フィールド技術営業サポート (Field Technical Sales Support)。

G

g グラム (Gram)。

GB ギガバイト (gigabyte)。

Gb/s ギガビット/秒 (gigabits/second)。

GBIC ギガビット・インターフェース・コンバーター (Gigabit Interface Converter)。

Gbit ギガビット (gigabit)。

Gnd アース (Ground)。

GUI グラフィカル・ユーザー・インターフェース (Graphical User Interface)

H

HBA ホスト・バス・アダプター (Host Bus Adapter)。

HD スロット・テクノロジー (HD Slot Technology)

高密度 (HD) スロット・テクノロジー。複数のカートリッジを層構造内に保管することを可能にする。

hex 16 進数 (Hexadecimal)。

HH ハーフハイト (Half Height)。

HVD SCSI バス高電圧差動型 (SCSI Bus High-Voltage Differential)。

Hz ヘルツ (Hertz) (サイクル/秒)。

I

I/O 入出力 (Input/output)。

IBM Security Key Lifecycle Manager (SKLM)

テープ・メディアに書き込む情報の暗号化とテープ・メディアから読み取った情報の暗号化解除を行う暗号鍵の生成、保護、保管、および維持において、暗号化テープ・ドライブを支援する IBM の EKM アプリケーション。

IBM Spectrum Archive

以前は、「Linear Tape File System (LTFS)」と呼ばれていた。テープ・カートリッジに格納されたデータにアクセスするために、LTO 世代のテープのテクノロジーとともに機能するファイル・システム。

IBM Ultrium テープ・ドライブ (IBM Ultrium Tape Drive)

ライブラリー内において、IBM LTO Ultrium テープ・カートリッジの中の磁気テープの動作を制御するデータ・ストレージ・デバイス。ドライブは、テープからのデータの読み取りとテープへのデータの書き込みを行う機構 (ドライブ・ヘッド) を内蔵している。

ID 識別子 (identifier)。

IEC 国際電気標準会議 (International Electrotechnical Commission)。

IKE IPSec プロトコルで使用される Internet Key Exchange。

IML 初期マイクロプログラム・ロード (Initial microprogram load)。

INST インストール (Installation)。

Internet Key Exchange (IKE)

IPSec プロトコル・スイートでセキュリティー・アソシエーション (SA) のセットアップに使用されるプロトコル。セキュリティー・アソシエーション (SA) も参照。

INTRO

紹介 (Introduction)。

IOP 入出力プロセッサ (Input/output processor)。

IP インターネット・プロトコル (Internet Protocol)。

IP アドレス (IP address)

インターネット・プロトコル (TCP/IP) ネットワーク上のコンピューターまたはデバイスの ID。TCP/IP プロトコルを使用するネットワークは、宛先の IP アドレスに基づいてメッセージを送付する。IPv4 および IPv6 を参照してください。

IP スタック (IP Stack)

静的 IP アドレスを管理する TCP/IP プロトコル・スタック。

IPL 初期プログラム・ロード (Initial program load)。

IPSec (IP セキュリティー) (IPSec (IP Security))

認証と暗号化によって IPv6 ネットワーク通信を保護する 1 組のプロトコル。

IPv4 パケット交換網のネットワーク層プロトコル。IPv4 は 2^{32} (約 43 億) 個のアドレスをサポートする。

IPv6 パケット交換網のネットワーク層プロトコル。これは、インターネット上の汎用の IPv4 の指定後継プロトコル。IPv6 の主要な改善点はネットワーク接続デバイスが使用できるアドレス数の増加であり、これによって例えば、携帯電話や携帯電子デバイスが個別に独自の固有アドレスを持てるようになる。

ISV 独立ソフトウェア販売会社 (Independent software vendor)。

ITDT IBM TotalStorage 診断ツール (IBM TotalStorage Diagnostic tool)。

ITST アイドル時間自己診断テスト (Idle-time self-test)。

K

Kerberos

Kerberos 認証は、標準 (RFC 1510) の第三者認証プロトコルであり、分散コンピューティング環境に対してエンドツーエンドのセキュリティーを提供する。

km キロメートル (kilometer)。1000 メートル (約 5/8 マイル)。

KMIP Key Management Interoperability Protocol。

L

LAN ローカル・エリア・ネットワーク (Local area network)。限定された区域内にあるコンピューター・ネットワーク。

LCB ライブラリー・コントロール・ブレード (Library Control Blade)。

LCD 液晶ディスプレイ (*liquid crystal display*)。

LDAP

Lightweight Directory Access Protocol。このプロトコルにより、ライブラリーで、サーバーに格納されたログイン情報とパスワード情報を使用してライブラリー機能へのアクセスが認可される。

LDAPS

SSL を介したセキュア LDAP (Secure LDAP over SSL)。

LDI ライブラリー・ドライブ・インターフェース (Library Drive Interface)。

LED 発光ダイオード (light-emitting diode)。

LME ライブラリー管理の暗号化 (Library Managed Encryption)。

LTFS 「IBM Spectrum Archive」を参照。

LTO カートリッジ・メモリー (LTO-CM) (LTO cartridge memory (LTO-CM))

それぞれの LTO Ultrium データ・カートリッジ内にある組み込みエレクトロニクス・インターフェース・モジュールであって、カートリッジの使用のヒストリーやその他の情報を保管したり、取り出すことができるもの。

LUN 論理装置番号 (Logical Unit Number)。

LVD SCSI バス低電圧差動型 (SCSI Bus Low Voltage Differential)。

M

MAC アドレス (**MAC address**)

コンピューター・ネットワーク・デバイスのメディア・アクセス制御アドレス。

MAP 保守分析手順 (Maintenance analysis procedure)。

MB メガ・バイト (Megabyte) (データ速度として MB/s または MB/秒で表される)。

MIB 管理情報ベース (Management Information Base)。SNMP で使用する情報リポジトリ。

MIM メディア情報メッセージ (Media information message)。

mm ミリメートル。

MP マイクロプロセッサ (Microprocessor)。

ms ミリ秒 (Millisecond)。

MSG メッセージ (Message)。

N

N/A 適用外 (Not applicable)。

NEMA

全米電気製造業者協会 (National Electrical Manufacturers Association)。

NTFS New Technology File System。Windows で使用される主要なファイル・システム。

NTP Network Time Protocol。このプロトコルにより、ライブラリーで、その内部の日時をサーバーの日時に基づいて設定できる。

NVS 不揮発性ストレージ (Nonvolatile storage)。電源が切れても内容が失われないストレージ・デバイス。

O

OCP オペレーター・パネル (オペレーター・コントロール・パネル)。

OPER 操作 (Operation)。

OV 過電圧 (Over voltage)。

P

p ビット (**p bit**)

パリティ・ビット。

PC パリティ・チェック (Parity check)。

PCC 電源制御格納機構 (Power control compartment)。

PDF Portable Document Format。

PE パリティ・エラー (Parity error)。プロダクト・エンジニア (Product engineer)。

PFS Perfect Forward Secrecy。

PM 予防保守 (Preventive maintenance)。

POR パワーオン・リセット (Power-on reset)。

Portable Document Format (PDF)

文書の電子配布のために Adobe Systems, Incorporated で指定された規格。PDF ファイルはコンパクトで、(E メール、Web、イントラネット、または CD-ROM を介して) グローバルに配布することができる。Acrobat Reader は、Adobe Systems のホーム・ページから無料でダウンロードできる Adobe Systems のソフトウェア Acrobat Reader を使って表示できる。

PROM

プログラマブル読み取り専用メモリー (Programmable read only memory)。

PS 電源機構 (Power supply)。

PTF プログラム一時修正 (Program temporary fix)。お客様がインストールできる形式で配布される単一のバグ修正またはバグ修正グループ。

PWR 電源 (Power)。

R

R/W 読み取り/書き込み (read/write)。

RAM ランダム・アクセス・メモリー (Random access memory)。

RAS 信頼性、可用性、および保守容易性 (Reliability, availability, and serviceability)。

Ref リファレンス (Reference)。

Reg レジスター (Register)。

REST Representational state transfer。API の一部。REST システムの目的は、システムが稼働中であってもそのシステム全体に影響を及ぼすことなく管理および更新できるコンポーネントを再使用することでパフォーマンスを高速化し、信頼性を向上させ、拡大する能力を高めることである。

RFC (Request for Comments)

Request for Comments (RFC) 文書は、インターネット・テクノロジーに適用可能な新しい調査、技術革新、および方法論を網羅する一連の覚書である。

RH 相対湿度 (Relative humidity)。

RID タグ (RID tag)
修理識別タグ。

RML ラック・マウント・ライン (Rack Mount Line)。

RPQ 特注機構 (Request for price quotation)。

RSA 鍵 (RSA key)
暗号鍵のタイプ。

S

s 時刻の秒。

SAC サービス・アクション・コード (Service Action Code)。ハードウェアの修理で取り替え用に使用できる FRU (1 つ以上) を示すために作成されたコード。

SAN ストレージ・エリア・ネットワーク (Storage area network)。

SAS シリアル接続 SCSI (Serial Attached SCSI)。直接接続ストレージ・デバイスのためのコンピューター・バス・テクノロジーおよびシリアル通信プロトコル。SAS は、並列 SCSI より高速であり、並列 SCSI に置き換わるものであるが、やはり SCSI コマンドを使用する。

SCD 単一キャラクター・ディスプレイ (Single Character Display)。

SCSI Small computer system interface。

SE シングルエンド (Single-ended)。

Sel 選択 (Select)。

SKLM (IBM Security Key Lifecycle Manager)

テープ・メディアに書き込む情報の暗号化とテープ・メディアから読み取った情報の暗号化解除を行う暗号鍵の生成、保護、保管、および維持において、暗号化テープ・ドライブを支援する IBM の EKM アプリケーション。

Small Computer Systems Interface (SCSI)

コンピューター製造メーカーが周辺装置 (テープ・ドライブ、ハード・ディスク、CD-ROM プレイヤー、プリンター、スキャナーなど) をコンピューター (サーバー) に接続するのに使用する規格。「スカジー」と発音する。SCSI インターフェースのバリエーションとして、標準のシリアルおよびパラレル・ポートよりも高速のデータ伝送速度を実現するものがある (最大 320 MB/秒)。バリエーションには次のものがある。

- Fast/Wide SCSI - 16 ビット・バスを使用し、最大 20 MBps のデータ転送速度をサポートする。
- SCSI-1 - 8 ビット・バスを使用し、4 MBps のデータ転送速度をサポートする。
- SCSI-2 - SCSI-1 と同様であるが、25 ピン・コネクタではなく 50 ピン・コネクタを使用し、複数のデバイスをサポートする。
- Ultra SCSI - 8 または 16 ビット・バスを使用し、20 または 40 MBps のデータ転送速度をサポートする。
- Ultra2 SCSI - 8 または 16 ビット・バスを使用し、40 または 80 MBps のデータ転送速度をサポートする。
- Ultra3 SCSI - 16 ビット・バスを使用し、80 または 160 MBps のデータ転送速度をサポートする。
- Ultra160 SCSI - 16 ビット・バスを使用し、80 または 160 MBps のデータ転送速度をサポートする。
- Ultra320 SCSI - 16 ビット・バスを使用し、320 MBps のデータ転送速度をサポートする。

SMI-S

「ストレージ管理イニシアチブ仕様 (SMI-S) (*Storage Management Initiative Specification (SMI-S)*)」を参照。

SMTP

Simple Mail Transfer Protocol。SMTP は、インターネットを介した E メール伝送の標準規格。

SMW サーボ製造元ワード (Servo Manufacturer's Word)。

SNMP

Simple Network Management Protocol。SNMP は、管理者の注意が必要な条件についてネットワーク接続装置をモニターするために、ネットワーク管理システムによって使用される。

SNS センス (Sense)。

SNTP Simple Network Time Protocol。ネットワーク接続装置のクロックの同期に使用。

SPI セキュリティー・パラメーター・インデックス (Security Parameters Index)。

SR サービス担当者 (Service representative)。「CE」も参照。

SRAM

静的ランダム・アクセス・メモリー (Static random access memory)。

SS 状況の保管 (Status store)。

SSH セキュア・シェル (Secure Shell)。

SSL (Secure Sockets Layer)

インターネット上におけるセキュア通信のための 1 群の暗号プロトコルで、Web ブラウズ、E メール、インターネット・ファクシミリ送信、インスタント・メッセージや、その他のデータ転送に使用できる。SSL を使用すると、アプリケーションは、盗聴、改ざん、およびメッセージの偽造を防ぐように設計された方法でネットワークを介して通信できる。

SSP シリアル SCSI プロトコル (Serial SCSI Protocol)。

ST 保管 (Store)。

START

保守の開始 (Start maintenance)。

StartTLS

TLS を使用するセキュアな LDAP 通信。

SUPP サポート (Support)。

Sync 同期 (Synchronous)、同期する (synchronize)。定期的または予測可能な時間的關係で発生する。

T

TCP/IP

TCP/IP。

TCU テープ・コントロール・ユニット (Tape control unit)。

TH 温度 (Thermal)。

TKLM (IBM Tivoli® Key Lifecycle Manager)

テープ・メディアに書き込む情報の暗号化とテープ・メディアから読み取った情報の暗号化解除を行う暗号鍵の生成、保護、保管、および維持において、暗号化テープ・ドライブを支援する IBM の EKM アプリケーション。

TLS トランスポート層セキュリティー (Transport Layer Security)。

TM テープ・マーク (Tapemark) または商標 (Trademark)。

U

UART

汎用非同期送受信器 (Universal asynchronous receiver/transmitter)。

UID 装置 ID (Unit Identification)。

UL 保険会社研究所 (Underwriter's Laboratories)。

UV 不足電圧 (Under voltage)。

V

VOLSER

ボリューム通し番号 (Volume serial number)。

VPD 重要プロダクト・データ (Vital product data)。テープ・ドライブの機能領域で使用される不揮発性ストレージを必要とする、そのドライブ内に含まれる情報、また、製造、RAS、およびエンジニアリングに必要な情報。

W

Web UI、Web GUI、Web ユーザー・インタフェース (**Web UI, Web GUI, Web User Interface**)
管理 GUI

WORM

Write Once, Read Many。

Write Write コマンド。

WT ワールド・トレード (World trade)。

WWCID

ワールドワイド・カートリッジ識別子 (Worldwide Cartridge Identifier)。

WWN

Worldwide Name。

WWNN

ワールドワイド・ノード名 (Worldwide Node Name)。

WWPN

ワールドワイド・ポート名 (Worldwide port name)。

X

XR 外部レジスター (External register)。

XRA 外部レジスター・アドレス・レジスター (External register address register)。

索引

日本語, 数字, 英字, 特殊文字の順に配列されています。なお, 濁音と半濁音は清音と同等に扱われています。

[ア行]

アクセサリ 11, 121
アクセサリ、基本モジュールに戻す 146
アクセシビリティ
 上下移動ボタンの反復率 175
 キーボード 175
 ショートカット・キー 175
アプリケーション管理の暗号化 17
アラートおよびロギング 19
暗号化 17, 78
 使用可能化または使用不可化 68
 ライブラリー管理の暗号化 68
 KMIP 68
暗号鍵マネージャー
 EKM 78
暗号化ライセンス 68, 78
安全上の注意
 起こりうる危険 xvi
 レーザーの安全性 xvi
 レーザーの準拠 xvi
イーサネット・ポート 8
イベント 81
イベント情報 81
イベント・コード 87
インターフェース、サポートされる 7
インベントリー・リスト 68
エラー・コード 87
エラー・ログ 87
エレメント・アドレス 61
オペレーター・パネル
 管理 66
 セッション・ロックのタイムアウト 68
 表示 7
 フロント・パネルの制御キー 7
オペレーター・パネルのメニュー項目 66
オペレーター・パネルを使用したマガジンのアンロック 152

[カ行]

カートリッジ 16, 78, 163
 アクセス 78
 移動 68
 キャパシティー・スケーリング 163

カートリッジ (続き)
 グラフィカル・ビュー 68
 クリーニング 166
 互換性 164
 仕様 172
 データ 163
 適切な取り扱い 169
 排出 68
 ライト・プロテクト・スイッチ 168
 リスト 68
カートリッジ、環境 170
カートリッジ、順応 170
カートリッジ、ラベル付け 166
カートリッジ・インベントリー
 再スキャン 68
カートリッジ・マガジン 7, 121
概説 1
 拡張構成 59
 拡張設定 68
 拡張モジュール、取り付け 41
 拡張モジュールのコンポーネント 41
確認、テープ・ドライブ取り付け 53
ガスおよび粒子への曝露 23
カスタマイズ・フィーチャー 59
環境仕様 23
管理
 オペレーター・パネル 66
管理 GUI
 稼働時 63
 管理 GUI のメニュー項目 63
 管理 GUI を使用したマガジンのアンロック 152
管理機能
 場所 68
管理グラフィカル・ユーザー・インターフェース 63
キーボード 175
キー・パス診断 68, 78
危険、起こりうる xvi
技術サポート xi
規制に関する仕様 23
規制に関する注記 xi
機能
 オプション
 ドライブ 7, 12
基本モジュール、取り付け 41
基本モジュールのコンポーネント 11, 23, 41
クリーニング
 磁気テープ・ドライブ 68
ケーブルの識別 41

ご意見の送付方法 xi
構成
 復元 68
 保存 68
 リセット 68
構成、保存 126
構成拡張 59
構成の保存 126
構成ファイル
 復元 68
 保存 68
混合ドライブ 12, 13
コントロール・パス
 複数の 56
コントロール・パス、ドライブ 13
コンポーネント 7
 追加、取り外し、取り替え 121
コンポーネントの確認 41
コンポーネントの追加 121
コンポーネントの取り外し 121
コンポーネントの取り替え 121
梱包材 36

[サ行]

最小ファームウェア・レベル
 パス・フェイルオーバー xi
 ライブラリー管理の暗号化 xi
 LTO 6 xi
 LTO 7 xi
 LTO 8 xi
サポート通知 xi
時間帯
 設定 68
磁気テープ・ドライブ 121
 説明 12
 ライブラリー内の数量 7, 12
磁気テープ・ドライブ・スレッド 8
識別ライト
 オン/オフ 68
自動クリーニング 68
自動クリーニング、構成 76
自動クリーニング、初期構成 76
自動調整 68
出荷時設定へのリセット 68
出荷用コンテナ 36
ショートカット・キー 175
仕様 74
 カートリッジ 172
障害のあるコンポーネント、識別 81, 146

障害のあるコンポーネントの識別 81, 121, 146
状況ライト 119
証明書
作成 68
バックアップ 68
復元 68
初期セットアップ 68
シリアル・ポート 8
診断
スロット間 68
デモ・モード 68
ドライブ・テスト 68
ライブラリーの検査 68
スプリング機構 148
取り外し 148
取り替え 148
スレッド、テープ・ドライブの説明 7, 12
セキュリティ 23
セッション・タイムアウト 68
接続ネットワーク 21
接続ホスト 21
説明 1
センス・データ
使用 116
操作
管理 GUI 63
操作上の問題 82

[タ行]

通気孔、フロント・パネル 7
テーブルトップ取り付け 49, 55
テープ・カートリッジ 16
テープ・カートリッジ、ラベル付け 57
テープ・カートリッジ、ロード 57
テープ・ドライブ、取り付け 53
デフォルト設定 74
電源機構 11, 121
電源機構 LED 8
電源コード 26
電源コネクタ 8
電源仕様 23
電源ボタン 7
ドライブ
ポート設定の変更 68
ドライブ、物理アドレス 15
ドライブ、論理アドレス 15
ドライブおよびモジュール
リストをリセット 68
ドライブおよびモジュールのリスト
リセット 68
ドライブのクリーニング 76
ドライブの状況 68
ドライブ・スレッド 13
説明 7, 12

ドライブ・ファームウェア
更新 68
ドライブ・ログ
エクスポート 68
ドライブ・ログのエクスポート 81
トラブルシューティング 82
トラブルシューティング、ライブラリー
81
取り付け
ラック
安全性 xvii
取り付け、確認 59

[ナ行]

入出力装置 7
使用可能化および使用不可化 68
開く 68
ネットワーク接続 21
ネットワーク設定 68

[ハ行]

バーコード・ラベル 166
使用に関するガイドライン 168
バーコード・リーダー 11
パーティション化 61
背面パネル 8
ドライブ 13
場所に関する要件 23
パスワード・ポリシー 68
パス・フェイルオーバー 18
使用可能化 68
日付と時刻
構成 68
表示
1 文字 116
SCD ドット 118
ファームウェア
更新
ITDT ツールの使用 87
ファームウェアの更新
ITDT ツールの使用 87
ファームウェア・リビジョン、確認 59
ファイバー・チャンネルのケーブル接続 53
ファイバー・チャンネル・ケーブルの接続
53
フィーチャー、構成 56
付属品キット 41
物理仕様 23
フロント・パネル・コンポーネント 7
方式
ドライブのクリーニング 76
ホスト接続 21
ホスト接続の構成 61

ホスト・インターフェース・コネクタ 8

[マ行]

マガジン 7, 9, 121
開く 68
マガジン、アンロック 152
マガジンの手動アンロック 152
マガジンのロック
使用可能化または使用不可化 68
マルチパス・アーキテクチャー 56
メイン画面、オペレーター・パネル 66
メイン画面、管理 GUI 63
メディア 16, 163
メディアの注文
WORM カートリッジの注文 165
メディア容量 1
メニュー・ショートカット 68
モジュール、追加 126
モジュール、取り替え 126
モジュール・コンポーネント 121

[ヤ行]

ユーザー
アクセスのリカバリー 68
オペレーター・パネル PIN の変更 68
追加 68
取り外し 68
役割権限の変更 68
ユーザー・パスワードの変更 68
ユニバーサル・ラック・コネクタ 44
用語集 177
読み取り/書き込み機能 164

[ラ行]

ライセンス・キー管理 68
ライト・プロテクト・スイッチ
設定 168
ライブラリー
コンポーネントの追加、取り外し、取
り替え 121
必要な工具 121
ライブラリー、テーブルトップ取り付け
49, 55
ライブラリー、ホスト接続の確認 61
ライブラリー管理の暗号化
構成 78
ライブラリー構成のフォーム 157
ライブラリー情報 68
ライブラリーの開閉 36
ライブラリーの共用 18
ライブラリーの検査 68

ライブラリーのトラブルシューティング
81
ライブラリーの内部図 121
ライブラリーの背面パネル 8
ライブラリーのラック・マウント 44, 49
ライブラリーのレイアウト 23
ライブラリー・コントローラー・ボード
121
ライブラリー・コンポーネントの識別 41
ライブラリー・テスト、実行 81
ライブラリー・ファームウェア
更新 68
ライブラリー・フィーチャーのカスタマイズ 56
ライブラリー・ログ
表示または消去 68
ラックの取り付け 44, 49
安全性 xvii
ラベル
バーコード 166
使用に関するガイドライン 168
ラベルなしメディア
許可 68
リセット
デバイスの再ディスカバー 68
ドライブ 68
ライブラリー 68
リモート認証 (LDAP)
構成 68
リモート・ロギング (rsyslog)
構成 68
レーザー
安全性 xvi
準拠 xvi
連絡前のチェックリスト 85
ロード・バランシング 18
ログ・ファイル
ダウンロード 68
ロボット・スプリング・ケーブル 148
ロボット・ロック・レバー 121
論理ライブラリー 61
管理 (エキスパート・モード) 68
管理 (基本モード) 68
グラフィカル・ビュー 68
複数の 56

C

CPF 18

D

DNS 21
DPF 18

E

E メール通知
構成 68

H

HTTP 21

I

IPv4/IPv6 21
ITDT ツール 87

K

Key Management Interoperability
Protocol 78
KMIP 78
KMIP 暗号化 17
KMIP ウィザード 78

L

LCD 調整 68
LDAP 21
LED、フロント・パネル 7
LTO テープ・ドライブ 7, 12

M

MIB 19, 109

R

RID タグ (RID tag) 126
rsyslog 19

S

SAS ケーブルの接続 53
SAS のケーブル接続 53
SCSI アドレス
ドライブ 15
SKLM 78
SKLM (Security Key Lifecycle
Manager) 17
SMTP 21
SNMP 21, 109
構成 68
SNMP 監査ロギング 19
SNMP サポート 19
SNTP
構成 68

SSH

使用可能化または使用不可化 68

SSL 21

使用可能化または使用不可化 68

T

TapeAlert サポート 19
TapeAlert フラグ
ドライブに関する 111
TapeAlert フラグ、ライブラリー 109

U

USB のケーブル接続 53
USB ポート 8

W

WORM 165
WORM (Write Once, Read Many) 165
Write Once, Read Many (WORM を参
照) 165
WWNN
ワールドワイド・ノード名 61
WWPN
ワールドワイド・ポート名 61

Printed in USA