

Dell™ PowerEdge™ R900 Systems

Getting Started With Your System

Začínáme se systémem

Guide de mise en route

Erste Schritte mit dem System

Τα πρώτα βήματα Με το σύστημά σας

Rozpoczęcie pracy z systemem

Начало работы с системой

Procedimientos iniciales con el sistema

תחילת העבודה עם המערכת

Dell™ PowerEdge™ R900 Systems

Getting Started With Your System

Notes, Notices, and Cautions



NOTE: A NOTE indicates important information that helps you make better use of your computer.



NOTICE: A NOTICE indicates either potential damage to hardware or loss of data and tells you how to avoid the problem.



CAUTION: A CAUTION indicates a potential for property damage, personal injury, or death.

Information in this document is subject to change without notice.

© 2007 Dell Inc. All rights reserved.

Reproduction in any manner whatsoever without the written permission of Dell Inc. is strictly forbidden.

Trademarks used in this text: *Dell* and the *DELL* logo are trademarks of Dell Inc.; *Intel* and *Xeon* are registered trademarks of Intel Corporation; *Microsoft*, *Windows*, and *Windows Server* are registered trademarks of Microsoft Corporation in the United States and/or other countries; *Red Hat* is a registered trademark of Red Hat, Inc.; *SUSE* is a registered trademark of Novell, Inc.

Other trademarks and trade names may be used in this document to refer to either the entities claiming the marks and names or their products. Dell Inc. disclaims any proprietary interest in trademarks and trade names other than its own.

System Features

The major hardware and software features of your system include:

- Two, or four Quad-Core Intel® Xeon® Processors 7300 Series.
- Support for symmetric multiprocessing (SMP), which is available on systems with two or four Intel Xeon microprocessors. SMP greatly improves overall system performance by dividing microprocessor operations between independent microprocessors. To take advantage of this feature, you must use an operating system that supports multiprocessing.



NOTE: If you decide to upgrade your system by installing additional microprocessors, you must order the microprocessor upgrade kits from Dell. Not all versions of the Intel Xeon microprocessor will work properly as additional microprocessors. The upgrade kit from Dell contains the correct version of the microprocessor as well as the instructions for performing the upgrade. All microprocessors must have the same internal operating frequency and cache size.

- A minimum of 2 GB of 667 MHz, Fully Buffered DIMMs (FBD), upgradable to a maximum of 128 GB by installing combinations of 512-MB, 1-GB, 2-GB, or 4-GB memory modules in the four memory risers.
- Support for up to five 3.5-inch, internal hot-pluggable SAS (Serial Attached SCSI) hard drives or support for up to eight 2.5-inch, internal hot-pluggable SAS hard drives.
- One slimline IDE DVD-ROM/CD-RW drive or slimline SATA DVD-ROM/CD-RW drive (when available).
- Two hot-pluggable power supplies in a 1 + 1 redundant configuration.
- Four fan modules, each comprised of two dual-rotor fans, for a total of eight cooling fans.
- Three x4 and four x8 PCI-Express expansion slots.
- I/O Riser card providing four Gigabit Ethernet NICs, capable of supporting 10-Mbps, 100-Mbps, and 1000-Mbps data rates.
- Dedicated PCI slot for an integrated RAID controller card with 256 MB of cache memory and a RAID battery.



NOTE: System boot is not supported from an external device attached to a SAS or SCSI adapter, including SAS 5/E, PERC 5/E. See support.dell.com for the latest support information about booting from external devices.

- Four USB 2.0-compliant connectors (two on the front and two on the back) capable of external support for a diskette drive, a CD-ROM drive, a keyboard, a mouse, or a USB flash drive.
- Optional remote access controller (Dell Remote Assistant Card or RAC) for remote systems management.
- An integrated VGA-compatible video subsystem with an ATI ES1000, 33-MHz PCI video controller. This video subsystem contains a minimum of 16MB of graphics memory with support for 2D graphics. Maximum resolution is 1600x1200 with 65,536 colors; true-color graphics are supported in the following resolutions: 640 x 480, 800 x 600, 1024 x 768, 1280 x 1024. When the optional RAC is installed, the maximum video resolution is 1280x1024.
- Systems management circuitry that monitors operation of the system fans as well as critical system voltages and temperatures. The systems management circuitry works in conjunction with the systems management software.
- Back-panel connectors include serial, video, two USB connectors, and four NIC connectors.
- Front-panel connectors include a video and two USB connectors.
- Front-panel 1x5 LCD for system ID and error messaging.

For more information about specific features, see “Technical Specifications” on page 11.

Supported Operating Systems

- Microsoft® Windows Server® 2003
- Microsoft Windows Server 2003 R2 with SP2
- Red Hat® Enterprise Linux4 (version 4.5)
- Red Hat Enterprise Linux Server 5
- SUSE® Linux Enterprise Server 9 (x86_64)
- SUSE Linux Enterprise Server 10 (x86_64)

Other Information You Might Need



CAUTION: The *Product Information Guide* provides important safety and regulatory information. Warranty information may be included within this document or as a separate document.

- The *Rack Installation Guide* or *Rack Installation Instructions* included with your rack solution describes how to install your system into a rack.
- The *Hardware Owner's Manual* provides information about system features and describes how to troubleshoot the system and install or replace system components. This document may be found on the CDs that came with your system or at support.dell.com.
- CDs included with your system provide documentation and tools for configuring and managing your system.
- Updates are sometimes included with the system to describe changes to the system, software, and/or documentation.



NOTE: Always check for updates on support.dell.com and read the updates first because they often supersede information in other documents.

- Release notes or readme files may be included to provide last-minute updates to the system or documentation or advanced technical reference material intended for experienced users or technicians.

Obtaining Technical Assistance

If you do not understand a procedure in this guide or if the system does not perform as expected, see your *Hardware Owner's Manual*.

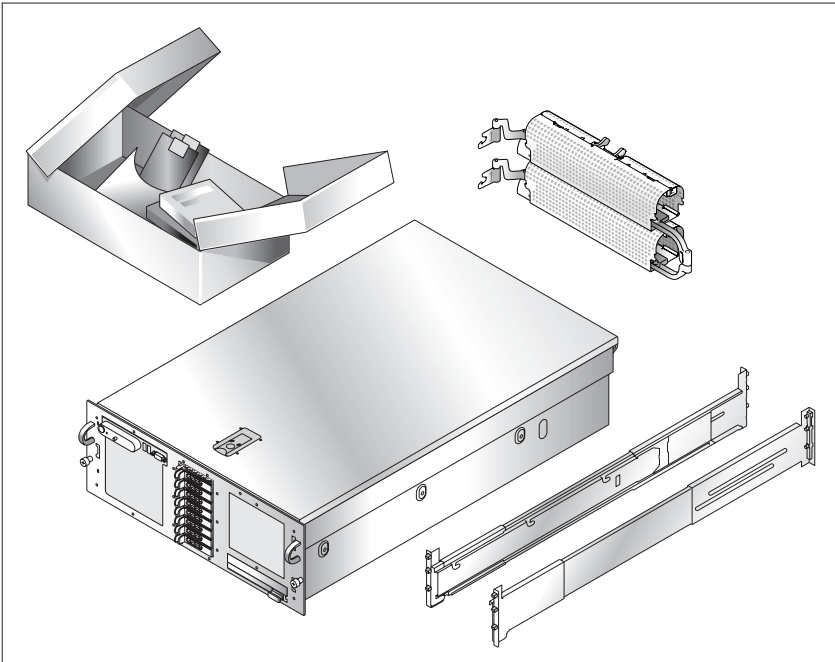
Dell™ Enterprise Training and Certification is available; see www.dell.com/training for more information. This service may not be offered in all locations.

Installation and Configuration

⚠ CAUTION: Before performing the following procedure, read and follow the safety instructions and important regulatory information in your Product Information Guide.

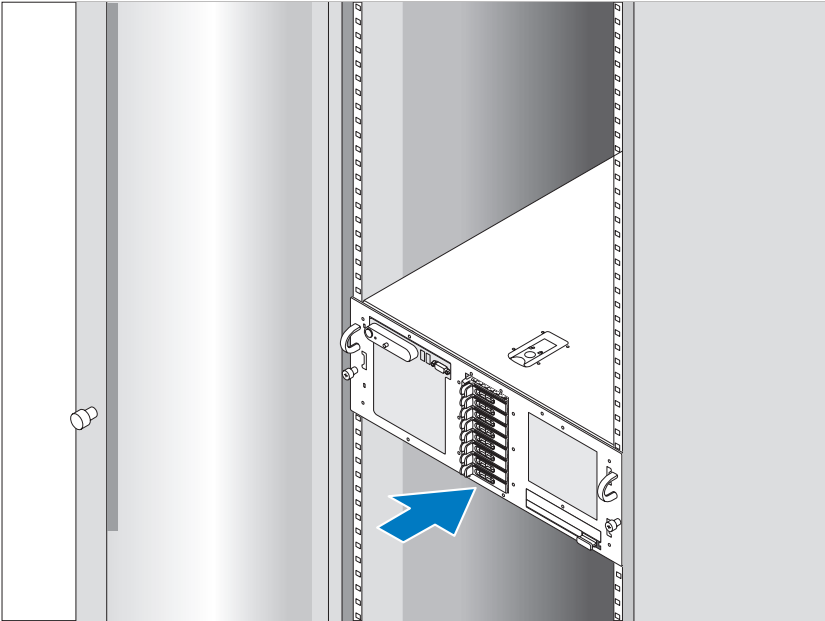
This section describes the steps to set up your system for the first time.

Unpacking the System



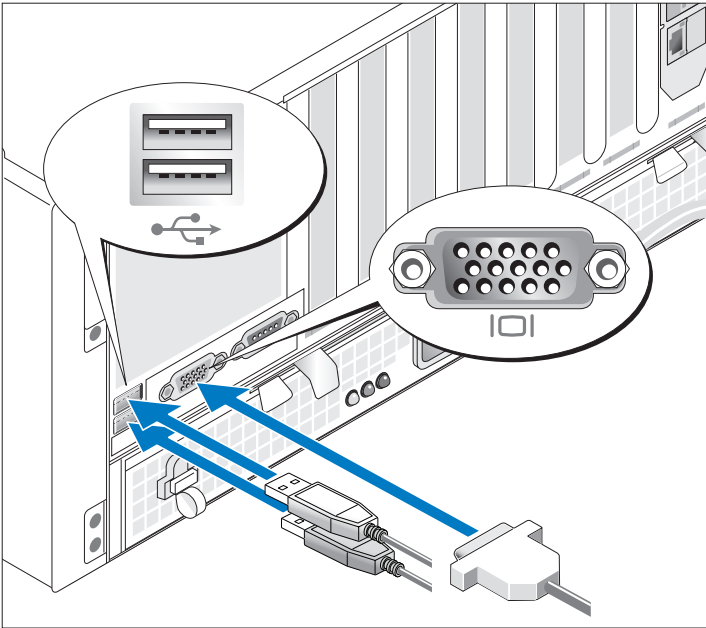
Unpack your system and identify each item. Keep all shipping materials in case you need them later.

Installing the Rails and System in a Rack



Once you have read the "Safety Instructions" located in the rack installation documentation for your system, install the rails and the system in the rack. See your rack installation documentation for instructions on installing your system in a rack.

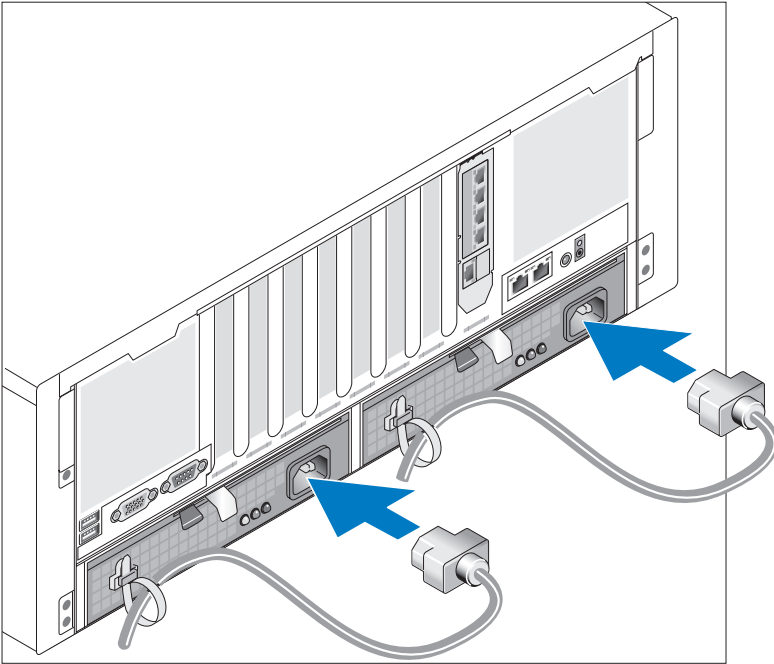
Connecting the Keyboard, Mouse, and Monitor



Connect the keyboard, mouse, and monitor (optional).

The connectors on the back of your system have icons indicating which cable to plug into each connector. Be sure to tighten the screws (if any) on the monitor's cable connector.

Connecting the Power

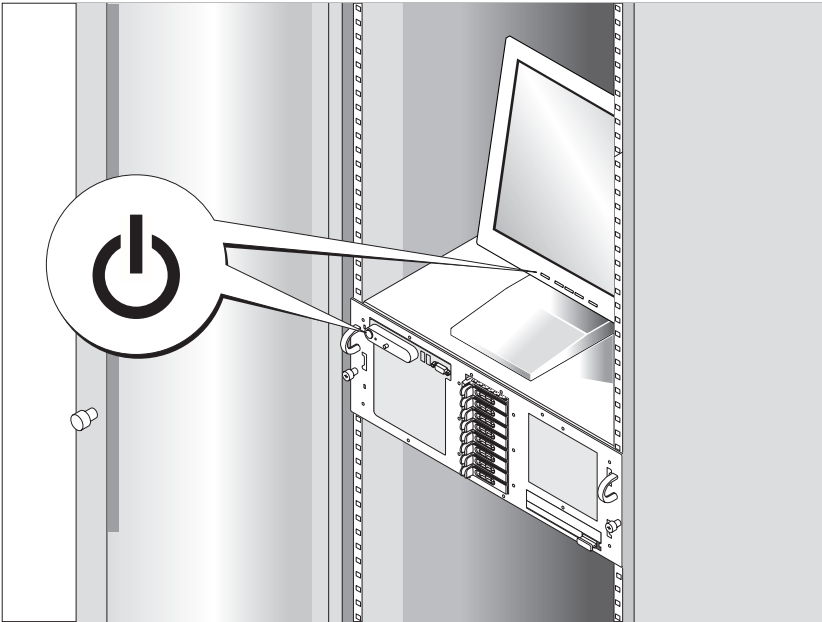


Connect the system's power cable(s) to the system.

Secure the cables with the provided straps.

Plug the other end of the cable into a grounded electrical outlet or a separate power source such as an uninterruptible power supply (UPS) or a power distribution unit (PDU).

Turning the System On



Press the power button on the system and the monitor (optional) to turn on the system. The power indicators should light. Adjust the monitor's controls until the displayed image is satisfactory.

Complete the Operating System Setup

If you purchased a preinstalled operating system, see the operating system documentation that ships with your system. To install an operating system for the first time, see the *Quick Installation Guide*. Be sure the operating system is installed before installing hardware or software not purchased with the system.

Technical Specifications

Processor

Processor type	Two or four Quad-Core Intel [®] Xeon [®] processor 7300 series
----------------	--

Expansion Bus

Bus type	PCI Express
Expansion slots	Four x8 and three x4

Memory

Architecture	PC2-5200 667 MHz fully-buffered DIMMs with ECC protection and two-way lockstep operation
Memory module sockets	Thirty-two 240-pin
Memory module capacities	512 MB, 1 GB, 2 GB, 4 GB
Minimum RAM	2 GB
Maximum RAM	128 GB

Drives

SAS hard drives	Up to five 3.5-inch, internal, hot-plug, (optional) with backplane support or Up to eight 2.5-inch, internal, hot-plug, (optional) with backplane support
Optical drive	One slimline IDE DVD-ROM/CD-RW drive or slimline SATA DVD-ROM/CD-RW drive (when available) NOTE: DVD devices are data only
Flash drive	4 pin, USB 2.0 compliant

Connectors

Back

NIC	Four RJ-45 (for integrated 1-GB NICs)
Serial	9-pin, DTE, 16550-compatible
USB	Two 4 pin, USB 2.0 compliant
Video	15-pin VGA

Front

Video	15-pin VGA
USB	Two 4 pin, USB 2.0 compliant

Video

Video type	ATI ES1000 video controller; VGA connector
Video memory	16 MB of DDR SDRAM

Power

AC power supply (per power supply)

Wattage (output)	1570W (200/240 VAC input) 1030W (100/127 VAC input)
Voltage (input)	90 - 140 VAC @ 47 - 63 HZ 180 - 264 VAC @ 47 - 63 HZ

Maximum power dissipation	350W
Maximum inrush current	55A

Batteries

System battery	CR2032 3.0-V lithium ion coin cell
RAID battery (optional)	3.7-V lithium ion

Physical

Rack

Height	6.8 inches (173 mm)
Width	17.6 inches (447 mm)
Depth	27.8 inches (706 mm)
Weight (maximum configuration)	90 lbs (40 kg)

Environmental

NOTE: For additional information about environmental measurements for specific system configurations, see www.dell.com/environmental_datasheets.

Temperature

Operating	10 to 35°C (50 to 95°F)
Storage	-40 to 65°C (-40 to 149°F)

Relative humidity

Operating	20% to 80%
Storage	5% to 95%

Random vibration

Operating	0.26 Grms
Storage	1.54 Grms

Half sine shock

Operating	31 G +/- 5%
Storage	71 G +/- 5%

Altitude

Operating	-15.2 meters (-50 feet) to 3 048 meters (10,000 feet)
Storage	-15.2 meters (-50 feet) to 10 668 meters (35,000 feet)

Systemy Dell™ PowerEdge™ R900

Začínáme se systémem

Poznámky a upozornění



POZNÁMKA: POZNÁMKA označuje důležitou informaci, s jejíž pomocí lépe využijete svůj počítač.



UPOZORNĚNÍ: UPOZORNĚNÍ poukazuje na možnost poškození hardwaru nebo ztráty dat a poskytuje návod, jak se danému problému vyhnout.



POZOR: POZOR označuje hrozící nebezpečí poškození majetku, poranění nebo usmrcení osob.

Informace obsažené v tomto dokumentu podléhají změnám bez předchozího upozornění.
© 2007 Dell Inc. Všechna práva vyhrazena.


Reprodukce jakýmkoli způsobem bez písemného povolení společnosti Dell Inc. je přísně zakázána.


Ochranné známky použité v tomto textu: *Dell* a logo *DELL* jsou ochranné známky společnosti Dell Inc. *Intel* a *Xeon* jsou registrované ochranné známky společnosti Intel Corporation. *Microsoft*, *Windows* a *Windows Server* jsou registrované ochranné známky společnosti Microsoft Corporation v USA a dalších zemích. *Red Hat* je registrovaná ochranná známka společnosti Red Hat, Inc. *SUSE* je registrovaná ochranná známka společnosti Novell, Inc.

V tomto dokumentu mohou být použity další ochranné známky a obchodní názvy buď s odkazem na právnické osoby a organizace, které uplatňují na dané ochranné známky a obchodní názvy nárok, nebo s odkazem na jejich výrobky. Společnost Dell Inc. se zřiká jakýchkoli vlastnických zájmů o jiné než vlastní ochranné známky a obchodní názvy.

Systémové funkce

Hlavní hardwarové a softwarové funkce systému jsou:

- Dva nebo čtyři čtyřjádrové procesory řady Intel® Xeon® 7300.
- Podpora SMP (symmetric multiprocessing), která je k dispozici u systémů se dvěma nebo čtyřmi mikroprocesory Intel Xeon. SMP výrazně zvyšuje celkový výkon systému rozdělením mikroprocesorových operací mezi nezávislé mikroprocesory. Chcete-li tuto funkci využít, je třeba použít operační systém podporující SMP.
 **POZNÁMKA:** Jestliže se rozhodnete pro upgrade systému instalací dalších mikroprocesorů, objednejte sady pro upgrade mikroprocesoru od společnosti Dell. Ne všechny verze mikroprocesorů Intel Xeon jsou na pozici dalších mikroprocesorů plně funkční. Sada pro upgrade od společnosti Dell obsahuje správnou verzi mikroprocesoru spolu s pokyny k provedení upgradu. Všechny mikroprocesory musí mít stejnou vnitřní operační frekvenci a velikost mezipaměti.
- Minimálně 2 GB paměti RAM v paměťových modulech FBD (Fully Buffered DIMM) s frekvencí 667 MHz, s možností rozšíření až na 128 GB instalací příslušných kombinací paměťových modulů o velikostech 512 MB, 1 GB, 2 GB nebo 4 GB na čtyři paměťové zvedací karty.
- Podpora až pěti 3,5palcových interních pevných disků SAS (Serial Attached SCSI) připojitelných za provozu nebo až osmi 2,5palcových interních pevných disků SAS připojitelných za provozu.
- Jedna jednotka DVD-ROM/CD-RW IDE (slim-line) nebo DVD-ROM/CD-RW SATA (slim-line) (je-li k dispozici).
- Dva napájecí zdroje připojitelné za provozu v konfiguraci 1 + 1 záložní.
- Čtyři ventilátorové moduly, každý modul sestává ze dvou ventilátorů s duálním rotorem, celkem tedy osm chladicích ventilátorů.
- Tři rozšiřovací sloty PCI-Express x4 a čtyři sloty x8.
- Vstupně-výstupní zvedací karta se čtyřmi síťovými kartami Gigabit Ethernet podporujícími datové přenosy rychlostí 10 Mb/s, 100 Mb/s a 1000 Mb/s.

- Vyhrazený slot PCI pro integrovanou kartu řadiče RAID s 256 MB mezipamětí a baterií RAID.
-  **POZNÁMKA:** Spouštění systému není podporováno z externího zařízení připojeného k adaptéru SAS nebo SCSI, včetně SAS 5/E nebo PERC 5/E. Aktuální informace o podpoře spouštění z externích zařízení naleznete na adrese **support.dell.com**.
- Čtyři konektory USB 2.0 (dva na přední a dva na zadní straně) podporující externí disketovou jednotku, jednotku CD-ROM, klávesnici, myš nebo disk USB flash.
- Volitelný ovladač pro vzdálený přístup (Dell Remote Assistant Card neboli RAC) umožňující vzdálenou správu systému.
- Integrovaný grafický subsystém VGA s grafickou kartou ATI ES1000, 33 MHz PCI. Tento grafický subsystém disponuje minimálně 16 MB grafické paměti s podporou grafiky 2D. Maximální rozlišení je 1600 x 1200 bodů při 65 536 barvách. Zobrazení true color je podporováno v následujících rozlišeních: 640 x 480, 800 x 600, 1024 x 768, 1280 x 1024. Je-li nainstalována volitelná karta ovladače pro vzdálený přístup (RAC), je maximální grafické rozlišení 1280 x 1024.
- Okruhy systémové správy monitorující funkci systémových ventilátorů a kritická napětí a teploty v systému. Okruhy systémové správy spolupracují se softwarem systémové správy.
- Konektory na zadním panelu: jeden sériový, jeden pro video, dva USB a čtyři síťové.
- Konektory na předním panelu: video a dva USB.
- Displej LCD 1 x 5 palců na předním panelu pro zobrazení systémového ID a chybových hlášení.

Další informace o specifických funkcích najdete v části „Technické specifikace“ na straně 26.

Podporované operační systémy

- Microsoft® Windows Server® 2003
- Microsoft Windows Server 2003 R2 s aktualizací SP2
- Red Hat® Enterprise Linux4 (verze 4.5)
- Red Hat Enterprise Linux Server 5
- SUSE® Linux Enterprise Server 9 (x86_64)
- SUSE Linux Enterprise Server 10 (x86_64)

Další užitečné informace



POZOR: Informační příručka produktu obsahuje důležité bezpečnostní a právní informace. Informace o záruce je součástí tohoto dokumentu nebo je přiložena samostatně.

- *Příručka pro instalaci do stojanu* nebo *Pokyny pro instalaci do stojanu* dodané s vaším stojanovým systémem popisují instalaci systému do stojanu.
- *Příručka majitele hardwaru* obsahuje informace o funkcích systému a popisuje řešení problémů se systémem a instalaci nebo výměnu systémových komponent. Tento dokument můžete nalézt na CD dodaném se systémem nebo na adrese **support.dell.com**.
- Disky CD dodané se systémem obsahují dokumentaci a nástroje pro konfiguraci a správu systému.


- Se systémem jsou někdy dodány také aktualizace, které popisují změny v systému, softwaru nebo dokumentaci.
 - ✎ **POZNÁMKA:** Vždy nejprve zkontrolujte a přečtěte aktualizace uvedené na adrese **support.dell.com**, protože tyto aktualizace často nahrazují informace v ostatních dokumentech.
- Součástí dodávky mohou být také poznámky k verzi nebo soubory readme, které obsahují poslední aktualizace k systému nebo dokumentaci, případně rozšířené technické materiály určené zkušeným uživatelům a technikům.

Odborná pomoc

Nerozumíte-li některému z postupů popsaných v této příručce nebo nepracuje-li systém podle očekávání, nahlédněte do *Příručky majitele hardwaru*.

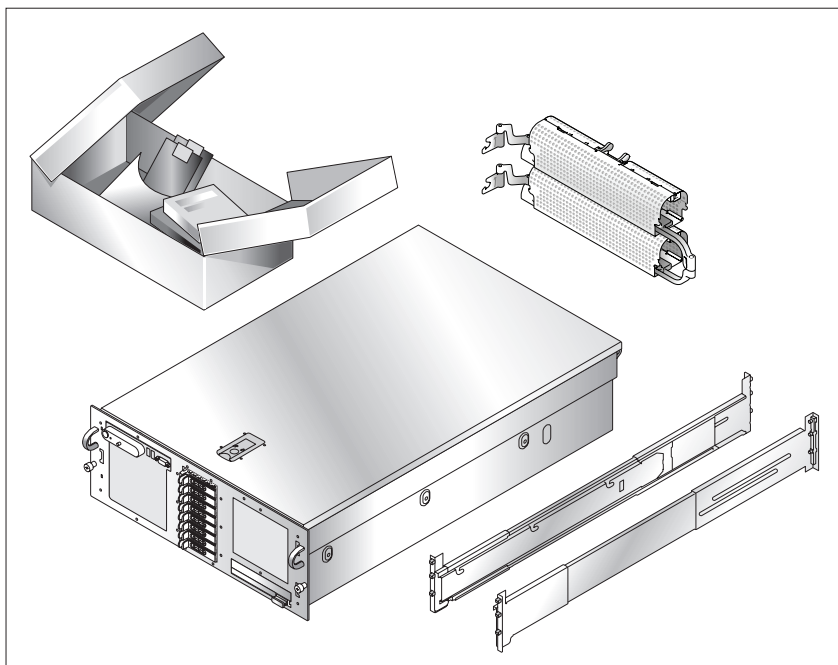
Společnosti Dell rovněž nabízí školení a certifikaci (Dell™ Enterprise Training and Certification). Další informace najdete na adrese **www.dell.com/training**. Tato služba nemusí být nabízena ve všech regionech.

Instalace a konfigurace

 **POZOR:** Před provedením následujícího postupu si přečtěte bezpečnostní pokyny a důležité informace o plnění norem v Informační příručce produktu a postupujte podle těchto pokynů a informací.

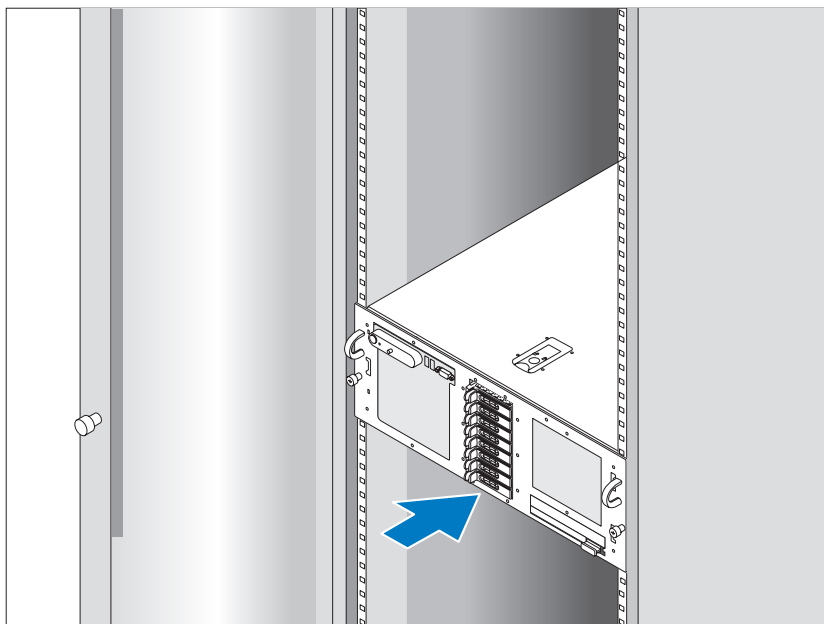
V této části jsou popsány kroky, které je nutné provést při první instalaci systému.

Rozbalení systému



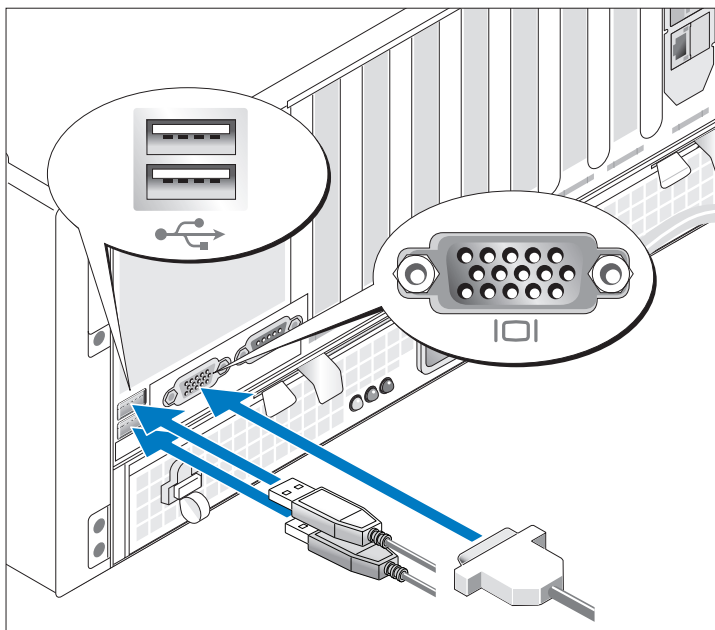
Rozbalte systém a identifikujte jeho jednotlivé součásti. Veškerý obalový materiál uschovejte pro případ pozdější potřeby.

Instalace kolejniček a systému do stojanu



Nejprve si přečtete Bezpečnostní pokyny uvedené v dokumentaci k instalaci systému do stojanu a potom provedte instalaci kolejniček a systému do stojanu. Pokyny k instalaci systému do stojanu naleznete v dokumentaci k instalaci do stojanu.

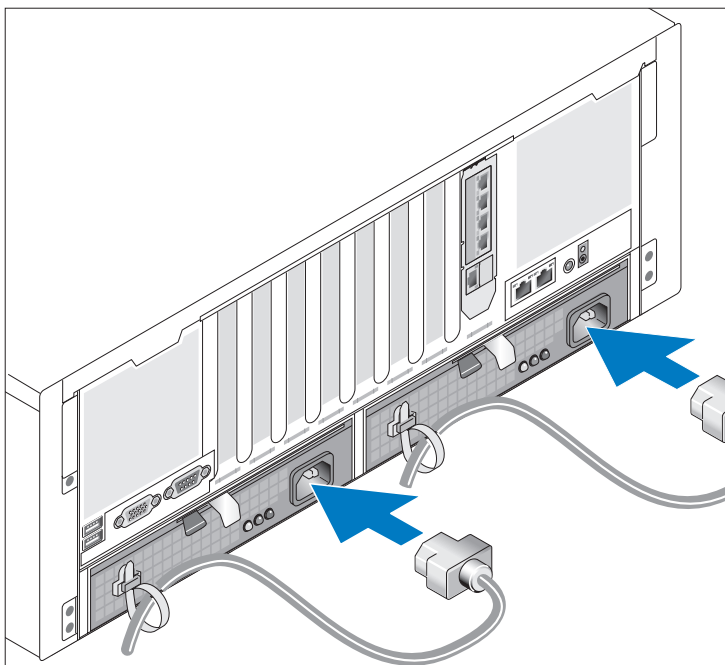
Připojení klávesnice, myši a monitoru



Připojte klávesnici, myš a monitor (volitelný).

Konektory na zadní straně systému mají ikony znázorňující, který kabel připojit ke kterému konektoru. Zajistěte, aby šrouby na konektoru kabelu monitoru byly dobře dotaženy (je-li jimi konektor vybaven).

Připojení ke zdroji napětí

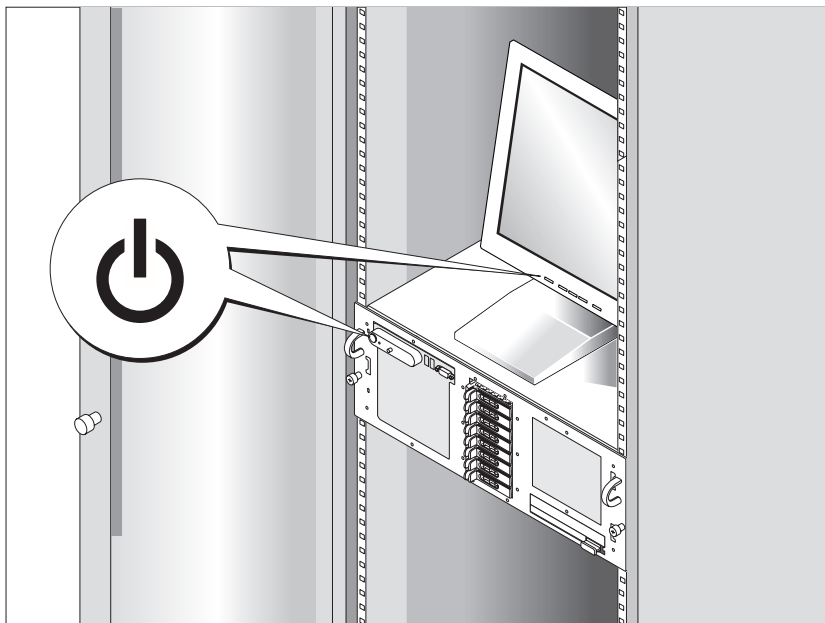


Připojte napájecí kabel(y) k systému.

Zajistěte kabely pomocí dodaných pásků.

Poté zasuněte druhý konec kabelu do uzemněné elektrické zásuvky nebo jej připojte k samostatnému zdroji napájení, například ke zdroji nepřerušitelného napájení (UPS) nebo jednotce rozvaděče (PDU).

Zapnutí systému



Zapněte systém stisknutím tlačítka napájení na systému a na monitoru (volitelný). Kontrolky napájení by se měly rozsvítit. Upravte ovládací prvky monitoru tak, aby byl obraz uspokojivý.

Dokončení nastavení operačního systému

Pokud jste zakoupili předinstalovaný operační systém, prostudujte dokumentaci k operačnímu systému dodanou se systémem. Pokyny k první instalaci operačního systému najdete v *Příručce rychlé instalace*. Než začnete s instalací hardwaru či softwaru, který nebyl zakoupen společně se systémem, ujistěte se, že je nainstalován operační systém.

Technické specifikace

Procesor

Typ procesoru	Dva nebo čtyři čtyřjádrové procesory řady Intel® Xeon® 7300
---------------	---

Rozšiřovací sběrnice

Typ sběrnice	PCI Express
Rozšiřovací sloty	Čtyři x8 a tři x4

Paměť

Architektura	Moduly PC2-5200 FBD (Fully-Buffered DIMM) s frekvencí 667 MHz, ochranou ECC a dvousměrnou replikací
Sloty pro paměťové moduly	Třicet dva 240kolíkových
Kapacity paměťových modulů	512 MB, 1 GB, 2 GB, 4 GB
Minimum paměti RAM	2 GB
Maximum paměti RAM	128 GB

Jednotky

Pevné disky SAS	Až pět 3,5palcových, interních, připojitelných za provozu, (volitelně) s podporou desky zadní plochy nebo Až osm 2,5palcových, interních, připojitelných za provozu, (volitelně) s podporou desky zadní plochy
Optická jednotka	Jedna jednotka DVD-ROM/CD-RW IDE (slim-line) nebo DVD-ROM/CD-RW SATA (slim-line) (je-li k dispozici) POZNÁMKA: Zařízení DVD jsou určena pouze pro data.
Jednotka flash	4kolíková, kompatibilní s USB 2.0

Konektory

Vzadu

Síťové	Čtyři RJ-45 (pro integrovanou síťovou kartu 1 GB)
Sériové	9kolíkový, DTE, kompatibilní s normou 16550
USB	Dva 4kolíkové, kompatibilní s USB 2.0
Video	15kolíkový konektor VGA

Vpředu

Video	15kolíkový konektor VGA
USB	Dva 4kolíkové, kompatibilní s USB 2.0

Video

Typ grafiky	Grafická karta ATI ES1000, konektor VGA
Grafická paměť	16 MB DDR SDRAM

Napájení

Střídavý proud

(na jeden napájecí zdroj)

Výkon (výstupní)	1570 W (vstupní střídavý proud 200/240 V) 1030 W (vstupní střídavý proud 100/127 V)
Napětí (vstupní)	90–140 V při 47–63 Hz 180–264 V při 47–63 Hz
Maximální ztrátový výkon	350 W
Maximální nárazový proud	55 A

Baterie

Systémová baterie	Lithium-iontová knoflíková baterie CR2032 3,0 V
Baterie RAID (volitelná)	Lithium-iontová baterie 3,7 V

Rozměry

Stojan

Výška	173 mm
Šířka	447 mm
Hloubka	706 mm
Hmotnost (maximální konfigurace)	40 kg

Prostředí

POZNÁMKA: Další informace o měřených údajích prostředí najdete pro jednotlivé systémové konfigurace na adrese www.dell.com/environmental_datasheets.

Teplota

Provozní	10 až 35 °C
Skladovací	-40 až 65 °C

Relativní vlhkost

Provozní	20 až 80 %
Skladovací	5 až 95 %

Nahodilé vibrace

Provozní	0,26 Grms
Skladovací	1,54 Grms

Půlsinusový ráz

Provozní	31 G +/- 5 %
Skladovací	71 G +/- 5 %

Nadmořská výška

Provozní	-15,2 až 3 048 metrů
Skladovací	-15,2 až 10 668 metrů

Systemes Dell™ PowerEdge™ R900

Guide de mise en route

Remarques, avis et précautions



REMARQUE : Une REMARQUE indique des informations importantes qui peuvent vous aider à mieux utiliser votre ordinateur.



AVIS : Un AVIS vous avertit d'un risque de dommage matériel ou de perte de données et vous indique comment éviter le problème.



PRÉCAUTION : Une PRÉCAUTION indique un risque potentiel d'endommagement du matériel, de blessure corporelle ou de mort.

Les informations contenues dans ce document peuvent être modifiées sans préavis.

© 2007 Dell Inc. Tous droits réservés.

La reproduction de ce document de quelque manière que ce soit sans l'autorisation écrite de Dell Inc. est strictement interdite.

Marques utilisées dans ce document : *Dell* et le logo *DELL* sont des marques de Dell Inc. ; *Intel* et *Xeon* sont des marques déposées de Intel Corporation ; *Microsoft*, *Windows* et *Windows Server* sont des marques déposées de Microsoft Corporation aux États-Unis et/ou dans d'autres pays ; *Red Hat* est une marque déposée de Red Hat, Inc. ; *SUSE* est une marque déposée de Novell, Inc.

D'autres marques et noms de marques peuvent être utilisés dans ce document pour faire référence aux entités se réclamant de ces marques et de ces noms ou à leurs produits. Dell Inc. dénie tout intérêt propriétaire vis-à-vis des marques et des noms de marque autres que les siens.

Caractéristiques du système

Les principales caractéristiques du système sur le plan matériel et logiciel sont les suivantes :

- Deux ou quatre processeurs Intel® Xeon® quadruple cœur de la série 7300.
- Prise en charge du SMP (Symmetric Multiprocessing [Multi-traitement symétrique]), disponible sur les systèmes dotés de deux ou quatre microprocesseurs Intel Xeon. Le SMP améliore considérablement les performances du système en partageant les tâches entre des microprocesseurs indépendants. Pour bénéficier de cette fonctionnalité, vous devez utiliser un système d'exploitation prenant en charge le multitraitement.



REMARQUE : Si vous décidez de mettre le système à niveau en installant des microprocesseurs supplémentaires, vous devez commander les kits de mise à niveau appropriés auprès de Dell. Certaines versions de microprocesseurs Intel Xeon ne fonctionnent pas correctement comme microprocesseurs supplémentaires. Le kit de mise à niveau de Dell contient la version de microprocesseur correcte et les instructions de mise à niveau. Tous les microprocesseurs doivent être cadencés à la même vitesse et avoir une mémoire cache de taille identique.

- Mémoire minimale de 2 Go sous forme de barrettes FB-DIMM (Fully Buffered DIMM) cadencées à 667 MHz, extensible à un maximum de 128 Go via l'installation de combinaisons de barrettes de 512 Mo, 1 Go, 2 Go ou 4 Go dans les quatre cartes de montage mémoire.
- Prise en charge des disques durs SAS (Serial-Attached SCSI) internes et enfichables à chaud (maximum de cinq disques de 3,5 pouces ou de huit disques de 2,5 pouces).
- Un lecteur slim IDE (DVD-ROM/CD-RW) ou SATA (DVD-ROM/CD-RW), selon disponibilité.
- Deux blocs d'alimentation enfichables à chaud dans une configuration redondante 1+1.
- Quatre modules de ventilation, chacun comprenant deux ventilateurs à double rotor, soit un total de huit ventilateurs.
- Sept logements d'extension PCI-Express (trois x4 et quatre x8).

- Carte de montage d'E/S avec quatre logements pour NIC Ethernet Gigabit prenant en charge des débits de 10, 100 et 1000 Mbps.
- Logement PCI dédié pour contrôleur RAID intégré avec mémoire cache de 256 Mo et batterie RAID.



REMARQUE : Le démarrage du système à partir d'un périphérique externe connecté à une carte SAS ou SCSI n'est pas pris en charge (cartes SAS 5/E et PERC 5/E incluses). Rendez-vous sur le site support.dell.com pour obtenir les informations les plus récentes concernant le démarrage à partir de périphériques externes.

- Quatre connecteurs USB 2.0 (deux à l'avant et deux à l'arrière) pour la connexion d'un périphérique externe (lecteur de disquette ou de CD-ROM, clavier, souris ou lecteur flash USB).
- Un contrôleur DRAC (Dell Remote Assistant Card) en option, pour la gestion à distance du système.
- Sous-système vidéo compatible VGA intégré avec contrôleur vidéo PCI ATI ES1000 à 33 MHz. Ce sous-système dispose d'un minimum de 16 Mo de mémoire graphique avec prise en charge des graphiques en 2D. La définition maximale prise en charge est de 1600 x 1200 avec 65536 couleurs. Les graphiques True-color sont pris en charge dans les définitions suivantes : 640 x 480, 800 x 600, 1024 x 768, 1280 x 1024. Lorsque la carte RAC en option est installée, la résolution vidéo maximale est de 1280 x 1024.
- Circuits intégrés de gestion de systèmes surveillant le fonctionnement des ventilateurs, ainsi que les tensions et les températures critiques. Ces circuits de surveillance fonctionnent de pair avec les logiciels de gestion de système.
- Connecteurs du panneau arrière : port série, vidéo, USB (2) et quatre connecteurs de NIC.
- Connecteurs du panneau avant : un connecteur vidéo et deux connecteurs USB.
- Un écran LCD 1x5 sur le panneau avant, affichant l'ID du système et les messages d'erreur.

Pour plus d'informations sur des caractéristiques spécifiques, voir "Spécifications techniques", à la page 40.

Systèmes d'exploitation pris en charge

- Microsoft® Windows Server® 2003
- Microsoft Windows Server 2003 R2 avec SP2
- Red Hat® Enterprise Linux 4 (version 4.5)
- Red Hat Enterprise Linux Server 5
- SUSE® Linux Enterprise Server 9 (x86_64)
- SUSE Linux Enterprise Server 10 (x86_64)

Autres informations utiles



PRÉCAUTION : Le document *Product Information Guide* (Guide d'information sur le produit) contient d'importantes informations se rapportant à la sécurité et aux réglementations. Les informations sur la garantie se trouvent soit dans ce document, soit à part.

- Les documents *Rack Installation Guide* (Guide d'installation du rack) et *Rack Installation Instructions* (Instructions d'installation du rack) fournis avec la solution rack décrivent l'installation du système.
- Le document *Hardware Owner's Manual* (Manuel du propriétaire) contient des informations sur les caractéristiques du système, ainsi que des instructions relatives au dépannage et à l'installation ou au remplacement de composants. Il se trouve sur les CD fournis avec le système et sur le site support.dell.com.
- Les CD fournis avec le système contiennent des documents et des outils relatifs à la configuration et à la gestion du système.


- Des mises à jour sont parfois fournies avec le système. Elles décrivent les modifications apportées au système, aux logiciels ou à la documentation.
 - ✍ **REMARQUE** : Vérifiez toujours si des mises à jour sont disponibles sur le site support.dell.com et lisez-les en premier, car elles remplacent souvent les informations contenues dans les autres documents.
- Si des notes d'édition ou des fichiers lisez-moi (readme) sont fournis, ils contiennent des mises à jour de dernière minute apportées au système ou à la documentation, ou bien des informations techniques avancées destinées aux utilisateurs expérimentés ou aux techniciens.

Obtention d'une assistance technique

Si vous ne comprenez pas une procédure décrite dans ce guide ou si le système ne réagit pas comme prévu, consultez le document *Hardware Owner's Manual* (Manuel du propriétaire).

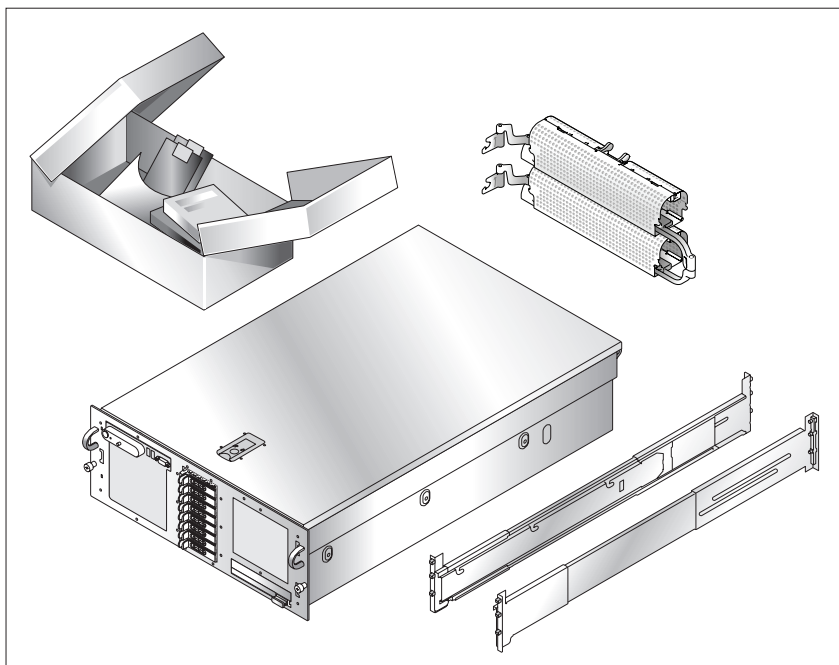
Des formations et certifications Dell™ Enterprise sont disponibles. Pour plus d'informations, consultez le site www.dell.com/training. Ce service n'est disponible que dans certains pays.

Installation et configuration

 **PRÉCAUTION** : Avant de commencer la procédure suivante, lisez et appliquez les consignes de sécurité et les informations importantes sur les réglementations figurant dans le document "Product Information Guide" (Guide d'information sur le produit).

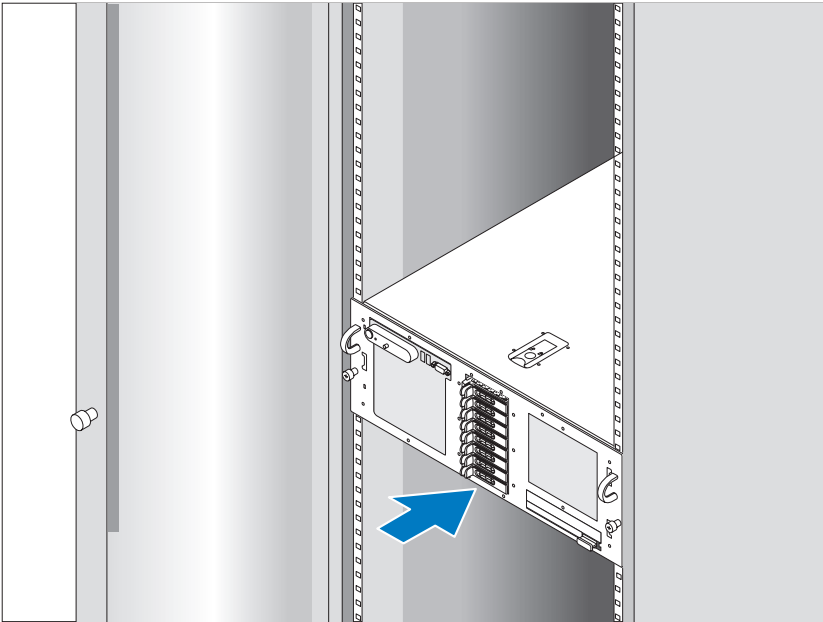
Cette section décrit les étapes à exécuter lors de la configuration initiale du système.

Déballage du système



Sortez le système de son emballage et identifiez chaque élément. Conservez les matériaux d'emballage au cas où vous en auriez besoin ultérieurement.

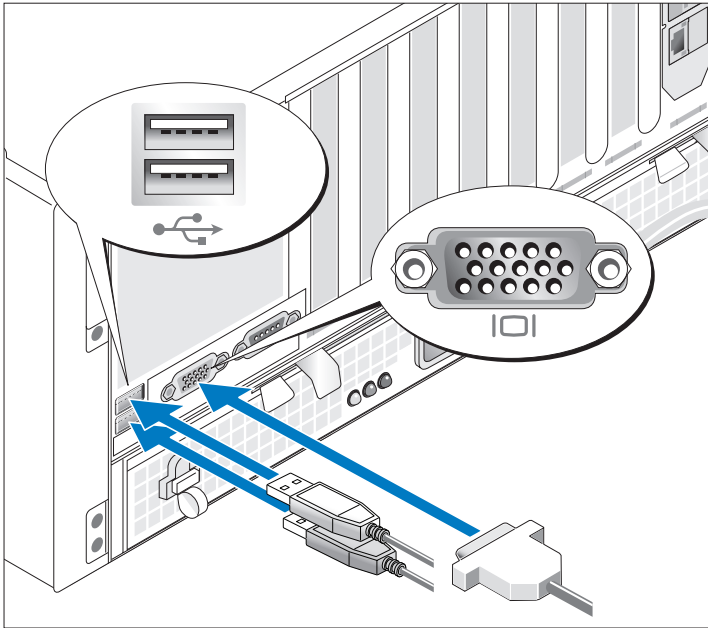
Installation des rails et du système dans un rack



Commencez par lire les consignes de sécurité qui se trouvent dans la documentation d'installation du rack, puis installez les rails et le système dans le rack.

Consultez la documentation d'installation du rack pour obtenir les instructions appropriées.

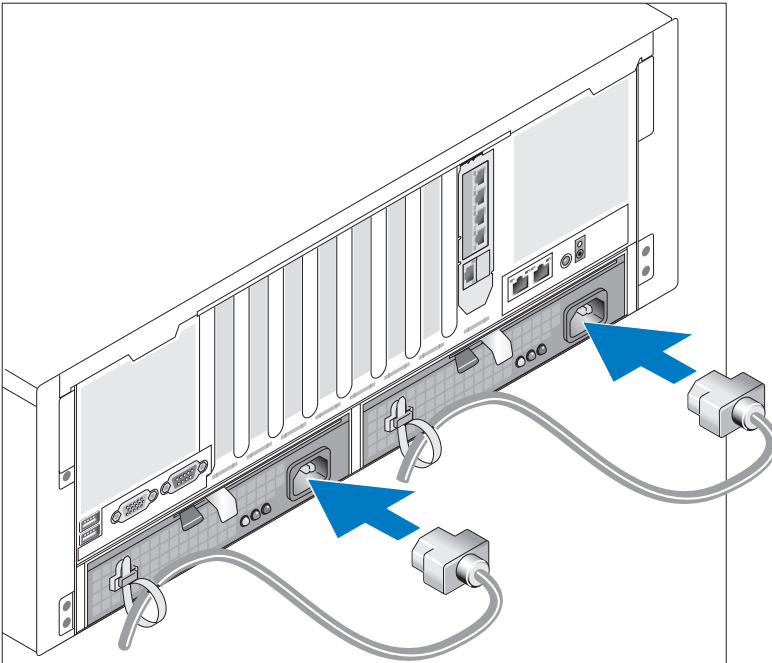
Connexion du clavier, de la souris et du moniteur



Connectez le clavier, la souris et le moniteur (en option).

À l'arrière du système, des icônes indiquent quel câble doit être inséré dans chaque connecteur. N'oubliez pas de serrer les vis situées sur le connecteur du câble du moniteur, s'il en est équipé.

Connexion du câble d'alimentation

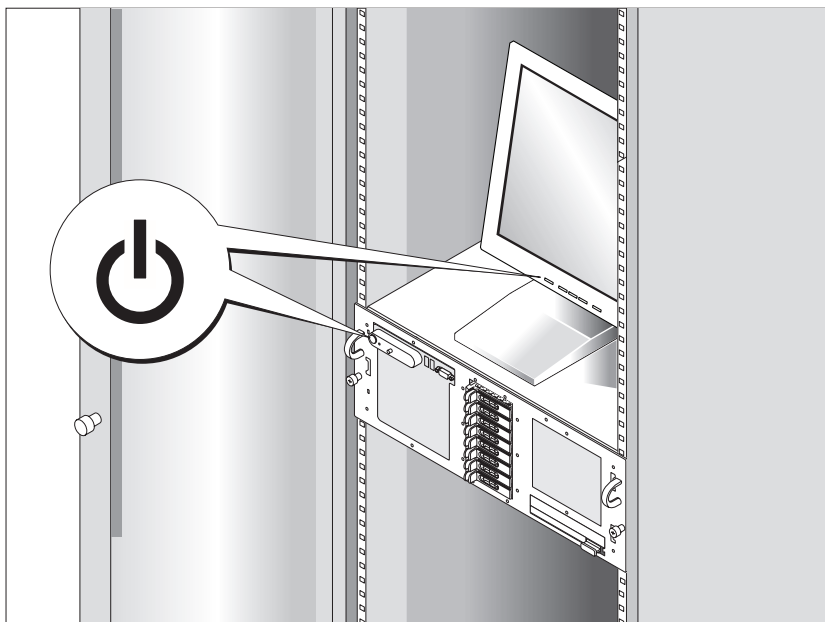


Branchez le(s) câble(s) d'alimentation sur le système.

Fixez les câbles à l'aide des attaches fournies.

Branchez ensuite l'autre extrémité du câble sur une prise secteur mise à la terre ou sur une source d'alimentation autonome (onduleur ou unité de distribution de l'alimentation).

Mise sous tension du système



Appuyez sur le bouton d'alimentation du système et sur celui du moniteur (en option). Les voyants d'alimentation doivent s'allumer. Réglez le moniteur jusqu'à ce que l'image soit correctement affichée.

Finalisation de l'installation du système d'exploitation

Si vous avez acheté un système d'exploitation préinstallé, consultez tout d'abord la documentation associée fournie avec l'ordinateur. Si vous installez un système d'exploitation pour la première fois, consultez le document *Quick Installation Guide* (Guide d'installation rapide). Veillez à installer le système d'exploitation avant tout élément matériel ou logiciel acheté séparément.

Spécifications techniques

Processeur

Type de processeur	Deux ou quatre processeurs Intel® Xeon® quadruple cœur de la série 7300
--------------------	---

Bus d'extension

Type de bus	PCI Express
Logements d'extension	Quatre x8 et trois x4

Mémoire

Architecture	Barrettes FB-DIMM PC2-5200 cadencées à 667 MHz, avec protection ECC et lecture/écriture synchrones
Connecteurs mémoire	32 à 240 broches
Capacité des barrettes de mémoire	512 Mo, 1 Go, 2 Go ou 4 Go
RAM minimale	2 Go
RAM maximale	128 Go

Lecteurs

Disques durs SAS	Jusqu'à cinq lecteurs internes de 3,5 pouces enfichables à chaud, pouvant être supportés par le fond de panier (facultatif) ou Jusqu'à huit lecteurs internes de 2,5 pouces enfichables à chaud, pouvant être supportés par le fond de panier (facultatif)
Lecteur optique	Un lecteur slim IDE (DVD-ROM/CD-RW) ou SATA (DVD-ROM/CD-RW), selon disponibilité. REMARQUE : Les périphériques DVD sont uniquement des périphériques de données.
Lecteur flash	4 broches, USB 2.0

Connecteurs

À l'arrière

NIC	Quatre connecteurs RJ-45 (pour NIC 1 Gb intégrés)
Série	Connecteur DTE à 9 broches, compatible 16550
USB	Deux connecteurs à 4 broches, compatibles USB 2.0
Vidéo	VGA, 15 broches

À l'avant

Vidéo	VGA, 15 broches
USB	Deux connecteurs à 4 broches, compatibles USB 2.0

Vidéo

Type de vidéo	Contrôleur vidéo ATI ES1000, connecteur VGA
Mémoire vidéo	16 Mo, SDRAM DDR

Alimentation

Bloc d'alimentation en CA
(selon la tension en vigueur)

Puissance (sortie)	1570 W (tension en entrée de 200/240 VCA)
	1030 W (tension en entrée de 100/127 VCA)
Tension (entrée)	90 - 140 VCA / 47 - 63 HZ 180 - 264 VCA / 47 - 63 HZ
Dissipation d'énergie maximale	350 W
Appel de courant maximal	55 A
Piles et batteries	
Pile du système	Pile bouton au lithium-ion CR2032 (3 V)
Batterie RAID (en option)	3,7 V au lithium-ion

Caractéristiques physiques

Rack

Hauteur	6,8 pouces (173 mm)
Largeur	17,6 pouces (447 mm)
Profondeur	27,8 pouces (706 mm)
Poids (configuration maximale)	90 livres (40 kg)

Environnement

REMARQUE : Pour plus d'informations concernant les mesures d'exploitation liées à différentes configurations spécifiques, rendez-vous à l'adresse www.dell.com/environmental_datasheets.

Température

Fonctionnement	De 10 à 35°C (50 à 95°F)
Stockage	De -40 à 65°C (-40 à 149°F)

Humidité relative

Fonctionnement	De 20% à 80%
Stockage	De 5% à 95%

Vibrations en régime aléatoire

Fonctionnement	0,26 Grms
Stockage	1,54 Grms

Choc demi-sinusoïdal

Fonctionnement	31 G +/- 5%
Stockage	71 G +/- 5%

Altitude

Fonctionnement	De -15,2 mètres (-50 pieds) à 3048 mètres (10000 pieds)
Stockage	De -15,2 mètres (-50 pieds) à 10668 mètres (35000 pieds)

Dell™ PowerEdge™ R900 Systeme

Erste Schritte mit dem System

Anmerkungen, Hinweise und Vorsichtshinweise



ANMERKUNG: Eine ANMERKUNG macht auf wichtige Informationen aufmerksam, die die Arbeit mit dem Computer erleichtern.



HINWEIS: Ein HINWEIS warnt vor möglichen Beschädigungen der Hardware oder vor Datenverlust und zeigt auf, wie derartige Probleme vermieden werden können.



VORSICHT: Hiermit werden Sie auf eine potentiell gefährliche Situation hingewiesen, die zu Sachschäden, Verletzungen oder zum Tod von Menschen führen könnte.

Irrtümer und technische Änderungen vorbehalten.

© 2007 Dell Inc. Alle Rechte vorbehalten.

Die Vervielfältigung oder Wiedergabe in jeglicher Weise ohne vorherige schriftliche Genehmigung von Dell sind strengstens untersagt.

In diesem Text verwendete Marken: *Dell* und das *DELL* Logo sind Marken von Dell Inc.; *Intel* und *Xeon* sind eingetragene Marken von Intel Corporation; *Microsoft*, *Windows* und *Windows Server* sind eingetragene Marken von Microsoft Corporation in den USA und/oder anderen Ländern; *Red Hat* ist eine eingetragene Marke von Red Hat, Inc.; *SUSE* ist eine eingetragene Marke von Novell, Inc.

Alle anderen in dieser Dokumentation genannten Marken und Handelsbezeichnungen sind Eigentum der jeweiligen Hersteller und Firmen. Dell Inc. erhebt keinen Anspruch auf Besitzrechte an Marken und Handelsbezeichnungen mit Ausnahme der eigenen.

Systemmerkmale

Dies sind die wesentlichen Hardware- und Softwaremerkmale des Systems:

- Zwei oder vier Quad-Core-Prozessoren der Reihe Intel® Xeon® 7300.
- Unterstützung für SMP (Symmetric Multiprocessing, Symmetrische Parallelverarbeitung), das auf Systemen mit zwei oder vier Intel Xeon Mikroprozessoren verfügbar ist. SMP verbessert die Gesamtsystemleistung, indem Mikroprozessorgänge auf die einzelnen Mikroprozessoren verteilt werden. Um diese Funktion zu nutzen, muss ein Betriebssystem verwendet werden, das Multiprocessing unterstützt.



ANMERKUNG: Zur Installation von weiteren Mikroprozessoren im System müssen entsprechende Upgrade-Kits bei Dell bestellt werden. Nicht alle Versionen des Intel Xeon Mikroprozessors können als zusätzliche Mikroprozessoren eingesetzt werden. Im Upgradekit von Dell befindet sich die korrekte Mikroprozessorversion sowie die Anweisungen für das Upgrade. Alle Mikroprozessoren müssen die gleiche interne Betriebsfrequenz und Cache-Speichergröße besitzen.

- Mindestens 2 GB Arbeitsspeicher auf Fully-Buffered-DIMMs (FBD) mit 667 MHz, erweiterbar auf maximal 128 GB durch Installation von Kombinationen aus Speichermodulen mit 512 MB, 1 GB, 2 GB oder 4 GB in den vier Speicher-Risern.
- Unterstützung für bis zu fünf interne, hot-plug-fähige 3,5-Zoll SAS-Festplatten (Serial-Attached SCSI) oder bis zu acht interne, hot-plug-fähige 2,5-Zoll SAS-Festplatten.
- Ein IDE-DVD-ROM/CD-RW-Laufwerk in Flachbauweise oder ein SATA-DVD-ROM/CD-RW-Laufwerk in Flachbauweise (sofern verfügbar).
- Zwei hot-plug-fähige Netzteile in einer redundanten 1 + 1-Konfiguration.
- Vier Lüftermodule, jeweils bestehend aus zwei Doppelrotor-Lüftern, damit insgesamt acht Lüfter.
- Drei PCI-Express-Steckplätze mit x4-Bandbreite und vier PCI-Express-Steckplätze mit x8-Bandbreite.

- E/A-Riserkarte mit vier integrierten Gigabit-Ethernet-NICs für Datenübertragungsraten von 10 Mb/s, 100 Mb/s und 1000 Mb/s.
- Ein dedizierter PCI-Steckplatz für eine integrierte RAID-Controllerkarte mit 256 MB Cachespeicher und einer RAID-Batterie.



ANMERKUNG: Es wird kein Systemstart von einem externen Gerät an einem SAS- oder SCSI-Adapter unterstützt, einschließlich SAS 5/E und PERC 5/E. Aktuelle Informationen zum Systemstart von externen Laufwerken finden Sie auf der Website support.dell.com.

- Vier USB 2.0-konforme Anschlüsse (zwei auf der Vorderseite und zwei auf der Rückseite) zum Anschließen von externen Geräten wie Diskettenlaufwerk, CD-ROM-Laufwerk, Tastatur, Maus oder USB-Flash-Laufwerk.
- Optionaler Remote-Access-Controller (Dell Remote Assistant Card / RAC) zur Fernverwaltung des Systems.
- Integriertes VGA-kompatibles Grafiksубsystem mit ATI ES1000 PCI-Grafikcontroller mit 33 MHz. Dieses Grafiksубsystem enthält mindestens 16 MB Grafikspeicher mit Unterstützung für 2D-Grafik. Die maximale Auflösung beträgt 1600 × 1200 bei 65 536 Farben. True-Color-Darstellung wird für folgende Auflösungen unterstützt: 640 × 480, 800 × 600, 1024 × 768, 1280 × 1024. Bei installierter optionaler RAC ist die maximale Bildschirmauflösung 1280 × 1024.
- Systemverwaltungselektronik zur Überwachung der Systemlüfter und der kritischen Systemspannungen und -temperaturen. Die Systemverwaltungselektronik funktioniert im Verbund mit der Systemverwaltungssoftware.
- Auf der Rückseite stehen Anschlüsse für ein serielles Gerät, Bildschirm, zwei USB-Anschlüsse sowie vier NIC-Anschlüsse zur Verfügung.
- Auf der Vorderseite sind ein Bildschirm- und zwei USB-Anschlüsse vorhanden.
- LCD-Display (1 × 5) auf der Vorderseite zur Anzeige von System-ID und Fehlermeldungen.

Weitere Informationen zu spezifischen Funktionen finden Sie unter „Technische Daten“ auf Seite 56.

Unterstützte Betriebssysteme

- Microsoft® Windows Server® 2003
- Microsoft Windows Server 2003 R2 mit SP2
- Red Hat® Enterprise Linux 4 (Version 4.5)
- Red Hat Enterprise Linux Server 5
- SUSE® Linux Enterprise Server 9 (x86_64)
- SUSE Linux Enterprise Server 10 (x86_64)

Weitere nützliche Informationen



VORSICHT: Das *Produktinformationshandbuch* enthält wichtige Informationen zu Sicherheits- und Betriebsbestimmungen. Garantiebestimmungen können als separates Dokument beigelegt sein.

- Im zusammen mit der Rack-Lösung gelieferten *Rack-Installationshandbuch* oder in der *Rack-Installationsanleitung* ist beschrieben, wie das System in einem Rack installiert wird.
- Im *Hardware-Benutzerhandbuch* erhalten Sie Informationen über Systemfunktionen, zur Fehlerbehebung am System und zum Installieren oder Austauschen von Systemkomponenten. Dieses Dokument befindet sich auf den zusammen mit dem System gelieferten CDs und kann unter support.dell.com heruntergeladen werden.
- Mitgelieferte CDs enthalten Dokumentation und Dienstprogramme zur Konfiguration und Verwaltung des Systems.

- Möglicherweise sind auch aktualisierte Dokumente beigelegt, in denen Änderungen am System, an der Software oder an der Dokumentation beschrieben sind.



ANMERKUNG: Wenn auf der Website support.dell.com aktualisierte Dokumente vorliegen, lesen Sie diese immer zuerst, denn frühere Informationen werden damit gegebenenfalls ungültig.

- Möglicherweise sind Versionshinweise oder Infodateien vorhanden. Diese enthalten Aktualisierungen zum System oder zur Dokumentation bzw. detailliertes technisches Referenzmaterial für erfahrene Benutzer oder Techniker.

Technische Unterstützung

Falls Sie einen Vorgang in diesem Handbuch nicht nachvollziehen können oder das System sich nicht wie erwartet verhält, nehmen Sie das *Hardware-Benutzerhandbuch* zur Hand.

Dell™ bietet Unternehmenstraining und Zertifizierung an. Weitere Informationen finden Sie unter www.dell.com/training. Diese Dienstleistungen stehen unter Umständen nicht an allen Standorten zur Verfügung.

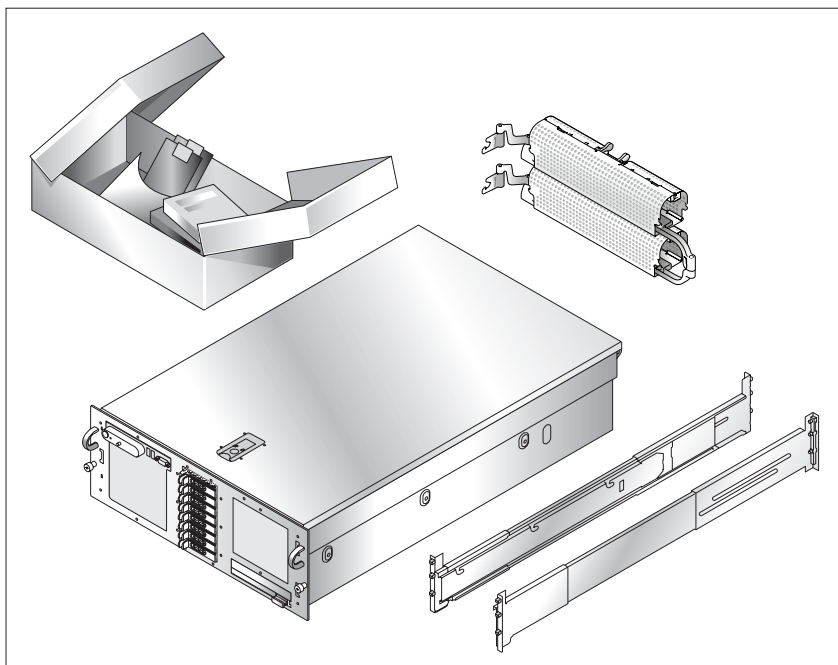
Installation und Konfiguration



VORSICHT: Bevor Sie mit dem folgenden Verfahren beginnen, lesen Sie zunächst die Sicherheitshinweise und wichtigen Vorschriften im **Produktinformationshandbuch** durch.

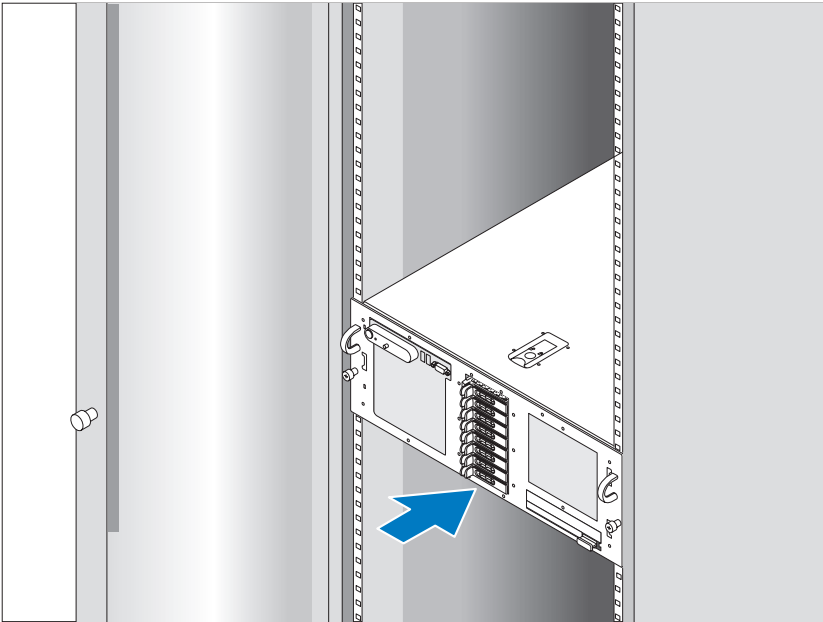
In diesem Abschnitt ist die erstmalige Einrichtung des Systems beschrieben.

Auspacken des Systems



Entnehmen Sie das System der Verpackung und identifizieren Sie die einzelnen Komponenten. Bewahren Sie das Verpackungsmaterial für möglichen späteren Gebrauch auf.

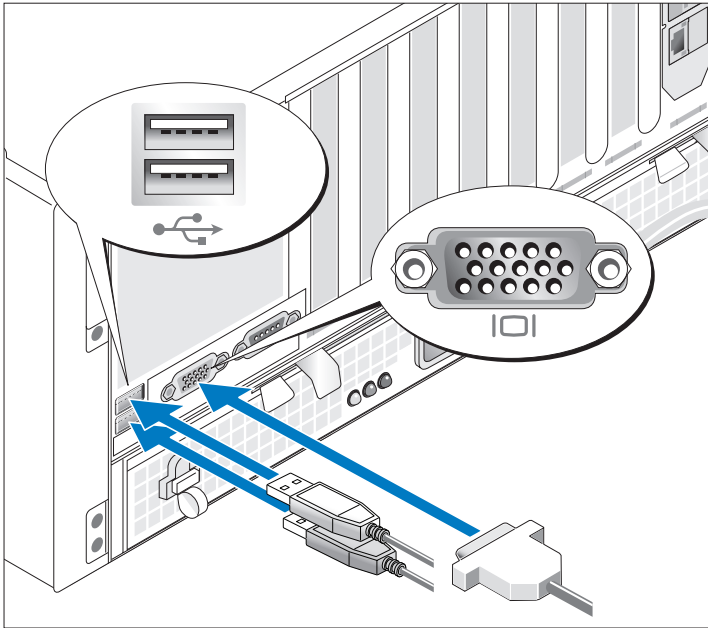
Installation der Schienen und des Systems in einem Rack



Wenn Sie die Sicherheitshinweise in der Dokumentation zur Rack-Installation für das System gelesen haben, können Sie die Schienen und das System im Rack installieren.

Wie Sie das System in einem Rack installieren, erfahren Sie in der Dokumentation zur Rack-Installation.

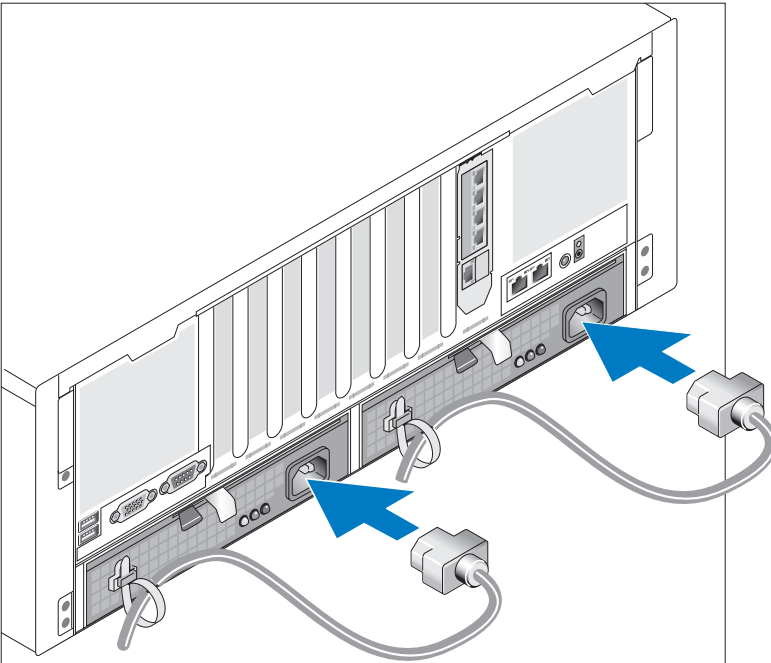
Anschließen von Tastatur, Maus und Bildschirm



Schließen Sie die Tastatur, die Maus und den Bildschirm (optional) an.

Die Anschlüsse auf der Rückseite des Systems sind mit Symbolen gekennzeichnet, mit denen sich die entsprechenden Kabel zuordnen lassen. Denken Sie daran, gegebenenfalls die Schrauben am Stecker des Bildschirmkabels festzuziehen.

Anschließen der Stromversorgung

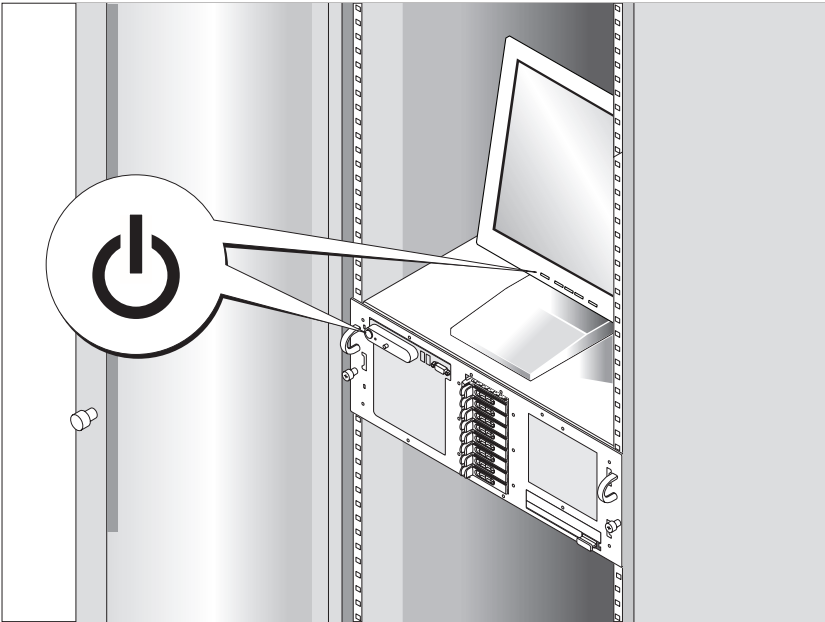


Verbinden Sie das bzw. die Netzstromkabel mit dem System.

Befestigen Sie die Kabel mit den vorgesehenen Streifen am Kabelarm.

Verbinden Sie das andere Ende des Kabels mit einer geerdeten Steckdose oder mit einer separaten Spannungsquelle, etwa einer unterbrechungsfreien Stromversorgung (USV) oder einem Stromverteiler.

Einschalten des Systems



Drücken Sie den Netzschalter am System und am Bildschirm (optional), um das System einzuschalten. Daraufhin sollten die Betriebsanzeigen aufleuchten. Stellen Sie den Bildschirm ein, bis die Anzeige zufriedenstellend ist.

Abschließen des Betriebssystem-Setups

Wenn das Betriebssystem vorinstalliert ist, lesen Sie die zusammen mit dem System gelieferte Dokumentation zum Betriebssystem. Wie Sie ein Betriebssystem erstmalig installieren, erfahren Sie in der Dokumentation *Quick Installation Guide* (Kurz-Installationsanleitung). Das Betriebssystem muss installiert sein, bevor Sie andere, nicht zusammen mit dem System erworbene Hardware oder Software installieren.

Technische Daten

Prozessor

Prozessortyp	Zwei oder vier Quad-Core-Prozessoren der Reihe Intel® Xeon® 7300.
--------------	---

Erweiterungsbus

Bustyp	PCI Express
Erweiterungssteckplätze	Vier mit x8-Bandbreite und drei mit x4-Bandbreite

Speicher

Architektur	Fully-Buffered-DIMMs (PC2-5200, 667 MHz) mit ECC-Schutz und beidseitigem Lockstep-Betrieb
Speichermodulsockel	32 x 240-polig
Speichermodul-Kapazitäten	512 MB, 1 GB, 2 GB, 4 GB
RAM (Minimum)	2 GB
RAM (Maximum)	128 GB

Laufwerke

SAS-Festplatten	Bis zu fünf interne, hot-plug-fähige 3,5-Zoll-Laufwerke, (optional) mit Unterstützung für Rückwandplatine oder Bis zu acht interne, hot-plug-fähige 2,5-Zoll-Laufwerke, (optional) mit Unterstützung für Rückwandplatine
Optisches Laufwerk	Ein IDE-DVD-ROM/CD-RW-Laufwerk in Flachbauweise oder ein SATA-DVDROM/CD-RW-Laufwerk in Flachbauweise (sofern verfügbar) ANMERKUNG: DVD-Geräte sind reine Datenlaufwerke.
Flash-Laufwerk	4-poliger Anschluss, USB 2.0

Anschlüsse

Rückseite	
NIC	Vier RJ-45-Anschlüsse (für integrierte 1-GB-NICs)
Seriell	9-polig, DTE, 16550-kompatibel
USB	Zwei 4-polige Anschlüsse, USB 2.0
Grafik	VGA, 15-polig
Vorderseite	
Grafik	VGA, 15-polig
USB	Zwei 4-polige Anschlüsse, USB 2.0

Grafik

Videotyp	Grafikcontroller ATI ES1000; VGA-Anschluss
Grafikspeicher	16 MB DDR-SDRAM

Strom

Netzstromversorgung (über Wechselstromnetzteil)	
Ausgangsleistung	1570 W (200/240 V Eingangsspannung) 1030 W (100/127 V Eingangsspannung)
Eingangsspannung	90-140 V bei 47-63 Hz 180-264 V bei 47-63 Hz
Maximaler Leistungsverlust	350 W
Maximaler Einschaltstrom	55 A
Batterien	
Systembatterie	CR2032 3.0 V Lithium-Ionen-Knopfzelle
RAID-Akku (optional)	3,7 V Lithium-Ionen

Abmessungen und Gewicht

Rack	
Höhe	173 mm
Breite	447 mm
Tiefe	706 mm
Gewicht (maximale Konfiguration)	40 kg

Umgebung

ANMERKUNG: Weitere Informationen zu Umgebungsbedingungen bei verschiedenen Systemkonfigurationen finden Sie unter www.dell.com/environmental_datasheets.

Temperatur

Betrieb	10 bis 35°C
Lagerung	-40 bis 65°C

Relative Luftfeuchtigkeit

Betrieb	20% bis 80%
Lagerung	5% bis 95%

Regellose Schwingung

Betrieb	0,26 G
Lagerung	1,54 G

Halbsinusstoß

Betrieb	31 G +/- 5%
Lagerung	71 G +/- 5%

Höhe über NN

Betrieb	-15,2 m – 3 048 m
Lagerung	-15,2 m – 10 668 m

Συστήματα Dell™
PowerEdge™ R900

Τα πρώτα βήματα
Με το σύστημά σας

Σημειώσεις, ειδοποιήσεις και προσοχές



ΣΗΜΕΙΩΣΗ: Η ένδειξη ΣΗΜΕΙΩΣΗ υποδεικνύει σημαντικές πληροφορίες που σας βοηθούν να χρησιμοποιήσετε πιο σωστά τον υπολογιστή σας.



ΕΙΔΟΠΟΙΗΣΗ: Η ένδειξη ΕΙΔΟΠΟΙΗΣΗ υποδεικνύει είτε πιθανή βλάβη του υλικού είτε απώλεια δεδομένων και σας πληροφορεί πώς να αποφύγετε το πρόβλημα.



ΠΡΟΣΟΧΗ: Η ένδειξη ΠΡΟΣΟΧΗ υποδεικνύει την πιθανότητα υλικής ζημιάς, προσωπικού τραυματισμού ή θανάτου.

**Οι πληροφορίες που περιέχονται στο παρόν έγγραφο υπόκεινται σε αλλαγή χωρίς ειδοποίηση.
© 2007 Dell Inc. Με επιφύλαξη όλων των δικαιωμάτων.**

Απαγορεύεται αυστηρώς η αναπαραγωγή με οποιονδήποτε τρόπο χωρίς την έγγραφη άδεια της Dell Inc.

Εμπορικά σήματα που χρησιμοποιούνται σε αυτό το κείμενο: Η ονομασία *Dell* και το λογότυπο *DELL* είναι εμπορικά σήματα της Dell Inc. Οι ονομασίες *Intel* και *Xeon* είναι σήματα κατατεθέντα της Intel Corporation. Οι ονομασίες *Microsoft*, *Windows* και *Windows Server* είναι σήματα κατατεθέντα της Microsoft Corporation στις Ηνωμένες Πολιτείες ή/και σε άλλες χώρες. Η ονομασία *Red Hat* είναι σήμα κατατεθέν της Red Hat, Inc. Η ονομασία *SUSE* είναι σήμα κατατεθέν της Novell, Inc.

Στο παρόν έγγραφο ενδέχεται να χρησιμοποιούνται άλλα εμπορικά σήματα και εμπορικές ονομασίες για αναφορά στις οντότητες που διεκδικούν τα σήματα και τις ονομασίες ή για αναφορά στα προϊόντα τους. Η Dell Inc. αποποιείται οποιοδήποτε πιθανό συμφέρον ιδιοκτησίας από εμπορικά σήματα και εμπορικές ονομασίες εκτός από αυτά που έχει στην κατοχή της.

Χαρακτηριστικά συστήματος

Τα κύρια χαρακτηριστικά λογισμικού και υλικού του συστήματός σας περιλαμβάνουν:

- Δύο ή τέσσερις επεξεργαστές τετραπλού πυρήνα Intel® Xeon® της σειράς 7300.
- Υποστήριξη συμμετρικής πολυ-επεξεργασίας (SMP), η οποία είναι διαθέσιμη σε συστήματα με δύο ή τέσσερις μικροεπεξεργαστές Intel Xeon. Το χαρακτηριστικό SMP βελτιώνει τη συνολική απόδοση του συστήματος καταμερίζοντας τις μικρο-επεξεργαστικές εργασίες σε ανεξάρτητους μικροεπεξεργαστές. Για να εκμεταλλευτείτε αυτό το χαρακτηριστικό, πρέπει να χρησιμοποιείτε ένα λειτουργικό σύστημα που να υποστηρίζει την πολυ-επεξεργασία.



ΣΗΜΕΙΩΣΗ: Αν αποφασίσετε να αναβαθμίσετε το σύστημά σας εγκαθιστώντας πρόσθετους μικροεπεξεργαστές, πρέπει να παραγγείλετε τα σετ αναβάθμισης μικροεπεξεργαστή από την Dell. Όλες οι εκδόσεις των μικροεπεξεργαστών Xeon της Intel δεν λειτουργούν σωστά ως πρόσθετοι μικροεπεξεργαστές. Το σετ αναβάθμισης από την Dell περιέχει τη σωστή έκδοση μικροεπεξεργαστή, καθώς και οδηγίες για την εκτέλεση της αναβάθμισης. Όλοι οι μικροεπεξεργαστές πρέπει να έχουν την ίδια εσωτερική συχνότητα λειτουργίας και το ίδιο μέγεθος κρυφής μνήμης (cache).

- Κατ' ελάχιστο 2 GB στα 667 MHz, μνήμη DIMM με περιοχή προσωρινής αποθήκευσης (FBD), με δυνατότητα αναβάθμισης σε 128 GB το μέγιστο, με εγκατάσταση συνδυασμών μονάδων μνήμης των 512 MB, 1 GB, 2 GB ή 4 GB στις τέσσερις κάρτες ανόδου δικτύου μνήμης.
- Υποστήριξη για έως και πέντε εσωτερικές μονάδες σκληρού δίσκου 3,5 ιντσών, θερμής σύνδεσης, τύπου SAS (σειριακής σύνδεσης SCSI) ή υποστήριξη για έως και οκτώ εσωτερικές μονάδες σκληρού δίσκου 2,5 ιντσών θερμής σύνδεσης, τύπου SAS.
- Μία μονάδα IDE DVD-ROM/CD-RW λεπτής γραμμής ή μονάδα SATA DVD-ROM/CD-RW λεπτής γραμμής (όταν υπάρχει διαθέσιμη).
- Δύο παροχές τροφοδοσίας θερμής σύνδεσης σε εφεδρική διαμόρφωση 1 + 1.

- Τέσσερις μονάδες ανεμιστήρα, καθμία από τις οποίες αποτελείται από δύο ανεμιστήρες με διπλό ρότορα, με σύνολο οκτώ ανεμιστήρες ψύξης.
- Τρεις υποδοχές επέκτασης x4 και τέσσερις υποδοχές επέκτασης x8 PCI-Express.
- Κάρτα ανόδου δικτύου I/O, η οποία παρέχει τέσσερις κάρτες NIC Gigabit Ethernet, με δυνατότητα υποστήριξης ταχυτήτων δεδομένων 10 Mbps, 100 Mbps και 1000 Mbps.
- Ειδική υποδοχή PCI για ενσωματωμένη κάρτα ελεγκτή RAID με 256 MB κρυφής μνήμης (cache) και μπαταρία RAID.



ΣΗΜΕΙΩΣΗ: Δεν υποστηρίζεται η εκκίνηση του συστήματος από εξωτερική συσκευή προσαρτημένη σε προσαρμογέα SAS ή SCSI, συμπεριλαμβανομένων των SAS 5/E, PERC 5/E. Ανατρέξτε στην τοποθεσία **support.dell.com** για τις πιο πρόσφατες πληροφορίες υποστήριξης σχετικά με την εκκίνηση από εξωτερικές συσκευές.

- Τέσσερις συζευκτικές συμβατούς με USB 2.0 (δύο στο εμπρός και δύο στο πίσω μέρος) με δυνατότητα εξωτερικής υποστήριξης για μία μονάδα δισκέτας, μία μονάδα δισκου CD-ROM, ένα πληκτρολόγιο, ένα ποντίκι ή μία μονάδα μνήμης flash USB.
- Προαιρετικός ελεγκτής απομακρυσμένης πρόσβασης (Dell Remote Assistant Card ή RAC) για απομακρυσμένη διαχείριση συστημάτων.
- Ένα ενσωματωμένο υποσύστημα οθόνης συμβατό με VGA με ελεγκτή οθόνης ATI ES1000, στα 33 MHz PCI. Αυτό το υποσύστημα οθόνης περιέχει κατ' ελάχιστον 16 MB μνήμης οθόνης με υποστήριξη για δισδιάστατα γραφικά. Η μέγιστη ανάλυση είναι 1600 x 1200 με 65.536 χρώματα. Τα γραφικά με πραγματικά χρώματα υποστηρίζονται για τις ακόλουθες αναλύσεις: 640 x 480, 800 x 600, 1024 x 768, 1280 x 1024. Όταν εγκατασταθεί η προαιρετική κάρτα RAC, η μέγιστη ανάλυση της οθόνης γίνεται 1280x1024.
- Διάταξη κυκλωμάτων για τη διαχείριση συστημάτων, η οποία παρακολουθεί τη λειτουργία των ανεμιστήρων του συστήματος, καθώς και τις κρίσιμες θερμοκρασίες και τάσεις του συστήματος. Η διάταξη κυκλωμάτων για τη διαχείριση συστημάτων λειτουργεί σε συνδυασμό με το λογισμικό διαχείρισης συστημάτων.
- Οι συζευκτικές του πίσω μέρους περιλαμβάνουν σειριακό συζευκτήρα, συζευκτήρα οθόνης, δύο συζευκτικές USB και τέσσερις συζευκτικές καρτών NIC.


- Οι συζευκτήρες του εμπρός μέρους περιλαμβάνουν ένα συζευκτήρα οθόνης και δύο συζευκτήρες USB.
- Μποροσινός πίνακας 1x5 LCD για την ταυτότητα του συστήματος και τα μηνύματα σφαλμάτων.

Για περισσότερες πληροφορίες σχετικά με συγκεκριμένα χαρακτηριστικά, ανατρέξτε στην ενότητα «Τεχνικές προδιαγραφές» στη σελίδα 72.

Λειτουργικά συστήματα που υποστηρίζονται

- Microsoft® Windows Server® 2003
- Microsoft Windows Server 2003 R2 με SP2
- Red Hat® Enterprise Linux4 (έκδοση 4.5)
- Red Hat Enterprise Linux Server 5
- SUSE® Linux Enterprise Server 9 (x86_64)
- SUSE Linux Enterprise Server 10 (x86_64)

Άλλες πληροφορίες που ενδέχεται να χρειαστείτε

 **ΠΡΟΣΟΧΗ:** Ο *Οδηγός Πληροφοριών Προϊόντος* παρέχει σημαντικές πληροφορίες για την ασφάλεια και τους ρυθμιστικούς κανόνες. Οι πληροφορίες για την εγγύηση ενδέχεται να συμπεριλαμβάνονται μέσα σε αυτό το έγγραφο ή ως ξεχωριστό έγγραφο.

- Ο *Οδηγός εγκατάστασης σε ράφι* ή οι *Οδηγίες εγκατάστασης σε ράφι* που συνοδεύουν τη δική σας λύση σε ράφι περιγράφουν τον τρόπο εγκατάστασης τους συστήματός σας σε ράφι.
- Το *Εγχειρίδιο κατόχου υλικού* παρέχει πληροφορίες σχετικά με τα χαρακτηριστικά του συστήματος και περιγράφει την αντιμετώπιση προβλημάτων του συστήματός σας και την εγκατάσταση ή την αντικατάσταση συστατικών στοιχείων του συστήματος. Το έγγραφο αυτό μπορεί να εντοπιστεί στα CD που συνοδεύουν το σύστημά σας ή στη διεύθυνση support.dell.com.

- Τα CD που συνοδεύουν το σύστημά σας παρέχουν τεκμηρίωση και εργαλεία για τη διαμόρφωση και τη διαχείριση του συστήματός σας.
- Μερικές φορές παρέχονται ενημερωμένες εκδόσεις μαζί με το σύστημα, για να περιγράψουν αλλαγές στο σύστημα, το λογισμικό ή/και την τεκμηρίωση.



ΣΗΜΕΙΩΣΗ: Να ελέγχετε πάντοτε για ενημερωμένες εκδόσεις στην τοποθεσία **support.dell.com** και να διαβάζετε πρώτα τις ενημερωμένες εκδόσεις επειδή πολύ συχνά καθιστούν ξεπερασμένες τις πληροφορίες άλλων εγγράφων.

- Σημειώσεις έκδοσης ή αρχεία Readme (πληροφοριών) ενδέχεται να περιλαμβάνονται για να παρέχουν τις τελευταίες ενημερώσεις για το σύστημα, όπως επίσης τεκμηρίωση ή προχωρημένο υλικό αναφοράς για τεχνικά θέματα που προορίζονται για έμπειρους χρήστες ή τεχνικούς.

Λήψη τεχνικής βοήθειας

Εάν δεν κατανοείτε μια διαδικασία του οδηγού αυτού ή αν το σύστημα δεν λειτουργεί με τον αναμενόμενο τρόπο, ανατρέξτε στο *Εγχειρίδιο κατόχου υλικού*.

Είναι διαθέσιμη η Επιχειρηματική εκπαίδευση και πιστοποίηση της Dell. Για περισσότερες πληροφορίες, ανατρέξτε στη διεύθυνση **www.dell.com/training**.

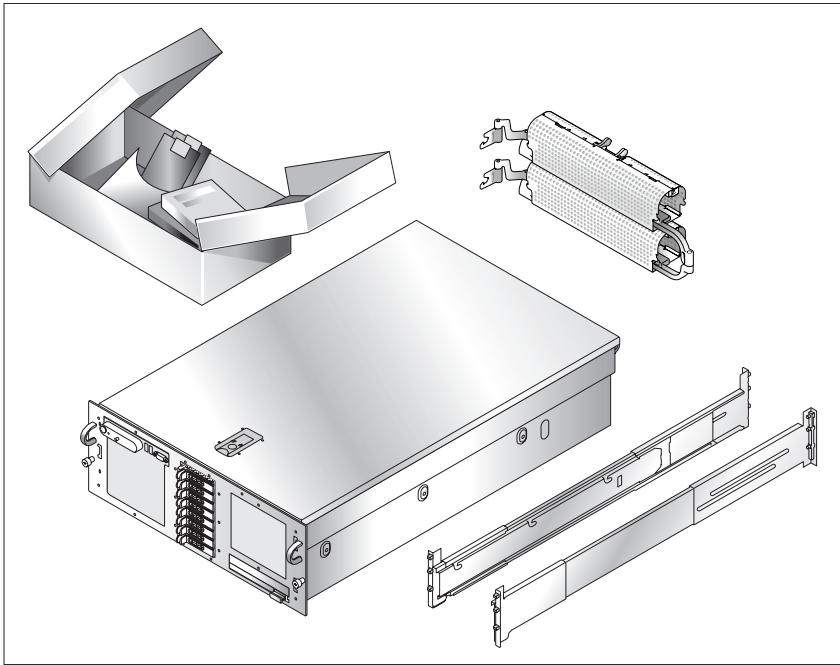
Η υπηρεσία αυτή ενδέχεται να μην προσφέρεται σε όλες τις τοποθεσίες.

Εγκατάσταση και διαμόρφωση

⚠ ΠΡΟΣΟΧΗ: Πρωτού πραγματοποιήσετε την παρακάτω διαδικασία, διαβάστε και ακολουθήστε τις οδηγίες ασφαλείας και τους σημαντικούς ρυθμιστικούς κανόνες στον Οδηγό Πληροφοριών Προϊόντος.

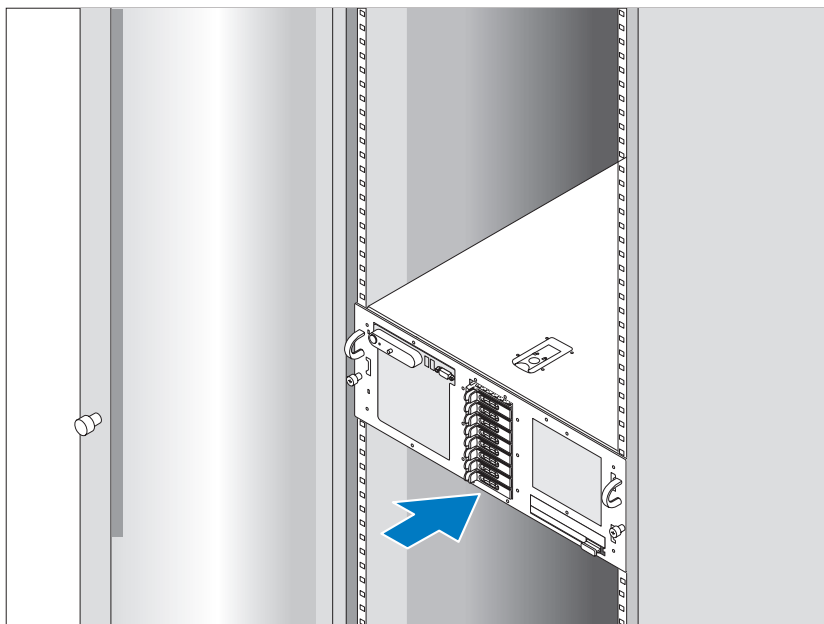
Η ενότητα αυτή περιγράφει τα βήματα για την αρχική ρύθμιση των παραμέτρων του συστήματός σας.

Άνοιγμα της συσκευασίας του συστήματος



Ανοίξτε τη συσκευασία του συστήματός σας και αναγνωρίστε κάθε αντικείμενο. Φυλάξτε όλα τα υλικά που σας αποστάλθηκαν για την περίπτωση που θα τα χρειαστείτε αργότερα.

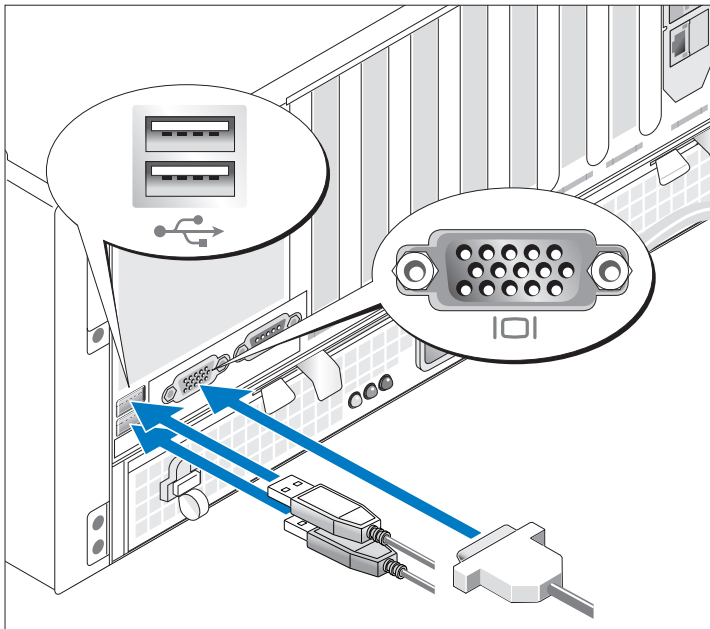
Τοποθέτηση των ραγών και του συστήματος σε ράφι



Μόλις ολοκληρώσετε την ανάγνωση των «Οδηγιών ασφαλείας» που βρίσκονται στην τεκμηρίωση εγκατάστασης σε ράφι για το σύστημά σας, τοποθετήστε τις ράγες και το σύστημα σε ράφι.

Για οδηγίες σχετικά με την εγκατάσταση του συστήματός σας σε ράφι, ανατρέξτε στην τεκμηρίωση εγκατάστασης σε ράφι.

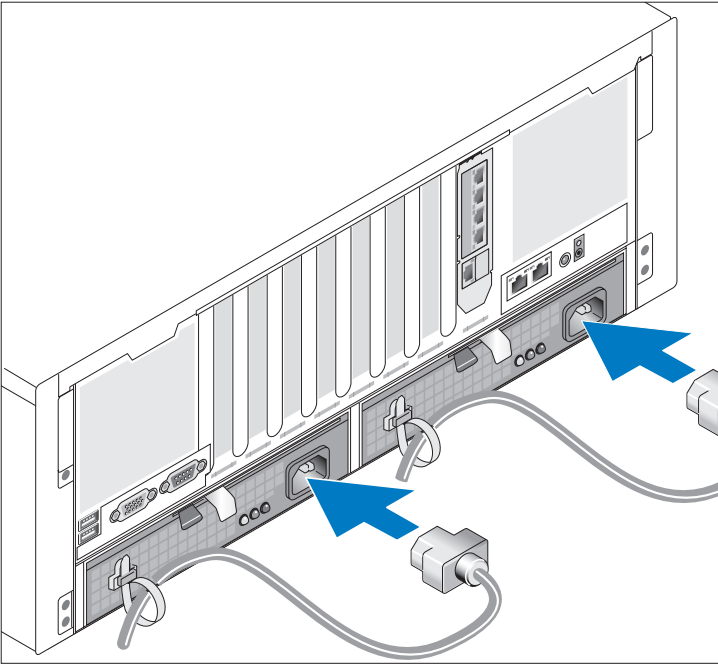
Σύνδεση πληκτρολογίου, ποντικιού και οθόνης



Συνδέστε το πληκτρολόγιο, το ποντίκι και την οθόνη (προαιρετική).

Οι συσκευές στο πίσω μέρος του συστήματος έχουν εικονίδια τα οποία υποδεικνύουν το καλώδιο που συνδέεται σε κάθε συσκευή. Πρέπει να σφίξετε τις βίδες (εάν υπάρχουν) στο συσκευήρα καλωδίου της οθόνης.

Σύνδεση της τροφοδοσίας

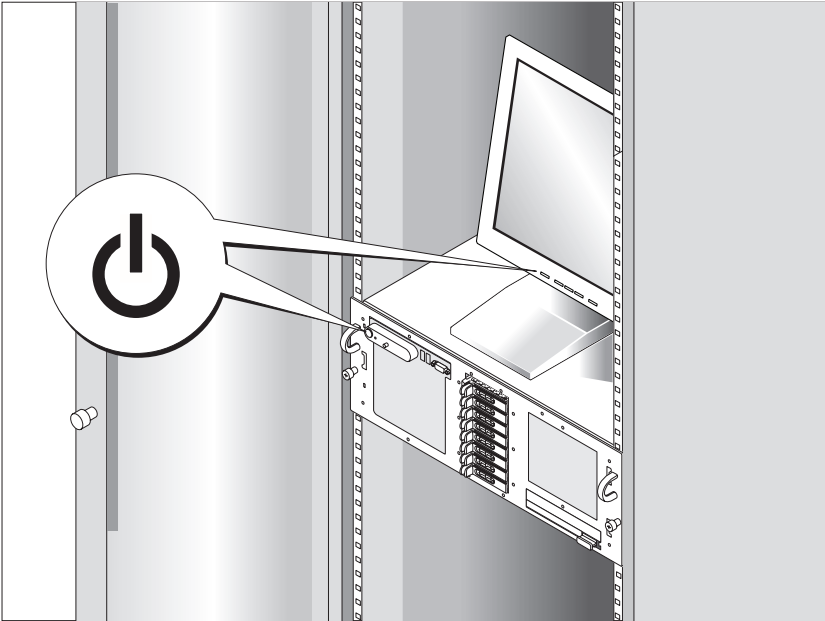


Συνδέστε το καλώδιο(-α) τροφοδοσίας στο σύστημα.

Ασφαλίστε τα καλώδια με τους παρεχόμενους ιμάντες.

Συνδέστε το άλλο άκρο του καλωδίου σε γειωμένη πρίζα ρεύματος ή σε ξεχωριστή πηγή τροφοδοσίας, όπως είναι ένα σύστημα αδιάλειπτης τροφοδοσίας (UPS) ή μια μονάδα διανομής ρεύματος (PDU).

Θέση του συστήματος σε λειτουργία



Πιέστε το κουμπί λειτουργίας στο σύστημα και την οθόνη (προαιρετικά) για να θέσετε σε λειτουργία το σύστημα. Πρέπει να ανάψουν οι ενδείξεις λειτουργίας. Ρυθμίστε τα κουμπιά ελέγχου της οθόνης ώσπου η εικόνα που εμφανίζεται να σας ικανοποιεί.

Ολοκλήρωση της εγκατάστασης του λειτουργικού συστήματος

Εάν έχετε αγοράσει προεγκατεστημένο λειτουργικό σύστημα, ανατρέξτε στην τεκμηρίωση του λειτουργικού συστήματος που συνοδεύει το σύστημά σας. Για να εγκαταστήσετε ένα λειτουργικό σύστημα για πρώτη φορά, ανατρέξτε στον *Οδηγό γρήγορης εγκατάστασης*. Βεβαιωθείτε ότι το λειτουργικό σύστημα είναι εγκατεστημένο, πριν εγκαταστήσετε υλικό ή λογισμικό που δεν έχετε αγοράσει μαζί με το σύστημα.

Τεχνικές προδιαγραφές

Επεξεργαστής

Τύπος επεξεργαστή	Δύο ή τέσσερις επεξεργαστές τετραπλού πυρήνα Intel® Xeon® της σειράς 7300
-------------------	---

Δίαυλος επέκτασης

Τύπος διαύλου	PCI Express
Υποδοχές επέκτασης	Τέσσερις x8 και τρεις x4

Μνήμη

Αρχιτεκτονική	Μονάδες μνήμης PC2-5200 με περιοχή προσωρινής αποθήκευσης (FBD) στα 667 MHz με προστασία ECC και αμφίδρομη λειτουργία κλειδώματος βήματος
Υποδοχές μονάδων μνήμης	Τριάντα δύο 240 ακίδων
Χωρητικότητες μονάδων μνήμης	512 MB, 1 GB, 2 GB, 4 GB
Ελάχιστη μνήμη RAM	2 GB
Μέγιστη μνήμη RAM	128 GB

Μονάδες

Σκληροί δίσκοι SAS	Έως και πέντε εσωτερικές μονάδες σκληρού δίσκου 3,5 ιντσών, θερμής σύνδεσης, (προαιρετικά) με στήριγμα πλακέτας βάσης ή Έως και οκτώ εσωτερικές μονάδες σκληρού δίσκου 2,5 ιντσών, θερμής σύνδεσης, (προαιρετικά) με στήριγμα πλακέτας βάσης
Μονάδα οπτικού δίσκου	Μία μονάδα IDE DVD-ROM/CD-RW λεπτής γραμμής ή μονάδα SATA DVDΩHROM/CD-RW λεπτής γραμμής (όταν υπάρχει διαθέσιμη). ΣΗΜΕΙΩΣΗ: Οι μονάδες δίσκου DVD είναι μόνο για δεδομένα
Μονάδα μνήμης flash	4 ακίδων, συμβατές με USB 2,0

Συζευκτήρες

Πίσω μέρος

Κάρτα NIC	Τέσσερις RJ-45 (για ενσωματωμένες κάρτες NIC 1 GB)
Σειριακή	9 ακίδων, DTE, συμβατή με 16550
USB	Δύο 4 ακίδων, συμβατοί με USB 2,0
Οθόνη	VGA 15 ακίδων

Εμπρός μέρος

Οθόνη	VGA 15 ακίδων
USB	Δύο 4 ακίδων, συμβατοί με USB 2,0

Οθόνη

Τύπος οθόνης	Ελεγκτής οθόνης ATI ES1000, συζευκτήρας VGA
Μνήμη οθόνης	16 MB μνήμη DDR SDRAM

Τροφοδοσία

Τροφοδοσία AC (ανά τροφοδοσία)

Ηλεκτρική ισχύς σε Watt (έξοδος)	1.570 W (200/240 V AC είσοδος) 1.030 W (100/127 V AC είσοδος)
Τάση (είσοδος)	90 - 140 V AC @ 47 - 63 HZ 180 - 264 V AC @ 47 - 63 HZ
Μέγιστη κατανάλωση ισχύος	350 W
Μέγιστο ρεύμα εισροής	55 A

Μπαταρίες

Μπαταρία συστήματος	CR2032 3,0 V ιόντος λιθίου σε σχήμα νομίσματος
Μπαταρία RAID (προαιρετικά)	3,7 V ιόντος λιθίου

Φυσικά χαρακτηριστικά

Ράφι

Ύψος	6,8 ίντσες (173 mm)
Μήκος	17,6 ίντσες (447 mm)
Πλάτος	27,8 ίντσες (706 mm)
Βάρος (μέγιστη διαμόρφωση)	90 λίμπρες (40 kg)

Χαρακτηριστικά περιβάλλοντος

ΣΗΜΕΙΩΣΗ: Για επιπλέον πληροφορίες σχετικά με τις περιβαλλοντικές μετρήσεις για συγκεκριμένες διαμορφώσεις συστήματος, επισκεφτείτε τη διεύθυνση www.dell.com/environmental_datasheets.

Θερμοκρασία

Λειτουργίας	10 έως 35°C (50 έως 95°F)
Αποθήκευσης	-40 έως 65°C (-40 έως 149°F)

Σχετική υγρασία

Λειτουργίας	20% έως 80%
Αποθήκευσης	5% έως 95%

Τυχαία ταλάντευση

Λειτουργίας	0,26 Grms
Αποθήκευσης	1,54 Grms

Ημιτονοειδής δόνηση

Λειτουργίας	31 G +/- 5%
Αποθήκευσης	71 G +/- 5%

Υψόμετρο

Λειτουργίας	-15,2 μέτρα (-50 πόδια) έως 3.048 μέτρα (10.000 πόδια)
Αποθήκευσης	-15,2 μέτρα (-50 πόδια) έως 10.668 μέτρα (35.000 πόδια)

Systemy Dell™ PowerEdge™ R900

Rozpoczęcie pracy z systemem

Uwagi, ostrzeżenia i przestrogi



UWAGA: UWAGA oznacza ważną wiadomość, która pomoże lepiej wykorzystać komputer.



OSTRZEŻENIE: OSTRZEŻENIE wskazuje na możliwość uszkodzenia sprzętu lub utraty danych i informuje o sposobie uniknięcia problemu.



PRZESTROGA: PRZESTROGA dotyczą możliwości wystąpienia strat materialnych, odniesienia obrażeń lub śmierci.

**Informacje zamieszczone w tym dokumencie mogą zostać zmienione bez uprzedzenia.
© 2007 Dell Inc. Wszystkie prawa zastrzeżone.**

Zabrania się powielania w jakiegokolwiek postaci bez pisemnej zgody firmy Dell Inc.

Znaki towarowe użyte w tekście: *Dell* i logo *DELL* są znakami towarowymi firmy Dell Inc.; *Intel* i *Xeon* są zarejestrowanymi znakami towarowymi firmy Intel Corporation; *Microsoft*, *Windows* i *Windows Server* są zarejestrowanymi znakami towarowymi firmy Microsoft Corporation w Stanach Zjednoczonych i/lub innych krajach; *Red Hat* jest zarejestrowanym znakiem towarowym firmy Red Hat, Inc.; *SUSE* jest zarejestrowanym znakiem towarowym firmy Novell, Inc.

W tym dokumencie mogą być także użyte inne znaki i nazwy towarowe w odniesieniu do podmiotów posiadających prawa do znaków i nazw lub ich produktów. Firma Dell Inc. nie rości sobie praw własności do jakichkolwiek znaków towarowych i nazw handlowych, których nie jest właścicielem.

Funkcje systemu

Główne funkcje sprzętu i oprogramowania zainstalowanego w zestawie komputerowym:

- Dwa lub cztery procesory Dual-Core Intel[®] Xeon[®] 7300.
- Obsługa symetrycznego wieloprzetwarzania (SMP), która jest dostępna w systemach z czterema mikroprocesorami Intel Xeon. SMP znacznie poprawia ogólną wydajność systemu, dzieląc operacje pomiędzy niezależne mikroprocesory. Aby móc korzystać z tej funkcji, konieczne jest posiadanie systemu operacyjnego obsługującego wieloprzetwarzanie.



UWAGA: W przypadku rozbudowy systemu poprzez zainstalowanie dodatkowego mikroprocesora konieczne będzie nabycie zestawów do rozbudowy i aktualizacji mikroprocesora firmy Dell. Nie wszystkie wersje procesorów Intel Xeon będą prawidłowo działać jako mikroprocesory dodatkowe. Zestaw do rozbudowy i aktualizacji firmy Dell zawiera prawidłową wersję mikroprocesora oraz instrukcję przeprowadzenia rozbudowy i aktualizacji. Wszystkie mikroprocesory muszą mieć tę samą wewnętrzną częstotliwość pracy oraz tę samą pojemność pamięci podręcznej.

- Minimum 2 GB w pełni buforowanej pamięci DIMMs (FBD) o częstotliwości 667 MHz, z możliwością rozszerzenia do maks. 128 GB poprzez kombinacje instalacji modułów pamięci 512 MB, 1 GB, 2 GB lub 4 GB w czterech kartach nośnych pamięci.
- Obsługa do sześciu 3,5 calowych, wewnętrznych, podłączanych szeregowo podczas pracy urządzenia dysków twardych SCSI (Serial Attached SCSI) lub do ośmiu 2,5 calowych wewnętrznych dysków twardych SAS podłączanych podczas pracy urządzenia.
- Jeden wąski napęd IDE DVD-ROM/CD-RW lub wąski napęd SATA DVD-ROM/CD-RW (jeśli jest dostępny).

- Dwa zasilacze podłączane podczas pracy urządzenia w konfiguracji nadmiarowej 1 + 1.
- Cztery moduły wentylatorów, każdy składający się z dwóch wentylatorów dwuwirnikowych, co daje razem osiem wentylatorów chłodzących.
- Trzy gniazda rozszerzeń PCI Express x4 i cztery gniazda rozszerzeń PCI Express x8.
- Karta nośna wejścia/wyjścia z czterema zintegrowanymi kartami sieciowymi Gigabit Ethernet, obsługującymi prędkość transmisji danych 10 Mb/s, 100 Mb/s i 1000 Mb/s.
- Gniazdo PCI przeznaczone dla zintegrowanej karty kontrolera RAID z pamięcią podręczną o pojemności 256 MB i baterią RAID.



UWAGA: Uruchamianie systemu nie jest obsługiwane z urządzenia zewnętrznego podłączonego do adaptera SAS lub SCSI (łącznie z SAS 5/E i PERC 5/E). W celu uzyskania najnowszych informacji dotyczących uruchamiania systemu z urządzeń zewnętrznych proszę odwiedzić stronę **support.dell.com**.

- Dwa złącza kompatybilne z USB 2.0 (dwa z przodu i dwa z tyłu), obsługujące stację dyskietek, napęd CD-ROM, klawiaturę, mysz lub napęd USB flash.
- Opcjonalny kontroler zdalnego dostępu (Dell Remote Assistant Card lub RAC) do zdalnego zarządzania systemem.
- Zintegrowany podsystem grafiki z grafiką VGA z kontrolerem grafiki ATI ES1000 PCI o częstotliwości 33 MHz. Podsystem grafiki ma min. 16 MB na operacje graficzne z obsługą grafiki dwuwymiarowej (2D). Maksymalna rozdzielczość wynosi 1600x1200 z 65,536 kolorów; grafika w kolorach rzeczywistych jest obsługiwana przy następujących rozdzielczościach: 640 x 480, 800 x 600, 1024 x 768, 1280 x 1024. Gdy zainstalowana jest dodatkowa karta zdalnego dostępu (RAC), maksymalna rozdzielczość grafiki wynosi 1280x1024.


- Obwód zarządzania systemami, który monitoruje działanie wentylatorów systemowych, jak również napięcie krytyczne i temperaturę krytyczną systemu. Obwód zarządzania systemami pracuje w połączeniu z oprogramowaniem do zarządzania systemami.
- Złącza umieszczone na panelu tylnym obejmują jedno złącze szeregowe, złącze karty grafiki, cztery złącza USB i dwa złącza kart NIC.
- Złącza na panelu przednim obejmują jedno złącze grafiki i dwa złącza USB.
- 1x5 diod LCD na panelu przednim dla identyfikatora (ID) systemu i komunikatów o błędach.

Więcej informacji o poszczególnych funkcjach można znaleźć w sekcji „Specyfikacja techniczna” na stronie 88.

Obsługiwane systemy operacyjne

- Microsoft® Windows Server® 2003
- Microsoft Windows Server 2003 R2 z SP2
- Red Hat® Enterprise Linux4 (wersja 4,5)
- Red Hat Enterprise Linux Server 5
- SUSE® Linux Enterprise Server 9 (x86_64)
- SUSE Linux Enterprise Server 10 (x86_64)

Inne przydatne informacje

 **PRZESTROGA:** Przewodnik z informacjami o produkcie udostępnia ważne dane dotyczące bezpieczeństwa oraz informacje prawne. Informacje na temat gwarancji mogą być zamieszczone w tym dokumencie lub dostarczone jako oddzielny dokument.

- *Podręcznik montowania stelażu* lub *Instrukcje dotyczące montowania stelażu* dołączone do stelażu opisują sposób montowania komputera na stelażu.
- *Podręcznik użytkownika sprzętu* zawiera informacje o funkcjach systemu i opis sposobów rozwiązywania problemów zaistniałych podczas użytkowania systemu, a także instrukcje dotyczące instalacji lub wymiany elementów systemu. Ten dokument można znaleźć na płycie CD dostarczonej wraz z systemem lub na stronie internetowej **support.dell.com**.
- Płyta CD dołączona do systemu zawiera dokumentację i narzędzia do konfiguracji systemu oraz zarządzania nim.
- Czasem wraz z systemem dostarczane są aktualizacje opisujące zmiany w oprogramowaniu systemowym i/lub dokumentacji.



UWAGA: Proszę zawsze szukać aktualizacji na stronie **support.dell.com** i czytać informacje o aktualizacjach, ponieważ często pojawiają się one tam z wyprzedzeniem w porównaniu do innych dokumentów.

- Dane o wersji lub pliki readme mogą być dołączone do systemu w celu dostarczenia informacji o uaktualnieniach wprowadzonych w ostatniej chwili do systemu, dokumentacji lub zaawansowanych technicznie materiałów referencyjnych, przeznaczonych dla doświadczonych użytkowników lub personelu technicznego.

Uzyskiwanie pomocy technicznej

W przypadku niezrozumienia procedur opisanych w tym podręczniku lub jeśli system nie działa zgodnie z oczekiwaniami, należy zapoznać się z *Podręcznikiem użytkownika sprzętu*.

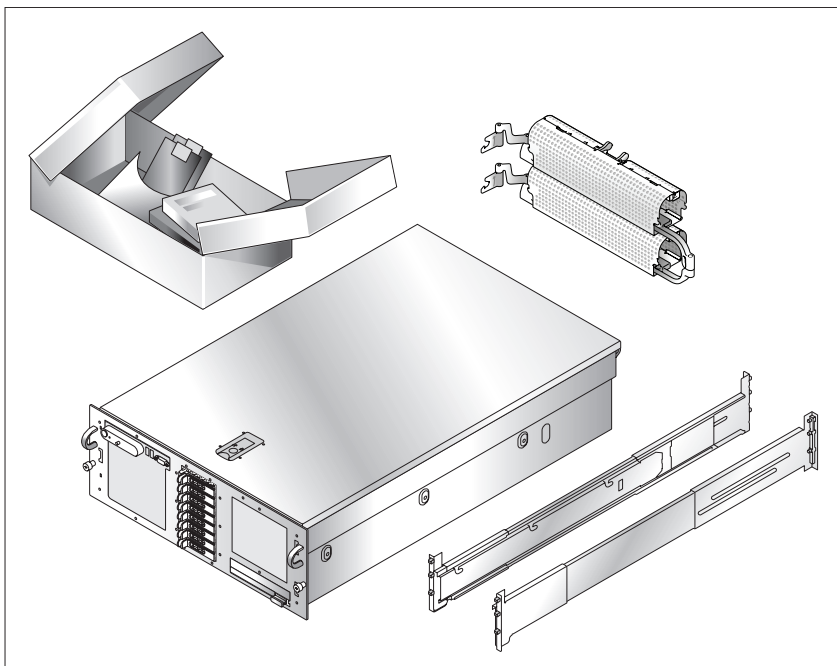
Dostępne są również szkolenia i certyfikaty firmy Dell™ Enterprise – dalsze informacje znajdują się na stronie internetowej **www.dell.com/training**. Ta usługa może nie być dostępna we wszystkich lokalizacjach.

Instalacja i konfiguracja

⚠ PRZESTROGA: Przed wykonaniem poniższej procedury należy przeczytać i zastosować się do instrukcji bezpieczeństwa oraz ważnych informacji prawnych zamieszczonych w Przewodniku z informacjami o produkcie.

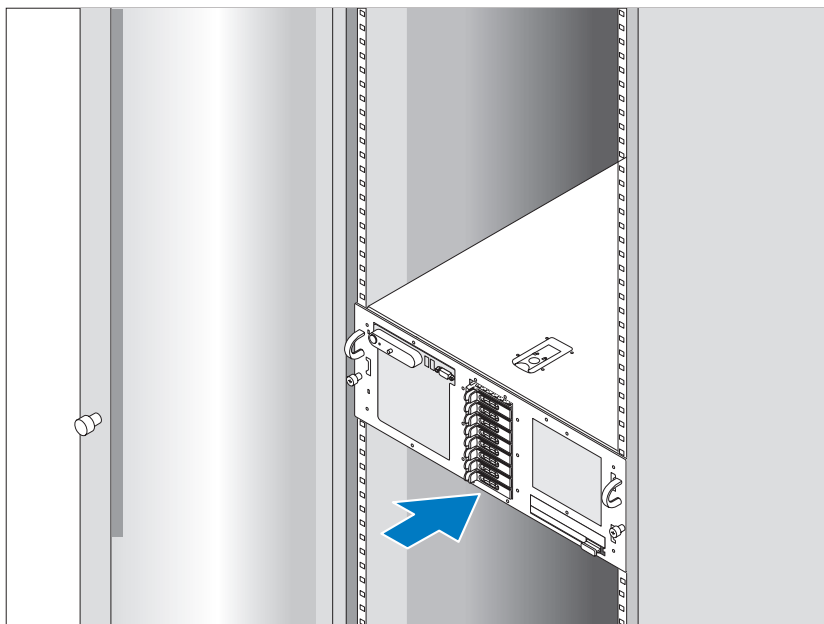
Ta sekcja opisuje czynności, które należy wykonać podczas konfigurowania systemu po raz pierwszy.

Rozpakowanie zestawu komputerowego



Rozpakuj zestaw i zidentyfikuj jego poszczególne elementy. Zachowaj wszystkie opakowania na wypadek, gdyby okazały się później potrzebne.

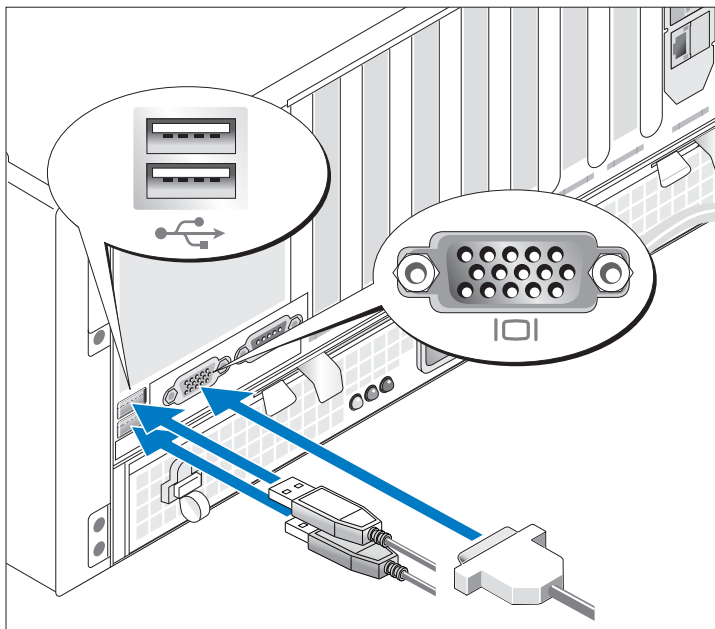
Instalowanie przewodnic i systemu w stelażu



Po przeczytaniu „Instrukcji dotyczących bezpieczeństwa”, przedstawionych w dokumentacji instalacyjnej stelaża przeznaczonego dla systemu, zainstaluj na stelażu przewodnice oraz zestaw.

W celu uzyskania instrukcji dotyczących montowania zestawu w stelażu należy przejrzeć dokumentację dotyczącą montowania w stelażu.

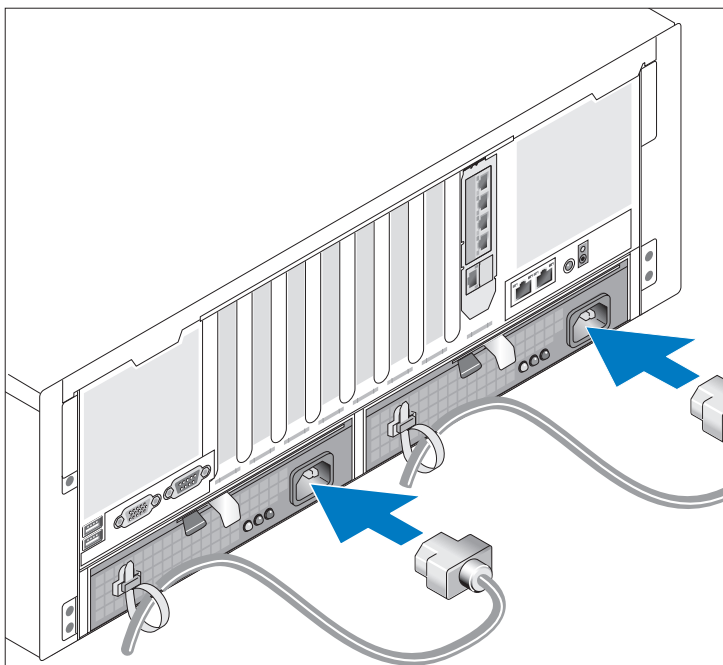
Podłączanie klawiatury, myszy i monitora



Podłącz klawiaturę, mysz i monitor (opcjonalnie).

Złącza w tylnej części systemu oznaczone są ikonami, wskazującymi kabel który należy podłączyć do złącza. Należy upewnić się, że śruby na złączu kabla monitora są dokręcone (o ile występują).

Podłączenie do zasilania

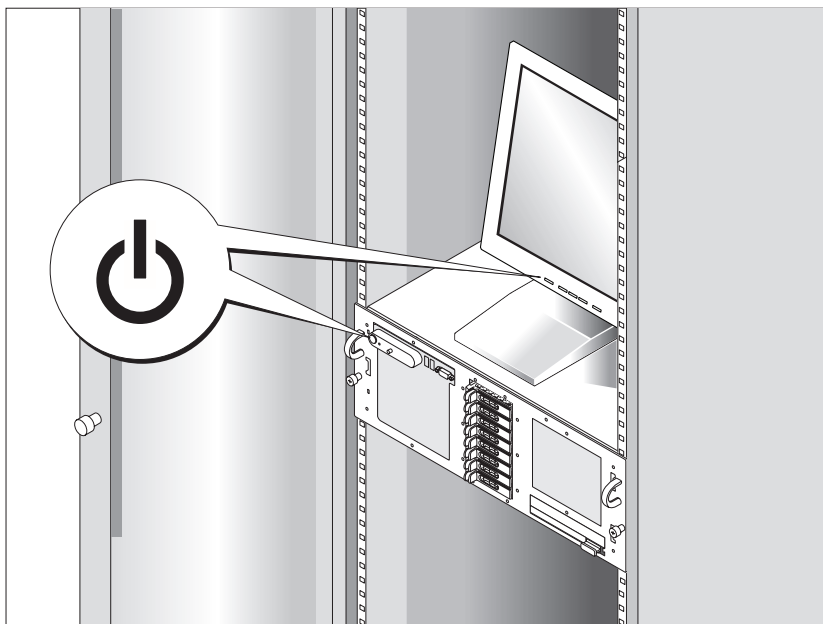


Podłącz kabel (kable) zasilania systemu do komputera.

Zabezpiecz kable dostarczonymi taśmami.

Teraz podłącz drugą końcówkę kabla do uziemionego gniazdka elektrycznego lub innego źródła zasilania, np. do zasilacza bezprzerwowego (UPS) lub do jednostki rozdziału zasilania (PDU).

Włączanie systemu



Naciśnij przyciski zasilania systemu i monitora (opcjonalnego). Powinny zaświecić się wskaźniki zasilania. Wyreguluj ustawienia monitora aż do uzyskania odpowiedniego obrazu.

Dokonywanie ustawień systemu operacyjnego

W przypadku zakupienia systemu operacyjnego zainstalowanego fabrycznie zapoznaj się z dokumentacją systemu operacyjnego dostarczoną wraz z komputerem. Jeśli system operacyjny jest instalowany po raz pierwszy, należy zapoznać się z *Podręcznikiem szybkiej instalacji*. Przed instalacją sprzętu lub oprogramowania niezakupionego wraz z zestawem należy upewnić się, czy w komputerze został zainstalowany system operacyjny.

Specyfikacja techniczna

Procesor	
Typ procesora	Dwa lub cztery procesory Dual-Core Intel® Xeon® 7300.
Szyna rozszerzeń	
Typ szyny	PCI Express
Gniazda rozszerzeń	Cztery x8 i trzy x4
Pamięć	
Architektura	Całkowicie buforowane moduły pamięci DIMM PC2-5200 o częstotliwości 667 MHz z zabezpieczeniem ECC oraz dwoma niezależnymi trybami „lockstep”, które umożliwiają tworzenie dwukanałowych odbić lustrzanych.
Gniazda modułów pamięci	Trzydzieści dwa 240-stykowe
Pojemność modułów pamięci	512 MB, 1 GB, 2 GB, 4 GB
Min. pojemność pamięci RAM	2 GB
Maks. pojemność pamięci RAM	128 GB

Napędy

Dyski twarde SAS	Do pięciu 3,5 calowych dysków wewnętrznych podłączanych podczas pracy urządzenia (opcjonalnie) z obsługą tablicy połączeń lub Do ośmiu 2,5 calowych dysków wewnętrznych podłączanych podczas pracy urządzenia (opcjonalnie) z obsługą tablicy połączeń
Napęd optyczny	Jeden wąski napęd IDE DVD-ROM/CD-RW lub wąski napęd SATA DVDROM/CD-RW (jeśli jest dostępny) UWAGA: Urządzenia DVD są przeznaczone tylko do danych
Napęd dysku flash	4-stykowe, kompatybilne z USB 2.0

Złącza

Tylne

Kontroler NIC	Cztery złącza RJ-45 (dla zintegrowanej 1-GB karty NIC)
Szeregowy	9-stykowy, DTE, zgodny z 16550
USB	Dwa 4-stykowe, kompatybilne z USB 2.0
Grafika	15-stykowa karta VGA

Przednie

Grafika	15-stykowa karta VGA
USB	Dwa 4-stykowe, kompatybilne z USB 2.0

Grafika

Typ grafiki	Kontroler grafiki ATI ES1000; złącze VGA
Pamięć grafiki	Pamięć DDR SDRAM o pojemności 16 MB

Zasilanie

Zasilacz prądu zmiennego (na zasilacz)

Moc (na wyjściu)	1570W (200/240 VAC - wejście) 1030W (100/127 VAC - wejście)
Napięcie (na wejściu)	90 - 140 VAC @ 47 - 63 HZ 180 - 264 VAC @ 47 - 63 HZ
Maksymalna utrata mocy	350W
Maksymalne natężenie prądu przy włączeniu	55A

Baterie

Bateria systemowa	Litowo-jonowa bateria pastylkowa CR 2032 o napięciu 3,0 V
Bateria RAID (opcjonalna)	Litowo-jonowa o napięciu 3,7 V

Cechy fizyczne

Stelaż

Wysokość	6,8 cala (173 mm)
Szerokość	17,6 cala (447 mm)
Głębokość	27,8 cala (706 mm)
Waga (przy maksymalnej konfiguracji)	90 funtów (40 kg)

Warunki otoczenia

UWAGA: W celu uzyskania dodatkowych informacji o warunkach otoczenia przewidzianych dla poszczególnych konfiguracji systemu proszę odwiedzić stronę internetową www.dell.com/environmental_datasheets.

Temperatura

Podczas eksploatacji	od 10 do 35°C (od 50 do 195°F)
Podczas przechowywania	od -40 do 65°C (od -40 do 149°F)

Wilgotność względna

Podczas eksploatacji	od 20% do 80%
Podczas przechowywania	od 5% do 95%

Przypadkowe wibracje

Podczas eksploatacji	0,26 Grms
Podczas przechowywania	1,54 Grms

Wstrząs o sygnale połowy sinusoidy

Podczas eksploatacji	31 G +/- 5%
Podczas przechowywania	71 G +/- 5%

Wysokość n.p.m.

Podczas eksploatacji	-15,2 metra (-50 stóp) do 3 048 metrów (10 000 stóp)
Podczas przechowywania	-15,2 metra (-50 stóp) do 10 668 metrów (10 000 stóp)

Системы Dell™
PowerEdge™ R900

**Начало работы
с системой**

Примечания, замечания и предупреждения



ПРИМЕЧАНИЕ: ПРИМЕЧАНИЕ содержит важную информацию, которая поможет использовать компьютер более эффективно.



ВНИМАНИЕ: ВНИМАНИЕ указывает на возможность повреждения оборудования или потери данных и объясняет, как этого избежать.



ПРЕДУПРЕЖДЕНИЕ: ПРЕДУПРЕЖДЕНИЕ указывает на потенциальную опасность повреждения, получения легких травм или угрозу для жизни.

Информация, включенная в состав данного документа, может быть изменена без уведомления.

© 2007 Dell Inc. Все права защищены.

Воспроизведение любой части данного документа любым способом без письменного разрешения корпорации Dell Inc. строго воспрещается.

Ниже перечислены товарные знаки, использованные в этом документе. *Dell* и логотип *DELL* являются торговыми знаками корпорации Dell Inc.; *Intel* и *Xeon* являются зарегистрированными торговыми знаками корпорации Intel; *Microsoft*, *Windows* и *Windows Server* являются зарегистрированными торговыми знаками корпорации Microsoft в США и/или других странах; *Red Hat* является зарегистрированным торговым знаком корпорации Red Hat, Inc.; *SUSE* является зарегистрированным торговым знаком корпорации Novell, Inc.

Остальные товарные знаки и торговые наименования могут использоваться в этом руководстве для обозначения компаний, заявляющих права на товарные знаки и наименования, или продуктов этих компаний. Корпорация Dell Inc. не заявляет прав на какие-либо товарные знаки и наименования, кроме собственных.

Компоненты системы

Ниже перечислены основные характеристики аппаратного и программного обеспечения системы.

- Один или четыре четырехъядерных процессора Intel® Xeon® серии 7300.
- Поддержка симметричной многопроцессорной обработки (SMP), реализованная в системах с двумя или четырьмя микропроцессорами Intel Xeon. SMP значительно повышает производительность системы, разделяя вычислительные операции между двумя независимыми микропроцессорами. Чтобы воспользоваться преимуществами этой функции, необходима операционная система, поддерживающая многопроцессорную обработку.



ПРИМЕЧАНИЕ: Если необходимо модернизировать систему и установить дополнительные микропроцессоры, следует заказать комплекты для микропроцессорной модернизации в корпорации Dell. Не все версии микропроцессоров Intel Xeon корректно работают в качестве дополнительных микропроцессоров. В комплект для модернизации Dell входит микропроцессор подходящей версии, а также инструкции по проведению модернизации. Все микропроцессоры должны иметь одинаковую внутреннюю тактовую частоту и одинаковый объем кэш-памяти.

- Не менее 2 Мб памяти с частотой 667 МГц, модули DIMM с полной буферизацией (FBD), возможность наращивания до 128 Гб путем установки комбинации модулей памяти объемом 512 Мб, 1 Гб, 2 Гб или 4 Гб в четырех надстроечных платах памяти.
- Поддержка до пяти 3,5-дюймовых внутренних дисков Serial-Attached SCSI (SAS) с возможностью замены в «горячем» режиме или до восьми 2,5-дюймовых внутренних жестких дисков SAS с возможностью замены в «горячем» режиме.
- Одно тонкое комбинированное IDE-устройство DVD-ROM/CD-RW или тонкое комбинированное устройство SATA DVD-ROM/CD-RW (если доступно).

- Два блока питания мощностью с возможностью замены в «горячем» режиме в избыточной конфигурации 1 + 1.
- Четыре вентиляторных модуля, каждый из которых состоит из двух двухмоторных вентилятора – всего восемь охлаждающих вентилятора.
- Три 4-канальных и четыре 8-канальных слотов расширения PCI-Express.
- Надстроечная плата ввода-вывода с четырьмя контроллерами сетевого интерфейса Gigabit Ethernet, обеспечивающих поддержку передачи данных со скоростями 10 Мбит/с, 100 Мбит/с и 1000 Мбит/с.
- Выделенный разъем PCI для встроенной карты контроллера RAID с кэш-памятью объемом 256 Мб и аккумулятором RAID.



ПРИМЕЧАНИЕ: Не поддерживается загрузка системы с внешних устройств, подключенных к адаптеру SAS или SCSI, включая SAS 5/E, PERC 5/E. Дополнительную информацию о поддержке загрузки системы с внешних устройств можно найти на сайте support.dell.com.

- Четыре разъема, совместимых со стандартом USB 2.0 (два на передней и два на задней панели), обеспечивающие внешнюю поддержку дисководов гибких дисков, дисководов компакт-дисков, клавиатуры, мыши или флэш-памяти USB.
- Необязательный контроллер RAC (Remote Access Controller [контроллер удаленного доступа]) для удаленного управления системой.
- Встроенная VGA-совместимая видеоподсистема с видеоконтроллером ATI ES1000 на шине PCI с частотой 33 МГц. В данной видеоподсистеме имеется не менее 16 Мб видеопамати с поддержкой двумерной графики. Максимальное разрешение 1600x1200 с поддержкой 65 536 цветов; режим true-color поддерживается при разрешениях 640 x 480, 800 x 600, 1024 x 768, 1280 x 1024. Если установлен дополнительный контроллер RAC, максимальное разрешение видеоизображения равно 1280 x 1024.
- Схема управления системой, следящая за работой вентиляторов, а также за напряжением питания и рабочей температурой системы. Схема управления системой работает совместно с программным обеспечением системного управления.


- На задней панели имеются разъемы последовательных портов, видеоадаптера, два USB-разъема и два разъема сетевых интерфейсных карт.
- На передней панели имеются видеоразъем и два разъема USB.
- 1 x 5 ЖК-дисплей на передней панели для отображения системного идентификатора и сообщений об ошибках.

Более подробную информацию об отдельных компонентах см. в разделе «Технические характеристики» на стр. 104.

Поддержка операционных систем

- Microsoft® Windows Server® 2003
- Microsoft Windows Server 2003 R2 с SP2
- Red Hat® Enterprise Linux4 (версия 4.5)
- Red Hat Enterprise Linux Server
- SUSE® Linux Enterprise Server 9 (x86_64)
- SUSE Linux Enterprise Server 10 (x86_64)

Дополнительная полезная информация

 **ПРЕДУПРЕЖДЕНИЕ:** В документе *Информационное руководство по продуктам* приведена важная информация о безопасности, а также нормативная информация. Гарантийная информация может включаться в состав данного документа или быть представлена в отдельном документе.

- Документ *Rack Installation Guide* (Руководство по установке в стойку) или *Rack Installation Instructions* (Инструкции по установке в стойку), поставляемые со стойкой, описывают процедуру монтажа системы в стойку.
- В документе *Руководство пользователя оборудования* предоставляется информация о характеристиках системы и описан порядок устранения неисправностей системы и установки или замены ее компонентов. Этот документ можно найти на компакт-дисках, поставляемых вместе с системой, или на веб-сайте support.dell.com.

- На компакт-дисках, поставляемых вместе с системой, содержатся программные средства для настройки системы и управления ею, а также соответствующая документация.
- Иногда к системе прилагаются обновления документов для предоставления описания изменений, внесенных в систему, программное обеспечение и/или в документацию.



ПРИМЕЧАНИЕ: Рекомендуется регулярно проверять наличие обновлений на веб-сайте **support.dell.com** и в первую очередь читать относящуюся к ним информацию, поскольку зачастую она является приоритетной по отношению к информации в других документах.

- В комплект поставки могут включаться заметки о выпуске или файлы *Readme*, содержащие описание последних обновлений и изменений системы или документации, а также дополнительную справочную техническую информацию, предназначенную для опытных пользователей и технических специалистов.

Получение технической поддержки

В случае непонимания приведенной в настоящем руководстве процедуры или неправильной работы системы см. документ *Руководство пользователя оборудования*.

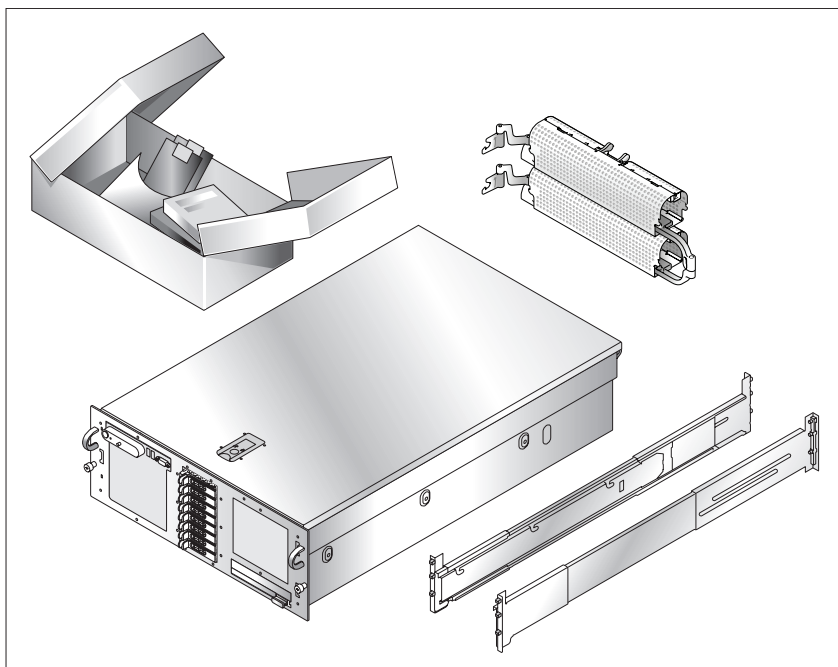
С программой обучения и сертификации (Enterprise Training & Certification) корпорации Dell™ можно ознакомиться на сайте **www.dell.com/training**. Эта услуга доступна не во всех регионах.

Установка и настройка

⚠ ПРЕДУПРЕЖДЕНИЕ: Перед выполнением описанных ниже процедур ознакомьтесь с инструкциями по технике безопасности и важной нормативной информацией в документе «Информационное руководство по продуктам».

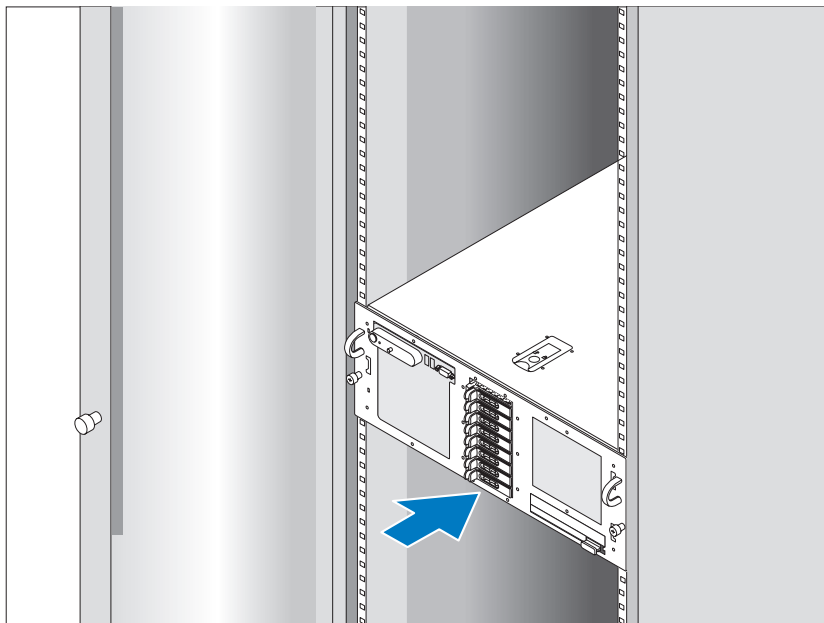
В данном разделе описываются действия по первоначальной установке системы.

Распаковка системы



Распакуйте систему и идентифицируйте каждый компонент. Сохраните все упаковочные материалы, так как они могут понадобиться в дальнейшем.

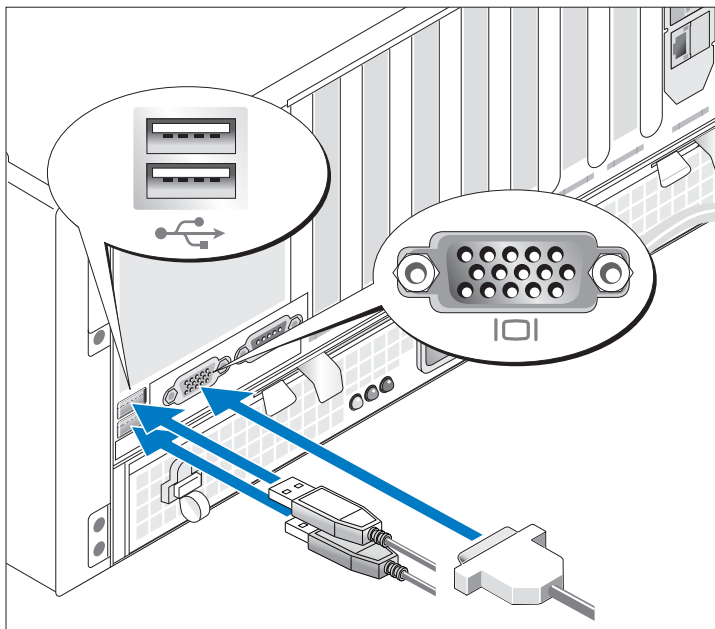
Установка направляющих кронштейнов и системы в стойку



Ознакомьтесь с «Инструкциями по технике безопасности», представленными в документации по установке системы в стойку, а затем установите направляющие и систему в стойку.

Инструкции по монтажу системы в стойку можно найти в документации по монтажу в стойку.

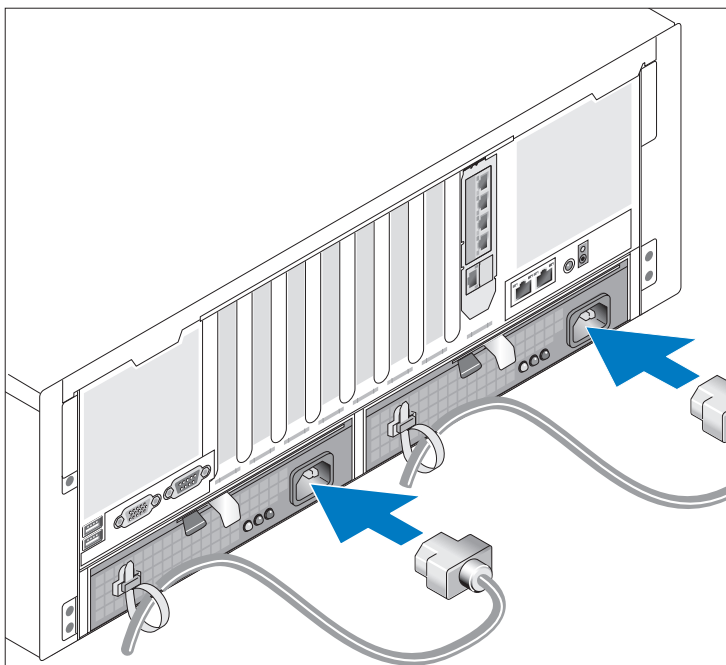
Подключение клавиатуры, мыши и монитора



Подключите клавиатуру, мышь и монитор (дополнительный).

Разъемы на задней панели системы снабжены значками, позволяющими определить правильное подключение кабелей. На разьеме кабеля монитора необходимо затянуть винты (если они имеются).

Подключение питания

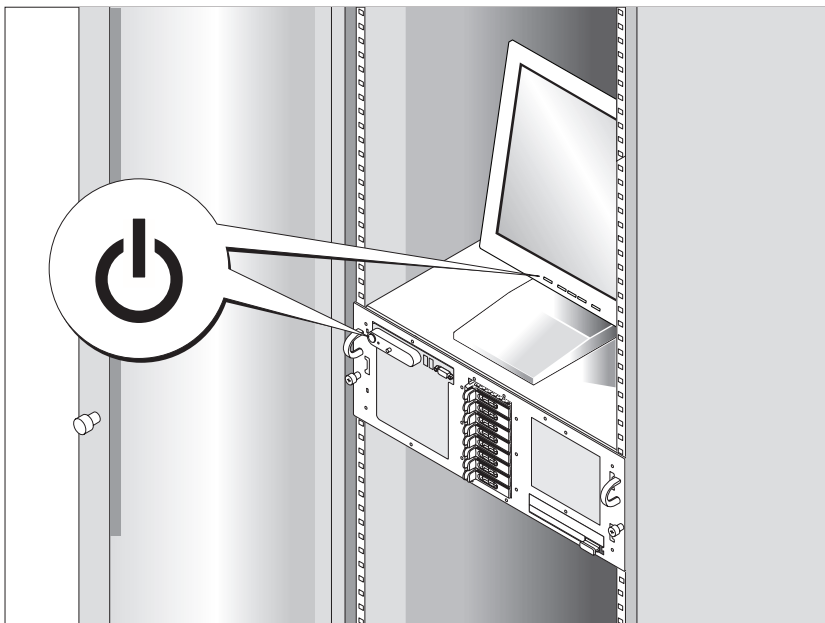


Подсоедините шнуры питания к системе.

Закрепите кабели с помощью прилагаемых браслетов.

Подключите другой конец шнура к заземленной розетке или отдельному источнику питания, например, к источнику бесперебойного питания или блоку распределения питания.

Включение системы



Нажмите кнопку питания на системе и мониторе (дополнительная) и включите систему. Должны включиться индикаторы питания. С помощью элементов управления монитора отрегулируйте качество изображения.

Выполните настройку операционной системы

Если компьютер приобретен с предустановленной операционной системой, см. соответствующую документацию, поставляемую вместе с компьютером. Описание первоначальной установки операционной системы см. в *Кратком руководстве по установке*. Операционная система должна быть установлена до установки аппаратного или программного обеспечения, которое не было приобретено вместе с системой.

Технические характеристики

Процессор

Тип процессора	Два или четыре четырехъядерных процессора Intel® Xeon® серии 7300
----------------	---

Шина расширения

Тип шины	PCI Express
Разъемы расширения	Четыре 8-канальных и три 4-канальных

Оперативная память

Архитектура	Модули DIMM PC2-5200 с тактовой частотой 667 МГц, полной буферизацией, защитой ECC и с двухсторонним жестким режимом работы
Разъемы для модулей памяти	Тридцать два 240-контактных
Емкость модулей памяти	512 Мб, 1 Гб, 2 Гб, 4 Гб
Минимальная оперативная память	2 Гб
Максимальный объем ОЗУ	128 Гб

Накопители

Жесткие диски SAS	До пяти 3,5-дюймовых внутренних дисков с возможностью «горячей» замены и (дополнительно) поддержкой объединительной платы или До восьми 2,5-дюймовых внутренних дисков с возможностью «горячей» замены и (дополнительно) поддержкой объединительной платы
Дисковод оптических дисков	Одно тонкое комбинированное IDE-устройство DVD-ROM/CD-RW или тонкое комбинированное устройство SATA DVD-ROM/CD-RW (если доступно). ПРИМЕЧАНИЕ: Устройства DVD предназначены только для передачи данных
Флэш-устройство	4-контактное, совместимое с USB 2.0

Разъемы

Задняя панель	
Контроллер сетевого интерфейса	Четыре разъема RJ-45 (для встроенных сетевых интерфейсных плат 1 гигабит)
Последовательный	9-контактный DTE-разъем, совместимый с 16550
USB	Два 4-контактных разъема, совместимых с USB 2.0
Видео	15-контактный VGA
Передняя панель	
Видео	15-контактный VGA
USB	Два 4-контактных разъема, совместимых с USB 2.0

Видео

Тип видеоконтроллера	Видеоконтроллер ATI ES1000; VGA-разъем
Видеопамять	DDR SDRAM на 16 Мб

Электропитание

Источник питания переменного тока (для каждого блока питания)

Мощность (выходная)	1570 Вт (напряжение 200/240 В переменного тока) 1030 Вт (напряжение 100/127 В переменного тока)
Входное напряжение	90 – 140 В переменного тока, @ 47 - 63 Гц 180 – 264 В переменного тока, @ 47 - 63 Гц
Требования к максимальной рассеиваемой мощности	350 Вт
Максимальный бросок тока	55 А

Аккумуляторы

Системный аккумулятор	Круглый литий-ионный, CR2032, 3,0 В
Батарея RAID (дополнительно)	Ионно-литиевый (3,7 В)

Габаритные размеры

Стойка

Высота	173 мм
Ширина	447 мм
Длина	706 мм
Масса (макс. конфигурация)	40 кг

Условия эксплуатации

ПРИМЕЧАНИЕ: Дополнительную информацию об измерении параметров окружающей среды для установки определенной конфигурации системы см. по адресу: www.dell.com/environmental_datasheets.

Температура

Рабочий режим	От 10 °C до 35 °C
Режим хранения	От -40 °C до 65 °C

Относительная влажность

Рабочий режим	От 20% до 80 %
Режим хранения	От 5% до 95%

Среднеквадратичное значение вибрации

Рабочий режим	0,26 г
Режим хранения	1,54 г

Полусинусоидный удар

Рабочий режим	31 G +/- 5%
Режим хранения	71 G +/- 5%

Высота над уровнем моря

Рабочий режим	От 15,2 метров ниже уровня моря до 3 048 метров выше уровня моря
Режим хранения	От 15,2 метров ниже уровня моря до 10 668 метров выше уровня моря

Sistemas Dell™ PowerEdge™ R900

Procedimientos iniciales con el sistema

Notas, avisos y precauciones



NOTA: Una NOTA proporciona información importante que le ayudará a utilizar mejor el ordenador.



AVISO: Un AVISO indica la posibilidad de daños en el hardware o la pérdida de datos, e informa de cómo evitar el problema.



PRECAUCIÓN: Un mensaje de PRECAUCIÓN indica el riesgo de daños materiales, lesiones o incluso la muerte.

La información contenida en este documento puede modificarse sin previo aviso.

© 2007 Dell Inc. Todos los derechos reservados.

Queda estrictamente prohibida la reproducción de este documento en cualquier forma sin la autorización por escrito de Dell Inc.

Marcas comerciales utilizadas en este texto: *Dell* y el logotipo de *DELL* son marcas comerciales de Dell Inc.; *Intel* y *Xeon* son marcas comerciales registradas de Intel Corporation; *Microsoft*, *Windows* y *Windows Server* son marcas comerciales registradas de Microsoft Corporation en los Estados Unidos o en otros países; *Red Hat* es una marca comercial registrada de Red Hat, Inc.; *SUSE* es una marca comercial registrada de Novell, Inc.

Otras marcas y otros nombres comerciales pueden utilizarse en este documento para hacer referencia a las entidades que los poseen o a sus productos. Dell Inc. renuncia a cualquier interés sobre la propiedad de marcas y nombres comerciales que no sean los suyos.

Componentes del sistema

Los principales componentes de hardware y software del sistema son:

- Dos o cuatro procesadores Intel® Xeon® de la serie 7300 de cuatro núcleos.
- Compatibilidad con SMP (multiprocesamiento simétrico), que está disponible en sistemas con dos o cuatro microprocesadores Intel Xeon. SMP mejora en gran medida el rendimiento global del sistema al dividir las operaciones del microprocesador entre microprocesadores independientes. Para aprovechar esta característica, se debe usar un sistema operativo que admita el multiprocesamiento.



NOTA: Si decide actualizar el sistema instalando microprocesadores adicionales, debe solicitar los kits de actualización del microprocesador a Dell. No todas las versiones del microprocesador Intel Xeon funcionarán correctamente como microprocesadores adicionales. El kit de actualización de Dell contiene la versión correcta del microprocesador, así como las instrucciones para llevar a cabo la actualización. Todos los microprocesadores deben tener la misma frecuencia de funcionamiento interna y el mismo tamaño de caché.

- Un mínimo de 2 GB de módulos DIMM con búfer completo (FB-DIMM) a 667 MHz, ampliables a un máximo de 128 GB mediante la instalación de combinaciones de módulos de memoria de 512 MB, 1 GB, 2 GB o 4 GB en las cuatro tarjetas verticales de memoria.
- Compatibilidad con un máximo de cinco unidades de disco duro internas SAS (SCSI de conexión serie) de 3,5 pulgadas y de acoplamiento activo o un máximo de ocho unidades de disco duro internas SAS de 2,5 pulgadas y de acoplamiento activo.
- Una unidad de DVD-ROM/CD-RW IDE reducida o una unidad de DVD-ROM/CD-RW SATA reducida (si está disponible).
- Dos fuentes de alimentación de acoplamiento activo en una configuración redundante 1 + 1.

- Cuatro módulos de ventilador, formados por dos ventiladores de dos rotores cada uno, para un total de ocho ventiladores de refrigeración.
- Tres ranuras de expansión PCI Express x4 y cuatro ranuras de expansión PCI Express x8.
- Una tarjeta vertical de E/S con cuatro NIC Ethernet Gigabit que admite velocidades de datos de 10 Mbps, 100 Mbps y 1 000 Mbps.
- Una ranura PCI dedicada para una tarjeta controladora RAID integrada con 256 MB de memoria caché y una batería RAID.



NOTA: No es posible iniciar el sistema desde un dispositivo externo conectado a un adaptador SCSI o SAS, incluidos SAS 5/E o PERC 5/E. Para obtener información actualizada sobre cómo iniciar el sistema desde dispositivos externos, visite support.dell.com.

- Cuatro conectores compatibles con USB 2.0 (dos en la parte frontal y dos en la parte posterior) que admiten de forma externa una unidad de disquete, una unidad de CD-ROM, un teclado, un ratón o una unidad flash USB.
- Controladora de acceso remoto (Dell Remote Assistant Card o RAC) opcional para la administración remota de sistemas.
- Un subsistema de vídeo integrado compatible con VGA con una controladora de vídeo PCI ATI ES1000 a 33 MHz. Este subsistema de vídeo contiene un mínimo de 16 MB de memoria gráfica que admite gráficos en 2D. La resolución máxima es de 1 600 x 1 200 con 65 536 colores; se admiten gráficos de color verdadero en las resoluciones siguientes: 640 x 480, 800 x 600, 1 024 x 768, 1 280 x 1 024. Si la RAC opcional está instalada, la resolución máxima de vídeo es de 1 280 x 1 024.
- Circuitos de administración de sistemas que supervisan el funcionamiento de los ventiladores del sistema, así como los voltajes y temperaturas críticos del sistema. Los circuitos de administración de sistemas funcionan conjuntamente con el software de administración de sistemas.

- En el panel posterior se incluyen los conectores serie, de vídeo, dos conectores USB y cuatro conectores de NIC.
- En el panel frontal se incluyen un conector de vídeo y dos conectores USB.
- LCD de panel frontal 1x5 para la ID y los mensajes de error del sistema.

Para obtener más información sobre componentes específicos, consulte “Especificaciones técnicas” en la página 120.

Sistemas operativos admitidos

- Microsoft® Windows Server® 2003
- Microsoft Windows Server 2003 R2 con SP2
- Red Hat® Enterprise Linux 4 (versión 4.5)
- Red Hat Enterprise Linux Server 5
- SUSE® Linux Enterprise Server 9 (x86_64)
- SUSE Linux Enterprise Server 10 (x86_64)

Otra información útil



PRECAUCIÓN: La *Guía de información del producto* contiene información importante sobre seguridad y normativas. La información sobre la garantía puede estar incluida en este documento o constar en un documento aparte.

- En los documentos *Guía de instalación del rack* o *Instrucciones de instalación del rack*, incluidos con el rack, se describe cómo instalar el sistema en un rack.
- En el *Manual del propietario del hardware* se proporciona información sobre los componentes del sistema y se describe cómo solucionar problemas del sistema e instalar o sustituir componentes. Este documento puede encontrarse en los CD incluidos con el sistema o en support.dell.com.

- Los CD que se facilitan con el sistema proporcionan documentación y herramientas para configurar y administrar el sistema.
- Algunas veces, con el sistema se incluyen actualizaciones que describen los cambios realizados en el sistema, en el software o en la documentación.



NOTA: Compruebe si hay actualizaciones en support.dell.com y, si las hay, léalas antes de proceder a la instalación, puesto que a menudo sustituyen la información contenida en otros documentos.

- Es posible que se incluyan notas de la versión o archivos Léame para proporcionar actualizaciones de última hora relativas al sistema o a la documentación, o material de consulta técnica avanzada destinado a técnicos o usuarios experimentados.

Obtención de asistencia técnica

Si no comprende algún procedimiento descrito en esta guía o si el sistema no funciona del modo esperado, consulte el *Manual del propietario del hardware*.

Tiene a su disposición el servicio de formación y certificación Dell™ para empresas. Para obtener más información, visite www.dell.com/training.

Es posible que este servicio no se ofrezca en todas las regiones.

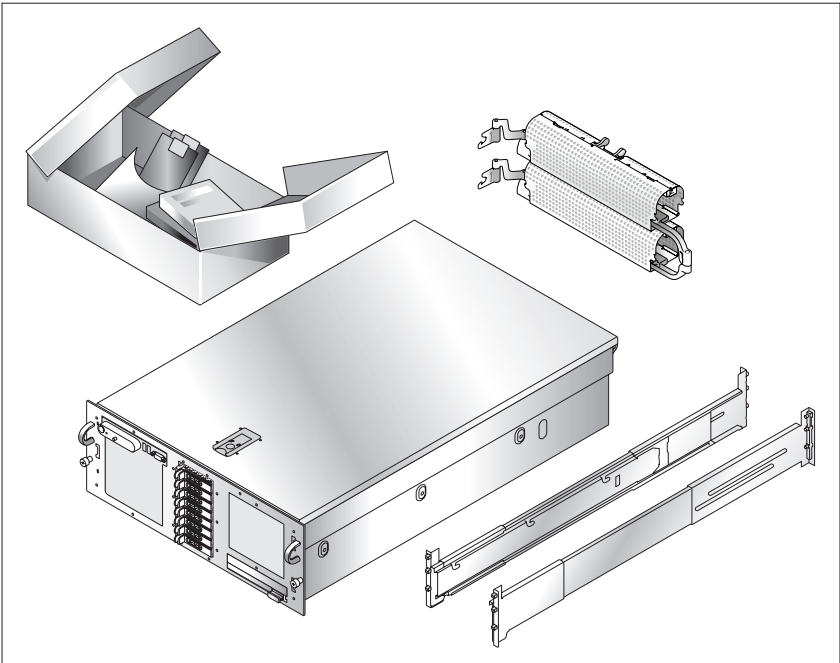
Instalación y configuración



PRECAUCIÓN: Antes de realizar el procedimiento siguiente, lea y siga las instrucciones de seguridad y la información importante sobre normativas incluidas en la Guía de información del producto.

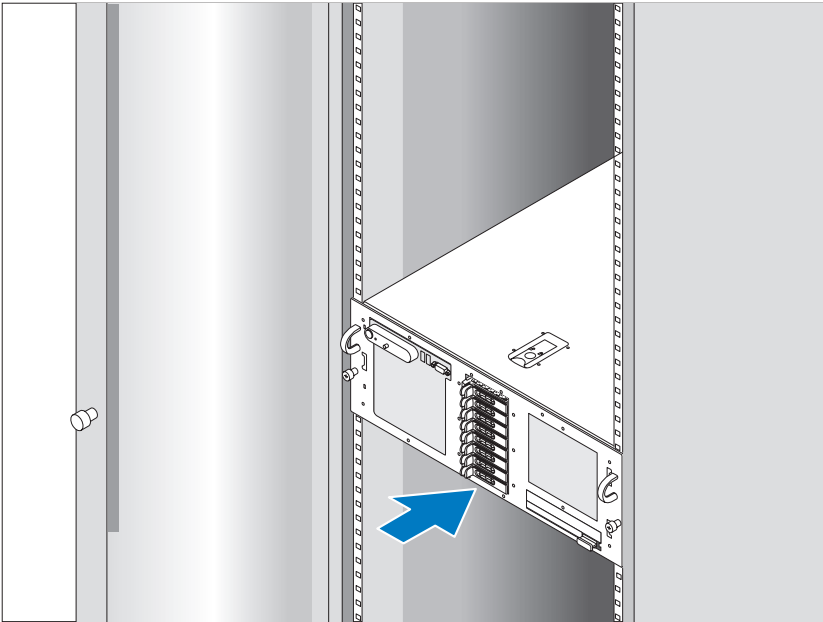
En esta sección se describen los pasos para configurar el sistema por primera vez.

Desembalaje del sistema



Desembale el sistema e identifique cada elemento. Guarde el material de embalaje por si lo necesita más adelante.

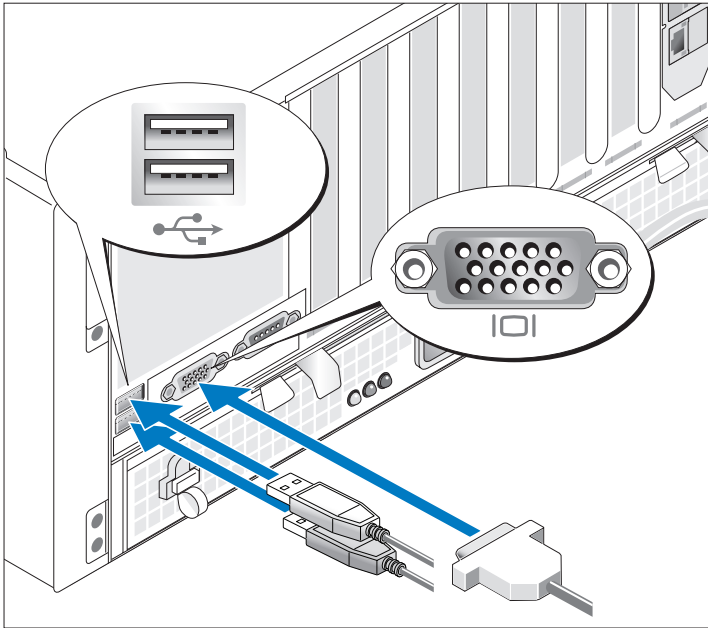
Instalación de los rieles y del sistema en un rack



Después de leer las instrucciones de seguridad incluidas en la documentación del sistema relativa a la instalación del rack, instale los rieles y el sistema en el rack.

Consulte la documentación de instalación del rack para obtener instrucciones sobre la instalación del sistema en un rack.

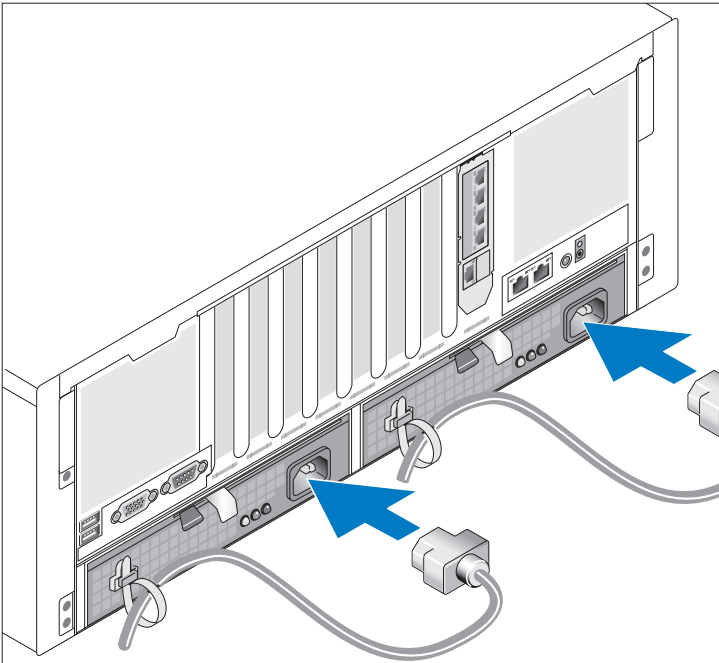
Conexión del teclado, el ratón y el monitor



Conecte el teclado, el ratón y el monitor (opcional).

Los conectores de la parte posterior del sistema cuentan con iconos que indican qué cable debe enchufarse en cada conector. Asegúrese de apretar los tornillos (si los hay) del conector del cable del monitor.

Conexión de la alimentación

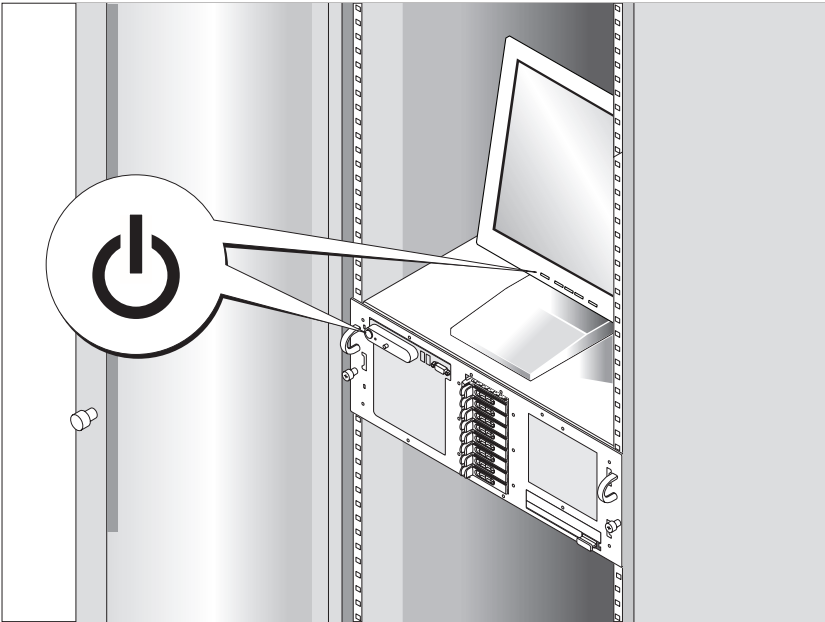


Conecte los cables de alimentación al sistema.

Fije los cables con las tiras proporcionadas.

Conecte el otro extremo del cable a una toma eléctrica con conexión a tierra o a otra fuente de energía, como por ejemplo un sistema de alimentación ininterrumpida (SAI) o una unidad de distribución de alimentación (PDU).

Encendido del sistema



Para encender el sistema, presione el botón de encendido del sistema y del monitor (opcional). Los indicadores luminosos de alimentación deberían encenderse. Ajuste los controles del monitor hasta que la imagen mostrada sea satisfactoria.

Configuración del sistema operativo

Si ha adquirido un sistema operativo preinstalado, consulte la documentación del sistema operativo que se suministra con el sistema. Para instalar un sistema operativo por primera vez, consulte la *Guía de instalación rápida*. Asegúrese de que el sistema operativo está instalado antes de instalar hardware o software no adquirido con el sistema.

Especificaciones técnicas

Procesador

Tipo de procesador	Dos o cuatro procesadores Intel® Xeon® de la serie 7300 de cuatro núcleos
--------------------	---

Bus de expansión

Tipo de bus	PCI Express
Ranuras de expansión	Cuatro ranuras x8 y tres ranuras x4

Memoria

Arquitectura	Módulos DIMM PC2-5200 con búfer completo a 667 MHz con protección ECC y funcionamiento lockstep dual
Zócalos de módulo de memoria	32 de 240 patas
Capacidades de módulo de memoria	512 MB, 1 GB, 2 GB y 4 GB
RAM mínima	2 GB
RAM máxima	128 GB

Unidades

Unidades de disco duro SAS	Hasta cinco unidades internas de 3,5 pulgadas y acoplamiento activo (opcional) con compatibilidad con el plano posterior O bien: Hasta ocho unidades internas de 2,5 pulgadas y acoplamiento activo (opcional) con compatibilidad con el plano posterior
Unidad óptica	Una unidad de DVD-ROM/CD-RW IDE reducida o una unidad de DVD-ROM/CD-RW SATA reducida (si está disponible) NOTA: Los dispositivos de DVD son sólo de datos.
Unidad flash	4 patas, compatible con USB 2.0

Conectores

Parte posterior	
NIC	Cuatro RJ-45 (para NIC de 1 GB integradas)
Serie	9 patas, DTE, compatible con 16550
USB	Dos de 4 patas, compatibles con USB 2.0
Vídeo	VGA de 15 patas
Parte frontal	
Vídeo	VGA de 15 patas
USB	Dos de 4 patas, compatibles con USB 2.0

Vídeo

Tipo de vídeo	Controladora de vídeo ATI ES1000; conector VGA
Memoria de vídeo	16 MB de SDRAM DDR

Alimentación

Fuente de alimentación de CA
(por fuente de alimentación)

Potencia (salida)	1 570 W (entrada de 200/240 V CA) 1 030 W (entrada de 100/127 V CA)
Voltaje (entrada)	90/140 V CA a 47/63 Hz 180/264 V CA a 47/63 Hz

Disipación térmica máxima 350 W

Corriente de conexión máxima 55 A

Baterías

Batería del sistema Batería de tipo botón de litio-ion
de 3,0 V CR2032

Batería RAID (opcional) Litio-ion de 3,7 V

Características físicas

Rack

Altura	173 mm
Anchura	447 mm
Profundidad	706 mm
Peso (configuración máxima)	40 kg

Especificaciones ambientales

NOTA: Para obtener información adicional sobre medidas ambientales relativas a configuraciones de sistema específicas, visite la página web www.dell.com/environmental_datasheets.

Temperatura

En funcionamiento	De 10 a 35 °C
En almacenamiento	De -40 a 65 °C

Humedad relativa

En funcionamiento	De 20% a 80%
En almacenamiento	De 5% a 95%

Vibración aleatoria

En funcionamiento	0,26 Grms
En almacenamiento	1,54 Grms

Impacto en semionda sinusoidal

En funcionamiento	31 g +/- 5%
En almacenamiento	71 g +/- 5%

Altitud

En funcionamiento	De -15,2 m a 3 048 m
En almacenamiento	De -15,2 m a 10 668 m

תנאי סביבה

הערה: כדי לקבל מידע נוסף על מידות סביבתיות עבור תצורות מערכת ספציפיות, ראה www.dell.com/environmental_datasheets.

	טמפרטורה
10°C עד 35°C	הפעלה
40°C- עד 65°C	אחסון
	לחות יחסית
20% עד 80%	הפעלה
5% עד 95%	אחסון
	רטט אקראי
0.26 Grms	הפעלה
1.54 Grms	אחסון
	זעזוע חצי סינוס
31 G +/- 5%	הפעלה
71 G +/- 5%	אחסון
	גובה
15.2- מטר עד 3048 מטר	הפעלה
15.2- מטר עד 10,668 מטר	אחסון

וידאו	
סוג וידאו	בקר מסך מסוג; ATI ES1000 מחבר VGA
זיכרון וידאו	16 מגה-בתים של DDR SDRAM

מתח	
ספק זרם חילופין (לכל ספק זרם)	1570 ואט (כניסה 240/200 ואט זרם חילופין)
הספק חשמלי בוואטים (יציאה)	1030 ואט (כניסה 127/100 ואט זרם חילופין)
מתח (כניסה)	140-90 וולט זרם חילופין ב-63-47 הרץ
פיזור מתח מרבי	264-180 וולט זרם חילופין ב-63-47 הרץ
זרם נכנס מרבי	350 ואט
סוללות	55 אמפר
סוללת מערכת	סוללת מטבע ליתיום-יון CR2032 של 3.0 וולט
סוללת RAID (אופציונלי)	ליתיום-יון 3.7 וולט

מידות פיזיות	
מעמד	173 מ"מ (6.8 אינץ')
גובה	447 מ"מ (17.6 אינץ')
רוחב	706 מ"מ (27.8 אינץ')
עומק	40 ק"ג (90 ליברות)
משקל (תצורה מרבית)	

כוננים

עד חמישה דיסקים פנימיים בגודל 3.5 אינץ', התומכים בחיבור הם (אופציונלי), עם תמיכת לוח אם או עד שמונה דיסקים פנימיים בגודל 2.5 אינץ', התומכים בחיבור הם (אופציונלי), עם תמיכת לוח אם	כוננים קשיחים מסוג SAS
כונן דק IDE DVD-ROM/CD-RW או כונן דק SATA DVD-ROM/CD-RW (כאשר זמין) הערה: התקני DVD מיועדים לנתונים בלבד	כונן אופטי
ארבעה פינים, תואמי USB 2.0	כונן Flash

מחברים

גב

ארבעה מחברי RJ-45 (עבור כרטיסי ממשק רשת משולבים של 1 ג'יגה-בתיים)	כרטיס ממשק רשת משולב (NIC)
תשעה פינים, DTE, תואם 16550	טורי
שניים של ארבעה פינים, תואמי USB 2.0	USB
VGA של 15 פינים	וידאו
	חזית
VGA של 15 פינים	וידאו
שניים של ארבעה פינים, תואמי USB 2.0	USB

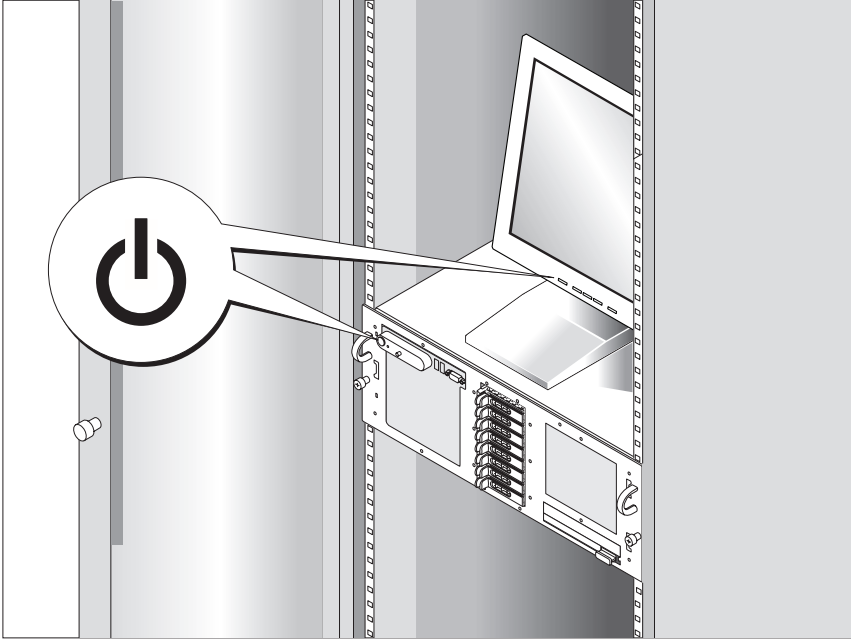
השלמת ההתקנה של מערכת ההפעלה

אם רכשת מערכת הפעלה מותקנת מראש, עיין בתיעוד המצורף למערכת. כדי להתקין מערכת הפעלה בפעם הראשונה, עיין במדריך ההתקנה המהירה. ודא שמערכת ההפעלה מותקנת לפני התקנה של רכיבי חומרה ותוכנות שלא נרכשו עם המערכת.

מפרטים טכניים

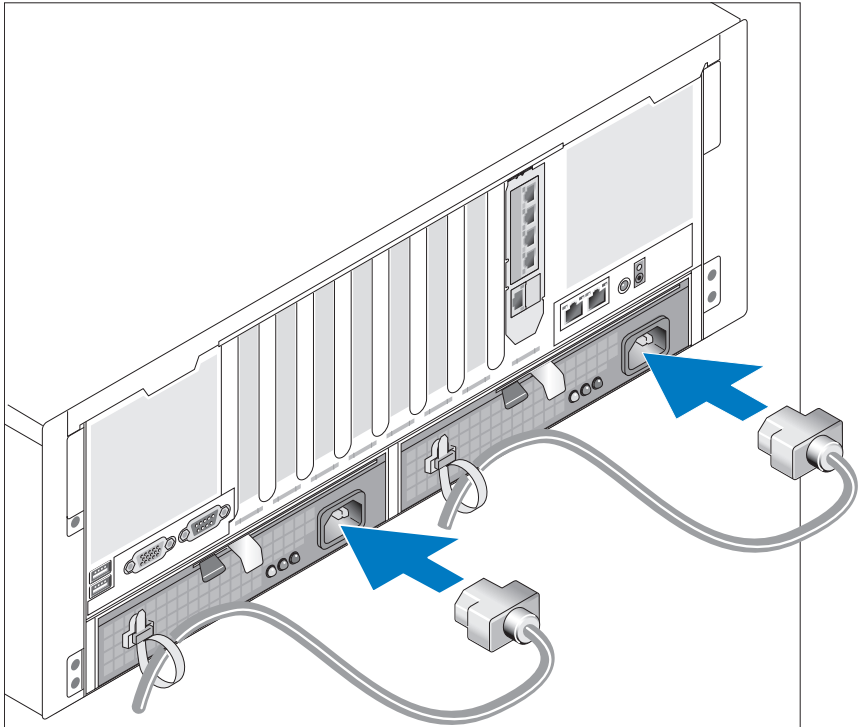
מעבד	
סוג מעבד	שני מעבדים או ארבעה מעבדים מסוג Quad-Core Intel® Xeon® Processors 7300 Series
אפיק הרחבה	
סוג אפיק	PCI Express
חריצי הרחבה	ארבעה חריצים מסוג x8 ושלושה חריצים מסוג x4
זיכרון	
ארכיטקטורה	PC2-5200 רכיבי fully-buffered DIMM של 667 מגה-הרץ עם הגנת ECC ופעולת lockstep דו-כיוונית
שקעים של מודולי זיכרון	שלושים ושניים שקעים של 240 פינים
קיבולות מודולי זיכרון	512 מגה-בתים, 1 ג'יגה-בתים, 2 ג'יגה-בתים, 4 ג'יגה-בתים
זיכרון RAM מינימלי	2 ג'יגה-בתים
זיכרון RAM מרבי	128 ג'יגה-בתים

הפעלת המערכת



לחץ על כפתור ההפעלה במערכת ובצג (אופציונלי) כדי להפעיל את המערכת. מחווני צריכת החשמל אמורים להאיר. כוונן את פקדי הצג עד להצגת תמונה משביעת רצון.

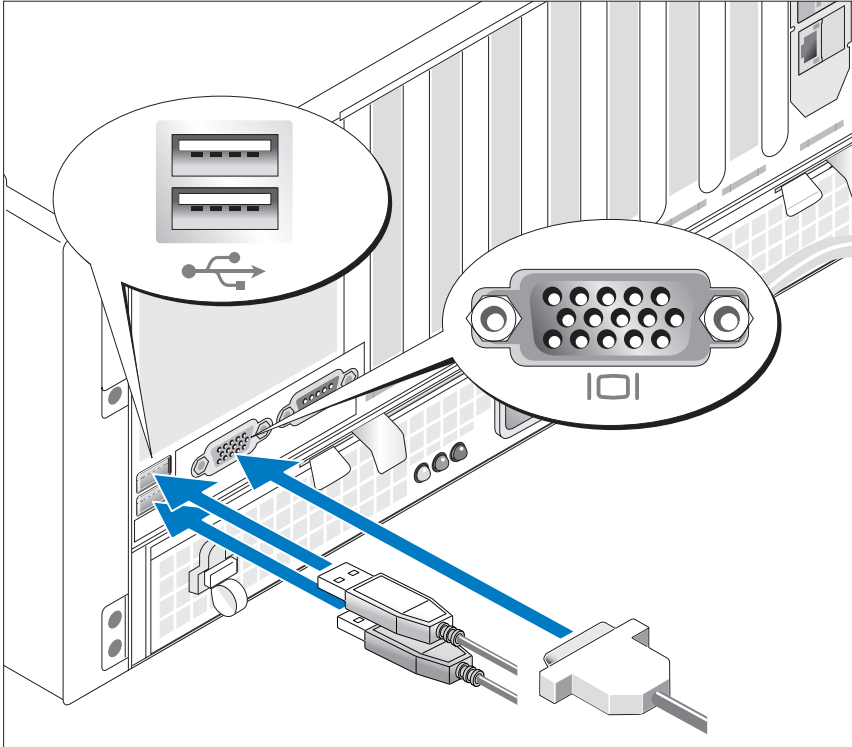
חיבור החשמל



חבר את כבלי החשמל של המערכת למערכת.
אבטח את הכבלים עם הרצועות שסופקו.

חבר את הקצה השני של הכבל לשקע חשמלי מוארק או למקור מתח נפרד, כגון מערכת אל-פסק (UPS) או יחידת חלוקת מתח (PDU).

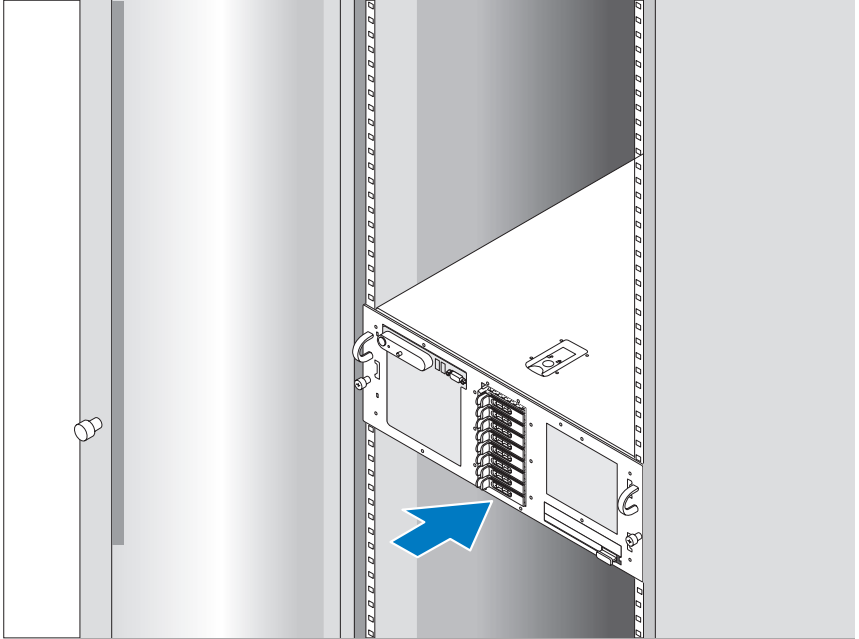
חיבור המקלדת, העכבר והצג



חבר את המקלדת, העכבר והצג (אופציונלי).

ליד המחברים בחלק האחורי של המערכת ישנם סמלים המציינים איזה כבל יש להכניס לתוך כל מחבר. הקפד להדק את הברגים (אם יש) במחבר כבל הצג.

התקנת המסילות והמערכת במעמד



לאחר שקראת את "הוראות הבטיחות" בתיעוד של ההתקנה במעמד המצורף למערכת, התקן את המסילות ואת המערכת במעמד .

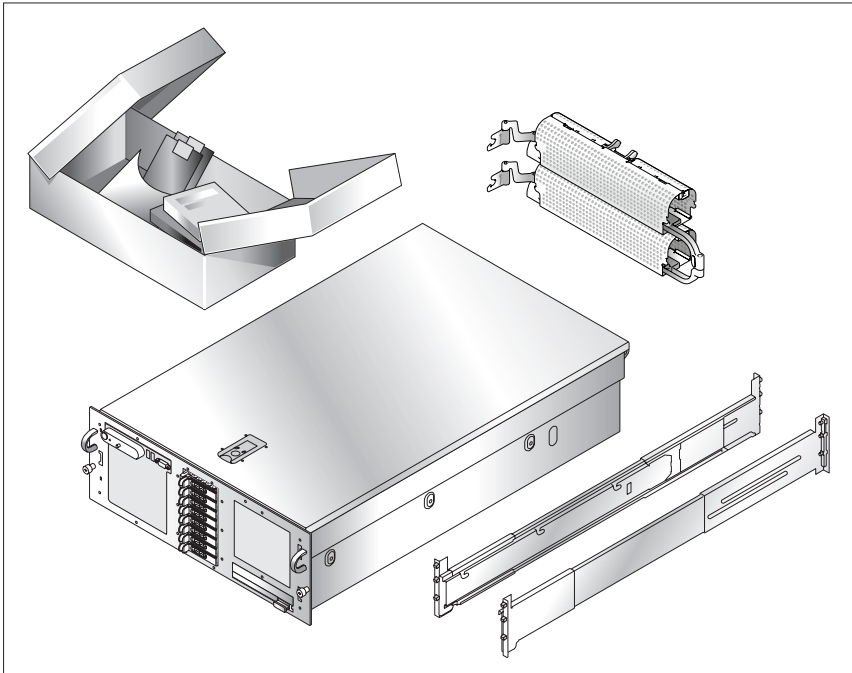
לקבלת הוראות להתקנת המערכת במעמד, עיין בתיעוד ההתקנה במעמד.

התקנה והגדרת תצורה

⚠ התראה: לפני שתבצע את ההליך הבא, קרא את הוראות הבטיחות ואת מידע התקינה במדריך מידע מוצר ופעל על פיהם.


סעיף זה מתאר את השלבים להתקנת המערכת בפעם הראשונה.

הסרת המערכת מהאריזה




הוצא את המערכת וזהה את כל הפריטים. שמור את כל חומרי האריזה למקרה שתזדקק להם מאוחר יותר.

מידע נוסף שעשוי לסייע לך

 **התראה:** המדריך מידע מוצר מכיל מידע חשוב אודות בטיחות ותקנות. מידע אודות אחריות עשוי להיכלל במסמך זה או כמסמך נפרד.

- המדריך להתקנה במעמד או הוראות ההתקנה במעמד, הכלולים בפתרון המעמד שלך, מתארים כיצד להתקין את המערכת במעמד.
- מדריך הבעלים של החומרה, מכיל מידע אודות תכונות המערכת ומתאר כיצד לפתור בעיות במערכת וכיצד להתקין או להחליף רכיבי מערכת. מסמך זה נמצא בתקליטורים אשר הגיעו עם המערכת או בכתובת support.dell.com.
- תקליטורים הגלויים למערכת מספקים תיעוד וכלים לקביעת התצורה של המערכת וניהולה.
- לעתים מצורפים למערכת עדכונים המתארים את השינויים שבוצעו במערכת, בתכונות ו/או בתיעוד.

 **הערה:** בדוק תמיד אם קיימים עדכונים בכתובת support.dell.com והקפד לקרוא תחילה את העדכונים משום שלעתים קרובות הם מחליפים מידע הכלול במסמכים אחרים.

- ייתכן שכלולים גם קובצי readme או תיעוד מהדורה, כדי לספק עדכונים של הרגע האחרון למערכת או לתיעוד, או כדי לספק חומר עזר מתקדם בנושאים טכניים, המיועד למשתמשים מנוסים או לטכנאים.

קבלת סיוע טכני

אם אינך מבין הליך כלשהו במדריך זה, או אם המערכת אינה פועלת כמצופה, עיין ב מדריך לבעלים של החומרה.

שירות ההדרכה וההסמכה הארגוני של Dell™ זמין; לקבלת מידע נוסף, ראה www.dell.com/training. ייתכן ששירות זה אינו זמין בכל האזורים.



הערה: אתחול המערכת אינו נתמך מהתקן חיצוני המחובר למתאם SAS או SCSI, כולל E/5SAS, E/5PERC או DC/e4PERC. למידע התמיכה העדכני ביותר בנוגע לאתחול מהתקנים חיצוניים ראה support.dell.com.

- ארבעה מחברים תואמי USB 2.0 (שניים בחזית ושניים בחלק האחורי) הכוללים תמיכה חיצונית בכונן תקליטונים, בכונן תקליטורים, במקלדת, בעכבר או בכונן USB Flash.
- בקר גישה מרחוק (Dell Remote Assistant Card או RAC) אופציונלי לניהול מערכות מרחוק.
- מערכת משנה של מסך תואם VGA עם בקר וידאו ATI ES PCI 1000, 33 מגה-הרץ. מערכת המשנה של הווידאו כולל מינימום של זיכרון גרפי בנפח 16 מגה-בתים עם תמיכה בגרפיקה דו-ממדית. הרזולוציה המרבית היא 1200x1600 עם 65,536 צבעים, גרפיקה של צבע אמיתי נתמכת ברזולוציות הבאות: 640 x 480, 800 x 600, 1024 x 768, 1024 x 1280. כאשר מותקן כרטיס RAC אופציונלי, רזולוציית הווידאו המרבית היא 1024 x 1280.
- מעגל חשמלי לניהול מערכת, המפקח על פעולת מאווררי המערכת וכן על נתונים קריטיים של המערכת, כגון מתח חשמלי וטמפרטורות. המעגל החשמלי לניהול המערכת פועל בשילוב עם התוכנה לניהול המערכת.
- מחברי לוח אחורי כוללים מחבר טורי, מחבר וידאו, שני מחברי USB וארבעה מחברי כרטיס ממשק רשת (NIC).
- מחברי הלוח הקדמי כוללים מחבר וידאו ושני מחברי USB.
- צג LCD 1x5 בלוח הקדמי למזוהה מערכת ולהודעות שגיאה. למידע נוסף אודות תכונות מסוימות, ראה "מפרטים טכניים" בעמוד 135.

מערכות הפעלה נתמכות


- Microsoft® Windows Server® 2003
- Microsoft Windows Server 2003 R2 עם SP2
- Red Hat® Enterprise Linux4 (גרסה 4.5)
- Red Hat Enterprise Linux Server 5
- SUSE® Linux Enterprise Server 9 (x86_64)
- SUSE Linux Enterprise Server 10 (x86_64)


תכונות המערכת

תכונות החומרה והתוכנה העיקריות של המערכת כוללות:

- שני מעבדים או ארבעה מעבדים מסוג Quad-Core Intel® Xeon® Processors מסוג 7300 Series.
- תמיכה בריבוי מעבדים סימטרי (SMP), הזמינה במערכות בעלות שני מיקרו-מעבדים או ארבעה מיקרו-מעבדים מסוג SMP Intel Xeon. משפר באופן משמעותי את ביצועי המערכת הכוללים על-ידי חלוקת הפעולות של המיקרו-מעבד בין מיקרו-מעבדים בלתי תלויים. כדי לנצל תכונה זו, עליך להשתמש במערכת הפעלה שתומכת בריבוי מעבדים.
- **הערה:** אם תחליט לבצע שדרוג של המערכת על-ידי התקנת מיקרו-מעבדים נוספים, יהיה עליך להזמין את ערכות השדרוג של המיקרו-מעבד מחברת Dell. לא כל הגרסאות של המיקרו-מעבד Intel Xeon יפעלו כראוי כמיקרו-מעבדים נוספים. ערכת השדרוג של Dell מכילה את הגרסה המתאימה של המיקרו-מעבד, וכן הוראות לביצוע השדרוג. לכל המיקרו-מעבדים צריך להיות תדר הפעלה פנימי וגודל מטמון זהים.
- מינימום של 2 ג'יגה-בתים של 667 מגה-הרץ, רכיבי Fully Buffered DIMM (FBD), הניתנים לשדרוג לנפח מרבי של 128 ג'יגה-בתים על-ידי התקנת שילובים של מודולי זיכרון בנפח 512 מגה-בתים, 1 ג'יגה-בתים, 2 ג'יגה-בתים או 4 ג'יגה-בתים בארבעה רכיבי riser של הזיכרון.
- תמיכה בחמישה כוננים קשיחים פנימיים לכל היותר בגודל 3.5 אינץ' התומכים בחיבור חם מסוג SAS (Serial Attached SCSI) או תמיכה בשמונה כוננים קשיחים פנימיים לכל היותר בגודל 2.5 אינץ' התומכים בחיבור חם מסוג SAS.
- כונן דק SATA DVD-ROM/CD-RW או כונן דק IDE DVD-ROM/CD-RW (כאשר זמין).
- שני ספקי כוח התומכים בחיבור חם בתצורה יתירה של 1 + 1.
- ארבעה מודולים של מאווררים, שכל אחד מורכב משני מאווררים בעלי רוטור דואלי, להשגת סך של שמונה מאווררי קירור.
- שלושה חריצי הרחבה x4 וארבעה חריצי הרחבה x8 PCI-Express.
- כרטיס I/O Riser המספק ארבעה כרטיסי ממשק רשת מסוג Gigabit Ethernet ותומך בקצב נתונים של 10 מגה-סיביות בשנייה, 100 מגה-סיביות בשנייה ו-1000 מגה-סיביות בשנייה.
- חריץ PCI ייעודי לכרטיס בקר RAID משולב אופציונלי עם זיכרון מטמון בנפח 256 מגה-בתים וסוללת RAID.

הערות, הודעות והתראות

הערה:  הערה מציינת מידע חשוב שסייע לך לנצל את המחשב בצורה טובה יותר.

הודעה:  הודעה מציינת אפשרות של נזק לחומרה או אובדן נתונים ומסבירה כיצד להימנע מהבעיה.

התראה:  התראה מציינת אפשרות של נזק לרכוש, פגיעה גופנית או מוות.

המידע הכלול במסמך זה נתון לשינויים ללא הודעה מוקדמת.
© 2007 Dell Inc. כל הזכויות שמורות.

חל איסור מוחלט על שעתוק מסמך זה, בכל דרך שהיא, ללא קבלת רשות בכתב מאת Dell Inc.

סימנים מסחריים המופיעים במסמך זה: *Dell* והלוגו של *DELL* הם סימנים מסחריים של *Dell Inc.*; *Intel* ו-*Xeon* הם סימנים מסחריים רשומים של *Intel Corporation*; *Windows*, *Microsoft* ו-*Windows Server* הם סימנים מסחריים רשומים של *Microsoft Corporation* בארצות הברית ו/או במדינות אחרות; *Red Hat* הוא סימן מסחרי רשום של *Red Hat, Inc.*; *SUSE* הוא סימן מסחרי רשום של *Novell, Inc.*

סימנים מסחריים ושמות מסחריים אחרים המוזכרים במסמך זה מתייחסים לגורמים הטוענים לבעלות על הסימנים ועל השמות, או למוצרים של גורמים אלה. *Dell Inc.* מתנעת מכל עניין קנייני בסימני מסחר ובשמות מסחריים, למעט הסימנים והשמות שלה עצמה.

מערכות Dell™ של PowerEdge™ R900

תחילת העבודה עם המערכת