

Processor Upgrade Tech Sheet

⚠ **CAUTION:** Many repairs may only be done by a certified service technician. You should only perform troubleshooting and simple repairs as authorized in your product documentation, or as directed by the online or telephone service and support team. Damage due to servicing that is not authorized by Dell is not covered by your warranty. Read and follow the safety instructions that are shipped with your product.

To install a processor

1. To install a processor remove the existing processor and heat sink module (PHM), see the **Removing a processor and heat sink module** section.
2. Install the processor and heat sink module on the processor socket, see the **Installing the new processor and heat sink module** section.

Removing a processor and heat sink module

Prerequisites

Remove the system cover and the air shroud.

For more information, refer to your system's Installation and Service Manual available at Dell.com/poweredgemanuals.



△ **CAUTION:** Never remove the heat sink from a processor unless you intend to replace the processor. The heat sink is necessary to maintain proper thermal conditions.

△ **WARNING:** The heat sink may be hot to touch for some time after the system has been powered down. Allow the heat sink to cool before removing it.

1. Using a Torx #T30 screwdriver, loosen the screws on the heat sink in the order below:

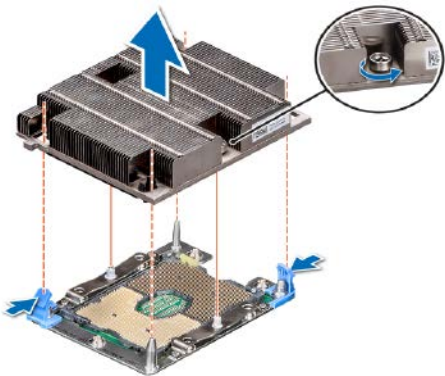
a. Loosen the first screw three turns.

b. Loosen the second screw completely.

c. Return to the first screw and loosen it completely.

🔧 **NOTE:** It is normal for the heat sink to slip off the blue retention clips when the screws are partially loosened, continue to loosen the screw(s).


2. Pushing both blue retention clips simultaneously, lift the processor and heat sink module out of the system.



3. Set the processor and heat sink module aside with the processor side facing up.

Installing the new processor and heat sink module

⚠ WARNING: To avoid any damage to the processor, do not remove the processor from the processor tray when the bracket and the heat sink is attached to it.

✎ NOTE: Before placing the bracket on the processor, ensure that pin 1 indicator  on the bracket is aligned with the pin 1 indicator on the processor and the processor tray.

1. Flex the outer edges of the bracket around the processor ensuring that the processor is locked into the clips on the bracket.

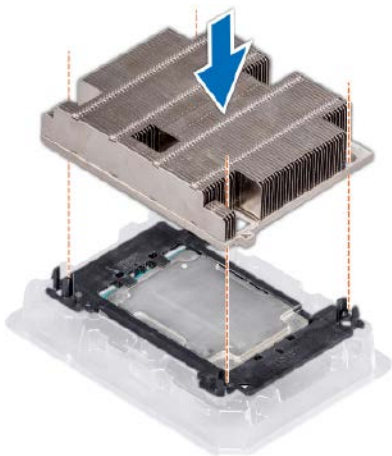


⚠ WARNING: Do not reuse a previously removed heat sink.

2. Remove the plastic heat sink shipping cover to expose the thermal grease surface. Place the heat sink on the processor and push down until the bracket locks onto the heat sink.

✎ NOTE: Ensure that the two guide pin holes on the bracket match the guide holes on the heat sink.

✎ NOTE: Ensure that the pin 1 indicator on the heat sink is aligned with the pin 1 indicator on the bracket before placing the heat sink onto the processor and bracket.



NOTE: Heat sink may vary from the depiction in the image depending on the model of your system or system configuration.

3. Remove the processor and heat sink module from the processor tray.
4. Align the pin 1 indicator of the heat sink to the system board and then place the processor and heat sink module on the processor socket on the system board.

CAUTION: To avoid damaging the fins on the heat sink, do not press down on the heat sink fins.

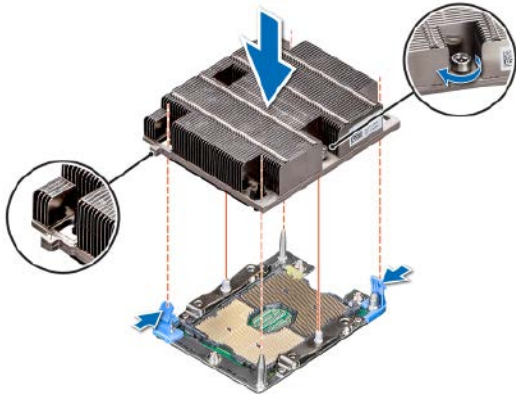
NOTE: Ensure that the processor and heat sink module is held parallel to the system board to prevent damaging the components.

5. Push the blue retention clips inward to allow the heat sink to drop into place.
6. Using the Torx #T30 screwdriver, tighten the screws on the heat sink in the order below:
 - a. Partially tighten the first screw (approximately 3 turns).
 - b. Tighten the second screw completely.
 - c. Return to the first screw and tighten it completely.

7. If the processor and heat sink module slips off the blue retention clips when the screws are partially tightened, follow these steps to secure the PHM:
 - a. Loosen both the heat sink screws completely.
 - b. Lower the PHM on to the blue retention clips, follow the procedure described above in step 2.
 - c. Secure the PHM, follow the procedure described above in step 2.

NOTE: Ensure that the screw is tightened completely before moving onto the next screw.

NOTE: The processor and heat sink module retention screws should not be tightened to more than 0.13 kgf-m (1.35 N.m or 12 in-lbf).



NOTE: Populate all empty DIMM slots associated with the new processor with the supplied DIMM blanks, only if the original processor in the server had DIMM blanks. If not, the air shroud accommodates for air flow without the need for DIMM blanks and the blanks in the processor upgrade kit should be discarded.

NOTE: If the new processor came with new fans, remove the existing fans and replace them with the new fans.

处理器升级技术表

△小心：多数维修只能由经认证的维修技术人员执行。您仅应按照产品说明文档中的授权，执行疑难排除和简单的维修，或者是在支持团队在线或电话服务指导下进行。由于进行未被 Dell 授权的维修所造成的损坏不在保修之内。阅读并遵循产品附带的安全说明。

安装处理器

1. 要安装处理器以及卸下现有的处理器和散热器模块 (PHM)，请参阅“卸下处理器和散热器模块”部分。
2. 要在处理器插槽中安装处理器和散热器模块，请参阅“安装新的处理器和散热器模块”部分。

卸下处理器和散热器模块

前提条件

卸下系统护盖和空气导流罩。

有关更多信息，请参阅 Dell.com/poweredgemanuals 上的系统安装和服务手册。

△小心：切勿从处理器上卸下散热器，除非您打算同时卸下处理器。
必须配备散热器才能维持适当的温度条件。

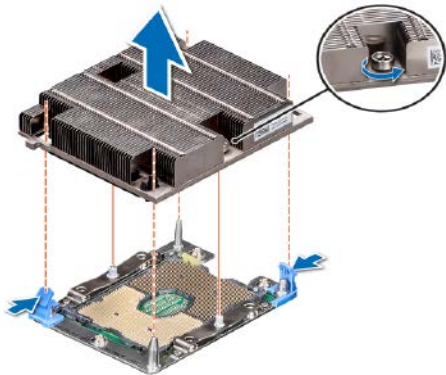
⚠警告：在关闭系统电源后一段时间内，散热器摸上去会很烫。在卸下散热器之前，请先使其冷却。

1. 使用梅花头 T30 号螺丝刀，按照以下顺序拧下散热器上的螺钉：

- a. 转动三次拧松第一个螺钉。
- b. 完全拧下第二个螺钉。
- c. 然后再回到第一个螺钉并将其完全拧下。

🔧注：当螺钉部分拧松时散热器从蓝色固定夹滑落是正常现象，请继续拧下螺钉。

2. 同时推动两个蓝色固定夹，将处理器和散热器模块提离系统。



3. 将处理器和散热器模块放在一旁，并且处理器一面朝上。

安装新的处理器和散热器模块

⚠ 警告：避免对处理器造成任何损坏，在已连接支架和散热器的情况下，请勿将处理器从处理器托盘中卸下。

🔍 注：在处理器上放置支架之前，确保将支架上的插针 1 标记与处理器和处理器托盘上的插针 1 标记对齐。

1. 将支架外部边缘沿处理器弯曲，确保处理器卡入支架中的固定夹中。

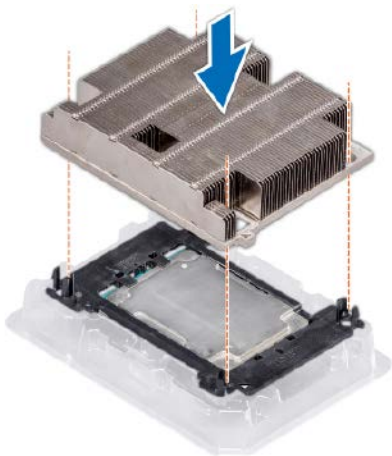



⚠ 警告：请勿重复使用一个先前卸下的散热器。

2. 卸下塑料散热器包装盖，以露出导热油脂的表面。将散热器放在处理器上并向下压，直至支架锁入散热器中。

🔍 注：确保支架上的两个导梢孔与散热器上的导孔对齐。


🔍 注：确保将散热器上的插针 1 标记与支架上的插针 1 标记对齐，然后再将散热器放在处理器和支架上。



 **注：**散热器与图中的描述可能会有所不同，具体取决于系统的型号或系统配置。


3. 从处理器托盘上卸下处理器和散热器模块。
4. 将散热器上的插针 1 标记与系统板对齐，然后再将处理器和散热器模块放在系统板上的处理器插槽中。


 **小心：**为避免损坏散热器上的插针，请勿按压散热器插针。

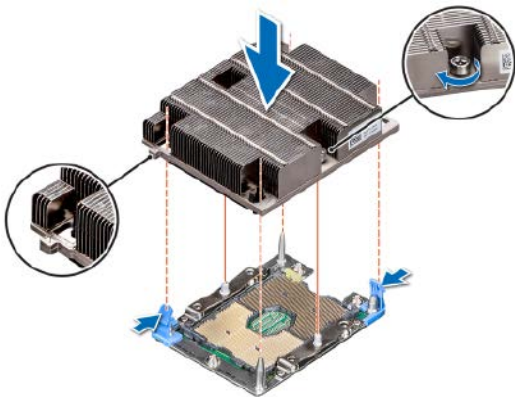
 **注：**确保按照与系统板平行的方向持拿处理器和散热器模块，以避免损坏组件。


5. 向内推动蓝色固定夹，以使散热器卡入到位。
6. 使用梅花头 T30 号螺丝刀，按照以下顺序拧紧散热器上的螺钉：
 - a. 部分拧紧第一个螺钉（约转动 3 次）。
 - b. 完全拧紧第二个螺钉。
 - c. 返回到第一个螺钉并将其完全拧紧。

7. 如果在螺钉部分拧紧时，处理器和散热器模块从蓝色固定夹滑落，则遵循以下步骤以固定 PHM：
 - a. 完全拧下两个散热器螺钉。
 - b. 将 PHM 向下放到蓝色固定夹上，请遵循上述步骤 2 中所述的步骤进行操作。
 - c. 固定 PHM，请遵循上述步骤 2 中所述的步骤进行操作。

 注：确保该螺钉已完全拧紧，然后再拧紧下一个螺钉。

 注：拧紧处理器和散热器模块固定螺钉时力矩不得超过 0.13 kgf·m（1.35 N·m 或 12 in-lbf）。



 注：只有当服务器中原来的处理器已有 DIMM 挡片的情况下，才使用随附的 DIMM 挡片填充与新处理器关联的所有空 DIMM 插槽。如果没有，则空气导流罩可以实现通风而不需要 DIMM 挡片，并且应丢弃处理器升级套件中的挡片。

 注：如果新处理器附带新风扇，请卸下现有的风扇，然后更换为新风扇。

プロセッサアップグレードテクニカルシート

△注意：修理のほとんどは、認定を受けたサービス技術者のみが行います。お客様は、製品マニュアルで認められた、あるいはオンラインや電話によるサービス、サポートチームから指示を受けた内容のトラブルシューティング、および簡単な修理作業のみを行ってください。デルが許可していない修理による損傷は、保証できません。製品に付属する「安全にお使いいただくために」をよく読み、指示に従ってください。

プロセッサの取り付け方

1. プロセッサを取り付けるため、既存のプロセッサおよびヒートシンクモジュール (PHM) を取り外します。**プロセッサとヒートシンクモジュールの取り外し**セクションを参照してください。
2. プロセッサとヒートシンクモジュールをプロセッサソケットに取り付けます。**新しいプロセッサとヒートシンクモジュールの取り付け**セクションを参照してください。

プロセッサとヒートシンクモジュールの取り外し

前提条件

システムカバーとエアフローカバーを取り外しておきます。

詳細については、お使いのシステムの設置およびサービスマニュアル ([Dell.com/poweredgemanuals](https://www.dell.com/poweredge/manuals)) を参照してください。

△注意：プロセッサを交換する以外の目的で、ヒートシンクをプロセッサから取り外さないでください。ヒートシンクは適切な温度条件を保つために必要な部品です。

△警告：ヒートシンクは、システムの電源を切った後もしばらくは高温の場合があります。ヒートシンクが冷えるのを待ってから取り外してください。

1. トルクス T30 ドライバを使用して、ヒートシンクのネジを次の順序で緩めます。

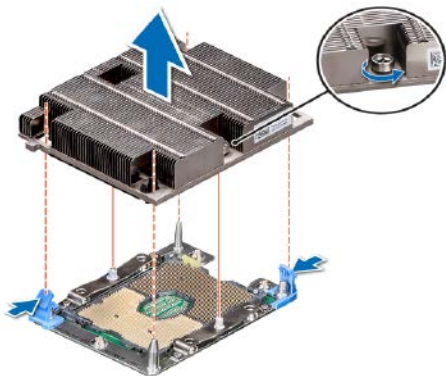
a. 1番目のネジを3回回して緩めます。

b. 2番目のネジを完全に緩めます。

c. 1番目のネジに戻って、完全に緩めます。

📌 **メモ：**ヒートシンクはネジをいくらか緩めると青色の固定クリップから滑り落ちることがありますが、異常ではありません。そのままネジを緩めてください。


2. 青色の固定クリップを両方同時に押し、プロセッサとヒートシンクモジュールを持ち上げてシステムから外します。



3. プロセッサとヒートシンクモジュールは、プロセッサ側を上に向け、脇に置いておきます。

新しいプロセッサとヒートシンク モジュールの取り付け

⚠ 警告：プロセッサの損傷を防ぐため、ブラケットとヒートシンクがプロセッサトレイに接続されている場合は、プロセッサトレイからプロセッサを取り外さないでください。

🔧 メモ：ブラケットをプロセッサにセットする前に、ブラケットのピン1インジケータ  がプロセッサおよびプロセッサトレイのピン1インジケータに揃うようにします。

1. プロセッサがブラケットのクリップにロックされるように、プロセッサ周辺のブラケットの外縁を曲げます。

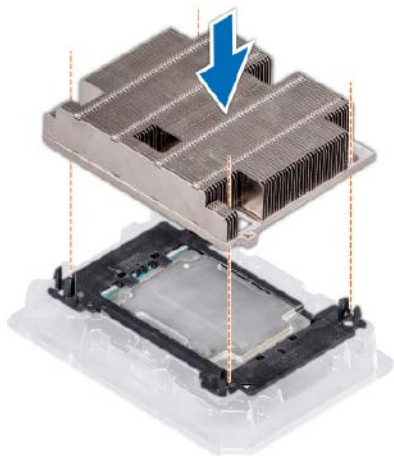


⚠ 警告：以前に取り外したヒートシンクは再利用しないでください。

2. ヒートシンク輸送時のプラスチックカバーを外し、サーマルグリース面が見えるようにします。ヒートシンクをプロセッサにセットして、ブラケットがヒートシンクにロックされるまで押し下げます。

🔧 メモ：ブラケットの2つのガイドピンホールが、ヒートシンクの合わせ穴と一致するようにします。

🔧 メモ：ヒートシンクをプロセッサとブラケットにセットする前に、ヒートシンクのピン1インジケータがブラケットのピン1インジケータに揃うようにします。



メモ：システムのモデルやシステム設定によっては、ヒートシンクが画像での描写と異なる場合があります。

3. プロセッサとヒートシンクモジュールをプロセッサトレイから取り外します。
4. ヒートシンクのピン1インジケータをシステム基板に合わせてから、プロセッサとヒートシンクモジュールをシステム基板のプロセッサソケットにセットします。


注意：ヒートシンクのフィンの損傷を防ぐため、ヒートシンクフィンには押し下げないでください。

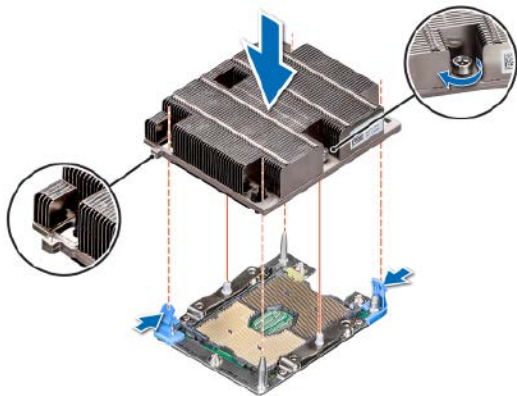
メモ：コンポーネントの損傷を防ぐため、プロセッサとヒートシンクモジュールは、システム基板に対して平行に持つようにします。


5. 青色の固定クリップを内側に向けて押し、ヒートシンクを所定の位置にドロップさせます。
6. トルクス T30 ドライバを使用して、ヒートシンクのネジを次の順序で締めます。
 - a. 1番目のネジを少し（約3回回して）締めます。
 - b. 2番目のネジを完全に締めます。
 - c. 1番目のネジに戻って、完全に締めます。


7. ネジを少し締めてもプロセッサとヒートシンクモジュールが青色の固定クリップから滑り落ちる場合は、次の手順に従って PHM を固定します。
 - a. ヒートシンクの両方のネジを完全に緩めます。
 - b. PHM を青色の固定クリップまで下げ、前述の手順 2 に記載されている手順に従います。
 - c. PHM を固定し、前述の手順 2 に記載されている手順に従います。

 **メモ**：次のネジに移る前に、ネジが完全に締まっているようにします。

 **メモ**：プロセッサとヒートシンクモジュールの固定ネジは、0.13 kgf-m (1.35 N.m または 12 in-lbf) を超えて締めつけないでください。



 **メモ**：新しいプロセッサに関連する空の DIMM スロットすべてに、支給されている DIMM ダミーを装着します（サーバの元のプロセッサに DIMM ダミーが装着されている場合のみ）。そうしないと、エアフローカバーは必要もないのに DIMM ダミーに対してエアフローを調整するので、プロセッサアップグレードキットのダミーが破棄されてしまいます。

 **メモ**：新しいプロセッサに新しいファンが付属している場合は、既存のファンを取り外し、新しいファンと交換します。

프로세서 업그레이드 기술 시트

△ 주의: 대부분의 수리는 공인된 서비스 기술자만이 수행할 수 있습니다. 사용자는 제품 설명서에서 허가한 경우나 온라인 또는 전화서비스/지원팀에서 지시한 경우에만 문제 해결 절차 및 단순 수리 작업을 수행할 수 있습니다. Dell사에서 공인하지 않은 서비스로 인한 손상에 대해서는 보상하지 않습니다. 제품과 함께 제공된 안전 지침을 읽고 따르십시오.

프로세서를 설치하려면

1. 프로세서를 설치하려면 기존 프로세서 및 방열판 모듈 (PHM) 을 분리합니다. **프로세서 및 방열판 모듈을 분리** 섹션을 참조하십시오.
2. 프로세서 소켓에 프로세서 및 방열판 모듈을 설치합니다. **모듈 새 프로세서 및 방열판을 설치** 섹션을 참조하십시오.

프로세서 및 방열판 모듈 분리

필수 구성 요소

시스템 덮개 및 공기 덮개를 분리합니다.

자세한 내용은 Dell.com/poweredgemanuals에서 제공되는 시스템 설치 및 서비스 설명서를 참조하십시오.

△ 주의: 프로세서를 분리할 의도가 아니라면 프로세서에서 방열판을 분리하지 마십시오. 적절한 온도를 유지하려면 방열판이 있어야 합니다.

⚠ 경고: 시스템의 전원을 끈 후에도 방열판이 매우 뜨거우므로 만지지 마십시오. 방열판을 분리하기 전에 충분히 냉각시켜야 합니다.

1. 아래의 순서로 Torx #t30 드라이버를 사용하여, 방열판의 나사를 풉니다.

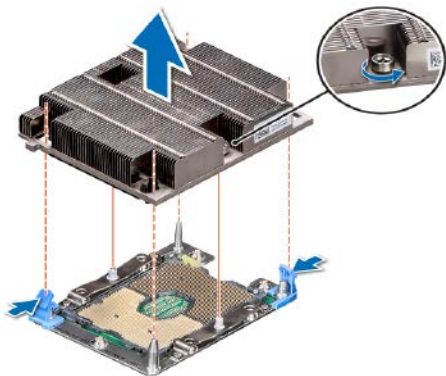
a. 첫 번째 나사를 3번 돌려 풉니다.

b. 두 번째 나사를 완전히 풉니다.

c. 첫 번째 나사를 완전히 풉니다.

✍ 주: 나사 일부분이 풀렸을 때 방열판이 청색 고정 클립에서 빠져나오는 것은 정상입니다. 계속 나사를 푸십시오.


2. 두 청색 고정 클립을 동시에 누른 다음, 프로세서 및 방열판 모듈을 들어 올려 시스템에서 꺼냅니다.



3. 프로세서 쪽이 위를 향하도록 프로세서 및 방열판 모듈을 놓습니다.

새 프로세서 및 방열판 모듈 장착

⚠ 경고: 프로세서 손상을 방지하려면, 브래킷 및 방열판이 프로세서 트레이에 연결되어 있는 경우 프로세서 트레이에서 프로세서를 분리하지 마십시오.

🔍 주: 프로세서에 브래킷을 배치하기 전에 브래킷의 핀 1 표시등 () 이 프로세서 및 프로세서 트레이의 핀 1 표시등과 정렬되는지 확인합니다.

1. 프로세서가 브래킷의 클립에 잠기도록 프로세서 주변 브래킷의 바깥쪽 가장자리를 구부립니다.

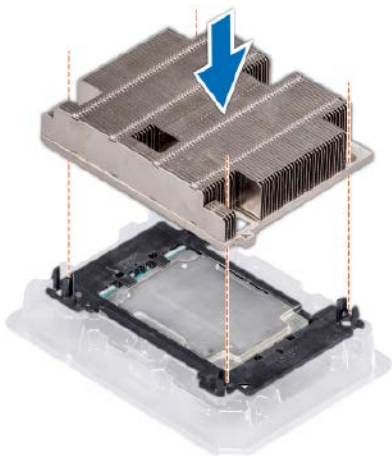


⚠ 경고: 이전에 분리한 방열판을 다시 사용하지 마십시오.

2. 열 그리드 표면을 노출시키려면 플라스틱 방열판 배송 덮개를 제거합니다. 프로세서에 방열판을 놓고 브래킷이 방열판에 잠길 때까지 아래로 누릅니다.

🔍 주: 브래킷의 2개 가이드 핀 구멍이 방열판의 가이드 구멍과 일치하는지 확인합니다.

🔍 주: 프로세서와 브래킷에 방열판을 놓기 전에 브래킷의 핀 1 표시등이 방열판의 핀 1 표시등과 정렬되는지 확인합니다.



주: 시스템 모델 또는 시스템 구성에 따라 방열판은 이미지의 모양과 다를 수 있습니다.

3. 프로세서 및 방열판 모듈을 프로세서 트레이에서 분리합니다.
4. 방열판의 핀 1 표시등을 시스템 보드에 정렬하고 시스템 보드의 프로세서 소켓에 프로세서 및 방열판 모듈을 놓습니다.

△ 주의: 방열판의 핀이 손상되지 않도록 하려면, 방열판 핀 아래로 누르지 마십시오.

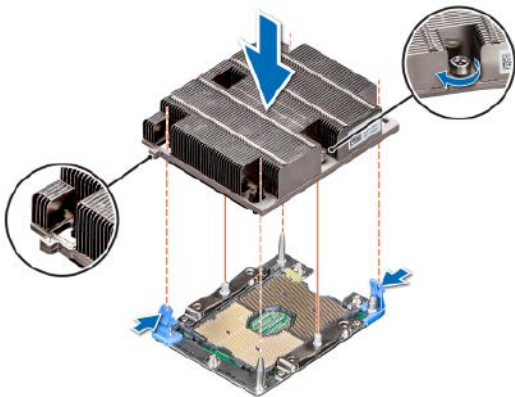
주: 구성요소 손상을 방지하려면 프로세서 및 방열판 모듈이 시스템 보드에 병렬로 고정되어 있는지 확인합니다.

5. 청색 고정 클립을 안쪽으로 밀어 방열판을 제자리에 끼웁니다.
6. 아래의 순서로 Torx #t30 드라이버를 사용하여, 방열판의 나사를 조입니다.
 - a. 부분적으로 첫 번째 나사를 조입니다 (약 3번).
 - b. 두 번째 나사를 완전히 조입니다.
 - c. 첫 번째 나사를 완전히 조입니다.

7. 나사를 부분적으로 조였을 때 프로세서 및 방열판 모듈이 청색 고정 클립에서 빠져나오는 경우 PHM을 고정하려면 다음 단계를 수행하십시오.
 - a. 두 방열판 나사를 완전히 풉니다.
 - b. PHM을 청색 고정 클립으로 내리고 2단계에서 위에 설명된 절차를 따릅니다.
 - c. PHM을 고정하고 2단계에서 위에 설명된 절차를 따릅니다.

주: 다음 나사를 조이기 전에 나사가 완전히 조여졌는지 확인합니다.

주: 프로세서 및 방열판 모듈 고정 나사를 0.13kgf-m (1.35N.m 또는 12in-lbf) 이상 조여서는 안 됩니다.



주: 서버의 원래 프로세서에 DIMM 보호물이 있는 경우에만 새 프로세서와 관련된 모든 빈 DIMM 슬롯에 DIMM 보호물을 장착합니다. 그렇지 않은 경우, DIMM 보호물 없이 공기 흐름을 위해 공기 덮개를 장착하며 프로세서 업그레이드 키트의 보호물은 필요가 없습니다.

주: 새 프로세서와 새 팬이 함께 제공된 경우, 기존 팬을 제거하고 새 팬으로 교체합니다.