

Dell EMC PowerEdge MX

Getting Started Guide

Příručka Začínáme
Οδηγός «Τα πρώτα βήματα»
Podręcznik Wprowadzenie
Uputstvo za početak rada
Başlangıç Kılavuzu



Quick Resource Locator
Dell.com/QRL/Server/PEM7000

Scan to see how-to videos, documentation, and troubleshooting information.
Naskenujte kód a podívejte se na instruktážní videa, dokumentaci nebo informace k odstraňování problémů.
Αναζητήστε βίντεο για τον τρόπο χρήσης του συστήματος, τεκμηρίωση και πληροφορίες για την αντιμετώπιση προβλημάτων.
Zeskanuj, aby wyświetlić filmy instruktażowe, dokumentację i instrukcje rozwiązywania problemów.
Skenirajte da biste pogledali video sa uputstvima, dokumentaciju i informacije o rešavanju problema.
Nasil yapılır videoları, belgeleri ve sorun giderme bilgilerinin incelemek için tarayın.



Before you begin

Než začnete | Протоу ξεκινήσετε | Przed rozpoczęciem | Pre početka rada | Başlamadan önce

- ⚠ WARNING: Before setting up your system, follow the safety instructions included in the Safety, Environmental, and Regulatory Information document shipped with the system.**
- ⚠ WARNING: To prevent damage to the I/O connectors, ensure that you cover the connectors when you remove the sleds and other modules from the enclosure.**
- ⚠ WARNING: To ensure proper thermal performance install blanks in all unused slots.**
- ✅ NOTE:** The documentation set for your system is available at **Dell.com/poweredgematerials**. Ensure that you always check the documentation set for all the latest updates.
- ✅ NOTE:** For detailed instructions pertaining to cabling, refer to the Installation and Service Manual or the User Guide that is available at **Dell.com/poweredgematerials**.
- ⚠ VAROVÁNÍ:** Než začnete s nastavením systému, přečtěte si bezpečnostní pokyny uvedené v dokumentu s informacemi o bezpečnosti, životním prostředí a právních předpisech, který jste obdrželi společně se systémem.
- ⚠ VAROVÁNÍ:** Když demontujete zásuvné servery a ostatní moduly ze skříně, nezapomeňte přikrýt vstupní a výstupní konektory, jinak může dojít k jejich poškození.
- ⚠ VAROVÁNÍ:** Kvůli správnému tepelnému výkonu je třeba do všech nepoužívaných slotů vložit záslapky.
- ✅ POZNÁMKA:** Dokumentace určená pro váš systém je k dispozici na adrese **Dell.com/poweredgematerials**. Tuto sérii dokumentací pravidelně konzultujte, abyste měli přehled o nejnovějších informacích.
- ✅ POZNÁMKA:** Podrobné informace o kabeláži naleznete v instalační, servisní příručce nebo uživatelské příručce na stránce **Dell.com/poweredgematerials**.
- ⚠ ΠΡΟΕΙΔΟΠΟΙΗΣΗ:** Πριν τη ρύθμιση του συστήματός σας, ακολουθήστε τις οδηγίες ασφαλείας που περιλαμβάνονται στο έγγραφο με τις πληροφορίες για την ασφάλεια, το περιβάλλον και τις κανονιστικές διατάξεις, το οποίο παραλάβετε μαζί με το σύστημά σας.
- ⚠ ΠΡΟΕΙΔΟΠΟΙΗΣΗ:** Για να μην προκληθεί ζημιά στις υποδοχές εισόδου/εξόδου (I/O), βεβαιωθείτε ότι καλύπτετε τις υποδοχές όταν αφαιρείτε τις συρόμενες μονάδες και άλλες μονάδες από το περίβλημα.
- ⚠ ΠΡΟΕΙΔΟΠΟΙΗΣΗ:** Για να διασφαλίσετε σωστή θερμική απόδοση τοποθετήστε ομοιώματα σε όλες τις μη χρησιμοποιούμενες υποδοχές.
- ✅ ΣΗΜΕΙΩΣΗ:** Η τεκμηρίωση που αφορά το σύστημά σας είναι διαθέσιμη στην ιστοσελίδα **Dell.com/poweredgematerials**. Φροντίστε να ανατρέχετε πάντα στις πιο πρόσφατα ενημερωμένες εκδόσεις της τεκμηρίωσης.
- ✅ ΣΗΜΕΙΩΣΗ:** Για λεπτομερείς οδηγίες σχετικά με την καλωδίωση, ανατρέξτε στο έγγραφο Installation and Service Manual (Εγχειρίδιο εγκατάστασης και αερίβη ή User Guide (Οδηγός χρήσης) που διατίθεται στη διεύθυνση **Dell.com/poweredgematerials**.

- ⚠ OSTRZEŻENIE:** przed rozpoczęciem konfiguracji systemu należy się zapoznać z instrukcjami zawartymi w dokumencie Informacje dot. bezpieczeństwa, środowiska i przepisów dotyczących dołączenia do systemu.
- ⚠ OSTRZEŻENIE:** aby zapobiec uszkodzeniu złączy we/wy, upewnij się, że podczas wyjmowania sanek i innych modułów z obudowy pokrywy złączy są zamknięte.
- ⚠ OSTRZEŻENIE:** w celu zapewnienia odpowiedniej wydajności termicznej załóż zaślepki na wszystkie nieużywane gniazda.
- ✅ UWAGA:** pełna dokumentacja systemu jest dostępna na stronie internetowej **Dell.com/poweredgematerials**. Należy zawsze sprawdzać ten zestaw dokumentacji w celu zapoznania się z najnowszymi aktualizacjami.
- ✅ UWAGA:** aby uzyskać szczegółowe instrukcje dotyczące okablowania, należy zapoznać się z Instrukcją instalacji i serwisowania oraz Podręcznikiem użytkownika, dostępnymi pod adresem **Dell.com/poweredgematerials**.
- ⚠ UPOZORENJE:** Pre postavljanja sistema sledite bezbednosna uputstva navedena u dokumentu koji sadrži informacije o bezbednosti, zaštiti životne sredine i propisima, a koji se isporučuje sa sistemom.
- ⚠ UPOZORENJE:** Da bi se izbeglo oštećenje I/O konektora, pokrijte konektore kada uklanjate uloške i druge module iz kućišta.
- ⚠ UPOZORENJE:** Da biste obezbedili odgovarajuće termičke performanse postavite prazne module u neiskorišćene slotove.
- ✅ NAPOMENA:** Kompletna dokumentacija za vaš sistem je dostupna na adresi **Dell.com/poweredgematerials**. Obavezno uvek proverite ovaj komplet dokumentacije da biste se upoznali sa najnovijim ažuriranjima.
- ⚠ NAPOMENA:** Detaljne uputstva o montiranju kablova potražite u priručniku za montiranje i servisiranje na **Dell.com/poweredgematerials**.
- ⚠ UYARI:** Sisteminizi kurmadan önce sistemizile birlikte verilen Güvenlik, Çevre ve Düzenleyici Bilgiler belgesinde bulunan güvenlik talimatlarını uyun.
- ⚠ UYARI:** G/Ç konektörlerinin zarar görmesini önlemek için kuzakları ve diğer modülleri kasadan çıkarırken konektörleri örttüğünüzden size emin olun.
- ⚠ UYARI:** Düzgün termal performans elde etmek için koruyucu kapakları tüm kullanılmayan yuvalara takın.
- ✅ NOT:** Sisteminiz için belirlenen belgeler **Dell.com/poweredgematerials** adresinde mevcuttur. Son güncellemelerin tamamı için her zaman dokümantasyon setine başvurduğunuzdan emin olun.
- ✅ NOT:** Kablolama ile ilgili ayrıntılı talimatlar için **Dell.com/poweredgematerials** adresinde bulunan Kurulum ve Servis El Kitabı'na veya Kullanıcı Kılavuzu'na bakın.

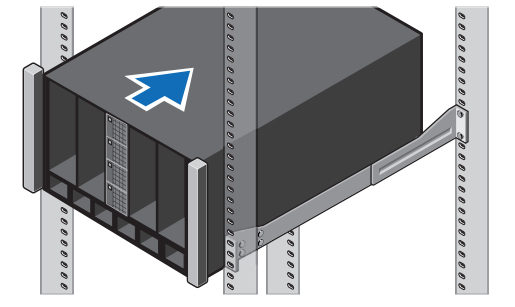
Setting up your enclosure

Nastavení skříně | Ρύθμιση του περιβλήματός σας | Konfigurowanie obudowy | Podešavanje kućišta | Kasanizi kurma

- ⚠ WARNING: Before installing the enclosure into the rack, ensure that you remove all installed sleds, I/O modules, and power supplies.**
- ✅ NOTE:** Ensure that the system is installed and secured. For more information about installing and securing the enclosure into the rails, see the rail documentation included with your rail kit.
- ⚠ VAROVÁNÍ:** Před instalací skříně do racku nezapomeňte vyjmout všechny nainstalované zásuvné servery, moduly I/O a napájecí zdroje.
- ✅ POZNÁMKA:** Zajistěte, aby byl systém nainstalován a zabezpečen. Další informace o instalaci skříně do kolejnic a jejím zabezpečení naleznete v dokumentaci ke kolejnicím dodané s kolejnicovým řešením.
- ⚠ ΠΡΟΕΙΔΟΠΟΙΗΣΗ:** Προτού εγκαταστήσετε το περίβλημα στο rack, βεβαιωθείτε ότι έχετε αφαιρέσει όλες τις εγκατεστημένες συρόμενες μονάδες, τις μονάδες I/O και τα τροφοδοτικά.
- ✅ ΣΗΜΕΙΩΣΗ:** Βεβαιωθείτε ότι το σύστημα έχει εγκατασταθεί με ασφάλεια. Για περισσότερες πληροφορίες σχετικά με την ασφαλή εγκατάσταση του περιβλήματος στις ράφες, δείτε την τεκμηρίωση που συνοδεύει το kit ραγών που διατίθεται.
- ⚠ OSTRZEŻENIE:** przed zainstalowaniem obudowy w szafie serwerowej upewnij się, że usunięto wszystkie zainstalowane sanki, moduły we/wy oraz zasilacze.
- ✅ UWAGA:** Upewnij się, że system jest zainstalowany i zabezpieczony. Aby uzyskać więcej informacji na temat instalowania i zabezpieczania obudowy w szafie serwerowej, zapoznaj się z dokumentacją dołączoną do zestawu szyn.
- ⚠ UPOZORENJE:** Pre montiranje kućišta u rek, proverite da li ste uklonili sve uloške, I/O module i izvore napajanja.
- ✅ NAPOMENA:** Proverite da li je sistem montiran i pričvršćen. Više informacija o montiranju sistema i pričvršćivanju kućišta na šine potražite u dokumentaciji za šine koju ste dobili uz njih.
- ⚠ UYARI:** Kasaya rafa takmadan önce, tüm takılmış kuzakları, G/Ç modüllerini ve güç kaynaklarını çıkardığınızdan emin olun.
- ✅ NOT:** Sistemin kurulu ve güvenli olduğundan emin olun. Kasayı raylara takma ve sabitleme hakkında daha fazla bilgi için ray kitinizle birlikte gelen ray belgelerine bakın.

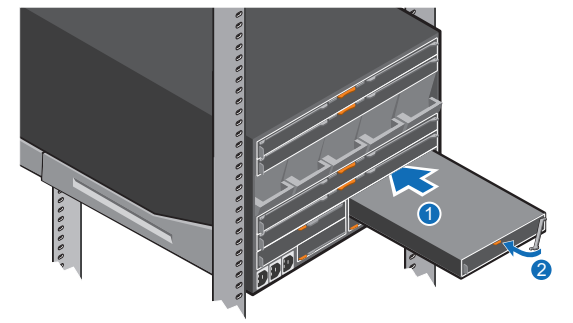
1 Install the enclosure in the rack

Nainstalujte skříně do racku | Εγκαταστήστε το περίβλημα στο rack | Zainstaluj obudowę na stelażu | Montirajte kućište u rek | Kasayı rafa takın



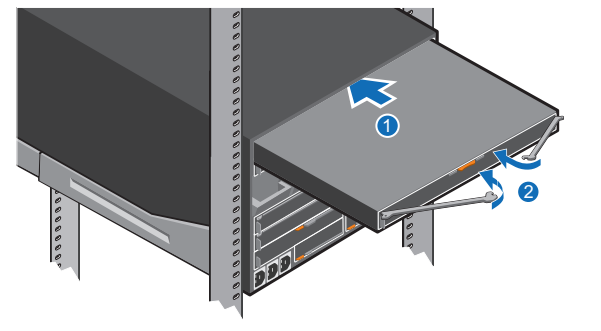
2 Install a half-width I/O module to Fabric C in the enclosure

Nainstalujte modul I/O s pološírným šifřkou do topologie Fabric C ve skříně | Εγκαταστήστε μια μονάδα I/O μισού πλάτους στο Fabric C στο περίβλημα | Zamontuj modul we/wy o połowie szerokości w gnieździe Fabric C w obudowie | Montirajte I/O modul polušírine u Fabric C u kućište | Kasadaki C Yapisına yan genişlikli G/Ç modülünü takın



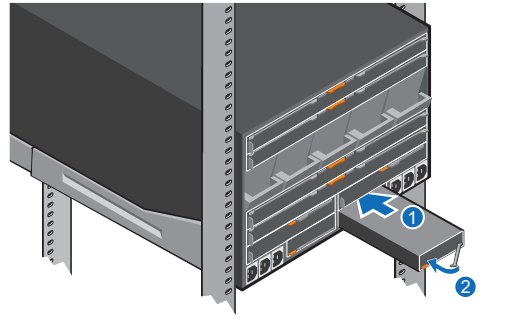
3 Install a full-width I/O module to Fabrics A and/or B in the enclosure

Nainstalujte modul I/O s plnou šířkou do topologie Fabric A resp. B ve skříně. | Εγκαταστήστε μια μονάδα I/O πλήρους πλάτους στα Fabric A ή/και B στο περίβλημα | Zamontuj modul we/wy o pełnej szerokości w gnieździe Fabric A lub Fabric B w obudowie | Montirajte I/O modul polušírine u Fabrics A u kućište | Kasadaki A ve/veya B Yapısına tam genişlikli G/Ç modülünü takın



4 Install a Management Module in the enclosure

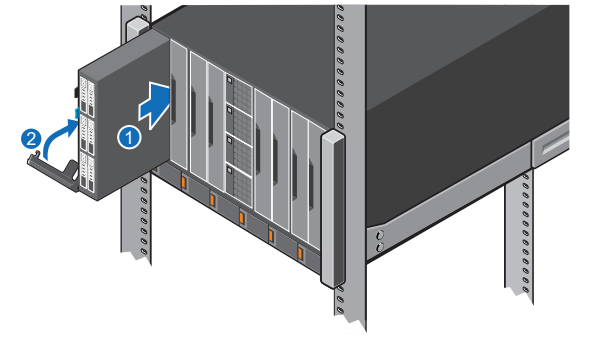
Nainstalujte do skříně modul pro správu | Εγκαταστήστε μια μονάδα διαχείρισης στο περίβλημα | Zainstaluj w obudowie modul zarządzania | Instalirajte modul za upravljanje u kućište | Bir Yönetim Modülünü kasaya takın



- ✅ NOTE:** If there are two management modules installed, ensure that both the modules are connected to the network.
- ✅ POZNÁMKA:** Jsou-li nainstalované dva moduly pro správu, zajistěte připojení obou modülů k síti.
- ✅ ΣΗΜΕΙΩΣΗ:** Εάν έχουν εγκατασταθεί δύο μονάδες διαχείρισης, βεβαιωθείτε ότι και οι δύο μονάδες είναι συνδεδεμένες στο δίκτυο.
- ✅ UWAGA:** jeżeli dostępne są dwa zainstalowane moduły zarządzania, sprawdź, czy oba są podłączone do sieci.
- ✅ NAPOMENA:** Ako su montirana dva modula za upravljanje, proverite da li su oba povezana na mrežu.
- ✅ NOT:** Takali iki yönetim modülünü varsa iki modülün de ağa bağlandığınızdan emin olun.

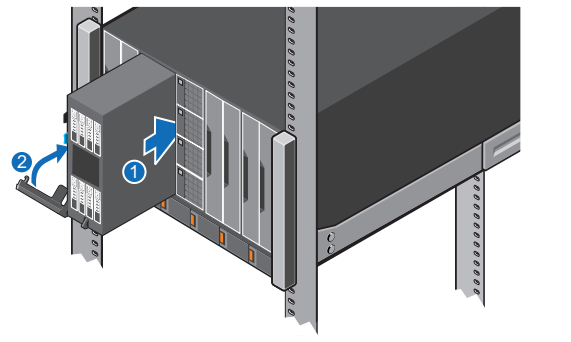
5 Install a single-width compute sled in the enclosure

Nainstalujte do skříně zásuvný počítač základní šířky | Εγκαταστήστε μια συρόμενη υπολογιστική μονάδα μονού πλάτους στο περίβλημα | Zainstaluj w obudowie sanki na moduły obliczeniowe o pojedynczej szerokości | Montirajte uložak za proračun jedne širine u kućište | Kasaya tek genişlikli bilgi işlem kazağını takın



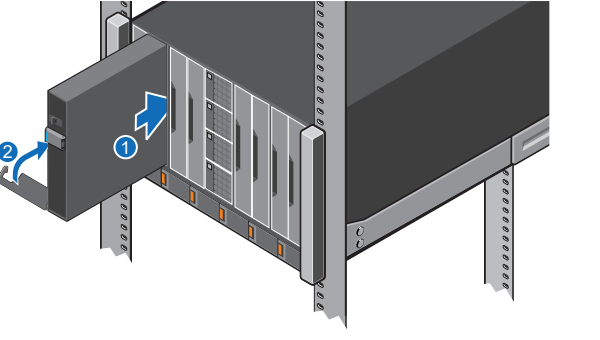
6 Install a double-width compute sled in the enclosure

Nainstalujte do skříně zásuvný počítač dvojnásobně široký | Εγκαταστήστε μια συρόμενη υπολογιστική μονάδα διπλού πλάτους στο περίβλημα | Zainstaluj w obudowie sanki na moduły obliczeniowe o podwójnej szerokości | Montirajte uložak duple širine za proračun u kućište | Kasaya çift genişlikli bilgi işlem kazağını takın



7 Install a single-width storage sled in the enclosure

Nainstalujte do skříně zásuvný úložník základní šířky | Εγκαταστήστε μια συρόμενη μονάδα αποθήκευσης μονού πλάτους στο περίβλημα | Zainstaluj w obudowie sanki pamięci masowej o pojedynczej szerokości | Montirajte uložak jedne širine za skladištenje u kućište | Kasaya tek genişlikli depolama kazağını takın



8 Install the PSUs in the enclosure

Nainstalujte do skříně napájecí zdroje | Εγκαταστήστε τα PSU στο περίβλημα | Zainstaluj w obudowie zasilacze | Montirajte PSU u kućište | PSU'ları kasaya takın

