

Dell EMC PowerEdge MX

Getting Started Guide

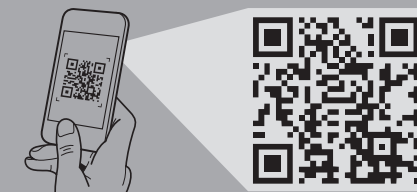
Příručka Začínáme

Οδηγός «Τα πρώτα βήματα»

Podręcznik Wprowadzenie

Uputstvo za početak rada

Başlangıç Kılavuzu



Quick Resource Locator
Dell.com/QRL/Server/PEM7000

Scan to see how-to videos, documentation, and troubleshooting information.

Naskenujte kód a podívejte se na instruktážní videa, dokumentaci nebo informace k odstraňování problémů.

Αναζητήστε βίντεο για τον τρόπο χρήσης του συστήματος, τεκμηρίωση και πληροφορίες για την αντιμετώπιση προβλημάτων. Zeskanuj, aby wyświetlić filmy instruktażowe, dokumentację i instrukcje rozwiązywania problemów. Skenirajte da biste pogledali video sa uputstvima, dokumentaciju i informacije o rešavanju problema. Nasıl yapılır videoları, belgeleri ve sorun giderme bilgilerinizi incelemek için tarayın.



Before you begin

Než začnete | Προτού ξεκινήσετε | Przed rozpoczęciem | Pre početka rada | Başlamadan önce

- ⚠ WARNING: Before setting up your system, follow the safety instructions included in the Safety, Environmental, and Regulatory Information document shipped with the system.**
- ⚠ WARNING: To prevent damage to the I/O connectors, ensure that you cover the connectors when you remove the sleds and other modules from the enclosure.**
- ⚠ WARNING: To ensure proper thermal performance install blanks in all unused slots.**
- ✔ NOTE:** The documentation set for your system is available at Dell.com/poweredge manuals. Ensure that you always check the documentation set for all the latest updates.
- ✔ NOTE:** For detailed instructions pertaining to cabling, refer to the Installation and Service Manual or the User Guide that is available at Dell.com/poweredge manuals.

- ⚠ VAROVÁNÍ:** Než začnete s nastavením systému, přečtěte si bezpečnostní pokyny uvedené v dokumentu s informacemi o bezpečnosti, životním prostředí a právních předpisech, který jste obdrželi společně se systémem.
- ⚠ VAROVÁNÍ:** Když demontujete zásuvné servery a ostatní moduly ze skříně, nezapomeňte přikrýt vstupní a výstupní konektory, jinak může dojít k jejich poškození.
- ⚠ VAROVÁNÍ:** Kvůli správnému tepelnému výkonu je třeba do všech nepoužívaných slotů vložit zásepky.
- ✔ POZNÁMKA:** Dokumentace určená pro váš systém je k dispozici na adrese Dell.com/poweredge manuals. Tuto sérii dokumentací pravidelně konzultujte, abyste měli přehled o nejnovějších informacích.
- ✔ POZNÁMKA:** Podrobné informace o kabeláži naleznete v instalační, servisní příručce nebo uživatelské příručce na stránce Dell.com/poweredge manuals.

- ⚠ ΠΡΟΕΙΔΟΠΟΙΗΣΗ:** Πριν τη ρύθμιση του συστήματός σας, ακολουθήστε τις οδηγίες ασφαλείας που περιλαμβάνονται στο έγγραφο με τις πληροφορίες για την ασφάλεια, το περιβάλλον και τις κανονιστικές διατάξεις, το οποίο παραλάβετε μαζί με το σύστημά σας.
- ⚠ ΠΡΟΕΙΔΟΠΟΙΗΣΗ:** Για να μην προκληθεί ζημιά στις υποδοχές εισόδου/εξόδου (I/O), βεβαιωθείτε ότι καλύπτετε τις υποδοχές όταν αφαιρείτε τις συρόμενες μονάδες και άλλες μονάδες από το περίβλημα.
- ⚠ ΠΡΟΕΙΔΟΠΟΙΗΣΗ:** Για να διασφαλίσετε σωστή θερμική απόδοση τοποθετήστε ομοιώματα σε όλες τις μη χρησιμοποιούμενες υποδοχές.
- ✔ ΣΗΜΕΙΩΣΗ:** Η τεκμηρίωση που αφορά το σύστημά σας είναι διαθέσιμη στην ιστοσελίδα Dell.com/poweredge manuals. Φροντίστε να ανατρέχετε πάντα στις πιο πρόσφατα ενημερωμένες εκδόσεις της τεκμηρίωσης.
- ✔ ΣΗΜΕΙΩΣΗ:** Για λεπτομερείς οδηγίες σχετικά με την καλωδίωση, ανατρέξτε στο έγγραφο Installation and Service Manual (Εγχειρίδιο εγκατάστασης και αερίβιο ή User Guide (Οδηγός χρήσης) που διατίθεται στη διεύθυνση Dell.com/poweredge manuals.

Product	Regulatory model/type
Προϊόν Produkt	Směrniceový model/typ Μοντέλο/Τύπος κατά τους ρυθμιστικούς φορείς
Proizvod Product	Model i typ wg normy Regulatorni model/tip Regulatory model/type
MX7000	E44S/E44S001
MX740c	E04B/E04B001
MX840c	E05B/E05B001
MX5016s	E04B/E04B002
MX5000s	E21M/E21M001
MXG610s	MXG610s
MX9116n	E23/E23M003
MX7116n	E23/E23M005
MX5108n	E23/E23M004
25G Pass-Through Module	E23/E23M001
10G Pass-Through Module	E23/E23M002

- ⚠ OSTRZEŻENIE:** przed rozpoczęciem konfigurowania systemu należy się zapoznać z instrukcjami zawartymi w dokumencie Informacje dot. bezpieczeństwa, środowiska i przepisów dotyczących dołączonego do systemu.
- ⚠ OSTRZEŻENIE:** aby zapobiec uszkodzeniu złączy we/wy, upewnij się, że podczas wyjmowania sanek i innych modułów z obudowy pokrywy złączy są zamknięte.
- ⚠ OSTRZEŻENIE:** w celu zapewnienia odpowiedniej wydajności termicznej załóż zaślepki na wszystkie nieużywane gniazda.
- ✔ UWAGA:** pełna dokumentacja systemu jest dostępna na stronie internetowej Dell.com/poweredge manuals. Należy zawsze sprawdzać ten zestaw dokumentacji w celu zapoznania się z najnowszymi aktualizacjami.
- ✔ UWAGA:** aby uzyskać szczegółowe instrukcje dotyczące okablowania, należy zapoznać się z Instrukcją instalacji i serwisowania oraz Podręcznikiem użytkownika, dostępnymi pod adresem Dell.com/poweredge manuals.
- ⚠ UPOZORENJE:** Pre postavljanja sistema sledite bezbednosna uputstva navedena u dokumentu koji sadrži informacije o bezbednosti, zaštiti životne sredine i propisima, a koji se isporučuje sa sistemom.
- ⚠ UPOZORENJE:** Da bi se izbeglo oštećenje I/O konektora, pokrijte konektore kada uklanjate uloške i druge module iz kućišta.
- ⚠ UPOZORENJE:** Da biste obezbedili odgovarajuće termičke performanse postavite prazne module u neiskorišćene slotove.
- ✔ NAPOMENA:** Komplet dokumentacije za vaš sistem je dostupan na adresi Dell.com/poweredge manuals. Obavezno uvek proverite ovaj komplet dokumentacije da biste se upoznali sa najnovijim ažuriranjima.
- ✔ NAPOMENA:** Detaljne uputstva o montiranju kablova potražite u priručniku za montiranje i servisiranje na Dell.com/poweredge manuals.
- ⚠ UYARI:** Sisteminizi kurmadan önce sistemizile birlikte verilen Güvenlik, Çevre ve Düzenleyici Bilgiler belgesinde bulunan güvenlik talimatlarını uyun.
- ⚠ UYARI:** G/Ç konektörlerinin zarar görmesini önlemek için kuzakları ve diğer modülleri kasadan çıkarırken konektörleri örttüğünüzdən size emin olun.
- ⚠ UYARI:** Düzgün termal performans elde etmek için koruyucu kapakları tüm kullanılan yuvalara takın.
- ✔ NOT:** Sisteminiz için belirlenen belgeler Dell.com/poweredge manuals adresinde mevcuttur. Son güncellemelerin tamamını için her zaman dokümantasyon setine başvurduğunuzdan emin olun.
- ✔ NOT:** Kabloalama ile ilgili ayrıntılı talimatlar için Dell.com/poweredge manuals adresinde bulunan Kurulum ve Servis El Kitabı'na veya Kullanıcı Kılavuzu'na bakın.

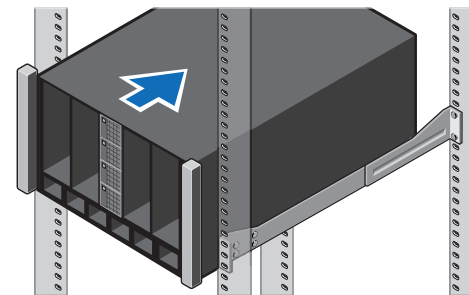
Setting up your enclosure

Nastavení skříně | Ρύθμιση του περιβλήματός σας | Konfigurowanie obudowy | Podešavanje kućišta | Kasanizi kurma

- ⚠ WARNING: Before installing the enclosure into the rack, ensure that you remove all installed sleds, I/O modules, and power supplies.**
- ✔ NOTE:** Ensure that the system is installed and secured. For more information about installing and securing the enclosure into the rails, see the rail documentation included with your rail kit.
- ⚠ VAROVÁNÍ:** Před instalací skříně do racku nezapomeňte vyloučit všechny nainstalované zásuvné servery, moduly I/O a napájecí zdroje.
- ✔ POZNÁMKA:** Zajistěte, aby byl systém nainstalován a zabezpečen. Další informace o instalaci skříně do kolejnic a jejím zabezpečení naleznete v dokumentaci ke kolejnicím dodané s kolejnicovým řešením.
- ⚠ ΠΡΟΕΙΔΟΠΟΙΗΣΗ:** Προτού εγκαταστήσετε το περίβλημα στο rack, βεβαιωθείτε ότι έχετε αφαιρέσει όλες τις εγκατεστημένες συρόμενες μονάδες, τις μονάδες I/O και τα τροφοδοτικά.
- ✔ ΣΗΜΕΙΩΣΗ:** Βεβαιωθείτε ότι το σύστημα έχει εγκατασταθεί με ασφάλεια. Για περισσότερες πληροφορίες σχετικά με την ασφαλή εγκατάσταση του περιβλήματος στις ράγες, δείτε την τεκμηρίωση που συνοδεύει το kit ραγών που διαθέτετε.
- ⚠ OSTRZEŻENIE:** przed zainstalowaniem obudowy w szafie serwerowej upewnij się, że usunięto wszystkie zainstalowane sanki, moduły we/wy oraz zasilacze.
- ✔ UWAGA:** Upewnij się, że system jest zainstalowany i zabezpieczony. Aby uzyskać więcej informacji na temat instalowania i zabezpieczania obudowy w szafie serwerowej, zapoznaj się z dokumentacją dołączoną do zestawu szyn.
- ⚠ UPOZORENJE:** Pre montiranje kućišta u rek, proverite da li ste uklonili sve uloške, I/O module i izvore napajanja.
- ✔ NAPOMENA:** Proverite da li je sistem montiran i pričvršćen. Više informacija o montiranju sistema i pričvršćivanju kućišta na šine potražite u dokumentaciji za šine koju ste dobili uz njih.
- ⚠ UYARI:** Kasaya rafa takmadan önce, tüm takılmis kuzakları, G/Ç modüllerini ve güç kaynaklarını çıkardığınızdan emin olun.
- ✔ NOT:** Sistemini kurulu ve güvenli olduğundan emin olun. Kasayı raylara takma ve sabitleme hakkında daha fazla bilgi için ray kitinizle birlikte gelen ray belgelerine bakın.

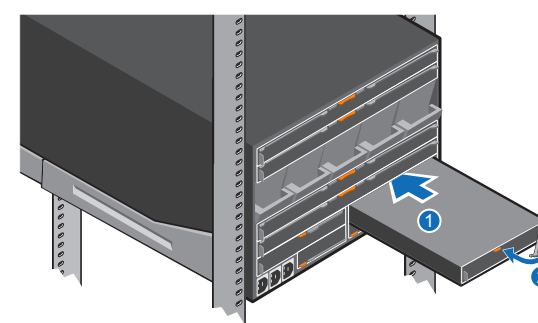
1 Install the enclosure in the rack

Nainstalujte skříně do racku | Εγκαταστήστε το περίβλημα στο rack | Zainstaluj obudowę na stelazu | Montirajte kućište u rek | Kasayı rafa takın



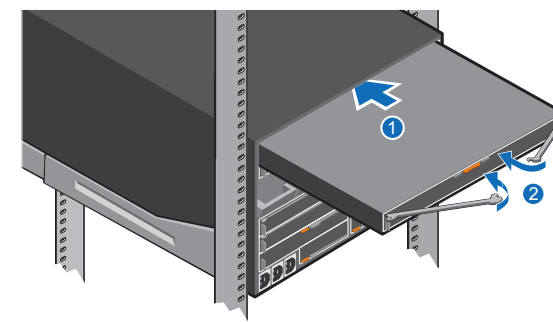
2 Install a half-width I/O module to Fabric C in the enclosure

Nainstalujte modul I/O s poloviční šířkou do topologie Fabric C ve skříně | Εγκαταστήστε μια μονάδα I/O μισού πλάτους στο Fabric C στο περίβλημα | Zainstaluj moduł we/wy o połowie szerokości w gnieździe Fabric C w obudowie | Montirajte I/O modul poluširine u Fabric C u kućište | Kasadaki C Yapisına yarın genişlikli G/Ç modülünü takın



3 Install a full-width I/O module to Fabrics A and/or B in the enclosure

Nainstalujte modul I/O s plnou šířkou do topologie Fabric A resp. B ve skříně. | Εγκαταστήστε μια μονάδα I/O πλήρους πλάτους στα Fabric A ή/και B στο περίβλημα | Zamontuj moduł we/wy o pełnej szerokości w gnieździe Fabric A lub Fabric B w obudowie | Montirajte I/O modul poluširine u Fabrics A u kućište | Kasadaki A ve/veya B Yapısına tam genişlikli G/Ç modülünü takın



4 Install a Management Module in the enclosure

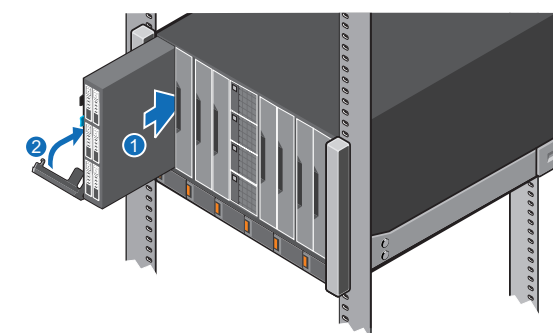
Nainstalujte do skříně modul pro správu | Εγκαταστήστε μια μονάδα διαχείρισης στο περίβλημα | Zainstaluj w obudowie moduł zarządzania | Instalirajte modul za upravljanje u kućište | Bir Yönetim Modülünü kasaya takın



- ✔ NOTE:** If there are two management modules installed, ensure that both the modules are connected to the network.
- ✔ POZNÁMKA:** Jsou-li nainstalované dva moduly pro správu, zajistěte připojení obou modulů k síti.
- ✔ ΣΗΜΕΙΩΣΗ:** Εάν έχουν εγκατασταθεί δύο μονάδες διαχείρισης, βεβαιωθείτε ότι και οι δύο μονάδες είναι συνδεδεμένες στο δίκτυο.
- ✔ UWAGA:** jeżeli dostępe są dwa zainstalowane moduły zarządzania, sprawdź, czy oba są podłączone do sieci.
- ✔ NAPOMENA:** Ako su montirana dva modula za upravljanje, proverite da li su oba povezana na mrežu.
- ✔ NOT:** Takali iki yönetim modülü varsa iki modülün de ağa bağlandığından emin olun.

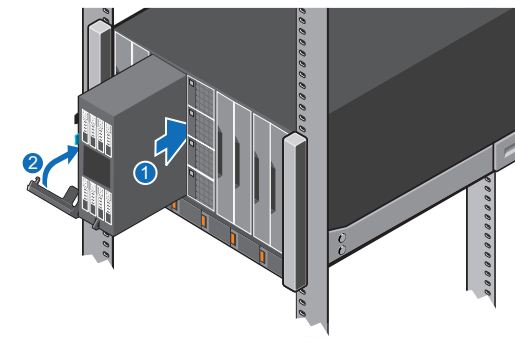
5 Install a single-width compute sled in the enclosure

Nainstalujte do skříně zásuvný počítač základní šířky | Εγκαταστήστε μια συρόμενη υπολογιστική μονάδα μονού πλάτους στο περίβλημα | Zainstaluj w obudowie sanke na moduły obliczeniowe o pojedynczej szerokości | Montirajte uložak za proračun jedne širine u kućište | Kasaya tek genişlikli bilgi işlem kazağını takın



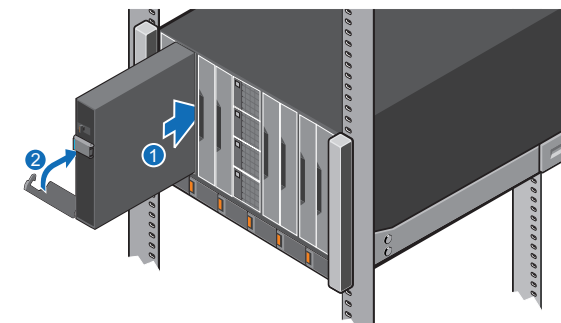
6 Install a double-width compute sled in the enclosure

Nainstalujte do skříně zásuvný počítač dvojitě šířky | Εγκαταστήστε μια συρόμενη υπολογιστική μονάδα διπλού πλάτους στο περίβλημα | Zainstaluj w obudowie sanke na moduły obliczeniowe o podwójnej szerokości | Montirajte uložak duple širine za proračun u kućište | Kasaya çift genişlikli bilgi işlem kazağını takın



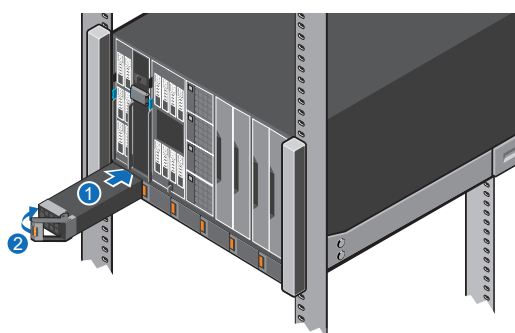
7 Install a single-width storage sled in the enclosure

Nainstalujte do skříně zásuvné úložné základní šířky | Εγκαταστήστε μια συρόμενη μονάδα αποθήκευσης μονού πλάτους στο περίβλημα | Zainstaluj w obudowie sanke pamięci masowej o pojedynczej szerokości | Montirajte uložak jedne širine za skladištenje u kućište | Kasaya tek genişlikli depolama kazağını takın



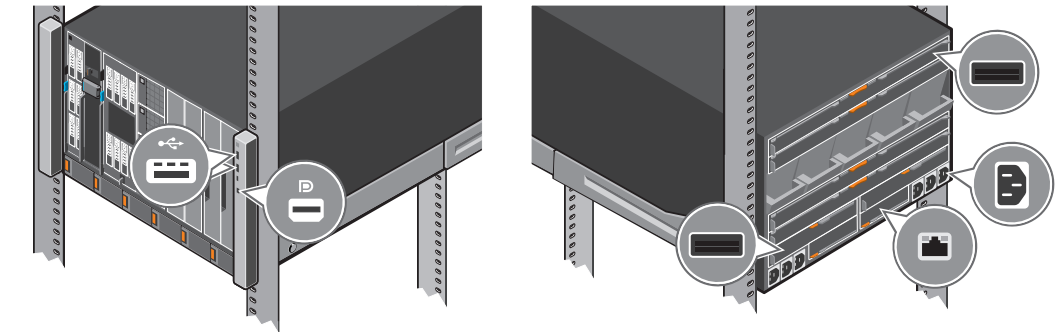
8 Install the PSUs in the enclosure

Nainstalujte do skříně napájecí zdroje | Εγκαταστήστε τα PSU στο περίβλημα | Zainstaluj w obudowie zasilacze | Montirajte PSU u kućište | PSU'ları kasaya takın



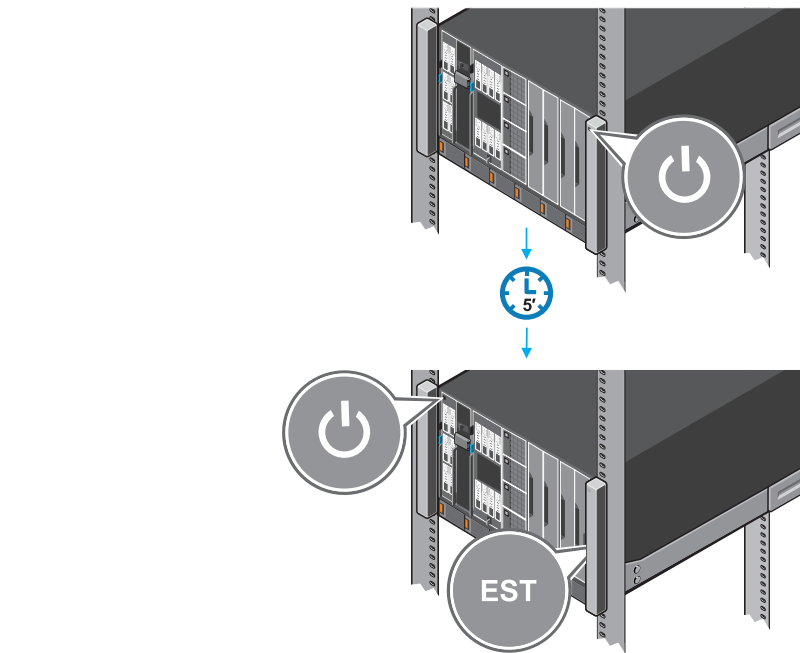
9 Connect the cables to the enclosure

Πήρατε καβέλες κε σκίφιν | Συνδέστε τα καλώδια στο περιβλήμα
Podłącz kable do obudowy | Povežite kablove sa kućištem
Kablolari kasaya bağlayın



10 Power on the enclosure and then the sled(s)

Ζαpnέτε σκίφιν α ποτέ ζάσουνέ servery | Ενεργοποιήστε το περιβλήμα και, στη συνέχεια, τις συρόμενες μονάδες μονάδες
Włącz zasilanie obudowy, a następnie sanek | Povežite kućište na napajanje, a zatim i uloške
Kasaya ve kzaklara güç verin



Setting up a Management Module

When the chassis is powered on for the first time the IP address can be viewed or changed with the KVM, (optional) LCD or (optional) OpenManage Mobile app.
By default, the network port on the Management Module is enabled and set to DHCP.
To configure additional network settings such as hostname and DNS:

1. Open a browser and enter the IP address obtained from the above and login with the credentials provided on the pull-out tag.
2. Follow the **Chassis Deployment Wizard** that appears on the first login. (Or) Select the **Settings** tab on the home page for more options. For more information see the OpenManage Enterprise-Modular (OME-M) User Guide at [Dell.com/poweredgemanuals](#).

Setting up an I/O module

1. In the OME-M interface, click **Devices** → **I/O Modules** → **highlight the I/O module to configure** → click **View Details**.
2. In the displayed **Settings** window, select **Network**, and configure the settings.

For more information on setting up the module, see the module's User Guide.

Nastavení modulu pro správu

Při prvním zapnutí šasi lze adresu IP sledovat nebo změnit pomocí displeje LCD konzole KVM (volitelně) nebo mobilní aplikace OpenManage (volitelně). Ve výchozím nastavení je síťový port modulu pro správu povolen a nastaven na DHCP. Konfigurace dodatečných síťových nastavení, například jména hostitele a DNS:

1. Otevřete prohlížeč, vložte adresu IP získanou výše a přihlaste se pomocí údajů na visacím štítku.
2. Postupujte podle **Průvodce nasazením šasi**, který se zobrazí při prvním přihlášení. (**nebo**) Více možností získáte na kartě **Nastavení** na hlavní stránce.

Další informace viz uživatelská příručka k OpenManage Enterprise-Modular (OME-M) na stránce [Dell.com/poweredgemanuals](#).

Nastavení modulu IO

1. V rozhraní OME-M klikněte na **Devices (Zařízení)** → **I/O Modules (Moduly I/O)** → **označte konfigurovaný modul I/O** → klikněte na **View Details (Zobrazit podrobnosti)**.
2. V zobrazeném okně **Settings (Nastavení)** zvolte **Network (Síť)** a nakonfigurujte nastavení.

Další informace o nastavení modulu naleznete v uživatelské příručce k modulu.

Ρύθμιση μονάδας διαχείρισης

Όταν ενεργοποιήσετε το περιβλήμα για πρώτη φορά, μπορείτε να χρησιμοποιήσετε το KVM, την οθόνη LCD (προαιρετική) ή την εφαρμογή OpenManage Mobile (προαιρετική) για να δείτε ή να αλλάξετε τη διεύθυνση IP. Από προεπιλογή, η θύρα δικτύου στη μονάδα διαχείρισης είναι δραστηριοποιημένη και έχει οριστεί σε DHCP. Για να διαμορφώσετε πρόσθετες ρυθμίσεις δικτύου, όπως το όνομα κεντρικού υπολογιστή και το DNS:

1. Ανοίξτε ένα πρόγραμμα περιήγησης και πληκτρολογήστε τη διεύθυνση IP που λάβατε με έναν από τους παραπάνω τρόπους και μετά συνδεθείτε με τα διαπιστευτήρια που παρέχονται στην ετικέτα που τρυβιέται προς τα έξω.
2. Ακολουθήστε τις οδηγίες του **Chassis Deployment Wizard** (Οδηγός υλοποίησης περιβλήματος) που εμφανίζεται κατά την πρώτη σύνδεση. (**Εναλλακτικά**) Επιλέξτε την καρτέλα **Settings** (Ρυθμίσεις) στην αρχική σελίδα για περισσότερες επιλογές.

Για περισσότερες πληροφορίες, ανατρέξτε στο έγγραφο OpenManage Enterprise-Modular (OME-M) User Guide [Οδηγός χρήσης OpenManage Enterprise-Modular (OME-M)] στη διεύθυνση [Dell.com/poweredgemanuals](#).

Ρύθμιση μονάδας I/O

1. Στη διεσπαφή OME-M, κάντε κλικ στην επιλογή **Devices** (Συσκευές) → **I/O Modules** (Μονάδες I/O) → **επιλέξτε τη μονάδα I/O προς διαμόρφωση** → κάντε κλικ στην επιλογή **View Details** (Προβολή λεπτομερειών).
2. Στο παράθυρο **Settings** (Ρυθμίσεις) που εμφανίζεται, επιλέξτε **Network** (Δίκτυο) και διαμορφώστε τις ρυθμίσεις.

Για περισσότερες πληροφορίες σχετικά με τη ρύθμιση της μονάδας, ανατρέξτε στον Οδηγό χρήσης της μονάδας.

Ustawianie modułu zarządzania

Gdy obudowa jest włączona po raz pierwszy, adres IP można wyświetlić lub zmienić za pomocą urządzenia KVM, opcjonalnego wyświetlacza LCD lub opcjonalnego oprogramowania OpenManage Mobile. Domyślnie port sieciowy modułu zarządzania jest włączony i ustawiony na DHCP.

Aby skonfigurować dodatkowe ustawienia sieciowe, takie jak nazwa hosta i DNS:

1. Otwórz przeglądarkę i wpisz adres IP uzyskany w powyższej procedurze i zaloguj się przy użyciu poświadczeń widocznych na wyciąganym znaczniku.
2. Wykonaj kroki **kreatora wdrażania obudowy**, który zostanie wyświetlony po pierwszym zalogowaniu. (**lub**) Wybierz zakładkę **Settings** (Ustawienia) na stronie głównej, aby uzyskać więcej opcji.

Aby uzyskać więcej informacji zapoznaj się z Podręcznikiem użytkownika konsoli OpenManage Enterprise-Modular na stronie [Dell.com/poweredgemanuals](#).

Konfigurowanie modułu we/wy

1. W interfejsie konsoli OME-M kliknij **Devices (Urządzenia)** → **I/O Modules (Moduły we/wy)** → **zaznacz modul we/wy do skonfigurowania** → kliknij **View Details** (Wyświetl szczegóły).
2. W wyświetlonym oknie **Settings** (Ustawienia) wybierz opcję **Network** (Sieć) i skonfiguruj ustawienia.

Aby uzyskać więcej informacji na temat konfigurowania modułu, zobacz Podręcznik użytkownika modułu.

Podešavanje modula za upravljanje

Kada se kućište po prvi put poveže na napajanje, IP adresa može da se pregleda ili izmeniti pomoću KVM, (opcionally) LCD ili (opcionally) OpenManage mobilne aplikacije.

Port za mrežu na modulu za upravljanje je podrazumevano omogućen i podešen na DHCP.

Da biste konfigurirali dodatna podešavanja mreže kao što su hostname i DNS:

1. Otvorite pregledač i unesite IP adresu koju ste dobili gore i prijavite se pomoću akreditiva priloženih u pull-out oznaci.
2. Pratite **Čarobnjak za montiranje kućišta** koji se prikazuje pri prvom prijavljivanju. (ili) Izaberite karticu **Podešavanja** na početnoj stranici da biste videli više opcija.

Više informacija potražite u korisničkom vodiču za OpenManage Enterprise-Modular (OME-M) na [Dell.com/poweredgemanuals](#).

Podešavanje I/O modula

1. U OME-M interfejsu, kliknite na **Devices** → (Uredaj) **I/O Modules** → (I/O moduli) **označite I/O modul koji želite da konfigurirate** → kliknite na **View Details** (Prikaži detalje).
2. U prozoru **Settings** (Podešavanja) koji se prikazuje, izaberite **Network** (Mreža) i konfigurirajte podešavanja.

Više informacija o podešavanju ovog modula potražite u korisničkom vodiču za modul.

Yönetim Modülünü Kurma

Kasaya ilk kez güç verildiğinde KVM, (isteğe bağlı) LCD veya (isteğe bağlı) OpenManage Mobil uygulamasını kullanarak IP adresi görülebilir ya da değiştirilebilir.

Varsayılan ayar olarak, Yönetim Modülündeki ağ bağlantı noktası etkin ve DHCP'ye ayarlıdır.

Ana bilgisayar adı ve DNS gibi yeni ağ ayarları yapılandırılmak için:

1. Bir tarayıcı açın ve yukarıdaki yollarla elde edilen IP adresini girin ve etikette verilen kimlik bilgileri ile oturum açın.
2. İlk oturum açmada görüntülenen **Kasa Yerleştirme Sihirbazı**'nı izleyin. (**veya**) Daha fazla seçenek için giriş sayfasındaki **Ayarlar** sekmesini seçin. Daha fazla bilgi için [Dell.com/poweredgemanuals](#) adresinden OpenManage Enterprise-Modular (OME-M) Kullanım Kılavuzu'na bakın.

G/Ç modülünü kurma

1. OME-M arabiriminde, **Aygıtlar** → **G/Ç Modülleri** → **seçeneğine tıklayın, yapılandırılacak G/Ç modülünü vurgulayın** → **Ayrıntıları Görüntüle**'ye tıklayın.
2. Görüntülenen **Ayarlar** penceresinde, **Ağ**'i seçin ve ayarları yapılandırın.

Modülün kurma daha fazla bilgi için modülün Kullanıcı Kılavuzu'na bakın.

Technical specifications

The following specifications are only those required by law to ship with your system. For a complete and current listing of the specifications for your system, see [Dell.com/poweredgemanuals](#).

Supply voltage: 100-240 V AC, 50/60 Hz
Current consumption: 16 A (x6)
Power: 3000 W Platinum AC 100-240 V, 50/60 Hz, 16 A - 14 A
NOTE: If the system operates at low line 100-120 V AC, then the power rating per PSU is derated to 1400 W.
Temperature: Maximum ambient temperature for continuous operation: 40°C/104°F
NOTE: Certain configurations of this enclosure may require a reduction in the maximum ambient temperature limit. The performance of the system may be impacted when operating above the maximum ambient temperature limit or with a faulty fan.
NOTE: These systems are designed to be connected to IT power systems with a phase-to-phase voltage not exceeding 240 V.
For information on Dell Fresh Air and supported expanded operating temperature range, see the Installation and Service Manual at Dell.com/poweredgemanuals .

Technické údaje

Následující specifikace představují pouze zákonem vyžadované minimum dodávané se systémem. Úplný a aktuální seznam technických údajů k systému naleznete na adrese [Dell.com/poweredgemanuals](#).

Napájecí napětí: 100–240 V stř., 50/60 Hz
Odběr: 16 A (x6)
Napájení: 3000 W Platinum, 100 až 240 V stř., 50/60 Hz, 16 A – 14 A
POZNÁMKA: Pokud je systém provozován při nízkém napětí 100–120 V stř., pak je příkon na jednu jednotku zdroje napájení (PSU) snižen na 1400 W.
Teplota: Maximální okolní teplota při nepřetržitém provozu: 40 °C / 104 °F
POZNÁMKA: Některé konfigurace této skříně mohou vyžadovat omezení maximální teplotního limitu okolí. Výkon systému může být ovlivněn při provozu nad maximální limitní teplotou okolí nebo při závadě ventilátoru.
POZNÁMKA: Tyto systémy lze také připojit k napájecím systémům IT, u nichž mezifázové napětí nepřekračuje 240 V.
Informace o standardu Dell Fresh Air a podporovaném rozšířeném rozsahu provozních teplot naleznete v instalační a servisní příručce na adrese Dell.com/poweredgemanuals .

Τεχνικές προδιαγραφές

Οι προδιαγραφές που ακολουθούν είναι μόνο οι απαιτούμενες με βάση τη νομοθεσία κατά την αποστολή του συστήματός σας. Για μια ολοκληρωμένη και επικαιροποιημένη λίστα των προδιαγραφών για το σύστημά σας, ανατρέξτε στην ιστοσελίδα [Dell.com/poweredgemanuals](#).

Τύπος τροφοδοσίας: 100-240 V AC, 50/60 Hz
Κατανάλωση ρεύματος: 16 A (x6)
Τροφοδοσία: 3000 W (Platinum) εναλλασσόμενου ρεύματος (AC) 100-240 V, 50/60 Hz, 16 A - 14 A
ΣΗΜΕΙΩΣΗ: Αν το σύστημα λειτουργεί σε χαμηλή γραμμή τάσης 100–120 V AC, τότε η ονομαστική ισχύς ανά PSU αποδibaθμίζεται στα 1400 W.
Θερμοκρασία: Μέγιστη θερμοκρασία περιβάλλοντος για συνεχή λειτουργία: 40 °C/104 °F
ΣΗΜΕΙΩΣΗ: Για ορισμένες διαμορφώσεις του παρόντος περιβλήματος ενδέχεται να απαιτείται μείωση του ανώτατου ορίου της θερμοκρασίας περιβάλλοντος. Κατά τη λειτουργία σε θερμοκρασία περιβάλλοντος πάνω από το ανώτατο όριο ή με ελαττωματικό ανεμιστήρα ενδέχεται να επηρεαστεί η απόδοση του συστήματός.
ΣΗΜΕΙΩΣΗ: Αυτά τα συστήματα είναι επίσης σχεδιασμένα για να συνδέονται σε συστήματα ισχύος για εξοπλισμό πληροφορικής (IT) όπου η τάση μεταξύ των φάσεων δεν υπερβαίνει τα 240 V.
Για πληροφορίες σχετικά με την τεχνολογία Dell Fresh Air και το υποστηριζόμενο εκτεταμένο εύρος τιμών θερμοκρασίας λειτουργίας, ανατρέξτε στο έγγραφο Installation and Service Manual (Εγχειρίδιο εγκατάστασης και σέρβις) στην ιστοσελίδα Dell.com/poweredgemanuals .

Dane techniczne

Poniższe dane techniczne obejmują wyłącznie dane wymagane przez prawo, które muszą być dostarczone z systemem. Pełne i aktualne dane techniczne systemu są dostępne na stronie internetowej [Dell.com/poweredgemanuals](#).

Napięcie zasilania: 100–240 V AC, 50/60 Hz
Pobór prądu: 16 A (x6)
Zasilacz: 3000 W Platinum AC 100–240 V, 50/60 Hz, 16 A–14 A
UWAGA: jeśli system jest zasilany prądem przemiennym o niskim napięciu (100–120 V), jego moc znamionowa spada do 1400 W.
Temperatura: maksymalna temperatura otoczenia podczas pracy ciągłej: 40°C/104°F
UWAGA: niektóre konfiguracje systemu mogą wymagać obniżenia maksymalnej temperatury otoczenia. Eksploatacja systemu w otoczeniu o wyższej temperaturze lub przy uszkodzonym wentylatorze może spowodować obniżenie wydajności.
UWAGA: systemy te są także zaprojektowane do pracy w systemach zasilania IT, w których napięcie międzyfazowe nie przekracza 240 V.
Informacje o systemie chłodzenia Dell Fresh Air oraz o rozszerzonym dopuszczalnych zakresach temperatury zawiera Instrukcja instalacji i serwisowania dostępna na stronie internetowej Dell.com/poweredgemanuals .

Tehničke specifikacije

Specifikacije date u nastavku su one koje se prema zakonu moraju isporučivati uz vaš sistem. Potpuni i aktualen spisak specifikacija za vaš sistem potražite na [Dell.com/poweredgemanuals](#).

Napon napajanja: 100-240 V AC, 50/60 Hz
Trenutna potrošnja: 16 A (x6)
Napajanje: 3000 W Platinum AC 100-240 V, 50/60 Hz, 16 A - 14 A
NAPOMENA: Ako sistem funkcioniše na mreži niskog napona od 100-120 V AC, maksimalna snaga jedinice za napajanje je ograničena na 1400 W.
Temperatura: Maksimalna temperatura okoline za neprekidan rad: 40°C/104°F
NAPOMENA: Za određene konfiguracije ovog kućišta može se zahtevati smanjenje maksimalnog ograničenja temperature okoline. Može doći do promjena performansi sistema u slučaju rada iznad maksimalnog ograničenja temperature okoline ili sa neispravnim ventilatorom.
NAPOMENA: Ovi sistemi su takođe dizajnirani za povezivanje sa IT sistemima napajanja sa naponom između faza koji ne prelazi 240 V.
Više informacija o Dell Fresh Air rešenjima i podržanim proširenim opsezima radne temperature potražite u priručniku za instalaciju i servisiranje na Dell.com/poweredgemanuals .

Teknik özellikler

Aşağıdaki teknik özellikler sadece yasaların sisteminize birlikte gönderilmesini zorunlu kıldığı teknik özelliklerdir. Sisteminize ait teknik özelliklerin tam ve güncel listesi için bkz. [Dell.com/poweredgemanuals](#).

Besleme gerilimi: 100-240 V AC, 50/60 Hz
Akim tüketimi: 16 A (x6)
Güç: 3000 W Platin AC 100-240 V, 50/60 Hz, 16 A - 14 A
NOT: Sistem alçak gerilim hattında (100-120 V AC) çalışıyorsa PSU başına güç değeri 1400 W'a düşürülür.
Sıcaklık: Sürekli çalışma için maksimum ortam sıcaklığı: 40°C/104°F
NOT: Bu kasanın bazı yapılandırılmalarında maksimum ortam sıcaklığı sininin azaltılması gerekebilir. Azami ortam sıcaklık limitinin üzerindeki sıcaklıklarda veya arızalı bir fan ile çalışırken sistem performansı olumsuz etkilenebilir.
NOT: Bu sistemler, ayrıca 240 V'u aşmayan fazlar arası voltajlı BT güç sistemlerine bağlanmak üzere tasarlanmıştır.
Dell Fresh Air ve desteklenen genişletilmiş çalışma sıcaklığı aralığı hakkında daha fazla bilgi için Dell.com/poweredgemanuals adresindeki Kurulum ve Servis El Kitabına bakın.

WARNING: A WARNING indicates a potential for property damage, personal injury, or death.

NOTE: A NOTE indicates important information that helps you make better use of your system.

VAROVÁNÍ: VAROVÁNÍ upozorňuje na potenciální nebezpečí poškození majetku, úrazu nebo smrti.

POZNÁMKA: POZNÁMKA označuje důležité informace, které usnadňují lepší využití systému.

ΠΡΕΙΔΟΠΟΙΗΣΗ: Η ένδειξη «ΠΡΕΙΔΟΠΟΙΗΣΗ» υποδεικνύει ότι υπάρχει κίνδυνος να προκληθεί υλική ζημία, τραυματισμός ή θάνατος.

ΣΗΜΕΙΩΣΗ: Η ένδειξη «ΣΗΜΕΙΩΣΗ» υποδεικνύει σημαντικές πληροφορίες που σας βοηθούν να χρησιμοποιείτε καλύτερα το σύστημά σας.

Dell End User License Agreement

Before using your system, read the Dell Software License Agreement that shipped with your system. If you do not accept the terms of agreement, see [Dell.com/contactdell](#).

Save all software media that shipped with your system. These media are backup copies of the software installed on your system.

Dell Licenční smlouva s koncovým uživatelem

Než začnete systém používat, přečtěte si licenční smlouvu společnosti Dell k softwaru dodávanou se systémem. Jestliže podmínky dané smlouvou nepřijímáte, přejděte na adresu [Dell.com/contactdell](#).
Veškerá média se softwarem dodávaná se systémem si uložte. Tato média představují záložní kopie daného softwaru nainstalovaného do systému.

Άδεια χρήσης τελικού χρήστη της Dell

Προτού χρησιμοποιήσετε το σύστημά σας, διαβάστε τη «Μεμφωνία αδειοδότησης λογισμικού της Dell» που το συνοδεύει όταν το παραλάβετε. Αν δεν αποδέχεστε τους όρους της συμφωνίας, ανατρέξτε στην ιστοσελίδα [Dell.com/contactdell](#).

Φυλάξτε σε ασφαλή σημείο όλα τα μέσα λογισμικού που συνοδεύουν το σύστημά σας όταν το παραλάβετε. Τα μέσα αυτά είναι αντίγραφα ασφαλείας των λογισμικών που υπάρχουν εγκατεστημένα στο σύστημά σας.

European Union Radio Equipment Directive

Směrnice o rádiových zařízeních Evropské unie | Οδηγία της Ευρωπαϊκής Ένωσης σχετικά με τον ραδιοεξοπλισμό
Dyrektywa Unii Europejskiej dotycząca urządzeń radiowych | Avrupa Birliği Radyo Ekipmanları Yönergesi | Direktiva Evropske unije za radio opremu

Quick Sync 2.0 option: RF Module Model Number – ATWILC3000-R110CA

Volba Quick Sync 2.0: číslo modelu modulu RF – ATWILC3000-R110CA

Επιλογή Quick Sync 2.0: Αριθμός μοντέλου μονάδας ραδιοσυνοχής — ATWILC3000-R110CA

Opcja Quick Sync 2.0: numer modelu modulu RF – ATWILC3000-R110CA

Quick Sync 2.0 sepeňage: RF Modül Model Numarası – ATWILC3000-R110CA

Opция Quick Sync 2.0 (Brza sinhronizacija): broj modela RF modula – ATWILC3000-R110CA

Wireless Technology	Standard/Band	Frequency	Max Output Power
Μακρινή τεχνολογία επικοινωνίας	Standard/pasmo	Frekvence	Μακρινή ισχύς εξόδου
Technologie bezprzewodowa	Standard/pasmo	Częstotliwość	Maksymalna moc wyjściowa
Καλωσύνη Τεχνολογία	Standart/Bant	Frekvencija	Maksimum Çıkış Gücü
Bežična tehnologija	Standardna/pojasna	Frekvencija	Maksimalna izlazna snaga
Wifi	IEEE 802.11 b/g/n	2400 ~ 2483.5 MHz	19.92 dBm
Bluetooth		2400 ~ 2483.5 MHz	9.2 dBm

