

Dell PowerEdge
C6145

Getting Started With Your System

系统使用入门

Mengaktifkan Sistem Anda

はじめに

시스템시작 안내서



Dell PowerEdge
C6145

**Getting Started
With Your System**

Notes, Cautions, and Warnings



NOTE: A NOTE indicates important information that helps you make better use of your computer



CAUTION: A CAUTION indicates potential damage to hardware or loss of data if instructions are not followed.



WARNING: A WARNING indicates a potential for property damage, personal injury, or death.

Information in this publication is subject to change without notice.

© 2011 Dell Inc. All rights reserved.

Reproduction of these materials in any manner whatsoever without the written permission of Dell Inc. is strictly forbidden.

Trademarks used in this text: Dell™, the DELL logo, and PowerEdge™ are trademarks of Dell Inc. AMD® is a registered trademark and AMD Opteron™ is a trademark of Advanced Micro Devices, Inc. Red Hat Enterprise Linux® and Enterprise Linux® are registered trademarks of Red Hat, Inc. in the United States and/or other countries. Novell® is a registered trademark and SUSE™ is a trademark of Novell Inc. in the United States and other countries. Citrix® and XenServer® are either registered trademarks or trademarks of Citrix Systems, Inc. in the United States and/or other countries. VMware® is a registered trademarks or trademarks of VMWare, Inc. in the United States or other countries.

Other trademarks and trade names may be used in this publication to refer to either the entities claiming the marks and names or their products. Dell Inc. disclaims any proprietary interest in trademarks and trade names other than its own.

Regulatory Model B05S

January 2011

P/N HR6G0

Rev. A00



CAUTION: Restricted Access Location

This server is intended for installation only in restricted access locations as defined in Cl. 1.2.7.3 of IEC 60950-1: 2001 where both these conditions apply:

- Access can only be gained by service persons or by users who have been instructed about the reasons for the restrictions applied to the location and about any precautions that shall be taken.
- Access is through the use of a tool or lock and key, or other means of security, and is controlled by the authority responsible for the location.

Installation and Configuration



WARNING: Before performing the following procedure, review and follow the safety instructions that came with the system.

Unpacking the System

Unpack your system and identify each item.

Installing the Tool-Less Rail Solution



WARNING: Whenever you need to lift the system, get others to assist you. To avoid injury, do not attempt to lift the system by yourself.



WARNING: The system is not fixed to the rack or mounted on the rails. To avoid personal injury or damage to the system, you must adequately support the system during installation and removal.




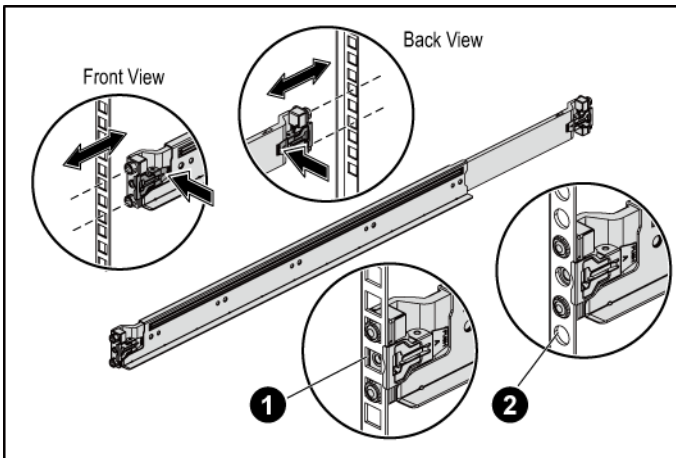
WARNING: To avoid a potential electrical shock hazard, a third wire safety grounding conductor is necessary for the rack installation. The rack equipment must provide sufficient airflow to the system to maintain proper cooling.




CAUTION: When installing rails in a square-hole rack it is important to ensure that the square peg slides through the square holes.

- 1 Pull on the latch release buttons on the end piece midpoints to open the rail latches.
- 2 Align the end pieces of the rails on the vertical rack flanges to seat the pegs in the bottom hole of the first U and the top hole of the second U. Engage the back end of the rails until the latches lock in place.


 **NOTE:** The rails can be used in both square-hole (item 1 in the following figure) and round-hole racks (item 2 in the following figure).

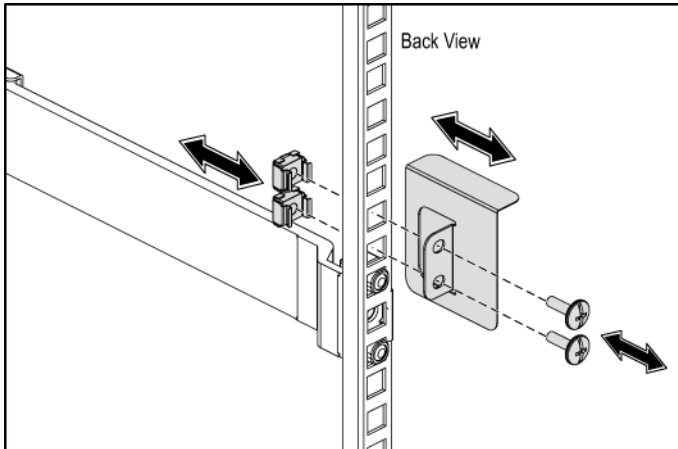


- 3 Repeat Step 1 and Step 2 to position and seat the front end pieces on the vertical flanges.

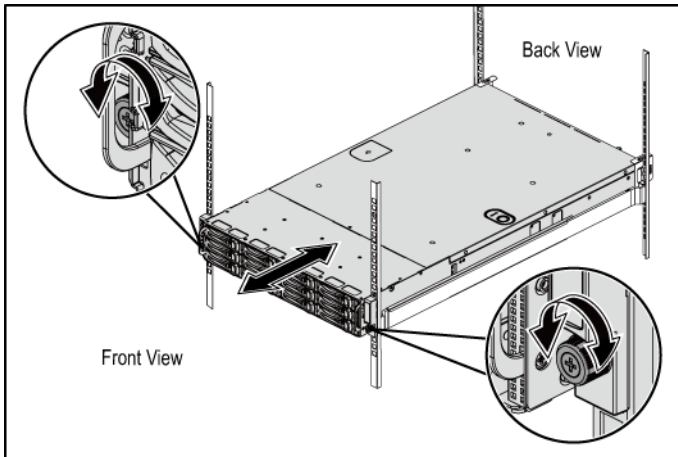
 **NOTE:** To remove the rails, pull on the latch release button on the end piece midpoint and unseat each rail.

- 4 On each vertical rack flange on the rear, put two screw bases into the two square holes right above the rail.
- 5 Install the chassis stabilizer shipping brackets (optional) on the rear rack flanges and simultaneously fasten the screws.

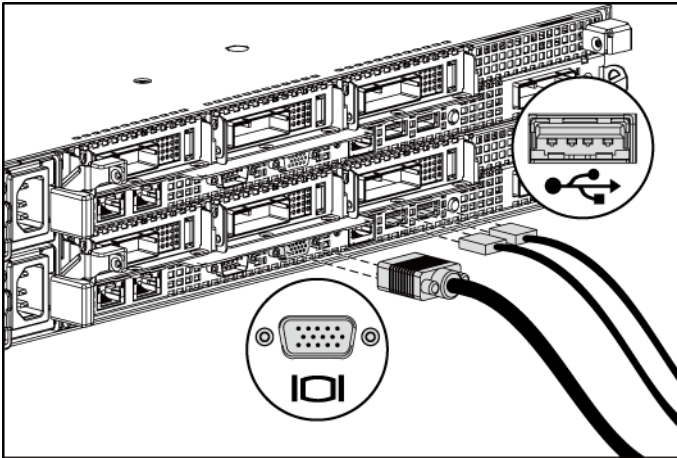
 **NOTE:** To transport systems already installed in the rack, ensure that the two chassis stabilizer shipping brackets (optional) are in place.



- 6 Slide the system into the rack.
- 7 Tighten the thumbscrews to secure the ears of the system to the front of the rack flanges.



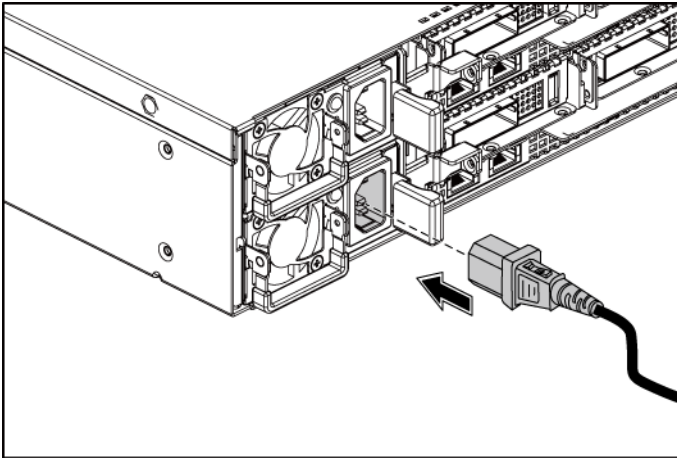
Optional-Connecting the Keyboard, Mouse, and Monitor



Connect the keyboard, mouse, and monitor (optional).

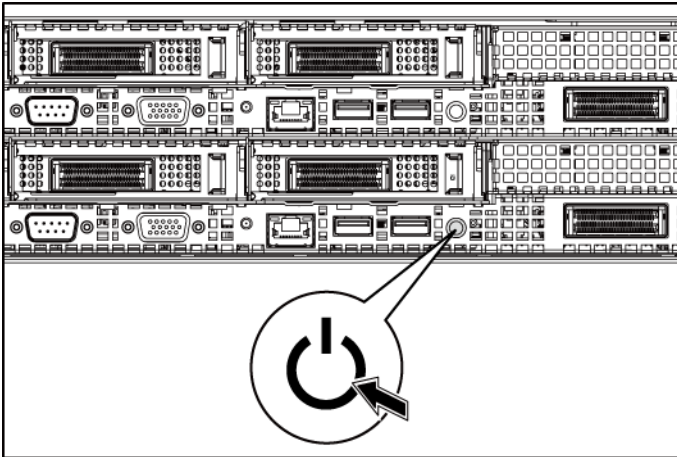
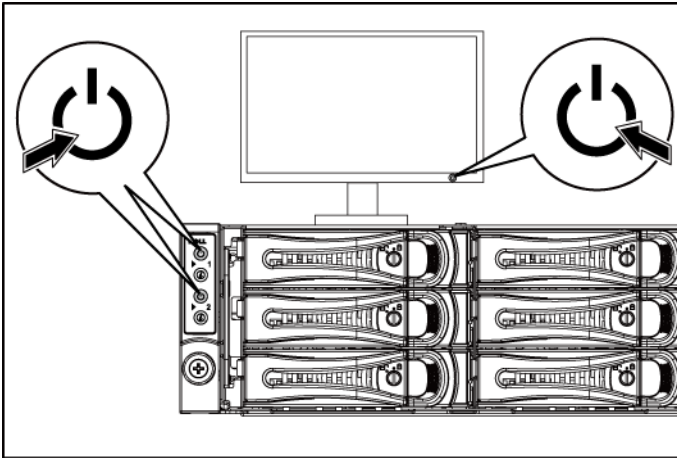
The connectors on the back of your system have icons indicating which cable to plug into each connector. Be sure to tighten the screws (if any) on the monitor's cable connector.

Connecting the Power Cable(s)



Connect the system's power cable(s) to the system and, if a monitor is used, connect the monitor's power cable to the monitor. Plug the other end of the power cables into a grounded electrical outlet or a separate power source such as an uninterruptible power supply or a power distribution unit.

Turning on the System



Press the power button(s) either on the front or back of the system and on the monitor. The power indicators should light.

Complete the Operating System Setup

To install an operating system for the first time, see the installation and configuration documentation for your operating system. Be sure the operating system is installed before installing hardware or software not purchased with the system.

Supported Operating Systems

- Microsoft Windows HPC Server 2008 R2 (64-bit)
- Microsoft Windows Server 2008 Core R2 (64-bit)
- Microsoft Windows Server 2008 R2 Hyper-V
- Microsoft Windows Server 2008 R2 Enterprise (64-bit)
- Red Hat Enterprise Linux 5.5 (64-bit)
- Red Hat Enterprise Linux 6.0 (Certification only)
- SUSE Linux Enterprise Server 11 SP1 (64-bit)
- VMware ESX Server 4.1 U1 and ESXi Embedded
- Citrix XenServer 5.6 Feature Pack 1



NOTE: For the latest information on supported operating systems, see support.dell.com.

Other Information You May Need



WARNING: See the safety and regulatory information that shipped with your system. Warranty information may be included within this document or as a separate document.

The *Hardware Owner's Manual* provides information about system features and describes how to troubleshoot the system and install or replace system components. This document is available at support.dell.com/manuals.

Dell systems management application documentation provides information about installing and using the systems management software. This document is available online at support.dell.com/manuals.



NOTE: Always check for updates on support.dell.com/manuals and read the updates first because they often supersede information in other documents.

Información de la NOM (sólo para México)

La información que se proporciona a continuación aparece en el dispositivo descrito en este documento, en cumplimiento de los requisitos de la Norma Oficial Mexicana (NOM):

Importador	Dell Inc. de México, S.A. de C.V. Paseo de la Reforma 2620-11° Piso Col. Lomas Atlas 11950 México, D.F.
Número de modelo	B05S
Voltaje de alimentación	100-240 V CA con alimentación de 1 100 W 200-240 V CA con alimentación de 1 400 W
Frecuencia	50/60 Hz
Consumo eléctrico	De 12 a 6,7 A con alimentación de 1 100 W 8,6 A con alimentación de 1 400 W

Technical Specifications

Processor (Per System Board)

Processor type	Four AMD Opteron 6100 Series processors
----------------	---

Expansion Bus (Per System Board)

Bus type	PCI Express Generation 2
Expansion slots	
PCIe	One x16, low profile Two x16, half-length/half-height
Daughter card PCIe	One x16, Mezzanine slot

Memory (Per System Board)

Architecture	32 x DDR3 1066/1333 MHz RDIMM or UDIMM
Memory module sockets	32 x DDR3 DIMM sockets
Memory module capacities	2 GB, 4 GB, 8 GB, or 16 GB
Minimum RAM	64 GB
Maximum RAM	512 GB

Drives

Hard drives	Up to twelve 3.5-inch, hot-swappable SAS/SATA drives or up to twenty four 2.5-inch, hot-swappable SAS/SATA/SSD drives NOTE: SAS hard drives are supported by add-on card.
-------------	---

Connectors (Per System Board)

Back	
NIC	Two RJ-45 (10/100/1000 Mbps Ethernet)
Serial	9-pin, DTE, 16550-compatible
USB	Two 4-pin, USB 2.0-compliant

Video	15-pin D-Sub VGA
Management port	Dedicated Ethernet port for remote management access
Video (Per System Board)	
Video type	On-board AST2050 video controller
Video memory	8 MB
Power	
AC power supply (per power supply)	
Wattage	1023 W low line/1100 W high line
Voltage	100-240 V CA, 50-60 Hz, maximum input current: 12.0 Amps
Heat dissipation	4217.063 BTU/hr maximum
Wattage	1400 W
Voltage	200-240 V CA, 50-60 Hz, maximum input current: 8.6 Amps
Heat dissipation	5724 BTU/hr maximum
Maximum inrush current	Initial In-rush Current cannot exceed 55 Amps (peak). Secondary In-rush Current cannot exceed 35 Amps (peak).
Battery (per system board)	
System battery	CR 2032 3.0-V lithium ion coin cell
RAID battery (optional)	3.7-V lithium ion battery pack
Physical	
Height	8.76 cm (3.45 in)
Width	44.8 cm (17.6 in)
Depth	79.0 cm (31.1 in)
Weight (maximum configuration)	42 kg (92.61 lb)
Weight (empty)	16.5 kg (36.38 lb)

Environmental

NOTE: For additional information about environmental measurements for specific system configurations, see www.dell.com/environmental_datasheets.

Temperature

Operating	10° to 35°C (50° to 95°F) with a maximum temperature gradation of 10°C per hour NOTE: For altitudes above 2950 feet, the maximum operating temperature is derated 1°F/550 ft.
Storage	–40° to 65°C (–40° to 149°F) with a maximum temperature gradation of 20°C per hour

Relative humidity

Operating	20% to 80% (noncondensing) with a maximum humidity gradation of 10% per hour
Storage	5% to 95% (noncondensing)

Maximum vibration

Operating	0.26 Grms at 5–350 Hz
Storage	1.88 Grms at 10–500 Hz for 15 min

Maximum shock

Operating	One shock pulse in the positive z axis (one pulse on each side of the system) of 31 G for 2.6 ms in the operational orientation
Storage	Six consecutively executed shock pulses in the positive and negative x, y, and z axes (one pulse on each side of the system) of 71 G for up to 2 ms; Six consecutively executed shock pulses in the positive and negative x, y, and z axes (one pulse on each side of the system) of 22 G faired square wave pulse with velocity change at 200 inches/second (508 centimeters/second)

Environmental

Altitude

Operating -16 to 3,048 m (-50 to 10,000 ft)

NOTE: For altitudes above 2950 feet, the maximum operating temperature is derated 1°F/550 ft.

Storage -16 to 10,600 m (-50 to 35,000 ft)

Airborne contaminant level

Class G2 or lower as defined by
ISA-S71.04-1985

Dell PowerEdge
C6145

系统使用入门

注、小心和警告



注：“注”表示可以帮助您更好地使用计算机的重要信息。



小心：“小心”表示如果不遵循说明，就有可能损坏硬件或导致数据丢失。



警告：“警告”表示可能会导致财产损失、人身伤害甚至死亡。

本出版物中的信息如有更改，恕不另行通知。

© 2011 Dell Inc. 版权所有，翻印必究。

未经 Dell Inc. 书面许可，严禁以任何形式复制这些材料。

本文中使用的商标：Dell™、DELL 徽标和 PowerEdge™ 是 Dell Inc. 的商标。AMD® 和 AMD Opteron™ 是 Advanced Micro Devices, Inc. 的注册商标和商标。Red Hat Enterprise Linux® 和 Enterprise Linux® 是 Red Hat, Inc. 在美国和/或其它国家/地区的注册商标。Novell® 和 SUSE™ 是 Novell Inc. 在美国和其它国家/地区的注册商标和商标。Citrix® 和 XenServer® 是 Citrix Systems, Inc. 在美国和/或其它国家/地区的注册商标或商标。VMware® 是 VMWare, Inc. 在美国或其它国家/地区的注册商标或商标。

本出版物中提及的其它商标和商品名称是指拥有相应商标和商品名称的公司或其产品。Dell Inc. 对本公司的商标和产品名称之外的其它商标和商品名称不拥有任何专有权。

管制型号 B05S

2011 年 1 月

P/N HR6G0

Rev. A00



小心：受限访问位置

此服务器仅适用于安装在 IEC 60950-1:2001 的 Cl. 1.2.7.3 中定义的受限访问位置，并遵循以下两个条件：

- 仅维修人员或对该位置施加限制的理由以及应当采取的防备措施已完全领会的用户，方可对此服务器进行访问。
- 访问是通过使用工具或锁和钥匙，或其它安全手段来实现，并且由负责该位置的管理机构来控制。

安装和配置



警告：执行下列步骤之前，请阅读并遵循系统随附的安全说明。

打开系统包装

打开系统包装并识别每项物品。

安装免工具拆装导轨解决方案



警告：需要提起系统时，请让别人帮您。为避免受伤，请勿尝试独自提起系统。



警告：系统未固定到机架上或未安装在导轨上。为避免人身伤害或损坏系统，必须在安装和拆卸过程中对系统进行充分支撑。




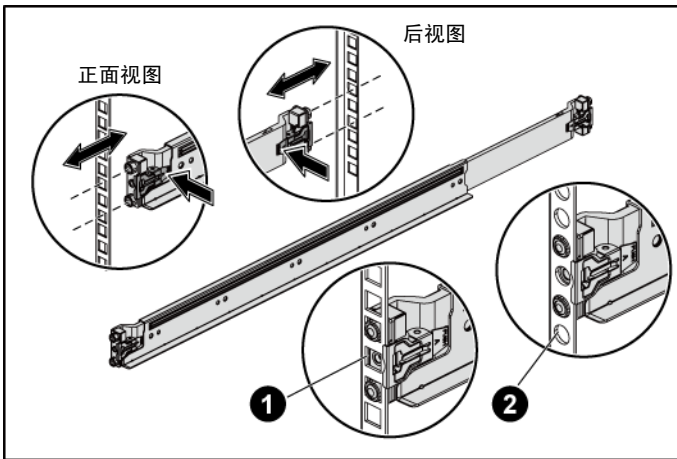
警告：为避免可能的电击伤害，机架安装需要第三根导线安全接地连接器。机架设备必须为系统提供足够的气流以保持适当冷却。




小心：在方孔机架中安装导轨时，请确保方形连接销滑过方孔。

- 1 拔起尾段正中央的闩锁释放按钮以打开导轨闩锁。
- 2 对齐垂直机架边缘上的导轨尾段，将连接销按入第一个 U 底部的孔和第二个 U 顶部的孔中。接合导轨后端直到闩锁锁定到位。


 **注：**导轨可同时用于方孔（下图中的项目 1）和圆孔机架（下图中的项目 2）。

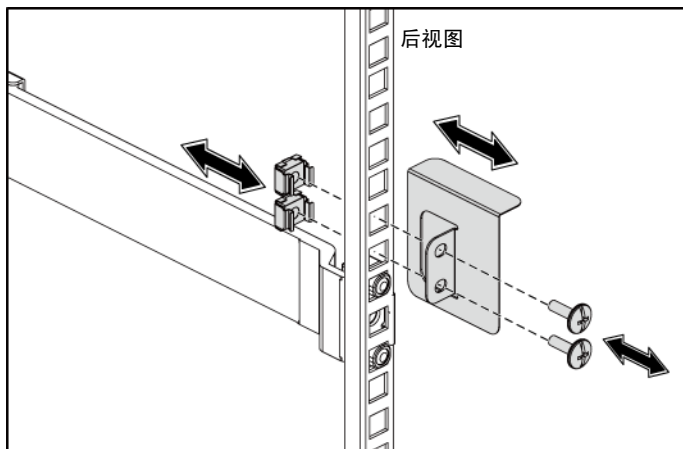


- 3 重复步骤 1 和步骤 2 定位前端段并将其固定在垂直边缘。

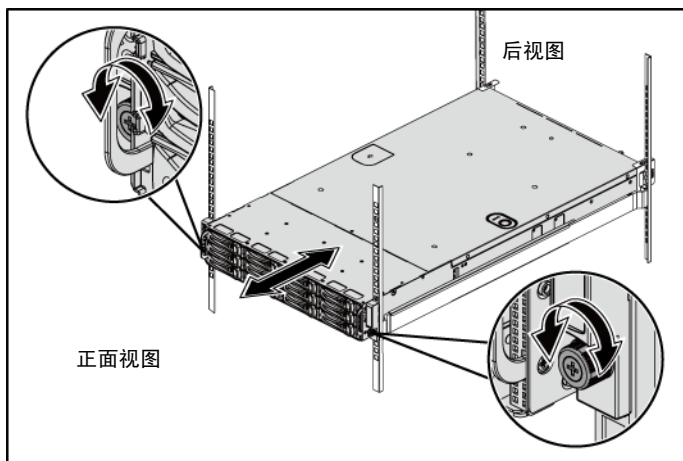
 **注：**要卸下导轨，请拔起尾段正中央的闩锁释放按钮并取出每个导轨。

- 4 在背面的每个垂直机架边缘，将两个螺钉座放入导轨正上方的两个方孔。
- 5 在背面机架边缘安装运输时稳固机箱的支架（可选）并同时拧紧螺钉。

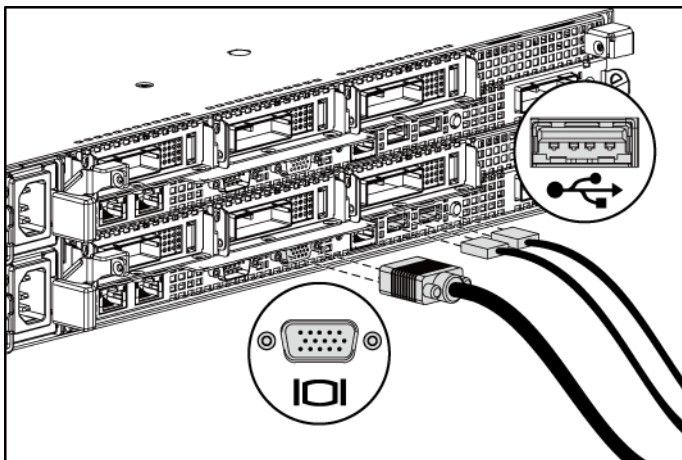
 **注：**要运输已经安装在机架上的系统，请确保两个运输时稳固机箱的支架到位（可选）。



- 6 将系统滑入到机架中。
- 7 拧紧指旋螺钉，将系统吊耳固定到机架边缘正面。



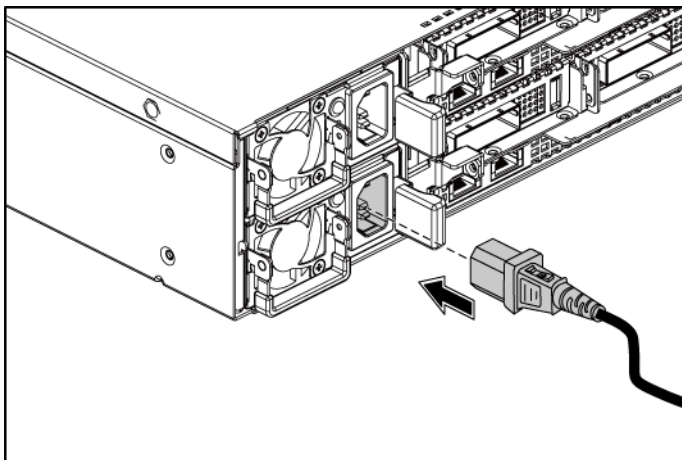
可选 - 连接键盘、鼠标和显示器



连接键盘、鼠标和显示器（可选）。

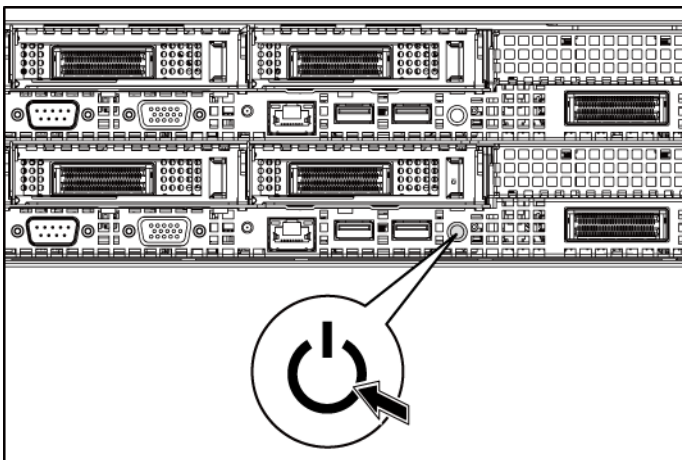
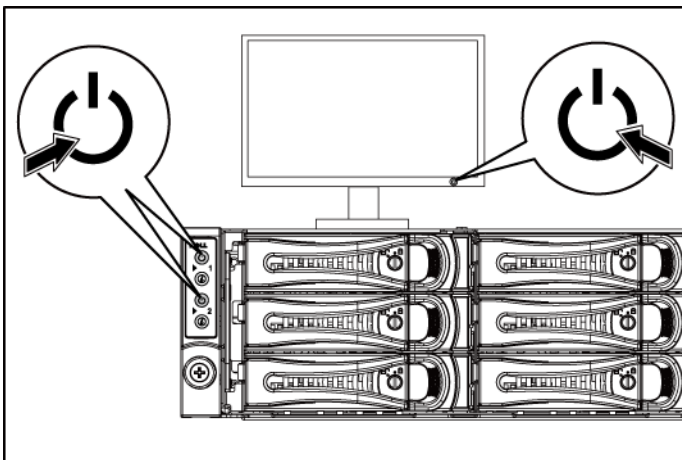
系统背面的连接器附有图标，这些图标指示了要插入每个连接器的电缆。确保拧紧显示器电缆连接器上的螺钉（如果有）。

连接电源电缆



将系统电源电缆连接至系统，如果使用显示器，则将显示器电源电缆连接至显示器。将电源电缆的另一端插入接地的电源插座或单独的电源，如不间断电源设备或配电装置。

开启系统



按系统正面或背面或者显示器上的电源按钮。电源指示灯将会亮起。

完成操作系统安装

第一次安装操作系统时，请参阅操作系统的安装和配置说明文件。请确保先安装操作系统，然后再安装未随系统一起购买的硬件或软件。

支持的操作系统

- Microsoft Windows HPC Server 2008 R2（64 位）
- Microsoft Windows Server 2008 Core R2（64 位）
- Microsoft Windows Server 2008 R2 Hyper-V
- Microsoft Windows Server 2008 R2 Enterprise（64 位）
- Red Hat Enterprise Linux 5.5（64 位）
- Red Hat Enterprise Linux 6.0（仅限认证）
- SUSE Linux Enterprise Server 11 SP1（64 位）
- VMware ESX Server 4.1 U1 和 ESXi（嵌入式）
- Citrix XenServer 5.6 Feature Pack 1



注：有关支持的操作系统的最新信息，请访问 support.dell.com。

可能需要的其它信息



警告：请参阅系统随附的安全与管制信息。保修信息可能包括在该说明文件中，也可能作为单独的说明文件提供。

《硬件用户手册》提供了有关系统功能的信息，并说明了如何排除系统故障以及安装或更换系统组件。该说明文件可从 support.dell.com/manuals 获得。

Dell 系统管理应用程序说明文件提供了有关如何安装和使用系统管理软件的信息。该说明文件可从 support.dell.com/manuals 在线获得。



注：请经常访问 support.dell.com/manuals 以获得更新，并首先阅读这些更新，因为这些更新通常会取代其它说明文件中的信息。

技术规格

处理器（每个系统板）

处理器类型	四个 AMD Opteron 6100 系列处理器
-------	---------------------------

扩展总线（每个系统板）

总线类型	第二代 PCI Express
------	-----------------

扩充槽

PCIe	一个 x16, 小型 两个 x16, 半长/半高
------	-----------------------------

PCIe 子卡	一个 x16, 夹层卡插槽
---------	---------------

内存（每个系统板）

体系结构	32 x DDR3 1066/1333 MHz RDIMM 或 UDIMM
------	--

内存模块插槽	32 x DDR3 DIMM 插槽
--------	-------------------

内存模块容量	2 GB、4 GB、8 GB 或 16 GB
--------	------------------------

最小 RAM	64 GB
--------	-------

最大 RAM	512 GB
--------	--------

驱动器

硬盘驱动器	多达 12 个 3.5 英寸、热插拔 SAS/SATA 驱动器或多达 24 个 2.5 英寸、热插拔 SAS/SATA/SSD 驱动器
-------	--

注： 添加式插卡支持 SAS 硬盘驱动器。

连接器（每个系统板）

背面	
NIC	两个 RJ-45（10/100/1000 Mbps 以太网）
串行	9 针、DTE、16550 兼容
USB	两个 4 针、USB 2.0 兼容
视频	15 针 D-Sub VGA
管理端口	用于远程管理访问的专用以太网端口

视频（每个系统板）

显卡类型	机载 AST2050 视频控制器
视频内存	8 MB

电源

交流电源设备（每个电源设备）

功率	1023 W 低压线路/1100 W 高压线路
电压	100-240 V CA, 50-60 Hz, 最大输入电流: 12.0 A
散热	最大为 4217.063 BTU/小时
功率	1400 W
电压	200-240 V CA, 50-60 Hz, 最大输入电流: 8.6 A
散热	最大为 5724 BTU/小时
最大涌入电流	初始涌入电流不能超过 55 A（峰值）。次级涌入电流不能超过 35 A（峰值）。

电池（每个系统板）

系统电池	CR 2032 3.0 V 锂币电池
RAID 电池（可选）	3.7V 锂离子电池组

内存

高度	8.76 厘米 (3.45 英寸)
宽度	44.8 厘米 (17.6 英寸)
厚度	79.0 厘米 (31.1 英寸)
重量 (最大配置)	42 千克 (92.61 磅)
重量 (空置)	16.5 千克 (36.38 磅)

环境参数

注: 有关具体系统配置的环境测量值的其它信息, 请参阅 www.dell.com/environmental_datasheets。

温度

运行时 10° 至 35°C (50° 至 95°F), 最大温度变化梯度为每小时 10°C

注: 海拔高度在 2950 英尺以上时, 每升高 550 英尺, 最高操作温度降低 1°F。

存储时 -40° 至 65°C (-40° 至 149°F), 最大温度变化梯度为每小时 20°C

相对湿度

运行时 20% 至 80% (非冷凝), 最大湿度变化梯度为每小时 10%

存储时 5% 至 95% (非冷凝)

最大振动

运行时 5–350 Hz 时 0.26 Grms

存储时 在 10-500 Hz、1.88 Grms 时, 可持续 15 分钟

最大撞击

运行时

z 轴正方向上可承受一个

31 G 的撞击脉冲（系统每一面各承受一个脉冲），在运行方向上可持续 2.6 毫秒

存储时

x、y 和 z 轴正负方向上可承受连续六个 71 G 的撞击脉冲（系统每一面承受一个脉冲），最长可持续 2 毫秒；

x、y 和 z 轴正负方向上可承受连续六个 22 G 正弦波脉冲的撞击脉冲（系统每一面承受一个脉冲），速度变化为 200 英寸/秒（508 厘米/秒）

海拔高度

运行时

-16 至 3,048 米（-50 至 10,000 英尺）

注：海拔高度在 2950 英尺以上时，每升高 550 英尺，最高操作温度降低 1°F。

存储时

-16 至 10,600 米（-50 至 35,000 英尺）

气载污染物级别

分类

G2 或更低（依据 ISA-S71.04-1985 定义的标准）

Dell PowerEdge
C6145

Mengaktifkan Sistem Anda

Catatan, Perhatian, dan Peringatan



CATATAN: Sebuah CATATAN memberikan informasi penting yang dapat membantu Anda untuk menggunakan komputer Anda dengan lebih baik



PERHATIAN: Sebuah PERHATIAN mengindikasikan potensi kerusakan terhadap perangkat keras atau kehilangan data jika petunjuk tidak diikuti.



PERINGATAN: Sebuah PERINGATAN mengindikasikan potensi kerusakan properti, cedera diri, atau kematian.

Informasi dalam dokumen ini dapat berubah tanpa pemberitahuan.

© 2011 Dell Inc. Semua hak dilindungi undang-undang.

Dilarang keras memperbanyak materi ini dengan cara apapun tanpa persetujuan tertulis dari Dell Inc.

Merek dagang yang digunakan di dalam teks ini: Dell™, logo DELL, dan PowerEdge™ adalah merek dagang Dell Inc. AMD® adalah merek dagang terdaftar dan AMD Opteron™ adalah merek dagang dari Advanced Micro Devices, Inc. Red Hat Enterprise Linux® dan Enterprise Linux® adalah merek dagang terdaftar dari Red Hat, Inc. di Amerika Serikat dan/atau negara-negara lainnya. Novell® adalah merek dagang terdaftar dan SUSE™ adalah merek dagang dari Novell Inc. di Amerika Serikat dan negara-negara lainnya. Citrix® dan XenServer® adalah merek dagang terdaftar atau merek dagang dari Citrix Systems, Inc. di Amerika Serikat dan/atau negara-negara lainnya. VMware® adalah merek dagang terdaftar atau merek dagang dari VMWare, Inc. di Amerika Serikat atau negara-negara lainnya.

Merek-merek dan nama-nama dagang lain yang digunakan di dalam publikasi ini mengacu pada badan-badan usaha yang menguasai merek-merek dan nama-nama produk mereka. Dell Inc. menyatakan tidak memiliki kepentingan kepemilikan apapun di dalam merek dan nama dagang selain yang dimilikinya.

Model Sesuai Regulasi B05S

Januari 2011

No. Komp. HR6G0

Rev. A00



PERHATIAN: Lokasi Akses Terbatas

Server ini dimaksudkan untuk instalasi di lokasi akses terbatas saja sebagaimana di definisikan di dalam Cl. 1.2.7.3 of IEC 60950-1: 2001 di mana kedua kondisi ini berlaku:

- Akses hanya dapat diperoleh oleh petugas servis atau pengguna yang telah diberitahu mengenai alasan-alasan pembatasan yang diterapkan pada lokasi tersebut dan tentang tindakan pencegahan yang harus dilakukan.
- Akses dilakukan melalui penggunaan alat atau kunci dan anak kunci, atau sarana pengaman lainnya, dan dikontrol oleh pihak berwenang yang bertanggung jawab atas lokasi tersebut.

Instalasi dan Konfigurasi



PERINGATAN: Sebelum melakukan prosedur berikut ini, bacalah dan ikuti petunjuk keselamatan yang diberikan bersama sistem.

Membuka Kemasan Sistem

Buka kemasan sistem Anda dan identifikasi setiap item.

Menginstal Tool-Less Rail Solution



PERINGATAN: Bilamana Anda ingin mengangkat sistem, mintalah bantuan orang lain. Untuk menghindari cedera, jangan mencoba untuk mengangkat sistem sendirian.



PERINGATAN: Sistem tidak dipasang pada rak atau pada rel. Untuk menghindari cedera pada orang atau kerusakan pada sistem, Anda harus menopang sistem secara memadai selama pemasangan atau pembongkaran.




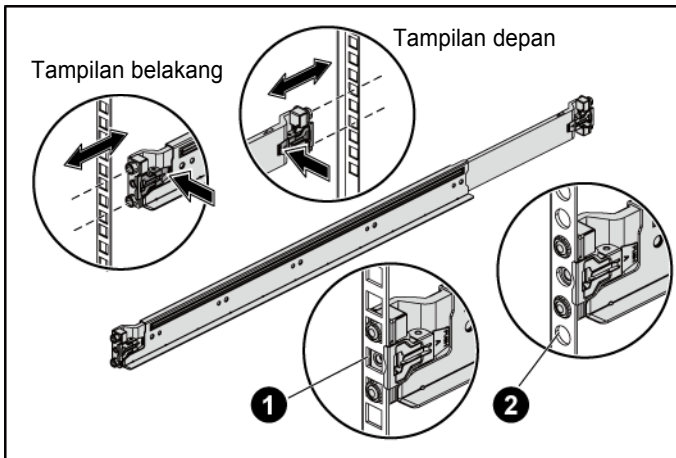
PERINGATAN: Untuk menghindari bahaya sengatan listrik, diperlukan konduktor pembumian untuk pemasangan rak. Peralatan rak harus memberikan aliran udara yang memadai ke sistem untuk mempertahankan pendinginan yang memadai.




PERHATIAN: Ketika memasang rel di dalam rak lubang persegi, penting untuk memastikan bahwa pasak persegi bergeser melalui lubang persegi.

- 1 Tarik tombol-tombol pelepas pengunci yang ada di tengah bagian ujung untuk membuka pengunci-rel.
- 2 Sejajarkan bagian-bagian ujung dari rel pada flensa rak vertikal untuk mendudukkan pasak-pasak pada lubang bawah U pertama dan pada lubang atas U kedua. Sambungkan ujung belakang rel-rel sampai pengunci mengunci pada tempatnya.


 **CATATAN:** Rel-rel dapat digunakan baik pada rak lubang persegi (item 1 pada gambar berikut ini) maupun pada rak lubang bulat (item 2 pada gambar berikut ini).

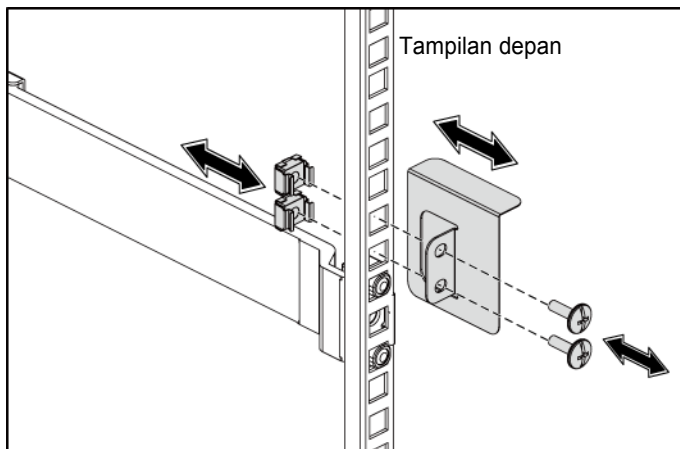


- 3 Ulangi Langkah 1 dan Langkah 2 untuk memposisikan dan mendudukkan bagian-bagian ujung depan pada flensa-flensa vertikal.

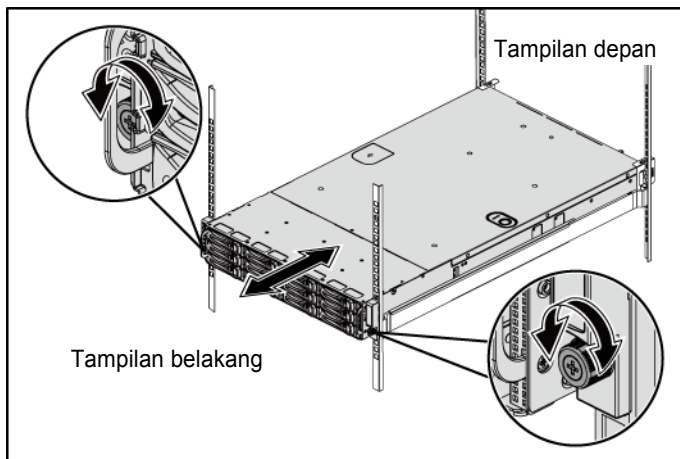
 **CATATAN:** Untuk melepaskan rel-rel, tarik tombol pelepas pengunci yang ada di tengah bagian ujung dan lepaskan setiap rel dari dudukannya.

- 4 Pada setiap flensa rak vertikasi di bagian belakang, pasang dua buah alas sekrup pada kedua lubang persegi yang ada di atas rel.
- 5 Pasang braket pengiriman penstabil casis (opsiona) pada flensa rak belakang dan secara serempak kencangkan sekrup-sekrupnya.

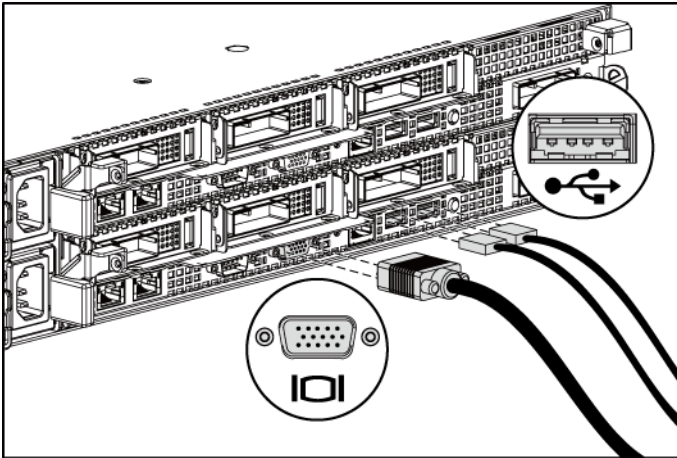
 **CATATAN:** Untuk mengirimkan sistem yang sudah terpasang pada rak, pastikan bahwa kedua braket pengiriman penstabil casis (opsional) telah terpasang.



- 6 Geser sistem ke dalam rak.
- 7 Kencangkan thumbscrew (sekrup yang bisa diputar dengan jari) untuk mengunci kuping-kuping sistem ke bagian depan flensa rak.



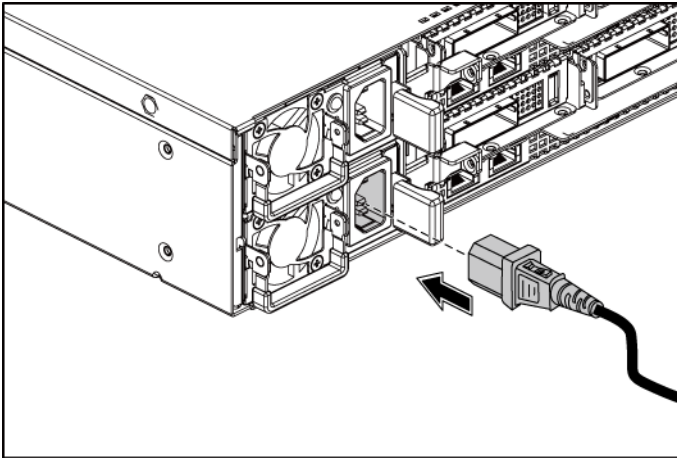
Opsional - Menghubungkan Keyboard, Mouse, dan Monitor



Hubungkan keyboard, mouse, dan monitor (opsional).

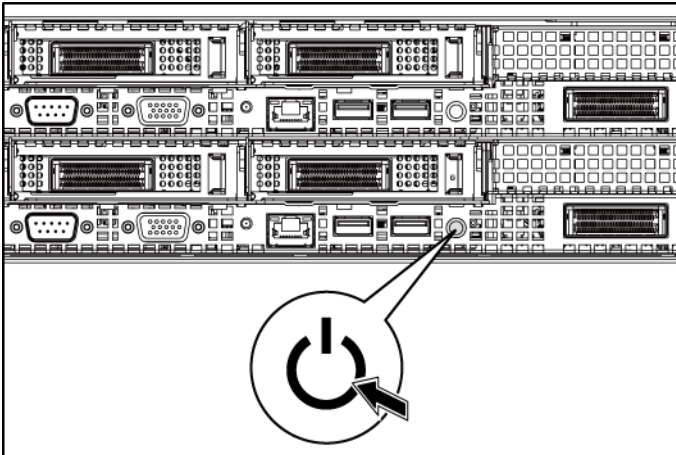
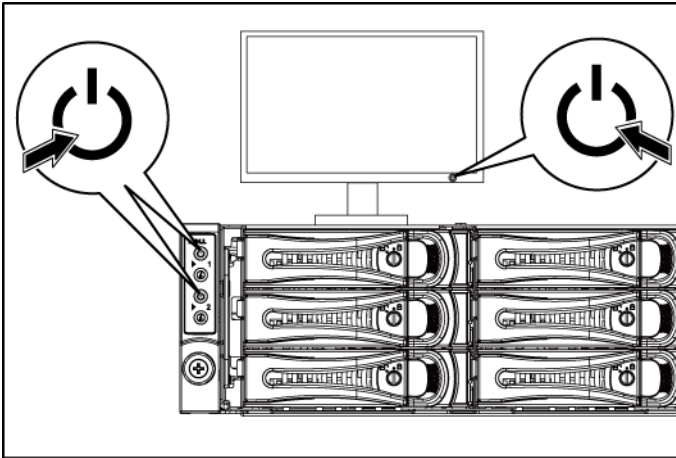
Konektor pada bagian belakang sistem Anda memiliki ikon yang menunjukkan kabel mana yang harus dimasukkan ke dalam setiap konektor. Pastikan untuk mengencangkan sekrup-sekrup (kalau ada) pada konektor kabel monitor.

Menghubungkan Kabel Daya



Hubungkan kabel daya sistem ke sistem dan, jika monitor digunakan, hubungkan kabel daya monitor ke monitor. Masukkan ujung lainnya dari kabel daya ke lubang listrik yang telah dibumikan atau sumber tenaga listrik lainnya seperti UPS atau unit distribusi daya.

Menghidupkan Sistem



Tekan tombol daya di bagian depan atau bagian belakang sistem dan pada monitor. Indikator daya harus menyala.

Menyelesaikan Pengaturan Sistem Operasi

Untuk menginstal sistem operasi untuk pertama kali, lihat dokumentasi instalasi dan konfigurasi untuk sistem operasi Anda. Pastikan sistem operasi tersebut terinstal sebelum memasang perangkat keras atau perangkat lunak yang tidak dibeli bersama sistem.

Sistem Operasi Yang Didukung

- Microsoft Windows HPC Server 2008 R2 (64-bit)
- Microsoft Windows Server 2008 Core R2 (64-bit)
- Microsoft Windows Server 2008 R2 Hyper-V
- Microsoft Windows Server 2008 R2 Enterprise (64-bit)
- Red Hat Enterprise Linux 5.5 (64-bit)
- Red Hat Enterprise Linux 6.0 (Sertifikasi saja)
- SUSE Linux Enterprise Server 11 SP1 (64-bit)
- VMware ESX Server 4.1 U1 dan ESXi Embedded
- Citrix XenServer 5.6 Feature Pack 1



CATATAN: Untuk informasi terkini mengenai sistem operasi yang didukung, lihat support.dell.com.

Informasi Lain Yang Mungkin Diperlukan



PERINGATAN: Lihat informasi keselamatan dan regulasi yang dikirimkan bersama sistem Anda. Informasi jaminan mungkin disertakan di dalam dokumen ini atau di dalam dokumen terpisah.

Buku Panduan Pemilik Perangkat Keras (*Hardware Owner's Manual*) memberikan informasi mengenai fitur-fitur sistem dan menjelaskan mengenai cara mengatasi masalah serta cara memasang atau mengganti komponen-komponen sistem. Dokumen ini dapat diperoleh di **support.dell.com/manuals**.

Dokumentasi aplikasi manajemen sistem Dell memberikan informasi mengenai pemasangan dan penggunaan perangkat lunak manajemen sistem. Dokumen ini dapat diperoleh di **support.dell.com/manuals**.



CATATAN: Periksa selalu dokumen-dokumen terbaru pada **support.dell.com/manuals** dan bacalah dokumen-dokumen terbaru tersebut lebih dahulu karena seringkali berisi perubahan terhadap informasi yang ada di dalam dokumen lainnya.

Spesifikasi Teknis

Prosesor (Per Papan Sistem)

Jenis prosesor	Empat prosesor Seri AMD Opteron 6100
----------------	--------------------------------------

Bus Expansi (Per Papan Sistem)

Jenis bus	PCI Express Generation 2
Slot ekspansi PCIe	Satu x16, profil rendah Dua x16, separuh panjang/separuh tinggi
Kartu anak PCIe	Satu x16, Mezzanine slot

Memori (Per Papan Sistem)

Arsitektur	32 x DDR3 1066/1333 MHz RDIMM atau UDIMM
Soket modul memori	32 x soket DDR3 DIMM
Kapasitas modul memori	2 GB, 4 GB, 8 GB, atau 16 GB
RAM minimal	64 GB
RAM maksimal	512 GB

Drive

Hard drive	Hingga dua belas buah hot-swappable SAS/SATA drive 3,5-inci atau hingga dua puluh empat buah hot-swappable SAS/SATA/SSD drive 2,5-inci CATATAN: SAS hard drive didukung oleh kartu add-on.
------------	--

Konektor (Per Papan Sistem)	
Belakang	
NIC	Dua buah RJ-45 (10/100/1000 Mbps Ethernet)
Seri	9-pin, DTE, 16550-compatible
USB	Dua buah 4-pin, USB 2.0-compliant
Video	15-pin D-Sub VGA
Lubang manajemen	Lubang Ethernet tersendiri untuk akses manajemen jarak jauh
Video (Per Papan Sistem)	
Jenis video	On-board AST2050 video controller
Memori video	8 MB
Daya	
Pencatu daya AC (per pencatu daya)	
Watt	1023 W jaringan rendah/1100 W jaringan tinggi
Voltase	100-240 V CA, 50-60 Hz, arus input maksimum: 12.0 Amps
Disipasi panas	maksimal 4217,063 BTU/jam
Watt	1400 W
Voltase	200-240 V CA, 50-60 Hz, arus input maksimum: 8,6 Amps
Disipasi panas	maksimal 5724 BTU/jam
Arus masuk maksimal	Arus masuk awal tidak boleh melebihi 55 Amps (puncak). Arus masuk sekunder tidak boleh melebihi 35 Amps (puncak).
Baterai (per papan sistem)	
Baterai sistem	CR 2032 3.0-V lithium ion coin cell
Baterai RAID (opsional)	3.7-V lithium ion battery pack

Fisik

Tinggi	8,76 cm (8,76 cm)
Lebar	44,8 cm (44,70 cm)
Panjang	79,0 cm (31,1 in)
Bobot (konfigurasi maksimum)	42 kg (42,01 kg)
Bobot (kosong)	16,5 kg (16,50 kg)

Lingkungan

CATATAN: Untuk informasi tambahan mengenai tolok ukur lingkungan untuk konfigurasi sistem tertentu, lihat www.dell.com/environmental_datasheets.

Suhu

Operasional 10° sampai 35°C (50° sampai 95°F)
dengan gradasi suhu maksimum sebesar
10°C per jam

CATATAN: Untuk ketinggian di atas 2950 kaki,
suhu kerja maksimum diturunkan sebesar
1°F/550 kaki.

Penyimpanan -40°C sampai 65°C (-40° sampai
149°F) dengan gradasi suhu maksimum
sebesar 20°C per jam

Kelembapan nisbi

Operasional 20% sampai 80% (non-kondensasi)
dengan gradasi kelembapan maksimum
sebesar 10% per jam

Penyimpanan 5% sampai 95% (non-kondensasi)

Getaran maksimum

Operasional 0,26 Grms pada 5–350 Hz

Penyimpanan 1,88 Grms pada 10–500 Hz selama
15 mnt

Guncangan maksimum

Operasional

Satu pulsa guncangan pada sumbu z positif

(satu pulsa pada setiap sisi sistem) sebesar 31 G selama 2,6 mdet di dalam orientasi operasional

Penyimpanan

Enam pulsa guncangan berturut-turut pada sumbu x, y, dan z positif dan negatif (satu pulsa pada setiap sisi sistem) sebesar 71 G selama maksimum 2 mdet;

Enam pulsa guncangan berturut-turut pada sumbu x, y, dan z positif dan negatif (satu pulsa pada setiap sisi sistem) sebesar 22 G pulsa gelombang persegi biasa dengan perubahan kecepatan sebesar 200 inci/detik (508 sentimeter/mdet)

Ketinggian

Operasional

-16 sampai 3,048 m (-50 sampai 10,000 kaki)

CATATAN: Untuk ketinggian di atas 2950 kaki, suhu kerja maksimum diturunkan sebesar 1°F/550 kaki.

Penyimpanan

-16 sampai 10,600 m (-50 sampai 35,000 kaki)

Tingkat pencemar di udara

Kelas

G2 atau lebih rendah sebagaimana ditetapkan oleh ISA-S71.04-1985

Dell PowerEdge
C6145

はじめに

メモ、注意、警告



メモ：コンピュータを使いやすいするための重要な情報を説明しています。



注意：手順に従わないと、ハードウェアの損傷やデータの損失につながる可能性があることを示しています。



警告：物的損害、けが、または死亡の原因となる可能性があることを示しています。

本書の内容は予告なく変更されることがあります。

© 2011 すべての著作権は Dell Inc. にあります。

Dell Inc. の書面による許可のない複製は、いかなる形態においても厳重に禁じられています。

本書に使用されている商標：Dell™、DELL □ゴ、および PowerEdge™ は Dell Inc. の商標です。AMD® は Advanced Micro Devices, Inc. の登録商標です。AMD Opteron™ は Advanced Micro Devices, Inc. の商標です。Red Hat Enterprise Linux® および Enterprise Linux® は米国その他の国における Red Hat, Inc. の登録商標です。Novell® は米国その他の国における Novell Inc. の登録商標です。SUSE™ は米国その他の国における Novell Inc. の商標です。Citrix® および XenServer® は米国その他の国における Citrix System, Inc. の登録商標または商標です。VMware® は米国その他の国における VMware, Inc. の登録商標または商標です。

商標または製品の権利を主張する事業体を表すためにその他の商標および社名が使用されていることがあります。それらの商標や会社名は、一切 Dell Inc. に帰属するものではありません。

認可モデル B05S



警告：立入制限区域

このサーバーは、IEC 60950-1: 2001 の Cl. 1.2.7.3 に定義されている立入制限区域にのみ設置してください。設置については、次の両方の条件が適用されます。

- 立ち入りは、その区域に制限が適用されている理由と取るべき安全措置について指導を受けているサービススタッフまたはユーザーにのみ許可されます。
- 立ち入りは、ツールもしくは錠と鍵、またはその他のセキュリティ手段を使用して行い、区域を管轄する機関によって制御されます。

取り付けと設定



警告：次の手順を実行する前に、システムに付属しているマニュアルの「安全にお使いいただくために」をお読みください。

システムの開梱

システムを箱から取り出し、同梱品がすべて揃っていることを確認します。

ツールレスレールソリューションの取り付け



警告：システムを持ち上げる必要がある場合は、必ずだれかの手を借りてください。けがを防ぐため、決してシステムを一人で持ち上げようとししないでください。



警告：システムはラックに固定されておらず、レールに取り付けられてもいません。人身傷害やシステムの損傷を避けるため、取り付けと取り外しの際にはシステムを十分に支えてください。




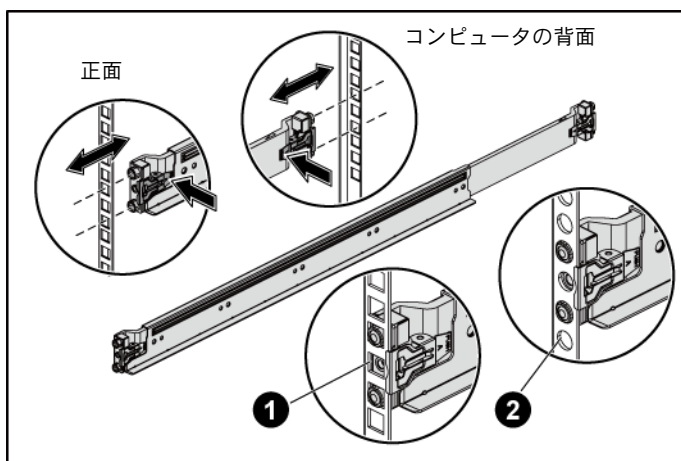
警告：感電の危険を避けるため、ラックの取り付けには第3種安全用接地線が必要です。適切な通気による冷却効果を維持するために、ラック装置からシステムに十分な空気の流れが必要です。




注意：レールを角型穴のラックに取り付ける際には、角型のペグを角型の穴に確実に挿入することが重要です。

- 1 レールラッチを開くには、エンドピースの中央にあるラッチリリースボタンを引きます。
- 2 レールのエンドピースを垂直ラックフランジに合わせ、ペグを1番目のUの最下部の穴と2番目のUの最上部の穴に入れます。ラッチが所定の位置にロックされるまで、レールの後端をはめ込みます。

 **メモ**：レールは角型穴（下図の1）と丸型穴（下図の2）の両方のラックに使用できます。




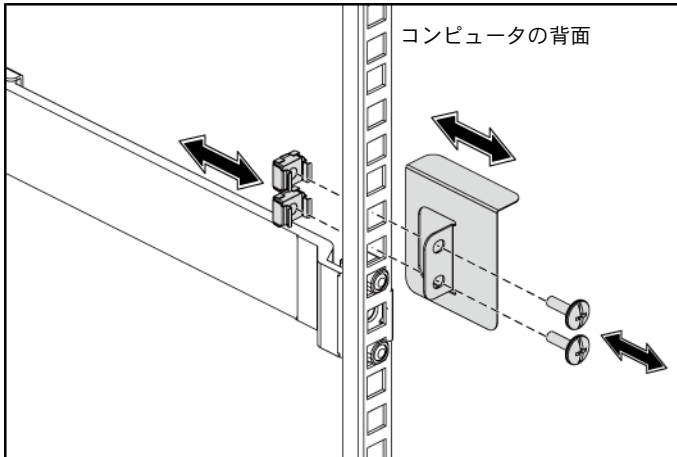
- 3 手順1と手順2を繰り返して、前面のエンドピースを垂直ラックに取り付けます。

 **メモ**：レールを取り外すには、エンドピースの中央にあるラッチリリースボタンを引いて各レールを外します。

- 4 背面の各垂直ラックフランジで、レールのすぐ上にある2つの角穴に2つのねじ込み口金を差し込みます。

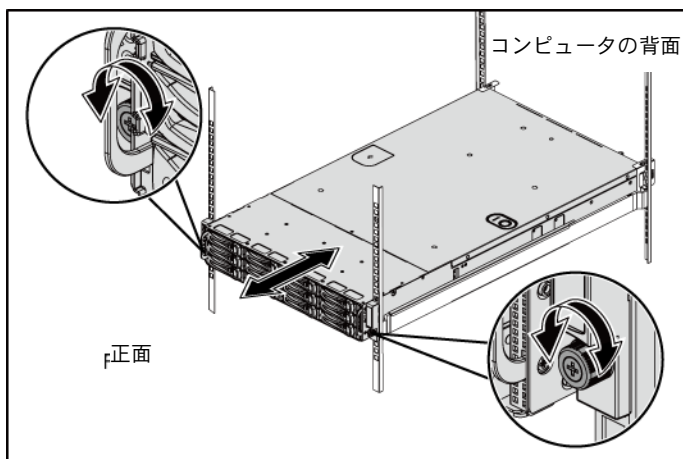
- 5 シャーシスタビライザシッピングブラケット（オプション）を背面のラックフランジに取り付け、同時にネジを締めます。

 **メモ：**ラックに取り付け済みのシステムを移動する場合は、2つのシャーシスタビライザシッピングブラケット（オプション）が取り付けられていることを確認してください。

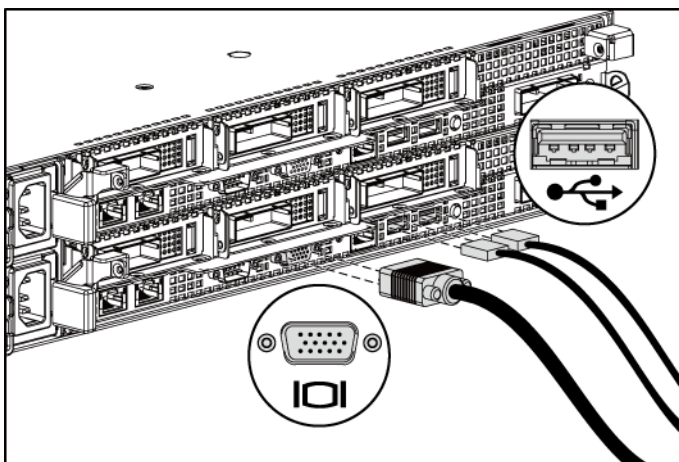


- 6 システムをラックに挿入します。

- 7 蝶ネジを締めて、システムの両側をラックフランジの前面に固定します。



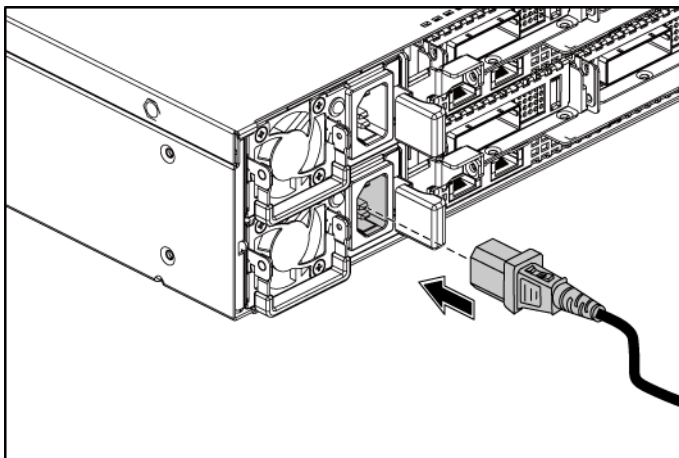
オプション-キーボード、マウス、モニターの接続



キーボード、マウス、モニター（オプション）を接続します。

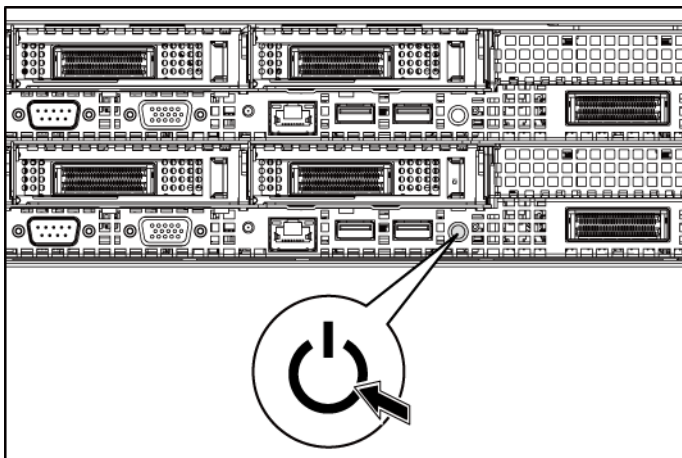
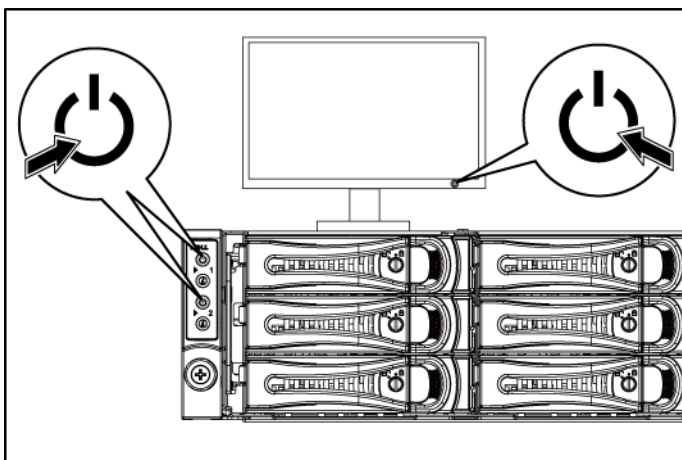
システム背面のコネクタには、どのケーブルをどのコネクタに接続するかを示すアイコンがあります。モニターのケーブルコネクタにネジがある場合は、必ず締めてください。

電源ケーブルの接続



システムの電源ケーブルをシステムに接続し、モニターを使用する場合は、モニターの電源ケーブルをモニターに接続します。電源ケーブルのもう一方の端をアースされたコンセントまたは無停電電源装置や配電装置などの別の電源に接続します。

システムの電源投入



システムとモニターの前または背にある電源ボタンを押します。電源インジケータが点灯します。

OS のセットアップの完了

OS を初めてインストールする場合は、お使いの OS のインストールと設定に関するマニュアルを参照してください。システムとは別途に購入したハードウェアやソフトウェアのインストールは、OS がインストール済みであることを確認してから行ってください。

対応 OS

- Microsoft Windows HPC Server 2008 R2 (64 ビット)
- Microsoft Windows Server 2008 Core R2 (64 ビット)
- Microsoft Windows Server 2008 R2 Hyper-V
- Microsoft Windows Server 2008 R2 Enterprise (64 ビット)
- Red Hat Enterprise Linux 5.5 (64 ビット)
- Red Hat Enterprise Linux 6.0 (認証のみ)
- SUSE Linux Enterprise Server 11 SP1 (64 ビット)
- VMware ESX Server 4.1 U1/ESXi Embedded
- Citrix XenServer 5.6 Feature Pack 1



メモ：対応 OS の最新情報については、support.dell.com を参照してください。

その他の情報



警告：システムに付属のマニュアルで安全および認可機能に関する情報を参照してください。保証情報は、このマニュアルに含まれている場合と、別の文書として付属する場合があります。

『ハードウェアオーナーズマニュアル』では、システムの機能、トラブルシューティングの方法、およびコンポーネントの取り付け方や交換方法について説明しています。この文書は support.dell.com/manuals から入手できます。

Dell システム管理アプリケーションのマニュアルでは、システム管理ソフトウェアのインストール方法と使い方を説明しています。この文書は support.dell.com/manuals からオンラインで入手できます。



メモ：アップデートには他の文書の内容を差し替える情報が含まれている場合がよくありますので、support.dell.com/manuals でアップデートがないかどうかを常に確認し、初めにお読みください。

仕様

プロセッサ (各システム基板につき)	
プロセッサのタイプ	AMD Opteron 6100 シリーズのプロセッサ 4 個
拡張バス (各システム基板につき)	
バスのタイプ	PCI Express Generation 2
拡張スロット PCIe	ロープロファイル x16 スロット 1 個 ハーフレングス / ハーフハイト x16 ス ロット 2 個
ドーターカード PCIe	x16 メザニンスロット 1 個
メモリ (各システム基板につき)	
アーキテクチャ	DDR3 1066/1333 MHz RDIMM または UDIMM 32 枚
メモリモジュールソケット	x DDR3 DIMM ソケット 32 個
メモリモジュールの容量	2 GB、4 GB、8 GB、または 16 GB
最小 RAM	64 GB
最大 RAM	512 GB
ドライブ	
ハードドライブ	ホットスワップ対応の 3.5 インチ SAS/SATA ドライブ 12 台まで、ま たはホットスワップ対応の 2.5 イン チ SAS/SATA/SSD ドライブ 24 台 まで メモ ：アドオンカードは SAS ハードドライブに 対応しています

コネクタ (各システム基板につき)

背面

NIC	RJ-45 (10/100/1000 Mbps イーサネット) コネクタ 2 個
シリアル	16550 互換 9 ピン DTE
USB	4 ピン USB 2.0 対応コネクタ 2 個
ビデオ	15 ピン D サブ VGA
管理ポート	リモート管理アクセス専用イーサネットポート

ビデオ (各システム基板につき)

ビデオのタイプ	オンボード AST2050 ビデオコントローラ
ビデオメモリ	8 MB

電源

AC 電源ユニット (各電源ユニットにつき)

ワット数	1023 W 低ライン / 1100 W 高ライン
電圧	100 ~ 240 V CA、50/60 Hz、最大入力電流：12.0 A
熱消費	最大 4217.063 BTU/ 時
ワット数	1400 W
電圧	200 ~ 240 V CA、50/60 Hz、最大入力電流：8.6 A
熱消費	最大 5724 BTU/ 時
最大突入電流	一次突入電流が 55 A (ピーク) を超えないこと。二次突入電流が 35 A (ピーク) を超えないこと。

バッテリー（各システム基板につき）

システムバッテリー	3.0 V コイン型リチウムイオンバッテリー CR 2032
RAID バッテリー（オプション）	3.7 V リチウムイオンバッテリーパック

サイズと重量

縦幅	8.76 cm
横幅	44.8 cm
奥行き	79.0 cm
重量（最大構成）	42 kg
重量（空の状態）	16.5 kg

環境

メモ：特定のシステム構成でのその他の環境条件の詳細については、www.dell.com/environmental_datasheets を参照してください。

温度

動作時 1 時間あたり最大 10°C の温度変化で 10 ~ 35°C

メモ：高度が 900 m を超えると、動作時の許容最大温度は、302 m ごとに 1°C ずつ低下します。

保管時 1 時間あたり最大 20°C の温度変化で -40 ~ 65°C

相対湿度

動作時 1 時間あたり最大 10 パーセントの湿度変化で 20 ~ 80 パーセント（結露しないこと）

保管時 5 ~ 95 パーセント（結露しないこと）

最大振動

動作時

5 ~ 350 Hz で 0.26 Grms

保管時

15 分間にわたり 10 ~ 500 Hz で
1.88 Grms

最大衝撃

動作時

z 軸の正方向に 2.6 ミリ秒で 31 G の 1
衝撃パルス（システムの各面に対して 1
パルス）

保管時

x、y、z 軸の正および負方向に 6 連続衝
撃パルス（システムの各面に対して 1
パルス）、2 ミリ秒以下で 71 Gx、y、z
軸の正および負方向に 6 連続衝撃パル
ス（システムの各面に対して 1 パル
ス）、22 G フェアードスクエアパルス
波（508 cm / 秒の速度変化）

高度

動作時

-16 ~ 3,048 m

メモ：高度が 900 m を超えると、動作時の許容
最大温度は、302 m ごとに 1°C ずつ低下し
ます。

保管時

-16 ~ 10,600 m

空気中浮遊汚染物質レベル

クラス

G2 またはそれ未満
（ISA-S71.04-1985 の定義による）

Dell PowerEdge

C6145

시스템

시작 안내서

주, 주의 및 경고



주: "주"는 시스템을 보다 효율적으로 사용하는 데 도움을 주는 중요 정보를 제공합니다.



주의: "주의"는 지침을 준수하지 않을 경우의 하드웨어 손상이나 데이터 손실 위험을 설명합니다.



경고: "경고"는 재산상의 피해나 심각한 부상 또는 사망을 유발할 수 있는 위험이 있음을 알려줍니다.

이 발행물에 수록된 정보는 사전 통보 없이 변경될 수 있습니다.

© 2011 Dell Inc. 저작권 본사 소유.

Dell Inc.의 서면 승인 없이 어떠한 방식으로든 본 자료를 무단 복제하는 행위는 엄격히 금지됩니다.

본 설명서에서 사용된 상표인 Dell™, DELL 로고 및 PowerEdge™는 Dell Inc.의 상표입니다. AMD®는 등록 상표이고 AMD Opteron™은 Advanced Micro Devices, Inc.의 상표입니다. Red Hat Enterprise Linux® 및 Enterprise Linux®는 미국 및/또는 기타 국가에서 Red Hat, Inc.의 등록 상표입니다. 미국 및 기타 국가에서 Novell®은 등록 상표이고 SUSE™는 Novell Inc.의 상표입니다. Citrix® 및 XenServer®는 미국 및/또는 기타 국가에서 Citrix Systems, Inc.의 등록 상표 또는 상표입니다. VMware®는 미국 또는 기타 국가에서 VMWare, Inc.의 등록 상표 또는 상표입니다.

본 발행물에서 특정 회사의 표시나 제품 이름을 지칭하기 위해 기타 상표나 상호를 사용할 수도 있습니다. Dell Inc.는 자사가 소유하고 있는 것 이외에 기타 모든 상표 및 상호에 대한 어떠한 소유권도 없습니다.

규정 모델 B05S

2011 년 1 월

P/N HR6G0

Rev. A00



주의: 제한 접근 지역

본 서버는 다음 두 조건이 적용되는 IEC 60950-1: 2001 의 Cl. 1.2.7.3 에 정의된 제한 접근 지역에서만 설치하도록 고안되었습니다.

- 해당 지역에 적용되는 제한 사유 및 취해야 할 모든 예방 조치에 관해 지도를 받은 서비스 기술자 또는 사용자만 액세스할 수 있습니다.
- 접근은 도구, 잠금 및 키 또는 다른 보안 수단을 사용하여 이루어지며, 지역 담당 책임자에 의해 제어됩니다.

설치 및 구성



경고: 다음 절차를 수행하기 전에 시스템과 함께 제공되는 안전 지침을 검토하십시오.

시스템 포장 풀기

시스템 포장을 풀고 각 항목을 확인합니다.

도구를 사용하지 않은 레일 솔루션 설치



경고: 시스템을 들어야 하는 경우에는 도움을 청합니다. 부상당할 우려가 있으므로 시스템을 혼자 들지 마십시오.



경고: 시스템은 랙에 고정되거나 레일에 장착되어 있지 않습니다. 부상이나 시스템 손상을 방지하려면 설치 또는 제거 시 시스템을 적절한 방법으로 지지해야 합니다.




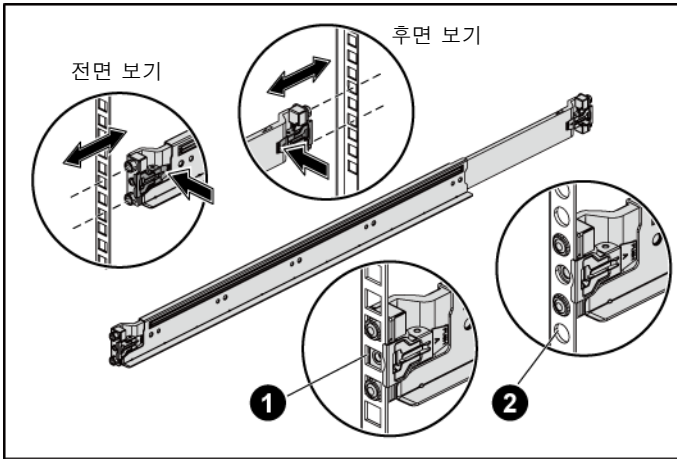
경고: 전기 충격의 위험을 방지하려면 랙 설치 시 세 번째 와이어 안전 접지 전도체가 필요합니다. 랙 장비는 알맞은 냉각을 유지하기 위해 시스템에 충분한 공기 흐름을 제공해야 합니다.




주의: 사각 구멍 랙에 레일을 설치할 때는 사각 페그가 사각 구멍을 통과해야 합니다.

- 1 끝 부분 중간 지점에 있는 래치 분리 단추를 당겨 레일 래치를 엽니다.
- 2 레일의 끝 부분을 수직 랙 플랜지에 맞추어 첫 번째 U의 아래쪽 구멍 및 두 번째 U의 위쪽 구멍에 페그를 장착합니다. 래치가 제자리에 고정될 때까지 레일의 뒤쪽 끝을 고정합니다.


 주: 레일은 사각 구멍 랙(아래 그림의 항목 1) 및 원형 구멍 랙(아래 그림의 항목 2) 모두에서 사용될 수 있습니다.

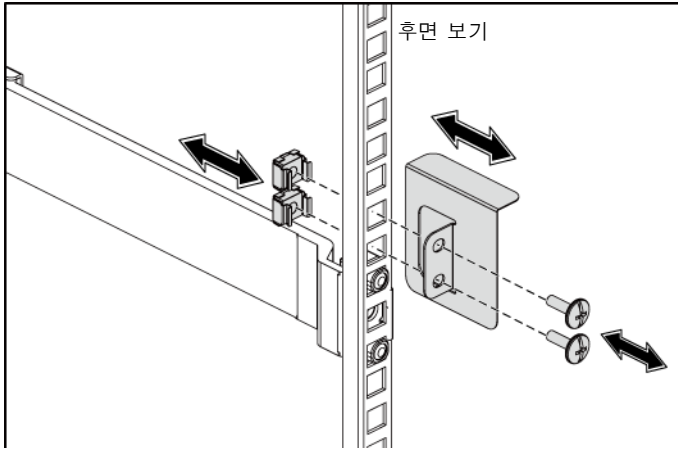


- 3 1 단계 및 2 단계를 반복하여 수직 플랜지에 앞쪽 끝 부분을 맞춰 장착합니다.

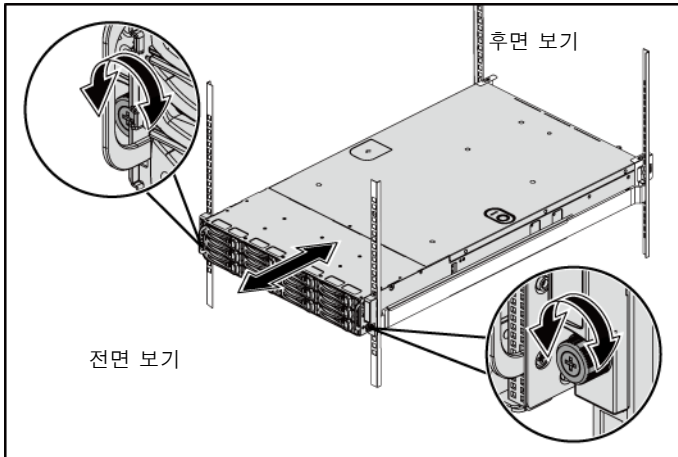
 주: 레일을 분리하려면 끝 부분 중간 지점에 있는 분리 래치 단추를 당겨 각 레일을 분리합니다.

- 4 뒤쪽의 각 수직 랙 플랜지에서 레일 바로 위에 있는 두 개의 사각 구멍에 나사 베이스 두 개를 삽입합니다.
- 5 새시 고정 장치 운송 브래킷(선택 사양)을 뒤쪽 랙 플랜지에 설치하면서 동시에 나사를 조입니다.

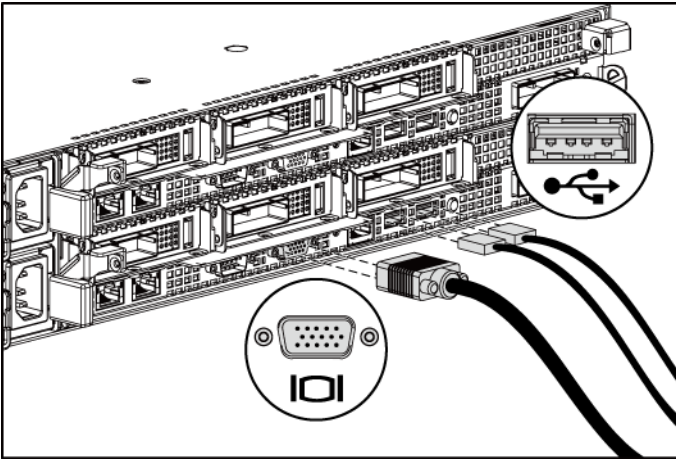
 주: 랙에 이미 설치되어 있는 시스템을 옮기려면 2개의 새시 고정 장치 운송 브래킷(선택 사양)이 제자리에 있는지 확인합니다.



- 6 시스템을 랙에 밀어 넣습니다.
- 7 나비 나사를 조여 시스템 모서리를 랙 플랜지 전면에 고정합니다.



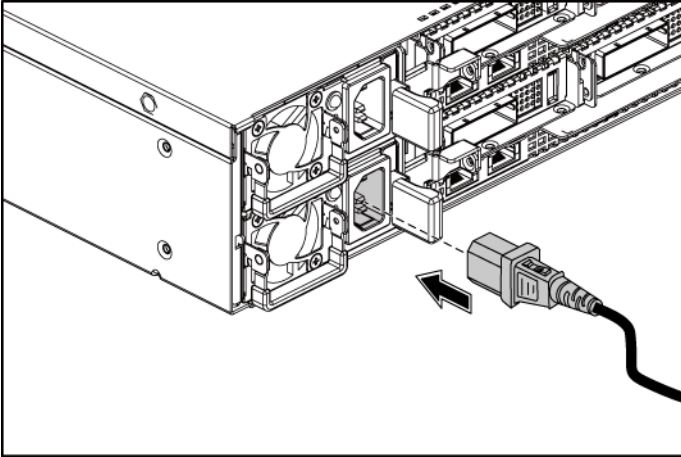
선택적 단계 - 키보드, 마우스 및 모니터 연결



키보드, 마우스 및 모니터를 연결합니다(선택적).

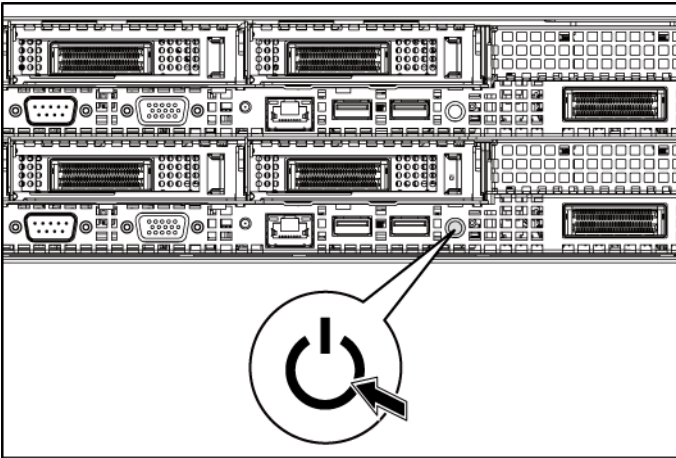
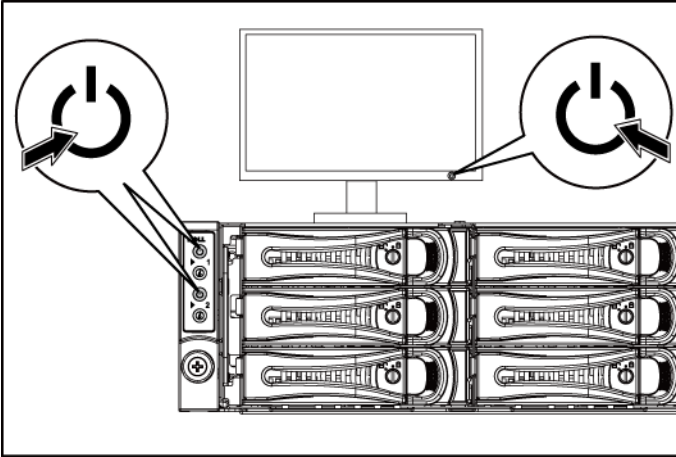
시스템 후면에 있는 커넥터에는 각 커넥터에 연결될 케이블이 표시된 아이콘이 있습니다. 모니터의 케이블 커넥터에 있는 나사(있는 경우)를 단단히 고정합니다.

전원 케이블 연결



시스템의 전원 케이블을 시스템에 연결하고, 모니터를 사용하는 경우 모니터의 전원 케이블을 모니터에 연결합니다. 전원 케이블의 반대쪽 끝을 접지된 전원 콘센트나 무정전 전원 공급 장치 또는 배전 장치와 같은 별도의 전원에 연결합니다.

시스템 켜기



시스템의 전면 또는 후면이나 모니터에 있는 전원 단추를 누릅니다. 그러면 전원 표시등이 켜집니다.

운영 체제 설치 완료

운영 체제를 처음 설치하려면 운영 체제에 대한 설치 및 구성 설명서를 참조하십시오. 시스템과 함께 구입하지 않은 하드웨어 또는 소프트웨어를 설치하기 전에 운영 체제가 설치되어 있는지 확인하십시오.

지원되는 운영 체제

- Microsoft Windows HPC Server 2008 R2(64 비트)
- Microsoft Windows Server 2008 Core R2(64 비트)
- Microsoft Windows Server 2008 R2 Hyper-V
- Microsoft Windows Server 2008 R2 Enterprise(64 비트)
- Red Hat Enterprise Linux 5.5(64 비트)
- Red Hat Enterprise Linux 6.0(인증 전용)
- SUSE Linux Enterprise Server 11 SP1(64 비트)
- VMware ESX Server 4.1 U1 및 ESXi Embedded
- Citrix XenServer 5.6 Feature Pack 1



주: 지원되는 운영 체제에 대한 최신 정보는 support.dell.com 을 참조하십시오.

기타 필요한 정보



경고: 시스템과 함께 제공된 안전 및 규제 정보를 참조하십시오. 보증 정보는 본 설명서에 포함되어 있거나 별도의 문서로 제공됩니다

*하드웨어 소유자 매뉴얼*에서는 시스템 기능에 대한 정보를 제공하고 시스템 문제 해결 방법 및 시스템 구성요소 설치 또는 교체 방법을 설명합니다. 이 문서는 support.dell.com/manuals 에서 볼 수 있습니다.

Dell 시스템 관리 응용프로그램 설명서에서는 시스템 관리 소프트웨어를 설치하고 사용하는 방법에 대한 정보를 제공합니다. 이 문서는 support.dell.com/manuals 에서 온라인으로 볼 수 있습니다



주: 새로운 업데이트가 없는지 support.dell.com/manuals 에서 항상 확인하십시오. 업데이트에는 최신 정보가 수록되어 있으므로 다른 문서를 읽기 전에 반드시 먼저 참조하시기 바랍니다.

기술 사양

프로세서(시스템 보드당)	
<hr/>	
프로세서 종류	AMD Opteron 6100 시리즈 프로세서 4 개
<hr/>	
확장 버스(시스템 보드당)	
<hr/>	
버스 종류	PCI Express Generation 2
확장 슬롯	
PCIe	x16 1 개, 로우 프로파일 x16 2 개, 절반 길이/절반 높이
도터 카드 PCIe	x16 1 개, 메자닌 슬롯
<hr/>	
메모리(시스템 보드당)	
<hr/>	
아키텍처	32 x DDR3 1066/1333MHz RDIMM 또는 UDIMM
메모리 모듈 소켓	32 x DDR3 DIMM 소켓
메모리 모듈 용량	2GB, 4GB, 8GB 또는 16GB
최소 RAM	64GB
최대 RAM	512GB
<hr/>	
드라이브	
<hr/>	
하드 드라이브	3.5 인치 핫 스왑 가능 SAS/SATA 드라이브 최대 12 개 또는 2.5 인치 핫 스왑 가능 SAS/SATA/SSD 드라이브 최대 24 개 주: SAS 하드 드라이브는 추가 카드로 지원됩니다.
<hr/>	

커넥터(시스템 보드당)

후면	
NIC	RJ-45(10/100/1000Mbps 이더넷) 2 개
직렬	9 핀, DTE, 16550 호환
USB	4 핀 2 개, USB 2.0 호환
비디오	15 핀 D-Sub VGA
관리 포트	원격 관리 액세스 전용 이더넷 포트

비디오(시스템 보드당)

비디오 종류	온보드 AST2050 비디오 컨트롤러
비디오 메모리	8MB

전원

AC 전원 공급 장치(전원 공급 장치당)

와트	1023W 저전압/1100W 고전압
전압	100-240V CA, 50-60Hz, 최대 입력 전류: 12.0Amps
열 손실	최대 4217.063BTU/hr
와트	1400W
전압	200-240V CA, 50-60Hz, 최대 입력 전류: 8.6Amps
열 손실	최대 5724BTU/hr
최대 유입 전류	초기 유입 전류는 55Amps(피크)를 초과할 수 없습니다. 이차 유입 전류는 35Amps(피크)를 초과할 수 없습니다.

전지(시스템 보드당)

시스템 전지	CR 2032 3.0V 리튬 이온 코인 셀
RAID 전지(선택 사양)	3.7-V 리튬 이온 전지 팩

규격

높이	8.76cm(3.45 인치)
너비	44.8cm(17.6 인치)
깊이	79.0cm(31.1 인치)
무게(최대 구성 시)	42kg(92.61lb)
무게(비어 있을 경우)	16.5kg(36.38lb)

환경적 특성

주: 특정 시스템 구성을 위한 환경 측정에 대한 자세한 내용은 www.dell.com/environmental_datasheets 를 참조하십시오.

온도

작동 시 10°~35°C(50°~95°F), 시간당 최고 10°C 의 온도 변화 기준
주: 900 미터 이상의 고도에서는 최대 작동 온도가 300 미터당 1°C 씩 감소됩니다.

보관 시 -40° ~ 65°C(-40° ~ 149°F), 시간당 최고 20°C 의 온도 변화 기준

상대 습도

작동 시 20% ~ 80%(비응축), 시간당 최고 10%의 습도 변화 기준

보관 시 5% ~ 95%(비응축)

최대 진동

작동 시 5 ~ 350Hz 에서 0.26Grms

보관 시 10~500Hz 에서 15 분 동안 1.88Grms

최대 충격

작동 시	작동 방향으로 2.6ms 동안 (+) z 축으로 31G 의 충격 펄스 1 회(시스템 각 면에 1 회의 펄스)
보관 시	최대 2ms 동안 (+/-) x, y, z 축으로 71G 의 연속 충격 펄스 6 회(시스템 각 면에 1 회의 펄스) 속도 변화가 508cm/초(200 인치/초)인 22G 구형파의 (+/-) x, y, z 축으로 연속 충격 펄스 6 회(시스템 각 면에 1 회의 펄스)

고도

작동 시	-16 ~ 3,048m(-50 ~ 10,000ft) 주: 900미터 이상의 고도에서는 최대 작동 온도가 300미터당 1°C 씩 감소됩니다.
보관 시	-16 ~ 10,600 m(-50 ~ 35,000 ft)
공기 중 오염 물질 수준 등급	ISA-S71.04-1985 의 규정에 따른 G2 이하