




Dell™ PowerEdge™ 1750 システム インストール&トラブルシューティングガイド

[はじめに](#)
[インジケータ、メッセージ、およびコード](#)
[ソフトウェアの問題解決](#)
[システム診断プログラムの実行](#)
[システムのトラブルシューティング](#)
[システムオプションの取り付け](#)
[ドライブの取り付け](#)
[困ったときは](#)
[ジャンパおよびコネクタ](#)
[I/O コネクタ](#)
[略語一覧](#)

メモ、注意、警告

-  **メモ:** 操作上、知っておくと便利な情報が記載されています。
 -  **注意:** ハードウェアの破損またはデータの損失の可能性があることを示します。また、その問題を回避するための方法も示されています。
 -  **警告:** 物的損害、けがまたは死亡の原因となる可能性があることを示します。
-

このマニュアルの内容は予告なしに変更されることがあります。
© 2002 すべての著作権は Dell Computer Corporation にあります。

Dell Computer Corporation からの書面による許可なしには、いかなる方法においてもこのマニュアルの複写、転載を禁じます。

このマニュアルに使用されている商標: Dell, DELL のロゴ, PowerEdge, DellNet, Dell OpenManage, Dimension, Inspiron, Dell Precision, OptiPlex, および Latitude は Dell Computer Corporation の商標です。Xeon は Intel Corporation の商標です。Intel は Intel Corporation の登録商標です。Microsoft および Windows は Microsoft Corporation の登録商標です。

このマニュアルでは、上記記載以外の商標や会社名が使用されている場合があります。これらの商標や会社名は、一切 Dell Computer Corporation に所属するものではありません。

初版発行: 2002 年 12 月 17 日

[目次ページへ戻る](#)

ジャンパおよびコネクタ

Dell™ PowerEdge™ 1750 システム インストール&トラブルシューティングガイド

- [ジャンパー 概要](#)
- [システム基板のジャンパ](#)
- [システム基板のコネクタ](#)
- [SCSI バックプレーンボードのコネクタ](#)
- [パスワードを忘れたとき](#)

この章では、システム基板上のジャンパについて説明します。また、ジャンパとスイッチについての基本的な情報を提供するとともに、システム内のさまざまな基板上的コネクタおよびソケットについても説明します。

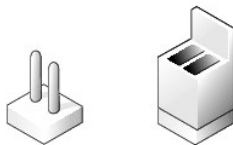
ジャンパー 概要

ジャンパを使って、プリント回路基板の回路構成を簡単に変更できます。システムを再構成する場合、システム基板上のジャンパ設定を変更する必要がある場合があります。また、拡張カードやドライブ上のジャンパ設定を変更する必要がある場合があります。

ジャンパ

ジャンパは回路基板の小さなブロックで、2 本以上のピンが出ています。ワイヤを格納しているプラスチック製のプラグが、ピンに被せられています。ワイヤは、ピン同士を接続して回路を形成します。ジャンパの設定を変更するには、ピンから抜いたプラグを、指定のピンに注意深く押し込みます。[図 A-1](#) に、ジャンパの例を示します。

図 A-1. ジャンパの例



警告: 必ずシステムの電源を切ってから、ジャンパ設定を変更してください。電源が入ったまま変更すると、システムを破損したり予期できない結果を招いたりする恐れがあります。

1 本のピンだけにプラグが被せてある場合や、プラグが被せていない場合、ジャンパはオープン状態またはジャンパなしといいます。2 本のピンにまたがってプラグが被せてある場合は、ジャンパありといいます。ジャンパ設定は、通常、1-2 のように 2 つの数字で示されています。番号 1 は回路基板に印刷されているので、ピン 1 の位置を基準にして各ピンの番号を識別できます。

システム基板のジャンパ

[図 A-2](#) に、システム基板上のジャンパブロックの位置とデフォルトの設定値を示します。システムのジャンパの割り当て、デフォルト設定、および機能については、[表 A-1](#) を参照してください。

図 A-2. システム基板のジャンパ

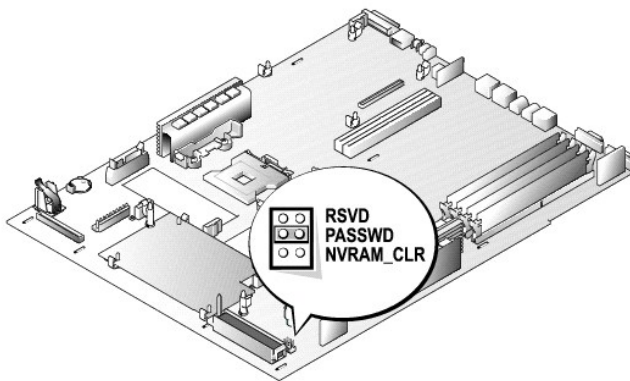


表 A-1. システム基板のジャンパ設定

ジャンパ	設定	説明
PASSWD	<input type="checkbox"/> (デフォルト) <input type="checkbox"/>	パスワード機能が有効になっています。 パスワード機能が無効になっています。
NVRAM_CLR	<input type="checkbox"/> (デフォルト) <input type="checkbox"/>	設定がシステム起動時に保持されます。 設定は、次のシステム起動時にクリアされます。(設定が壊れてシステムが起動しない場合は、ジャンパプラグを取り付けてシステムを起動します。設定情報を復元する前に、ジャンパを取り外します。)
RSVD	<input type="checkbox"/>	予約済みです (変更しないでください)。
ジャンパあり <input type="checkbox"/> ジャンパなし <input type="checkbox"/>		

システム基板のコネクタ

システム基板のコネクタの説明と位置については、[図 A-3](#) および [表 A-2](#) を参照してください。

図 A-3. システム基板のコネクタおよびソケット

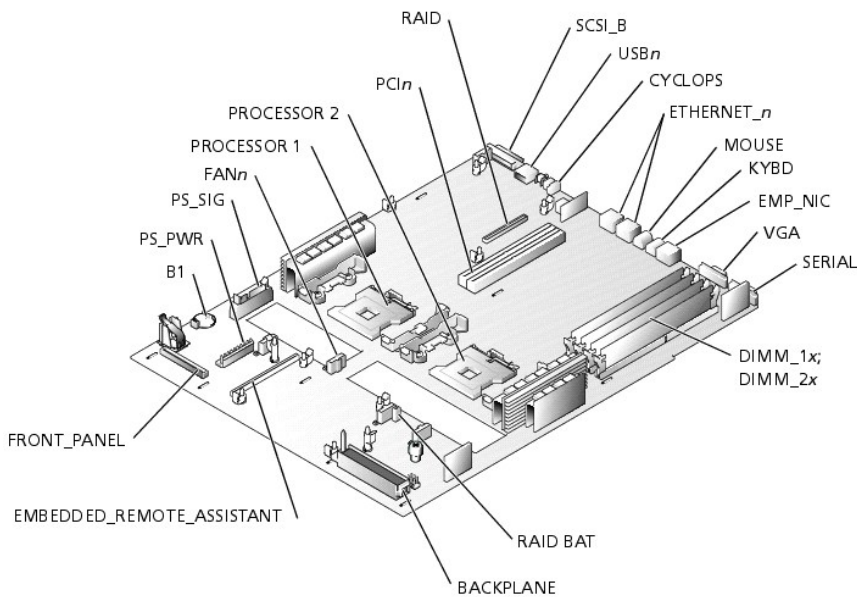


表 A-2. システム基板のコネクタおよびソケット

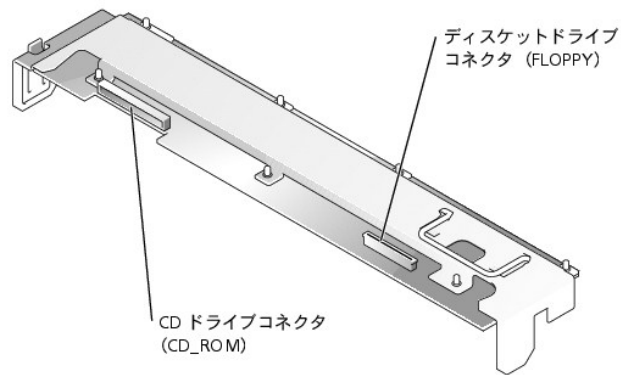
コネクタまたはソケット	説明
BACKPLANE	SCSI バックプレーンボードコネクタ
B1	システムバッテリーコネクタ
CYCLOPS	ケーブル処理アームシステム状態コネクタ
DIMM_1x; DIMM_2x	メモリモジュールソケット
EMBEDDED_REMOTE_ASSISTANT	オプションの RAC コネクタ
EMP_NIC	RAC Ethernet ポートコネクタ
ETHERNET_n	NIC コネクタ (2)
FANn	冷却ファン電源コネクタ (システム基板上に 6 つ、コントロールパネルアセンブリ上に 1 つ)
FRONT_PANEL	システムコントロールパネルコネクタ
KYBD	キーボードコネクタ
MOUSE	マウスコネクタ
PCI_n	PCI ライザボードコネクタ
PROCESSOR 1	マイクロプロセッサソケット 1
PROCESSOR 2	マイクロプロセッサソケット 2
PS_PWR	システム基板の電源コネクタ
PS_SIG	電源装置シグナルコネクタ

RAID	オプションの ROMB カード用のソケット
RAID BAT	ROMB カード用のバックアップバッテリーコネクタ
SCSI_B	外付け SCSI コネクタ
SERIAL	シリアルポートコネクタ
USBn	USB コネクタ
VGA	VGA コネクタ

SCSI バックプレーンボードのコネクタ

図 A-4 に、SCSI バックプレーンボードの上部にあるコネクタの位置を示します。

図 A-4. SCSI バックプレーンボードのコネクタ



パスワードを忘れたとき

システムのソフトウェアセキュリティ機能には、システムパスワードとセットアップパスワードがあります。これらのパスワードについては、『ユーザーズガイド』の「セットアップユーティリティの使い方」で詳細に説明されています。システム基板にあるパスワードジャンパで、これらのパスワード機能のオン / オフを切り替えることができますので、現在どのようなパスワードが使用されていてもクリアすることができます。

忘れてしまったシステムパスワードまたはセットアップパスワードを無効にするには、次の手順を実行します。

警告: システムカバーを取り外して、システム内部に手を触れるといった作業は、訓練を受けたサービス技術者の方だけがこなしてください。安全上の注意、コンピュータ内部の作業、および静電気障害への対処については、『システム情報ガイド』を参照してください。

1. システムカバーを開きます。「システムのトラブルシューティング」の「[システムカバーを開く](#)」を参照してください。
2. システム基板上のパスワードジャンパ（「PASSWD」のラベルが貼付）の位置は、[図 A-2](#) を参照してください。
3. PASSWD ジャンパからジャンパプラグを取り外します。
4. システムカバーを閉じます。「システムのトラブルシューティング」の「[システムカバーを閉じる](#)」を参照してください。
5. システムをコンセントに接続して、電源を入れます。

既存のパスワードは、PASSWD ジャンパプラグを取り外し、システムを再起動させるまで無効（消去）になりません。ただし、新しいシステムパスワードとセットアップパスワードの両方またはどちらかを設定する前に、ジャンパプラグを取り付けなおす必要があります。

メモ: ジャンパプラグを取り外した状態のままシステムパスワードとセットアップパスワードの両方またはどちらかを設定すると、システムは次回の起動時に新しいパスワードを無効にします。

6. 手順 1 を繰り返します。
7. PASSWD ジャンパにジャンパプラグを取り付けます。
8. システムカバーを閉じ、システムおよび周辺機器をコンセントに接続して電源を入れます。
9. 新しいシステムパスワードとセットアップパスワードの両方またはどちらかを設定します。

セットアップユーティリティを使用して新しいパスワードを設定する場合、『ユーザーズガイド』の「システムパスワードの設定」を参照してください。

[目次ページへ戻る](#)

I/O コネクタ

Dell™ PowerEdge™ 1750 システム インストール&トラブルシューティングガイド

- [I/O コネクタ](#)
- [シリアルコネクタ](#)
- [PS/2 互換キーボードおよびマウスコネクタ](#)
- [ビデオコネクタ](#)
- [USB コネクタ](#)
- [RAC Ethernet コネクタ](#)
- [内蔵 NIC コネクタ](#)
- [ネットワークケーブル要件](#)

I/O コネクタ

I/O コネクタとは、キーボード、マウス、プリンタ、またはモニタなどの外付けデバイスとの通信にシステムが使用するゲートウェイです。この付録では、お使いのシステムに搭載されている各種コネクタについて説明します。システムに接続しているハードウェアを再設定する場合、コネクタのピン番号や信号に関する情報が必要な場合があります。図 B-1 に、システムの背面パネルのコネクタを示し、図 B-2 に、正面パネルの I/O コネクタを示します。

図 B-1. 背面パネルの I/O コネクタ

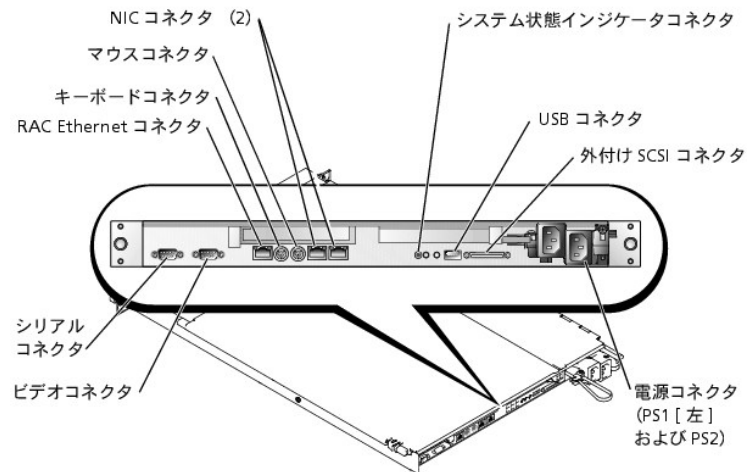


図 B-2. 正面パネルの I/O コネクタ

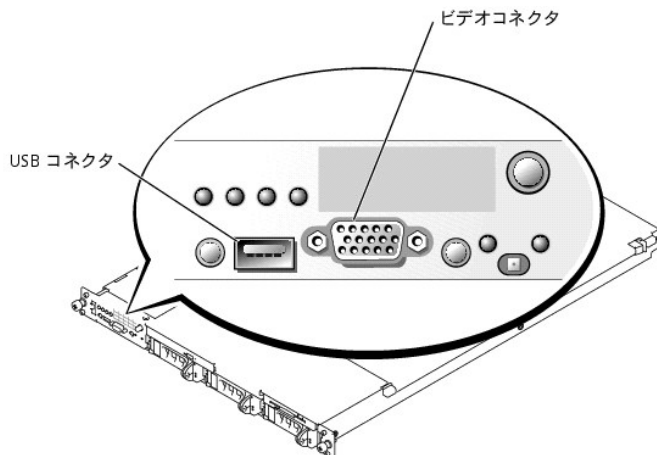

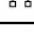


表 B-1 に、システムのコネクタを表示するために貼付されているアイコンについて示します。

表 B-1. I/O コネクタのアイコン

アイコン	コネクタ
	シリアルコネクタ
	マウスコネクタ
	キーボードコネクタ
	ビデオコネクタ
	USB コネクタ
	NIC コネクタ
	RAC Ethernet コネクタ

シリアルコネクタ

シリアルコネクタは、シリアルデータ転送を必要とする外付けのモデム、プリンタ、マウスなどのデバイスをサポートします。シリアルコネクタには、9 ピン D サブミニコネクタが採用されています。

シリアルコネクタ自動設定

内蔵シリアルコネクタに割り当てられているデフォルト指定は COM1 です。内蔵コネクタと同じ指定を持つシリアルコネクタを含む拡張カードを増設する場合、システムの自動設定機能が、内蔵シリアルコネクタを次に利用可能な指定先に再マップ（再割り当て）します。新しい COM コネクタおよび再マップされた COM コネクタは、同じ IRQ 設定を共有します。COM1 と COM3 は IRQ4 を共有し、COM2 と COM4 は IRQ3 を共有します。

メモ: 2 つの COM コネクタが 1 つの IRQ 設定を共有している場合、2 つのポートを同時に使用することはできません。また、COM1 および COM3 に割り当てられているシリアルコネクタを搭載する 1 つまたは複数の拡張カードを取り付けた場合、内蔵シリアルコネクタは無効になります。

COM コネクタを再マップするカードを追加する前に、ソフトウェアに付属のマニュアルを参照して、ソフトウェアに新しい COM コネクタ指定を組み込めることを確認してください。

図 B-3 に、シリアルコネクタのピン番号を示し、表 B-2 に、コネクタのピン番号の割り当てを示します。

図 B-3. シリアルコネクタのピン番号

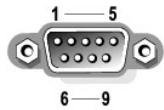


表 B-2. シリアルコネクタのピン番号の割り当て

ピン	シグナル	I/O	定義
1	DCD	I	データキャリア検出
2	SIN	I	シリアル入力
3	SOUT	O	シリアル出力
4	DTR	O	データ端末準備完了
5	GND	—	シグナルアース
6	DSR	I	データセット準備完了
7	RTS	O	送信要求
8	CTS	I	送信クリア
9	RI	I	リングインジケータ
シェル	—	—	シャーシアース

PS/2 互換キーボードおよびマウスコネクタ

PS/2 互換キーボードおよびマウスケーブルは、6 ピンミニ DIN コネクタに接続します。図 B-4 に、これらのコネクタのピン番号を示し、表 B-3 に、これらのコネクタのピン番号の割り当てを示します。

図 B-4. PS/2 互換キーボードおよびマウスコネクタのピン番号



表 B-3. キーボードおよびマウスコネクタのピン番号の割り当て

ピン	シグナル	I/O	定義
1	KBDATA または MSDATA	I/O	キーボードデータまたはマウスデータ
2	NC	—	接続なし
3	GND	—	シグナルアース
4	FVcc	—	ヒューズ供給電圧
5	KBCLK または MSCLK	I/O	キーボードクロックまたはマウスクロック
6	NC	—	接続なし
シェル	—	—	シャーシアース

ビデオコネクタ

15 ピン高集積 D サブミニコネクタを使って、VGA 互換モニタをシステムに内蔵のビデオコントローラに接続することができます。図 B-5 に、ビデオコネクタのピン番号を示し、表 B-4 に、コネクタのピン番号の割り当てを示します。

メモ: ビデオカードを取り付けると、システムの内蔵ビデオコントローラが自動的に無効になります。

図 B-5. ビデオコネクタのピン番号

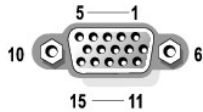


表 B-4. ビデオコネクタのピン番号の割り当て

ピン	シグナル	I/O	定義
1	RED	O	赤色ビデオ
2	GREEN	O	緑色ビデオ
3	BLUE	O	青色ビデオ
4	NC	—	接続なし
5 ~ 8、10	GND	—	シグナルアース
9	VCC	—	Vcc
11	NC	—	接続なし
12	DDC データアウト	O	モニタ検出データ
13	HSYNC	O	水平同期化
14	VSYSN	O	垂直同期化
15	DDC クロックアウト	O	モニタ検出クロック

USB コネクタ

システムの USB コネクタはキーボード、マウス、およびプリンタなどの USB 対応周辺機器やディスクドライブおよび CD ドライブなどの USB 対応デバイスを接続することができます。図 B-6 に、USB コネクタのピン番号を示し、表 B-5 に、コネクタのピン番号の割り当てを示します。

➡ **注意:** チャンネル 1 つ当たりの最大電流 500 mA、または +5 V を消費する USB デバイスおよび USB デバイスの組み合わせは接続しないでください。この限界値を超えるデバイスを接続すると、USB コネクタがシャットダウンすることがあります。USB デバイスの最大電流値については、デバイスに付属のマニュアルを参照してください。

図 B-6. USB コネクタのピン番号



表 B-5. USB コネクタのピン番号の割り当て

ピン	シグナル	I/O	定義
1	Vcc	—	供給電圧
2	DATA-	I/O	データ (-)
3	DATA+	I/O	データ (+)
4	GND	—	シグナルアース

RAC Ethernet コネクタ

システムのオプションの RAC 回路は、システムにリモートアクセス機能を提供するよう設計されています。これは、システム管理ソフトウェアと連動して機能するように特別に設計されています。図 B-7 に、RAC Ethernet コネクタのピン番号を示し、表 B-6 に、コネクタのピン番号の割り当てを示します。

図 B-7. RAC Ethernet コネクタ

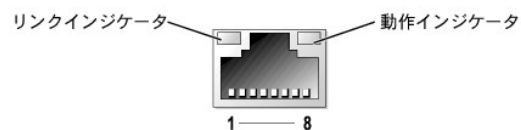


表 B-6. RAC Ethernet コネクタのピン番号の割り当て

ピン	シグナル	I/O	定義
1	TD+	O	データ出力 (+)
2	TD-	O	データ出力 (-)
3	RD+	I	データ入力 (+)
4	NC	—	接続なし
5	NC	—	接続なし
6	RD-	I	データ入力 (-)
7	NC	—	接続なし
8	NC	—	接続なし

内蔵 NIC コネクタ

システムに内蔵の NIC は、サーバーとワークステーション間的高速通信を提供し、別のネットワーク拡張カードとして機能します。図 B-8 に、NIC コントローラのピン番号を示し、表 B-7 に、コネクタのピン番号の割り当てを示します。

図 B-8. NIC コネクタ

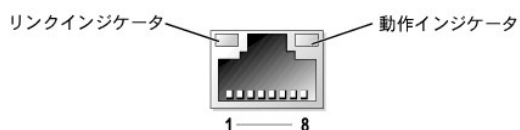



表 B-7. NIC コネクタのピン番号の割り当て

ピン	シグナル	I/O	定義
1	TP0+	I/O	Data0 (+)
2	TP0-	I/O	Data0 (-)
3	TP1+	I/O	Data1 (+)
4	TP2+	I/O	Data2 (+)
5	TP2-	I/O	Data2 (-)
6	TP1-	I/O	Data1 (-)
7	TP3+	I/O	Data3 (+)
8	TP3-	I/O	Data3 (-)

ネットワークケーブル要件

NIC は、標準の RJ45 互換プラグが付いた UTP Ethernet ケーブルをサポートします。以下のケーブル接続に関する制限を守ってください。

 **注意:** 回線妨害を防ぐため、音声およびデータ回線は別のシースで保護する必要があります。

- 1 カテゴリ 5 以上のワイヤおよびコネクタを使用します。
- 1 ケーブルは（ワークステーションからハブまで）100 m を超えないようにします。

ネットワーク操作の詳細なガイドラインについては、IEEE 802.3 標準の「Systems Considerations of Multi-Segment Networks」を参照してください。

[目次ページへ戻る](#)

[目次ページへ戻る](#)

略語一覧

Dell™ PowerEdge™ 1750 システム インストール&トラブルシューティングガイド

以下の一覧では、ユーザーマニュアルで使用される技術用語、略語の意味を示します。

A

ampere (アンペア)

AC

alternating current (交流)

ACPI

Advanced Configuration and Power Interface (電源管理規格の 1 つ)

ADC

analog-to-digital converter (AD 変換器)

ANSI

American National Standards Institute (米国規格協会)

APIC

Advanced Peripheral Interrupt Controller (節電制御機構に準拠した入出力システム)

ASIC

application-specific integrated circuit (特定用途向け集積回路)

BIOS

basic input/output system (基本入出力システム)

bpi

bits per inch (1 インチあたりのビット数)

bps

bits per second (1 秒あたりのビット数)

BTU

British thermal unit (英国熱量単位)

C

Celsius (摂氏)

CD

compact disc (コンパクトディスク)

CGA

color graphics adapter (カラーグラフィックアダプタ)

cm

centimeter (センチメートル)

cpi

characters per inch (1 インチあたりの文字数)

cpl

characters per line (1 行あたりの文字数)

CPU

central processing unit (中央演算処理装置)

DAC

digital-to-analog converter (DA 変換器)

DAT

digital audio tape (デジタルオーディオテープ)

dB

decibel (デシベル)

dBA

adjusted decibel (補正デシベル)

DC

direct current (直流)

DDR

二倍速データ転送速度

DIMM

dual in-line memory module (デュアルインラインメモリモジュール)

DIN

Deutsche Industrie Norm (ドイツ工業規格)

DIP

dual in-line package (デュアルインラインパッケージ)

DMA

direct memory access (ダイレクトメモリアクセス)

DOC

Department of Communications (カナダ)

dpi

dots per inch (1 インチあたりのドット数)

DRAC

Dell remote access card (Dell リモートアクセスカード)

DRAM

dynamic random-access memory (ダイナミックランダムアクセスメモリ)

DS/DD

double-sided double-density (両面 / 倍密度)

DS/HD

double-sided high-density (両面 / 高密度)

DSA

Dell SCSI Array (Dell SCSI アレイ)

ECC

error checking and correction (エラーチェックおよび訂正)

EDO

extended-data out (拡張データ出力)

EGA

enhanced graphics adapter (拡張グラフィックアダプタ)

EIDE

enhanced integrated drive electronics (拡張 IDE)

EMI

electromagnetic interference (電磁波障害)

EMM

expanded memory manager (拡張メモリアネージャ)

EMS

Expanded Memory Specification (拡張メモリ仕様)

EPP

Enhanced Parallel Port (拡張パラレルポート)

EPROM

erasable programmable read-only memory (消去可能なプログラム可能読み込み専用メモリ)

ESD

electrostatic discharge (静電気放出)

ESDI

enhanced small-device interface (拡張小型デバイスインタフェース)

ESM

embedded server management (組み込み型サーバ管理)

F

Fahrenheit (華氏)

FAT

file allocation table (ファイル割り当てテーブル)

FCC

Federal Communications Commission (連邦通信委員会)

ft

feet (フィート)

g

gram (グラム)

G

gravities (重力)

GB

gigabyte (ギガバイト)

GUI

graphical user interface (グラフィックユーザーインタフェース)

Hz

hertz (ヘルツ)

I/O

input/output (入出力)

ID

identification (識別)

IDE

integrated drive electronics (ハードドライブを接続するインタフェース)

IRQ

interrupt request (割り込み要求)

K

kilo- (キロ [1,024])

KB

kilobyte (キロバイト)

KB/sec

kilobyte per second (1 秒あたりのキロバイト数)

Kb

kilobit (キロビット)

Kbps

kilobit per second (1 秒あたりのキロバイト数)

kg

kilogram (キログラム)

kHz

kilohertz (キロヘルツ)

LAN

local area network (ローカルエリアネットワーク)

lb

pound (ポンド)

LCD

liquid crystal display (液晶ディスプレイ)

LED

light-emitting diode (発光ダイオード)

LIF

low insertion force (低圧力)

LN

load number (ロード番号)

lpi

lines per inch (1 インチあたりの線数)

LVD

low voltage differential (低電圧差動)

m

meter (メートル)

mA

milliampere (ミリアンペア)

mAh

milliampere-hour (ミリアンペア / 時)

MB

megabyte (メガバイト)

Mb

megabit (メガビット)

Mbps

megabit per second (1 秒あたりのメガバイト数)

MBR

master boot record (マスタブートレコード)

MDA

monochrome display adapter (白黒ディスプレイアダプタ)

MGA

monochrome graphics adapter (白黒グラフィックアダプタ)

MHz

megahertz (メガヘルツ)

mm

millimeter (ミリメートル)

ms

millisecond (ミリ秒)

MTBF

mean time between failures (平均故障間隔)

mV

millivolt (ミリボルト)

NIC

network interface controller (ネットワークインタフェースコントローラ)

NiCad

nickel cadmium (ニッケルカドミウム)

NiMH

nickel-metal hydride (ニッケル金属水素化合物)

NMI

nonmaskable interrupt (マスク不能型割り込み)

ns

nanosecond (ナノ秒)

NTFS

NT File System (NT ファイルシステム)

NVRAM

nonvolatile random-access memory (不揮発性ランダムアクセスメモリ)

OTP

one-time programmable (一回限りプログラム可能)

PAL

programmable array logic (プログラム可能アレイロジック)

PCI

Peripheral Component Interconnect (周辺機器コンポーネント接続)

PCMCIA

Personal Computer Memory Card International Association (PC カードの標準化団体)

PDB

power distribution board (配電基板)

PGA

pin grid array (ピングリッドアレイ)

POST

power-on self-test (電源投入時の自己診断)

ppm

pages per minute (1 分間あたりのページ数)

PQFP

plastic quad flat pack (プラスチッククワッドフラットパック)

PS/2

Personal System/2

PXE

preboot execution environment (プリブート実行環境)

RAC

remote access controller (リモートアクセスコントローラ)

RAID

redundant arrays of independent disks

RAM

random-access memory (ランダムアクセスメモリ)

REN

ringer equivalence number (リング等価番号)

RFI

radio frequency interference (ラジオ周波数障害)

RGB

red/green/blue (赤 / 緑 / 青)

ROM

read-only memory (読み取り専用メモリ)

ROMB

RAID on motherboard (システム基板上の RAID)

rpm

revolutions per minute (1 分間あたりの回転数)

RTC

real-time clock (実時刻時計)

SCSI

small computer system interface (小型コンピュータシステムインタフェース)

sec

second (秒)

SEC

single-edge contact (シングルエッジコンタクト)

SDRAM

synchronous dynamic random-access memory (同期ダイナミックランダムアクセスメモリ)

SIMM

single in-line memory module (シングルインラインメモリモジュール)

SMB

server management bus (サーバ管理バス)

SNMP

Simple Network Management Protocol (シンプルネットワーク管理プロトコル)

SRAM

static random-access memory (スタティックランダムアクセスメモリ)

SVGA

super video graphics array (スーパービデオグラフィックスアレイ)

TFT

thin film transistor (薄膜トランジスタ)

tpi

tracks per inch (1 インチあたりのトラック数)

UMB

upper memory block (アッパーメモリブロック)

UPS

uninterruptible power supply (無停電電源装置)

USB

universal serial bus (ユニバーサルシリアルバス)

V

volt (ボルト)

VAC

volt alternating current (ボルト交流)

VDC

volt direct current (ボルト直流)

VGA

video graphics array (ビデオグラフィックアレイ)

VLSI

very-large-scale integration (超大規模集積回路)

VRAM

video random-access memory (ビデオランダムアクセスメモリ)

VRM

voltage regulator module (電圧レギュレータモジュール)

W

watt (ワット)

WH

watt-hour (ワット時)

XMM

extended memory manager (拡張メモリマネージャ)

XMS

eXtended Memory Specification (拡張メモリ仕様)

ZIF

zero insertion force (ゼロ挿入圧力)

[目次ページへ戻る](#)

[目次ページへ戻る](#)

はじめに

Dell™ PowerEdge™ 1750 システム インストール&トラブルシューティングガイド

● その他のマニュアル


お使いのシステムは、1 つまたは 2 つの Intel® Xeon™ マイクロプロセッサを搭載した、薄型、フル機能、高可用性のラック設置型システムです。このシステムは、トラブルシューティングおよび修理を容易かつ効果的にする、以下の機能を備えています。

- 1 システム管理ハードウェアは、システム全体の温度と電圧を監視し、システムが過熱している場合、システム冷却ファンが誤動作している場合、または電源装置に障害がある場合に通知します。
- 1 ハードウェアの問題をチェックする広範囲にわたるシステム診断プログラム（システムが起動可能な場合）


以下のシステムアップグレードオプションが用意されています。

- 1 追加の Intel Xeon マイクロプロセッサ
- 1 2 台目のホットプラグ対応 320 W 電源装置
- 1 128 MB、256 MB、512 MB、1 GB、および 2 GB の DDR SDRAM メモリモジュールの組み合わせによる 8 GB までの追加メモリ
- 1 1 インチ内蔵 U320 SCSI ハードドライブを 2 つまで（全部で 3 つまで）
- 1 128 MB のキャッシュメモリと RAID バッテリーを組みこんだ個別の RAID コントローラを介するオプションの ROMB
- 1 PCI 拡張カードを 2 枚まで — 3.3 V、64 ビット / 133 MHz の PCI-X カードを 2 枚、または 3.3 V、64 ビット / 133 MHz の PCI-X カードを 1 枚と 5 V、64 ビット / 33 MHz の PCI カードを 1 枚
- 1 リモートシステム管理用のオプションの RAC（リモートアクセスカード）

その他のマニュアル

 『システム情報ガイド』では、安全および認可機関に関する情報について説明しています。保証に関する情報は、『サービス & サポートのご案内』を参照してください。

- 1 ラックソリューションに付属の『ラックインストールガイド』では、システムのラックへの取り付け方法について説明しています。
- 1 『システムのセットアップ』マニュアルでは、システムを最初にセットアップするための概要について説明しています。
- 1 『ユーザーズガイド』では、システムの機能および仕様について説明しています。
- 1 『Dell Remote Access Controller Installation and Setup Guide』では、RAC の取り付け、設定、および RAC を使用してシステムにリモートでアクセスする方法について説明しています。
- 1 システム管理ソフトウェアのマニュアルでは、ソフトウェアの機能、必要条件、インストール、および基本操作について説明しています。
- 1 オペレーティングシステムのマニュアルでは、オペレーティングシステムソフトウェアのインストール方法（必要な場合）、設定方法、および使い方について説明しています。
- 1 システムとは別に購入したコンポーネントのマニュアルでは、これらのオプションの設定および取り付け方法について説明しています。
- 1 システム、ソフトウェア、マニュアルの変更について説明したアップデートがシステムに同梱されていることがあります。

 **メモ:** マニュアルの情報を変更した内容が含まれているので、必ずアップデートを最初にお読みください。

- 1 リリースノートまたは readme ファイルには、マニュアルの印刷後にシステムに追加された変更や、技術者および専門知識をお持ちのユーザーを対象とする、テクニカルリファレンスが記載されている場合があります。

[目次ページへ戻る](#)

[目次ページへ戻る](#)

インジケータ、メッセージ、およびコード

Dell™ PowerEdge™ 1750 システム インストール&トラブルシューティングガイド

- [オプションのベゼルインジケータ](#)
- [正面パネルの機能](#)
- [背面パネルの機能](#)
- [電源装置の機能](#)
- [システムメッセージ](#)
- [システムビープコード](#)
- [警告メッセージ](#)
- [診断メッセージ](#)
- [アラートメッセージ](#)

アプリケーション、オペレーティングシステム、およびシステムには、問題を識別してユーザーに警告する機能があります。問題が発生すると、メッセージがモニタ画面に表示されたり、ビープ音が鳴ります。

システムが正しく機能していない場合には、以下のような方法で通知されます。

- 1 前面ベゼルのインジケータ
- 1 正面パネルインジケータ
- 1 SCSI ハードドライブインジケータ
- 1 電源装置インジケータ
- 1 システムメッセージ
- 1 システムビープコード
- 1 警告メッセージ
- 1 診断プログラムのメッセージ
- 1 アラートメッセージ

システムインジケータおよび正面 / 背面パネルの機能を、次の図を使って説明します。また、各タイプのメッセージを説明し、考えられる原因と、メッセージに示された問題を解決するための処置を一覧表示します。どのタイプのメッセージを受け取ったのかを判断するには、次項を読んでください。

オプションのベゼルインジケータ

オプションのシステムベゼルには、青色と橙色に分かれたシステム状態インジケータが組み込まれています。図 2-1 を参照してください。青色のインジケータは、システムが正常に動作している場合に点灯します。橙色の警告インジケータは、電源装置、ファン、システムの温度、システムメモリ、またはハードドライブに問題が発生して注意が必要な場合に点灯します。

表 2-1 に、システムインジケータのパターンを一覧表示します。システムでイベントが発生すると、さまざまなパターンで表示されます。

図 2-1. システム状態インジケータ

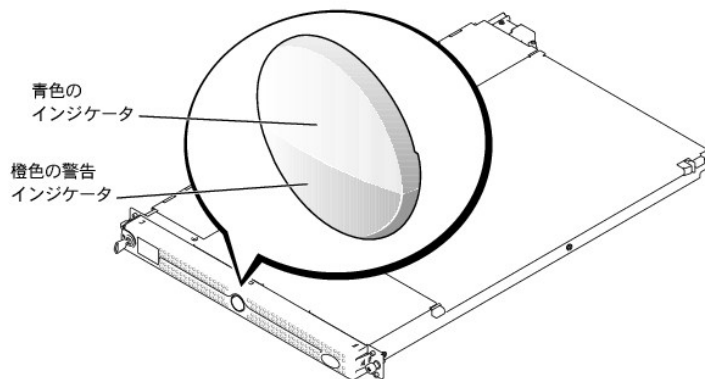


表 2-1. システム状態インジケータパターン

青色のインジケータ	橙色の警告インジケータ	説明
オフ	オフ	システムが利用できる電力がない、または電力は利用できますがシステムの電源が入っていません。

オフ	点滅	システムがエラーを検出しました。
オン	オフ	電源がオンで、システムは動作状態です。
点滅	オフ	インジケータは動作状態で、ラック内のシステムを識別しています。

メモ: システムが識別されている間は、エラーが検出された場合でも青色のインジケータは点滅します。システムが識別されると、青色のインジケータは点滅を停止し、橙色のインジケータが再び点滅し始めます。

正面パネルの機能

図 2-2 に、システムの正面パネルのオプションのベゼル背面にあるボタン、インジケータ、およびコネクタを示します。表 2-2 に、各機能について説明します。

図 2-2. 正面パネルの機能

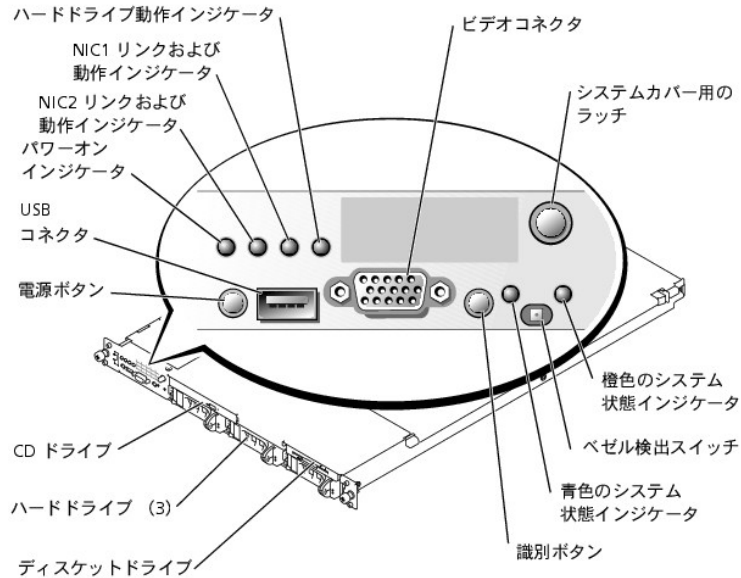


表 2-2. 正面パネルの LED インジケータ、ボタン、およびコネクタ

インジケータ、ボタン、およびコネクタ	アイコン	説明
青色のシステム状態インジケータ		青色のシステム状態インジケータは、通常のシステム動作中は点灯します。システム管理ソフトウェアとシステムの正面および背面にある識別ボタンの両方を使って、特定のシステムを識別するために青色のインジケータを点滅させることができます。
橙色のシステム状態インジケータ		橙色のシステム状態インジケータは、システムが注意を必要とする場合に点滅します。電源装置、ファン、システムの温度、またはハードドライブに問題がないか確認します。 メモ: システムが AC 電源に接続されている状態でエラーが検出されると、橙色のシステム状態インジケータはシステムの電源がオンになっていても点滅し続けます。
NIC1 / NIC2 リンクおよび動作インジケータ	 	2 つの内蔵 NIC 用のリンクおよび動作インジケータは、NIC の使用中に断続的に点灯します。
ハードドライブ動作インジケータ		緑色のハードドライブ動作インジケータは、ハードドライブを使用している場合に点滅します。ハードドライブインジケータの詳細については、図 2-3 を参照してください。
電源オンインジケータ、電源ボタン		電源オンインジケータは、システムに電源が入っている場合に点灯します。 電源ボタンはシステムへの DC 電源装置の出力を制御します。 メモ: ACPI 対応のオペレーティングシステムを実行している場合、電源ボタンを使ってシステムの電源を切る場合に、システムは電源が切れる前に適切なシャットダウンを実行することができます。システムが ACPI 対応のオペレーティングシステムを実行していない場合、電源ボタンを押すと電源はただちに切れます。

識別ボタン	①	正面パネルと背面パネルの識別ボタンは、ラック内の特定のシステムの位置を確認するために使用されます。ボタンの1つが押されると、正面と背面の青色のシステム状態インジケータはボタンのうちの1つが再度押されるまで点滅します。
USB コネクタ	⇄	USB 1.1 対応のデバイスをシステムに接続します。
ビデオコネクタ	🖥	モニタをシステムに接続します。

SCSI ハードドライブインジケータコード

オプションの ROMB カードが動作している場合、各ハードドライブキャリアの 2 つのインジケータは、ハードドライブの状態についての情報を示します。図 2-3 および表 2-3 を参照してください。SCSI バックプレーンファームウェアは、ドライブの電源オン / 障害インジケータを制御します。

図 2-3. SCSI ハードドライブインジケータ

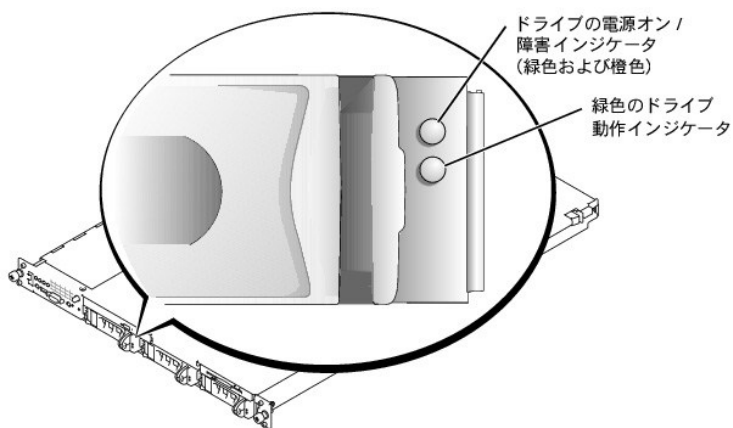


表 2-3 に、ドライブインジケータのパターンを一覧表示します。システムでドライブイベントが発生すると、さまざまなパターンで表示されます。たとえば、ハードドライブが故障すると、「ドライブに障害発生」のパターンが表示されます。取り外しのためにドライブを選択した後、「ドライブ取り外し準備中」のパターンが表示され、その後、「ドライブの挿入または取り外し可」のパターンが表示されます。交換用のドライブが取り付けられた後、「ドライブの動作準備中」を示すパターンが表示され、次に「ドライブオンライン状態」を示すパターンが表示されます。

メモ: オプションの ROMB カードが取り付けられていない場合、「ドライブオンライン状態」のインジケータパターンのみ表示されます。ドライブ動作インジケータは、ドライブへのアクセスがある場合にも点滅します。

表 2-3. SCSI ハードドライブインジケータパターン

状態	インジケータパターン
ドライブの識別	緑色の電源オン / 障害インジケータが 1 秒間に 4 回点滅します。
ドライブ取り外し準備中	緑色の電源オン / 障害インジケータが 1 秒間に 2 回点滅します。
ドライブの挿入または取り外し可	両方のドライブインジケータがオフです。
ドライブの動作準備中	緑色の電源オン / 障害インジケータが点灯します。
ドライブ障害の予測	電源オン / 障害インジケータがゆっくり緑色、橙色の順に点滅してから消灯します。
ドライブに障害発生	橙色の電源オン / 障害インジケータが 1 秒間に 4 回点滅します。
ドライブ再構築中	緑色の電源オン / 障害インジケータがゆっくり点滅します。
ドライブオンライン状態	緑色の電源オン / 障害インジケータが点灯します。

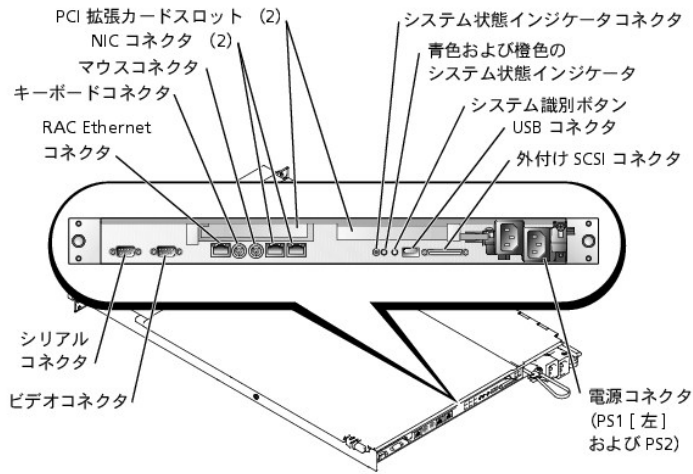
背面パネルの機能

図 2-4 に、システムの背面パネルにあるボタン、インジケータ、コネクタ、および拡張スロットを示します。

- コネクタについては、「ジャンパおよびコネクタ」の「システム基板のコネクタ」を参照してください。
- 青色および橙色のシステム状態インジケータの機能は、正面パネルの青色と橙色に分かれたシステム状態インジケータの機能を組み合わせたものです。詳細については、表 2-2 を参照してください。
- システムの正面および背面にある識別ボタンについては、「正面パネルの機能」を参照してください。
- PCI カードについては、「システムオプションの取り付け」の「拡張カードの取り付け」を参照してください。

メモ: お使いのシステムに電源装置が1つしか搭載されていない場合、電源ケーブルをPS1コネクタに接続します。図2-4を参照してください。

図 2-4. 背面パネルの機能およびインジケータ



電源装置の機能

各ホットプラグ対応電源装置には3つのインジケータがあり、システムカバーが開いている場合に見ることができます。これらのインジケータは、電力が供給されているか、または電源障害が発生したかどうかを示します。インジケータの詳細については、表2-4を参照してください。システムの内部へのアクセスについては、「システムのトラブルシューティング」の「システムカバーを開く」を参照してください。

図 2-5. 電源装置の機能

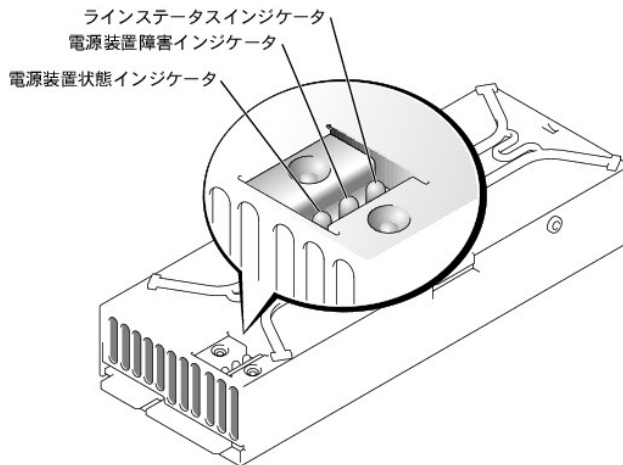


表 2-4. 電源装置インジケータのパターン

インジケータ	インジケータコード
ラインステータス	緑色は、有効な電源装置がシステムに接続されていることを示します。
電源装置障害	赤色は、電源装置に問題があることを示します。
電源装置の状態	緑色は、電源装置が動作可能であることを示します。

システムメッセージ

システムメッセージは、起こり得る動作上の問題またはソフトウェアとハードウェアとのコンフリクトを警告します。表 2-5 に、システムエラーメッセージとその考えられる原因を一覧表示します。

メモ: 表示されたシステムメッセージが表 2-5 に記載されていない場合、メッセージが表示された際に実行していたアプリケーションのマニュアル、またはオペレーティングシステムのマニュアルを参照して、メッセージの説明と推奨される処置を確認してください。

表 2-5. システムメッセージ

メッセージ	原因	対応処置
Address mark not found	ディスク / CD ドライブサブシステム、またはハードドライブサブシステムの不良です (システム基板の不良)。	「 困ったときは 」を参照してください。
Amount of available memory limited to 256 MB!	OS Install Mode がセットアップユーティリティで有効になっています。	セットアップユーティリティの OS Install Mode を無効にします。『ユーザーズガイド』の「セットアップユーティリティの使い方」を参照してください。
Alert! One or more of the memory DIMMs are out of rev.	取り付けられた DIMM のうちの 1 つまたは複数がシステムでサポートされていません。DIMM は定格動作が 266 MHz のレジスタ DDR SDRAM である必要があります。	取り付けられているすべてのメモリがシステムの仕様を満たしているか確認します。「システムオプションの取り付け」の「 メモリモジュールの取り付け 」を参照してください。
Alert! Redundant memory disabled! Memory configuration does not support redundant memory.	メモリバンクの 1 つが空いているか、メモリバンクが異なるサイズです。冗長メモリをサポートするには、メモリが両方のバンクに装着され、4 つすべての DIMM が同じサイズである必要があります。	同種類の DIMM を 4 つすべてのメモリバンクに装着します。「システムオプションの取り付け」の「 メモリモジュールの取り付け 」を参照してください。
Alert! Unsupported memory, incomplete sets, or unmatched sets. The following memory DIMM(s) have been disabled: DIMM_xx	DIMM が同一のペアで取り付けられていないか、バンクのメモリスロットの 1 つが空いています。メモリを同一のペアで取り付ける必要があります。同一でないメモリバンクでは、どちらの DIMM も使用されません。	メモリが同一のペアで取り付けられているか確認します。「システムオプションの取り付け」の「 メモリモジュールの取り付け 」を参照してください。
Auxiliary device failure	マウスまたはキーボードケーブルが正しく接続されていないか、接続に緩みがあります。マウスまたはキーボードの不良です。	マウスおよびキーボードケーブルの接続を確認します。「システムのトラブルシューティング」の「 外部接続のトラブルシューティング 」を参照してください。問題が解決しない場合、マウスを交換します。問題が解決しない場合、キーボードを交換します。「 困ったときは 」を参照してください。
Attachment failed to respond.	ディスクドライブまたはハードドライブコントローラが、関連するドライブにデータを送ることができません。	システムを再起動します。SCSI、RAID、またはディスクコントローラからのメッセージが表示される場合、「 困ったときは 」を参照してください。 システム起動時にエラーメッセージが表示されない場合、すべてのドライブを取り付けなおします。問題が解決しない場合、「 困ったときは 」を参照してください。
Bad error-correction code (ECC) on disk read. Controller has failed.	ディスクドライブ、テープドライブ、またはハードドライブサブシステムの不良です (バックプレーンボードの不良)。	すべてのドライブを取り付けなおし、システムを再起動します。エラーメッセージが表示される場合、「 困ったときは 」を参照してください。
BIOS Update Attempt Failed!	リモート BIOS のアップデートに失敗しました。	BIOS のアップデートを再度試みます。問題が解決しない場合、「 困ったときは 」を参照してください。
Caution! NVRAM_CLR jumper is installed on system board - please run SETUP program.	セットアップユーティリティの設定が間違っているか、NVRAM_CLR ジャンパが取り付けられています。またはシステムバッテリーの不良です。	セットアップユーティリティの設定を確認します。『ユーザーズガイド』の「セットアップユーティリティの使い方」を参照してください。NVRAM_CLR ジャンパを取り外します。ジャンパの位置については、 図 A-2 を参照してください。バッテリーを交換します。「システムオプションの取り付け」の「 システムバッテリーの交換 」を参照してください。
CPUs with different cache sizes detected.	タイプの異なる 2 つのマイクロプロセッサが取り付けられています。	両方のマイクロプロセッサが同じレベル 2 キャッシュサイズになるように、正しいバージョンのマイクロプロセッサを取り付けます。「システムオプションの取り付け」の「 マイクロプロセッサの取り付け 」を参照してください。
Data error	ディスク、ディスクドライブ、またはハードドライブの不良です。	ディスクを交換します。すべてのドライブを取り付けなおし、システムを再起動します。エラーメッセージが表示される場合、「 困ったときは 」を参照してください。
Decreasing available memory	1 つまたは複数のメモリモジュールが適切に装着されていないか、あるいは不良です。	メモリモジュールを取り外して、装着しなおします。「システムオプションの取り付け」の「 メモリモジュールの取り付け 」を参照してください。問題が解決しない場合、メモリモジュールを交換します。問題が解決しない場合、「 困ったときは 」を参照してください。
Diskette drive 0 seek failure Diskette drive 1 seek failure	ディスクの不良が正しく挿入されていません。またはセットアップユーティリティの設定が正しくありません。	ディスクドライブを取り付けなおし、ディスクを交換します。「ドライブの取り付け」の「 ディスクドライブの取り付け 」を参照してください。セットアップユーティリティを実行し、ディスクドライブのタイプを修正します。『ユーザーズガイド』の「セットアップユーティリティの使い方」を参照してください。
Diskette read failure	ディスクの不良です。またはディスクドライブの不良が正しく接続されていません。	ディスクドライブを取り付けなおし、ディスクを交換します。「ドライブの取り付け」の「 ディスクドライブの取り付け 」を参照してください。
Diskette subsystem reset failed	ディスク / CD ドライブコントローラの不良です (システム基板の不良)。	システム基板を交換します。「 困ったときは 」を参照してください。
Diskette write protected	ディスクの書き込み禁止機能が有効になっています。	ディスクの書き込み禁止機能を無効にします。
Drive not ready	ディスクがディスクドライブにないか、正しく挿入されていません。	ディスクをドライブに挿入しなおします。
ECC memory error	メモリモジュールが適切に装着されていないか不良です。	メモリモジュールを取り外して、装着しなおします。「システムオプションの取り付け」の「 メモリモジュールの取り付け 」を参照してください。問題が解決しない場合、メモリモジュールを交換します。問題が解決しない場合、「 困ったときは 」を参照してください。
Embedded server management error Embedded server management is not present	組み込み型サーバ管理メモリが一時的に破損している可能性があります。	組み込み型サーバ管理メモリをクリアするには、システムをシャットダウンし、電源コードを外してから約 30 秒待ちます。次に電源コードを接続しなおし、システムを再起動します。問題が解決しない場合、「 困ったときは 」を参照してください。
Error: Dell Remote Access Controller initialization failure	RAC またはシステム基板の不良です。	RAC を交換します。RAC に付属のマニュアルを参照してください。問題が解決しない場合、システム基板を交換する必要がある場合があります。「 困ったときは 」を参照してください。
Gate A20 failure	キーボードコントローラの不良です (システム基板の不良)。	システム基板を交換します。「 困ったときは 」を参照してください。


General failure	アプリケーションプログラムまたはオペレーティングシステムのエラーです。	再起動します。メッセージが再度表示される場合、ソフトウェアのマニュアルを参照してください。
Hard disk controller failure	セットアップユーティリティの設定が間違っているか、ハードドライブの接続が適切でないか、またはハードドライブコントローラサブシステムの不良です (システム基板の不良)。	セットアップユーティリティで、ハードドライブの設定を確認します。『ユーザーズガイド』の「セットアップユーティリティの使い方」を参照してください。ハードドライブを取り付けなおします。「ドライブの取り付け」の「 SCSIハードドライブの取り付け 」を参照してください。
Hard disk read failure		
Invalid configuration information - please run SETUP program.	セットアップユーティリティの設定が間違っているか、NVRAM CLR ジャンパが取り付けられています。またはシステムバッテリーの不良です。	セットアップユーティリティの設定を確認します。『ユーザーズガイド』の「セットアップユーティリティの使い方」を参照してください。NVRAM CLR ジャンパを取り外します。ジャンパの位置については、 図 A.2 を参照してください。バッテリーを交換します。「システムオプションの取り付け」の「 システムバッテリーの交換 」を参照してください。
Invalid memory configuration detected. Potential for data corruption exists!	メモリモジュールが同一のペアで取り付けられていません。	メモリモジュールを同一のペアで取り付けます。「システムオプションの取り付け」の「 メモリモジュールの取り付け 」を参照してください。
Invalid NVRAM configuration, resource re-allocated	システム設定データが無視されました。	セットアップユーティリティの設定を確認します。『ユーザーズガイド』の「セットアップユーティリティの使い方」を参照してください。
I/O card parity interrupt at address	拡張カードの不良か、適切に取り付けられていません。	拡張カードを取り付けなおします。「システムオプションの取り付け」の「 拡張カードの取り付け 」を参照してください。問題が解決しない場合、拡張カードを交換します。
Keyboard controller failure	キーボード / マウスコントローラの不良です (システム基板の不良)。	システム基板を交換します。「 困ったときは 」を参照してください。
Keyboard data line failure	キーボードケーブルコネクタが緩んでいるか、正しく接続されていません。キーボードまたはキーボード / マウスコントローラの不良です (システム基板の不良)。	キーボードケーブルの接続を確認します。キーボードを交換します。問題が解決しない場合、システム基板を交換します。「 困ったときは 」を参照してください。
Keyboard stuck key failure		
Keyboard clock line failure		
Keyboard failure		
Memory allocation error	メモリモジュールが適切に装着されていないか、アプリケーションプログラムまたはオペレーティングシステムのエラーです。	モジュールを装着しなおします。「システムオプションの取り付け」の「 メモリモジュールの取り付け 」を参照してください。システムを再起動します。メッセージが再度表示される場合、ソフトウェアのマニュアルを参照してください。
Memory address line failure at address, read value expecting value	メモリモジュールが適切に装着されていないかメモリモジュールの不良、あるいはシステム基板の不良です。	メモリモジュールを取り外して、装着しなおします。「システムオプションの取り付け」の「 メモリモジュールの取り付け 」を参照してください。問題が解決しない場合、メモリモジュールを交換します。問題が解決しない場合、「 困ったときは 」を参照してください。
Memory high data line failure at start address to end address		
Memory high address line failure at start address to end address		
Memory double word logic failure at start address to end address		
Memory double word logic failure at address, read value expecting value		
Memory odd/even logic failure at start address to end address		
Memory odd/even logic failure at address, read value expecting value		
Memory write/read failure at address, read value expecting value		
Memory write/read failure at start address to end address		
Memory parity failure at start address to end address	メモリモジュールが適切に装着されていないか不良です。	メモリモジュールを取り外して、装着しなおします。「システムオプションの取り付け」の「 メモリモジュールの取り付け 」を参照してください。問題が解決しない場合、メモリモジュールを交換します。問題が解決しない場合、「 困ったときは 」を参照してください。
Memory parity error at address		
No boot device available	ディスク、ディスク / CD ドライブサブシステム、ハードドライブ、またはハードドライブサブシステムの不良です。または、ドライブ A に起動ディスクがありません。	ディスクまたはハードドライブを交換します。「 ドライブの取り付け 」を参照してください。問題が解決しない場合、システム基板を交換します。「 困ったときは 」を参照してください。
No boot sector on hard-disk	ハードドライブにオペレーティングシステムが存在しません。	セットアップユーティリティで、ハードドライブの設定を確認します。『ユーザーズガイド』の「セットアップユーティリティの使い方」を参照してください。
No timer tick interrupt	システム基板の不良です。	システム基板を交換します。「 困ったときは 」を参照してください。
No PXE-capable device available	POST 中に <F12> が押されましたが、PXE デバイスが検出されません。	NIC に接続されているケーブルを確認します。セットアップユーティリティで、NIC の設定を確認します。『ユーザーズガイド』の「セットアップユーティリティの使い方」を参照してください。
Non-system disk or disk error	ディスク、ディスクドライブサブシステム、またはハードドライブサブシステムの不良です。	ディスクを交換します。すべてのドライブを取り付けなおし、システムを再起動します。エラーメッセージが表示される場合、「 困ったときは 」を参照してください。
Not a boot diskette	ディスクにオペレーティングシステムが存在しません。	起動ディスクを使用します。
PCI BIOS failed to install	PCI デバイス (オプション ROM) チェックサム 障害がシャドウリング中に検出されました。	PCI デバイスの製造元に問い合わせ、適切な交換用の PCI オプション ROM を入手します。オプション ROM の取り付け方法については、製造元の手順に従います。
Plug & Play Configuration Error	PCI デバイスの初期化中にエラーが発生しました。またはシステム基板の不良です。	NVRAM CLR ジャンパを取り付け、システムを再起動します。問題が解決しない場合、システム基板を交換します。「 困ったときは 」を参照してください。

Plug & Play Configuration Error PCI_n	PCI アダプタの初期化中にエラーが発生しました。	NVRAM_CLR ジャンパを取り付け、システムを再起動します。問題が解決しない場合、特定の拡張カードを交換します。「システムオプションの取り付け」の「 拡張カードの取り付け 」を参照してください。問題が解決しない場合、システム基板を交換します。「 困ったときは 」を参照してください。
Primary backplane error	バックプレーンが適切に装着されていないか、取り付けられていません。	SCSI バックプレーンボードがしっかりと装着されているか確認します。「システムのトラブルシューティング」の「 SCSI ハードドライブのトラブルシューティング 」を参照してください。
Primary IDE device 0 not found Primary IDE device 1 not found	IDE デバイスが正しく接続されていないか、取り付けられていません。	デバイスのインタフェースケーブルが SCSI バックプレーンボードにしっかりと接続されているか確認します。デバイスを交換します。問題が解決しない場合、「 困ったときは 」を参照してください。
Processor 1 internal error Processor 2 internal error	マイクロプロセッサまたはシステム基板の不良です (NMI ハンドラによる報告)。	特定のマイクロプロセッサを交換します。「システムオプションの取り付け」の「 マイクロプロセッサの取り付け 」を参照してください。問題が解決しない場合、システム基板を交換します。「 困ったときは 」を参照してください。
Processor bus error PCI bus error IMB bus error	システム基板の不良です (NMI ハンドラによる報告)。	システム基板を交換します。「 困ったときは 」を参照してください。
Processor x is not a 533-MHz system bus processor This system bus speed is not supported on this system board.	お使いのシステムは Intel® Xeon™ 533 MHz フロントサイドバス (システムバス) プロセッサのみをサポートします。	システムを再起動します。ビープコード 4-4-3 (プロセッサ周波数の不一致) を受け取った場合、プロセッサ x をサポートしているプロセッサと交換します。「システムオプションの取り付け」の「 マイクロプロセッサの取り付け 」を参照してください。 ビープコードがシステム起動時に発せられない場合、システムの電源を切り、NVRAM_CLR ジャンパを取り付けてシステムを再起動します。メッセージが表示される場合、「 困ったときは 」を参照してください。
Read fault Requested sector not found	ディスク、ディスクドライブサブシステム、またはハードドライブサブシステムの不良です。	ディスクを交換するか、すべてのドライブを取り付けなおし、システムを再起動します。メッセージが表示される場合、「 困ったときは 」を参照してください。
Reset failed	ディスク / テープドライブ、ハードドライブ、または電源ケーブルが正しく接続されていません。	ドライブとケーブルの接続を確認し、システムを再設定します。メッセージが表示される場合、「 困ったときは 」を参照してください。
ROM bad checksum = address	拡張カードの不良か、適切に取り付けられていません。	拡張カードを取り付けなおします。「システムオプションの取り付け」の「 拡張カードの取り付け 」を参照してください。
Sector not found Seek error Seek operation failed	ディスクまたはハードドライブのセクタに欠陥があります。 ディスク、ディスクドライブサブシステム、またはハードドライブサブシステムの不良です。	ディスクを交換するか、すべてのドライブを取り付けなおし、システムを再起動します。メッセージが表示される場合、「 困ったときは 」を参照してください。
Shutdown failure	システム基板の不良です。	システム基板を交換します。「 困ったときは 」を参照してください。
System backplane error	SCSI バックプレーンが適切に装着されていないか、取り付けられていません。	SCSI バックプレーンボードがしっかりと装着されているか確認します。「システムのトラブルシューティング」の「 SCSI ハードドライブのトラブルシューティング 」を参照してください。
System halted! Must power down.	誤ったパスワードが何回も入力されました。	システムを再起動して、正しいパスワードを入力します。問題が解決しない場合、「ジャンパおよびコネクタ」の「 パスワードを忘れたとき 」を参照してください。
System parity error	拡張カードの不良か、または拡張カードが適切に装着されていません。あるいはメモリモジュールの不良です (NMI ハンドラによる報告)。	エラーが訂正されるまで、拡張カードを 1 枚ずつ交換します。「システムオプションの取り付け」の「 拡張カードの取り付け 」を参照してください。 メモリモジュールを取り外して、装着しなおします。「システムオプションの取り付け」の「 メモリモジュールの取り付け 」を参照してください。問題が解決しない場合、メモリモジュールを交換します。問題が解決しない場合、「 困ったときは 」を参照してください。
The following memory DIMMs are unsupported: DIMM_xxx. This system only supports 266 MHz DIMMs.	取り付けられた DIMM のうち 1 つまたは複数の周波数が 266 MHz 未満です。システムメモリは定格動作が 266 MHz である必要があります。	動作速度の低い DIMM を定格動作 266 MHz のモジュールと交換します。「システムオプションの取り付け」の「 メモリモジュールの取り付け 」を参照してください。
Time-of-day clock stopped	バッテリーまたはチップの不良です (システム基板の不良)。	システムバッテリーを交換します。「システムオプションの取り付け」の「 システムバッテリーの交換 」を参照してください。問題が解決しない場合、システム基板を交換します。「 困ったときは 」を参照してください。
Time-of-day not set - please run SETUP program	Time または Date が正しく設定されていません。あるいはシステムバッテリーの不良です。	Time および Date の設定を確認します。「ユーザーズガイド」の「セットアップユーティリティの使い方」を参照してください。問題が解決しない場合、システムバッテリーを交換します。「システムオプションの取り付け」の「 システムバッテリーの交換 」を参照してください。問題が解決しない場合、システム基板を交換します。「 困ったときは 」を参照してください。
Timer chip counter 2 failed	システム基板の不良です。	システム基板を交換します。「 困ったときは 」を参照してください。
Unsupported CPU combination	マイクロプロセッサの組み合わせがシステムによってサポートされていません。	サポートされているマイクロプロセッサの組み合わせを取り付けます。「システムオプションの取り付け」の「 マイクロプロセッサの取り付け 」を参照してください。
Unsupported CPU stepping detected	マイクロプロセッサがシステムによってサポートされていません。	特定のマイクロプロセッサソケットに、正しいバージョンのマイクロプロセッサを取り付けます。「システムオプションの取り付け」の「 マイクロプロセッサの取り付け 」を参照してください。
Utility partition not available	POST 中に <F10> が押されましたが、起動ハードドライブにユーティリティパーティションが存在しませんでした。	起動ハードドライブにユーティリティパーティションを作成します。「ユーザーズガイド」の「Dell OpenManage Server Assistant CD の使い方」を参照してください。
Warning: Detected mode change from SCSI to RAID on channel x of the embedded RAID subsystem. Warning: Detected missing RAID hardware for the embedded RAID subsystem. Data loss will occur! Press Y to switch mode to SCSI, press any other key to disable both channels. Press Y to confirm the change; press any other key to cancel.	前回のシステム起動後に、コントローラの種類が変更されました。	ドライブで使用しているコントローラの種類を変更する前に、ハードドライブ上の情報をバックアップします。

Warning: Detected mode change from RAID to SCSI on channel x of the embedded RAID subsystem. Warning: Detected missing RAID hardware for the embedded RAID subsystem. Data loss will occur! Press Y to switch mode to SCSI, press any other key to disable both channels. Press Y to confirm the change; press any other key to cancel.	前回のシステム起動後に、コントローラの種類が変更されました。	ドライブで使用しているコントローラの種類を変更する前に、ハードドライブ上の情報をバックアップします。
Warning! Embedded SCSI- RAID error	RAID アダプタの不良、または ROMB カードのファームウェアが壊れているか、間違ったバージョンです。	ROMB カードを取り付けなおします。「システムオプションの取り付け」の「ROMB カードの取り付け」を参照してください。システムを再起動します。メッセージが表示される場合、「困ったときは」を参照してください。
Warning! Embedded SCSI- RAID firmware is not present!	ROMB カードのファームウェアが壊れているか、または間違ったバージョンです。	ROMB カードを取り付けなおします。「システムオプションの取り付け」の「ROMB カードの取り付け」を参照してください。システムを再起動します。メッセージが表示される場合、「困ったときは」を参照してください。
Warning! Firmware is out- of-date, please update.	古いファームウェアです。	システムファームウェアをアップデートします。システムファームウェアのアップデート方法については、『ユーザーズガイド』の「Dell OpenManage Server Assistant CD の使い方」を参照してください。
Warning! No microcode update loaded for processor x	BIOS が最新ではありません。	BIOS をアップデートします。ただし、アップデートの前にシステムをオフにしないでください。『ユーザーズガイド』の「セットアップユーティリティの使い方」を参照してください。
Warning! Remote Access Controller command failure	RAC と ESM3 間のコマンドプロトコル障害です。	システム基板のコネクタに RAC を取り付けなおします。「システムのトラブルシューティング」の「オプションの前面パネルの取り外しと取り付け」(必要に応じて) および「システムカバーを開く」を参照してください。RAC Ethernet コネクタの位置については、「ジャンパおよびコネクタ」の「図 A-3」を参照してください。メッセージが表示される場合、「困ったときは」を参照してください。
Warning! Unsupported Remote Access Controller firmware version detected	RAC ファームウェアが壊れているか、または間違ったバージョンです。	システム基板のコネクタに RAC を取り付けなおします。「システムのトラブルシューティング」の「オプションの前面パネルの取り外しと取り付け」(必要に応じて) および「システムカバーを開く」を参照してください。RAC コネクタの位置については、「ジャンパおよびコネクタ」の「図 A-3」を参照してください。メッセージが表示される場合、「困ったときは」を参照してください。
Write fault Write fault on selected drive	ディスクまたはハードドライブの不良です。	ディスクまたはハードドライブを交換します。「ドライブの取り付け」を参照してください。

システムビープコード

起動ルーチン実行時に、モニタ上で報告できないエラーが発生すると、システムは問題を示す連続したビープ音を出す場合があります。

 **メモ:** システムにキーボード、マウス、またはモニタを取り付けずに起動すると、システムはこれらの周辺機器に関連したビープコードを発生しません。

ビープコードが発せられたら、「困ったときは」の診断チェックリストのコピーに記入し、表 2-6 と比較してください。ビープコードの意味を調べても問題を解決できない場合、システム診断プログラムを使って、原因を詳しく調べてください。それでも問題を解決できない場合、「困ったときは」を参照してください。

表 2-6. システムビープコード

コード	原因	対応処置
1-1-2	マイクロプロセッサレジスタテスト障害	マイクロプロセッサ 1 を交換します。「システムオプションの取り付け」の「マイクロプロセッサの取り付け」を参照してください。問題が解決しない場合、マイクロプロセッサ 2 を交換します。
1-1-3	CMOS の読み取り / 書き込み障害	システム基板を交換します。「困ったときは」を参照してください。
1-1-4	BIOS チェックサム障害	重大なエラーで、通常は BIOS ファームウェアの取り替えが必要です。「困ったときは」を参照してください。
1-2-1	プログラマブルインターバルタイマの不良	システム基板を交換します。「困ったときは」を参照してください。
1-2-2 1-2-3	DMA の初期化障害 DMA ページレジスタの読み取り / 書き込み障害	メモリモジュールを取り外して、装着しなおします。「システムオプションの取り付け」の「メモリモジュールの取り付け」を参照してください。問題が解決しない場合、メモリモジュールを交換します。問題が解決しない場合、「困ったときは」を参照してください。
1-3-1	メインメモリリフレッシュ検証障害	
1-3-2	メモリが取り付けられていない	
1-3-3	メインメモリの最初の 64 KB でのチップまたはデータライン障害	
1-3-4	メインメモリの最初の 64 KB での奇数 / 偶数論理障害	
1-4-1	メインメモリの最初の 64 KB でのアドレスライン障害	
1-4-2	メインメモリの最初の 64 KB でのパリティ障害	
2-1-1 ~2-4-4	メインメモリの最初の 64 KB でのビット障害	
3-1-1	スレーブ DMA レジスタ障害	システム基板を交換します。「困ったときは」を参照してください。
3-1-2	マスタ DMA レジスタ障害	
3-1-3	マスタ割り込みマスクレジスタ障害	
3-1-4	スレーブ割り込みマスクレジスタ障害	
3-2-4	キーボードコントローラテスト障害	キーボードケーブルおよびコネクタが正しく接続されているか確認します。問題が解決しない場合、キーボードを交換します。問題が解決しない場合、システム基板を交換します。「困ったときは」を参照してください。
3-3-1	CMOS 障害	システム基板を交換します。「困ったときは」を参照してください。

3-3-2	システム設定検査障害	
3-3-3	キーボードコントローラが検出されない	
3-3-4	スクリーンの初期化障害	
3-4-2	画面リフレッシュテスト障害	
3-4-3	ビデオ ROM の検索に失敗しました。	
4-2-1	タイマが時間を計らない	
4-2-2	シャットダウンテスト障害	
4-2-3	ゲート A20 障害	
4-2-4	保護モードで、予期しない割り込み	すべての拡張カードが適切に装着されているか確認して、システムを再起動します。
4-3-1	メモリモジュールが適切に取り付けられていないか不良です。	メモリモジュールを取り外して、装着しなおします。「システムオプションの取り付け」の「 メモリモジュールの取り付け 」を参照してください。問題が解決しない場合、メモリモジュールを交換します。問題が解決しない場合、「 困ったときは 」を参照してください。
4-3-3	システム基板の不良	システム基板を交換します。「 困ったときは 」を参照してください。
4-3-4	時刻機構の停止	バッテリーを交換します。「システムオプションの取り付け」の「 システムバッテリーの交換 」を参照してください。問題が解決しない場合、システム基板を交換します。「 困ったときは 」を参照してください。
4-4-1	スーパー I/O チップ障害（システム基板の不良）	システム基板を交換します。「 困ったときは 」を参照してください。
4-4-3	マイクロプロセッサ周波数の不一致。マイクロプロセッサのフロントサイド（外部）バス速度が 533 MHz ではない場合に発生します。	映像が利用できる場合、画面上のメッセージで障害のあるマイクロプロセッサを識別します。マイクロプロセッサを交換します。映像が利用できない場合、マイクロプロセッサ 1 を交換します。問題が解決しない場合、マイクロプロセッサ 2 を交換します。「システムオプションの取り付け」の「 マイクロプロセッサの取り付け 」を参照してください。
4-4-4	キャシュテスト障害（マイクロプロセッサの不良）	特定のマイクロプロセッサを取り外して、取り付けなおします。「システムオプションの取り付け」の「 マイクロプロセッサの取り付け 」を参照してください。問題が解決しない場合、マイクロプロセッサを交換します。問題が解決しない場合、「 困ったときは 」を参照してください。

警告メッセージ

警告メッセージは、起こり得る問題を警告し、作業を続行する前に対応策をとるように求めます。たとえば、ディスクをフォーマットする前に、データを誤って消去または上書きしないように、ディスク上のすべてのデータを失う可能性があることをメッセージで警告します。これらの警告メッセージは、通常作業を中断させ、y(はい) または n(いいえ) を入力して応答することを要求します。



メモ: 警告メッセージは、アプリケーションプログラムまたはオペレーティングシステムによって生成されます。警告メッセージの詳細は、「[ソフトウェアの問題解決](#)」、および オペレーティングシステムまたはアプリケーションプログラムに付属のマニュアルを参照してください。

診断メッセージ

システム診断プログラムのテストグループまたはサブテストを実行すると、エラーメッセージが表示されることがあります。これらのエラーメッセージは、この項に記載されていません。診断チェックリスト（「[困ったときは](#)」を参照）のコピーにメッセージを記録し、その項を参照して、テクニカルサポートにお問い合わせください。

アラートメッセージ

オプションのシステム管理ソフトウェアは、システムのアラートメッセージを生成します。たとえば、サーバエージェントソフトウェアは、SNMP トラップログファイルに表示されるメッセージを生成します。アラートメッセージには、ドライブ、温度、ファン、および電源の状態についての情報、ステータス、警告、および障害メッセージが含まれます。アラートメッセージの詳細については、システムに付属のマニュアル CD にあるシステム管理ソフトウェアのマニュアルに記載されています。

[目次ページへ戻る](#)

[目次ページへ戻る](#)

ソフトウェアの問題解決

Dell™ PowerEdge™ 1750 システム インストール&トラブルシューティングガイド

- [はじめに](#)
- [エラーおよびコンフリクトのトラブルシューティング](#)

ソフトウェアの問題は、以下の原因によって発生すると考えられます。

- 1 アプリケーションのインストールミス、または設定ミス
- 1 アプリケーションのコンフリクト
- 1 入力エラー
- 1 割り込み要求コンフリクト

必ず、ソフトウェアの製造元が推奨する手順に従ってソフトウェアアプリケーションをインストールします。ソフトウェアをインストールした後に問題が発生する場合、ソフトウェアアプリケーションおよびお使いのシステムのトラブルシューティングをおこなう必要があります。

トラブルシューティングの詳細については、ソフトウェアに付属のマニュアルを参照するか、ソフトウェアの製造元にお問い合わせください。

 **メモ:** システム診断プログラムテストがすべて問題なく完了する場合、問題はハードウェアではなくソフトウェアが原因で発生していると考えられます。

はじめに

- 1 アンチウイルスソフトウェアを使って、ソフトウェアメディアをスキャンします。
- 1 インストールユーティリティを実行する前に、ソフトウェアのマニュアルを読みます。
- 1 インストールユーティリティからのプロンプトに応答できるようにします。

インストールユーティリティによって、オペレーティングシステムがどのように設定されているか、システムに接続されている周辺機器の種類はどんなものであるかなどのシステムについての情報を入力するよう求められる場合があります。この情報は、インストールユーティリティを実行する前に用意しておきます。

エラーおよびコンフリクトのトラブルシューティング

ソフトウェアを設定および実行している途中で、入力エラー、アプリケーションコンフリクト、IRQ 割り当てコンフリクトが原因で問題が発生する場合があります。いくつかの問題は、エラーメッセージによって示されます。

エラーメッセージはシステムのハードウェアまたはソフトウェアによって生成されます。「[インジケータ、メッセージ、およびコード](#)」では、ハードウェアに基づいたエラーメッセージについて説明しています。記載されていないエラーメッセージが表示された場合のトラブルシューティングについては、オペレーティングシステムまたはソフトウェアプログラムのマニュアルを参照してください。

入力エラー

間違ったタイミングで特定のキーまたはキーの組み合わせを押すと、予期せぬ結果を招くことがあります。文字や値を入力するときは、ソフトウェアアプリケーションに付属のマニュアルを参照して、正しく入力してください。

アプリケーションを実行するためにオペレーティングシステムが適切に設定されていることを確認します。オペレーティングシステムのパラメータを変更する場合はいつでも、その変更がアプリケーションの動作要件とコンフリクトする可能性があることを忘れないでください。オペレーティングシステムを設定した後、新しい環境でソフトウェアアプリケーションを正しく実行できるように、ソフトウェアアプリケーションを再インストールまたは再設定する必要がある場合があります。

アプリケーションのコンフリクト

アプリケーションによっては、システムから削除された後も不要なファイルやデータを残すものがあります。デバイスドライバもアプリケーションエラーの原因になります。アプリケーションエラーが発生する場合、トラブルシューティングについては、アプリケーションデバイスドライバやオペレーティングシステムのマニュアルを参照してください。

IRQ 割り当てコンフリクト

大半の PCI デバイスは IRQ を他のデバイスと共有できますが、IRQ を同時に使用することはできません。このようなコンフリクトを回避するには、特定の IRQ 要件について各 PCI デバイスのマニュアルを参照してください。

表 3-1. IRQ 割り当て

IRQ ライン	割り当て
IRQ0	システムタイマ
IRQ1	キーボードコントローラ
IRQ2	IRQ 8 ~ IRQ 15 を使用可能にする割り込みコントローラ 1
IRQ3	システム用に確保
IRQ4	シリアルポート 1 (COM1 および COM3)
IRQ5	使用可能
IRQ6	ディスクドライブコントローラ
IRQ7	使用可能

IRQ8	リアルタイムクロック / システム CMOS
IRQ9	ACPI 機能 (電源管理に使用)
IRQ10	ESM ハードウェアが使用
IRQ11	使用可能
IRQ12	PS/2 マウスポート (セットアップユーティリティでマウスが無効になっている場合を除く)
IRQ13	数値演算コプロセッサ
IRQ14	取り付けられている場合、RAC。RAC が取り付けられていない場合、使用可能
IRQ15	セカンド IDE コントローラ

[目次ページへ戻る](#)

[目次ページへ戻る](#)

システム診断プログラムの実行

Dell™ PowerEdge™ 1750 システム インストール&トラブルシューティングガイド

- [Server Administrator 診断プログラムの使い方](#)
- [システム診断プログラムの機能](#)
- [システム診断プログラムが必要な場合](#)
- [システム診断プログラムの実行](#)
- [システム診断プログラムテストオプション](#)
- [Advanced Testing オプションの使い方](#)
- [エラーメッセージ](#)

システムに問題が発生した場合、テクニカルサポートにお問い合わせになる前に診断プログラムを実行してください。診断プログラムテストを使うと、専用装置を使用したりデータを破壊する心配もなく、システムのハードウェアを調べることができます。お客様がご自身で問題を解決できない場合、サービスおよびサポート担当者は診断プログラムテストの結果を使用して問題解決の手助けをおこなうことができます。

Server Administrator 診断プログラムの使い方

システムの問題にアクセスするには、オンラインの Server Administrator 診断プログラムを最初に使用します。問題を識別できない場合、システム診断プログラムを使用します。

オンラインの診断プログラムにアクセスするには、Server Administrator のホームページへログインし、Diagnostics タブをクリックします。診断プログラムの使い方については、オンラインヘルプを参照してください。追加の情報については、『Server Administrator ユーザーズガイド』を参照してください。

システム診断プログラムの機能

システム診断プログラムは、特定のデバイスグループやデバイス用の一連のメニューとオプションから構成されています。システム診断プログラムのメニューとオプションを使って、以下のことが実行できます。

- 1 テストを個別にまたはまとめて実行
- 1 テストの順番を制御
- 1 テストの繰り返し
- 1 テスト結果の表示、印刷、または保存
- 1 エラーが検出された場合にテストを一時的に中断、またはユーザー指定の最大エラー数に達したときにテストを終了
- 1 各テストとパラメータを簡潔に説明するヘルプメッセージを表示
- 1 テストが問題なく終了したかどうかを知らせるステータスメッセージを表示
- 1 テスト中に発生した問題の情報を知らせるエラーメッセージを表示

システム診断プログラムが必要な場合

システム内の主要なコンポーネントまたはデバイスが正しく動作していない場合、コンポーネントの故障が表示される場合があります。マイクロプロセッサとシステムの I/O デバイス（モニタ、キーボード、およびディスクドライブ）が動作していれば、システム診断プログラムを使用して、簡単に問題を識別することができます。

システム診断プログラムの実行

システム診断プログラムは、ハードドライブのユーティリティパーティションから、または『Dell OpenManage Server Assistant CD』から作成したディスクから実行できます。

- **注意：**システム診断プログラムは、お使いのシステムをテストする場合にのみ使用してください。このプログラムを他のシステムで使用すると、無効な結果やエラーメッセージが発生する場合があります。また、お使いのシステムに付属のプログラム（またはそれらのプログラムのアップデートバージョン）のみをお使いください。

ユーティリティパーティションからの実行


- 1 システムが起動したら、<F10> を POST 中に押します。
- 2 ユーティリティパーティションのメインメニューで、Run System Utilities から Run System Diagnostics オプションを選びます。

診断プログラムディスクからの実行

- 1 『Dell OpenManage Server Assistant CD』から診断ディスクを作成します。ディスク作成の情報については、『ユーザーズガイド』の「Dell OpenManage Server Assistant CD の使い方」を参照してください。
- 2 1 枚目の診断プログラムディスクを挿入します。
- 3 システムを再起動します。

システムが起動しない場合、「[困ったときは](#)」を参照してください。

システム診断プログラムを起動すると、診断プログラムの初期化中であることを知らせるメッセージが表示されます。次に、Diagnostics メニューが表示されます。このメニューを使用して、すべてのまたは特定の診断テストを実行したり、システム診断プログラムを終了することができます。

 **メモ:** 実際にシステム診断プログラムを起動し、ユーティリティの内容を画面上で確認しながら以下の説明をお読みください。

システム診断プログラムテストオプション

Diagnostics メニューからオプションを選ぶには、そのオプションをハイライト表示させて <Enter> を押すか、または選択するオプションのハイライト表示されている文字に対応するキーを押します。

[表 4-1](#) で、テストオプションについて簡単に説明します。

表 4-1. システム診断プログラムテストオプション

テストオプション	機能
Quick Tests	システムのクイックチェックを実行します。Test All Devices を選んでから、Quick Tests を選びます。このオプションは、ユーザーの応答を必要としないデバイステストを実行します。このオプションを使って、問題の原因を素早く識別します。
Test One Device	特定のデバイスをテストします。
Extended Tests	システムを詳細にチェックします。Test All Devices を選んでから、Extended Tests を選びます。
Advanced Testing	システムの特定の領域をチェックします。
Information and Results	テスト結果を表示します。
Program Options	様々なテストパラメータを設定します。
Device Configuration	システム内のデバイスの概要を表示します。
Exit to MS-DOS	診断プログラムを終了して、System Utilities メニューに戻ります。

Advanced Testing オプションの使い方

Diagnostics メニューから Advanced Testing を選ぶと、診断プログラムのメイン画面が表示され、以下の情報が表示されます。

- 画面の一番上の 2 行には、診断プログラムの名前、バージョン番号およびシステムのサービスタグナンバーが表示されます。
- Run Tests サブメニューで All を選んだ場合、Device Groups の画面左側には診断プログラムデバイスグループが実行順に表示されます。上下矢印キーを押して特定のデバイスグループをハイライト表示します。メニューのオプションを選ぶには、左右矢印キーを使います。別のメニューオプションに移動すると、ハイライト表示されているオプションの簡単な説明が画面の下に表示されます。
- Devices for Highlighted Group の画面右側には、特定のテストグループ内の特定のデバイスが一覧表示されます。
- メニュー領域には、画面の下部に 2 つの行があります。1 行目には、選択できるメニューオプションが表示されます。左右矢印キーを押してオプションをハイライト表示します。2 行目には、現在ハイライト表示されているオプションに関する情報が表示されます。

デバイスグループまたはデバイスの詳細については、Help オプションをハイライト表示して <Enter> を押します。<Esc> を押すと、前の画面に戻ります。

エラーメッセージ

システム診断プログラムのテストを実行すると、エラーメッセージが表示される場合があります。診断チェックリストのコピーにメッセージを記録します。診断チェックリストのコピーおよびテクニカルサポートへのお問い合わせ方法については、「[困ったときは](#)」を参照してください。

[目次ページへ戻る](#)

[目次ページへ戻る](#)


システムのトラブルシューティング


Dell™ PowerEdge™ 1750 システム インストール&トラブルシューティングガイド

- [作業にあたっての注意](#)
- [周辺機器のチェック](#)
- [起動ルーチン](#)
- [外部接続のトラブルシューティング](#)
- [システム管理ソフトウェアのアラートメッセージへの応答](#)
- [システムの内部](#)
- [オプションの前面ベゼルの取り外しと取り付け](#)
- [システムカバーを開く](#)
- [システムカバーを閉じる](#)
- [システムが濡れた場合のトラブルシューティング](#)
- [システムが損傷した場合のトラブルシューティング](#)
- [システムバッテリーのトラブルシューティング](#)
- [電源装置のトラブルシューティング](#)
- [システム冷却の問題のトラブルシューティング](#)
- [システムメモリのトラブルシューティング](#)
- [ディスクドライブのトラブルシューティング](#)
- [CDドライブのトラブルシューティング](#)
- [SCSI ハードドライブのトラブルシューティング](#)
- [オプションの内蔵 RAID コントローラ \(ROMB カード\) のトラブルシューティング](#)
- [RAID コントローラカードのトラブルシューティング](#)
- [拡張カードのトラブルシューティング](#)
- [マイクロプロセッサのトラブルシューティング](#)

作業にあたっての注意

このマニュアル中のいくつかの手順では、システムカバーを取り外してシステム内部の作業をおこなう必要があります。システム内部の作業をおこなう場合、このマニュアルまたはシステムマニュアルで説明されている以外のシステムの保守をおこなわないでください。

 常に手順を厳密に守り、『システム情報ガイド』の「安全にお使いいただくために」のすべての手順を確認してください。

 **警告:** システムカバーを取り外して、システム内部に手を触れるといった作業は、訓練を受けたサービス技術者の方だけがおこなってください。安全上の注意、コンピュータ内部の作業、および静電気障害への対処については、『システム情報ガイド』を参照してください。

周辺機器のチェック

この項では、モニタ、キーボード、またはマウスなどのシステムに接続する外付けデバイスのトラブルシューティング手順について説明します。手順を実行する前に、『[外部接続のトラブルシューティング](#)』を参照してください。

起動ルーチン

システムの起動ルーチン中の目と耳での確認事項について、[表 5-1](#) に示します。

表 5-1. 起動ルーチンインジケータ

目と耳による確認	処置
システムコンポーネントの問題を示すシステム状態インジケータ (オプションの前面ベゼル上または正面パネル上) の動作	「インジケータ、メッセージ、およびコード」の「 オプションのベゼルインジケータ 」または「 正面パネルの機能 」を参照してください。
エラーメッセージがモニタに表示される	「インジケータ、コード、およびメッセージ」の「 システムメッセージ 」を参照してください。
連続したピープ音がシステムから聞こえる	「インジケータ、コード、およびメッセージ」の「 システムピープコード 」を参照してください。
システム管理ソフトウェアからのアラートメッセージ	システム管理ソフトウェアのマニュアルを参照してください。
モニタの電源インジケータ	「 ビデオサブシステムのトラブルシューティング 」を参照してください。
キーボードインジケータ	「 キーボードのトラブルシューティング 」を参照してください。
USB ディスケットドライブ動作インジケータ	「 USB デバイスのトラブルシューティング 」を参照してください。
USB CD ドライブ動作インジケータ	「 USB デバイスのトラブルシューティング 」を参照してください。
ディスクドライブ動作インジケータ	「 ディスクドライブのトラブルシューティング 」を参照してください。
CD ドライブ動作インジケータ	「 CD ドライブのトラブルシューティング 」を参照してください。
ハードドライブ動作インジケータ	「 SCSI ハードドライブのトラブルシューティング 」を参照してください。
ドライブにアクセスしているときの聞き慣れない一定したこずるような音	「 困ったときは 」を参照してください。

外部接続のトラブルシューティング

システム、モニタ、その他の周辺機器 (プリンタ、キーボード、マウス、またはその他の外付けデバイスなど) の問題のほとんどは、ケーブルの編みや接続の誤りが原因で起こります。すべての外部ケーブルがシステムの外部コネクタにしっかり接続されているか確認します。背面パネルのコネクタについては [図 2-4](#) を、正面パネルコネクタについては [図 2-2](#) を参照してください。

ビデオサブシステムのトラブルシューティング

問題

- 1 モニタが適切に動作していない
- 1 ビデオメモリが不良

処置

- 1 システムおよびモニタへの電源接続を確認します。
- 1 システムの正面と背面の両方のビデオコネクタにモニタが接続されていないか確認します。

システムには、正面と背面のどちらかのビデオコネクタに1台のモニタしか接続できません。モニタが正面パネルに接続されている場合、背面パネルのビデオコネクタ、およびPS/2キーボード/マウスコネクタは無効です。

2台のモニタがシステムに接続されている場合、1台のモニタを取り外します。問題が解決しない場合、次の手順に進みます。
- 1 システムおよびモニタへの電源接続を確認します。
- 1 適切なオンラインの診断テストを実行します。「システム診断プログラムの実行」の「[Server Administrator 診断プログラムの使い方](#)」を参照してください。

テストが正常に実行された場合、問題はビデオのハードウェアとは関係ありません。「[ソフトウェアの問題解決](#)」を参照してください。

テストが失敗する場合、「[困ったときは](#)」を参照してください。

キーボードのトラブルシューティング

問題

- 1 システムメッセージがキーボードの問題を示している
- 1 キーボードが適切に動作していない

処置

- 1 キーボードがシステムに適切に取り付けられているか確認します。
- 1 適切なオンラインの診断テストを実行します。「システム診断プログラムの実行」の「[Server Administrator 診断プログラムの使い方](#)」を参照してください。

テストが失敗する場合、次の手順に進みます。
- 1 キーボードの各キーを押します。キーボード、ケーブル、およびケーブルコネクタに損傷がないか、曲がったピンがないか調べます。

キーボードに損傷がない場合、[手順 5](#)に進みます。

キーボードに損傷がある場合、次の手順に進みます。
- 1 障害のあるキーボードを正常なキーボードと取り替えます。

問題が解決する場合、障害のあるキーボードを交換します。「[困ったときは](#)」を参照してください。
- 1 システム診断プログラムのキーボードのテストを実行します。「[システム診断プログラムの実行](#)」を参照してください。

テストが失敗する場合、「[困ったときは](#)」を参照してください。

マウスのトラブルシューティング

問題

- 1 システムメッセージがマウスの問題を示している
- 1 マウスが適切に動作していない

処置

- 1 適切なオンラインの診断テストを実行します。「システム診断プログラムの実行」の「[Server Administrator 診断プログラムの使い方](#)」を参照してください。

テストが失敗する場合、次の手順に進みます。
- 1 マウスとマウスケーブルに損傷がないか調べます。

マウスに損傷がない場合、[手順 4](#)に進みます。

マウスに損傷がある場合、次の手順に進みます。
- 1 障害のあるマウスを正常なマウスと取り替えます。

問題が解決する場合、障害のあるマウスを交換します。「[困ったときは](#)」を参照してください。
- 1 セットアップユーティリティを起動し、マウスコントローラが有効になっているか確認します。『ユーザーズガイド』の「セットアップユーティリティの使い方」を参照してください。

問題が解決しない場合、次の手順に進みます。
- 1 システム診断プログラムでポインティングデバイスのテストを実行します。「[システム診断プログラムの実行](#)」を参照してください。

テストが失敗する場合、「[困ったときは](#)」を参照してください。

基本的な I/O 機能のトラブルシューティング

問題

- 1 エラーメッセージがシリアルポートの問題を示している
- 1 シリアルポートに接続されたデバイスが正しく動作していない

処置

- 1 セットアップユーティリティを起動し、シリアルポートが有効になっているか確認します。『ユーザーズガイド』の「セットアップユーティリティの使い方」を参照してください。
- 2 問題が特定のアプリケーションだけで発生する場合、そのアプリケーションのマニュアルを参照して、そのプログラムに必要な特定のポート設定を確認します。
- 3 適切なオンラインの診断テストを実行します。「システム診断プログラムの実行」の「[システム診断プログラムの実行](#)」を参照してください。

テストが正常に実行されるのに、問題が解決しない場合、「[シリアル I/O デバイスのトラブルシューティング](#)」を参照してください。

シリアル I/O デバイスのトラブルシューティング

問題

- 1 シリアルポートに接続されたデバイスが正しく動作していない

処置

- 1 システムおよびシリアルポートに接続された周辺機器の電源を切ります。
- 2 シリアルインタフェースケーブルを正常なケーブルと取り替え、システムとシリアルデバイスの電源を入れます。

問題が解決する場合、インタフェースケーブルを交換します。「[困ったときは](#)」を参照してください。

- 3 システムとシリアルデバイスの電源を切り、デバイスを同じタイプのデバイスと交換します。
- 4 システムとシリアルデバイスの電源を入れます。

問題が解決する場合、シリアルデバイスを交換します。「[困ったときは](#)」を参照してください。

問題が解決しない場合、「[困ったときは](#)」を参照してください。

USB デバイスのトラブルシューティング

問題

- 1 システムメッセージが USB デバイスの問題を示している
- 1 USB ポートに接続されたデバイスが正しく動作していない

処置

- 1 セットアップユーティリティを起動し、USB ポートが有効になっているか確認します。『ユーザーズガイド』の「セットアップユーティリティの使い方」を参照してください。
- 2 システムとすべての USB デバイスの電源を切ります。
- 3 USB デバイスを取り外し、誤動作しているデバイスを別の USB コネクタに接続します。
- 4 システムの電源を入れ、デバイスを接続しなおします。

問題が解決する場合、USB コネクタが不良の可能性があります。「[困ったときは](#)」を参照してください。

- 5 可能であれば、インタフェースケーブルを正常なケーブルと取り替えます。

問題が解決する場合、インタフェースケーブルを交換します。「[困ったときは](#)」を参照してください。

- 6 システムと USB デバイスの電源を切り、デバイスを同じタイプのデバイスと交換します。
- 7 システムと USB デバイスの電源を入れます。

問題が解決する場合、USB デバイスを交換します。「[困ったときは](#)」を参照してください。

問題が解決しない場合、「[困ったときは](#)」を参照してください。

内蔵 NIC のトラブルシューティング

問題

- 1 NIC がネットワークと通信できない

処置

- 1 適切なオンラインの診断テストを実行します。「システム診断プログラムの実行」の「[Server Administrator 診断プログラムの使い方](#)」を参照してください。

テストが失敗する場合、次の手順に進みます。

- 2 NIC コネクタの該当するインジケータを確認します。「インジケータ、メッセージ、およびコード」の [表 2-2](#) を参照してください。
 - 1 リンクインジケータが点灯しない場合、すべてのケーブル接続を確認します。
 - 1 動作インジケータが点灯しない場合、ネットワークドライバファイルが損傷しているか、または削除されている可能性があります。

必要に応じてドライバを削除して、再インストールします。NIC のマニュアルを参照してください。

- 1 可能であれば、自動ネゴシエーション設定を変更します。
- 1 スイッチまたはハブ上の別のコネクタを使用します。

内蔵 NIC の代わりに NIC カードを使用している場合、NIC カードのマニュアルを参照してください。

- 3 適切なドライバがインストールされ、プロトコルが組み込まれているか確認します。NIC のマニュアルを参照してください。
- 4 セットアップユーティリティを起動して、NIC が有効になっているか確認します。『ユーザーズガイド』の「セットアップユーティリティの使い方」を参照してください。
- 5 ネットワーク上の NIC、ハブ、スイッチが、すべて同じデータ転送速度に設定されているか確認します。ネットワーク機器のマニュアルを参照してください。
- 6 すべてのネットワークケーブルが適切な種類で、最大長を超えていないか確認します。『ユーザーズガイド』の「ネットワークケーブル要件」を参照してください。

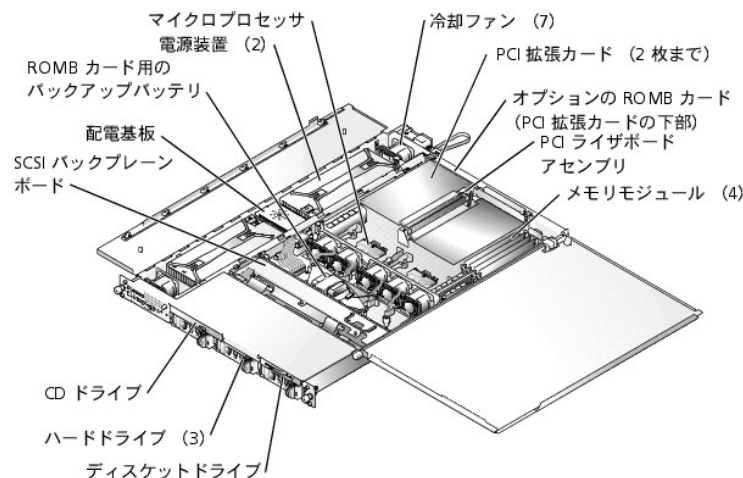
システム管理ソフトウェアのアラートメッセージへの応答

システム管理ソフトウェアは、重要なシステム電圧、温度、ファン、およびシステムのハードドライブを監視します。アラートメッセージが **アラートログ** ウィンドウに表示されます。**アラートログ** ウィンドウの詳細については、システム管理ソフトウェアのマニュアルを参照してください。

システムの内部

図 5-1 は、システムカバーが開けられ、前面ベゼルが取り外された状態のシステムの内部配置図です。

図 5-1. システムの内部



システム基板には 1 つまたは 2 つのマイクロプロセッサを搭載できます。PCI ライザボードアセンブリは、PCI 拡張カードを 2 枚まで搭載できます。システム基板にはメモリモジュールを 4 枚まで搭載できます。

ハードドライブベイには、1 インチ SCSI ハードドライブを 3 台まで搭載できます。SCSI ハードドライブは、SCSI バックプレーンボードを介してシステム基板上の SCSI コントローラに接続します。

周辺ベイには、オプションの 3.5 インチディスクドライブおよび CD ドライブを取り付けることができます。

PDB (配電基板) は、システム用のホットプラグロジックおよび配電機能を提供します。2 台のホットプラグ対応冗長電源装置は、システム基板と内部周辺装置に電力を供給します。

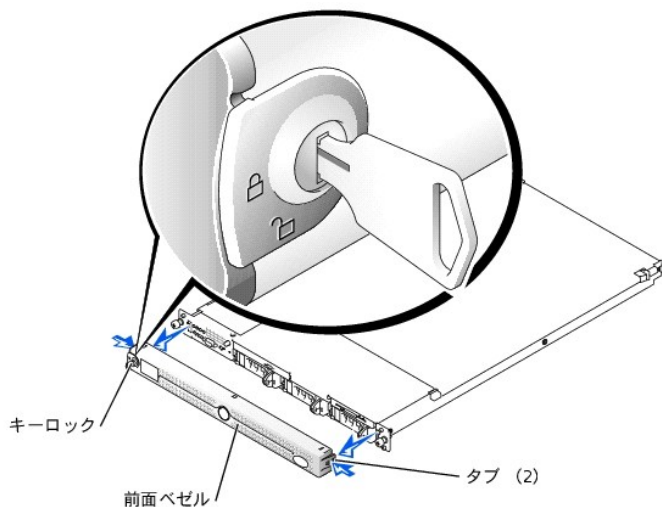
取り付け手順またはトラブルシューティング手順では、ジャンパの変更が必要な場合があります。システム基板のジャンパについての詳細は、「[ジャンパおよびコネクタ](#)」を参照してください。

オプションの前面ベゼルの取り外しと取り付け

前面ベゼルには、システム状態インジケータがあります。ベゼルのロックは、電源ボタン、ディスクドライブ、CD ドライブ、ハードドライブ、およびシステム内部へのアクセスを制限します。

- 1 ベゼルの取り外すには、システムキーを使ってベゼルのキーロックを解除し、ベゼル両端のタブを押して、ベゼルのシステムから引き出します。図 5-2 を参照してください。
- 1 前面ベゼルの取り付けには、ベゼルのタブを正面パネルの対応するスロットに合わせてからキーロックをロックします。

図 5-2. オプションの前面ベゼルの取り外しと取り付け



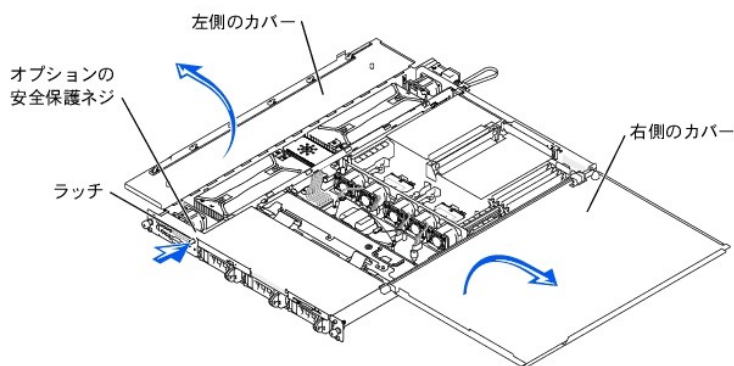
システムカバーを開く

システム上面の 2 枚のカバーは、システム基板および内蔵コンポーネントへのアクセスを可能にします。

システムカバーを開くには、次の手順を実行します。

1. 「[作業にあたっての注意](#)」の注意事項に従ってください。また、『システム情報ガイド』の安全にお使いいただくための注意事項にも従ってください。
2. システムをラックから引き出します。
3. 前面ベゼルが取り付けられている場合、前面ベゼルを取り外します。「[オプションの前面ベゼルの取り外しと取り付け](#)」を参照してください。
4. システムカバーにオプションの安全保護ネジが取り付けられている場合（[図 5-3](#) 参照）、ここで取り外します。

図 5-3. システムカバーを開く



5. システムの正面パネルのラッチを押し、左側のカバーを持ち上げます。
6. 右側のカバーを持ち上げます。

システムカバーを閉じる

カバーを閉じるには、右側の（大きい方の）カバーを先に閉じ、次に左側のカバーを閉じます。固定ラッチが所定の位置にカチッと収まるまで、左側のカバーをしっかりと押します。

システムが濡れた場合のトラブルシューティング

問題

1. システム上の液こぼれ

- 1 高湿度

処置

警告: システムカバーを取り外して、システム内部に手を触れるといった作業は、訓練を受けたサービス技術者の方だけがおこなってください。安全上の注意、コンピュータ内部の作業、および静電気障害への対処については、『システム情報ガイド』を参照してください。

1. システムと周辺機器の電源を切り、システムをコンセントから外します。
2. システムを開きます。「[システムカバーを開く](#)」を参照してください。
3. システムに取り付けられている拡張カードをすべて取り外します。「システムオプションの取り付け」の「[拡張カードの取り外し](#)」を参照してください。
4. システムを 24 時間以上乾かします。
5. システムを閉じます。「[システムカバーを閉じる](#)」を参照してください。
6. システムをコンセントに接続しなおし、システムと周辺機器の電源を入れます。
システムが正常に起動しない場合、「[困ったときは](#)」を参照してください。
7. システムが正常に起動する場合、システムをシャットダウンして、取り外した拡張カードを取り付けなおします。「システムオプションの取り付け」の「[拡張カードの取り付け](#)」を参照してください。
8. システム診断プログラムのシステム基板のテストを実行して、システムが正常に動作しているか確認します。「[システム診断プログラムの実行](#)」を参照してください。
テストが失敗する場合、「[困ったときは](#)」を参照してください。

システムが損傷した場合のトラブルシューティング

問題

- 1 システムを落したり損傷を与えた場合

処置

警告: システムカバーを取り外して、システム内部に手を触れるといった作業は、訓練を受けたサービス技術者の方だけがおこなってください。安全上の注意、コンピュータ内部の作業、および静電気障害への対処については、『システム情報ガイド』を参照してください。

1. システムカバーを開きます。「[システムカバーを開く](#)」を参照してください。
2. 以下のコンポーネントが適切に取り付けられているか確認します。
 - 1 拡張カード
 - 1 電源装置
 - 1 ファン
 - 1 ドライブキャリアの SCSI バックプレーンボードへの接続（該当する場合）
3. すべてのケーブルが正しく接続されているか確認します。
4. カバーを閉じます。「[システムカバーを閉じる](#)」を参照してください。
5. システム診断プログラムのシステム基板のテストを実行します。「[システム診断プログラムの実行](#)」を参照してください。
テストが失敗する場合、「[困ったときは](#)」を参照してください。

システムバッテリーのトラブルシューティング


問題

- 1 システムメッセージがバッテリーの問題を示している
- 1 セットアップユーティリティからシステム設定情報が消えている
- 1 システムの日時が正しくない

処置

1. セットアップユーティリティで時間と日付を再入力します。『ユーザーズガイド』の「セットアップユーティリティの使い方」を参照してください。
2. システムの電源を切り、コンセントから 1 時間以上取り外します。
3. システムをコンセントに接続しなおし、システムの電源を入れます。
4. セットアップユーティリティを起動します。
セットアップユーティリティの日付と時刻が正しくない場合、バッテリーを交換します。「システムオプションの取り付け」の「[システムバッテリーの交換](#)」を参照してください。
バッテリーを交換しても問題が解決しない場合、「[困ったときは](#)」を参照してください。

メモ: 一部のソフトウェアには、システムの時刻を進めたり遅らせたりするものがあります。セットアップユーティリティ内に保持されている時刻以外はシステムが正常に動作しているように思われる場合、問題の原因はバッテリーの不良ではなくソフトウェアにあると考えられます。

 **メモ:** 長い期間（数週間または数ヶ月）システムの電源が切られていた場合、NVRAM はシステム設定情報を喪失している可能性があります。これは、バッテリーの不良によるものです。

電源装置のトラブルシューティング

問題


- 1 システム状態インジケータが橙色
- 1 電源装置障害インジケータが橙色

処置


 **警告:** システムカバーを取り外して、システム内部に手を触れるといった作業は、訓練を受けたサービス技術者の方だけがこなしてください。安全上の注意、コンピュータ内部の作業、および静電気障害への対処については、『システム情報ガイド』を参照してください。

1. 適切なオンラインの診断テストを実行します。「システム診断プログラムの実行」の「[Server Administrator 診断プログラムの使い方](#)」を参照してください。
2. システムと周辺機器の電源を切り、システムをコンセントから外します。
3. システムを開きます。「[システムカバーを開く](#)」を参照してください。
4. 故障した電源装置を探します。

電源装置の障害インジケータが点灯します。「インジケータ、メッセージ、およびコード」の [表 2-4](#) を参照してください。

 **注意:** 電源装置はホットプラグ対応です。システムが動作するには、1 つの電源装置が取り付けられている必要があります。2 台の電源装置が取り付けられている場合、システムは冗長モードになっています。一度に取り外したり取り付けできる、電源の入った電源装置は 1 台だけです。

5. 電源装置を取り外しおよび取り付けなおす場合は、適切に取り付けられていることを確認します。「システムオプションの取り付け」の「[電源装置の取り外しと取り付け](#)」を参照してください。

 **メモ:** 電源装置を取り付けた後、システムが電源装置を認識して正常に動作しているか確認するのに数秒かかります。電源オンインジケータが緑色に点灯し、電源装置が適切に機能していることを示します。「インジケータ、メッセージ、およびコード」の [表 2-4](#) を参照してください。

6. 問題が解決する場合、システムカバーを閉じます。「[システムカバーを閉じる](#)」を参照してください。

問題が解決しない場合、不良の電源装置を取り外します。「システムオプションの取り付け」の「[電源装置の取り外し](#)」を参照してください。

7. 新しい電源装置を取り付けます。「システムオプションの取り付け」の「[電源装置の取り付け](#)」を参照してください。

問題が解決しない場合、「[困ったときは](#)」を参照してください。

システム冷却の問題のトラブルシューティング

問題

- 1 システム管理ソフトウェアが、ファンに関連したエラーメッセージを発している

処置

以下の状態が起きていないか確認します。

- 1 周囲温度が高すぎる
- 1 外部の空気の流れが妨げられている
- 1 個々の冷却ファンが故障している。「[ファンのトラブルシューティング](#)」を参照してください。

ファンのトラブルシューティング


問題

- 1 システム状態インジケータが橙色
- 1 システム管理ソフトウェアが、ファンに関連したエラーメッセージを発している
- 1 ファン状態インジケータがファンの問題を示している

処置

1. 適切な診断テストを実行します。「システム診断プログラムの実行」の「[Server Administrator 診断プログラムの使い方](#)」を参照してください。

 **警告:** システムカバーを取り外して、システム内部に手を触れるといった作業は、訓練を受けたサービス技術者の方だけがこなしてください。安全上の注意、コンピュータ内部の作業、および静電気障害への対処については、『システム情報ガイド』を参照してください。

 **警告:** 冗長冷却はサポートされていません。故障したファンはできるだけ早く交換してください。

2. システムを開きます。「[システムカバーを開く](#)」を参照してください。

警告: 冷却ファンはホットプラグ対応です。システムがオンの間適切な温度を維持するために、ファンは一度に 1 台だけ交換します。

3. 橙色に点滅しているインジケータを探します。

メモ: ファンインジケータは、各ファンの電源コネクタの隣の小さい LED です。緑色の LED の点灯は、ファンが正常に動作していることを示し、橙色の LED の点滅は、問題があることを示します。

4. 問題のあるファンの電源ケーブルが、ファンの電源コネクタにしっかり接続されているか確認します。「システムオプションの取り付け」の「[システムファンの取り外しと取り付け](#)」を参照してください。

メモ: システムがファンを認識し、正常に動作しているか確認するために 30 秒待ちます。

5. 問題が解決しない場合、新しいファンを取り付けます。「システムオプションの取り付け」の「[システムファンの取り外しと取り付け](#)」を参照してください。

交換したファンが適切に動作している場合、システムを閉じます。「[システムカバーを閉じる](#)」を参照してください。

交換したファンが動作しない場合、「[困ったときは](#)」を参照してください。

システムメモリのトラブルシューティング

問題

1. メモリモジュールの不良
1. システム基板の不良
1. 橙色のシステム状態インジケータは、システムメモリの問題を示す場合もあります。

処置

警告: システムカバーを取り外して、システム内部に手を触れるといった作業は、訓練を受けたサービス技術者の方だけがこなしてください。安全上の注意、コンピュータ内部の作業、および静電気障害への対処については、『システム情報ガイド』を参照してください。

1. 適切なオンラインの診断テストを実行します。「システム診断プログラムの使い方」の「[Server Administrator 診断プログラムの使い方](#)」を参照してください。

テストが失敗する場合、次の手順に進みます。

2. システムと周辺機器の電源を入れます。

エラーメッセージが表示されない場合、[手順 12](#)に進みます。

3. セットアップユーティリティを起動して、システムメモリの設定を確認します。『ユーザーズガイド』の「セットアップユーティリティの使い方」を参照してください。

取り付けられたメモリ量とシステムメモリの設定値が一致している場合、[手順 12](#)に進みます。

4. ベゼルが取り付けられている場合、ベゼルを取り外します。「[オプションの前面ベゼルの取り外しと取り付け](#)」を参照してください。

5. システムと周辺機器の電源を切り、システムをコンセントから外します。

6. システムを開きます。「[システムカバーを開く](#)」を参照してください。

7. メモリモジュールがメモリバンクに正しく装着されているか確認します。「システムオプションの取り付け」の「[メモリモジュールの取り付けガイドライン](#)」を参照してください。

メモリモジュールが正しく装着されている場合、次の手順に進みます。

8. メモリモジュールをソケットに装着しなおします。「システムオプションの取り付け」の「[メモリモジュールの取り付け](#)」を参照してください。

9. システムを閉じます。「[システムカバーを閉じる](#)」を参照してください。

10. システムをコンセントに接続しなおし、システムと周辺機器の電源を入れます。

11. セットアップユーティリティを起動して、システムメモリの設定を確認します。『ユーザーズガイド』の「セットアップユーティリティの使い方」を参照してください。

搭載しているメモリ量とシステムメモリの設定が一致していない場合、次の手順を実行します。

- a. システムと周辺機器の電源を切り、システムをコンセントから外します。
- b. システムを開きます。「[システムカバーを開く](#)」を参照してください。

メモ: メモリモジュールには複数の構成方法があります。「システムオプションの取り付け」の「[メモリモジュールの取り付けガイドライン](#)」を参照してください。

- c. バンク 1 のメモリモジュールを正常に動作する同じ容量の DIMM のペアと取り替えます。「システムオプションの取り付け」の「[メモリモジュールの取り付け](#)」を参照してください。
- d. システムを閉じます。「[システムカバーを閉じる](#)」を参照してください。
- e. システムをコンセントに接続しなおし、システムと周辺機器の電源を入れます。
- f. システムの再起動中は、モニタ画面およびキーボードのインジケータを観察します。

12. 次の手順を実行します。

- a. システムと周辺機器の電源を切り、システムをコンセントから外します。
- b. システムを開きます。「[システムカバーを開く](#)」を参照してください。
- c. [手順 11](#) の [手順 c](#) ~ [手順 f](#) を搭載されている各メモリモジュールで繰り返します。

問題が解決しない場合、「[困ったときは](#)」を参照してください。

13. システム診断プログラムのシステムメモリのテストを実行します。「[システム診断プログラムの実行](#)」を参照してください。

テストが失敗する場合、「[困ったときは](#)」を参照してください。

ディスクドライブのトラブルシューティング

問題

- 1 エラーメッセージがディスクドライブの問題を示している

処置

1. セットアップユーティリティを起動し、ディスクドライブが正しく設定されているか確認します。『ユーザーズガイド』の「セットアップユーティリティの使い方」を参照してください。
2. 適切なオンラインの診断テストを実行します。「システム診断プログラムの実行」の「[Server Administrator 診断プログラムの使い方](#)」を参照してください。
3. ディスクドライブのテストを実行して、ディスクドライブが正常に動作するか確認します。「[システム診断プログラムの実行](#)」を参照してください。

テストが失敗する場合、次の手順に進みます。

4. システムと周辺機器の電源を切り、システムをコンセントから外します。
5. 前面ベゼルが取り付けられている場合、ベゼルを開くか取り外します。「[オプションの前面ベゼルの取り外しと取り付け](#)」を参照してください。

⚠ 警告: システムカバーを取り外して、システム内部に手を触れるといった作業は、訓練を受けたサービス技術者の方だけがこなしてください。安全上の注意、コンピュータ内部の作業、および静電気障害への対処については、『システム情報ガイド』を参照してください。

6. システムを開きます。「[システムカバーを開く](#)」を参照してください。
7. ディスクドライブインタフェースケーブルが、ディスクドライブとシステム基板間でしっかり接続されているか確認します。
8. システムを閉じます。「[システムカバーを閉じる](#)」を参照してください。
9. システムをコンセントに接続しなおし、システムと周辺機器の電源を入れます。
10. ディスクドライブのテストを実行して、ディスクドライブが正常に動作するか確認します。
11. テストが正常に完了するのに、エラーメッセージが表示される場合、次の手順に進みます。
12. システムと周辺機器の電源を切り、システムをコンセントから外します。
13. システムを開きます。「[システムカバーを開く](#)」を参照してください。
14. システムに取り付けられている拡張カードをすべて取り外します。「システムオプションの取り付け」の「[拡張カードの取り外し](#)」を参照してください。
15. システムを閉じます。「[システムカバーを閉じる](#)」を参照してください。
16. システムをコンセントに接続しなおし、システムと周辺機器の電源を入れます。
17. ディスクドライブのテストを実行して、ディスクドライブが正常に動作するか確認します。

テストが正常に実行される場合、拡張カードがディスクドライブロジックとコンフリクトを起こしているか、拡張カードが不良の可能性がります。次の手順に進みます。

テストが失敗する場合、「[困ったときは](#)」を参照してください。

18. システムと周辺機器の電源を切り、システムをコンセントから外します。
19. システムを開きます。「[システムカバーを開く](#)」を参照してください。
20. [手順 14](#) で取り外した拡張カードの 1 つを取り付けます。「システムオプションの取り付け」の「[拡張カードの取り付け](#)」を参照してください。
21. システムを閉じます。「[システムカバーを閉じる](#)」を参照してください。
22. システムをコンセントに接続しなおし、システムと周辺機器の電源を入れます。
23. ディスクドライブのテストを実行して、ディスクドライブが正常に動作するか確認します。
24. [手順 18](#) ~ [手順 23](#) をすべての拡張カードが取り付けられるまで、または拡張カードのうちの 1 つでテストが失敗するまで繰り返します。

問題が解決しない場合、「[困ったときは](#)」を参照してください。

CD ドライブのトラブルシューティング

問題

- 1 システムが CD からデータを読み取れない
- 1 CD ドライブインジケータが起動中に点滅しない

処置

1. 正常に動作することが確認された CD を使用します。
2. セットアップユーティリティを起動して、ドライブの IDE または SCSI コントローラが有効になっているか確認します。『ユーザーズガイド』の「セットアップユーティリティの使い方」を参照してください。
3. 適切なオンラインの診断テストを実行します。「システム診断プログラムの実行」の「Server Administrator 診断プログラムの使い方」を参照してください。
4. システム診断プログラムの IDE または SCSI デバイスのテストを実行して、ドライブが正常に動作するか確認します。「システム診断プログラムの実行」を参照してください。
テストが失敗する場合、次の手順に進みます。
5. システムと周辺機器の電源を切り、システムをコンセントから外します。
6. ベゼルがある場合、ベゼルを取り外します。「オプションの前面ベゼルの取り外しと取り付け」を参照してください。
7. システムと周辺機器の電源を切り、システムをコンセントから外します。

警告: システムカバーを取り外して、システム内部に手を触れるといった作業は、訓練を受けたサービス技術者の方だけがおこなってください。安全上の注意、コンピュータ内部の作業、および静電気障害への対処については、『システム情報ガイド』を参照してください。

8. システムを開きます。「システムカバーを開く」を参照してください。
9. CD インタフェースケーブルが CD ドライブおよびコントローラにしっかり接続されているか確認します。
10. システムを閉じます。「システムカバーを閉じる」を参照してください。
11. システムをコンセントに接続しなおし、システムと周辺機器の電源を入れます。
12. システム診断プログラムの IDE デバイスのテストを実行し、CD ドライブが正常に動作するか確認します。

問題が解決しない場合、「困ったときは」を参照してください。

SCSI ハードドライブのトラブルシューティング

問題

1. デバイスドライバエラー
1. ハードドライブがシステムに認識されない

処置

警告: システムカバーを取り外して、システム内部に手を触れるといった作業は、訓練を受けたサービス技術者の方だけがおこなってください。安全上の注意、コンピュータ内部の作業、および静電気障害への対処については、『システム情報ガイド』を参照してください。

注意: この手順を実行すると、ハードドライブに保存されたデータが破壊されることがあります。手順を続ける前に、ハードドライブ上のすべてのファイルをバックアップしてください。

1. 適切なオンラインの診断テストを実行します。「システム診断プログラムの実行」の「Server Administrator 診断プログラムの使い方」を参照してください。
テストが失敗する場合、次の手順に進みます。
2. システム診断プログラムの SCSI コントローラテストとハードドライブテストを実行します。「システム診断プログラムの実行」を参照してください。
コントローラのテストについては、SCSI または RAID コントローラのマニュアルを参照してください。
テストが失敗する場合、次の手順に進みます。
3. 内蔵 SCSI ホストアダプタが SCSI ハードドライブを制御している場合、システムを再起動し、<Ctrl><a> を押して SCSI 設定ユーティリティプログラムを実行します。

メモ: システムにオプションの RAID コントローラカードが取り付けられている場合、システムを再起動し、ユーティリティによって <Ctrl><h>、<Ctrl><a>、または <Ctrl><m> を押します。設定ユーティリティの詳細については、コントローラに付属のマニュアルを参照してください。

4. プライマリ SCSI チャンネルが有効であることを確認し、システムを再起動します。
5. デバイスドライバが、正しくインストールされ設定されているか確認します。オペレーティングシステムのマニュアルを参照してください。
6. ハードドライブを取り外し、別のドライブベイに取り付けます。
7. 問題が解決する場合、ハードドライブを元のベイに取り付けなおします。「ドライブの取り付け」の「SCSI ハードドライブの取り付け」を参照してください。
元のベイでハードドライブが正常に機能する場合、ドライブキャリアに間欠的問題があります。ドライブキャリアを交換します。「ドライブの取り付け」の「SCSI ハードドライブの取り付け」を参照してください。
問題が解決しない場合、SCSI バックプレーンボードのコネクタが不良です。「困ったときは」を参照してください。
8. ハードドライブのフォーマットとパーティション分割を実行します。オペレーティングシステムのマニュアルを参照してください。
9. 可能な場合、ファイルをドライブに復元します。
問題が解決しない場合、「困ったときは」を参照してください。

オプションの内蔵 RAID コントローラ (ROMB カード) のトラブルシューティング

問題

- 1 エラーメッセージが内蔵 RAID コントローラの問題を示している

処置

警告: システムカバーを取り外して、システム内部に手を触れるといった作業は、訓練を受けたサービス技術者の方だけがおこなってください。安全上の注意、コンピュータ内部の作業、および静電気障害への対処については、『システム情報ガイド』を参照してください。

1. 適切なオンラインの診断テストを実行します。「システム診断プログラムの実行」の「[Server Administrator 診断プログラムの使い方](#)」を参照してください。
テストが失敗する場合、次の手順に進みます。
2. セットアップユーティリティを起動して、内蔵 RAID コントローラが有効になっているか確認します。『ユーザーズガイド』の「セットアップユーティリティの使い方」を参照してください。
3. RAID コントローラが適切に設定されているか確認します。RAID コントローラの設定については、RAID コントローラのマニュアルを参照してください
問題が解決しない場合、次の手順に進みます。
4. ベゼルがある場合、ベゼルを取り外します。「[オプションの前面ベゼルの取り外しと取り付け](#)」を参照してください。
5. システムと周辺機器の電源を切り、システムをコンセントから外します。
6. システムを開きます。「[システムカバーを開く](#)」を参照してください。
7. ROMB カードが適切に取り付けられているか確認します。
「システムオプションの取り付け」の「[ROMB カードの取り付け](#)」を参照してください。
8. システムを閉じます。「[システムカバーを閉じる](#)」を参照してください。
9. システムをコンセントに接続しなおし、システムと周辺機器の電源を入れます。
問題が解決しない場合、次の手順に進みます。
10. システムと周辺機器の電源を切り、システムをコンセントから外します。
11. システムを開きます。「[システムカバーを開く](#)」を参照してください。

警告: バッテリーは、必ず同一タイプまたは製造元が推奨する同等のものと交換してください。使用済みのバッテリーは、製造元の指示に従って廃棄してください。詳細については、『システム情報ガイド』を参照してください。

12. ROMB バッテリーを交換します。「システムオプションの取り付け」の「[ROMB カードの取り付け](#)」を参照してください。
13. システムを閉じます。「[システムカバーを閉じる](#)」を参照してください。
14. システムをコンセントに接続しなおし、システムと周辺機器の電源を入れます。

問題が解決しない場合、「[困ったときは](#)」を参照してください。

RAID コントローラカードのトラブルシューティング

メモ: RAID コントローラカードをトラブルシューティングする際は、お使いのオペレーティングシステムおよび RAID コントローラのマニュアルも参照してください。

問題

- 1 エラーメッセージが RAID コントローラの問題を示している
- 1 RAID コントローラが正常に動作しない、またはまったく動作しない


処置

警告: システムカバーを取り外して、システム内部に手を触れるといった作業は、訓練を受けたサービス技術者の方だけがおこなってください。安全上の注意、コンピュータ内部の作業、および静電気障害への対処については、『システム情報ガイド』を参照してください。

1. 適切なオンラインの診断テストを実行します。「システム診断プログラムの実行」の「[Server Administrator 診断プログラムの使い方](#)」を参照してください。
テストが失敗する場合、次の手順に進みます。
2. ベゼルがある場合、ベゼルを取り外します。「[オプションの前面ベゼルの取り外しと取り付け](#)」を参照してください。
3. システムと周辺機器の電源を切り、システムをコンセントから外します。
4. システムを開きます。「[システムカバーを開く](#)」を参照してください。
5. コントローラカードがコネクタにしっかり装着されているか確認します。「システムオプションの取り付け」の「[拡張カードの取り付け](#)」を参照してください。
6. 適切なケーブルが、コントローラカード上の該当するコネクタにしっかり接続されているか確認します。
7. システムを閉じます。「[システムカバーを閉じる](#)」を参照してください。
8. システムをコンセントに接続しなおし、システムと周辺機器の電源を入れます。

問題が解決しない場合、トラブルシューティングの詳細については、RAID コントローラのマニュアルを参照してください。

拡張カードのトラブルシューティング


 **メモ:** 拡張カードをトラブルシューティングする際は、オペレーティングシステムや拡張カードのマニュアルを参照してください。

問題

- 1 エラーメッセージが拡張カードの問題を示している
- 1 拡張カードが正常に動作しない、またはまったく動作しない

処置

1. 適切なオンラインの診断テストを実行します。「システム診断プログラムの実行」の「[Server Administrator 診断プログラムの使い方](#)」を参照してください。
2. ベゼルがある場合、ベゼルを取り外します。「[オプションの前面ベゼルの取り外しと取り付け](#)」を参照してください。
3. システムと周辺機器の電源を切り、システムをコンセントから外します。

 **警告:** システムカバーを取り外して、システム内部に手を触れるといった作業は、訓練を受けたサービス技術者の方だけがこなしてください。安全上の注意、コンピュータ内部の作業、および静電気障害への対処については、『システム情報ガイド』を参照してください。

4. システムを開きます。「[システムカバーを開く](#)」を参照してください。
5. 各拡張カードがコネクタにしっかり装着されているか確認します。「システムオプションの取り付け」の「[拡張カードの取り付け](#)」を参照してください。
6. システムを閉じます。「[システムカバーを閉じる](#)」を参照してください。
7. システムをコンセントに接続しなおし、システムと周辺機器の電源を入れます。
8. システム診断プログラムの適切なテストを実行します。「[システム診断プログラムの実行](#)」を参照してください。

問題が解決しない場合、次の手順に進みます。

9. システムと周辺機器の電源を切り、システムをコンセントから外します。
10. システムを開きます。「[システムカバーを開く](#)」を参照してください。
11. システムに取り付けられている拡張カードをすべて取り外します。「システムオプションの取り付け」の「[拡張カードの取り外し](#)」を参照してください。
12. システムを閉じます。「[システムカバーを閉じる](#)」を参照してください。
13. システムをコンセントに接続しなおし、システムと周辺機器の電源を入れます。
14. システム診断プログラムの Quick Tests を実行します。

テストが失敗する場合、「[困ったときは](#)」を参照してください。

15. [手順 11](#) で取り外した各拡張カードで、以下の手順を実行します。
 - a. システムと周辺機器の電源を切り、システムをコンセントから外します。
 - b. システムを開きます。「[システムカバーを開く](#)」を参照してください。
 - c. 拡張カードの 1 つを取り付けなおします。
 - d. システムを閉じます。「[システムカバーを閉じる](#)」を参照してください。
 - e. システム診断プログラムの適切なテストを実行します。

テストが失敗する場合、「[困ったときは](#)」を参照してください。


すべての拡張カードを取り付けなおしてもテストが失敗する場合、「[困ったときは](#)」を参照してください。

マイクロプロセッサのトラブルシューティング

問題

- 1 エラーメッセージが、プロセッサの問題を示している
- 1 ヒートシンクが各プロセッサに取り付けられていない

処置

 **警告:** システムカバーを取り外して、システム内部に手を触れるといった作業は、訓練を受けたサービス技術者の方だけがこなしてください。安全上の注意、コンピュータ内部の作業、および静電気障害への対処については、『システム情報ガイド』を参照してください。

1. 適切なオンラインの診断テストを実行します。「システム診断プログラムの実行」の「[Server Administrator 診断プログラムの使い方](#)」を参照してください。
2. システムと周辺機器の電源を切り、システムをコンセントから外します。
3. システムを開きます。「[システムカバーを開く](#)」を参照してください。

4. 各プロセッサとヒートシンクが適切に取り付けられているか確認します。「システムオプションの取り付け」の「[マイクロプロセッサの取り付け](#)」を参照してください。
5. システムを閉じます。「[システムカバーを閉じる](#)」を参照してください。
6. システムをコンセントに接続しなおし、システムと周辺機器の電源を入れます。
7. システム診断プログラムの Quick Tests を実行します。「[システム診断プログラムの実行](#)」を参照してください。

テストが失敗する場合、または問題が解決されない場合、次の手順に進みます。

8. システムと周辺機器の電源を切り、システムをコンセントから外します。
9. システムを開きます。「[システムカバーを開く](#)」を参照してください。
10. プロセッサ 2 を取り外します。「システムオプションの取り付け」の「[マイクロプロセッサの取り付け](#)」を参照してください。

プロセッサ 1 およびプロセッサ 2 ソケットの位置は、[図 A-3](#) を参照してください。

マイクロプロセッサが 1 つだけ取り付けられている場合、「[困ったときは](#)」を参照してください。

11. システムを閉じます。「[システムカバーを閉じる](#)」を参照してください。
12. システムをコンセントに接続しなおし、システムと周辺機器の電源を入れます。
13. システム診断プログラムの Quick Tests を実行します。「[システム診断プログラムの実行](#)」を参照してください。

テストが正常に完了する場合、[手順 19](#) に進みます。

14. システムと周辺機器の電源を切り、システムをコンセントから外します。
15. システムを開きます。「[システムカバーを開く](#)」を参照してください。
16. プロセッサ 1 を同一容量のプロセッサと取り替えます。「システムオプションの取り付け」の「[マイクロプロセッサの取り付け](#)」を参照してください。
17. システムを閉じます。「[システムカバーを閉じる](#)」を参照してください。
18. システム診断プログラムの Quick Tests を実行します。「[システム診断プログラムの実行](#)」を参照してください。

テストが正常に完了する場合、プロセッサ 1 を交換します。「[困ったときは](#)」を参照してください。

19. システムと周辺機器の電源を切り、システムをコンセントから外します。
20. システムを開きます。「[システムカバーを開く](#)」を参照してください。
21. プロセッサ 2 を取り付けなおします。「システムオプションの取り付け」の「[マイクロプロセッサの取り付け](#)」を参照してください。
22. システムを閉じます。「[システムカバーを閉じる](#)」を参照してください。
23. システムをコンセントに接続しなおし、システムと周辺機器の電源を入れます。
24. システム診断プログラムの Quick Tests を実行します。「[システム診断プログラムの実行](#)」を参照してください。

テストが失敗する場合、または問題が解決しない場合は、「[困ったときは](#)」を参照してください。

[目次ページへ戻る](#)

システムオプションの取り付け

Dell™ PowerEdge™ 1750 システム インストール&トラブルシューティングガイド

- [拡張カードの取り付け](#)
- [メモリモジュールの取り付け](#)
- [マイクロプロセッサの取り付け](#)
- [ROMB カードの取り付け](#)
- [システムファンの取り外しと取り付け](#)
- [電源装置の取り外しと取り付け](#)
- [システムバッテリーの交換](#)

この章では、以下のオプションを取り付ける方法について説明します。

- 1 拡張カード
- 1 メモリモジュール
- 1 マイクロプロセッサ
- 1 ROMB カード

この章では、システムファン、電源装置、およびシステムバッテリーの交換方法についても説明します。

拡張カードの取り付け

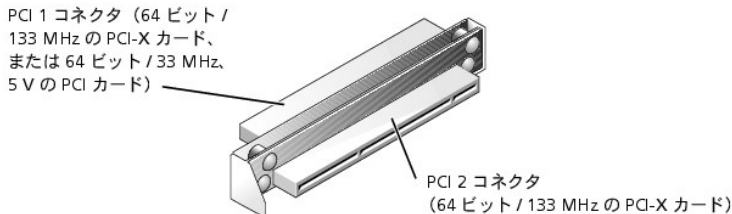
お使いのシステムには、ライザボードアセンブリの両側に 1 枚ずつ、2 枚までのハーフレングスの PCI-X 拡張カードを取り付けることができます。図 6-1 を参照してください。ライザボードアセンブリは、プラスチック製のスタンドオフで互いに固定された 2 枚のライザボードで構成されています。ライザボードアセンブリはシステム基板上の 2 つのライザコネクタに接続され、システム基板の拡張として考えられます。図 A-3 を参照してください。

PCI スロットはシステム基板上に PCI 1 および PCI 2 と印刷されています。PCI 1 カードはオプションの ROMB カードの上部に取り付けるので、ライザボードアセンブリ上の PCI 1 コネクタは PCI 2 コネクタより高い位置にあります。

2 つの異なる PCI カード構成は以下のとおりです。

- 1 64 ビット / 133 MHz、3.3 V の PCI-X 拡張カードを 2 枚
- 1 64 ビット / 133 MHz、3.3 V の PCI-X 拡張カードを PCI 2 に 1 枚、および 64 ビット / 33 MHz、5 V の PCI 拡張カードを PCI 1 に 1 枚

図 6-1. ライザボードの拡張カードコネクタ



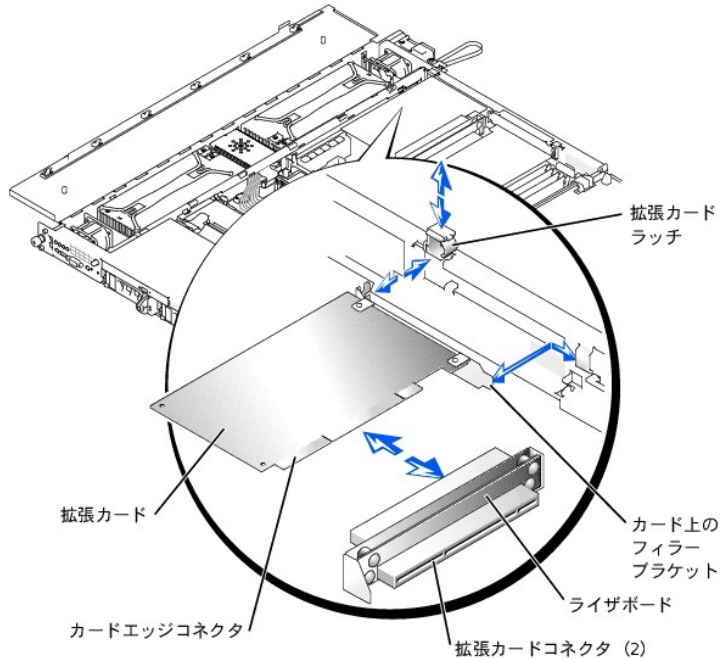
拡張カードの取り付け

拡張カードを取り付けるには、次の手順を実行します。

警告: この手順を実行する前に、システムの電源を切り、コンセントから外してください。詳細については、「システムのトラブルシューティング」の「[作業にあたっての注意](#)」を参照してください。

- 1 システムと周辺機器の電源を切り、システムをコンセントから外します。
- 2 拡張カードを取り付ける準備をして、システムカバーを開きます。「システムのトラブルシューティング」の「[システムカバーを開く](#)」を参照してください。
カードの設定や取り付けの方法、またはシステムに合わせたカスタマイズの方法については、拡張カードに付属のマニュアルを参照してください。
- 3 フィラーブラケットを拡張スロットから取り外します。

図 6-2. 拡張カードの取り付け



4. シャーシ壁面にあるプラスチック製の拡張カードラッチをリリース位置まで引き上げます。
5. 新しい拡張カードを取り付けます。
 - a. カードをシステムに下ろします。
 - b. カードエッジコネクタをライザボードの拡張カードコネクタにしっかり押し込みます。カードのフィラーブラケットが拡張カードスロットの開口部に正しく収まるの確認しながら、カードが完全に装着されるまで押します。図 6-2 を参照してください。
6. カードがコネクタに装着されたら、拡張カードラッチをしっかりと下に押しします。
7. カードに取り付ける必要のあるケーブルを接続します。
ケーブルの接続については、カードに付属のマニュアルを参照してください。
8. システムカバーを閉じます。「システムのトラブルシューティング」の「[システムカバーを閉じる](#)」を参照してください。
9. システムおよび周辺機器をコンセントに接続して、電源を入れます。

拡張カードの取り外し

拡張カードを取り外すには、以下の手順を実行します。

⚠ 警告: この手順を実行する前に、システムの電源を切り、コンセントから外してください。詳細については、「システムのトラブルシューティング」の「[作業にあたっての注意](#)」を参照してください。

1. システムと周辺機器の電源を切り、システムをコンセントから外します。
2. システムカバーを開きます。「システムのトラブルシューティング」の「[システムカバーを開く](#)」を参照してください。
3. カードに接続されているケーブルをすべて取り外します。
4. シャーシ壁面にあるプラスチック製の拡張カードラッチをリリース位置まで引き上げます。図 6-2 を参照してください。
5. 拡張カードの端をつかんで、拡張カードコネクタから取り外します。
6. 拡張カードを取り外したままにする場合、空のカードスロット開口部に金属製のフィラーブラケットを取り付けます。

📌 メモ: FCC (Federal Communications Commission) のシステム認可規格にコンピュータを準拠させるには、空の拡張スロットにフィラーブラケットを取り付ける必要があります。ブラケットを取り付けると、システムが塵や埃から保護されるとともに、システム内部の空気循環と冷却にも効果的です。

7. 拡張カードラッチをしっかりと下に押しします。
8. システムカバーを閉じます。「システムのトラブルシューティング」の「[システムカバーを閉じる](#)」を参照してください。
9. システムおよび周辺機器をコンセントに接続して、電源を入れます。

メモリモジュールの取り付け

システム基板上の 4 つのメモリモジュールソケットには、256 MB ~ 8 GB のレジスタ DDR SDRAM を取り付けることができます。図 5-1 を参照してください。

メモリモジュールアップグレードキット

お使いのシステムでは、128 MB、256 MB、512 MB、1 GB、または 2 GB のメモリモジュールを組み合わせて取り付けることにより、8 GB までアップグレードすることが可能です。メモリアップグレードキットは必要に応じてご購入いただけます。

メモ: メモリモジュールは、定格動作が 266 MHz である必要があります。

メモリモジュールの取り付けガイドライン

メモリモジュールソケットは、システム基板の端に近い方から DIMM_1A および DIMM_1B (バンク 1)、DIMM_2A および DIMM_2B (バンク 2) とラベルされています。図 6-3 を参照してください。メモリモジュールを取り付ける際は、以下のガイドラインに従ってください。

- 1 メモリモジュールは同一のペアで取り付ける必要があります (バンク 1 の DIMM が同一、バンク 2 の DIMM が同一である必要があります)。
- 1 バンク 1 にメモリモジュールをペアで取り付けてから、2 つ目のペアをバンク 2 に取り付けます。

図 6-3. メモリモジュールソケット

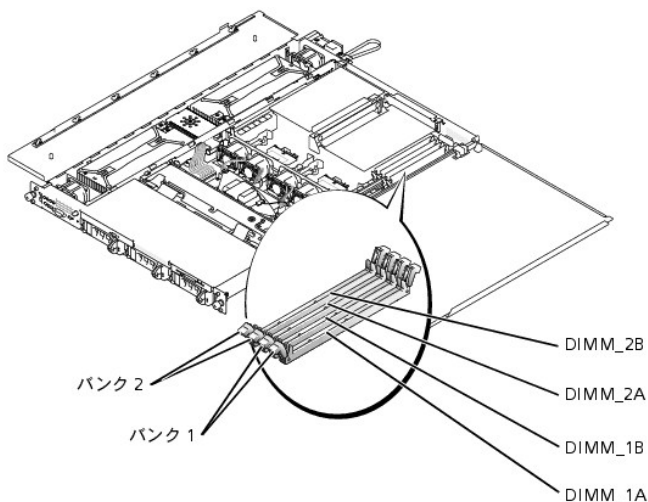


表 6-1 に、これらのガイドラインに基づいたメモリ構成の例を示します。

表 6-1. メモリの構成例

総メモリ容量	BANK1		BANK2	
	DIMM_1A	DIMM_1B	DIMM_2A	DIMM_2B
256 MB	128 MB	128 MB	—	—
512 MB	256 MB	256 MB	—	—
1 GB	256 MB	256 MB	256 MB	256 MB
4 GB	1 GB	1 GB	1 GB	1 GB
8 GB	2 GB	2 GB	2 GB	2 GB

メモリモジュールのアップグレードの実行

システム基板のメモリモジュールを追加するには、次の手順を実行します。

警告: この手順を実行する前に、システムの電源を切り、コンセントから外してください。詳細については、「システムのトラブルシューティング」の「作業にあたっての注意」を参照してください。

- 1 システムカバーを開きます。「システムのトラブルシューティング」の「システムカバーを開く」を参照してください。
- 2 メモリモジュールを取り付けるか交換するメモリモジュールソケットの位置を確認します。
図 6-3 にシステム基板上のメモリモジュールバンクおよびソケット名を示します。
- 3 搭載したい容量に達するまでメモリモジュールを取り付けるか交換します。「メモリモジュールの取り付け」または「メモリモジュールの取り外し」を参照してください。
- 4 システムカバーを閉じます。「システムのトラブルシューティング」の「システムカバーを閉じる」を参照してください。
- 5 システムをコンセントに接続して、システムの電源を入れます。

システムは POST ルーチンを終了するとメモリテストを実行します。システムは、新しいメモリがシステム設定情報と一致しないことを検出すると、エラーメッセージを表示します。

6. <F2> を押してセットアップユーティリティを起動して、セットアップユーティリティ画面の System Memory の設定を確認します。

System Memory の設定値には、新たに取り付けたメモリがすでに反映されています。

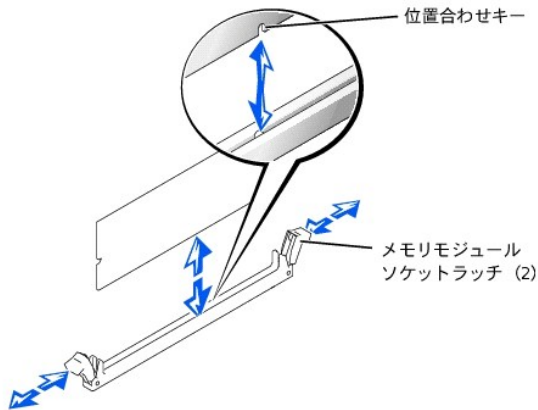
7. System Memory の値が正しくない場合、1 つまたは複数のメモリモジュールが正しく取り付けられていない可能性があります。手順 1 ~ 6 を繰り返し、メモリモジュールがソケットにしっかり装着されているか確認します。
8. システム診断プログラムのシステムメモリのテストを実行します。

メモリモジュールの取り付け

メモリモジュールを取り付けるには、次の手順を実行します。

1. メモリモジュールソケットを開くには、ソケットラッチを外側に押し開きます。 [図 6-4](#) を参照してください。

図 6-4. メモリモジュールの取り付け



2. メモリモジュールソケットの中央にメモリモジュールのエッジコネクタを合わせ、メモリモジュールをソケットにまっすぐ差し込みます。 [図 6-4](#) を参照してください。

取り付け方法を間違えないように、モジュールとソケットは一致するように設計されています。

3. ラッチがモジュールにカチッと収まり固定されるまで、メモリモジュールを親指で押し込みます。 [図 6-4](#) を参照してください。

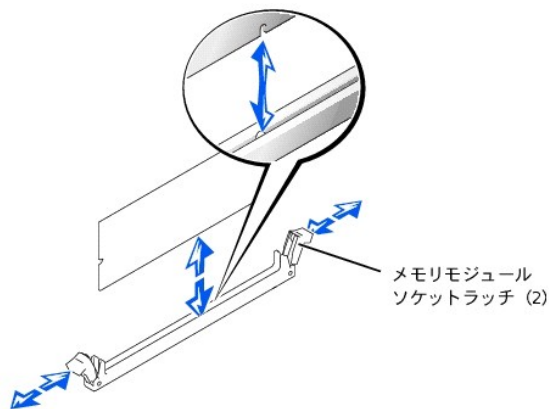
メモリモジュールがソケットに正しく取り付けられている場合、メモリモジュールソケットラッチは、別のメモリモジュールが装着されている他のソケットのラッチと同じ位置になります。

4. 手順 1~3 を繰り返し、残りのメモリモジュールを取り付けます。
5. 「[メモリモジュールのアップグレードの実行](#)」の手順 4 ~ 8 を実行します。

メモリモジュールの取り外し

メモリモジュールを取り外すには、メモリモジュールがソケットから飛び出して外れるまで、ソケットの両側にあるソケットラッチを押し開きます。 [図 6-5](#) を参照してください。

図 6-5. メモリモジュールの取り外し



マイクロプロセッサの取り付け

今後、オプションを利用して速度と機能を向上させるため、セカンドマイクロプロセッサを追加したり、プライマリまたはセカンドマイクロプロセッサを交換することができます。

注意: セカンドマイクロプロセッサの種類と速度は、1 つ目と同じでなければなりません。

警告: お使いのシステムに対応したデルのマイクロプロセッサのみを取り付けてください。他社のマイクロプロセッサをご使用になると、データの損失、システムの損傷、またはけがの原因になることがあります。

各マイクロプロセッサおよび関連する L2 (レベル 2) キャッシュメモリは、それぞれシステム基板の ZIF ソケットに取り付けられた FC-PGA2 パッケージに格納されています。セカンドマイクロプロセッサは、動作周波数およびキャッシュサイズがプライマリマイクロプロセッサと同じである必要があります。

マイクロプロセッサアップグレードキットには、以下のアイテムが含まれています。

- 1 マイクロプロセッサ
- 1 ヒートシンク
- 1 保持クリップが 2 つ

次項では、マイクロプロセッサのプライマリまたはセカンドマイクロプロセッサコネクタへの取り付けおよび取り外し方法について説明します。

マイクロプロセッサの取り外し

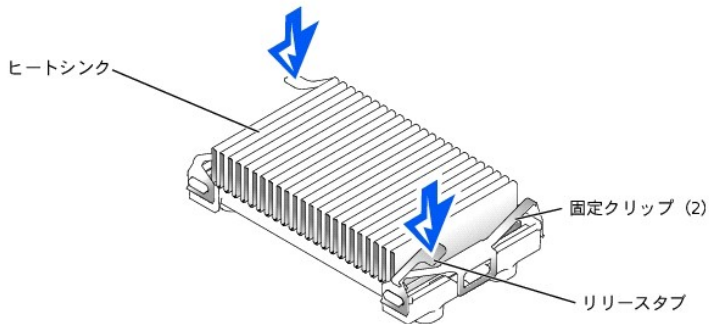
警告: この手順を実行する前に、システムの電源を切り、コンセントから外してください。詳細については、「システムのトラブルシューティング」の「[作業にあたっての注意](#)」を参照してください。

- 1 システムと周辺機器の電源を切り、システムをコンセントから外します。
- 2 システムカバーを開きます。「システムのトラブルシューティング」の「[システムカバーを開く](#)」を参照してください。
- 3 ヒートシンクをマイクロプロセッサソケットの両端に固定している 2 つの保持クリップを取り外すには、ソケットから外れるまでそれぞれの保持クリップのリリースタブをしっかりと押し下げます。[図 6-6](#)を参照してください。

注意: マイクロプロセッサを取り外す場合以外は、決してヒートシンクをマイクロプロセッサから取り外さないでください。ヒートシンクは適切な温度に維持する必要があります。

警告: マイクロプロセッサチップおよびヒートシンクは、非常に高温になることがあります。マイクロプロセッサを取り扱う前は十分に時間をかけ、温度が下がっていることを確認してください。

図 6-6. 保持クリップ



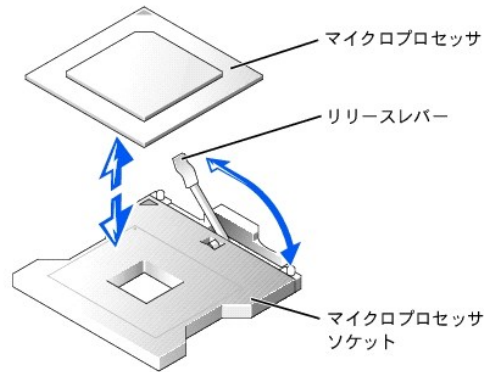
- 4 ヒートシンクを取り外します。

注意: マイクロプロセッサを取り外す際は、ピンを曲げないように注意してください。ピンが曲がると、マイクロプロセッサに修復できない損傷を与える恐れがあります。

- 5 マイクロプロセッサが外れるまでソケットのリリースレバーをまっすぐ引き上げて、次にプロセッサを持ち上げてソケットから外します。[図 6-7](#)を参照してください。

新しいマイクロプロセッサを取り付ける場合、ソケットに新しいマイクロプロセッサを取り付けできるように、リリースレバーを上げたままにしておきます。

図 6-7. マイクロプロセッサの取り外し



マイクロプロセッサの取り付け

警告: この手順を実行する前に、システムの電源を切り、コンセントから外してください。詳細については、「システムのトラブルシューティング」の「[作業にあたっての注意](#)」を参照してください。

1. システムと周辺機器の電源を切り、システムをコンセントから外します。
2. システムカバーを開きます。「システムのトラブルシューティング」の「[システムカバーを開く](#)」を参照してください。

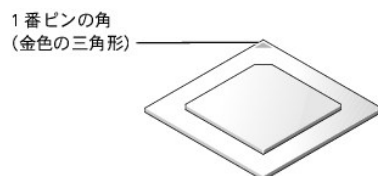
注意: マイクロプロセッサを取り外す際は、ピンを曲げないように注意してください。ピンが曲がると、マイクロプロセッサに修復できない損傷を与える恐れがあります。

3. 新しいマイクロプロセッサを箱から出します。
マイクロプロセッサのピンが曲がっている場合、「[困ったときは](#)」を参照してください。

注意: プロセッサを正しい位置に置くには、1番ピンの位置を確認することが重要です。

4. マイクロプロセッサ上の小さな金色の三角形で示されているマイクロプロセッサの1番ピンを確認します。[図 6-8](#)を参照してください。

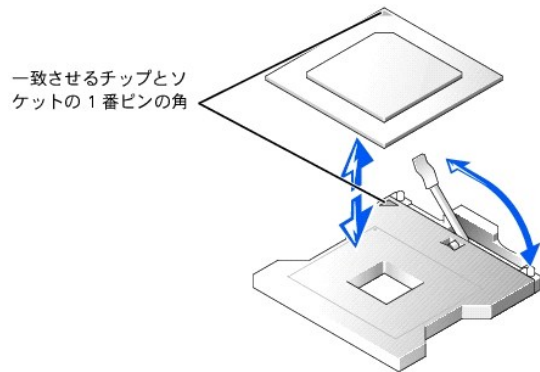
図 6-8. 1番ピンの確認



注意: マイクロプロセッサが正しく設置されていないと、システムの電源を入れた際、プロセッサやシステムに修復できない損傷を与えます。

5. マイクロプロセッサの1番ピンの角と同様に、小さい三角形で示されているマイクロプロセッサソケットの1番ピンの角を合わせます。[図 6-9](#)を参照してください。

図 6-9. マイクロプロセッサの取り付け



6. マイクロプロセッサをソケットに取り付けます。図 6-9 を参照してください。

- a. マイクロプロセッサソケットのリリースレバーが完全に開いていない場合、ここで解放位置まで動かします。図 6-9 を参照してください。

注意： マイクロプロセッサをソケットに設置する場合、プロセッサ上のすべてのピンがソケットの対応する穴に入ることを確認してください。ピンを曲げないように注意してください。

- b. プロセッサの1番ピンの角とソケットの位置を合わせ、プロセッサをソケットに軽く載せてから、すべてのピンがソケットの穴と合っていることを確認します。

システムは ZIF マイクロプロセッサソケットを使用しているため、強く押し込む必要はありません（無理に押し込むと、マイクロプロセッサの位置が合っていない場合、ピンを曲げてしまうことがあります）。マイクロプロセッサが所定の位置に設置されている場合、軽く押すと自然とソケットに収まります。

- c. プロセッサをソケットに完全に装着できたら、ソケットのリリースレバーを所定の位置にカチッと収まるまで後ろ側へ押し下げ、プロセッサを固定します。

7. 新しいヒートシンクをマイクロプロセッサの上に載せます。図 6-10 を参照してください。

8. 2つの保持クリップを取り付けます。

- a. 保持クリップを合わせます。それぞれのクリップはソケットの片方の端だけに収まるようにペアで設計されています。つまり取り付けられると、クリップは互いに反対方向を向きます。

- i. プロセッサ 1 の場合、外側の保持クリップのリリースタブはシステムの背面を向き、内側の保持クリップは反対側を向きます。

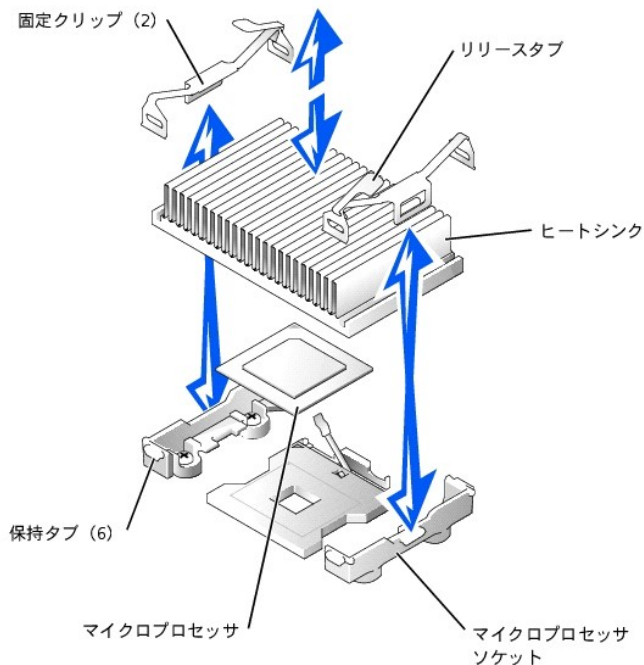
- i. プロセッサ 2 の場合、外側の保持クリップのリリースタブはシステムの正面を向き、内側の保持クリップは反対側を向きます。

- b. リリースタブの反対側のクリップの端を、ソケットの端の保持タブに引っかけます。

- c. クリップの中央にある穴がソケットの端のタブに収まるようにクリップを押し下げます。

- d. クリップの自由になっている方の端を押しながらクリップの端がソケットの角のタブにカチッと収まるまで、リリースタブを押し続けます。図 6-10 を参照してください。

図 6-10. ヒートシンクの取り付け



9. システムカバーを閉じます。「システムのトラブルシューティング」の「[システムカバーを閉じる](#)」を参照してください。
10. システムおよび周辺機器をコンセントに接続して、電源を入れます。
システムは起動すると、新しいマイクロプロセッサを認識し、セットアップユーティリティのシステム設定情報を自動的に変更します。
11. <F2> を押して、セットアップユーティリティを起動し、マイクロプロセッサのカテゴリが新しいシステム設定と一致するか確認します。手順については、システムの『ユーザーズガイド』を参照してください。
12. システム診断プログラムを実行して、新しいマイクロプロセッサが正常に動作していることを確認します。
診断プログラムの実行、および起こり得る問題のトラブルシューティングの詳細については、「[システム診断プログラムの実行](#)」を参照してください。

ROMB カードの取り付け

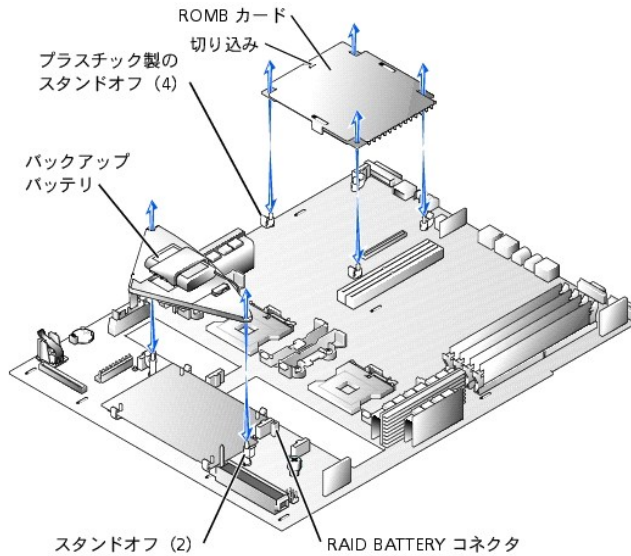
警告： この手順を実行する前に、システムの電源を切り、コンセントから外してください。詳細については、「システムのトラブルシューティング」の「[作業にあたっての注意](#)」を参照してください。

警告： システムカバーを取り外して、システム内部に手を触れるといった作業は、訓練を受けたサービス技術者の方だけがおこなってください。安全上の注意、コンピュータ内部の作業、および静電気障害への対処については、『システム情報ガイド』を参照してください。

注意： データの損失を防ぐため、内蔵 SCSI コントローラの動作モードを SCSI から RAID に変更する前に、ハードドライブのすべてのデータをバックアップしてください。

1. システムと周辺機器の電源を切り、システムをコンセントから外します。
2. システムカバーを開きます。「システムのトラブルシューティング」の「[システムカバーを開く](#)」を参照してください。
3. システム基板上の ROMB カードコネクタの位置を確認します。[図 A-3](#) を参照してください。
4. PCI カードが ROMB カードコネクタの上に取り付けられている場合、PCI カードを取り外します。「[拡張カードの取り外し](#)」を参照してください。
5. プラスチック製のカバーに入った切り込みが冗長電源装置ベイの方を向くように ROMB カードを置き、カードの端をシステム基板上の 4 つのプラスチック製のスタンドオフに合わせます。
6. 4 つのプラスチック製のスタンドオフがカードの端にカチッと収まるまで、ROMB カードカバー上の 3 つの「ブルズアイ」を押し下げます。[図 6-11](#) を参照してください。

図 6-11. ROMB カードおよびバックアップバッテリーの取り付け



7. ROMB バックアップバッテリーを取り付けます。
 - a. [図 6-11](#) のようにバッテリーボードを置き、所定の位置に収まるまで 2 つのスタンドオフに押し込みます。
 - b. バッテリーケーブルをシステム基板上の RAID BATTERY コネクタに接続します。
8. [手順 4](#) で PCI カードを取り外した場合、取り付けなおします。「[拡張カードの取り付け](#)」を参照してください。
9. システムカバーを閉じます。「システムのトラブルシューティング」の「[システムカバーを閉じる](#)」を参照してください。
10. システムおよび周辺機器をコンセントに接続して、電源を入れます。
11. セットアップユーティリティを起動し、SCSI コントローラの設定が RAID ハードウェアの存在を反映して変更されているか確認します。『ユーザーズガイド』の「セットアップユーティリティの使い方」を参照してください。
12. RAID ソフトウェアをインストールします。詳細については、ROMB カードソフトウェアのマニュアルを参照してください。

ROMB カードの取り外し

- 警告:** この手順を実行する前に、システムの電源を切り、コンセントから外してください。詳細については、「システムのトラブルシューティング」の「[作業にあたっての注意](#)」を参照してください。
- 警告:** システムカバーを取り外して、システム内部に手を触れるといった作業は、訓練を受けたサービス技術者の方だけがおこなってください。安全上の注意、コンピュータ内部の作業、および静電気障害への対処については、『システム情報ガイド』を参照してください。
- 注意:** データの損失を防ぐため、内蔵 SCSI コントローラの動作モードを SCSI から RAID に変更する前に、ハードドライブのすべてのデータをバックアップしてください。

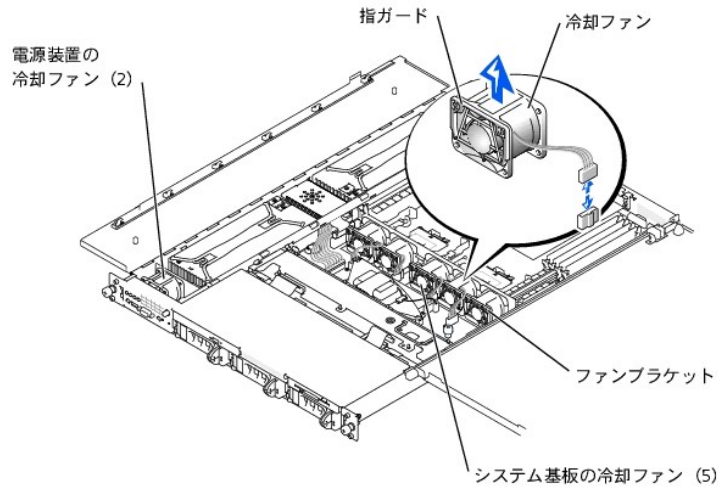
1. システムと周辺機器の電源を切り、システムをコンセントから外します。
2. システムカバーを開きます。「システムのトラブルシューティング」の「[システムカバーを開く](#)」を参照してください。
3. PCI カードが ROMB カードの上に取り付けられている場合、PCI カードを取り外します。「[拡張カードの取り外し](#)」を参照してください。
4. ROMB カードを 4 つのスタンドオフから引き上げて取り外します。[図 6-11](#) を参照してください。
5. ROMB バックアップバッテリーをバックアップバッテリーコネクタから取り外し、バッテリーアセンブリを 2 つのスタンドオフから引き上げて取り外します。[図 6-11](#) を参照してください。
6. システムカバーを閉じます。「システムのトラブルシューティング」の「[システムカバーを閉じる](#)」を参照してください。

システムファンの取り外しと取り付け

5 つのシステム基板の冷却ファンおよび 2 つの電源冷却ファンが取り付けられていて、常に動作している必要があります。[図 6-12](#) を参照してください。ファン電源コネクタの横の橙色の LED の点滅は、交換の必要がある不良のファンを示します。

- 警告:** システムカバーを取り外して、システム内部に手を触れるといった作業は、訓練を受けたサービス技術者の方だけがおこなってください。安全上の注意、コンピュータ内部の作業、および静電気障害への対処については、『システム情報ガイド』を参照してください。
 - 注意:** ファンはホットプラグ対応です。ファンが故障した場合、できるだけ早く交換してください。ファンが故障したままシステムを操作すると、システムがオーバーヒートしてロックアップすることがあります。
1. システムカバーを開きます。「システムのトラブルシューティング」の「[システムカバーを開く](#)」を参照してください。
 2. 橙色の LED が点滅している不良のファンの位置を確認します。
 3. ファンを交換する前に、ファン電源ケーブルの接続を調べて、接続の緩みが原因でないか確認します。問題が解決しない場合、次に進みます。

図 6-12. 冷却ファン



4. システム基板またはコントロールパネルボードからファン電源ケーブルを取り外します。
5. 故障しているファンを電源装置ベイまたはファンブラケットから真っ直ぐ持ち上げます。図 6-12 を参照してください。
6. 新しいファンを電源装置ベイまたはファンブラケットに真っ直ぐ挿入します。ファンは正しく取り付けられるように設計されています。
 - 1 ファンブラケットにファンを取り付ける場合、ファン上の指ガードはシステムの正面を向きます。
 - 1 電源装置ベイ上の 2 つのファンを取り付ける場合、指ガードはシステムの背面を向きます。
7. ファン電源ケーブルを関連するシステム基板またはコントロールパネルボードのファン電源コネクタに接続します。
8. 交換したファンが動作しない場合、コントロールパネル、コントロールパネルケーブル、またはシステム基板の不良です。「困ったときは」を参照してください。

メモ: 新しいファンを取り付けた後、システムがファンを認識してファンが正常に動作しているかどうか確認するのに最長で 30 秒かかります。

電源装置の取り外しと取り付け

- 警告:** システムカバーを取り外して、システム内部に手を触れるといった作業は、訓練を受けたサービス技術者の方だけがおこなってください。安全上の注意、コンピュータ内部の作業、および静電気障害への対処の詳細については、『システム情報ガイド』を参照してください。
- 警告:** PDB 上のコネクタは高電圧を含みます。PDB から金属製のカバーを取り外したり、PDB または電源装置のコネクタに手を触れないでください。
- 注意:** 電源装置はホットプラグ対応です。一度に取り外したり取り付けできる電源装置は 1 台だけです。

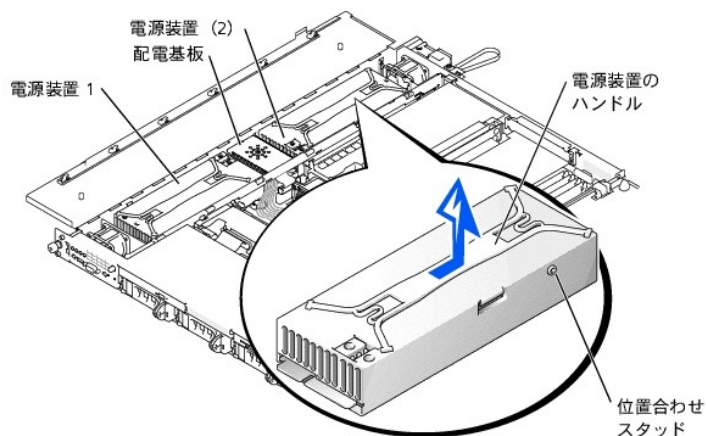
電源装置の取り外し

1. システムカバーを開きます。「システムのトラブルシューティング」の「システムカバーを開く」を参照してください。
2. 電源装置上部の赤色の障害インジケータを使って、故障した電源装置を識別します。「インジケータ、メッセージ、およびコード」の図 2-5 を参照してください。

警告: 電源装置を取り外す前に、故障した電源装置の AC コードを取り外します。

3. 電源装置から AC コードを取り外します。適切な電源コネクタを識別するには、「インジケータ、メッセージ、およびコード」の図 2-4 を参照してください。
4. 電源装置のハンドルをつかみ電源装置を配電基板から 2 cm スライドさせて、電源装置をシャーシから持ち上げます。図 6-13 を参照してください。

図 6-13. 電源装置の取り外し



電源装置の取り付け

1. 交換用の電源装置を取り付けるには、電源装置の側面にあるスタッドをシャーシ壁面の対応する切り込みに合わせて、電源装置をシャーシに下ろします。図 6-13 を参照してください。
2. 電源装置コネクタが PDB コネクタに完全に装着されるまで、電源装置を PDB の方へスライドします。

システムバッテリーの交換

システムバッテリーは 3.0 V コイン型バッテリーで、システムの電源が切られている間、システム設定、日付および時刻の情報をメモリの特別なセクション内に保持します。バッテリーの動作寿命は、システムの使用状況に応じて、2 年 ~ 5 年と異なります（たとえば、ほとんどの時間、システムの電源をコンセントに接続している場合、バッテリーはほとんど使用されず、従って、バッテリーの寿命は長くなります）。起動ルーチン中に間違った時刻または日付が表示される場合、バッテリーを交換する必要があるかもしれません。

バッテリーがなくてもシステムは動作可能です。ただし、この場合、システムの電源を切る度に、バッテリーによって NVRAM 内に保持されるはずのシステム設定情報が消えてしまいます。従って、バッテリーを取り付けるまでは、システムを起動するたびに、システム設定情報を再入力し、オプションを再設定する必要があります。

バッテリーを取り付けるには、次の手順を実行します。

警告： システムカバーを取り外して、システム内部に手を触れるといった作業は、訓練を受けたサービス技術者の方だけがこなしてください。安全上の注意、コンピュータ内部の作業、および静電気障害への対処の詳細については、『システム情報ガイド』を参照してください。

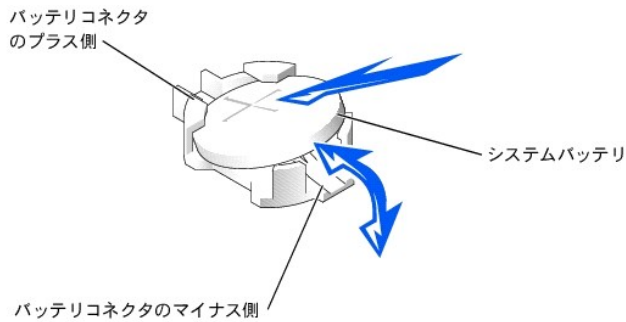
警告： バッテリーの取り付け方が間違っていると、新しいバッテリーが破裂する恐れがあります。バッテリーは、必ず同一タイプまたは製造元が推奨する同等のものと交換してください。製造元の指示に従ってバッテリーを廃棄してください。

1. セットアップユーティリティを起動して、可能であればセットアップユーティリティ画面を印刷します。『ユーザーズガイド』の「セットアップユーティリティの使い方」を参照してください。
2. システムと周辺機器の電源を切り、システムをコンセントから外します。
3. システムカバーを開きます。「システムのトラブルシューティング」の「システムカバーを開く」を参照してください。

注意： バッテリコネクタへの損傷を防ぐために、取り付けや取り外しの際にコネクタをしっかりと支える必要があります。

4. システムバッテリーを取り外します。バッテリーコネクタの位置は、図 A-3 を参照してください。
 - a. バッテリコネクタのプラス側をしっかりと押さえて、バッテリーコネクタをしっかりと支えます。図 6-14 を参照してください。
 - b. バッテリコネクタを支えながら、コネクタのプラス側にバッテリーを押して、マイナス側の固定タブからバッテリーを取り出します。

図 6-14. システムバッテリーの取り付け



注意: バッテリコネクタへの損傷を防ぐため、取り付けや取り外しの際にコネクタをしっかり支える必要があります。

5. 新しいシステムバッテリーを取り付けます。[図 6-14](#) を参照してください。
 - a. バッテリコネクタのプラス側をしっかり押さえて、バッテリーコネクタを支えます。
 - b. 「+」が上になるようにバッテリーを持ち、コネクタのプラス側の固定タブの下へスライドします。
 - c. 所定の位置にカチッと収まるまで、バッテリーをコネクタに真っ直ぐ押し下げます。
6. システムカバーを閉じます。「システムのトラブルシューティング」の「[システムカバーを閉じる](#)」を参照してください。
7. システムおよび周辺機器をコンセントに接続して、電源を入れます。
8. セットアップユーティリティを起動して、バッテリーが正常に動作していることを確認します。『ユーザーズガイド』の「セットアップユーティリティの使い方」を参照してください。
9. セットアップユーティリティの Time および Date の設定で正しい時刻と日付を入力します。
10. セットアップユーティリティ画面に表示されなくなったシステム設定情報を再入力し、セットアップユーティリティを終了します。
11. 新しく取り付けたバッテリーをテストするには、システムの電源を切り、1 時間以上電源から外します。
12. 1 時間後、システムをコンセントに接続して、電源を入れます。
13. セットアップユーティリティを起動します。時間と日付がまだ間違っている場合、「[困ったときは](#)」を参照してください。

[目次ページへ戻る](#)

[目次ページへ戻る](#)

ドライブの取り付け

Dell™ PowerEdge™ 1750 システム インストール&トラブルシューティングガイド

- [SCSI ハードドライブの取り付け](#)
- [CDドライブの取り付け](#)
- [ディスクドライブの取り付け](#)
- [外付け SCSI ハードドライブの接続](#)
- [外付け SCSI テープドライブの接続](#)
- [起動デバイスの設定](#)

お使いのシステムには、3 台までの SCSI ハードドライブを搭載できる 3 つの内蔵ハードドライブベイがあります。また、システムには、オプションの CD ドライブと 3.5 インチディスクドライブに使用可能な 2 つの周辺ベイがあります。この章では、これらのデバイスを交換する手順、およびホストアダプタカードを取り付けてシステムをアップグレードする手順について説明します。

SCSI ハードドライブの取り付け

この項では、システムの内蔵ハードドライブベイにある SCSI ハードドライブの取り付け、および設定方法について説明します。また、ホストアダプタカードを取り付けてシステムをアップグレードする方法についても説明します。

内蔵ハードドライブベイには、1 インチ SCSI ハードドライブを 3 台まで取り付けることができます。これらのドライブは、SCSI バックプレーンボードを経由してシステム基板上に接続します。

はじめに

SCSI ハードドライブは、ハードドライブベイにぴったり収まる特別なドライブキャリアに装着して提供されます。

● **注意:** システムが動作中にドライブを取り外したり取り付ける前に、ホストアダプタのマニュアルを参照して、ホットプラグ対応のドライブの取り外しと取り付けをサポートするように、ホストアダプタが正しく設定されているか確認します。

● **メモ:** SCSI バックプレーンボードと一緒に使用することをテストおよび認可されたドライブのみを使うことをお勧めします。

SCSI ハードドライブをパーティション分割してフォーマットするには、オペレーティングシステムに付属しているプログラムと異なるプログラムを使用しなければならない場合があります。

● **注意:** ドライブのフォーマット中にシステムの電源を切ったり、再起動をおこなわないでください。ドライブ不良の原因になる場合があります。

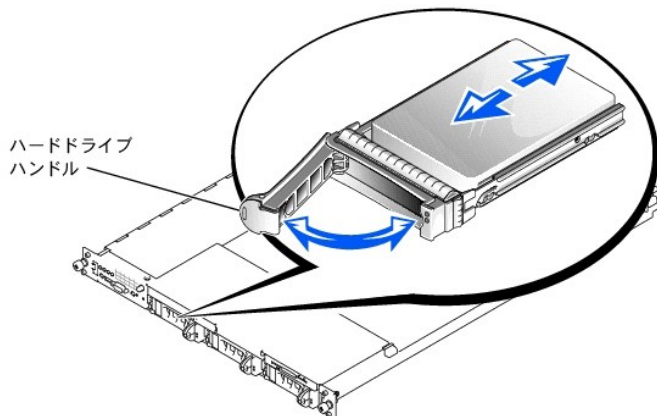
大容量の SCSI ハードドライブをフォーマットする場合、フォーマットが完了するのに十分な時間をかけてください。通常、これらのドライブのフォーマットには長い時間がかかります。たとえば、9 GB のハードドライブのフォーマットには、最大で 2 時間半かかります。

SCSI ハードドライブの取り付け

● **注意:** オプションの ROMB カードが付いていないシステムでは、ホットプラグによるドライブの取り付けはサポートされていません。

1. システムに ROMB カードが取り付けられていない場合、システムをシャットダウンします。
2. 前面ベゼルが取り付けられている場合、前面ベゼルを取り外します。「システムのトラブルシューティング」の「[オプションの前面ベゼルの取り外しと取り付け](#)」を参照してください。
3. ハードドライブハンドルを開きます。図 7-1 を参照してください。

図 7-1. SCSI ハードドライブの取り付け



- ハードドライブをドライブベイに挿入します。図 7-1 を参照してください。
- ハードドライブハンドルを閉じて、ドライブを所定の位置にロックします。
- 手順 3 で前面ベゼルを取り外した場合、前面ベゼルを取り付けます。
- ハードドライブが新しいドライブの場合、システム診断プログラムの SCSI Controllers テストを実行します。

SCSI ハードドライブの取り外し

注意: オプションの ROMB カードが付いていないシステムでは、ホットプラグによるドライブの取り付けはサポートされていません。

- システムに ROMB が取り付けられていない場合、システムをシャットダウンします。
- 前面ベゼルが取り付けられている場合、前面ベゼルを取り外します。「システムのトラブルシューティング」の「[オプションの前面ベゼルの取り外しと取り付け](#)」を参照してください。
- ROMB カードを搭載したシステムの場合、ハードドライブベイの電源を切り、ドライブキャリアの SCSI ハードドライブインジケータが、ドライブを取り外しても安全であるという信号を発するまで待ちます。

ドライブがオンラインの場合、緑色の電源オン / 障害インジケータはドライブの電源が切れる間点滅します。両方のドライブインジケータが消灯したら、ドライブを取り外しても問題ありません。

- ハードドライブハンドルを開いて、ドライブを取り出せるようにします。
- ドライブベイから外れるまでハードドライブをスライドします。
- 手順 2 で前面ベゼルを取り外した場合、前面ベゼルを取り付けます。

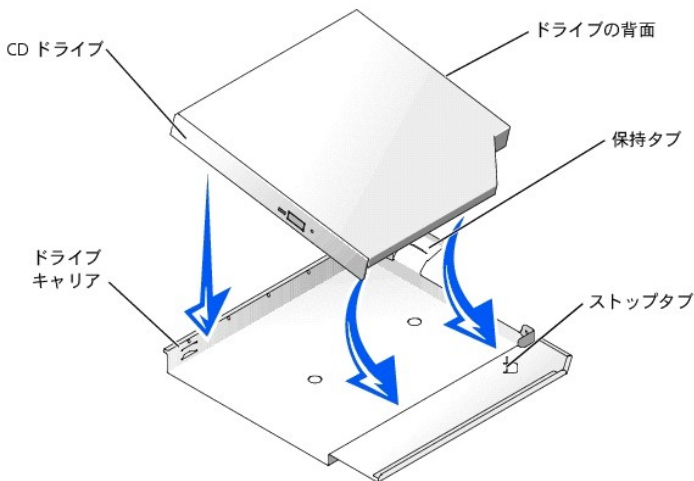
CD ドライブの取り付け

オプションの CD ドライブが、周辺ベイに挿入されるキャリアに組み込まれています。

警告: システムカバーを取り外して、システム内部に手を触れるといった作業は、訓練を受けたサービス技術者の方だけがおこなってください。安全上の注意、コンピュータ内部の作業、および静電気障害への対処については、『システム情報ガイド』を参照してください。

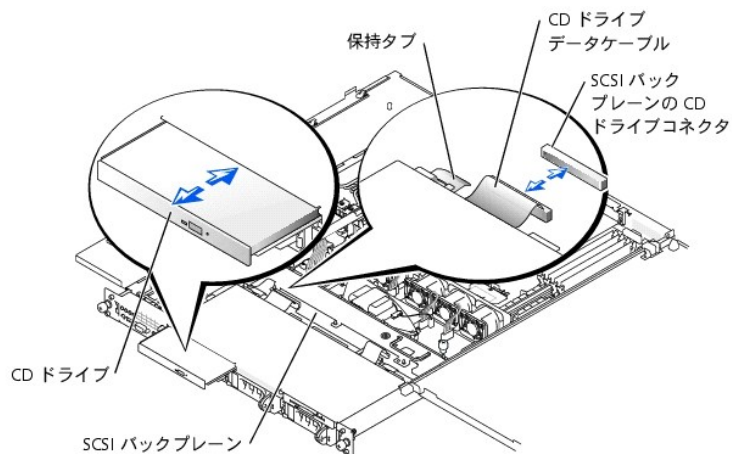
- システムと周辺機器の電源を切り、システムをコンセントから外します。
- 前面ベゼルが取り付けられている場合、前面ベゼルを取り外します。「システムのトラブルシューティング」の「[オプションの前面ベゼルの取り外しと取り付け](#)」を参照してください。
- システムカバーを開きます。「システムのトラブルシューティング」の「[システムカバーを開く](#)」を参照してください。
- フィルタープレートがドライブベイに取り付けられている場合、ここで取り外します。
- ドライブキャリアとドライブが別々にお手元へ届いた場合、ドライブをキャリアに取り付けます。図 7-2 を参照してください。

図 7-2. CD ドライブのドライブキャリアへの取り付け



- 保持タブのあるキャリアの背面とドライブの背面を合わせます。
 - CD ドライブをキャリアの右奥の角にあるストップタブに合わせて後方へしっかり押しながら、ドライブの右端をキャリアトレイに取り付けます。
 - ドライブが所定の位置にカチッと収まるまで、ドライブの左側をキャリアに押し下げます。
- ドライブが完全に挿入されるまで周辺ベイに押し込みます。図 7-3 を参照してください。

図 7-3. CD ドライブの取り付け



7. CDドライブデータケーブルをCDドライブおよびSCSIバックプレーン上のCDドライブコネクタに接続します。[図 A-4](#)を参照してください。
8. システムカバーを閉じます。「システムのトラブルシューティング」の「[システムカバーを閉じる](#)」を参照してください。
9. 手順 2 で前面ベゼルを取り外した場合、前面ベゼルを取り付けます。「システムのトラブルシューティング」の「[オプションの前面ベゼルの取り外しと取り付け](#)」を参照してください。
10. システムおよび周辺機器をコンセントに接続しなおします。

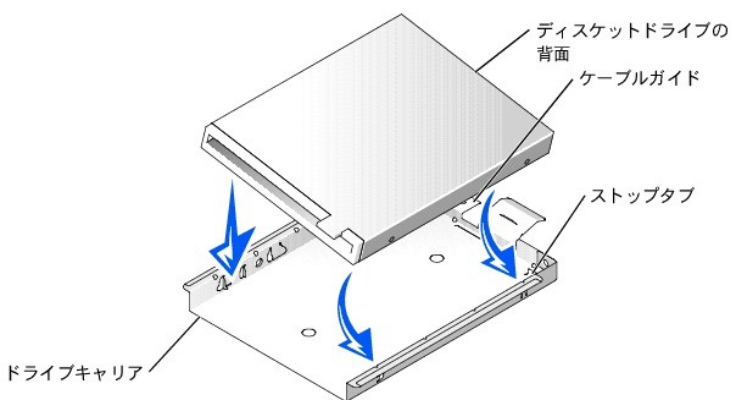
ディスクドライブの取り付け

オプションのディスクドライブは、周辺ベイに挿入されるキャリアに組み込まれています。ディスクドライブを取り付けるには、次の手順を実行します。

⚠ 警告: システムカバーを取り外して、システム内部に手を触れるといった作業は、訓練を受けたサービス技術者の方だけがこなしてください。安全上の注意、コンピュータ内部の作業、および静電気障害への対処については、『システム情報ガイド』を参照してください。

1. システムと周辺機器の電源を切り、システムをコンセントから外します。
2. 前面ベゼルが取り付けられている場合、前面ベゼルを取り外します。「システムのトラブルシューティング」の「[オプションの前面ベゼルの取り外しと取り付け](#)」を参照してください。
3. システムカバーを開きます。「システムのトラブルシューティング」の「[システムカバーを開く](#)」を参照してください。
4. フィラメントがドライブベイに取り付けられている場合、ここで取り外します。
5. ドライブキャリアとドライブが別々にお手元に届いた場合、ドライブをキャリアに取り付けます。[図 7-4](#)を参照してください。

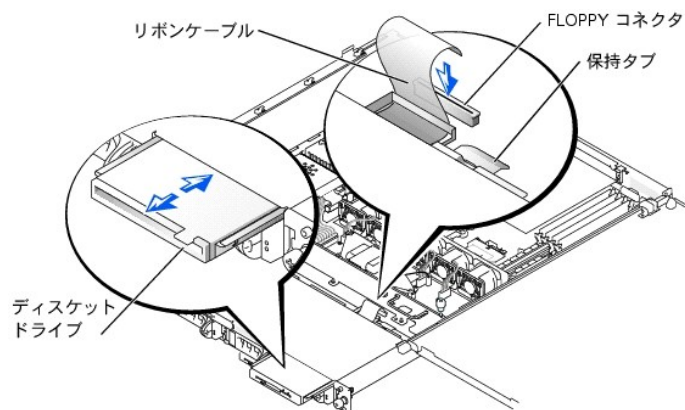
図 7-4. ディスクドライブのキャリアへの取り付け



- a. ディスクドライブをキャリアの奥にあるストップタブに合わせて押しながら、ドライブの右端をキャリアトレイに取り付けます。
 - b. ドライブが所定の位置にカチッと収まるまで、ドライブの左端をキャリアに押し下げます。
 - c. 「FLOPPY」とラベルされたリボンケーブルの端をディスクドライブの背面に接続し、キャリア背面のケーブルガイドの開口部に通します。
6. ドライブが完全に装着されるまで周辺ベイに押し込みます。[図 7-5](#)を参照してください。

ドライブの背面にあるリボンケーブルを損傷しないよう注意してください。

図 7-5. ディスクドライブの取り付け



7. リボンケーブルのもう片方の端を SCSI バックプレーンのディスクドライブコネクタに接続します。図 A-4 を参照してください。
8. システムカバーを閉じます。「システムのトラブルシューティング」の「[システムカバーを閉じる](#)」を参照してください。
9. 手順 2 で前面ベゼルを取り外した場合、前面ベゼルを取り付けます。「システムのトラブルシューティング」の「[オプションの前面ベゼルの取り外しと取り付け](#)」を参照してください。
10. システムおよび周辺機器をコンセントに接続しなおします。

外付け SCSI ハードドライブの接続

外付け SCSI ハードドライブを、システムの背面パネルの外付け SCSI コネクタまたは SCSI コントローラカードに接続する場合、以下のガイドラインに従います。

警告: この手順を実行する前に、システムの電源を切り、コンセントから外してください。詳細については、「システムのトラブルシューティング」の「[作業にあたっての注意](#)」を参照してください。

警告: システムカバーを取り外して、システム内部に手を触れるといった作業は、訓練を受けたサービス技術者の方だけがこなしてください。安全上の注意、コンピュータ内部の作業、および静電気障害への対処については、『システム情報ガイド』を参照してください。

1. システムと周辺機器の電源を切り、システムをコンセントから外します。
2. SCSI コントローラカードを取り付ける場合、ここでカードを取り付けます。「システムオプションの取り付け」の「[拡張カードの取り付け](#)」を参照してください。
3. 外付け SCSI デバイスを、システムの背面パネルの外付け SCSI コネクタに接続します。

複数の外付け SCSI デバイスを取り付ける場合、各デバイスに付属のケーブルを使ってデジチェーンにします。

4. システムをコンセントに接続して、電源を入れます。
5. 外付けデバイスをコンセントに接続して、電源を入れます。
6. 必要なすべての SCSI デバイスドライバを再インストールします。『ユーザズガイド』の「SCSI ドライバのインストールと設定」を参照してください。
7. SCSI デバイスをテストします。

外付け SCSI テープドライブの接続

この項では、追加の PCI コントローラカードを利用した外付け SCSI テープドライブの取り付けおよび設定方法について説明します。

メモ: 内蔵 SCSI コントローラはミックスモード (SCSI チャネルを 1 つと RAID チャネルを 1 つ) をサポートしません。このため、RAID を搭載したシステムの場合、デルでは SCSI コントローラに接続された外付けテープドライブをサポートしません。

警告: システムカバーを取り外して、システム内部に手を触れるといった作業は、訓練を受けたサービス技術者の方だけがこなしてください。安全上の注意、コンピュータ内部の作業、および静電気障害への対処については、『システム情報ガイド』を参照してください。

1. システムと周辺機器の電源を切り、システムをコンセントから外します。
2. システム背面の塗装されていない金属面に触れて、身体から静電気を逃がします。ドライブを箱から出し、ジャンパおよびスイッチ設定をドライブに付属のマニュアルと比較します。
3. テープドライブとコントローラカードを箱から出し、テープドライブに付属のマニュアルに従って、以下のガイドラインを基本にテープドライブを設定します。
 - a. SCSI ホストアダプタに取り付けられた各デバイスには、一意の SCSI ID 番号が必要です。(ナロー SCSI デバイスは 0 ~ 7 の ID を使用し、ワイド SCSI デバイスは 0 ~ 15 の ID を使用します。)

SCSI テープドライブは通常 SCSI ID 6 として設定されます。

メモ: SCSI ID 番号を順番に割り当てたり、デバイスを ID 番号順にケーブルに接続する必要はありません。

- b. SCSI 規格では、SCSI チェーンの両端にあるデバイスを終端処理し、その間のデバイスは終端処理しなくておく必要があります。このため、テープドライブが SCSI コントローラに接続されたデバイスのチェーンにおいて最後のデバイスである場合（または唯一のデバイスである場合）、テープドライブのターミネータを有効にする必要があります。
4. コントローラカードを拡張スロットに取り付けます。「システムオプションの取り付け」の「[拡張カードの取り付け](#)」を参照してください。
5. テープドライブのインタフェース / DC 電源ケーブルを、テープドライブに付属のコントローラカードに接続します。
6. システムおよび周辺機器をコンセントに接続して、電源を入れます。
7. ドライブに付属のソフトウェアマニュアルの手順に従って、テープのバックアップとドライブの確認テストを実行します。

起動デバイスの設定

システムをハードドライブから起動する場合、ドライブをプライマリ（または起動）コントローラに接続する必要があります。システムがどのデバイスから起動するかは、セットアップユーティリティで特定した起動順序によって決められています。

セットアップユーティリティは、取り付けられた起動デバイスをシステムがスキャンするために使用するオプションを提供します。セットアップユーティリティについては、システムの『ユーザーズガイド』を参照してください。

[目次ページへ戻る](#)

[目次ページへ戻る](#)

困ったときは


Dell™ PowerEdge™ 1750 システム インストール&トラブルシューティングガイド


- [テクニカルサポート](#)
- [ご注文に関する問題](#)
- [製品情報](#)
- [保証期間中の修理もしくは返品について](#)
- [お問い合わせになる前に](#)
- [Dellへのお問い合わせ](#)

テクニカルサポート

技術上の問題のサポートを受けなければならないときは、次の手順に従ってください。


1. 「[システムのトラブルシューティング](#)」の手順を完了します。
2. システム診断プログラムを実行して、すべての情報を記録します。
3. [診断チェックリスト](#)を印刷して、それに記入します。
4. インストールとトラブルシューティングの手順については、デルサポート (support.jp.dell.com) をご覧ください。
詳細については、「[オンラインサービス](#)」を参照してください。
5. これまでの手順で問題が解決しない場合、デルテクニカルサポートにお問い合わせください。

 **メモ:** テクニカルサポートにお問い合わせになるときは、できればコンピュータの電源を入れて、システムの近くから電話をおかけください。テクニカルサポート担当者がコンピュータでの操作をお願いすることがあります。

 **メモ:** デルのエクスプレスサービスコードシステムが利用できない国もあります。

デルのオートテレフォンシステムの指示に従って、エクスプレスサービスコードを入力すると、電話は適切なサポート担当者に転送されます。エクスプレスサービスコード (8 桁から 11 桁までの全桁数字のみの番号) は、コンピュータの前面、背面、または側面に貼られているシールに、サービスタグナンバー (5 桁もしくは 7 桁までの英数字混合の番号) と共に記載されています (コンピュータ正面パネルの内側に貼られている機種もあります)。

テクニカルサポートにお問い合わせになるときは、「[テクニカルサポートサービス](#)」および「[お問い合わせになる前に](#)」を参照してください。

 **メモ:** これらのツールは必ずしもアメリカ本土以外でご利用できるとは限りません。ツールに関する情報は、お近くのデル担当者へお問い合わせください。

オンラインサービス

デルサポートへは、support.jp.dell.com でアクセスすることができます。「サポートサイトへようこそ」のページから、サポートツール、情報などをお選びください。

インターネット上でのデルへのアクセスは、次のアドレスをご利用ください。

1. World Wide Web
www.dell.com/jp/ (日本)
www.dell.com (北米)
www.dell.com/ap/ (アジア / 太平洋諸国のみ)
www.euro.dell.com (ヨーロッパのみ)
www.dell.com/la (ラテンアメリカ諸国のみ)

ファックス情報サービス

ファックス情報サービスは、フリーコールでファクシミリを使用して技術情報を提供するサービスです。

プッシュホン式の電話から必要なトピックを選択します。テクニカル情報が指定したファックス番号宛に送信されます。ファックス情報サービスについては、お住まいの地域のお問い合わせ情報を参照してください。

24時間納期案内電話サービス

ご注文されたデル製品の状況を確認するには、support.jp.dell.com にアクセスするか、または 24 時間納期案内電話サービスにお問い合わせください。電話番号については、お住まいの地域のお問い合わせ情報を参照してください。オンラインでも納期状況をご確認いただけます。

テクニカルサポートサービス

デル製品に関するお問い合わせは、デルのテクニカルサポートをご利用ください。

テクニカルサポートに電話をおかけになると、サポートスタッフがお問い合わせ内容の確認のために、お使いのシステムの詳細をお聞きすることがあります。サポートスタッフはその情報を元に、正確な回答を迅速に提供します。

テクニカルサポートにお問い合わせになる場合は、まず「[お問い合わせになる前に](#)」を参照してから、お住まいの地域のお問い合わせ情報を参照してください。

ご注文に関する問題

欠品、誤った部品、間違った請求書などの注文に関する問題がある場合、デルカスタマーケアにお問い合わせください。お電話の際は、納品書または出荷伝票をご用意ください。電話番号については、お住まいの地域のお問い合わせ情報を参照してください。

製品情報

デルが提供しているその他の製品に関する情報が必要な場合や、ご注文になりたい場合は、デルのウェブサイト (www.dell.com/jp/) をご覧ください。電話で販売担当者と話したいときは、お住まいの地域のお問い合わせ情報を参照してください。

保証期間中の修理もしくは返品について

製品を修理する場合（引き取り修理対応機種のみ）

デルテクニカルサポートの担当者は、お使いのシステムに関する問題の解決にあたりますが、修理が必要と判断された場合は修理のためにシステムやその備品の返送をお願いすることがあります。

- テクニカルサポートのお電話でシステムを引き取りに何う日程、システム梱包用の箱の有無、引き取る場所、連絡先を確認させていただきます。システムに同梱するべきものがある場合は、その際にご案内いたします。
- 指定の日、指定の場所に提携宅配業者がシステムを引き取りにお伺いします。梱包用の箱をお持ちの場合は、それまでにシステムの梱包を終えてください。また、サービスタグナンバー（Service Tag #+5 桁または 7 桁の英数字で、通常バーコードが記載された細長いシール上に書かれています。このシールは、ノートパソコンの場合はシステムの底面、デスクトップパソコンの場合は本体の背面あるいは側面に貼られています）をお手元に控えておかれるようお願いいたします。このサービスタグナンバーはシステムに関するお問い合わせの際に必要です。

修理以外の理由で製品を返品する場合

- はじめにデルの営業担当者にご連絡ください。デルから製品返送用の RMA ナンバー（返却番号）をお知らせいたしますので梱包する箱の外側にはっきりとよくわかるように書き込んでください。
- 製品返却手続きのご案内用紙をファックス（または郵送）でお送りします。返却する製品を、購入時に入っていた箱に梱包し、上記のご案内用紙から返却シートを切り離して箱に貼付します。コンピュータ本体を返品される場合は、返却手続きのご案内に記載されているサービスタグナンバーと、製品に貼付されているサービスタグナンバーが一致しているか、必ずご確認ください。（サービスタグナンバーに関しては「製品を修理する場合」の手順 2 を参照してください。）電源コード、ソフトウェアディスク、マニュアルなどの付属品もすべて製品と同梱してください。
- 集荷依頼窓口へ電話し、集荷希望の日時・場所を伝えます。

運送中に破損、紛失、盗難などに遭った場合、デルでは一切責任を負いかねますので、予めご了承ください。

以上の条件が満たされていない場合は、そのままお客様へ返送させていただくことがあります。

お問い合わせになる前に

必ず [診断チェックリスト](#) に記入してください。デルへお問い合わせになるときは、できればコンピュータの電源を入れて、システムの近くから電話をおかけください。キーボードからコマンドを入力したり、操作時に詳細情報を説明したり、システム自体でのみ可能な他のトラブルシューティング手順を試してみるようお願いする場合があります。システムのマニュアルがあることを確認してください。

テクニカルサポートをご利用の際は、製品本体のラベルに記載されているエクスプレスサービスコードまたはサービスタグナンバーが必要になります。お電話をいただくと、エクスプレスサービスコードを自動音声でお伺いします。エクスプレスサービスコードをもとにお客様の情報を確認し、弊社担当者に電話をお継ぎいたします。

エクスプレスサービスコードは、サービスタグナンバーを全桁数字に変換した弊社製品の固有の管理番号です。製品本体のラベルに 8 桁から 11 桁までの数字のみの番号で記載されています。エクスプレスサービスコードが本体にない製品をお持ちのお客様のために、弊社ウェブサポートページで変換ツールをご用意しております。

サービスタグナンバーは、英数字混合の 5 桁もしくは 7 桁の弊社製品の固有の管理番号です。サービスタグナンバーでもテクニカルサポートをご利用いただけますが、弊社ウェブサポートページで変換したエクスプレスサービスコードをご用意の上、お電話いただくことをお勧めいたします。

警告： システムカバーを取り外して、システム内部に手を触れるといった作業は、訓練を受けたサービス技術者の方だけがこなしてください。安全上の注意、コンピュータ内部の作業、および静電気障害への対処については、『システム情報ガイド』を参照してください。

診断チェックリスト
名前:
日付:
住所:
電話番号:
サービスタグ（コンピュータ背面のバーコード）:
エクスプレスサービスコード:
返品番号（デルサポート技術者から提供された場合）:
オペレーティングシステムとバージョン:
周辺機器:

拡張カード:
ネットワークに接続されていますか? はい いいえ
ネットワーク、バージョン、ネットワークカード:
プログラムとバージョン:
システムのスタートアップファイルの内容を確認するときは、オペレーティングシステムのマニュアルを参照してください。可能であれば、各ファイルを印刷します。印刷できない場合、各ファイルの内容を記録してデルにお問い合わせください。
エラーメッセージ、ビーブコード、または診断コード:
問題点の説明と実行したトラブルシューティング手順:

デルへのお問い合わせ

インターネットでのデルへのアクセスは、次のアドレスをご利用ください。

- 1 www.dell.com/jp
- 1 support.jp.dell.com (テクニカルサポート)

デルへお問い合わせになるときは、各国のデルの電話番号、電子メールアドレスをまとめた次の表を参照してください。どのコードを選択するかは、どこから電話をかけるか、また受信先によっても異なります。さらに、国によって国際電話のかけ方も変わってきます。国際電話のかけ方については、国内または国際電話会社にお問い合わせください。

メモ: フリーコール番号は、その番号が記載されている国でのみ使用できます。

国(都市) 国際電話アクセスコード 国番号 市外局番	部署名またはサービス内容 ウェブサイトおよび電子メールアドレス	市外局番 市内番号または フリーコール
日本(川崎) 国際電話アクセスコード:001 国番号:81 市外局番:44	ウェブサイト: support.jp.dell.com	
	テクニカルサポート (Dell Precision™/OptiPlex™/Latitude™)	フリーコール:0120-198-433
	テクニカルサポート (海外から) (Dell Precision/OptiPlex/Latitude)	81-44-556-3894
	24 時間納期案内電話サービス	044-556-3801
	カスタマーケア	044-556-4240
	ビジネスセールス本部 (従業員数 400 人未満)	044-556-1465
	法人営業本部 (従業員数 400 人以上)	044-556-3433
	エンタープライズ営業本部 (従業員数 3500 人以上)	044-556-3430
	官公庁 / 研究・教育機関 / 医療機関セールス	044-556-1469
	デルグローバルジャパン	044-556-3469
個人のお客様	044-556-1760	
ファックス情報サービス	044-556-3490	
代表	044-556-4300	
アングイラ	一般サポート	フリーコール:800-335-0031
アンティグア・バーブダー	一般サポート	1-800-805-5924
アルゼンチン(ブエノスアイレス) 国際電話アクセスコード:00 国番号:54 市外局番:11	ウェブサイト: www.dell.com.ar	
	テクニカルサポート、カスタマーケア	フリーコール:0-800-444-0733
	セールス	0-810-444-3355
	テクニカルサポート Fax	11 4515 7139
市外局番:11	カスタマーケア Fax	11 4515 7138
アルーバ	一般サポート	フリーコール:800-1578
オーストラリア(シドニー) 国際電話アクセスコード:0011 国番号:61 市外局番:2	電子メール (オーストラリア): au_tech_support@dell.com	
	電子メール (ニュージーランド): nz_tech_support@dell.com	
	Home/Small Business	1-300-65-55-33
	Government/Business	フリーコール:1-800-633-559
	PAD (優先アカウント部門)	フリーコール:1-800-060-889
	カスタマーケア	フリーコール:1-800-819-339
	法人セールス	フリーコール:1-800-808-385
Dimension™/Inspiron™ セールス	フリーコール:1-800-808-312	
Fax	フリーコール:1-800-818-341	
オーストリア(ウィーン) 国際電話アクセスコード:900 国番号:43 市外局番:1	ウェブサイト: support.euro.dell.com	
	電子メール: tech_support_central_europe@dell.com	
	Home/Small Business セールス	01 795 67602
	Home/Small Business Fax	01 795 67605
市外局番:1	Home/Small Business カスタマーケア	01 795 67603

	優先アカウント / 法人カスタマーケア	0660 8056
	Home/Small Business テクニカルサポート	01 795 67604
	優先アカウント / 法人テクニカルサポート	0660 8779
	代表	01 491 04 0
バハマ	一般サポート	フリーコール:1-866-278-6818
バルバドス	一般サポート	1-800-534-3066
ベルギー(ブリュッセル)	ウェブサイト: support.euro.dell.com	
国際電話アクセスコード:00	電子メール: tech_be@dell.com	
国番号:32	電子メール(フランス語用): support.euro.dell.com/be/fr/emaildell/	
市外局番:2	テクニカルサポート	02 481 92 88
	カスタマーケア	02 481 91 19
	Home/Small Business セールス	フリーコール:0800 16884
	法人セールス	02 481 91 00
	Fax	02 481 92 99
	代表	02 481 91 00
バミューダ	一般サポート	1-800-342-0671
ボリビア	一般サポート	フリーコール:800-10-0238
ブラジル	ウェブサイト: www.dell.com/br	
国際電話アクセスコード:00	カスタマーサポート、テクニカルサポート	0800 90 3355
国番号:55	テクニカルサポート Fax	51 481 5470
市外局番:51	カスタマーケア Fax	51 481 5480
	セールス	0800 90 3390
英国領バージン諸島	一般サポート	フリーコール:1-866-278-6820
ブルネイ	カスタマーテクニカルサポート(マレーシア、ペナン)	604 633 4966
国番号:673	カスタマーサービス(マレーシア、ペナン)	604 633 4949
	Dimension/Inspiron セールス(マレーシア、ペナン)	604 633 4955
カナダ(オンタリオ州ノースヨーク)	自動オーダーステータシステム	フリーコール:1-800-433-9014
国際電話アクセスコード:011	AutoTech(自動テクニカルサポート)	フリーコール:1-800-247-9362
	カスタマーケア(トロント市外から)	フリーコール:1-800-387-5759
	カスタマーケア(トロント市内から)	416 758-2400
	カスタマーテクニカルサポート	フリーコール:1-800-847-4096
	セールス(ダイレクトセールス、トロント市外から)	フリーコール:1-800-387-5752
	セールス(ダイレクトセールス、トロント市内から)	416 758-2200
	セールス(連邦政府、教育、医療)	フリーコール:1-800-567-7542
	セールス(メジャーアカウント)	フリーコール:1-800-387-5755
	TechFax	フリーコール:1-800-950-1329
ケイマン諸島	一般サポート	1-800-805-7541
チリ(サンティアゴ)	セールス、カスタマーサポート、テクニカルサポート	フリーコール:1230-020-4823
国番号:56		
市外局番:2		
中国(廈門)	テクニカルサポートウェブサイト: support.ap.dell.com/china	
国番号:86	テクニカルサポート電子メール: cn_support@dell.com	
市外局番:592	テクニカルサポートFax	818 1350
	Home/Small Business テクニカルサポート	フリーコール:800 858 2437
	法人アカウントテクニカルサポート	フリーコール:800 858 2333
	カスタマーエクスベリエンス	フリーコール:800 858 2060
	Home/Small Business	フリーコール:800 858 2222
	優先アカウント部門	フリーコール:800 858 2062
	大口法人アカウント(GCP)	フリーコール:800 858 2055
	大口法人アカウント主要アカウント	フリーコール:800 858 2628
	大口法人アカウント(北部)	フリーコール:800 858 2999
	大口法人アカウント(North Government and Education)	フリーコール:800 858 2955
	大口法人アカウント(東部)	フリーコール:800 858 2020
	大口法人アカウント(East Government and Education)	フリーコール:800 858 2669
	大口法人アカウント(待機チーム)	フリーコール:800 858 2572
	大口法人アカウント(南部)	フリーコール:800 858 2355
	大口法人アカウント(西部)	フリーコール:800 858 2811
	大口法人アカウント(交換部品)	フリーコール:800 858 2621
コロンビア	一般サポート	980-9-15-3978
コスタリカ	一般サポート	0800-012-0435

チェコ共和国(プラハ) 国際電話アクセスコード:00 国番号:420 市外局番:2	ウェブサイト: support.euro.dell.com		
	電子メール: czech_dell@dell.com		
	テクニカルサポート	02 22 83 27 27	
	カスタマーケア	02 22 83 27 11	
	Fax	02 22 83 27 14	
	TechFax	02 22 83 27 28	
	代表	02 22 83 27 11	
デンマーク(コペンハーゲン) 国際電話アクセスコード:00 国番号:45	ウェブサイト: support.euro.dell.com		
	電子メールサポート (ノートブックコンピュータ): den_nb_support@dell.com		
	電子メールサポート (デスクトップコンピュータ): den_support@dell.com		
	電子メールサポート (サーバ): Nordic_server_support@dell.com		
	テクニカルサポート	7023 0182	
	カスタマーケア (Dell Precision/OptiPlex/Latitude)	7023 0184	
	Home/Small Business カスタマーケア	3287 5505	
	代表 (Dell Precision/OptiPlex/Latitude)	3287 1200	
	Fax代表 (Dell Precision/OptiPlex/Latitude)	3287 1201	
	代表 (Home/Small Business)	3287 5000	
	Fax代表 (Home/Small Business)	3287 5001	
ドミニカ	一般サポート	フリーコール:1-866-278-6821	
ドミニカ共和国	一般サポート	1-800-148-0530	
エクアドル	一般サポート	フリーコール:999-119	
エルサルバドル	一般サポート	01-899-753-0777	
フィンランド(ヘルシンキ) 国際電話アクセスコード:990 国番号:358 市外局番:9	ウェブサイト: support.euro.dell.com		
	電子メール: fin_support@dell.com		
	電子メールサポート (サーバ): Nordic_support@dell.com		
	テクニカルサポート	09 253 313 60	
	テクニカルサポート Fax	09 253 313 81	
	Dell Precision/OptiPlex/Latitude カスタマーケア	09 253 313 38	
	Home/Small Business カスタマーケア	09 693 791 94	
	Fax	09 253 313 99	
	代表	09 253 313 00	
フランス(パリ) (モンペリエ) 国際電話アクセスコード:00 国番号:33 市外局番: (1) (4)	ウェブサイト: support.euro.dell.com		
	電子メール: support.euro.dell.com/fr/fr/emaildell/		
	Home/Small Business向け		
	テクニカルサポート	0825 387 270	
	カスタマーケア	0825 823 833	
	代表	0825 004 700	
	代表 (フランス国外からの場合)	04 99 75 40 00	
	セールス	0825 004 700	
	Fax	0825 004 701	
	Fax (フランス国外からの場合)	04 99 75 40 01	
	法人向け		
	テクニカルサポート	0825 004 719	
	カスタマーケア	0825 338 339	
	代表	01 55 94 71 00	
	セールス	01 55 94 71 00	
	Fax	01 55 94 71 01	
	ドイツ(ランゲン) 国際電話アクセスコード:00 国番号:49 市外局番:6103	ウェブサイト: support.euro.dell.com	
電子メール: tech_support_central_europe@dell.com			
テクニカルサポート		06103 766-7200	
Home/Small Business カスタマーケア		0180-5-224400	
グローバルカスタマーケア		06103 766-9570	
優先アカウントカスタマーケア		06103 766-9420	
大口アカウントカスタマーケア		06103 766-9560	
公共機関アカウントカスタマーケア		06103 766-9555	
代表		06103 766-7000	
グレナダ		一般サポート	フリーコール:1-866-540-3355
ガテマラ		一般サポート	1-800-999-0136
ガイアナ	一般サポート	フリーコール:1-877-270-4609	
香港 国際電話アクセスコード:001	テクニカルサポート (Dimension/Inspiron)	296 93188	
	テクニカルサポート (Dell Precision/OptiPlex/Latitude)	296 93191	
	カスタマーサービス (テクニカル以外、ポストセールス)	800 93 8291	

国番号:852	Dimension/Inspiron セールス	フリーコール:800 96 4109	
	大口法人アカウント(香港)	フリーコール:800 96 4108	
	大口法人アカウント(GCP香港)	フリーコール:800 90 3708	
インド	テクニカルサポート	1600 33 8045	
	セールス	1600 33 8044	
アイルランド(チェリーウッド) 国際電話アクセスコード:16 国番号:353 市外局番:1	ウェブサイト: support.euro.dell.com		
	電子メール: dell_direct_support@dell.com		
	アイルランドテクニカルサポート	1850 543 543	
	UK テクニカルサポート (UK 国内からかける場合のみ)	0870 908 0800	
	ホームユーザーカスタマーケア	01 204 4095	
	Small Business カスタマーケア	01 204 4444	
	UK カスタマーケア (UK 国内からかける場合のみ)	0870 906 0010	
	法人カスタマーケア	01 204 4003	
	アイルランドセールス	01 204 4444	
	UK セールス (UK 国内からかける場合のみ)	0870 907 4000	
	セールス Fax	01 204 0144	
	Fax	01 204 5960	
	代表	01 204 4444	
	イタリア(ミラノ) 国際電話アクセスコード:00 国番号:39 市外局番:02	ウェブサイト: support.euro.dell.com	
電子メール: support.euro.dell.com/it/it/emaidell/			
Home/Small Business 向け			
テクニカルサポート		02 577 826 90	
カスタマーケア		02 696 821 14	
Fax		02 696 821 13	
代表		02 696 821 12	
法人向け			
テクニカルサポート		02 577 826 90	
カスタマーケア		02 577 825 55	
Fax		02 575 035 30	
代表		02 577 821	
ジャマイカ		一般サポート (ジャマイカ国内からかける場合のみ)	1-800-682-3639
韓国(ソウル) 国際電話アクセスコード:001 国番号:82 市外局番:2	テクニカルサポート	フリーコール:080-200-3800	
	セールス	フリーコール:080-200-3600	
	カスタマーサービス(韓国、ソウル)	フリーコール:080-200-3800	
	カスタマーサービス(マレーシア、ベナン)	604 633 4949	
	Fax	2194-6202	
	代表	2194-6000	
ラテンアメリカ	カスタマーテクニカルサポート(米国、テキサス州オースチン)	512 728-4093	
	カスタマーサービス(米国、テキサス州オースチン)	512 728-3619	
	Fax(テクニカルサポートおよびカスタマーサービス)(米国、テキサス州オースチン)	512 728-3883	
	セールス(米国、テキサス州オースチン)	512 728-4397	
	セールス Fax(米国、テキサス州オースチン)	512 728-4600	
		または512 728-3772	
ルクセンブルグ 国際電話アクセスコード:00 国番号:352	ウェブサイト: support.euro.dell.com		
	電子メール: tech_be@dell.com		
	テクニカルサポート(ベルギー、ブリュッセル)	02 481 92 88	
	Home/Small Business セールス(ベルギー、ブリュッセル)	フリーコール:080016884	
	法人セールス(ベルギー、ブリュッセル)	02 481 91 00	
	カスタマーケア(ベルギー、ブリュッセル)	02 481 91 19	
	Fax(ベルギー、ブリュッセル)	02 481 92 99	
	代表(ベルギー、ブリュッセル)	02 481 91 00	
マカオ 国番号:853	テクニカルサポート	フリーコール:0800 582	
	カスタマーサービス(マレーシア、ベナン)	604 633 4949	
	Dimension/Inspiron セールス	フリーコール:0800 581	
マレーシア(ベナン) 国際電話アクセスコード:00 国番号:60 市外局番:4	テクニカルサポート	フリーコール:1 800 888 298	
	カスタマーサービス	04 633 4949	
	Dimension/Inspiron セールス	フリーコール:1 800 888 202	
	法人セールス	フリーコール:1 800 888 213	
メキシコ	カスタマーテクニカルサポート	001-877-384-8979	

国際電話アクセスコード:00		または001-877-269-3383
国番号:52	セールス	50-81-8800 または01-800-888-3355
	カスタマーサービス	001-877-384-8979 または001-877-269-3383
	代表	50-81-8800 または01-800-888-3355
モントセラト	一般サポート	フリーコール:1-866-278-6822
オランダ領アンティル諸島	一般サポート	001-800-882-1519
オランダ(アムステルダム)	ウェブサイト: support.euro.dell.com	
国際電話アクセスコード:00	電子メール: support.euro.dell.com/nl/nl/emaildell/	
国番号:31	テクニカルサポート	020 674 45 00
市外局番:20	Home/Small および Medium Business	020 674 55 00
	Home/Small および Medium Business Fax	020 674 47 75
	Home/Small および Medium Businessカスタマーケア	020 674 42 00
	法人	020 674 50 00
	法人Fax	020 674 47 79
	法人カスタマーケア	020 674 43 25
ニュージーランド	電子メール (ニュージーランド): nz_tech_support@dell.com	
国際電話アクセスコード:00	電子メール (オーストラリア): au_tech_support@dell.com	
国番号:64	Home/Small Business	0800 446 255
	Government/Business	0800 444 617
	セールス	0800 441 567
	Fax	0800 441 566
ニカラグア	一般サポート	001-800-220-1006
ノルウェー(リサケー)	ウェブサイト: support.euro.dell.com	
国際電話アクセスコード:00	電子メールサポート (ノートブックコンピュータ): nor_nb_support@dell.com	
国番号:47	電子メールサポート (デスクトップコンピュータ): nor_support@dell.com	
	電子メールサポート (サーバ): nordic_server_support@dell.com	
	テクニカルサポート	671 16882
	Dell Precision/OptiPlex/Latitude カスタマーケア	671 17514
	Home/Small Business カスタマーケア	23162298
	代表	671 16800
	Fax代表	671 16865
パナマ	一般サポート	001-800-507-0962
ペルー	一般サポート	0800-50-669
ポーランド(ワルシャワ)	ウェブサイト: support.euro.dell.com	
国際電話アクセスコード:011	電子メール: pl_support@dell.com	
国番号:48	カスタマーサービスフォン	57 95 700
	カスタマーケア	57 95 999
	セールス	57 95 999
	カスタマーサービス Fax	57 95 806
	レセプションデスク Fax	57 95 998
	代表	57 95 999
ポルトガル	電子メール: support.euro.dell.com/es/es/emaildell/	
国際電話アクセスコード:00	テクニカルサポート	800 834 077
国番号:35	カスタマーケア	800 300 415 または800 834 075
	セールス	800 300 410 または800 300 411 または800 300 412 または121 422 07 10
	Fax	121 424 01 12
プエルトリコ	一般サポート	1-800-805-7545
セントキットおよびネヴィス	一般サポート	フリーコール:1-877-441-4731
セントルシア	一般サポート	1-800-882-1521
セントビンセントおよびグレナディン諸島	一般サポート	フリーコール:1-877-270-4609
シンガポール(シンガポール)	テクニカルサポート	フリーコール:800 6011 051
国際電話アクセスコード:005	カスタマーサービス (マレーシア、ペナン)	604 633 4949
国番号:65	Dimension/Inspiron セールス	フリーコール:800 6011 054
	法人セールス	フリーコール:800 6011 053
南アフリカ(ヨハネスブルグ)	ウェブサイト: support.euro.dell.com	

国際電話アクセスコード:09/091 国番号:27 市外局番:11	電子メール:dell_zs_support@dell.com	
	テクニカルサポート	011 709 7710
	カスタマーケア	011 709 7707
	セールス	011 709 7700
	Fax	011 706 0495
	代表	011 709 7700
東南アジア / 太平洋沿岸諸国	カスタマーテクニカルサポート、カスタマーサービス、セールス (マレーシア、ベナン)	604 633 4810
スペイン(マドリッド) 国際電話アクセスコード:00 国番号:34 市外局番:91	ウェブサイト:support.euro.dell.com	
	電子メール:support.euro.dell.com/es/es/emaiddell/	
	Home/Small Business向け	
	テクニカルサポート	902 100 130
	カスタマーケア	902 118 540
	セールス	902 118 541
	代表	902 118 541
	Fax	902 118 539
	法人向け	
	テクニカルサポート	902 100 130
	カスタマーケア	902 118 546
	代表	91 722 92 00
	Fax	91 722 95 83
スウェーデン(アップランズヴェスビー) 国際電話アクセスコード:00 国番号:46 市外局番:8	ウェブサイト:support.euro.dell.com	
	電子メール:swe_support@dell.com	
	Latitude および Inspiron 専用電子メールサポート:Swe-nbk_kats@dell.com	
	OptiPlex 専用電子メールサポート:Swe_kats@dell.com	
	サーバ専用電子メールサポート:Nordic_server_support@dell.com	
	テクニカルサポート	08 590 05 199
	Latitude/OptiPlex/Dell Precision カスタマーケア	08 590 05 642
	Home/Small Business カスタマーケア	08 587 70 527
	EPP (社員購入プログラム) サポート	20 140 14 44
	Fax テクニカルサポート	08 590 05 594
	セールス	08 590 05 185
スイス(ジュネーブ) 国際電話アクセスコード:00 国番号:41 市外局番:22	ウェブサイト:support.euro.dell.com	
	電子メール:swisstech@dell.com	
	電子メール (フランス語の HSB および法人カスタマー用): support.euro.dell.com/ch/fr/emaiddell/	
	テクニカルサポート (Home/Small Business)	0844 811 411
	テクニカルサポート (法人)	0844 822 844
	カスタマーケア (Home/Small Business)	0848 802 202
	カスタマーケア (法人)	0848 821 721
	Fax	022 799 01 90
	代表	022 799 01 01
台湾 国際電話アクセスコード:002 国番号:886	テクニカルサポート (ノートブックおよびデスクトップコンピュータ)	フリーコール:00801 86 1011
	テクニカルサポート	フリーコール:0080 60 1255
	テクニカルサポート (サーバ)	フリーコール:0080 60 1256
	Dimension/Inspiron セールス	フリーコール:0080 651 228 または0800 33 556
	法人セールス	フリーコール:0080 651 227 または0800 33 555
タイ 国際電話アクセスコード:001 国番号:66	テクニカルサポート	フリーコール:0880 060 07
	カスタマーサービス (マレーシア、ベナン)	604 633 4949
	セールス	フリーコール:0880 060 09
トリニダード・トバゴ	一般サポート	1-800-805-8035
タークス&カイコス諸島	一般サポート	フリーコール:1-866-540-3355
イギリス(ブラックネル) 国際電話アクセスコード:00 国番号:44 市外局番:1344	ウェブサイト:support.euro.dell.com	
	カスタマーケアウェブサイト:dell.co.uk/lca/customerservices	
	電子メール:dell_direct_support@dell.com	
	テクニカルサポート(法人 / 優先アカウント / PAD[従業員1000名以上])	0870 908 0500
	テクニカルサポート(ダイレクト / PAD および一般)	0870 908 0800
	グローバルアカウントカスタマーケア	01344 373 185 または01344 373 186

	Home/Small Business カスタマーケア	0870 906 0010
	法人カスタマーケア	0870 908 0500
	優先アカウントカスタマーケア (従業員 500-5000 名)	01344 373 196
	中央政府カスタマーケア	01344 373 193
	地方政府および教育機関カスタマーケア	01344 373 199
	保険機関カスタマーケア	01344 373 194
	Home/Small Business セールス	0870 907 4000
	法人 / 公共機関セクタセールス	01344 860 456
ウルグアイ	一般サポート	フリーコール:000-413-598-2521
米 国 (テキサス州オーステン)	自動オーダステータスサービス	フリーコール:1-800-433-9014
国際電話アクセスコード:011	AutoTech (ノートブックおよびデスクトップコンピュータ)	フリーコール:1-800-247-9362
国番号:1	一般消費者 (Home/Home Office)	
	カスタマーテクニカルサポート	フリーコール:1-800-624-9896
	カスタマーサービス	フリーコール:1-800-624-9897
	DellNet™ サービスおよびサポート	フリーコール:1-877-Dellnet (1-877-335-5638)
	ソフトウェアアプリケーションサポート	フリーコール:1-800-433-9005
	EPP (社員購入プログラム)	フリーコール:1-800-695-8133
	(カスタマーサービスおよびテクニカルサポート)	
	ファイナンスサービスウェブサイト: www.dellfinancialservices.com	
	ファイナンスサービス (リース / ローン)	フリーコール:1-877-577-3355
	ファイナンスサービス (デル優先アカウント[DPA])	フリーコール:1-800-283-2210
	ビジネス	
	サービスおよびテクニカルサポート	フリーコール:1-800-822-8965
	EPP (社員購入プログラム)	フリーコール:1-800-695-8133
	(カスタマーサービスおよびテクニカルサポート)	
	パブリック (政府機関、教育機関、および医療機関)	
	サービスおよびテクニカルサポート	フリーコール:1-800-234-1490
	EPP (社員購入プログラム)	フリーコール:1-800-695-8133
	(カスタマーサービスおよびテクニカルサポート)	
	デルセールス	フリーコール:1-800-289-3355 またはフリーコール:1-800-879-3355
	Dell アウトレットストア (Dell 返品製品)	フリーコール:1-888-798-7561
	ソフトウェアおよび周辺機器セールス	フリーコール:1-800-671-3355
	交換部品販売	フリーコール:1-800-357-3355
	期間延長サービスおよび保証セールス	フリーコール:1-800-247-4618
	Fax	フリーコール:1-800-727-8320
	聴覚・言語障害者のためのサービス	フリーコール:1-877-DELLTTY (1-877-335-5889)
U.S. パーキン諸島	一般サポート	1-877-673-3355
ベネズエラ	一般サポート	8001-3605

[目次ページへ戻る](#)