

Dell PowerConnect W-IAP3WN/P Instant 接入點

安裝指南

Dell PowerConnect W-IAP3WN 和 W-IAP3WNP 是支援 IEEE 802.11n 高效能 WLAN 標準的單射頻、單頻無接入點 (AP)。這些接入點使用 MIMO (Multiple-in, Multiple-out, 多重輸入多重輸出) 技術及其他高吞吐量模式技術來實現高效的 802.11n 2.4 GHz 功能，同時支援現有 802.11 b/g 無服務。

W-IAP3WN/P 配有 Dell Instant 軟體，該軟體將使其作為 Instant AP 執行。但可轉換 W-IAP3WN/P，使其作為遠程 AP (RAP) 執行。有關 IAP 到 RAP 轉換的訊息，請參見 [RAP 轉換](#)。

注意： W-IAP3WN/P 需要使用 Dell Instant 3.1 才能作為 Instant AP 執行，需要使用 W 系列 ArubaOS 6.2.x 才能作為遠程 AP 執行。

Dell PowerConnect W-IAP3WN/P 系列接入點具有以下功能：

- 無線收發機
- 協定無關聯網功能
- 作為無線接入點，使用 IEEE 802.11 b/g/n 執行
- 作為無線監測器，使用 IEEE 802.11 b/g/n 執行
- 與 IEEE 802.3af PoE 的相容性

包裝內容

- 1 個 W-IAP3WN 或 W-IAP3WNP 接入點
- 1 本安裝指南 (本文件)
- 1 本 Dell Instant 快速入門指南
- 1 條 RJ-45 以太網電纜
- 1 個 12V 電源配接卡 (僅限 W-IAP3WN)
- 1 個 48V 電源配接卡 (僅限 W-IAP3WNP)

注意： W-IAP3WNP 配帶的 48V 電源配接卡不帶國家特定的電源。必須單獨訂購該電源。

注意： 如果發現任何不正確、缺失或損壞的部件，請通知供應商。請儘可能保留包裝箱，包括原始包裝材料。需要將產品退回時，可以利用這些材料重新包裝產品。

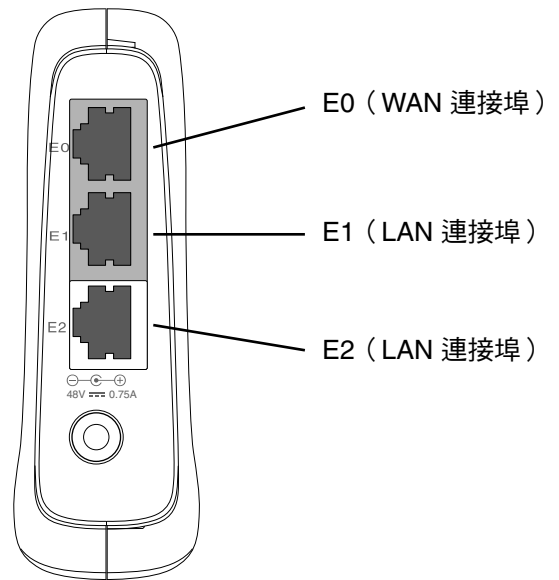
安裝開始前的準備工作

安裝 W-IAP3WN/P 遠程接入點前，請確保您準備好以下配件：

- W-IAP3WN/P (內含)
- 1 條 RJ-45 以太網電纜 (內含)
- 1 個電源配接卡 (內含)

W-IAP3WN/P 概觀

圖 1 後視圖 (所示為 W-IAP3WNP)



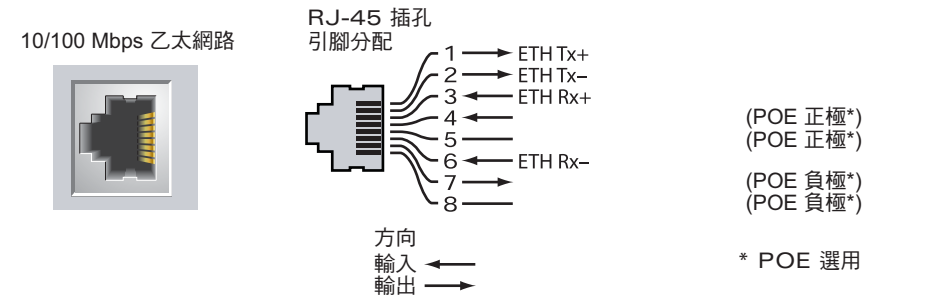
10/100Base-T 以太網路埠

W-IAP3WN/P 擁有三個用於連接有網絡的 10/100Base-T (RJ-45) 以太網連接埠。

- E0：WAN 連接埠 (頂端)
- E1：LAN 連接埠 (中間)
- E2：LAN 連接埠 (底部)

在 W-IAP3WNP 上，連接埠 E2 具有 PoE 電源供應功能 (PSE)，可為符合 802.3af 的任何被供電裝置 (0-4 類) 供電。

圖 2 快速以太網連接埠引分派



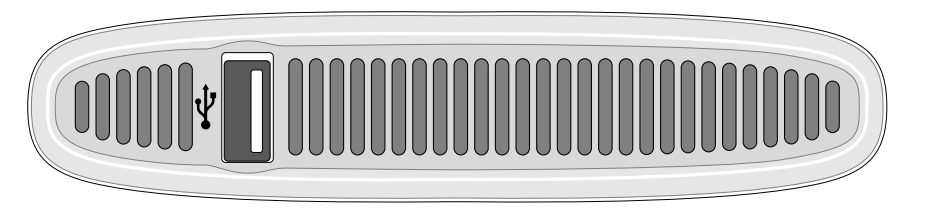
DC IN (直流輸入) (電源插孔)

W-IAP3WN/P 電源配接卡 (內含) 連接到 DC IN (直流輸入) 連接埠。W-IAP3WN/P 沒有電源開關。連接電源配接卡，並將其插入電源插座時，該裝置便會開啟。從電源 (插座) 上斷開電源配接卡時，該裝置便會關閉。

注意： W-IAP3WN 配有 12V 電源，W-IAP3WNP 配有 48V 電源。這些電源是不可互換的。

頂視圖

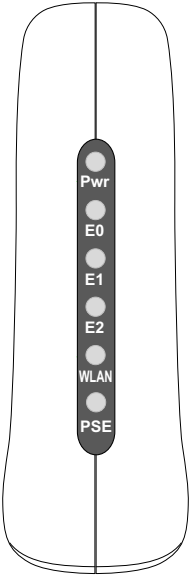
圖 3 頂視圖



USB 連接埠

W-IAP3WN/P 配有可支援蜂窩調制解調器的 USB 連接埠。

圖 4 仰視圖 (所示為 W-IAP3WNP)



LED

W-IAP3WN 擁有五個用於顯示裝置狀態的 LED 指示燈。W-IAP3WNP 擁有稱為 PSE 的額外 LED。

- PWR (電源): 亮起時，表示 W-IAP3WN/P 已開機
- E0：指示此連接埠上的工作情和/或狀態。
- E1：指示此連接埠上的工作情和/或狀態。
- E2：指示此連接埠上的工作情和/或狀態。
- WLAN：指示無狀態和工作情。
- PSE (僅限 W-IAP3WNP)：指示 W-IAP3WNP 上的 PSE 狀態

LED	顏色	活動	操作
PWR	綠燈	開	通電
		不亮	不通電
WLAN	綠燈	關	無處於停用狀態
		開	無處於工作狀態
		閃爍	無電模式

LED	顏色	活動	操作
連接埠 (E0、E1、E2)	綠燈	關	無連結
		開	已建立鏈路
		閃爍	以太網活動
PSE	綠燈	關	不供應 PoE 電源
		開	為 802.3af 被供電裝置供應 PoE 電源
		閃爍	PoE 電源供應錯誤

重置按鈕

W-IAP3WN/P 配有復位按鈕，按下該按鈕時會將此裝置重置為工廠預設設定。復位按鈕位於此裝置的底部，並且嵌入在一個小圓孔中。

要將 W-IAP3WN/P 復位，請在該孔中插入一個窄小的物體 (例如別針或迴形針)，按住該按鈕，同時給 W-IAP3WN/P 通電。這會返回裝置出廠時的預設設定。

W-IAP3WN/P 安裝

桌面安裝

W-IAP3WN/P 附帶了一個供在平面 (即桌面) 上使用的支架。將 W-IAP3WN/P 放在支架中 (請參閱圖 5)，然後將支架置於一個水平面上。

圖 5 支架安裝



連接所需的電纜

W-IAP3WN/P 必須連接到能存取 Internet 的網絡裝置，例如路由器或調制解調器。要完成 W-IAP3WN/P 的安裝：

- 將附帶的 RJ-45 電纜的一端連接到 W-IAP3WN/P 上的 E0 連接埠。
- 將 RJ-45 電纜的另一端連接到調制解調器或路由器上某個空閑的 RJ-45 連接埠。
- 將附帶的電源配接卡連接到 W-IAP3WN/P 上的 DC IN (直流輸入) 連接埠。
- 將電源配接卡的另一端連接到電源插座。

此時 W-IAP3WN/P 將通電開機。要進行驗證，請確保 PWR (電源) LED 為綠燈常亮。

驗證安裝是否成功

W-IAP3WN/P 的 PWR (電源) LED 亮起後，裝置需要 2 至 3 分鐘的時間完成啟動周期。啟動周期完成後，接入點將執行。如果提供給您的 Instant 接入點尚未配置，請參閱包含的 *Dell Instant 快速入門指南* 或您網絡管理員提供的說明。

RAP 轉換

如果您的網絡管理員已教您轉換 W-IAP3WN/P，以使其在 RAP 模式下工作，則遵循以下流程完成 RAP 轉換。

- 接通 W-IAP3WN/P 的電源。
- 連接到 Instant SSID。
- 登入 W-IAP3WN/P (操作為導覽到 instant.dell.com)，然後登入 Instant Web 使用者介面。預設使用者名稱為 **admin**，預設密碼為 **admin**。有關更多訊息，請參見附帶的 *Dell Instant 快速入門指南*。
- 導覽到右上角的 **維護** 標籤。
- 按一下 **轉換** 標籤。
- 從下拉式選單中選擇由 **移動** 控制器管理的遠程 AP。
- 輸入控制器的 IP 地址。這由您的網絡管理員提供。
- 按一下 **立即轉換**，完成此轉換 (參見圖 6)。
- W-IAP3WN/P 將重新啟動並開始在 RAP 模式下執行。

圖 6 Internet 上的 IAP-RAP 轉換

