



# Dell Networking W-AP270 系列室外接入点 安装指南

Dell W-AP274 和 W-AP275 是坚固耐用的、适用于户外的、双天线 IEEE 802.11ac 无线接入点 (AP)。这些接入点使用 MIMO (Multiple-Input, Multiple-Output, 多重输入多重输出) 技术及其它高吞吐量模式技术来实现高性能的 802.11ac 2.4 GHz 和 5 GHz 功能, 同时支持现有 802.11a/b/g/n 无线服务。W-AP270 系列接入点只能与 Dell Networking W 系列控制器 Mobility 一起使用。

## W-AP270 系列操作

- 无线收发器
- 无线接入点 (IEEE 802.11 a/b/g/n/ac)
- 无线大气监测器 (IEEE 802.11 a/b/g/n/ac)
- 协议无关联网功能
- 与 IEEE 802.3at PoE 的兼容性
- 使用一个 Dell 进行集中式管理配置和升级控制器。

## 指南总览

- [第 2 页上的“W-AP270 系列硬件概览”](#) 详述了 W-AP274 和 W-AP275 接入点的硬件情况。
- [第 6 页上的“安装开始前的准备工作”](#) 介绍了在部署室外无线网络时需要提出的关键问题, 以及需要考虑的事项。
- [第 8 页上的“安装 AP”](#) 介绍了成功安装和部署 W-AP274 和 W-AP275 接入点所需执行的多步骤流程。
- [第 12 页上的“安全性及合规性”](#) 概要介绍了安全和合规信息。

## 包装内容

- W-AP274 或 W-AP275 接入点
- 电缆衬垫 x2
- 铜制线耳 x1
- M4x6 螺丝 x1
- USB 控制台电缆
- 安装指南 (本文档)



---

**注意:** 用于以太网、控制台和电源接口的全天候保护帽与包装内的接入点连接在一起。

---



---

**注意:** 供与接入点一起使用的安装套件 W-AP270 系列需另购。有关详细信息, 请联系您的 Dell 销售代表。

---



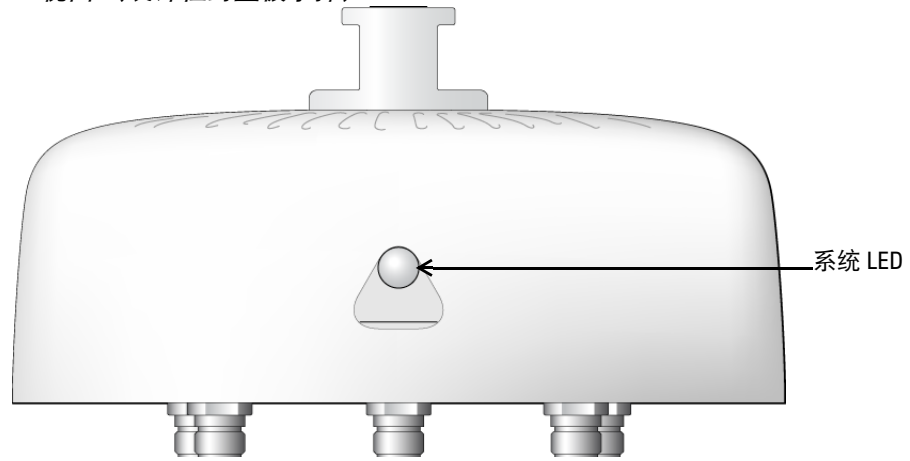
---

**注意:** 如果发现任何不正确、缺失或损坏的部件, 请通知您的供应商。请尽可能保留包装箱, 包括原始包装材料。必要时, 可以利用这些材料重新包装设备, 将其退回给供应商。

---

## W-AP270 系列硬件概览

图 1 W-AP274 正视图 (装饰性封盖被拿掉)



注意: W-AP274 接入点的天线连接器由工具包内的一个装饰性封盖保护。必要时可拿掉装饰性封盖。

图 2 W-AP275 正视图



## LED

W-AP270 系列接入点配备了一个 LED，可指示接入点的系统状态。

表 1 W-AP270 系列启动过程中的 LED 状态

LED	颜色/状态	含义
系统 LED	关闭	AP 未通电
	红灯	首次通电
	绿灯 - 闪烁	AP 启动
	绿灯 - 常亮	AP 准备就绪且 1000Mbps 以太网链路已建立。 LED 灯在 1200 秒之后熄灭
	绿色 - 黄色，持续 6 秒钟	AP 准备就绪且 10/100Mbps 以太网链路已建立。 LED 灯在 1200 秒之后熄灭

表 2 W-AP270 系列工作过程中的 LED 状态

LED	颜色/状态	含义
系统 LED	恒定红色	常规故障
	每 3 秒钟闪烁一次	无线电 0 故障 (5 GHz)
	快速熄灭 0.5 秒钟两次， 每 3 秒钟循环一次	无线电 1 故障 (2.4 GHz)

图 3 W-AP274 后视图

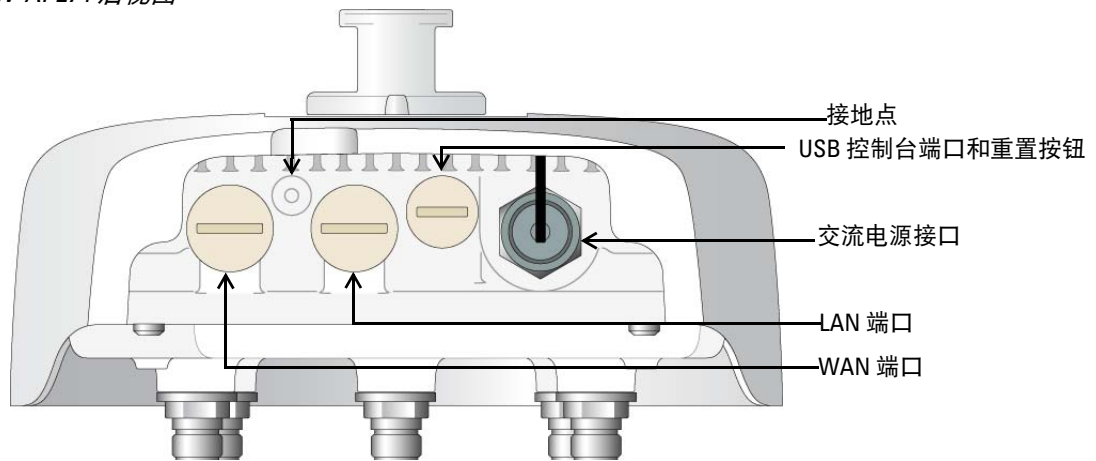
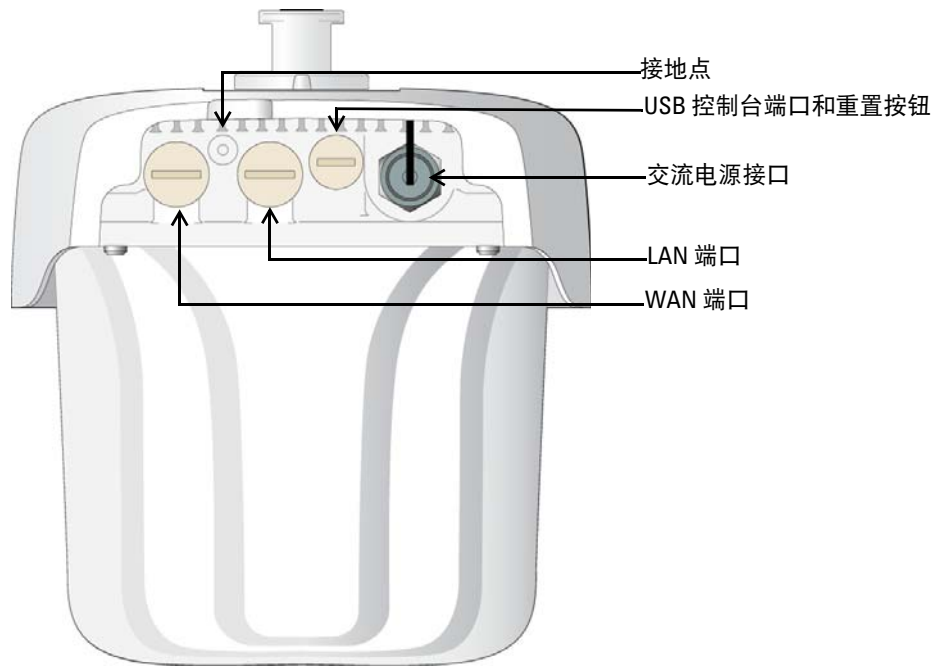


图 4 W-AP275 后视图



### USB 控制台端口

USB Micro-B 控制台端口使您能够将 AP 连接到终端或便携式电脑上，进行直接本地管理。使用包含的 USB 控制台电缆连接该 AP。您可以从 [download.dell-pcw.com](http://download.dell-pcw.com) 的工具与资源选项卡下载支持 USB-UART 适配器的必要驱动程序。

使用以下设置来访问终端：

表 3 控制台设置

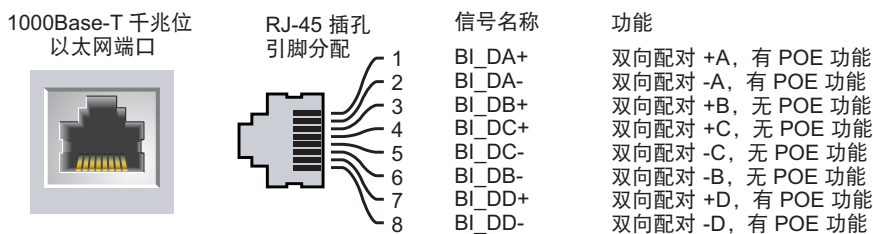
波特率	数据位	奇偶性	停止位	流量控制
9600	8	无	1	无

### 以太网端口

W-AP270 系列接入点配备了两个适用于有线网络连接的 10/100/1000Base-T (RJ-45) 千兆比特以太网端口 (WAN 和 LAN 端口)。WAN 端口支持 802.3at 以太网供电 (Power over Ethernet, PoE)，接受 48 VDC (标称) 作为由 PoE 中跨注入器等电源供应设备 (Power Sourcing Equipment, PSE) 供电的标准定义受电设备 (Powered Device, PD)。

这些端口具有 RJ-45 插孔连接器，图 5 中显示了连接器的引脚分配情况。

图 5 千兆位以太网端口引脚分配



## 复位按钮

复位按钮可用于将 AP 返回到工厂默认设置。要重置 AP:

1. 关闭 AP。
2. 使用曲别针等较窄的小物体按住复位按钮。
3. 在不释放复位按钮的情况下启动 AP。系统 LED 将在 5 秒钟内闪烁。
4. 释放复位按钮。

系统 LED 将在 15 秒钟内再次闪烁，指示重置已完成。AP 现在将使用工厂默认设置继续引导。

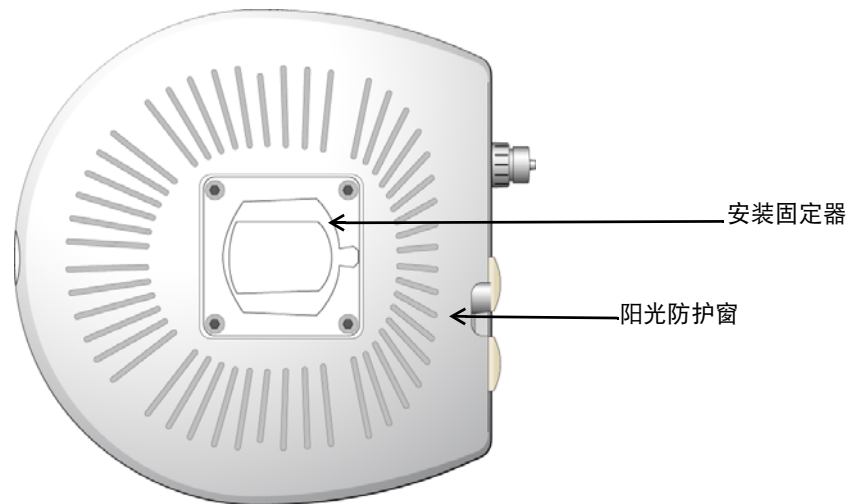
## 交流电源接口

W-AP270 系列接入点可接入范围在 100 - 240 VAC 的交流电。电源线或电源连接器套件单独出售。

## 接地点

请务必记得安装地线来保护 AP。必须在给 AP 外壳连接电源之前完成接地。

**图 6** W-AP274 和 W-AP275 顶视图



带安装支架的遮阳板已在工厂出货之前固定到 W-AP270 系列接入点。

**图 7** W-AP274 底视图

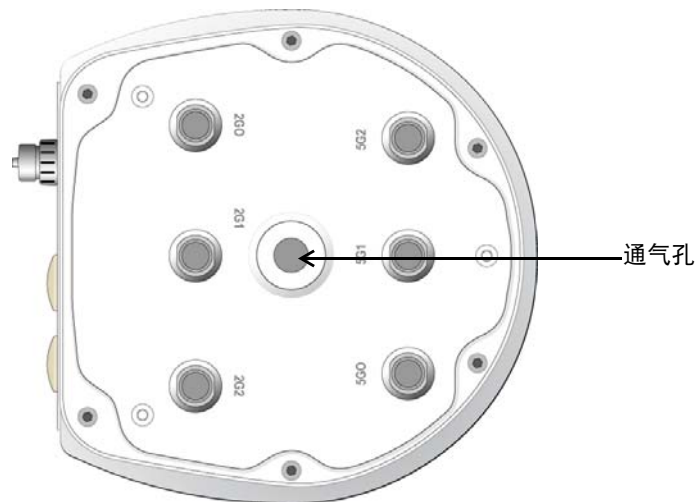
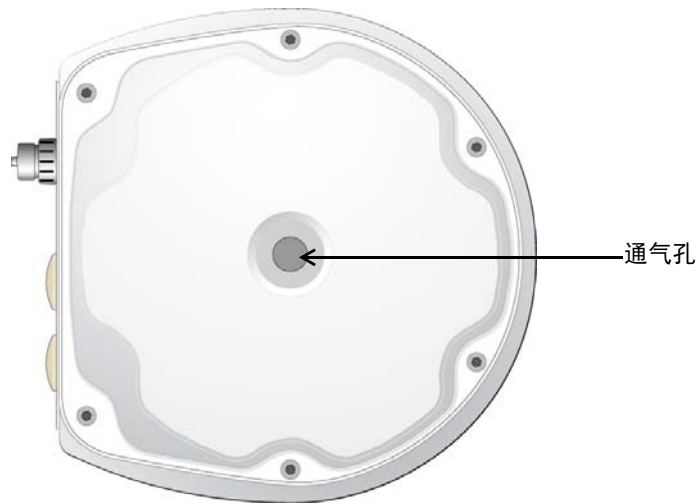


图 8 W-AP275 底视图



### 外置天线连接器

W-AP274 接入点配备了 6 个 N 类型母接头，用于连接外部天线。这些连接器分别标有 2G0、2G1、2G2、5G0、5G1 和 5G2，对应于 2.4/5GHz 无线电链 0、1 和 2。



注意：请根据制造商的说明安装外部天线，并将天线连接到 W-AP274 接入点上的 N 类型母天线接头。

### 通气孔

W-AP270 系列接入点的底部有一个通气孔，可平衡接入点内外的压力和湿度。它也使得接入点与环境之间的空气交换能够在受控的情况下进行，防止水进入接入点。

## 安装开始前的准备工作



**小心：** FCC 声明：对在美国安装，并且配置为与非美国型号控制器一起使用的接入点进行不当端接将违反 FCC 设备授权许可。任何此类有意或故意的违反都可能导致 FCC 要求其立即终止运行，并可能遭到罚款 (47 CFR 1.80)。

**小心：** 欧盟声明：

在 2.4 GHz 和 5 GHz 频带下工作的低功率射频 LAN 产品。有关限制的详细信息，请参阅 *Dell Networking W 系列 ArubaOS 用户指南*。



Produit réseau local radio basse puissance opérant dans la bande fréquence 2.4 GHz et 5 GHz. Merci de vous référer au *Dell Networking W-Series ArubaOS User Guide* pour les détails des restrictions.

Low Power FunkLAN Produkt, das im 2.4 GHz und im 5 GHz Band arbeitet. Weitere Informationen bezüglich Einschränkungen finden Sie im *Dell Networking W-Series ArubaOS User Guide*.

Apparati Radio LAN a bassa Potenza, operanti a 2.4 GHz e 5 GHz. Fare riferimento alla *Dell Networking W-Series ArubaOS User Guide* per avere informazioni dettagliate sulle restrizioni.

## 安装前的网络要求

WLAN 规划完成，并且相应的产品及其位置确定后，必须安装 Dell 控制器并执行初始设置，然后才能部署 Dell AP。

有关控制器的初始设置，请参阅与控制器上安装的软件版本对应的 *Dell Networking W 系列 ArubaOS 快速入门指南*。

## 安装前核查清单

在安装 W-AP270 系列接入点之前，请确保您具有以下所列的项目：

- 所需长度的千兆位以太网电缆
- 符合 IEEE 802.3at 标准的 PoE 源或交流电源
- 网络上配置并安装了 Dell 控制器
- 第 2/3 层与 W-AP270 系列接入点的网络连通性
- 以下网络服务之一：
  - Aruba 发现协议 (Aruba Discovery Protocol, ADP)
  - 具有“A”记录的 DNS 服务器
  - 具有供应商特定选件的 DHCP 服务器



**注意：**为遵守政府要求，Dell 对 W-AP270 系列接入点进行了相应的设计，使得只有授权的网络管理员才能更改配置设置。有关 AP 配置的信息，请参阅 *Dell Networking W 系列 ArubaOS 快速入门指南*和 *Dell Networking W 系列 ArubaOS 用户指南*。



**小心：**接入点是无线电传输装置，因此会受到政府监管。负责配置和操作接入点的网络管理员必须遵守当地的广播法规。具体地讲，接入点必须使用与接入点的使用位置相适的频道分配。

## 确认安装前的连通性

在您于某个网络环境中安装 AP 之前，确保 AP 在电源开启后满足下列条件：

- 连接到网络时，每部 AP 都会被分配一个有效的 IP 地址。
- AP 能够找到并连接到控制器。

有关寻找并连接这种控制器的说明，请参阅 *Dell Networking W 系列 ArubaOS 快速入门指南*。

## 确定具体安装位置

您可以将 W-AP270 系列接入点安装在墙壁或柱子上。请使用 Dell 的射频规划软件应用程序生成的 AP 布置图来确定适当的安装位置。每个位置都应尽可能靠近计划覆盖区域的中心，并且不应存在任何障碍物或明显的干扰源。这些射频吸波物/反射物/干扰源会影响射频传播，应在规划阶段加以考虑，并在射频规划中做出调整。

## 确定已知射频吸波物/反射物/干扰源

在安装阶段，确定安装现场已知的射频吸波物、反射物和干扰源至关重要。当您一部 AP 与其固定位置相连时，请确保将这些障碍源考虑在内。例如，以下干扰源会降低射频性能：

- 水泥和砖块
- 含水物体
- 金属
- 微波炉
- 无线电话和耳机

# 安装 AP



注意: 所有 Dell 产品的维修都只能由经过培训的维修人员来完成。

## 使用安装套件

可使用下列安装套件之一, 将 W-AP270 系列接入点安装到墙壁上或电线杆上:

表 4 适用于 W-AP270 系列接入点的安装套件

部件号	描述
AP-270-MNT-V1	适用于壁装和垂直柱子安装的长安装套件, 距离垂直安装件 300 mm。
AP-270-MNT-V2	适用于壁装和垂直柱子安装的短安装套件, 距离垂直安装件 75 mm。
AP-270-MNT-H1	用于将接入点吊装在倾斜的或水平结构上的安装套件。



注意: W-AP270 系列接入点出厂时不带任何安装套件。这些安装套件可作为附件购买, 且必须单独购买。



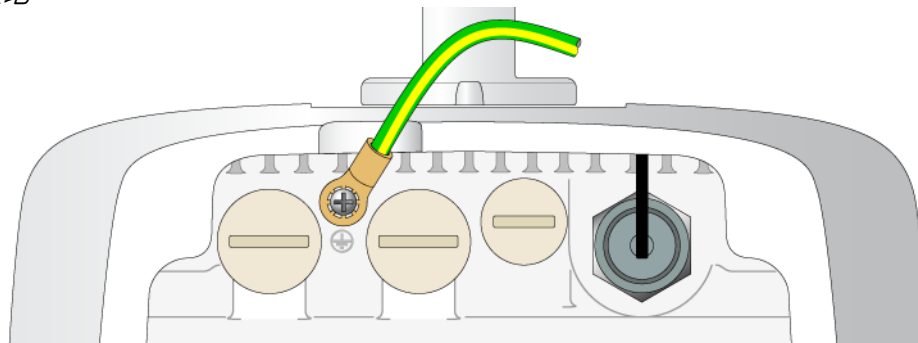
注意: 有关 AP-270-MNT-V1、AP-270-MNT-V2 和 AP-270-MNT-H1 的安装说明, 请分别参阅 *AP-270-MNT-V1 安装指南*、*AP-270-MNT-V2 安装指南* 和 *AP-270-MNT-H1 安装指南*。

## 将 AP 接地

在使用上述安装套件之一安装 W-AP270 系列接入点之后, 必须在开启接入点电源之前完成接地。接地线应当为 #8 AWG。

1. 剥开接地线一端的包线, 将裸露的接地线插入内含的铜制线耳, 然后使用电缆压接钳压紧。
2. 使用随附 AP 包装提供的 M4 x6 螺丝, 将铜制线耳紧固到 W-AP270 系列接入点上的接地孔 - 如图 9 所示。

图 9 为 AP 接地



## 连接以太网电缆

要将以太网电缆连接到 W-AP270 系列接入点, 请使用随附接入点提供的电缆密封套, 执行下列步骤。



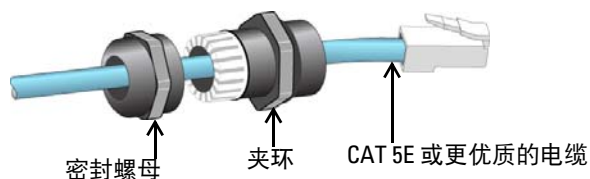
警告: 如果不使用附带的以太网电缆密封套, 可能导致连接和 POE 问题。





**注意：**装置未附带该电缆，必须另购。购买一根合适的防紫外线室外设计 CAT 5E 或更优质的 RJ45 电缆，以与 W-AP270 系列接入点配合使用。

**图 10 安装电缆密封套**



1. 将密封螺母滑到电缆上（不将 RJ45 接头安装到末端）。
2. 将夹环滑到电缆上。
3. 使用一件压线工具，将屏蔽的 RJ45 接头固定到电缆末端。
4. 取下以太网端口上的防风雨保护帽。
5. 将 RJ45 接头插入以太网端口。
6. 将夹环拧到以太网端口上。
7. 将密封螺母拧到夹环上。

## 连接电源线



**小心：** Dell 产品的安装与维修应由专业安装人员遵照部署所在辖区内的有效电气规范执行。在许多国家/地区，这将需要有执照的电工来执行此操作。在日本，所需的电工为日本经济产业省认证的电工。



**注意：** W-AP270 系列接入点出厂时不带任何电源线。电源线可作为附件购买，且必须单独购买。

W-AP270 系列接入点提供两种方式将该装置连接到 AC 电源。提供了两个电源线型号和一个连接器套件，如果标准产品不符合部署需求，该套件可使您装配自己的电缆。

适用于这些选件的 SKU 为：

**表 5 适用于供电选件的 SKU**

部件号	描述
PC-OD-AC-P-NA	防风雨 AC 电源线 (5m)，北美版本
PC-OD-AC-P-INT	防风雨 AC 电源线 (5m)，国际 (EU) 版本
CKIT-OD-AC-P	针对 AC 电源接口的防风雨连接器套件

NA 与 INTL 部件型号之间的区别是导线的颜色编码。

- 北美电缆使用黑色（火线）、白色（零线）和绿色（地线）。
- INTL 部件遵循褐色（火线）、蓝色（零线）和黄色/绿色（地线）的国际模式

### 在户外连接到交流电源的最佳做法

对于任何户外基础设施，在任何情况下，需采用防风雨的接线盒，按照建议的做法来连接交流电源。这需要由合格的人员来执行，执行过程中须遵守部署地已生效的电气法规。在许多国家/地区，这将需要有执照的电工来执行此操作。

在日本，所需的电工为日本经济产业省认证的电工。

仅在容许 GFI 插头跳闸的临时安装中适于在基础设施设备中使用插头。如果想要将插头连接到电缆组件，则安装人员需按照插头端提供的所有指示并遵循当地电气规范操作。

## 使用 CKIT-0D-AC-P

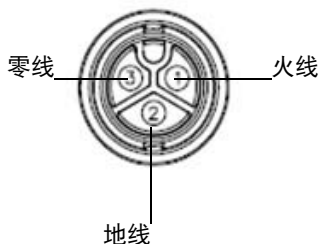
该部件随附了与之相关的装配说明。为确保将该连接器正确装配到电缆上，必须遵循所有说明。

CKIT 解决方案中使用的第三方电缆的必要规范如下：

- AC 电源线规格（当使用 AC 连接器套件和定制电缆时）：最小电压/额定电流为 250V/1A，直径为 6-12mm，规定用于室外和暴露于紫外线的环境

## AC 电源线连接器引出线

图 11 AC 电源线连接器



## 将电源线连接到 AP

1. 取下电源接口上的防风雨保护帽。
2. 将电源线连接器插入电源接口，并手动拧紧锁定螺母。

## 确认安装后的连通性

可以通过 AP 上集成的 LED 来确认 AP 的获取电能和初始化操作是否成功（请参阅表 1 和表 2）有关验证安装后网络连通性的详细信息，请参阅 *Dell Networking W 系列 ArubaOS 快速入门指南*。

## 配置 AP

### AP 置备/重新置备

各 AP 的置备参数是唯一的。这些本地 AP 参数最初在控制器中进行配置，然后向外推送给 AP 并存储在 AP 自身中。建议仅通过 ArubaOS Web UI 来配置置备设置。详细信息，请参阅 *Dell Networking W 系列 ArubaOS 用户指南*。

### AP 配置

配置参数视网络或控制器而定，在控制器中进行配置和存储。网络配置设置向外推送给 AP，但仍存储在控制器上。

配置设置可通过 Dell Networking W 系列 ArubaOS Web UI 或 ArubaOS CLI 来完成。详细信息，请参阅 *Dell Networking W 系列 ArubaOS 用户指南*。

# 产品规格

## 机械规格

- 装置尺寸 (HxWxD)
  - W-AP274 (无装饰性封盖): 5.5 英寸 x 9 英寸 x 9.4 英寸 (14cm x 23cm x 24cm)
  - W-AP274 (有装饰性封盖): 7.5 英寸 x 9 英寸 x 9.4 英寸 (19cm x 23cm x 24cm)
  - W-AP275: 10.6 英寸 x 9 英寸 x 9.4 英寸 (27cm x 23cm x 24cm)
- 重量
  - W-AP274 (无装饰性封盖): 5.3 lbs/2.4 kg
  - W-AP274 (有装饰性封盖): 6lbs/2.7kg
  - W-AP275: 5.3 lbs/2.4 kg

## 电气规格

- 以太网
  - 2 个 10/100/1000 Base-T 自动侦测以太网 RJ-45 接口
  - MDI/MDX
  - 以太网供电 (符合 IEEE 802.3at 规范), 48VDC/0.6A
- 电源
  - 100-240 VAC 50/60 Hz 由外部交流电源供电
  - WAN 端口上的 POE 支持: 符合 802.3at 规范的 POE 供电设备

## 环境

- 运行
  - 温度: -40°C 至 60°C (-40°F 至 140°F)
  - 湿度: 5% 至 95% (不冷凝)
- 存放
  - 温度: -50°C 至 85°C (-58°F 至 185°F)

有关本产品的其他规格, 请参阅 [dell.com](http://dell.com) 上的产品数据表。

# 安全性及合规性



**注意:** 要了解各国的特定限制和其他安全与法规信息, 请参阅随附您的控制器提供的多语言版本 *Dell Networking W 系列安全、环境和法规信息文件*。

## 合规型号名称

下列法规型号名称适用于 W-AP270 系列接入点:

- W-AP274: APEX0101
- W-AP275: APEX0100

## FCC

本设备经过了电子标签处理。要查看 FCC ID:

1. 登录控制器 WebUI
2. 导航到 Maintenance (维护) > Controller (控制器) > About (关于)



**小心:** Dell 接入点必须由专业安装人员进行安装。专业安装人员负责确保接地有效, 并且符合适用的地方和国家电气法规的规定。



**小心:** 射频辐射暴露声明: 本设备符合 FCC 射频辐射暴露限制性规定。在安装和操作本设备时, 如果是在 2.4 GHz 和 5 GHz 下进行操作, 发射器与您身体之间的距离至少要达到 7.9 英寸 (20 厘米)。本发射器不得与任何其它天线或发射器置于同一位置, 也不得与它们一起工作。在 5.15 至 5.25 GHz 频段下操作时, 本装置仅限在室内使用, 以降低对同频道移动卫星系统产生有害干扰的可能性。

## FCC B 类第 15 部分

本装置符合美国联邦通信委员会 (FCC) 规章第 15 部分的规定。其操作须符合以下两项条件:

- 本装置可能不会导致有害干扰。
- 本装置必须接受收到的任何干扰, 包括可能会引发非预期操作的干扰。



**小心:** 如果用户在未经合规责任方明确许可的情况对本设备进行改造或改动, 可能会丧失操作本设备的权利。

本设备经测试证明符合 FCC 规章第 15 部分有关 B 级数字装置的限制规定。本设备可产生、使用并会发射无线射频能量, 如果不按照制造商的说明进行安装和使用, 有可能对无线电通讯产生有害的干扰。

如果本设备确实产生了干扰 (可通过开关设备进行确认), 建议用户通过下列其中一种或多种方式纠正干扰:

- 调整接收天线的方向或位置。
- 加大设备与接收器的间隔距离。
- 将设备连接到与接收器不同电路的电源插座上。
- 咨询经销商或有经验的无线电或电视技术人员, 请其提供帮助。

符合有关无线电噪声发射的 B 类限制, 如加拿大工业部 ICES-003 题为“数字设备”的干扰产生设备标准中所规定的。

Cet appareil numérique de la classe B respecte toutes les exigences du Règlement sur le matériel brouilleur du Canada.

建议用户将高功率雷达分配为频段 5250-5350 MHz 和 5650-5850 MHz 的主要用户, 这些雷达会对 Licensed Exempt WLAN 设备造成干扰/破坏。

## CE ① 欧盟法规遵守

Dell, 特此宣布 APEX0101 和 APEX0100 型号的设备符合指令 1999/5/EC -CE(!) 的基本要求和和其他相关规定。根据指令 1999/5/EC 做出的合规声明可以在 [dell.com](http://dell.com) 查看。

## Dell 设备的正确处置

有关全球环境符合性以及 Dell 产品的最新信息, 请访问 [dell.com](http://dell.com)。

### 电气和电子设备垃圾



在欧盟成员国、挪威以及瑞士, 当 Dell 产品的生命周期结束时, 需要单独收集和处理, 因此这些产品标记有左图所示的符号 (打叉的有轮垃圾箱)。在上述国家, 这些产品的生命周期结束时所接受的处理应遵守实施了 2002/96/EC 号电气和电子设备垃圾 (Waste of Electrical and Electronic Equipment, WEEE) 法令的国家适用的国内法律。

### 欧盟 RoHS



Aruba Networks Inc. 作为本产品的制造商, 特此声明所有带 CE 标志的 Dell 无线控制器和接入点产品均根据 RoHS 指令 2011/65/EC 阐述的规定制造。

可应要求提供 Aruba 合规声明副本, 获取地址是:

Aruba Networks International Ltd.  
Building 1000,  
Citygate Mahon  
Cork Ireland

请在请求中说明位于产品的标准铭牌上的标准型号。

### 中国 RoHS



Dell 产品也符合中国环境声明要求, 并贴有左图所示的“EFUP 10”标签。

## 有毒有害物质声明

### Hazardous Materials Declaration


部件名称 (Parts)	有毒有害物质或元素 (Hazardous Substance)					
	铅 (Pb)	汞 (Hg)	镉 (Cd)	六价铬 (Cr <sup>6+</sup> )	多溴联苯 (PBB)	多溴二苯醚 (PBDE)
电路板 (PCA Boards)	×	○	○	○	○	○
机械组件 (Mechanical Sub-Assemblies)	×	○	○	○	○	○

○： 表示该有毒有害物质在该部件所有均质材料中的含量均在 SJ/T11363-2006 标准规定的限量要求以下。  
Indicates that the concentration of the hazardous substance in all homogeneous materials in the parts is below the relevant threshold of the SJ/T11363-2006 standard.

×： 表示该有毒有害物质至少在该部件的某一均质材料中的含量超出SJ/T11363-2006标准规定的限量要求。  
Indicates that the concentration of the hazardous substance of at least one of all homogeneous materials in the parts is above the relevant threshold of the SJ/T11363-2006 standard.

对销售之日的所售产品,本表显示,供应链的电子息产品可能包含这些物质。  
**This table shows where these substances may be found in the supply chain of electronic information products, as of the date of sale of the enclosed product.**

此标志为针对所涉及产品的环保使用期标志。某些零部件会有一个不同的环保使用期 (例如, 电池单元模块) 贴在其产品上。  
此环保使用期限只适用于产品是在产品手册中所规定的条件下工作。  
The Environment-Friendly Use Period (EFUP) for all enclosed products and their parts are per the symbol shown here. The Environment-Friendly Use Period is valid only when the product is operated under the conditions defined in the product manual.



## 印度 RoHS

本产品符合印度政府环境与森林部管辖的电子废物（管理与处置）条例中规定的 RoHS 要求。

## 加拿大声明

根据加拿大工业部条例，此无线电发射器使用的天线类型只能是加拿大工业部针对该发射器批准的类型，且最大（或较小）增益也是加拿大工业部所批准的。为减少对其他用户的潜在无线电干扰，在选择天线类型和增益时，天线的等效各向同性辐射功率 (e.i.r.p.) 不得超过成功通讯所必要的功率。

本设备符合加拿大工业部免许可 RSS 标准。

其操作须符合以下两项条件：(1) 本装置不得产生干扰；(2) 本装置必须接受任何干扰，包括可能会引发本装置非预期操作的干扰。

本页故意留为空白。

# 联系 Dell

网站支持	
主网站	<b>dell.com</b>
联系信息	<b>dell.com/contactdell</b>
支持网站	<b>dell.com/support</b>
文件网站	<b>dell.com/support/manuals</b>

## 版权

© 2014 Aruba Networks, Inc.。Aruba Networks 商标包括 、Aruba Networks®、Aruba Wireless Networks®、已注册的 Aruba the Mobile Edge Company 徽标，以及 Aruba Mobility Management System®。Dell™、DELL™ 徽标和 PowerConnect™ 都是 Dell Inc. 的商标。

保留所有权利。本手册规格如有变动，恕不通知。

源于美国。所有其它商标均是其各自所有者的财产。

## 开放源代码

某些 Aruba 产品包含由第三方开发的开放源软件代码，包括需要获得 GNU 通用公共许可 (GPL)、GNU 宽通用公共许可 (LGPL) 或其他开放源许可的软件代码。可在以下站点上找到所使用的开放源代码：

[http://www.arubanetworks.com/open\\_source](http://www.arubanetworks.com/open_source)

包括 Litech Systems Design 提供的软件。IF-MAP 客户端库 2011 年 Infoblox, Inc. 版权所有。保留所有权利。本产品包含 Lars Fenneberg 等开发的软件。

## 法律声明

任何个人或公司，只要其使用 Aruba Networks, Inc. 交换平台和软件来端接其它厂商的 VPN 客户端设备，即表明该人或公司对此行为承担全部责任，并会代表这些厂商，在 Aruba Networks, Inc. 万一遭受任何以及所有与版权侵犯有关的法律诉讼时，为其承担全部伤害和损失赔偿。