



Dell Networking W-AP270 Serisi Dış Mekan Erişim Noktası Kurulum Kılavuzu

Dell W-AP274 ve W-AP275 çevre koşullarına dayanıklı, dış mekan sınıfında, çift radyo IEEE 802.11ac kablosuz erişim noktalarıdır (AP). Bu erişim noktaları, yüksek performanslı 802.11ac 2.4 GHz ve 5 GHz işlevlerini sunmak için MIMO (Çoklu Giriş Çoklu Çıkış) teknolojisini ve diğer yüksek veri hacmi modu tekniklerini kullanırken, eşzamanlı olarak, mevcut 802.11a/b/g/n kablosuz hizmetlerini de destekler. W-AP270 Serisi erişim noktası, yalnızca bir Dell Networking W Serisi Mobilite Denetleyici ile bağlantılı olarak çalışır.

W-AP270 Serisi Çalışma Şekilleri

- Kablosuz alıcı-verici
- Kablosuz erişim noktası (IEEE 802.11 a/b/g/n/ac)
- Kablosuz hava izleme aygıtı (IEEE 802.11 a/b/g/n/ac)
- Protokolden bağımsız ağ oluşturma işlevi
- IEEE 802.3at konum PoE ile uyumluluk
- Bir Dell denetleyici kullanılarak merkezi yönetim yapılandırması ve yazılım yükseltmeleri.

Kılavuza Genel Bakış

- “[W-AP270 Serisi Donanımına Genel Bakış](#)”, [sayfa 3](#), W-AP274 ve W-AP275 erişim noktalarının donanımına ilişkin ayrıntılı bir genel bakış sunmaktadır.
- “[Başlamadan Önce](#)”, [sayfa 7](#), bir dış mekan kablosuz ağ yerleştirilirken sorulması gereken soruları ve dikkat edilmesi gereken hususları içermektedir.
- “[AP'nin Kurulması](#)”, [sayfa 9](#), W-AP274 ve W-AP275 erişim noktalarının başarılı bir şekilde kurulum ve dağıtımına yönelik çok adımlı işlemleri açıklamaktadır.
- “[Güvenlik ve Yönetmelikler Yönünden Uygunluk](#)”, [sayfa 14](#), güvenlik ve yönetmelikler yönünden uygunluk bilgilerine genel bir bakış sunmaktadır.

Ambalaj İçeriği

- W-AP274 veya W-AP275 Erişim Noktası
- Kablo Rakorları x2
- Bakır Kablo Pabucu x1
- M4x6 Vida x1
- USB Konsol Kablosu
- Kurulum Kılavuzu (bu belge)



NOT: Ethernet, Konsol ve güç arabirimleri için kötü hava şartlarına karşı dayanıklı kapaklar paketteki erişim noktasına takılı durumdadır.



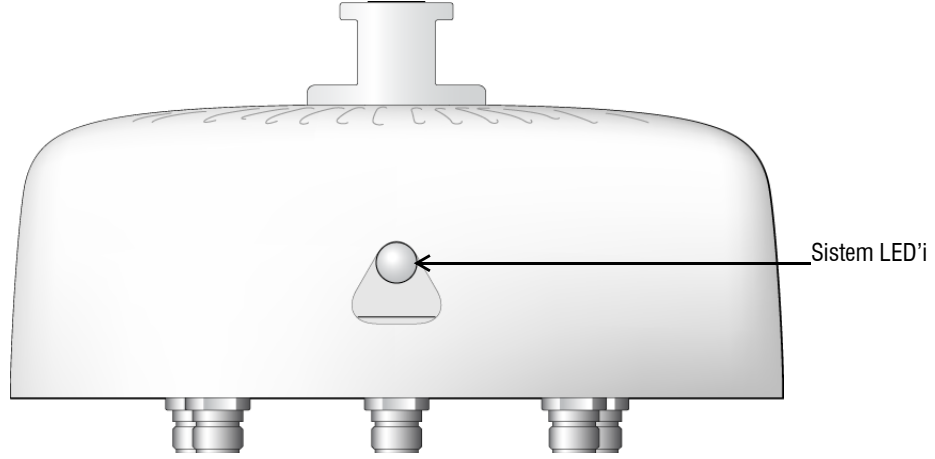
NOT: W-AP270 Serisi erişim noktalarıyla kullanılmak üzere ek montaj kitleri ayrıca satılmaktadır. Ayrıntılar için Dell satış temsilcinizle görüşün.



NOT: Yanlıř, eksik veya hasarlı parçalarla ilgili olarak tedarikçinizi bilgilendirin. Mümkünse, orijinal ambalaj malzemelerini içeren karton kutuyu saklayın. İhtiyaç halinde üniteyi yeniden ambalajlayıp tedarikçinize geri göndermek için bu malzemeleri kullanın.

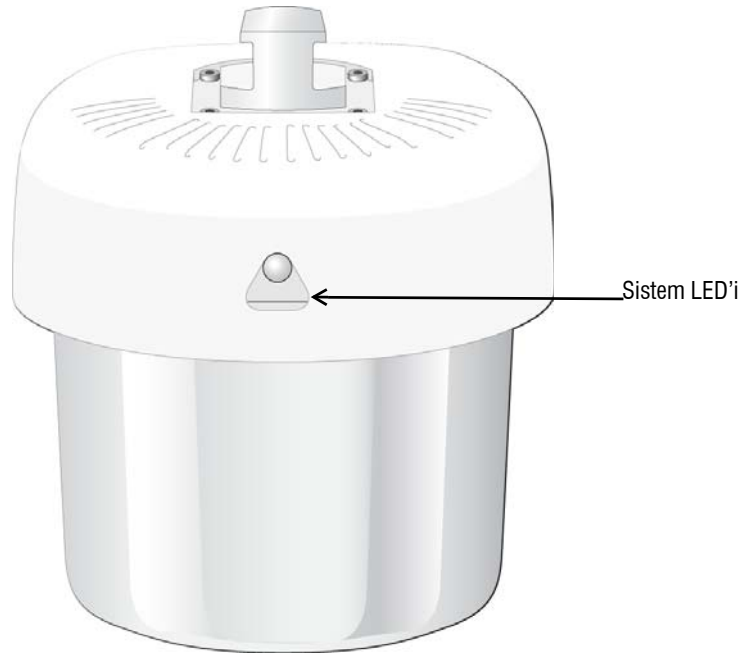
W-AP270 Serisi Donanımına Genel Bakış

Şekil 1 W-AP274 Önden Görünümü (Estetik Kapak Çıkarılmış)



NOT: W-AP274 erişim noktası anten konnektörleri paketin içinde estetik kapakla kapatılmıştır. Gerektiğinde estetik kapak çıkarılabilir.

Şekil 2 W-AP275 Önden Görünümü



LED

W-AP270 Serisi erişim noktasında erişim noktasının durumunu gösteren bir LED bulunmaktadır.

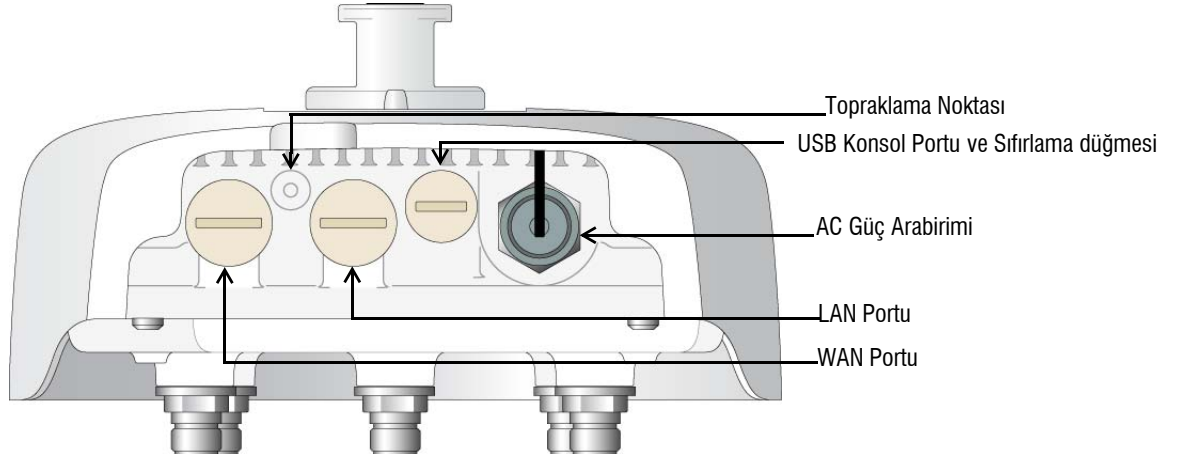
Tablo 1 W-AP270 Serisi Ön Yükleme sırasında LED Durumu

LED	Renk/Durum	Anlamı
Sistem LED'i	Kapalı	AP'ye güç gelmiyor
	Kırmızı	Ön çalıştırma
	Yeşil - Yanıp sönür	AP başlatma
	Yeşil - Sürekli	AP hazır ve 1000Mbps Ethernet bağlantısı sağlandı. LED 1200 saniye sonra kapanır
	Yeşil - Sarı, 6 saniye süreyle	AP hazır ve 10/100Mbps Ethernet bağlantısı sağlandı. LED 1200 saniye sonra kapanır

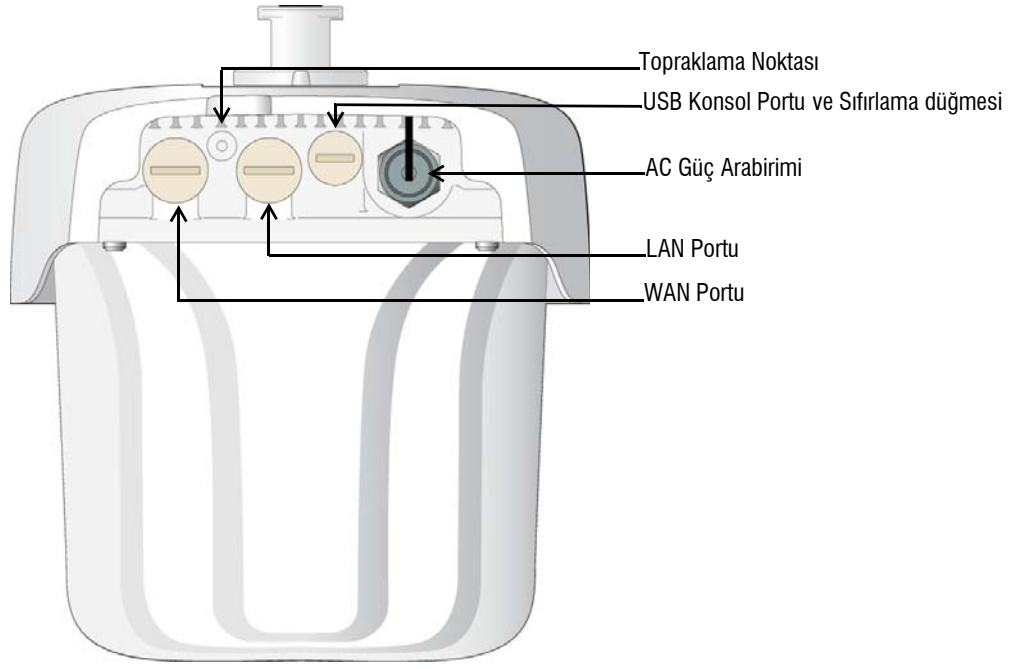
Tablo 2 W-AP270 Serisi Çalışma sırasında LED Durumu

LED	Renk/Durum	Anlamı
Sistem LED'i	Sürekli Kırmızı	Genel arıza
	Her 3 saniyede bir yanıp sönme	Radyo 0 arızası (5 GHz)
	Her 3 saniyede bir, aralarında 0.5 saniye süre olacak şekilde iki hızlı yanıp sönme	Radyo 1 arızası (2.4 GHz)

Şekil 3 W-AP274 Arkadan Görünümü



Şekil 4 W-AP275 Arkadan Görünümü



USB Konsol Portu

USB Mikro B konsol portu AP'yi bir terminale veya doğrudan yerel yönetim için bir dizüstü bilgisayara bağlamanıza olanak tanır. AP'ye bağlamak için ambalaj içeriğindeki USB konsol kablosunu kullanın. USB-UART bağdaştırıcı için gerekli sürücüyü, download.dell-pcw.com web sitesinde **Tools & Resources** sekmesinden indirebilirsiniz.

Terminale erişim için aşağıdaki ayarı kullanın:

Tablo 3 Konsol Ayarları

Baud Hızı	Veri Bitleri	Eşlik	Bitiş Bitleri	Akış Denetimi
9600	8	Yok	1	Yok

Ethernet Portları

W-AP270 Serisi erişim noktasında kablolu ağ bağlantısı için iki 10/100/1000Base-T (RJ-45) Gigabit Ethernet portu (WAN ve LAN portu) bulunmaktadır. WAN portu, PoE midspan enjektörü gibi bir Güç Kaynağı Ekipmanından (PSE) 48VDC (nominal) akımı bir standart tanımlı Hedef Aygıt (PD) olarak kabul eden, Ethernet üzerinden IEEE 802.3at Güç (PoE) özelliğini destekler.

Bu portlar pin bağlantıları Şekil 5'de gösterilen RJ-45 dişi konnektörlere sahiptir.

Şekil 5 Gigabit Ethernet Portu Pin Çıkış Bağlantıları

1000Base-T Gigabit Ethernet Portu	RJ-45 Dişi Pin Bağlantıları	Sinyal Adı	İşlev
	1	BI_DA+	Çift yönlü iletken çifti +A, POE Negatif
	2	BI_DA-	Çift yönlü iletken çifti -A, POE Negatif
	3	BI_DB+	Çift yönlü iletken çifti +B, POE Pozitif
	4	BI_DC+	Çift yönlü iletken çifti +C, POE Pozitif
	5	BI_DC-	Çift yönlü iletken çifti -C, POE Pozitif
	6	BI_DB-	Çift yönlü iletken çifti -B, POE Pozitif
	7	BI_DD+	Çift yönlü iletken çifti +D, POE Negatif
	8	BI_DD-	Çift yönlü iletken çifti -D, POE Negatif

Sıfırlama Düğmesi

Sıfırlama düğmesi kullanılarak AP fabrika varsayılan ayarlarına geri döndürülebilir. AP'yi sıfırlamak için:

1. AP gücünü kapatın.
2. Kâğıt atacı gibi küçük ve ince bir nesneyi kullanarak sıfırlama düğmesine basın ve düğmeyi basılı tutun.
3. Sıfırlama düğmesini bırakmadan AP gücünü açın. Sistem LED göstergesi 5 saniye içinde yanar.
4. Sıfırlama düğmesini serbest bırakın.

Sistem LED göstergesi 15 saniye içinde tekrar yanarak sıfırlamanın tamamlandığını gösterir. AP artık fabrika varsayılan ayarlarıyla açılır.

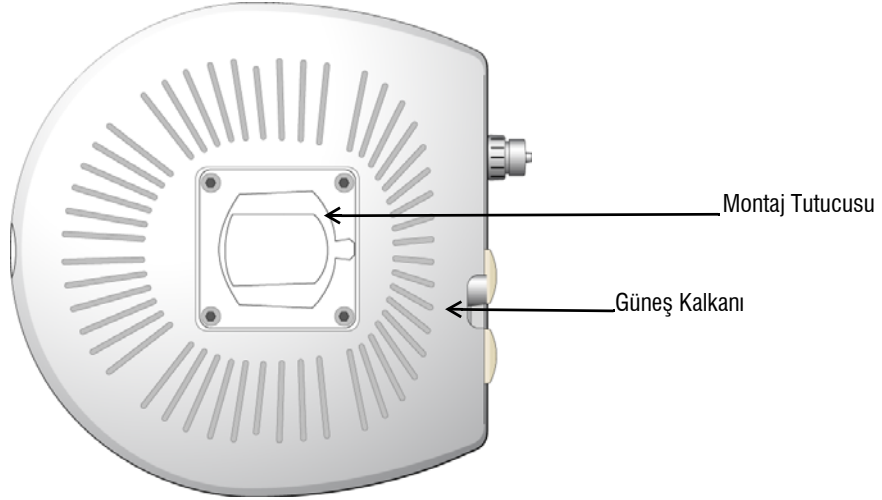
AC Güç Arabirimi

W-AP270 Serisi erişim noktası 100 - 240 VAC aralığında AC elektrik voltajı kabul edebilir. Güç kablosu veya güç konnektörleri ayrıca satılmaktadır.

Topraklama Noktası

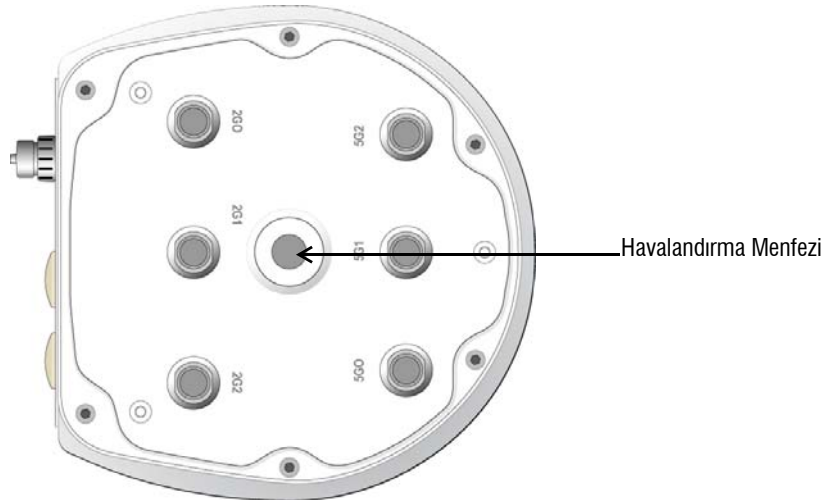
Daima toprak hatları çekerek AP aygıtınızı korumayı unutmayın. Toprak bağlantısı, AP kutusuna güç bağlanmadan önce tamamlanmış olmalıdır.

Şekil 6 W-AP274 ve W-AP275 Üstten Görünüm

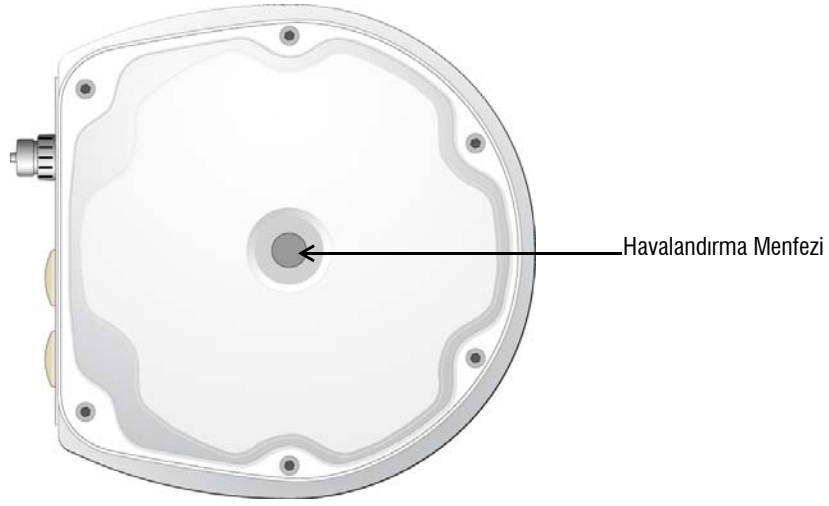


Güneş koruma kalkanı, montaj tutucusuyla beraber fabrikadan sevkiyatı yapılmadan önce W-AP270 Serisi erişim noktasına sabitlenmiştir.

Şekil 7 W-AP274 alttan Görünüm



Şekil 8 W-AP275 Altın Görünüm



Harici Anten Konnektörleri

W-AP274 erişim noktasında harici antenler için altı adet N tipi dışı konnektör bulunmaktadır. Konnektörler 2G0, 2G1, 2G2, 5G0, 5G1 ve 5G2 şeklinde etiketlenmiş olup 2.4/5Ghz radio zincirleri 0,1, ve 2'ye karşılık gelmektedirler.



NOT: Lütfen harici antenleri üretici firma talimatlarına uygun bir şekilde monte edin ve antenleri W-AP274 erişim noktası üzerindeki N tipi dışı anten konnektörlerine bağlayın.

Havalandırma Menfezi

Erişim noktasının içinde ve dışındaki basınç ve nemi dengelemek üzere W-AP270 Serisi erişim noktasının alt kısmında bir havalandırma menfezi bulunmaktadır. Havalandırma menfezi erişim noktası ve orta arasında suyun içeriye girmesini önleyecek şekilde kontrollü hava değişimine de olanak sağlar.

Başlamadan Önce



DİKKAT: FCC Bildirimi: Birleşik Devletlerde kurulumu yapılan ve Birleşik Devletlerde bulunmayan denetleyici modellerine yapılandırılan erişim noktalarının uygun olmayan bir biçimde sonlandırılması, FCC tarafından verilen ekipman onayının ihlaline yol açacaktır. Kasıtlı olarak böyle bir ihlalde bulunulması, FCC'nin çalıştırmanın derhal sonlandırılmasını istemesiyle ve hakkın kaybedilmesiyle sonuçlanabilir (47 CFR 1.80).

DİKKAT: AB Bildirimi:

2,4 GHz ve 5 GHz bantlarında çalışan düşük güçlü radyo LAN ürünü. Kısıtlamalara ilişkin ayrıntılar için lütfen *Dell Networking W-Serisi ArubaOS Kullanım Kılavuzuna* başvurun.



Produit réseau local radio basse puissance opérant dans la bande fréquence 2.4 GHz et 5 GHz. Merci de vous référer au *Dell Networking W-Series ArubaOS User Guide* pour les détails des restrictions.

Low Power FunkLAN Produkt, das im 2.4 GHz und im 5 GHz Band arbeitet. Weitere Informationen bezüglich Einschränkungen finden Sie im *Dell Networking W-Series ArubaOS User Guide*.

Apparati Radio LAN a bassa Potenza, operanti a 2.4 GHz e 5 GHz. Fare riferimento alla *Dell Networking W-Series ArubaOS User Guide* per avere informazioni dettagliate sulle restrizioni.

Kurulum Öncesi Ağa İlişkin Gereklilikler

WLAN planlaması tamamlandıktan ve uygun ürünler ile bunların yerleri belirlendikten sonra, Dell denetleyici(ler) kurulmalı ve Dell AP'ler yerleştirilmeden önce başlangıç ayarları yapılmalıdır.

denetleyici başlangıç ayarları için, denetleyici üzerinde kurulu yazılım sürümüne ait *Dell Networking W-Serisi ArubaOS Hızlı Başlangıç Kılavuzuna* başvurun.

Kurulum Öncesi Kontrol Listesi

W-AP270 Serisi erişim noktanızın montajına geçmeden önce aşağıdakilere sahip olduğunuzdan emin olun:

- Gereken uzunlukta Gigabit Ethernet kablosu
- IEEE 802.3at uyumlu PoE kaynağı veya AC güç kaynağı
- Ağ üzerinde yapılandırılmış ve kurulmuş Dell denetleyici
- W-AP270 Serisi erişim noktasına katman 2/3 ağ bağlantısı
- Aşağıdaki ağ hizmetlerinden biri:
 - Aruba Discovery Protocol (ADP)
 - “A” kaydı olan DNS sunucusu
 - Satıcı özel seçeneklerine sahip DHCP Sunucusu



NOT: Dell resmi gerekliliklere uygun olarak, W-AP270 Serisi erişim noktasını yalnızca yetkili ağ yöneticileri tarafından değiştirebilecek şekilde tasarlamıştır. AP yapılandırması hakkında daha fazla bilgi için, *Dell Networking W-Serisi ArubaOS Hızlı Başlangıç Kılavuzu* ve *Dell Networking W-Serisi ArubaOS Kullanım Kılavuzuna* başvurun.



DİKKAT: Erişim noktaları, radyo iletim aygıtlarıdır ve dolayısıyla resmi denetime tâbidir. Erişim noktalarının yapılandırılması ve çalıştırılmasından sorumlu ağ yöneticilerinin yerel yayın yönetmeliklerine uymaları gerekmektedir. Özellikle, erişim noktalarında, erişim noktasının kullanılacağı yere uygun kanal atamaları kullanılmalıdır.

Kurulum Öncesi Bağlanırlığı Doğrulama

AP'leri bir ağ ortamı içinde kurmadan önce erişim noktalarının açıldıktan sonra şu koşulları yerine getirdiğinden emin olun:

- Ağa bağlı olduğunda her AP'ye geçerli bir IP adresi atanmaktadır.
- AP'ler denetleyiciyi bulup bağlanabilmektedirler.

Dell cihazının yerini bulma ve ona bağlanma ile ilgili talimatlar için ArubaOS Networking W-Serisi denetleyici Hızlı Başlangıç Kılavuzuna başvurun.

Özel Kurulum Konumlarını Belirleme

W-AP270 Serisi erişim noktasını bir duvar veya direğe monte edebilirsiniz. Uygun kurulum konumlarını belirlemek için, Dell RF Planı yazılım uygulaması tarafından oluşturulan AP yerleşim haritasından yararlanın. Her konum, hedeflenen kapsama alanının merkezine olabildiğince yakın olmalı ve engellerden veya bariz enterferans kaynaklarından arındırılmış olmalıdır. Bu RF emiciler/yansıtıcılar/enterferans kaynakları RF yayılımını etkileyecektir. Bunlarla ilgili olarak planlama safhasında gerekli açıklamalar ve RF planında gerekli ayarlamalar yapılmalıdır.

Bilinen RF Emiciler/Yansıtıcılar/Enterferans Kaynaklarının Belirlenmesi

Bilinen RF emiciler, yansıtıcılar ve enterferans kaynaklarının sahadayken kurulum safhasında belirlenmesi kritik öneme sahiptir. Bir AP'yi sabit konumuna yerleştirirken bu kaynakların dikkate alındığından emin olun. RF performansını azaltan kaynak örnekleri şunları içerir:

- Beton ve tuğla

- Su içeren nesnelere
- Metal
- Mikrodalga fırınlar
- Kablosuz telefonlar ve kulaklıklılı mikrofonlar

AP'nin Kurulması



NOT: Tüm Dell ürünlerinin servis işleri yalnızca eğitimli servis personeli tarafından yapılmalıdır.

Montaj Kitlerinin Kullanımı

W-AP270 Serisi erişim noktaları aşağıdaki montaj kitleri kullanılarak duvara monte edilebilir veya bir direğe takılabilir:

Tablo 4 W-AP270 Serisi erişim noktalarında kullanılan Montaj Kitleri

Parça Numarası	Açıklama
AP-270-MNT-V1	Duvar ve dikey direk montajı için uzun montaj kitleri, dikey montaj elemanından 300 mm.
AP-270-MNT-V2	Duvar ve dikey direk montajı için kısa montaj kitleri, dikey montaj elemanından 75 mm.
AP-270-MNT-H1	Eğimli veya yatay yapılardan asmaya uygun montaj kiti



NOT: W-AP270 Serisi erişim noktasıyla birlikte bir montaj kiti verilmemektedir. Bu montaj kitleri aksesuar olarak mevcut olup, ayrıca sipariş edilmelidir.



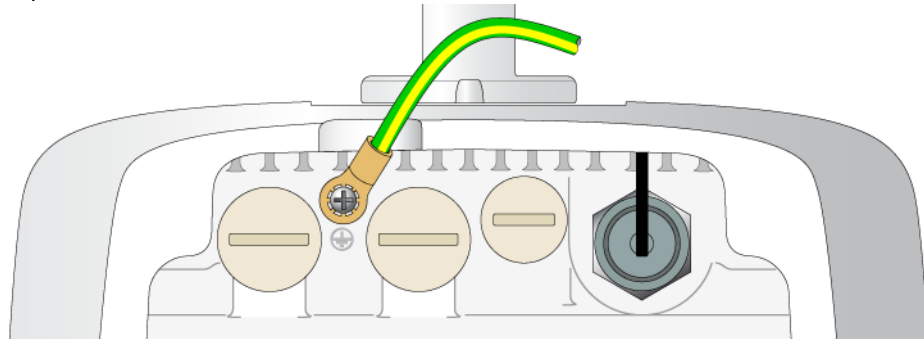
NOT: AP-270-MNT-V1, AP-270-MNT-V2 ve AP-270-MNT-H1 montaj talimatlarına ilişkin olarak lütfen sırasıyla, *AP-270-MNT-V1 Kurulum Kılavuzu*, *AP-270-MNT-V2 Kurulum Kılavuzu* ve *AP-270-MNT-H1 Kurulum Kılavuzu* na başvurun.

AP'nin Topraklanması

W-AP270 Serisi erişim noktası yukarıdaki montaj kitlerinden biri kullanılarak monte edildikten sonra, çalıştırılmadan önce topraklama işleminin tamamlanması gerekmektedir. Topraklama kablosu olarak #8 AWG kullanılmalıdır.

1. Topraklama kablosunun bir ucunu soyun ve çıplak topraklama kablosunu ürünle birlikte verilen bakır kablo pabucuna yerleştirin ve sıkıştırma pensesiyle sıkıca bastırın.
2. AP paketiyle beraber gelen 6 adet M4 vidasıyla kablo pabucunu W-AP270 Serisi üzerindeki topraklama yuvasına [Şekil 9](#)'da gösterildiği şekilde sabitleyin.

Şekil 9 AP'nin Topraklanması



Ethernet Kablosunun Bağlanması

Ethernet kablosunu W-AP270 Serisi erişim noktasına bağlamak için erişim noktasıyla birlikte verilen kablo rakorlarını kullanarak aşağıdaki adımları gerçekleştirin.

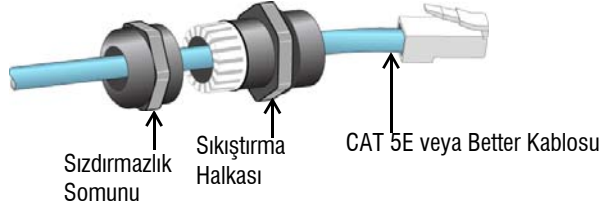


UYARI: Ambalaj içeriğinde yer alan Ethernet kablo rakorlarının kullanılmaması, bağlantı ve PoE sorunlarına yol açabilir.



NOT: Kablo ürüne dahil değildir ve ayrıca satın alınması gerekmektedir. W-AP270 Serisi erişim noktası için kullanmak üzere UV dirençli, dış mekan sınıfı özelliklerine sahip, uygun bir CAT 5E veya better RJ45 kablosu satın alın.

Şekil 10 Kablo Rakorunun Montajı



1. Sızdırmazlık somununu kablodan geçirin (ucunda RJ45 konnektörü takılı olmadan).
2. Sıkıştırma halkasını kablodan geçirin
3. Bir sıkıştırma aleti kullanarak korumalı RJ45 konnektörü kablonun ucuna takın.
4. Ethernet portu üzerindeki kötü hava şartlarına karşı dayanıklı kapağı çıkarın.
5. RJ45 konnektörü Ethernet portuna sokun.
6. Sıkıştırma halkasını çevirerek Ethernet portuna sıkıştırın.
7. Sızdırmazlık somununu çevirerek sıkıştırma halkasına sıkıştırın.

Güç Kablosunun Bağlanması



DİKKAT: Dell ürünlerinin kurulum ve servis işlemleri, Profesyonel Kurulumcular tarafından, kurulumun yerleştirileceği bölgede yürürlükte olan elektrik tüzüğüne uygun olarak yapılmalıdır. Birçok ülkede, bu işlemlerin, lisanslı elektrik teknisyenleri tarafından gerçekleştirilmesi şart koşular. Japonya'da bu iş için Ekonomi, Ticaret ve Sanayi Bakanlığı'ndan Sertifika almış bir Elektrik Teknisyenine ihtiyaç vardır.



NOT: W-AP270 Serisi erişim noktasıyla birlikte bir güç kablosu verilmemektedir. Güç kablosu aksesuar olarak mevcut olup ayrıca sipariş edilmelidir.

W-AP270 Serisi erişim noktası üniteyi AC gücüne bağlamak için iki yöntem sunmaktadır. Standart olarak sunulan kabloların yerleşimle ilgili gereksinimleri karşılamaması durumunda kendi kablonuzu döşemeniz için iki ayrı güç kablosu çeşidi ve konnektör kiti mevcuttur.

Geçerli Stok Kalemi (SKU) seçenekleri şunlardır:

Tablo 5 Güç Sağlama Seçeneklerine İlişkin SKU'lar

Parça Numarası	Açıklama
PC-OD-AC-P-NA	Kötü hava şartlarına dayanıklı AC güç kablosu (5 m), Kuzey Amerika versiyonu
PC-OD-AC-P-INT	Kötü hava şartlarına dayanıklı AC güç kablosu (5 m), Uluslararası versiyon
CKIT-OD-AC-P	AC güç arabirimi için kötü hava şartlarına dayanıklı konnektör kiti

NA ve INTL parça çeşitleri arasındaki fark, iletkenlerin renk kodlamasıdır.

- Kuzey Amerika için üretilen kabloda Siyah (Faz), Beyaz (Nötr) ve Yeşil (Toprak) renk kodlaması kullanılmaktadır.
- Uluslararası kullanıma yönelik parçada ise Kahverengi (Faz), Mavi (Nötr) ve Sarı/Yeşil (Toprak) evrensel düzeni kullanılmaktadır.

AC Şebekeye Dış Mekan Bağlantılarında En İyi Uygulama

Her durumda ve tüm dış mekan altyapılarıyla ilgili olarak önerilen uygulama AC şebekesine dış hava şartlarına karşı korumalı bina sınıfı bir buvat kutusuyla bağlanmaktır. Bunun, kurulum yapılan yerin yetki alanında yürürlükte olan elektrik kanunlarıyla tutarlı bir şekilde nitelikli bir kaynak tarafından uygulanması gerekmektedir. Birçok ülkede, bu işlemlerin, lisanslı elektrik teknisyenleri tarafından gerçekleştirilmesi şart koşulur.

Japonya’da bu iş için Ekonomi, Ticaret ve Sanayi Bakanlığı’ndan Sertifika almış bir Elektrik Teknisyenine ihtiyaç vardır.

Altyapı ekipmanı ile fişlerin kullanımı yalnızca GFI fişlerinin istenmediği halde devreye girme davranışının tolere edilebilir olduğu geçici kurulumlar için uygundur. Kablo tertibatına fiş takılmasının gerekli olduğu durumlarda, montajı yapan kişi, fiş ucuna ilişkin sunulan talimatları yerel elektrik tüzüğüne uygun bir tarzda yerine getirmelidir.

CKIT-OD-AC-P’nin kullanımı

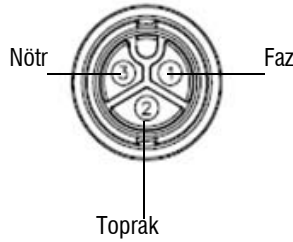
Bu parçanın montaj talimatları, parçanın kendisiyle birlikte sunulmaktadır. Konnektörün kabloya düzgün bir şekilde takılması için tüm talimatlara uyulmalıdır.

CKIT çözümüyle kullanılan üçüncü şahıs üretimi kabloya ilişkin gerekli spesifikasyonlar aşağıdaki gibidir:

- AC güç kablosu spesifikasyonları (AC konnektör kiti ve özel hazırlanmış kablo kullanılırken): 250V/1A’lık minimum gerilim/akım değerine sahip, 6-12 mm çapında, dış mekanlar ve UV’ye maruziyet için uygun

AC Güç Kablosu Konnektör PIN ÇIKIŞ

Şekil 11 AC Güç Kablosu konnektörü



Güç Kablosunun AP’ye bağlanması

1. Güç arabirimi üzerindeki kötü hava şartlarına karşı koruyucu kapağı çıkarın.
2. Güç kablosu konnektörünü güç arabirimine takın ve kilit somununu el yordamıyla sıkın.

Kurulum Sonrası Bağlanırlığı Doğrulama

AP’nin güç alabildiğini ve başarıyla çalıştığını doğrulamak için AP üzerindeki entegre LED’lerden yararlanılabilir (bkz. [Tablo 1](#) ve [Tablo 2](#)). Kurulum sonrası ağ bağlantılığını doğrulamakla ilgili daha fazla ayrıntı için [Dell Networking W-Serisi ArubaOS Hızlı Başlangıç Kılavuzuna](#) başvurun.

AP'nin Yapılandırılması

AP Temel Hazırlığının Yapılması /Yeniden Temel Hazırlığının Yapılması

Hizmet sunumu parametreleri her AP için benzersizdir. Bu yerel AP parametreleri başlangıçta denetleyici üzerinde yapılandırılır ve daha sonra AP'ye iletilip AP'nin kendisinde saklanır. hizmete alma ayarlarının yalnızca ArubaOS Web Arayüzü üzerinden yapılandırılması önerilir. Ayrıntılar için *Dell Networking W Serisi ArubaOS Kullanım Kılavuzuna* başvurun.

AP Yapılandırması

Yapılandırma parametreleri ağa veya denetleyiciye özeldir ve denetleyici üzerinde yapılandırılır ve saklanır. Ağ yapılandırma ayarları AP'lere iletilir, ancak denetleyici üzerinde saklanmaya devam eder.

Yapılandırma ayarları, Dell Networking W-Serisi ArubaOS Web Arayüzü veya ArubaOS Komut Satırı Arayüzü üzerinden yapılandırılabilir. Ayrıntılar için *Dell Networking W Serisi ArubaOS Kullanım Kılavuzuna* başvurun.

Ürün Spesifikasyonları

Mekanik

- Cihaz Boyutları (YxGxD)
 - W-AP274 (estetik kapak olmadan): 5.5 inç x 9 inç x 9.4 inç (14cm x 23cm x 24cm)
 - W-AP274 (estetik kapak ile): 7.5 inç x 9 inç x 9.4 inç (19cm x 23cm x 24cm)
 - W-AP275: 10.6 inç x 9 inç x 9.4 inç (27cm x 23cm x 24cm)
- Ağırlık
 - W-AP274 (estetik kapak olmadan): 5.3 lbs/2.4 kg
 - W-AP274 (estetik kapak ile): 6lbs/2.7kg
 - W-AP275: 5.3 lbs/2.4 kg

Elektriksel

- Ethernet
 - 2 x 10/100/1000 Base-T otomatik algılamalı Ethernet RJ-45 Arabirimleri
 - MDI/MDX
 - Ethernet üzerinden güç (IEEE 802.3at compliant), 48VDC/0.6A
- Güç
 - Harici AC güç kaynağından 100-240 VAC 50/60 Hz
 - WAN portlarında POE desteği: 802.3at- uyumlu POE güç kaynağı cihazları

Çevresel

- Çalışma
 - Sıcaklık: -40 C° ila 60 C° (-40 F° ila 140 F°)
 - Bağıl Nem: %5 ila %95 yoğunlaşmayan
- Depolama
 - Sıcaklık: -50 C° ila 85 C° (-58 F° ila 185 F°)

Bu ürünle ilgili ek spesifikasyonlar için dell.com adresindeki ürün veri sayfasına başvurun.

Güvenlik ve Yönetmelikler Yönünden Uygunluk



NOT: Ülkeler bazında kısıtlamalar, ek güvenlik ve mevzuat bilgileri için denetleyicinizle birlikte verilen birden fazla dilde hazırlanmış *Dell Networking W-Serisi Güvenlik, Çevre ve Mevzuat Bilgileri* belgesine başvurun.

Yönetmelik Kapsamındaki Model Adları

Aşağıdaki yönetmelik kapsamındaki model adları W-AP270 Serisi erişim noktaları için geçerlidir:

- W-AP274: APEX0101
- W-AP275: APEX0100

FCC

Bu aygıt elektronik olarak etiketlenmiştir. FCC Kimliğini görüntülemek için:

1. Denetleyici Web Kullanıcı Arayüzünde oturum açın
2. **Bakım > Denetleyici > Hakkında seçeneklerine göz atın**



DİKKAT: Dell erişim noktalarının kurulumu profesyonel kurulumcular tarafından yapılmalıdır. Topraklamanın mevcut ve yerel ve ulusal elektrik mevzuatına uygun olduğunu doğrulamak profesyonel kurulumcunun sorumluluğundadır.



DİKKAT: RF Radyasyona Maruz Kalma Bildirimi: Bu ekipman, FCC RF radyasyona maruz kalma sınırlarına uygundur. Bu ekipmanın kurulumu ve çalıştırılması sırasında, 2,4 GHz ve 5 GHz frekansları için, radyasyon kaynağı ile vücudunuz arasındaki minimum 20 cm'lik uzaklık korunmalıdır. Bu verici, başka herhangi bir anten veya verici ile ortak konumlandırılmamalı veya bağlantılı olarak çalıştırılmamalıdır. 5,15 ila 5,25 GHz frekans aralığında çalıştırılırken, ortak kanallı Mobil Uydu Sistemleri ile zararlı enterferans potansiyelinin azaltılması amacıyla, bu aygıtın kullanımı kapalı alanlarla sınırlandırılmıştır.

FCC Sınıf B Kısım 15

Bu aygıt Federal Communications Commission (FCC) Kuralları Kısım 15'e uygundur. Aygıt kullanımı iki koşula bağlıdır:

- Bu aygıt zararlı enterferansa neden olmamalıdır.
- Bu aygıt, hatalı çalışmaya neden olabilecek her türlü enterferans dahil olmak üzere alınan her türlü enterferansı kabul etmelidir.



DİKKAT: Bu aygıtta yapılacak olan ve uygunluktan sorumlu tarafça açık olarak onaylanmamış değişiklikler, kullanıcının bu ekipmanı çalıştırma yetkisini kaybetmesine neden olabilir.

Bu ekipman, FCC Kuralları Kısım 15 uyarınca test edilmiş ve Sınıf B dijital aygıtlara ilişkin sınırlara uygun olduğu saptanmıştır. Bu ekipman, radyo frekansı enerjisi üretir, kullanır ve yayabilir ve üreticinin talimatlarına uygun kurulmadığı ve kullanılmadığı takdirde, telsiz haberleşme için zararlı enterferansa yol açabilir.

Ekipmanın kapatılıp açılmasıyla anlaşılabilir olmak üzere, bu ekipman enterferansa neden olursa, kullanıcının aşağıdaki tedbirlerden biri veya daha fazlasını uygulayarak enterferansı düzeltmeye çalışması önerilir:

- Alıcı antenin yönünü veya konumunu değiştirin.
- Ekipman ile alıcı arasındaki açıklığı artırın.
- Ekipmanı alıcının bağlı olduğu devreden farklı bir devre üzerinde yer alan bir çıkış noktasına bağlayın.
- Yardım almak için bayiye veya tecrübeli bir radyo veya TV teknisyenine danışın.

Industry Canada "Dijital Aygıt" ICES-003 başlıklı enterferansa neden olan ekipman standardında açıklanan radyo gürültüsü emisyonu Sınıf B sınırlarına uygundur.

Cet appareil numerique de la classe B respecte toutes les exigences du Reglement sur le materiel brouilleur du Canada.

Kullanıcıların 5250-5350 MHz ve 5650-5850 MHz bantları birincil kullanıcıları olarak yüksek güçte Radar kullanmaları önerilmektedir. Bu radarlar Lisans Muafiyetli WLAN cihazlarında enterferans ve/veya hasara neden olabilir.



AB Düzenlemelerine Uygunluk

Dell, işbu APEX0101 ve APEX0100 aygıt modellerinin 1999/5/EC - CE(!) Direktifinin temel gereksinimleriyle ve diğer ilgili hükümleriyle uyumlu olduğunu beyan eder. 1999/5/EC Direktifi çerçevesinde hazırlanan Uyumluluk Beyannamesini dell.com adresinde görebilirsiniz.

Dell Ekipmanının Uygun Şekilde Bertarafı

Global Çevresel Uygunluk ve Dell ürünleri hakkında en güncel bilgiler için dell.com adresini ziyaret edin.

Elektrikli ve Elektronik Ekipman Atıkları



Ömrünün sonuna gelen Dell ürünleri, AB Üyesi Ülkeler, Norveç ve İsviçre’de ayrıca toplanmak ve işlemden geçirilmek zorundadır. Bu nedenle, bu ürünler, solda gösterilen sembole (üzerinde çarpı bulunan tekerlekli çöp kutusu) ile işaretlenir. Bu ülkelerde bu ürünlerin ömürlerinin sonunda uygulanacak işlemler, Elektrikli ve Elektronik Ekipman Atıkları (WEEE) ile ilgili 2002/96/EC sayılı Direktifi uygulayan ülkelerin geçerli ulusal mevzuatına uygun olacaktır.

Avrupa Birliği RoHS (Tehlikeli Maddelerin Kısıtlanması)



Bu ürünün üreticisi olarak Aruba Networks Inc. işbu tüm CE İşaretili Dell kablosuz denetleyici ve erişim noktası ürünlerinin RoHS 2011/65/EC Direktifinde belirtilen geçici koşullara göre üretildiğini beyan eder.

Talep edilmesi durumunda, Aruba Uyumluluk Beyanının bir kopyası aşağıdaki adresten elde edilebilir:

Aruba Networks International Ltd.
Building 1000,
Citygate Mahon
Cork İrlanda

Ürünün düzenleme kapsamındaki isimlik bilgilerinde yer alan düzenleme kapsamındaki model numarasını da talebinizle birlikte iletiniz.

Çin Tehlikeli Maddelerin Kısıtlanması Direktifi (RoHS)



Dell ürünleri, Çin çevre beyanı gerekliliklerine de uygundur ve ürünlerin sol tarafında “EFUP 10” etiketi bulunmaktadır.

有毒有害物质声明

Hazardous Materials Declaration


部件名称 (Parts)	有毒有害物质或元素 (Hazardous Substance)					
	铅 (Pb)	汞 (Hg)	镉 (Cd)	六价铬 (Cr ⁶⁺)	多溴联苯 (PBB)	多溴二苯醚 (PBDE)
电路板 (PCA Boards)	×	○	○	○	○	○
机械组件 (Mechanical Sub-Assemblies)	×	○	○	○	○	○

○： 表示该有毒有害物质在该部件所有均质材料中的含量均在 SJ/T11363-2006 标准规定的限量要求以下。
Indicates that the concentration of the hazardous substance in all homogeneous materials in the parts is below the relevant threshold of the SJ/T11363-2006 standard.

×： 表示该有毒有害物质至少在该部件的某一均质材料中的含量超出SJ/T11363-2006标准规定的限量要求。
Indicates that the concentration of the hazardous substance of at least one of all homogeneous materials in the parts is above the relevant threshold of the SJ/T11363-2006 standard.

对销售之日的所售产品, 本表显示, 供应链的电子信息产品可能包含这些物质。
This table shows where these substances may be found in the supply chain of electronic information products, as of the date of sale of the enclosed product.

此标志为针对所涉及产品的环保使用期标志。某些零部件会有一个不同的环保使用期 (例如, 电池单元模块) 贴在其产品上。
此环保使用期限只适用于产品是在产品手册中所规定的条件下工作。
The Environment-Friendly Use Period (EFUP) for all enclosed products and their parts are per the symbol shown here. The Environment-Friendly Use Period is valid only when the product is operated under the conditions defined in the product manual.



Hindistan RoHS

Bu ürün Hindistan Hükümeti Çevre ve Orman Bakanlığı tarafından yönetilen E-Waste (Yönetim ve İşletim) Kuralları tarafından tarif edilen RoHS koşullarıyla uyumludur.

Kanada Beyannamesi

Industry Canada mevzuatı gereğince bu radyo alıcı vericisi yalnızca türü ve maksimum (veya daha az) kazanç değeri alıcı verici için Industry Canada tarafından onaylanmış bir anten kullanılarak çalıştırılabilir. Diğer kullanıcılara yönelik potansiyel radyo enterferansını azaltmak için anten türü ve kazanç, eşdeğer izotropik yayılan güç (e.i.r.p.) başarılı bir iletişim için gerekenden fazla olmayacak şekilde seçilmelidir.

Bu cihaz Industry Canada lisanstan muaf RSS standartlarıyla uyumludur.

Çalıştırma aşağıdaki iki koşula tâbidir: (1) bu aygıt enterferansa yol açamaz ve (2) bu aygıt aygıtın arzu edilmeyen bir şekilde çalışmasına neden olabilecek enterferans da dahil olmak üzere alınan tüm enterferansları kabul etmelidir.

Bu sayfa bilerek boş bırakılmıştır.

Bu sayfa bilerek boş bırakılmıştır.

Bu sayfa bilerek boş bırakılmıştır.

Dell ile İletişim

Web Sitesi Desteęi	
Ana Web Sitesi	dell.com
İletişim Bilgileri	dell.com/contactdell
Destek Web Sitesi	dell.com/support
Belge Web Sitesi	dell.com/support/manuals

Telif Hakkı

© 2014 Aruba Networks, Inc. Aruba Networks ticari markaları şunları içermektedir:  , Aruba Networks®, Aruba Wireless Networks®, tescilli Aruba Mobile Edge Company logosu ve Aruba Mobility Management System®. Dell™, DELL™ logosu ve PowerConnect™ ise Dell Inc. ticari markalarıdır.

Her hakkı saklıdır. Bu el kitabındaki spesifikasyonlar haber verilmeksizin deęiştirilebilir.

Menşei ABD'dir. Dięer bütün ticari markaların mülkiyeti kendi sahiplerine aittir.

Açık Kaynak Kodu

Bazı Aruba ürünleri, GNU Genel Kamu Lisansı (GPL), GNU Kısıtlı Genel Kamu Lisansı (LGPL) veya dięer Açık Kaynak Lisanslarına tâbi yazılım kodları da dahil olmak üzere, üçüncü taraflarca geliştirilmiş Açık Kaynak yazılım kodları içerir. Açık Kaynak koduna şu siteden ulaşılabilir:

http://www.arubanetworks.com/open_source

Litech Systems Design firmasının yazılımını içerir. The IF-MAP istemci kitaplığı telif hakkı 2011Infoblox, Inc. Her hakkı saklıdır. Bu üründe Lars Fenneberg ve çalışma arkadaşları tarafından geliştirilen yazılım bulunmaktadır.

Yasal Uyarı

Aruba Networks, Inc. anahtarlama platformları ve yazılımlarının herhangi bir birey veya şirket tarafından başka satıcıların VPN istemci aygıtlarını sonlandırmak amacıyla kullanılması eyleminden doğacak sorumluluk tamamıyla ilgili birey veya şirketin kendisine aittir ve bu eylemde bulunan birey veya şirket, ilgili satıcılar adına telif hakkı ihlalden dolayı Aruba Networks, Inc. aleyhine açılacak her türlü hukuk davası bakımından tam tazmin yükümlülüęü altında olacaktır.