



Ponto de acesso Dell Networking série W-AP270 para ambientes externos

Guia de instalação

O Dell W-AP274 e o W-AP275 são pontos de acesso (AP) sem fio dual radio reforçados para ambientes externos de acordo com o padrão IEEE 802.11ac. Esses pontos de acesso oferecem funcionalidade 802.11ac a 2,4 GHz e 5 GHz e suporte simultâneo a serviços wireless já existente no padrão 802.11a/b/g/n, utilizam tecnologia MIMO (Multiple Input, Multiple Output) e outras técnicas de alto desempenho de transmissão. O ponto de acesso Série W-AP270 funciona somente em conjunto com um Controlador de mobilidade Dell Networking série W.

Operações da Série W-AP270

- Transceptor sem fio
- Ponto de acesso sem fio (IEEE 802.11 a/b/g/n/ac)
- Monitor de ar sem fio (IEEE 802.11 a/b/g/n/ac)
- Funcionalidade de comunicação em rede independente de protocolo
- Compatibilidade com PoE IEEE 802.3at
- Configuração de gerenciamento central e atualizações usando um Dell controlador.

Visão geral do guia

- “Visão geral do hardware do AP Série W-AP270” na página 3 fornece uma visão geral detalhada sobre o hardware dos pontos de acesso W-AP274 W-AP275.
- “Antes de começar” na página 7 contém perguntas a fazer e itens a considerar na implantação de uma rede sem fio externa.
- “Instalação do AP” na página 9 descreve o processo de várias etapas da instalação e implantação bem-sucedida dos pontos de acesso W-AP274 W-AP275.
- “Segurança e conformidade com as normas” na página 14 fornece uma visão geral das informações de segurança e conformidade com as regulamentações.

Conteúdo da embalagem

- Ponto de acesso W-AP274 ou W-AP275
- 2 prensas-cabo
- 1 cavilha de cobre
- 1 parafuso M4x6
- Cabo do console USB
- Guia de instalação (este documento)



NOTA: As tampas à prova de intempéries para interfaces de alimentação Ethernet, Console e energia estão conectadas ao ponto de acesso na embalagem.



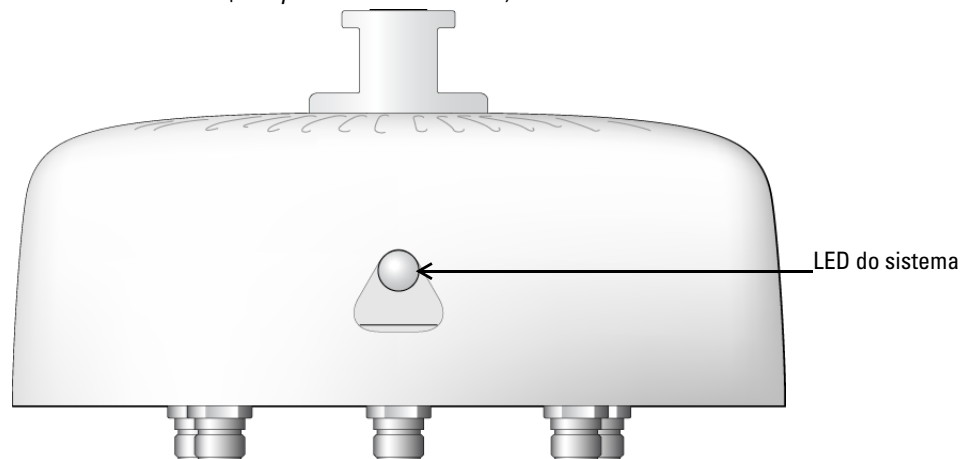
NOTA: Kits de montagem para utilizar com os pontos de acesso Série W-AP270 são vendidos separadamente. Entre em contato com um representante de vendas da Dell para saber os detalhes.



NOTA: Informe o fabricante em caso de peças incorretas, em falta ou danificadas. Se possível, guarde a caixa, incluindo os materiais originais de embalagem. Use esses materiais para re-embalar o produto e devolvê-lo ao fabricante se necessário.

Visão geral do hardware do AP Série W-AP270

Figura 1 Vista frontal do W-AP274 (Tampa estética removida)



NOTA: Os conectores de antena do ponto de acesso W-AP274 são cobertos por uma tampa estética na embalagem. A tampa estética pode ser removida quando necessário

Figura 2 Vista frontal do W-AP275



LED

O ponto de acesso Série W-AP270 é equipado com um LED que indica o status do sistema do ponto de acesso.

Tabela 1 Status dos LEDs da Série W-AP270 durante a inicialização

LED	Cor/Estado	Significado
LED do sistema	Apagado	Alimentação não fornecida ao ponto de acesso
	Vermelho	Inicialização inicial
	Verde - piscando	Inicialização do AP
	Verde - fixo	AP pronto e conexão Ethernet de 1000 Mbps estabelecida. O LED apaga após 1200 segundos
	Verde - Amarelo, período de 6 segundos	AP pronto e conexão Ethernet de 10/100 Mbps estabelecida. O LED apaga após 1200 segundos

Tabela 2 Status dos LEDs da Série W-AP270 durante o funcionamento

LED	Cor/Estado	Significado
LED do sistema	Vermelho fixo	Falha geral
	Pisca a cada 3 segundos	Falha no rádio 0 (5 GHz)
	Pisca duas vezes a cada 0,5 segundo com intervalo cíclico de 3 segundos	Falha no rádio 1 (2,4 GHz)

Figura 3 Vista traseira do W-AP274

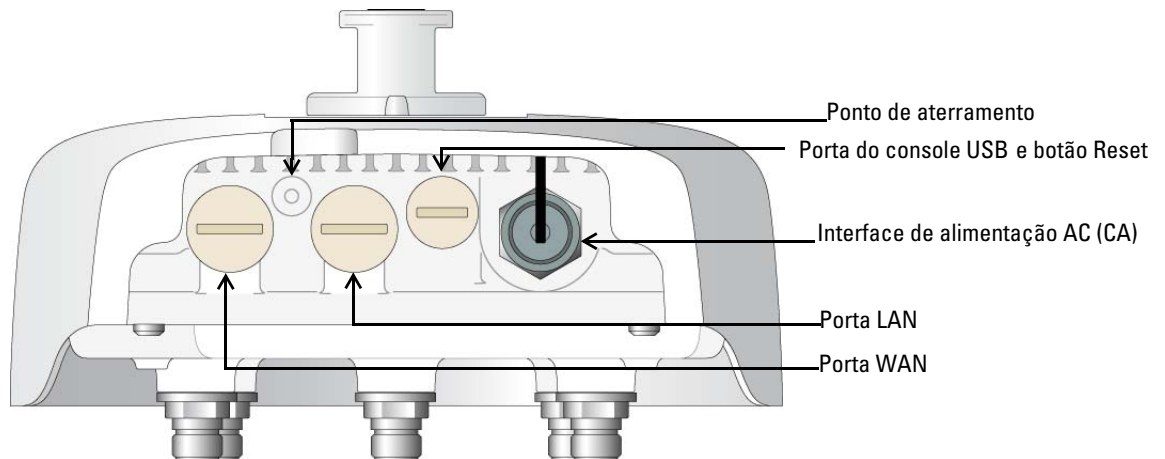
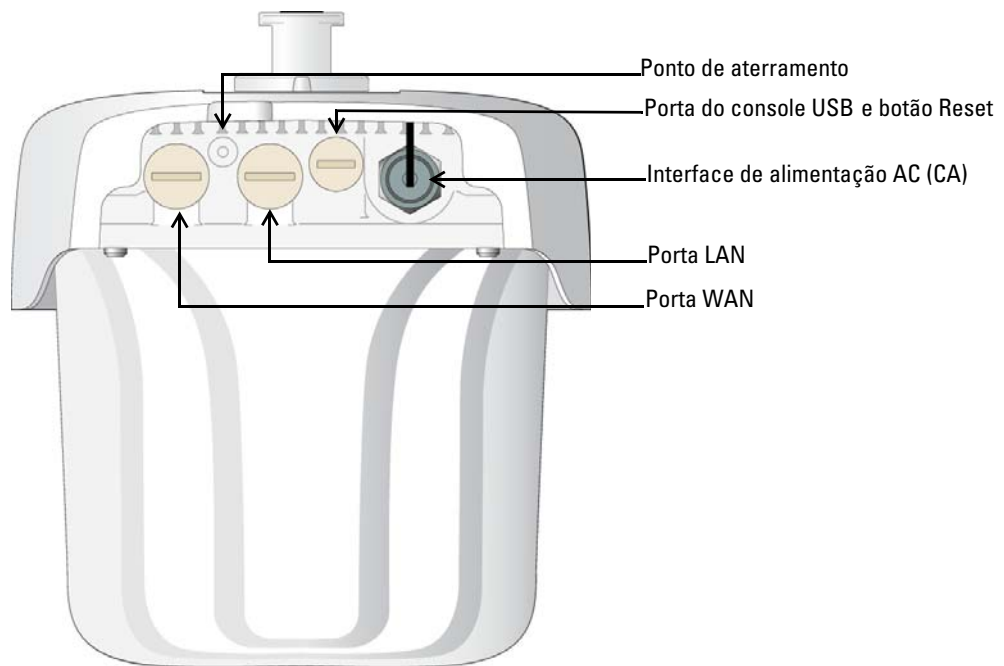


Figura 4 Vista traseira do W-AP275



Porta do console USB

A porta do console USB Micro-B permite conectar o ponto de acesso a um terminal serial ou laptop para viabilizar o gerenciamento local direto. Use o cabo do console USB fornecido para conectar o AP. Você pode baixar o driver necessário para o adaptador USB-UART do site download.dell-pcw.com sob a guia **Tools & Resources**.

Use a seguinte configuração para acessar o terminal:

Tabela 3 Configurações do console

Taxa de transmissão	Bits de dados	Paridade	Bits de parada	Controle de fluxo
9600	8	Nenhuma	1	Nenhuma

Portas Ethernet

O ponto de acesso Série W-AP270 é equipado com duas portas Gigabit Ethernet 10/100/1000Base-T (RJ-45) (porta WAN e LAN) para conectividade de rede cabeada. A porta WAN oferece suporte ao PoE (Power over Ethernet) 802.3at, admitindo 48 V CC (DC) de potência nominal como um dispositivo definido por padrões (PD) alimentado por uma fonte de alimentação (PSE), como injetor PoE midspan.

Essas portas possuem conectores RJ-45 fêmea com o esquema de pinos detalhado na [Figura 5](#).

Figura 5 Esquema de pinos da porta Gigabit Ethernet

Porta Gigabit Ethernet 1000Base-T	Esquema de pinos fêmea RJ-45	Nome do sinal	Função	
		1	BI_DA+	Par bidirecional +A, PoE negativo
		2	BI_DA-	Par bidirecional -A, PoE negativo
		3	BI_DB+	Par bidirecional +B, PoE positivo
		4	BI_DC+	Par bidirecional +C, PoE positivo
		5	BI_DC-	Par bidirecional -C, PoE positivo
		6	BI_DB-	Par bidirecional -B, PoE positivo
		7	BI_DD+	Par bidirecional +D, PoE negativo
		8	BI_DD-	Par bidirecional -D, PoE negativo

Botão Reset (Reiniciar)

O botão Reset pode ser usado para restaurar as configurações de fábrica do ponto de acesso. Para reiniciar o AP:

1. Desligue o AP.
2. Pressione o botão Reset usando um pequeno objeto estreito, como um clipe para prender papel.
3. Ligue o AP sem soltar o botão Reset. O LED do sistema piscará em 5 segundos.
4. Solte o botão Reset.

O LED do sistema piscará novamente em 15 segundos indicando que a reinicialização foi concluída. O AP continuará a iniciar com as configurações padrão de fábrica.

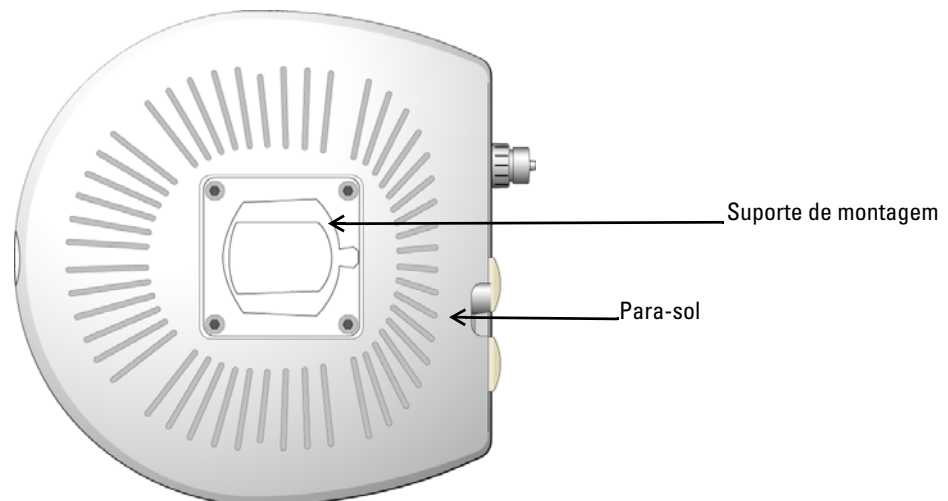
Interface de alimentação AC (CA)

O ponto de acesso Série W-AP270 tem capacidade para alimentação AC (CA) na faixa de 100 - 240 V AC (CA). O cabo de alimentação ou o kit de conectores de alimentação é vendido separadamente.

Ponto de aterramento

Lembre-se sempre de proteger o AP instalando linhas de aterramento. A conexão de aterramento deve ser concluída antes de conectar a alimentação ao chassi do AP.

Figura 6 Vista superior do W-AP274 e do W-AP275



O para-sol com o suporte de montagem é fixado no ponto de acesso Série W-AP270 antes de ser despachado da fábrica.

Figura 7 Vista inferior do W-AP274

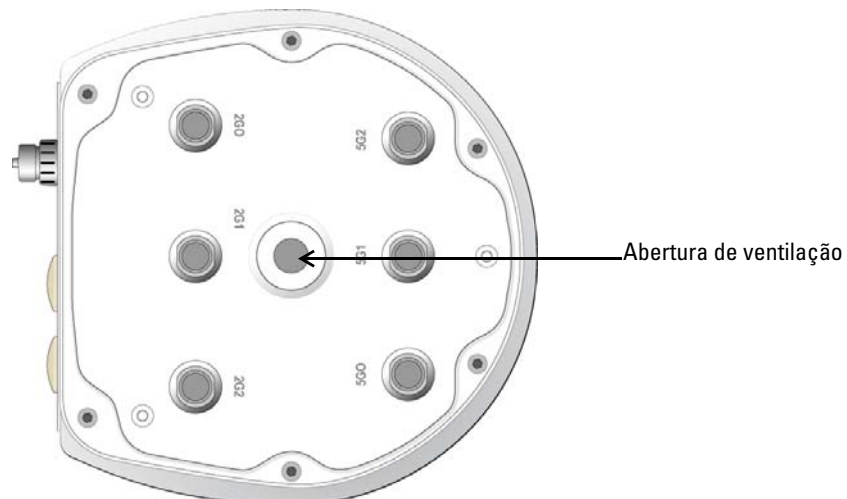
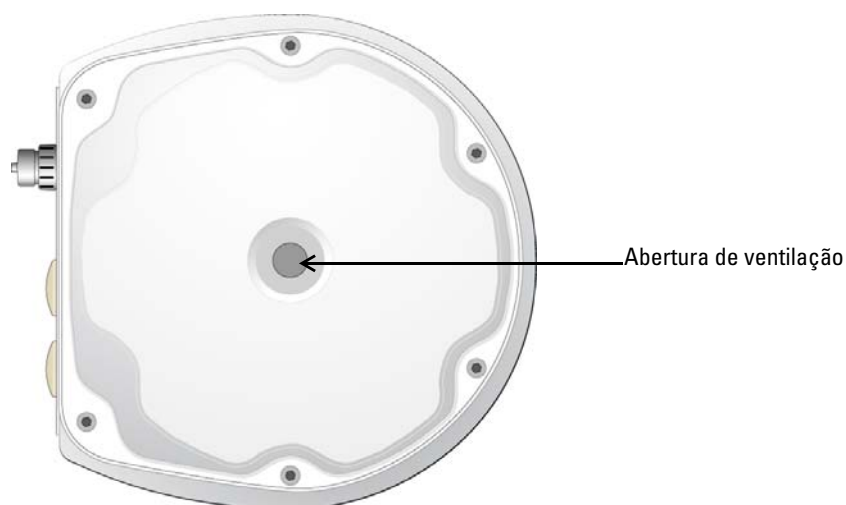


Figura 8 Vista inferior do W-AP275



Conectores de antena externa

O ponto de acesso W-AP274 é equipado com seis conectores fêmea tipo N para antena externa. Os conectores são identificados por 2G0, 2G1, 2G2, 5G0, 5G1 e 5G2, e correspondem às cadeias de rádio 0,1 e 2 de 2,4/5 GHz.



NOTA: Instale antenas externas de acordo com as instruções do fabricante e conecte as antenas aos conectores de antena fêmea tipo N no ponto de acesso W-AP274.

Abertura de ventilação

A parte inferior do ponto de acesso Série W-AP270 tem uma abertura de ventilação para equilibrar a pressão e a umidade dentro e fora do ponto de acesso. Também permite a troca de ar entre o ponto de acesso e o ambiente de uma forma controlada que não permite que a água entre no aparelho.

Antes de começar



CUIDADO: Declaração da FCC: A terminação inadequada de pontos de acesso instalados nos Estados Unidos configurados para controladores modelos não adequados para os EUA violará a concessão da autorização da FCC para usar o equipamento. Qualquer violação proposital ou intencional pode resultar na solicitação imediata da FCC para interromper a operação e pode estar sujeita ao confisco do produto (47 CFR 1.80).

CUIDADO: Declaração da UE:

Produtos de rede LAN de rádio de potência inferior operando em faixas de frequência de 2,4 GHz e 5 GHz. Consulte o *Dell Networking W-Series ArubaOS User Guide* para obter detalhes sobre as restrições.



Produit réseau local radio basse puissance opérant dans la bande fréquence 2,4 GHz et 5 GHz. Merci de vous référer au *Dell Networking W-Series ArubaOS User Guide* pour les détails des restrictions.

Low Power FunkLAN Produkt, das im 2,4 GHz und im 5 GHz Band arbeitet. Weitere Informationen bezüglich Einschränkungen finden Sie im *Dell Networking W-Series ArubaOS User Guide*.

Apparati Radio LAN a bassa Potenza, operanti a 2,4 GHz e 5 GHz. Fare riferimento alla *Dell Networking W-Series ArubaOS User Guide* per avere informazioni dettagliate sulle restrizioni.

Requisitos de pré-instalação da rede

Depois que o planejamento da rede WLAN estiver concluído e os produtos apropriados, bem como o respectivo posicionamento, tiverem sido determinados, o(s) controlador(es) da Dell deve(m) ser instalado(s) e configurado(s) antes da implantação dos pontos de acesso Dell.

Para fazer a configuração inicial do controlador, consulte o *Dell Networking W-Series ArubaOS Quick Start Guide* referente à versão do software instalado no controlador.

Lista de verificação pré-instalação

Antes de instalar seu ponto de acesso Série W-AP270, certifique-se de que tenha os itens listados abaixo:

- Cabo Gigabit Ethernet no comprimento necessário
- Fonte PoE em conformidade com o padrão IEEE 802.3at ou fonte de alimentação AC (CA)
- Controlador Dell configurado e instalado na rede
- Conectividade de rede em camada 2/3 ao ponto de acesso Série W-AP270
- Um dos seguintes serviços de rede:
 - Aruba Discovery Protocol (ADP)
 - Servidor DNS com registro “A”
 - Servidor DHCP com opções específicas do fornecedor



NOTA: A Dell, em conformidade com as normas governamentais, projetou o ponto de acesso Série W-AP270 de forma que somente os administradores de rede autorizados possam alterar as configurações. Para obter informações sobre a configuração do AP, consulte o *Dell Networking W-Series ArubaOS Quick Start Guide* e *Dell Networking W-Series ArubaOS User Guide*.



CUIDADO: Pontos de acesso são dispositivos de transmissão de rádio e, como tal, estão sujeitos às leis do governo. Os administradores de rede responsáveis pela configuração e operação de pontos de acesso devem seguir as leis locais de difusão. Especificamente, os pontos de acesso devem usar designações de canal apropriadas ao local em que o ponto de acesso será usado.

Verificação da conectividade pré-instalação

Antes de você instalar APs em um ambiente de rede, verifique se os APs atendem às seguintes condições depois de ligados:

- Quando conectados à rede, cada ponto de acesso recebe um endereço IP válido.
- Os APs conseguem localizar e conectar ao controlador.

Consulte o documento *Dell Networking W-Series ArubaOS Quick Start Guide* para obter instruções sobre a localização e conexão do controlador.

Identificação de locais específicos para instalação

É possível montar o ponto de acesso Série W-AP270 na parede ou no poste. Use o mapa de posicionamento dos pontos de acesso gerado pelo software RF Plan da Dell para determinar os locais adequados para a instalação. Cada local deve estar o mais próximo possível do centro da área de cobertura desejada e deve estar livre de obstruções ou fontes óbvias de interferência. Esses absorvedores/refletores/fontes de interferência de RF afetarão a propagação de RF e devem ser levados em consideração durante a fase de planejamento e ajustados ao planejamento de RF.

Identificação dos absorvedores/refletores/fontes de interferência de RF conhecidos

A identificação de absorvedores, refletores e fontes de interferência de RF conhecidos no campo durante a fase de instalação é extremamente importante. Certifique-se de que essas fontes sejam levadas em consideração quando instalar o ponto de acesso em seu local fixo. Exemplos de fontes que prejudicam o desempenho de RF:

- Cimento e tijolo
- Objetos que contêm água
- Metal
- Fornos de micro-ondas
- Telefones e fones de ouvido sem fio

Instalação do AP



NOTA: Os reparos de todos os produtos da Dell devem ser efetuados somente por profissionais de assistência técnica treinados.

Usando os kits de montagem

O ponto de acesso Série W-AP270 pode ser instalado em uma parede ou fixado a um poste usando um dos seguintes kits de montagem:

Tabela 4 Kits de montagem aplicáveis para o ponto de acesso Série W-AP270

Número da peça	Descrição
AP-270-MNT-V1	Kit de montagem longo para montagem em parede e poste na vertical, a 300 m do módulo de montagem vertical.
AP-270-MNT-V2	Kit de montagem curto para montagem em parede e poste na vertical, a 75 m do módulo de montagem vertical.
AP-270-MNT-H1	Kit de montagem para pendurar o aparelho em estrutura inclinada ou horizontal.



NOTA: O ponto de acesso Série W-AP270 não é fornecido com kits de montagem. Esses kits de montagem estão disponíveis como acessórios e devem ser solicitados separadamente.



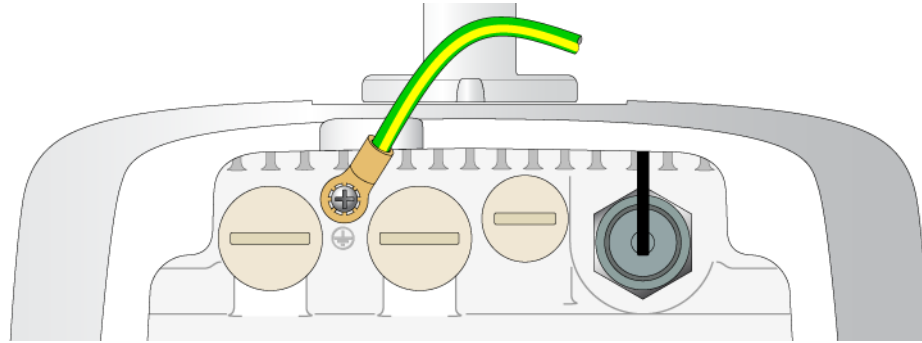
NOTA: Consulte as instruções de instalação do AP-270-MNT-V1, AP-270-MNT-V2 e AP-270-MNT-H1, consulte *AP-270-MNT-V1 Installation Guide*, *AP-270-MNT-V2 Installation Guide* e *AP-270-MNT-H1 Installation Guide* respectivamente.

Aterramento do AP

Depois que o ponto de acesso Série W-AP270 for instalado com um dos kits de montagem acima, o aterramento deverá ser preparado antes de ligar o ponto de acesso. O fio de aterramento deve ser de bitola n° 8 AWG.

1. Desencape uma extremidade do fio de aterramento e coloque o fio de aterramento desencapado na cavilha de cobre e pressione firmemente com o alicate.
2. Prenda a cavilha de cobre ao orifício de aterramento do ponto de acesso Série W-AP270 com o parafuso M4 x6 fornecido na embalagem do AP, conforme ilustrado na [Figura 9](#).

Figura 9 *Aterramento do AP*



Conexão do cabo Ethernet

Para conectar o cabo Ethernet ao ponto de acesso Série W-AP270, execute as etapas a seguir usando os prensas-cabo que acompanham o ponto de acesso.

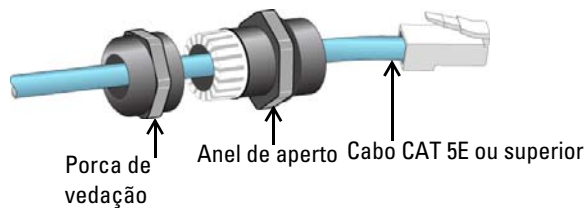


AVISO: Se os prensas-cabo Ethernet fornecidos não forem usados, poderão ocorrer problemas de conectividade e PoE.



NOTA: O cabo não é fornecido e deve ser adquirido separadamente. Adquirir um cabo CAT 5E resistente a UV próprio para ambientes externos ou um cabo RJ-45 superior para usar com o ponto de acesso Série W-AP270.

Figura 10 *Instalando um prensa-cabo*



1. Deslize a porca de vedação sobre o cabo (sem o conector RJ45 encaixado na extremidade).
2. Deslize o anel de aperto sobre o cabo.
3. Usando uma ferramenta de engaste, encaixe o conector RJ-45 blindado na extremidade do cabo.
4. Remova a capa de proteção contra intempéries da porta Ethernet.
5. Insira o conector RJ-45 na porta Ethernet.
6. Aparafuse o anel de aperto na porta Ethernet.
7. Aparafuse a porca de vedação no anel de aperto.

Conexão do cabo de alimentação



CUIDADO: A instalação e o reparo dos produtos Dell devem ser executados por instaladores profissionais de maneira consistente com o código de eletricidade vigente na jurisdição da implantação. Em muitos países, isso exigirá um electricista licenciado para executar essa operação. No Japão, o electricista é certificado pelo Ministério da Economia, Comércio e Indústria.



NOTA: O ponto de acesso Série W-AP270 não é fornecido com cabos de alimentação. Esses acessórios estão disponíveis como acessórios e devem ser solicitados separadamente.

O ponto de acesso Série W-AP270 oferece duas maneiras para conectar o aparelho à alimentação CA (AC). Duas variantes de cabo de alimentação estão disponíveis e um kit de conectores que permite montar seu próprio cabo se a oferta padrão não atender às necessidades da implantação.

As SKUs aplicáveis para essas opções são:

Tabela 5 SKUs para opções de alimentação

Número da peça	Descrição
PC-OD-AC-P-NA	Cabo de alimentação CA (AC) à prova d'água (5 m), versão para a América do Norte
PC-OD-AC-P-INT	Cabo de alimentação CA (AC) à prova d'água (5 m), versão Internacional (UE)
CKIT-OD-AC-P	Kit de conectores à prova d'água para interface de alimentação CA (AC)

A diferença entre as variantes de peças NA e INTL é a codificação de cores dos condutores.

- O cabo norte-americano usa Preto (Quente), Branco (Neutro) e Verde (Terra).
- O cabo INTL segue o sistema internacional de Marrom (Quente), Azul (Neutro) e Amarelo/Verde (Terra)

Prática recomendada para a conexão externa à rede elétrica AC (CA)

Em todas as circunstâncias e com qualquer infraestrutura externa, a prática recomendada é conectar à rede elétrica AC (CA) em uma caixa de junção protegida contra intempéries com classificação de qualidade. Isso precisa ser implementado por um profissional qualificado de maneira consistente com o código de eletricidade vigente na jurisdição da implantação. Em muitos países, isso exigirá um eletricitista licenciado para executar essa operação.

No Japão, o eletricitista é certificado pelo Ministério da Economia, Comércio e Indústria.

O uso de plugues com equipamentos de infraestrutura é ideal apenas para instalações temporárias onde o ruído de movimentação dos plugues GFI é considerado tolerável. Caso você queira acomodar um plugue aos cabos, o instalador deverá seguir todas as instruções fornecidas com o plugue de maneira consistente com o código de eletricidade local.

Uso do CKIT-OD-AC-P

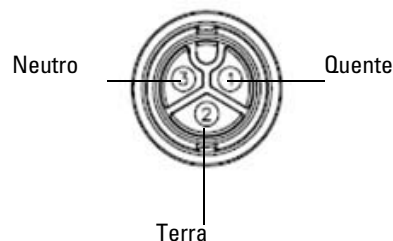
As instruções de montagem desse componente são fornecidas com o próprio componente. Todas as instruções devem ser seguidas para assegurar a montagem adequada do conector no cabo.

As especificações necessárias para cabos de terceiros usados com a solução CKIT são:

- Especificações de cabo de alimentação CA (AC) (quando se usa o kit de conectores CA (AC) e um cabo personalizado): tensão nominal mínima de 250 V/1 A, 6-12 mm de diâmetro, próprio para uso em ambientes externos e exposição UV

Esquema de pinos do conector do cabo de alimentação CA (AC)

Figura 11 Conector do cabo de alimentação CA (AC)



Conexão do cabo de alimentação ao AP

1. Remova a capa de proteção contra intempéries da interface de alimentação.
2. Insira o conector do cabo de alimentação na interface de alimentação e aperte a porca de aperto com as mãos.

Verificação da conectividade pós-instalação

Os LEDs integrados do ponto de acesso podem ser usados para verificar se o ponto de acesso está recebendo energia e inicializando com sucesso (consulte [Tabela 1](#) e [Tabela 2](#)). Consulte o documento *Dell Networking W-Series ArubaOS Quick Start Guide* para obter detalhes sobre a verificação da conectividade da rede pós-instalação.

Configuração do AP

Provisionamento/reprovisionamento dos pontos de acesso

Os parâmetros de provisionamento são únicos para cada ponto de acesso. Esses parâmetros locais do ponto de acesso são configurados inicialmente no controlador e depois são transmitidos ao ponto de acesso e armazenados no próprio ponto de acesso. É recomendável que as configurações de provisionamento sejam feitas somente através da interface de usuário da Web do ArubaOS. Consulte o documento *Dell Networking W-Series ArubaOS User Guide* para obter os detalhes.

Configuração dos pontos de acesso

Os parâmetros de configuração são específicos da rede ou do controlador e são definidos e armazenados no controlador. As configurações de rede são transmitidas aos pontos de acesso, mas permanecem armazenadas no controlador.

As configurações podem ser definidas através da interface de usuário da Web Dell Networking W-Series ArubaOS ou da interface de linha de comando do ArubaOS. Consulte o documento *Dell Networking W-Series ArubaOS User Guide* para obter os detalhes.

Especificações do produto

Mecânica

- Dimensões do dispositivo (A x L x P)
 - W-AP274 (sem a tampa estética): 14 cm x 23 cm x 24 cm
 - W-AP274 (com a tampa estética): 19 cm x 23 cm x 24 cm
 - W-AP275: 27 cm x 23 cm x 24 cm
- Peso
 - W-AP274(sem tampa estética): 2,4 kg
 - W-AP274 (com tampa estética): 2,7 kg
 - W-AP275: 2,4 kg

Elétrica

- Ethernet
 - 2 interfaces Ethernet RJ-45 10/100/1000 Base-T auto-sensing
 - MDI/MDX
 - PoE (em conformidade com o padrão IEEE 802.3at), 48 V DC (CC)/0,6 A
- Alimentação
 - 100-240 V AC (CA) de 50/60 Hz de fonte de alimentação AC (CA) externa
 - Suporte PoE na porta WAN: dispositivos de fonte de alimentação PoE em conformidade com 802.3at

Ambiental

- Operacional
 - Temperatura: 40°C a 60°C
 - Umidade: 5% a 95% sem condensação
- Armazenamento
 - Temperatura: -40°C a 85°C

Confira as especificações adicionais deste produto na folha de dados em dell.com.

Segurança e conformidade com as normas



NOTA: Para saber as restrições específicas do país e informações adicionais sobre segurança e normas, consulte o documento multilíngue *Dell Networking W-Series Safety, Environmental, and Regulatory Information* fornecido com o controlador.

Nome do modelo regulamentado

Os nomes dos modelos regulamentados seguir se aplicam aos pontos de acesso Série W-AP270:

- W-AP274: APEX0101
- W-AP275: APEX0100

FCC

Este dispositivo é rotulado eletronicamente. Para ver a ID FCC:

1. Faça logon na interface da Web do controlador
2. Navegue até **Maintenance (Manutenção) > Controller (Controlador) > About (Sobre)**.



CUIDADO: Os pontos de acesso Dell devem ser instalados por um instalador profissional. O instalador profissional é responsável por garantir que o aterramento esteja disponível e em conformidade com as normas de eletricidade locais e nacionais aplicáveis.



CUIDADO: Declaração sobre a exposição à radiação de RF: Este equipamento está em conformidade com os limites de exposição à radiação de RF da FCC. Este equipamento deve ser instalado e utilizado a uma distância mínima de 20 cm entre o radiador e o seu corpo para operações sob 2,4 GHz e 5 GHz. Este transmissor deve ser instalado ou funcionar em conjunto com qualquer outra antena ou transmissor. Quando operado dentro da faixa de frequência de 5,15 a 5,25 GHz, este dispositivo deve ser restrito ao uso em ambientes internos para reduzir a possibilidade de interferência prejudicial com sistemas de satélite móvel co-canal.

FCC Classe B Parte 15

Este dispositivo está em conformidade com a parte 15 das normas da FCC (Comissão Federal de Comunicações). O funcionamento está sujeito às duas condições a seguir:

- Este dispositivo não pode causar interferência prejudicial.
- Este dispositivo deve aceitar qualquer interferência recebida, incluindo aquela que pode causar o funcionamento indesejado.



CUIDADO: As alterações ou modificações nesta unidade não aprovadas expressamente pela parte responsável pela conformidade podem anular a autoridade do usuário para operar este equipamento.

Este equipamento foi testado e considerado em conformidade com os limites estabelecidos para dispositivos digitais de classe B, de acordo com a parte 15 das normas da FCC. Este equipamento gera, usa e pode radiar energia de radiofrequência e, se não instalado e utilizado de acordo com as instruções do fabricante, pode causar interferência prejudicial às comunicações de rádio.

Se este equipamento causar interferência, o que pode ser determinado ligando e desligando o equipamento, o usuário é aconselhado a tentar corrigir a interferência com uma ou mais das seguintes medidas:

- Reorienta ou reposicione a antena receptora.
- Aumente a separação entre o equipamento e o receptor.
- Conecte o equipamento a uma tomada localizada em um circuito diferente daquele em que o receptor está conectado.
- Consulte o revendedor ou um técnico especializado em rádio ou TV para obter ajuda.

Em conformidade com os limites de Classe B para emissões de ruído de rádio conforme definido pela norma para equipamentos causadores de interferência cujo título é “Digital Apparatus”, ICES-003 da indústria do Canadá.

Cet appareil numérique de la classe B respecte toutes les exigences du Règlement sur le matériel brouilleur du Canada.

Os usuários são advertidos de que radares de alta potência são alocados como usuários principais das faixas de frequência 5250-5350 MHz e 5650-5850 MHz e esses radares podem causar interferência e/ou danificar dispositivos WLAN isentos de licença.

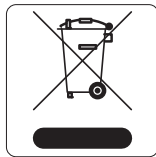
Conformidade com as normas da UE

A Dell declara que os modelos de dispositivo APEX0101 e APEX0100 estão em conformidade com as exigências essenciais e outras provisões relevantes da diretiva 1999/5/EC -CE(!). A declaração de conformidade feita sob a diretiva 1999/5/EC está disponível para consulta em dell.com.

Descarte adequado dos equipamentos da Dell

Para obter as informações mais atualizadas sobre a conformidade ambiental global e os produtos da Dell, acesse: dell.com.

Descarte de equipamentos elétricos e eletrônicos



Os produtos da Dell, ao final de sua vida útil, estão sujeitos a processos de coleta e tratamento separados da EU Member States, na Noruega e na Suíça, e portanto são marcados com este símbolo indicado à esquerda (X sobre a lixeira). O tratamento aplicado ao final da vida útil desses produtos nesses países deve estar em conformidade com as leis nacionais aplicáveis dos países que implementarão a Diretiva 2002/96/EC sobre o descarte de equipamentos elétricos e eletrônicos (WEEE).

RoHS da União Europeia



A Aruba Networks Inc., doravante a fabricante deste produto, declara que todos os controladores e pontos de acesso sem fio Dell com a marca CE são fabricados de acordo com as normas provisionais estabelecidas pela Diretiva RoHS 2011/65/EC.

Uma cópia da Declaração de Conformidade da Aruba pode ser obtida sob solicitação da:

Aruba Networks International Ltd.
Building 1000,
Citygate Mahon
Cork Ireland

Inclua o número do modelo regulamentado localizado na placa de identificação regulamentada do produto com a solicitação.

RoHS da China



Os produtos da Dell também estão em conformidade com as normas da declaração ambiental da China possuem o rótulo “EFUP 10” ilustrado à esquerda.

有毒有害物质声明

Hazardous Materials Declaration

部件名称 (Parts)	有毒有害物质或元素 (Hazardous Substance)					
	铅 (Pb)	汞 (Hg)	镉 (Cd)	六价铬 (Cr ⁶⁺)	多溴联苯 (PBB)	多溴二苯醚 (PBDE)
电路板 (PCA Boards)	×	○	○	○	○	○
机械组件 (Mechanical Sub-Assemblies)	×	○	○	○	○	○
<p>○: 表示该有毒有害物质在该部件所有均质材料中的含量均在 SJ/T11363-2006 标准规定的限量要求以下。 Indicates that the concentration of the hazardous substance in all homogeneous materials in the parts is below the relevant threshold of the SJ/T11363-2006 standard.</p> <p>×: 表示该有毒有害物质至少在该部件的某一均质材料中的含量超出 SJ/T11363-2006 标准规定的限量要求。 Indicates that the concentration of the hazardous substance of at least one of all homogeneous materials in the parts is above the relevant threshold of the SJ/T11363-2006 standard.</p> <p>对销售之日的所售产品, 本表显示, 供应链的电子信息产品可能包含这些物质。 This table shows where these substances may be found in the supply chain of electronic information products, as of the date of sale of the enclosed product.</p>						
<p>此标志为针对所涉及产品的环保使用期标志。某些零部件会有一个不同的环保使用期 (例如, 电池单元模块) 贴在其产品上。 此环保使用期限只适用于产品是在产品手册中所规定的条件下工作。 The Environment-Friendly Use Period (EFUP) for all enclosed products and their parts are per the symbol shown here. The Environment-Friendly Use Period is valid only when the product is operated under the conditions defined in the product manual.</p>						



RoHS para a Índia

Este produto está em conformidade com as normas RoHS conforme indicado pelas Leis de Resíduos Eletrônicos (Gerenciamento e Manuseio), estabelecidas pelo Ministério do Meio Ambiente e Florestas do Governo da Índia.

Declaração para canadenses

De acordo com as normas da Industry Canada, este transmissor de rádio pode operar somente com uma antena de um tipo e ganho máximo (ou inferior) aprovados pela Industry Canada para o transmissor. Para reduzir o risco de interferência com as comunicações de rádio de outros usuários, o tipo de antena e seu ganho devem ser selecionados de maneira que o EIRP (potência isotrópica radiada equivalente) não seja mais do que o necessário para uma comunicação bem-sucedida.

Este dispositivo está em conformidade com as normas de RSS isento de licença da Industry Canada.

O funcionamento está sujeito às duas condições a seguir: (1) este dispositivo não deve causar interferência e, (2) este dispositivo deve aceitar qualquer interferência, incluindo aquela que pode causar o funcionamento indesejado do dispositivo.

Esta página foi deixada em branco intencionalmente.

Esta página foi deixada em branco intencionalmente.

Esta página foi deixada em branco intencionalmente.

Como entrar em contato com a Dell

Suporte no site	
Site principal	dell.com
Informações de contato	dell.com /contactdell
Site do suporte	dell.com/support
Site de documentação	dell.com/support/manuals

Copyright

© 2014 Aruba Networks, Inc. As marcas comerciais da Aruba Networks incluem  Airwave, Aruba Networks®, Aruba Wireless Networks®, a marca registrada Aruba, o logotipo do Mobile Edge Company e Aruba Mobility Management System®. Dell™, o logotipo DELL™ e PowerConnect™ são marcas comerciais da Dell Inc.

Todos os direitos reservados. As especificações deste manual estão sujeitas a alterações sem aviso prévio.

Fabricado nos EUA. Todas as outras marcas comerciais pertencem aos seus respectivos proprietários.

Código de fonte aberta

Certos produtos da Aruba contém código de software de fonte aberta desenvolvido por terceiros, incluindo código de software sujeito à licença pública geral (GPL) GNU, licença pública menos generalizada (LGPL) GNU ou outras licenças de fonte aberta. O código de fonte aberta pode ser encontrado neste site:

http://www.arubanetworks.com/open_source

Inclui software da Litech Systems Design. A biblioteca de clientes IF-MAP Copyright 2011 Infoblox, Inc. Todos os direitos reservados. Este produto inclui software desenvolvido por Lars Fenneberg, et al.

Aviso legal

O uso de plataformas de switching e softwares da Aruba Networks, Inc., por pessoas físicas ou jurídicas, na terminação de outros dispositivos clientes VPN de outros fornecedores constitui a plena aceitação da responsabilidade dessa pessoa física ou jurídica por tal ação e isenta completamente a Aruba Networks, Inc. de todo e qualquer processo legal que possa ser movido contra a mesma com relação à violação dos direitos de copyright em nome desses fornecedores.