



Point d'accès extérieur Dell Networking série W-AP270

Guide d'installation

Conçus pour une utilisation en extérieur, les points d'accès sans fil double bande IEEE 802.11ac Dell W-AP274 et W-AP275 sont protégés contre les conditions environnementales adverses. Ils ont recours à la technologie « MIMO » (Multiple-in, Multiple-out - entrées et sorties multiples) et à d'autres techniques haut débit pour offrir des performances exceptionnelles, la compatibilité avec la norme 802.11ac pour les systèmes à 2,4 et 5 GHz, ainsi que la prise en charge des services sans fil 802.11a/b/g/n existants. Le point d'accès Série W-AP270 fonctionne uniquement avec un contrôleur de mobilité Dell Networking série W.

Fonctionnalités du point d'accès Série W-AP270

- Émetteur-récepteur sans fil
- Point d'accès sans fil (IEEE 802.11 a/b/g/n/ac)
- Moniteur sans fil en mode AM (Air Monitor) (IEEE 802.11 a/b/g/n/ac)
- Fonctionnalité réseau indépendante du protocole
- Compatibilité avec la norme IEEE 802.3at d'alimentation par le port Ethernet (PoE)
- Configuration de la gestion centralisée et mises à niveau avec un contrôleur Dell.

Présentation du guide

- « [Présentation du point d'accès Série W-AP270](#) » à la page 3 fournit une présentation détaillée de la partie matérielle des points d'accès W-AP274 et W-AP275.
- « [Avant de commencer](#) » à la page 7 regroupe des questions clés et des éléments à prendre en compte lors du déploiement d'un réseau sans fil en extérieur.
- « [Installation du point d'accès](#) » à la page 9 décrit les différentes étapes du processus d'installation et de déploiement des points d'accès W-AP274 et W-AP275.
- « [Sécurité et conformité aux réglementations](#) » à la page 14 synthétise les informations relatives à la sécurité et aux règlements en vigueur.

Contenu de l'emballage

- Point d'accès W-AP274 ou W-AP275
- Presse-étoupe x2
- Cosse en cuivre x1
- Vis M4x6 x1
- Câble de console USB
- Guide d'installation (le présent document)



REMARQUE : les capuchons résistants aux intempéries destinés à l'interface Ethernet, à la console et aux prises d'alimentation sont placés sur le point d'accès et ne sont pas en vrac dans l'emballage.



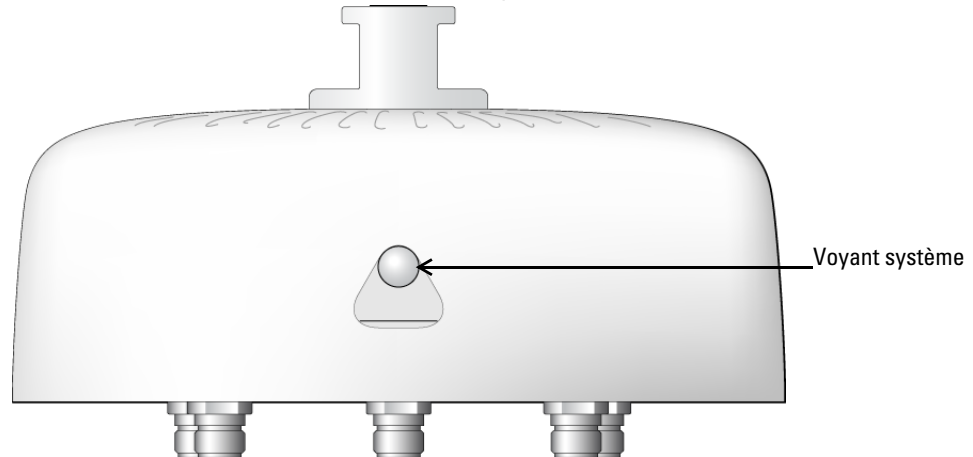
REMARQUE : les kits de montage à utiliser avec les points d'accès Série W-AP270 sont vendus séparément. Contactez votre représentant Dell pour plus de détails.



REMARQUE : contactez votre fournisseur si l'un des éléments est incorrect, manquant ou endommagé. Nous vous conseillons de conserver le carton et les emballages d'origine au cas où vous devriez renvoyer le matériel au fournisseur.

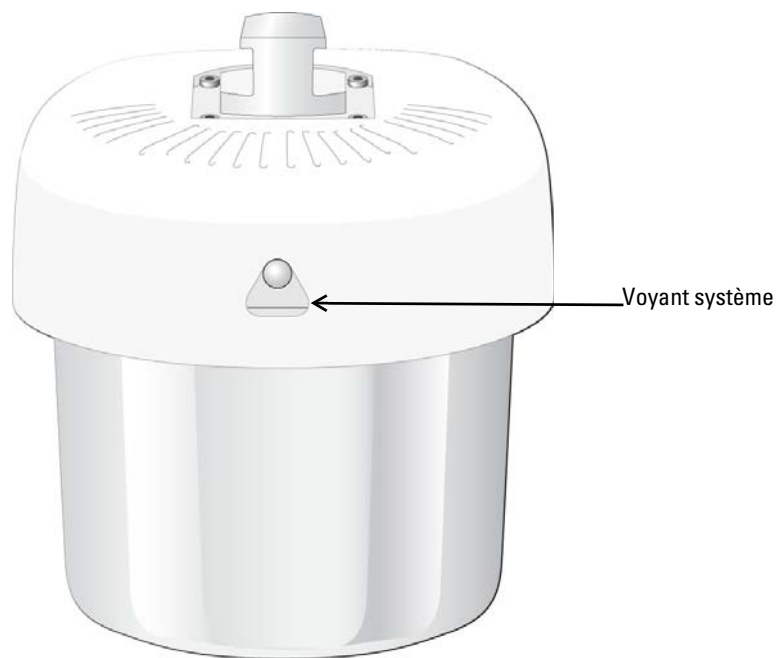
Présentation du point d'accès Série W-AP270

Illustration 1 *Vue avant du W-AP274 (sans le cache esthétique)*



REMARQUE : dans l'emballage, les connecteurs d'antenne du point d'accès W-AP274 sont protégés par un cache esthétique. Retirez ce cache lorsque cela est nécessaire.

Illustration 2 *Vue avant du W-AP275*



Voyant

Le point d'accès Série W-AP270 est équipé d'un voyant à DEL qui indique son état système.

Tableau 1 État du voyant du point d'accès Série W-AP270 lors du démarrage

Voyant	Couleur/état	Signification
Voyant système	Éteint	Point d'accès non alimenté
	Rouge	Mise sous tension initiale
	Vert clignotant	Démarrage du point d'accès
	Vert fixe	Le point d'accès est prêt et la liaison Ethernet 1 000 Mbit/s est établie. Ce voyant s'éteint après 1 200 secondes.
	Vert - Jaune, 6 secondes	Le point d'accès est prêt et la liaison Ethernet 10/1 000 Mbit/s est établie. Ce voyant s'éteint après 1 200 secondes.

Tableau 2 État du voyant du point d'accès Série W-AP270 en cours de fonctionnement

Voyant	Couleur/état	Signification
Voyant système	Rouge fixe	Défaillance générale
	Clignote une fois, puis s'éteint pendant 3 secondes	Erreur radio 0 (5 GHz)
	Clignote deux fois rapidement, puis s'éteint à 0,5 seconde d'intervalle toutes les 3 secondes	Erreur radio 1 (2,4 GHz)

Illustration 3 Vue arrière du point d'accès W-AP274

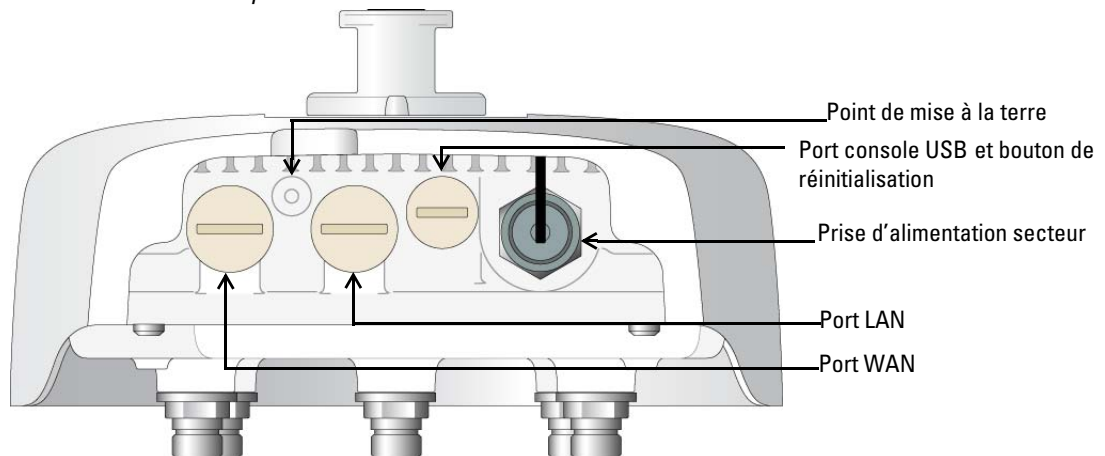
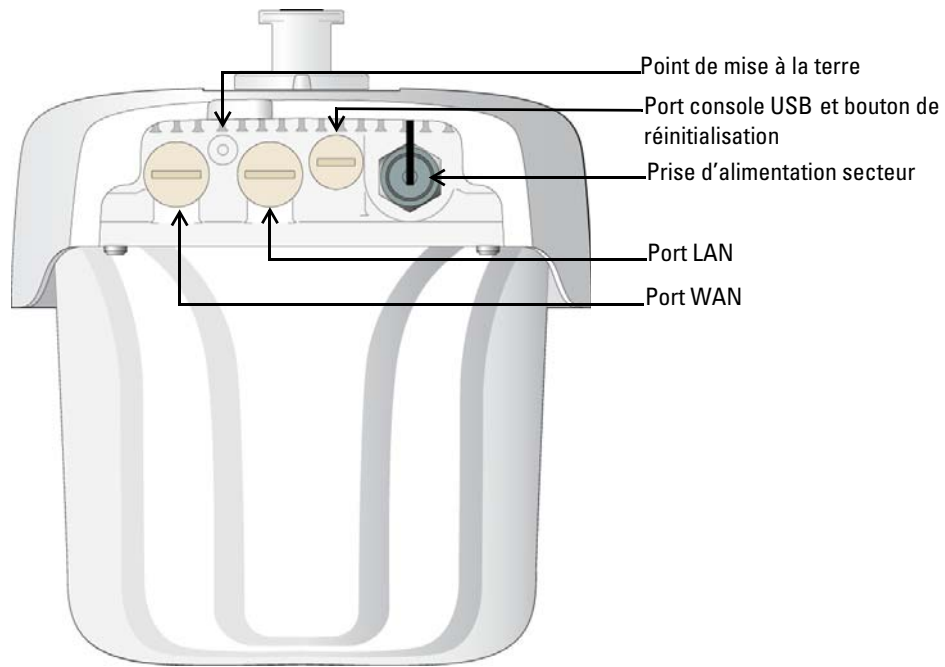


Illustration 4 Vue arrière du point d'accès W-AP275



Port console USB

Le port console USB Micro-B permet de connecter le point d'accès à un terminal ou un ordinateur portable pour procéder directement à la gestion du périphérique. Utilisez le câble de console USB inclus pour connecter le point d'accès. Vous trouverez le pilote de l'adaptateur USB-UART sur download.dell-pcw.com, dans l'onglet **Tools & Resources**.

Appliquez les paramètres suivants pour accéder au terminal :

Tableau 3 Paramètres de la console


Débit en bauds	Bits de données	Parité	Bits d'arrêt	Contrôle du flux
9 600	8	Aucune	1	Aucun

Ports Ethernet

Le point d'accès Série W-AP270 est équipé de deux ports Ethernet Gigabit 10/100/1000Base-T (RJ-45) (port WAN et port LAN) pour une connectivité réseau filaire. Le port WAN est compatible avec la technique d'alimentation électrique par câble Ethernet (PoE) IEEE 802.3at. Il peut servir de périphérique électrique normalisé 48 V c.c. alimenté par un équipement de source d'alimentation (PSE), tel qu'un injecteur de puissance PoE.

Ces ports comportent des connecteurs RJ-45 femelles dont le brochage est indiqué dans l'illustration 5.

Illustration 5 Brochage du port Ethernet Gigabit

Port Ethernet Gigabit 1000Base-T	Brochage femelle RJ-45	Nom du signal	Fonction
	1	BI_DA+	Paire bidirectionnelle +A, PoE négatif
	2	BI_DA-	Paire bidirectionnelle -A, PoE négatif
	3	BI_DB+	Paire bidirectionnelle +B, PoE positif
	4	BI_DC+	Paire bidirectionnelle +C, PoE positif
	5	BI_DC-	Paire bidirectionnelle -C, PoE positif
	6	BI_DB-	Paire bidirectionnelle -B, PoE positif
	7	BI_DD+	Paire bidirectionnelle +D, PoE négatif
	8	BI_DD-	Paire bidirectionnelle -D, PoE négatif

Bouton de réinitialisation

Le bouton de réinitialisation permet de rétablir les valeurs d'usine du point d'accès. Pour réinitialiser le point d'accès :

1. Mettez le point d'accès hors tension.
2. Maintenez enfoncé le bouton de réinitialisation avec un objet fin, par exemple avec un trombone déplié.
3. Mettez le point d'accès sous tension sans relâcher le bouton de réinitialisation. Le voyant système clignote pendant 5 secondes.
4. Relâchez le bouton de réinitialisation.

Le voyant système clignote à nouveau pendant 15 secondes pour indiquer que la réinitialisation a bien eu lieu. Le point d'accès poursuit son démarrage en utilisant les valeurs d'usine.

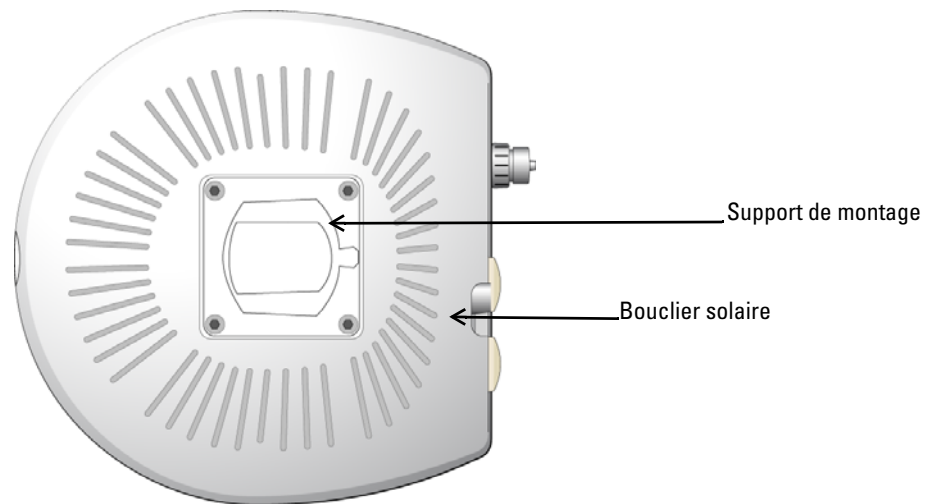
Prise d'alimentation secteur

Le point d'accès Série W-AP270 prend en charge une alimentation de 100 à 240 V c.a. Le câble d'alimentation ou le connecteur d'alimentation est vendu séparément.

Point de mise à la terre

Le point d'accès doit être protégé par des fils de mise à la terre. La connexion à la terre doit être terminée avant de placer le boîtier du point d'accès.

Illustration 6 Vue de dessus des points d'accès W-AP274 et W-AP275



Le bouclier solaire et son support de montage sont fixés sur le point d'accès Série W-AP270 avant la sortie d'usine.

Illustration 7 Vue de dessous du point d'accès W-AP274

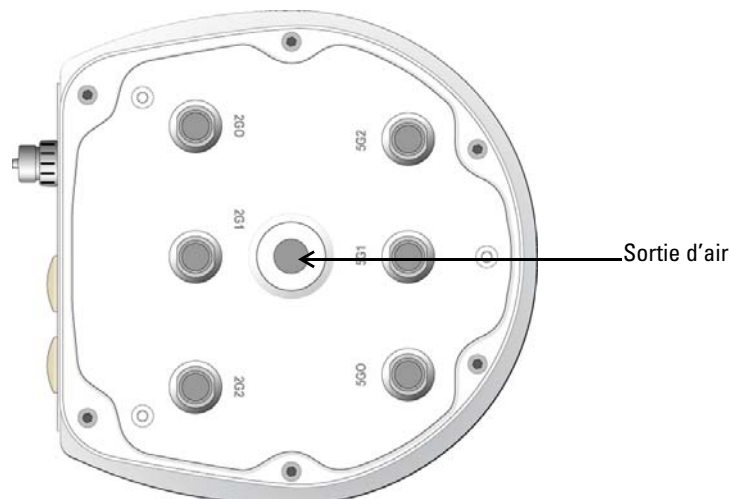
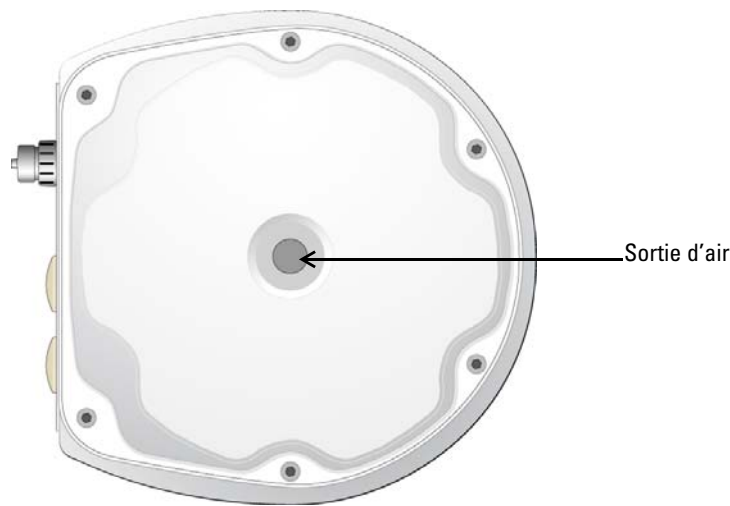


Illustration 8 Vue de dessous du point d'accès W-AP275



Connecteurs d'antenne externe

Le point d'accès W-AP274 est équipé de six connecteurs femelles de type N pour l'antenne externe. Ces connecteurs portent les mentions 2G0, 2G1, 2G2, 5G0, 5G1 et 5G2, et correspondent aux chaînes radio 0, 1 et 2 de 2,4/5 GHz .



REMARQUE : installez les antennes externes en suivant les instructions du fabricant et raccordez-les aux connecteurs femelles de type N du point d'accès W-AP274.

Sortie d'air

La sortie d'air qui se trouve sous le point d'accès Série W-AP270 permet d'équilibrer la pression et l'humidité à l'intérieur et à l'extérieur du point d'accès. Elle permet par ailleurs de contrôler les échanges d'air entre le point d'accès et l'environnement de façon à ce que l'eau ne pénètre pas à l'intérieur du point d'accès.

Avant de commencer



ATTENTION : Déclaration FCC : l'arrêt incorrect des points d'accès installés aux États-Unis qui sont configurés sur des contrôleurs autres que le modèle agréé aux États-Unis est considéré comme contrevenant à l'homologation FCC. Toute violation délibérée ou intentionnelle de cette condition peut entraîner une injonction d'arrêt immédiat de son utilisation par la FCC et peut déboucher sur la confiscation de l'équipement (47 CFR 1.80).

ATTENTION : Déclaration UE :

Lower power radio LAN product operating in 2,4 GHz and 5 GHz bands. Refer to the *Dell Networking W-Series ArubaOS User Guide* for details on restrictions.



Produit radio basse puissance pour réseau local opérant sur les fréquences 2,4 et 5 GHz. Veuillez consulter le Guide d'utilisateur du logiciel *Dell Networking W-Series ArubaOS* pour plus de détails sur les limites d'utilisation.

Niedrigenergie-Funk-LAN-Produkt, das im 2,4-GHz- und 5-GHz-Band arbeitet. Weitere Informationen bezüglich Einschränkungen finden Sie im *Dell Networking W-Series ArubaOS User Guide*.

Apparati Radio LAN a bassa Potenza, operanti a 2,4 GHz e 5 GHz. Fare riferimento alla *Dell Networking W-Series ArubaOS User Guide* per avere informazioni dettagliate sulle restrizioni.

Préparation de l'installation du réseau

Au terme de la phase de planification du réseau sans fil et après avoir identifié les produits nécessaires et les emplacements adéquats, vous devez installer le ou les contrôleurs Dell et procéder à la configuration initiale avant le déploiement des points d'accès Dell.

Pour la configuration initiale du contrôleur, consultez le *Guide de prise en main du logiciel Dell Networking W-Series ArubaOS* correspondant à la version du logiciel installée sur le contrôleur.

Liste de contrôle avant l'installation

Avant d'installer votre point d'accès Série W-AP270, assurez-vous que vous disposez de tous les éléments figurant ci-dessous :

- Câble Gigabit Ethernet de la longueur nécessaire
- Source d'alimentation PoE compatible IEEE 802.3at ou source d'alimentation secteur
- Contrôleur Dell configuré et installé sur le réseau
- Connectivité réseau de couche 2/3 vers le point d'accès Série W-AP270
- Un des services réseau suivants :
 - ADP (Aruba Discovery Protocol - Protocole de découverte Aruba)
 - Serveur DNS avec un enregistrement « A »
 - Serveur DHCP avec des options propres au fournisseur



REMARQUE : conformément aux lois en vigueur, Dell a conçu le point d'accès Série W-AP270 de façon à ce que seuls les administrateurs réseau agréés puissent modifier les paramètres de configuration. Pour plus d'informations sur la configuration du point d'accès, consultez le *Guide de prise en main du logiciel Dell Networking W-Series ArubaOS Dell* et le *Guide de l'utilisateur du logiciel ArubaOS Networking W-Series*.



ATTENTION : les points d'accès sont des périphériques de transmission radio et sont, en tant que tels, soumis aux réglementations nationales. Les administrateurs réseau responsables de la configuration et de l'exploitation des points d'accès doivent se conformer aux règlements locaux de diffusion. De façon plus précise, les points d'accès doivent employer des canaux adaptés à leur emplacement physique.

Vérification de la connectivité avant l'installation

Avant d'installer les points d'accès dans un environnement de réseau, mettez-les sous tension, puis vérifiez que les conditions suivantes sont réunies :

- Tous les points d'accès connectés au réseau disposent d'une adresse IP valide.
- Les points d'accès peuvent détecter le contrôleur et s'y connecter.

Consultez le *Guide de prise en main du logiciel Dell Networking W-Series ArubaOS* pour obtenir des instructions relatives à la détection et à la connexion au contrôleur.

Identification des emplacements d'installation

Vous pouvez installer le point d'accès Série W-AP270 sur un mur ou un poteau. Utilisez la carte générée par le logiciel RF Plan de Dell pour identifier les emplacements d'installation optimaux du point d'accès. Chaque emplacement doit être aussi prêt que possible du centre de la zone à couvrir et ne doit pas comporter d'obstructions ou de sources évidentes d'interférences. Ces sources d'interférences, ces réflecteurs et ces absorbeurs de fréquences radio auraient un impact sur la propagation des fréquences radio et doivent être pris en compte dès la phase de planification.

Identification des sources d'interférences, des réflecteurs et des absorbeurs de fréquences radio prévisibles.

L'identification des absorbeurs de fréquence radio, des réflecteurs et des sources d'interférence sur site pendant la phase d'installation est essentielle. Assurez-vous que ces sources sont prises en compte lors de la connexion d'un point d'accès à un endroit fixe. Exemples de sources qui réduisent les performances des fréquences radio :

- Ciment et briques
- Objets contenant de l'eau
- Métal
- Fours à micro-ondes
- Téléphones sans fil et casques d'écoute

Installation du point d'accès



REMARQUE : les interventions sur tous les produits Dell doivent être confiées exclusivement au personnel qualifié.

Utilisation des kits de montage

Le point d'accès Série W-AP270 peut être installé sur un mur ou sur un poteau à l'aide des kits de montage suivants :

Tableau 4 Kits de montage disponibles pour le point d'accès Série W-AP270

Référence	Description
AP-270-MNT-V1	Kit de montage long pour une installation sur un mur ou sur un poteau vertical, à 300 mm de la surface de montage verticale.
AP-270-MNT-V2	Kit de montage court pour une installation sur un mur ou sur un poteau vertical, à 75 mm de la surface de montage verticale.
AP-270-MNT-H1	Kit de montage pour une installation sur une structure inclinée ou horizontale.



REMARQUE : le point d'accès Série W-AP270 n'est livré avec aucun de ces kits. Ces kits de montage sont disponibles en tant qu'accessoires et doivent être commandés séparément.



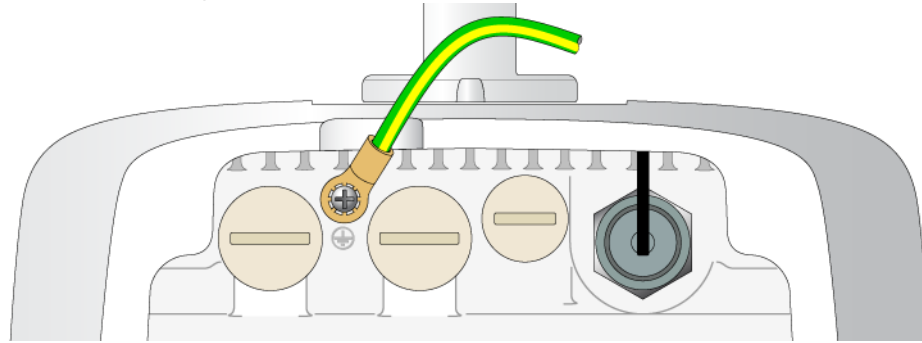
REMARQUE : pour savoir comment installer le point d'accès sur les kits AP-270-MNT-V1, AP-270-MNT-V2 et AP-270-MNT-H1, reportez-vous au *Guide d'installation du kit AP-270-MNT-V1*, au *Guide d'installation du kit AP-270-MNT-V2* et au *Guide d'installation du kit AP-270-MNT-H1*.

Mise à la terre du point d'accès

Après avoir installé le point d'accès Série W-AP270 à l'aide de l'un des kits de montage ci-dessus, mettez-le à la terre avant de le mettre sous tension. Le fil de mise à la terre doit être de type #8 AWG.

1. Dénudez l'une des extrémités du fil de mise à la terre et insérez le câble ainsi dénudé dans la cosse en cuivre. Appuyez fortement avec une pince de sertissage.
2. Fixez la cosse en cuivre sur la borne de mise à la terre du point d'accès Série W-AP270 avec la vis M4 x6 fournie dans l'emballage du point d'accès, comme indiqué dans l'[Illustration 9](#).

Illustration 9 Mise à la terre du point d'accès



Connexion du câble Ethernet

Pour raccorder le câble Ethernet au point d'accès Série W-AP270, suivez les procédures ci-dessous en utilisant les presse-étoupe fournis avec le point d'accès.

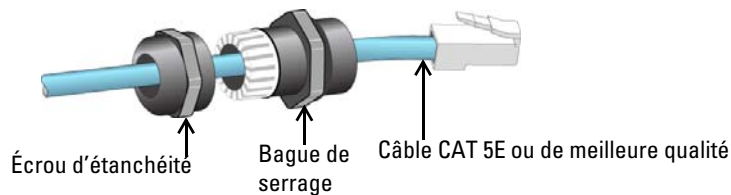


AVERTISSEMENT : il est essentiel d'installer les presse-étoupe Ethernet fournis pour prévenir toute perte de connexion ou panne d'alimentation PoE.



REMARQUE : le câble n'est pas inclus et doit être acheté séparément. Achetez un câble CAT 5E (ou de qualité supérieure) avec connecteur RJ-45, conçu pour les applications en extérieur et résistant aux UV pour le point d'accès Série W-AP270.

Illustration 10 Installation d'un presse-étoupe



1. Faites glisser l'écrou d'étanchéité le long du câble (sans attacher le connecteur RJ45 à l'extrémité).
2. Faites glisser la bague de serrage le long du câble.
3. À l'aide d'un outil de sertissage, fixez le connecteur blindé RJ45 à l'extrémité du câble.
4. Retirez le bouchon étanche du port Ethernet.
5. Insérez le connecteur RJ45 dans le port Ethernet.
6. Vissez la bague de serrage sur le port Ethernet.
7. Vissez l'écrou d'étanchéité sur la bague de serrage.

Connexion du câble d'alimentation



ATTENTION : il est nécessaire de confier l'installation et la maintenance des produits Dell à des installateurs professionnels, qui doivent respecter le code électrique en vigueur dans le pays de déploiement. Dans de nombreux pays, il est indispensable de faire appel à un électricien agréé pour effectuer cette opération. Au Japon, cet électricien doit être agréé par le ministère de l'Économie et du commerce.



REMARQUE : le point d'accès Série W-AP270 n'est livré avec aucun câble d'alimentation. Ces câbles sont disponibles en tant qu'accessoires et doivent être commandés séparément.

Le point d'accès Série W-AP270 dispose de deux modes de connexion au secteur. Vous disposez de deux types de cordons d'alimentation et d'un kit de connexion vous permettant d'assembler votre propre câble si le câble standard ne répond pas à vos besoins de déploiement.

Les références SKU de ces options sont les suivantes :

Tableau 5 Références SKU pour les options d'alimentation

Référence	Description
PC-OD-AC-P-NA	Câble d'alimentation secteur étanche (5 m) pour les États-Unis
PC-OD-AC-P-INT	Câble d'alimentation secteur étanche (5 m) pour le reste du monde (UE)
CKIT-OD-AC-P	Kit de connexion étanche pour prise d'alimentation secteur

Le code de couleurs des conducteurs permet de différencier le câble pour les États-Unis de celui pour l'UE.

- Le câble pour les États-Unis utilise un conducteur noir (direct), un conducteur blanc (neutre) et un conducteur vert (mise à la terre).
- Le câble pour l'Europe utilise un conducteur marron (direct), un conducteur bleu (neutre) et un conducteur jaune/vert (mise à la terre).

Recommandations lors de la connexion extérieure à l'alimentation secteur

Dans tous les cas et quelle que soit l'infrastructure extérieure, il est recommandé de connecter le câble au secteur dans une boîte de jonction extérieure protégée contre les intempéries. Il est nécessaire de confier cette procédure à un installateur professionnel, qui doit respecter le code électrique en vigueur dans le pays de déploiement. Dans de nombreux pays, il est indispensable de faire appel à un électricien agréé pour effectuer cette opération.

Au Japon, cet électricien doit être agréé par le ministère de l'Économie et du commerce.

L'utilisation de prises avec un équipement d'infrastructure est uniquement autorisée pour des installations temporaires où le déclenchement intempestif des prises GFI est toléré. S'il est recommandé de fixer une fiche à l'assemblage de câbles, l'installateur doit installer cette dernière conformément au code électrique local en vigueur.

Utilisation de la pièce CKIT-OD-AC-P

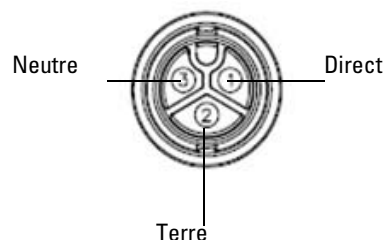
Les instructions de montage de cette pièce sont fournies avec cette dernière. Il est indispensable de suivre toutes les instructions afin d'installer correctement le connecteur sur le câble.

Les spécifications requises concernant le câble tiers avec la solution CKIT sont les suivantes :

- Spécifications du câble d'alimentation c.a. (avec kit de connexion c.a. et câble personnalisé) : tension minimale/courant nominal 250 V/1 A, diamètre 6-12 mm, adapté à l'utilisation en extérieur et à l'exposition aux UV

Brochage du connecteur du câble d'alimentation c.a.

Illustration 11 Connecteur du câble d'alimentation c.a.



Raccordement du câble d'alimentation au point d'accès

1. Retirez le capuchon étanche de la prise d'alimentation.
2. Insérez le connecteur du câble d'alimentation dans la prise et serrez à la main l'écrou-frein.

Vérification de la connectivité après l'installation

Les voyants intégrés du point d'accès permettent de s'assurer que ce périphérique est sous tension et s'est initialisé avec succès (voir le [Tableau 1](#) et le [Tableau 2](#)). Consultez le *Guide de prise en main Dell Networking W-Series ArubaOS* pour plus de détails sur la vérification de la connectivité réseau après l'installation.

Configuration du point d'accès

Configuration/reconfiguration du point d'accès

Les paramètres de configuration sont propres à chaque point d'accès. Ces paramètres de point d'accès local sont configurés à l'origine sur le contrôleur, puis sont transmis au point d'accès, où ils sont ensuite stockés. Il est recommandé de définir les paramètres de configuration via l'interface Web ArubaOS uniquement. Consultez le *Guide de l'utilisateur Dell Networking W-Series ArubaOS* pour plus de détails.

Configuration du point d'accès

Les paramètres de configuration dépendent du réseau ou du contrôleur, et sont configurés et stockés sur le contrôleur. Les paramètres de configuration réseau sont transmis au point d'accès, mais restent stockés sur le contrôleur.

Il est possible de définir les paramètres de configuration via l'interface Web ArubaOS ou via l'interface de ligne de commande du logiciel Dell Networking W-Series ArubaOS. Consultez le *Guide de l'utilisateur Dell Networking W-Series ArubaOS* pour plus de détails.

Spécifications du produit

Mécaniques

- Dimensions du périphérique (HxLxP)
 - W-AP274 (sans le couvercle esthétique) : 14 cm x 23 cm x 24 cm (5,5 pouces x 9 pouces x 9,4 pouces)
 - W-AP274 (avec le couvercle esthétique) : 19 cm x 23 cm x 24 cm (7,5 pouces x 9 pouces x 9,4 pouces)
 - W-AP275 : 27 cm x 23 cm x 24 cm (10,6 pouces x 9 pouces x 9,4 pouces)
- Poids
 - W-AP274(sans le cache esthétique) : 2,4 kg (5,3 livres)
 - W-AP274 (avec le cache esthétique) : 2,7 kg (6 livres)
 - W-AP275 : 2,4 kg (5,3 livres)

Électriques

- Ethernet
 - 2 interfaces Ethernet RJ-45 10/100/1000 Base-T à détection automatique
 - MDI/MDX
 - Power over Ethernet (compatible IEEE 802.3at), 48 V c.c./0,6 A
- Puissance
 - 100-240 V c.a. 50/60 Hz à partir d'une source d'alimentation secteur externe
 - Prise en charge PoE sur le port WAN : dispositifs d'alimentation PoE compatibles 802.3at

Environnement

- Exploitation
 - Température : -40 °C à 60 °C (-40 °F à 140 °F)
 - Humidité : 5 à 95 % sans condensation
- Stockage
 - Température : -50 °C à 85 °C (-58 °F à 185 °F)

Pour obtenir des spécifications plus complètes, consultez la fiche technique sur [dell.com](https://www.dell.com).

Sécurité et conformité aux réglementations



REMARQUE : pour connaître les restrictions propres à un pays et obtenir des informations supplémentaires concernant la sécurité et la conformité aux réglementations, consultez le document multilingue *Dell Networking W-Series Safety, Environmental, and Regulatory Information* fourni avec votre contrôleur.

Nom de modèle réglementaire

Les noms de modèles réglementaires des points d'accès Série W-AP270 sont les suivants :

- W-AP274 : APEX0101
- W-AP275 : APEX0100

FCC

Ce périphérique est référencé par voie électronique. Pour afficher l'ID de la FCC :

1. Connectez-vous à l'interface Web du contrôleur
2. Accédez à la section **Maintenance > Contrôleur > À propos de**



ATTENTION : les points d'accès Dell doivent être installés par un installateur professionnel. Cet installateur doit s'assurer que le point d'accès est mis à la terre et que le circuit de mise à la terre est conforme aux codes électriques locaux et nationaux en vigueur.



ATTENTION : Déclaration d'exposition à des radiations radioélectriques : cet équipement est conforme aux limites d'exposition aux rayonnements radioélectriques spécifiées par la FCC. Cet équipement doit être installé et utilisé à une distance minimale de 20 cm par rapport à votre corps pour les fréquences de 2,4 et 5 GHz. Ce transmetteur ne doit pas être installé ou utilisé en conjonction avec une autre antenne ou un autre transmetteur. En cas d'utilisation dans la plage de fréquences de 5,15 à 5,25 GHz, ce périphérique doit uniquement être utilisé en intérieur afin de réduire les risques d'interférence avec les systèmes satellites mobiles partageant le même canal.

FCC Classe B Section 15

Le présent périphérique est conforme à la section 15 des règles de la FCC (Federal Communications Commission). Son fonctionnement est sujet aux deux conditions suivantes :

- Cet équipement ne doit pas provoquer d'interférences nuisibles.
- Il doit tolérer les interférences reçues, ce qui inclut les interférences qui risquent d'entraîner un fonctionnement non souhaité.



ATTENTION : toute modification effectuée sur cet équipement sans l'autorisation expresse de la partie responsable de la conformité est susceptible d'annuler son droit d'utilisation.

Cet équipement a été testé et déclaré conforme aux limites définies pour un périphérique numérique de classe B, conformément à la section 15 des règles de la FCC. Cet équipement génère, utilise et peut diffuser de l'énergie sous forme de fréquences radio et, s'il n'est pas utilisé conformément aux instructions du fabricant, peut provoquer des interférences lors des communications radio.

S'il s'avère que cet appareil produit des interférences, ce qui peut être déterminé en l'allumant puis en l'éteignant, il est suggéré à son utilisateur d'essayer de supprimer ces interférences en prenant au moins les mesures suivantes :

- Réorienter ou déplacer l'antenne de réception.
- Augmenter la distance entre l'équipement et le récepteur.

- Connecter l'équipement à une prise située sur un autre circuit que celui auquel le récepteur est raccordé.
- Consulter le revendeur ou un technicien radio/TV qualifié.

Complies with the Class B limits for radio noise emissions as set out in the interference-causing equipment standard entitled "Digital Apparatus," ICES-003 of Industry Canada.

Cet appareil numérique de classe B respecte toutes les exigences du Règlement sur le matériel brouilleur du Canada.

L'utilisateur est informé que les bandes 5250-5350 MHz et 5650-5850 MHz utilisent en priorité des radars de grande puissance et que ces radars peuvent provoquer des interférences et/ou endommager les périphériques WLAN exempts de licence.



Déclaration de conformité de l'Union européenne

Dell déclare que les modèles APEX0101 et APEX0100 sont conformes aux exigences essentielles et autres dispositions pertinentes de la directive 1999/5/CE(!). La déclaration de conformité effectuée selon la directive 1999/5/CE peut être consultée sur le site **dell.com**.

Procédure de mise au rebut des produits Dell

Pour consulter les informations les plus récentes sur la conformité aux normes de protection de l'environnement des produits Dell, consultez le site **dell.com**.

Mise au rebut des équipements électriques et électroniques



Les produits Dell en fin de vie utile font l'objet de pratiques de collecte et de traitement différentes dans les pays membres de l'UE, en Norvège et en Suisse ; ces produits portent donc le symbole illustré à gauche (poubelle barrée). Le traitement appliqué aux produits en fin de cycle utile doit se conformer aux règlements des pays qui mettent en œuvre la directive 2002/96/CE relative aux déchets d'équipements électriques et électroniques (DEEE).

Directive de l'Union européenne relative aux substances dangereuses (RoHS)



En tant que fabricant de ce produit, Aruba Networks Inc., déclare que tous les contrôleurs et points d'accès sans fil Dell portant la marque CE sont fabriqués conformément aux exigences provisoires de la directive 2011/65/CE relative à la limitation de l'utilisation de certaines substances dangereuses dans les équipements électriques et électroniques.

Une copie de la déclaration de conformité Aruba peut être obtenue sur demande à l'adresse suivante :

Aruba Networks International Ltd.
Building 1000,
Citygate Mahon
Cork Irlande

Veillez indiquer dans votre demande le numéro de modèle réglementaire situé sur la plaque signalétique du produit.

Substances dangereuses en Chine



Les produits Dell sont également conformes aux normes chinoises de protection de l'environnement et portent la mention « EFUP 10 », illustrée à gauche.

有毒有害物质声明
Hazardous Materials Declaration

部件名称 (Parts)	有毒有害物质或元素 (Hazardous Substance)					
	铅 (Pb)	汞 (Hg)	镉 (Cd)	六价铬 (Cr ⁶⁺)	多溴联苯 (PBB)	多溴二苯醚 (PBDE)
电路板 (PCA Boards)	×	○	○	○	○	○
机械组件 (Mechanical Sub-Assemblies)	×	○	○	○	○	○
<p>○： 表示该有毒有害物质在该部件所有均质材料中的含量均在 SJ/T11363-2006 标准规定的限量要求以下。 Indicates that the concentration of the hazardous substance in all homogeneous materials in the parts is below the relevant threshold of the SJ/T11363-2006 standard.</p> <p>×： 表示该有毒有害物质至少在该部件的某一均质材料中的含量超出SJ/T11363-2006标准规定的限量要求。 Indicates that the concentration of the hazardous substance of at least one of all homogeneous materials in the parts is above the relevant threshold of the SJ/T11363-2006 standard.</p> <p>对销售之日的所售产品, 本表显示, 供应链的电子息产品可能包含这些物质。 This table shows where these substances may be found in the supply chain of electronic information products, as of the date of sale of the enclosed product.</p>						
<p>此标志为针对所涉及产品的环保使用期标志。某些零部件会有一个不同的环保使用期 (例如, 电池单元模块) 贴在其产品上。 此环保使用期限只适用于产品是在产品手册中所规定的条件下工作。 The Environment-Friendly Use Period (EFUP) for all enclosed products and their parts are per the symbol shown here. The Environment-Friendly Use Period is valid only when the product is operated under the conditions defined in the product manual.</p>						



Substances dangereuses en Inde

Ce produit respecte les normes en matière de substances dangereuses conformément aux règles de gestion et de manipulation des déchets électroniques édictées par le ministère de l'Environnement et des forêts du gouvernement d'Inde.

Déclaration d'Industrie Canada

Conformément aux réglementations d'Industrie Canada, cet émetteur-récepteur radio doit être utilisé uniquement avec une antenne dont le type et le gain maximal doivent être approuvés par Industrie Canada. Pour réduire les interférences radio potentielles, le type d'antenne et son gain doivent être choisis de façon à ce que la puissance isotrope rayonnée équivalente (PIRE) ne dépasse pas les valeurs nécessaires à une communication efficace.

Ce périphérique est conforme aux règlements RSS exempts de licence d'Industrie Canada.

L'utilisation de ce périphérique est soumise aux deux conditions suivantes : (1) ce périphérique ne doit pas provoquer d'interférences, et (2) ce périphérique doit accepter toute interférence, y compris les interférences susceptibles de provoquer un dysfonctionnement.

Page blanche intentionnellement.


Page blanche intentionnellement.

Page blanche intentionnellement.

Contacter Dell

Assistance Web	
Site Web principal	dell.com
Contact	dell.com/contactdell
Site Web d'assistance	dell.com/support
Site Web de documentation	dell.com/support/manuals

Copyright

© 2014 Aruba Networks, Inc. Les marques de commerce d'Aruba Networks sont les suivantes :  , Aruba Networks®, Aruba Wireless Networks®, le logo Mobile Edge Company déposé par Aruba et Aruba Mobility Management System®, Dell™, le logo DELL™ et PowerConnect™ sont des marques de commerce de Dell Inc.

Tous droits réservés. Les spécifications fournies dans ce manuel sont sujettes à modifications sans préavis.

Conçu aux États-Unis. Toutes les autres marques sont la propriété de leurs détenteurs respectifs.

Code Open Source

Certains produits Aruba incluent des logiciels en code Open Source développés par des tiers, ce qui inclut le code développé dans le cadre d'une licence GPL (GNU General Public License), LGPL (GNU Lesser General Public License) ou tout autre licence Open Source. Le code Open Source utilisé figure sur le site suivant :

http://www.arubanetworks.com/open_source

Inclut un logiciel développé par Litech Systems Design. Bibliothèque client IF-MAP, copyright 2011 Infoblox, Inc. Tous droits réservés. Ce produit inclut un logiciel développé par Lars Fenneberg, et al.

Mentions légales

L'utilisation des plates-formes de commutation et des logiciels d'Aruba Networks, Inc. par des individus ou des entreprises, pour mettre fin à l'exploitation de périphériques clients VPN d'autres fournisseurs, indique une acceptation complète par cet individu ou cette entreprise des responsabilités associées à cette action, et exonère totalement Aruba Networks, Inc. de toute procédure légale initiée par ces fournisseurs relative au non-respect du droit d'auteur.