



Dell Networking W-AP270 Serie Access Point

Installationsanleitung

Der Dell W-AP274 und W-AP275 sind wetterfeste, drahtlose Dual-Radio-Access-Points (APs) gemäß Standard IEEE 802.11ac für den Einsatz im Freien. Diese Access Points verwenden die MIMO-Technologie (Multiple-Input, Multiple-Output) und andere Techniken mit hohem Durchsatz, um Hochleistungs-, 802.11ac-Funktionalität mit 2,4 GHz und 5 GHz zu bieten, während gleichzeitig vorhandene 802.11a/b/g/n-Drahtlosdienste unterstützt werden. Der Access Point der W-AP270 Serie kann nur zusammen mit einem Dell Networking W-Serie Mobility Controller verwendet werden.

W-AP270 Serie-Betrieb

- Drahtloser Transceiver
- Wireless Access Point (IEEE 802.11 a/b/g/n/ac)
- Wireless Air Monitor (IEEE 802.11 a/b/g/n/ac)
- Protokollunabhängige Netzwerkfunktionalität
- Kompatibilität mit IEEE 802.3at PoE
- Zentrale Verwaltungskonfiguration und Upgrades mit einem Dell Controller

Übersicht über das Handbuch

- „W-AP270 Serie Hardwareübersicht“ auf Seite 3 enthält einen ausführlichen Überblick über die Hardware der W-AP274 und W-AP275 Access Points.
- „Bevor Sie beginnen“ auf Seite 7 nennt wichtige Fragen und zu berücksichtigende Aspekte für die Bereitstellung eines drahtlosen Netzwerks für den Außenbereich.
- „Installieren des APs“ auf Seite 9 beschreibt die Schritte für die erfolgreiche Installation und Bereitstellung der W-AP274 und W-AP275 Access Points.
- „Sicherheits- und Zulassungsbestimmungen“ auf Seite 14 enthält einen Überblick über die Sicherheitsbestimmungen und die Regulierungskonformität.

Lieferumfang

- W-AP274 oder W-AP275 Access Point
- Kabelverschraubungen, 2 Stück
- Kupferanschlussklemme, 1 Stück
- M4x6-Schraube, 1 Stück
- USB-Konsolenkabel
- Installationsanleitung (dieses Dokument)



HINWEIS: Die wetterfesten Schutzkappen für die Ethernet-, Konsolen- und Stromanschlüsse befinden sich nicht lose in der Verpackung, sondern sind am AP befestigt.



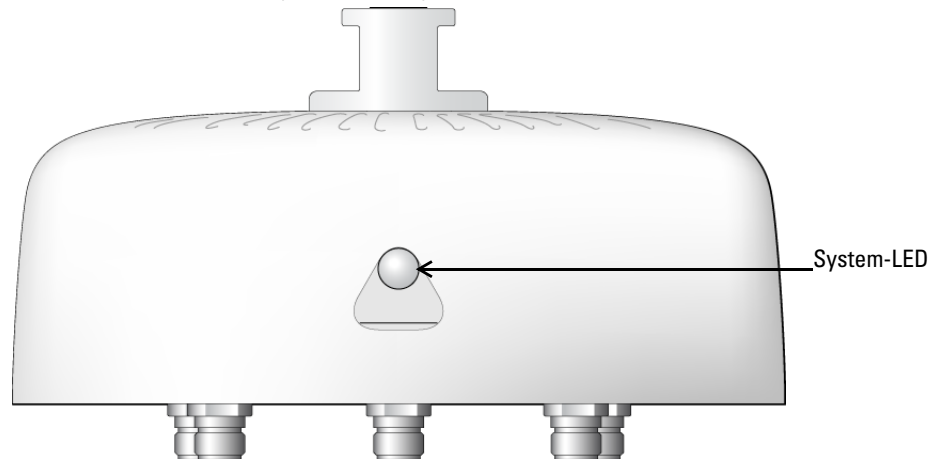
HINWEIS: Montage-Sets zur Verwendung mit W-AP270 Serie Access Points sind separat erhältlich. Wenden Sie sich an Ihren Dell-Kundenbetreuer, falls Sie nähere Informationen wünschen.



HINWEIS: Wenden Sie sich an Ihren Händler, wenn Teile fehlen oder beschädigt sind oder wenn Sie falsche Teile erhalten haben. Bewahren Sie den Karton einschließlich der Original-Verpackungsmaterialien nach Möglichkeit auf. Verwenden Sie diese Materialien, um das Produkt bei Bedarf zu verpacken und an den Händler zurückzugeben.

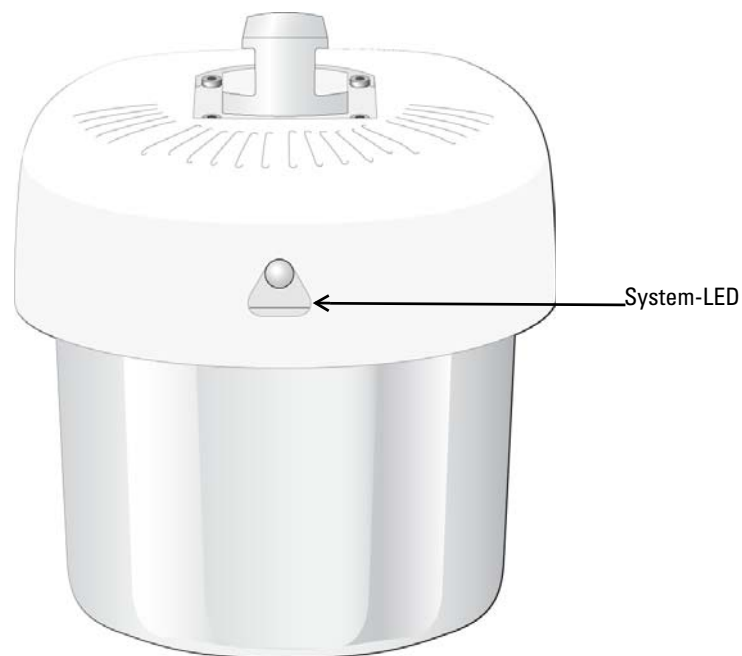
W-AP270 Serie Hardwareübersicht

Abbildung 1 W-AP274 - Vorderansicht (ohne Blende)



HINWEIS: Die Antennenanschlüsse des W-AP274 Access Points sind bei Lieferung von einer Blende abgedeckt. Diese Blende kann bei Bedarf entfernt werden.

Abbildung 2 W-AP275 - Vorderansicht



LED

Der W-AP270 Serie Access Point verfügt über eine LED, die den Systemstatus des Access Points anzeigt.

Tabelle 1 W-AP270 Serie - LED-Status beim Starten

LED	Farbe/Status	Bedeutung
System-LED	Aus	AP wird nicht mit Strom versorgt
	Rot	Erstes Einschalten
	Grün - blinkend	AP wird gestartet
	Grün - konstant	AP ist bereit und 1000-Mbit/s-Ethernet-Verbindung wurde hergestellt. Die LED erlischt nach 1200 Sekunden
	Grün - Gelb, abwechselnd 6 Sekunden lang	AP ist bereit und 10/100-Mbit/s-Ethernet-Verbindung wurde hergestellt. Die LED erlischt nach 1200 Sekunden

Tabelle 2 W-AP270 Serie - LED-Status bei Betrieb

LED	Farbe/Status	Bedeutung
System-LED	Rot - konstant	Allgemeiner Fehler
	Einmal blinken alle 3 Sekunden	Fehler mit Funk 0 (5 GHz)
	Alle drei Sekunden zweimal kurz blinken (mit 0,5 Sekunden Abstand)	Fehler mit Funk 1 (2,4 GHz)

Abbildung 3 W-AP274 - Rückansicht

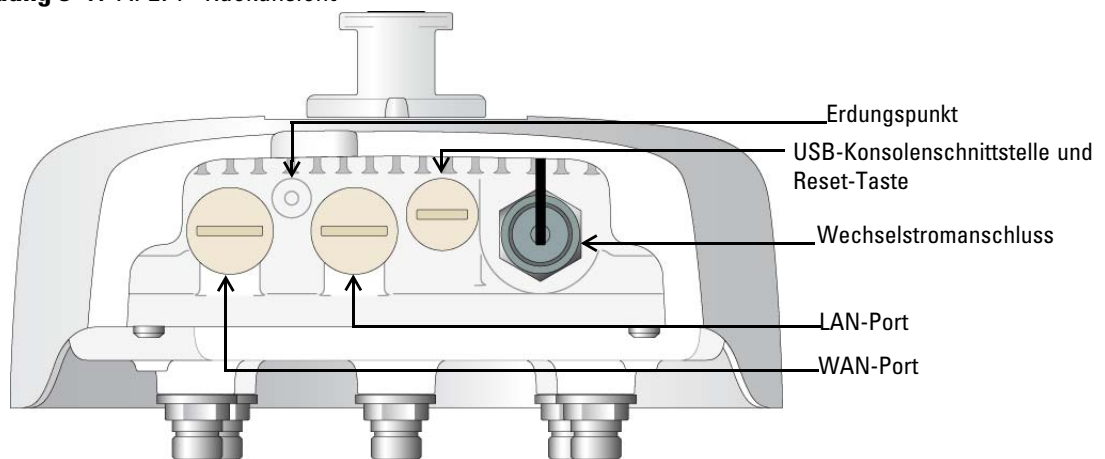
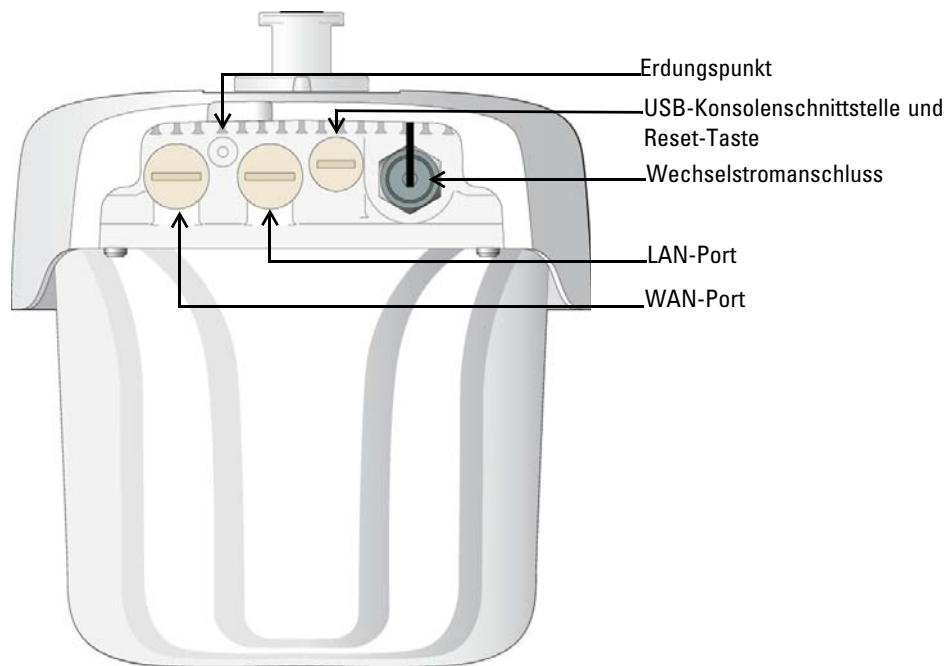


Abbildung 4 W-AP275 - Rückansicht



USB-Konsolenschnittstelle

Die USB-Micro-B-Konsolenschnittstelle ermöglicht den Anschluss des APs an ein Terminal oder an einen Laptop zur direkten lokalen Verwaltung. Verwenden Sie das beiliegende USB-Konsolenkabel für die Verbindung mit dem AP. Sie können den notwendigen Treiber für USB-UART-Adapter von der Webseite download.dell-pcw.com, Registerkarte **Tools & Resources**, herunterladen.

Verwenden Sie die folgenden Einstellungen, um auf das Terminal zuzugreifen:

Tabelle 3 Konsoleneinstellungen

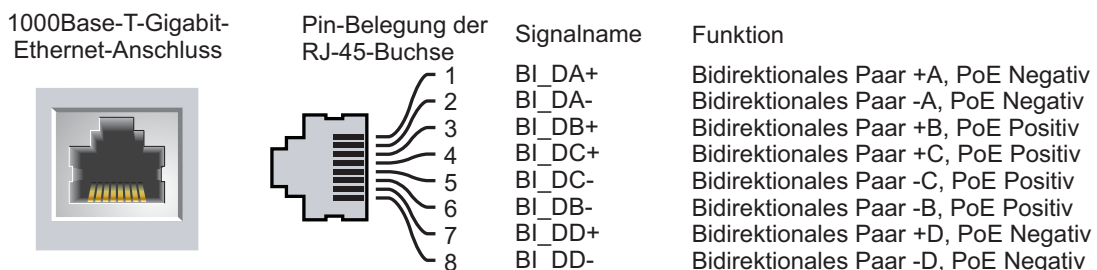
Baudrate	Datenbits	Parität	Stoppsbits	Flusssteuerung
9600	8	Ohne	1	Ohne

Ethernet-Anschlüsse

Der W-AP270 Serie Access Point ist mit zwei 10/100/1000Base-T (RJ-45) Gigabit-Ethernet-Anschlüssen (WAN- und LAN-Anschlüsse) für verkabelte Netzwerke ausgestattet. Der WAN-Anschluss unterstützt Power over Ethernet (PoE) gemäß 802.3at und akzeptiert 48 VDC (Nennstrom) als standardgemäß definiertes Powered Device (PD, Verbraucher) von einem Power Sourcing Equipment (PSE, Energieversorger), zum Beispiel von einem PoE-Midspan-Injektor.

Diese Anschlüsse haben RJ-45-Buchsen mit der in [Abbildung 5](#) dargestellten Pin-Belegung.

Abbildung 5 Pin-Belegung des Gigabit-Ethernet-Anchlusses



Reset-Taste

Mit der Reset-Taste können Sie den AP auf die werkseitigen Standardeinstellungen zurücksetzen. So setzen Sie den AP zurück:

1. Schalten Sie den AP aus.
2. Halten Sie die Reset-Taste mit einem schmalen Gegenstand, zum Beispiel einer gerade gebogenen Büroklammer, gedrückt.
3. Schalten Sie den AP ein, ohne die Reset-Taste loszulassen. Die System-LED blinkt nach 5 Sekunden.
4. Lassen Sie die Reset-Taste los.

Die System-LED blinkt innerhalb von 15 Sekunden erneut, um anzuzeigen, dass das Reset abgeschlossen ist. Der AP wird mit den werkseitigen Standardeinstellungen gestartet.

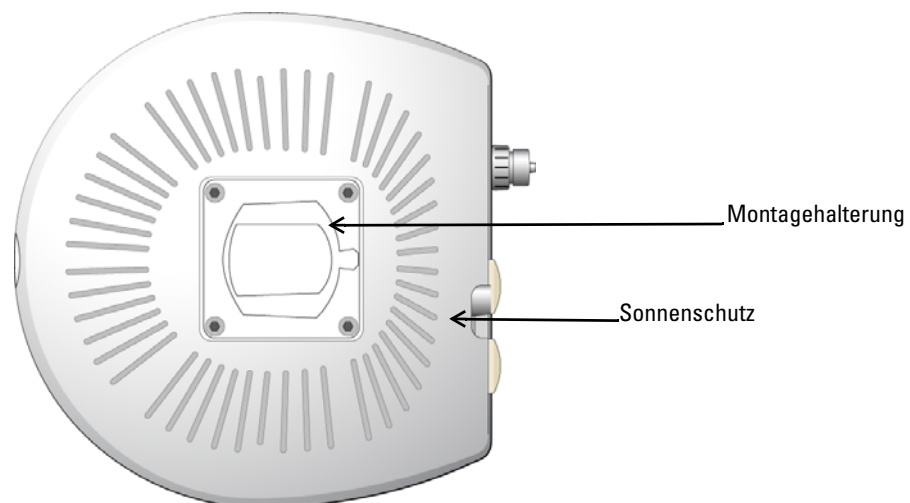
Wechselstromanschluss

Der W-AP270 Serie Access Point kann Netzstrom im Bereich 100 - 240 VAC aufnehmen. Das Netzkabel oder Netzstecker-Kit ist separat erhältlich.

Erdungspunkt

Denken Sie daran, den AP- durch die Installation von Erdungsleitungen zu schützen. Die Erdungsverbindung muss abgeschlossen sein, bevor Sie die Stromversorgung an das Gehäuse des APs anschließen.

Abbildung 6 W-AP274 und W-AP275 - Oberseite



Der Sonnenschutz mit der Montagehalterung wird vor Lieferung werkseitig am W-AP270 Serie angebracht.

Abbildung 7 W-AP274 - Ansicht von unten

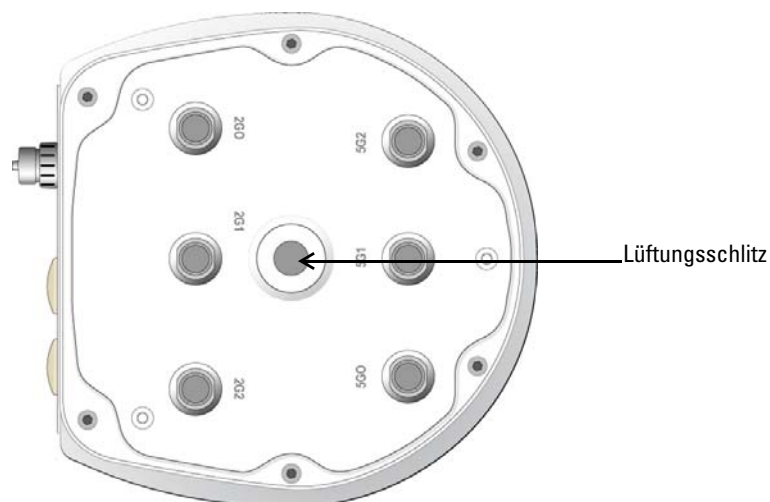
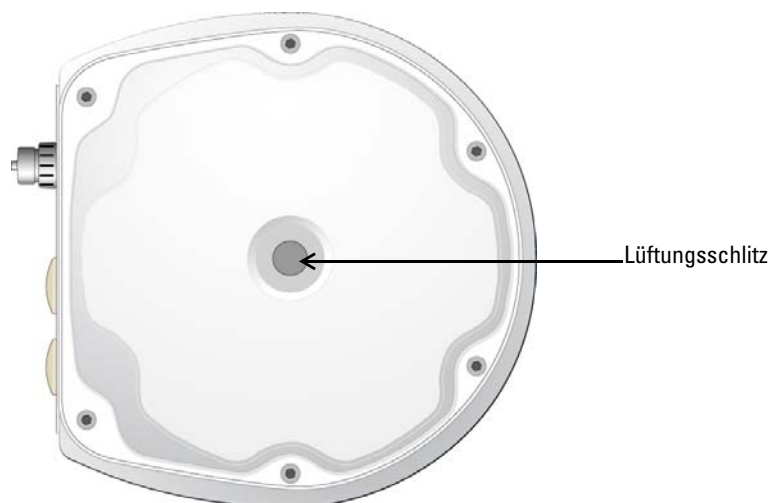


Abbildung 8 W-AP275 - Ansicht von unten



Externe Antennenanschlüsse

Der W-AP274 Access Point ist mit sechs Anschlussbuchsen Typ N für externe Antennen ausgestattet. Die Anschlüsse sind mit 2G0, 2G1, 2G2, 5G0, 5G1 und 5G2 gekennzeichnet und entsprechen den 2,4/-Ghz-Funkketten 0,1 und 2 .



HINWEIS: Installieren Sie die externen Antennen gemäß den Anweisungen des Herstellers und verbinden Sie die Antennen mit den Antennenanschlussbuchsen Typ N am W-AP274 Access Point.

Lüftungsschlitz

Auf der Unterseite des W-AP270 Serie Access Points befindet sich ein Lüftungsschlitz, um Druck- und Feuchtigkeitsunterschiede außerhalb und innerhalb des Gehäuses auszugleichen. Außerdem erfolgt durch diese Öffnung ein kontrollierter Luftaustausch, ohne dass Wasser in das Innere gelangen kann.

Bevor Sie beginnen



VORSICHT: FCC Statement: Die missbräuchliche Terminierung von Access Points, die in den USA für Controller, die keine US-Modelle sind, installiert werden, verstößt gegen die FCC-Zulassung. Jeder absichtliche Verstoß dieser Art kann dazu führen, dass die FCC die sofortige Beendigung des Betriebs fordert und kann auch die Beschlagnahme zur Folge haben (47 CFR 1.80).

VORSICHT: EU-Erklärung:

Lower power radio LAN product operating in 2,4 GHz and 5 GHz bands. Refer to the *Dell Networking W-Series ArubaOS User Guide* for details on restrictions.



Produit réseau local radio basse puissance operant dans la bande fréquence 2,4 GHz et 5 GHz. Merci de vous référer au *Dell Networking W-Series ArubaOS User Guide* pour les details des restrictions.

Niedrigenergie-Funk-LAN-Produkt, das im 2,4-GHz- und 5-GHz-Band arbeitet. Weitere Informationen bezüglich Einschränkungen finden Sie im *Dell Networking W-Series ArubaOS User Guide*.

Apparati Radio LAN a bassa Potenza, operanti a 2,4 GHz e 5 GHz. Fare riferimento alla *Dell Networking W-Series ArubaOS User Guide* per avere informazioni dettagliate sulle restrizioni.

Netzwerkvoraussetzungen vor der Installation

Nachdem die WLAN-Planung abgeschlossen ist und die entsprechenden Produkte sowie deren Platzierung bestimmt wurden, müssen die Dell Controller installiert und erstmals eingerichtet werden, bevor die Dell APs bereitgestellt werden können.

Informationen zur erstmaligen Einrichtung des Controllers finden Sie im Handbuch *Dell Networking W-Series ArubaOS Quick Start Guide* für die auf dem Controller installierte Softwareversion.

Vor dem Aufstellen - Checkliste

Stellen Sie vor der Installation des W-AP270 Serie Access Points sicher, dass Sie die folgenden Elemente zur Hand haben:

- Gigabit-Ethernet-Kabel der erforderlichen Länge
- IEEE 802.3at-konforme PoE- oder Netzstromquelle
- Dell Controller im Netzwerk konfiguriert und installiert
- Layer 2/3-Netzwerkonnktivität mit dem W-AP270 Serie Access Point
- Einer der folgenden Netzwerkdienste:
 - Aruba Discovery Protocol (ADP)
 - DNS-Server mit einem „A“-Record
 - DHCP-Server mit herstellerepezifischen Optionen



HINWEIS: Dell hat in Übereinstimmung mit den behördlichen Vorschriften den W-AP270 Serie Access Point so konzipiert, dass nur autorisierte Netzwerkadministratoren die Einstellungen ändern können. Informationen zur AP-Konfiguration finden Sie im *Dell Networking W-Series ArubaOS Quick Start Guide* und im *Dell Networking W-Series ArubaOS User Guide*.



VORSICHT: Access Points sind Funkübertragungsgeräte und unterliegen als solche behördlichen Regulierungen. Netzwerkadministratoren, die für die Konfiguration und den Betrieb von Access Points verantwortlich sind, müssen die örtlich geltenden Funkvorschriften einhalten. Insbesondere müssen Access Points Kanalzuweisungen verwenden, die für die Umgebung, in der der Access Point genutzt wird, angemessen sind.

Überprüfen der Konnektivität vor der Installation

Bevor Sie APs in einer Netzwerkumgebung installieren, vergewissern Sie sich, dass die APs nach dem Einschalten die folgenden Bedingungen erfüllen:

- Wenn eine Verbindung zum Netzwerk hergestellt wurde, wird jedem AP eine gültige IP-Adresse zugewiesen.
- APs können den Controller erkennen und eine Verbindung herstellen.

Anweisungen zum Erkennen und zum Herstellen der Verbindung zum Controller finden Sie im *Dell Networking W-Series ArubaOS Quick Start Guide*.

Festlegen der spezifischen Installationsstandorte

Sie können den W-AP270 Serie Access Point an einer Wand oder an einem Mast anbringen. Orientieren Sie sich an der AP-Platzierungsübersicht, die von der Dell-Software für die Funkplanung generiert wurde, um die richtigen Installationsorte zu bestimmen. Jeder Installationsort sollte sich so nah wie möglich an der Mitte des beabsichtigten Abdeckungsbereichs befinden und sollte weder Hindernisse noch offensichtliche Störungsquellen aufweisen. Diese Dämpfer/Reflektoren/Störungsquellen beeinträchtigen die Verbreitung der Funkwellen und sollten in der Planungsphase berücksichtigt und ausgeglichen worden sein.

Erkennen bekannter Funk-Dämpfer/Reflektoren/Störungsquellen

Es ist sehr wichtig, während der Installationsphase vor Ort nach Elementen zu suchen, die als Funkdämpfer oder -reflektoren bzw. als Störungsquellen bekannt sind. Achten Sie darauf, dass diese Elemente berücksichtigt werden, wenn Sie einen AP an seinem festen Standort anbringen. Beispiele für Quellen, die die HF-Leistung beeinträchtigen, sind z. B.:

- Beton und Mauerwerk
- Gegenstände, die Wasser enthalten
- Metall
- Mikrowellenöfen
- Drahtlose Telefone und Headsets

Installieren des APs



HINWEIS: Arbeiten an Dell-Produkten dürfen nur von geschultem Servicepersonal ausgeführt werden.

Verwenden der Montage-Kits

Der W-AP270 Serie Access Point kann mit einer der folgenden Methoden an einer Wand oder an einem Mast angebracht werden:

Tabelle 4 Montage-Kits für den W-AP270 Serie Access Point

Teilenummer	Beschreibung
AP-270-MNT-V1	Langes Montage-Kit für die Wand- oder Mastmontage, 330 mm Abstand zum vertikalen Montageuntergrund.
AP-270-MNT-V2	Kurzes Montage-Kit für die Wand- oder Mastmontage, 75 mm Abstand zum vertikalen Montageuntergrund.
AP-270-MNT-H1	Montage-Kit für die Aufhängung an geneigten oder horizontalen Strukturen.



HINWEIS: Der W-AP270 Serie Access Point wird ohne Montage-Kits geliefert. Diese Montage-Kits sind als Zubehör erhältlich und müssen separat bestellt werden.



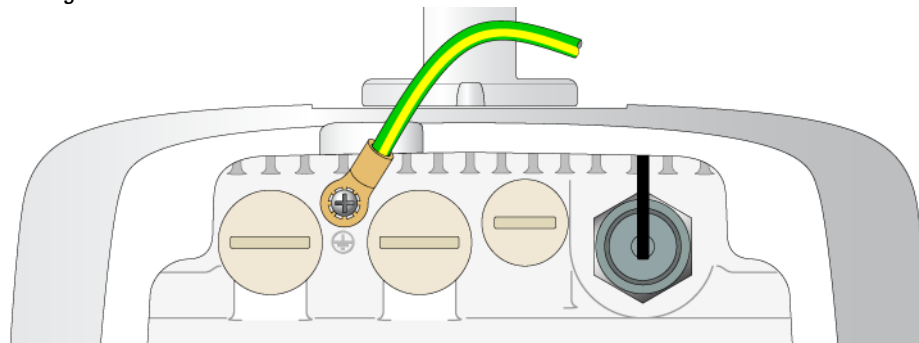
HINWEIS: Installationsanweisungen für AP-270-MNT-V1, AP-270-MNT-V2 und AP-270-MNT-H1 finden Sie in den Installationsanweisungen *AP-270-MNT-V1 Installation Guide*, *AP-270-MNT-V2 Installation Guide* bzw. *AP-270-MNT-H1 Installation Guide*.

Erdung des APs

Nachdem der W-AP270 Serie Access Point mit einem der oben genannten Montage-Kits installiert wurde, muss die Erdung durchgeführt werden, bevor der Access Point eingeschaltet werden kann. Die Erdungsleitung sollte AWG Nr. 8 (Durchmesser 3,26 mm) entsprechen.

1. Entfernen Sie die Isolierung an einem Ende der Erdungsleitung, führen Sie die freigelegte Erdungsleitung in die mitgelieferte Anschlussklemme ein und drücken Sie beides mit der Crimpzange fest zusammen.
2. Befestigen Sie die Anschlussklemme an der Erdungsöffnung am W-AP270 Serie Access Point. Verwenden Sie dazu die mitgelieferte M4 x6-Schraube wie in [Abbildung 9](#) gezeigt.

Abbildung 9 Erdung des APs



Anschließen des Ethernet-Kabels

Um das Ethernet-Kabel an den W-AP270 Serie Access Point anzuschließen, führen Sie die folgenden Schritte aus. Verwenden Sie dabei die Kabelverschraubungen, die Sie mit dem Access Point erhalten haben.

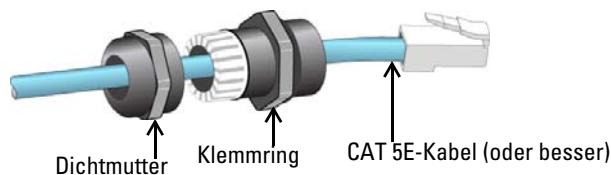


WARNUNG: Wenn Sie nicht die mitgelieferten Ethernet-Kabelverschraubungen verwenden, kann es zu Problemen mit der Konnektivität oder PoE kommen.



HINWEIS: Das Kabel ist nicht im Lieferumfang enthalten und muss separat erworben werden. Kaufen Sie für die Verwendung mit dem W-AP270 Serie Access Point ein geeignetes, gegen UV-Strahlung unempfindliches RJ45-Kabel der Kategorie CAT 5E oder besser für den Außenbereich.

Abbildung 10 Anbringen einer Kabelverschraubung



1. Schieben Sie die Dichtmutter über das Kabel (ohne RJ45-Anschluss).
2. Schieben Sie den Klemmring über das Kabel.
3. Befestigen Sie mithilfe eines Crimpwerkzeugs den abgeschirmten RJ45-Anschluss am Ende des Kabels.
4. Entfernen Sie die Schutzkappe vom Ethernet-Anschluss.
5. Stecken Sie den RJ45-Anschluss in den Ethernet-Anschluss.
6. Schrauben Sie den Klemmring auf den Ethernet-Anschluss.
7. Schrauben Sie die Dichtmutter auf den Klemmring.

Anschließen des Stromkabels



VORSICHT: Installation und Wartung von Dell-Produkten müssen von einem fachkundigen Elektroinstallateur ausgeführt werden, wobei die geltenden Vorschriften für elektrische Anlagen eingehalten werden müssen. In vielen Ländern muss dies von einem ausgebildeten Elektroinstallateur bzw. Elektroniker für Gebäude und Systeme durchgeführt werden. In Japan ist dies ein vom Ministerium für Wirtschaft, Handel und Industrie zertifizierter Elektriker.



HINWEIS: Der W-AP270 Serie Access Point wird ohne Netzkabel geliefert. Die Kabel sind als Zubehör erhältlich und müssen separat bestellt werden.

Der W-AP270 Serie Access Point bietet zwei Methoden, um das Gerät an das Stromnetz anzuschließen. Es sind zwei Kabeltypen verfügbar sowie ein Verbindungskit, mit dem Sie Ihre eigenen Kabel zusammenstellen können, wenn das Standardangebot nicht Ihren Anforderungen entspricht.

Die Artikelnummern dazu sind wie folgt:

Tabelle 5 Artikelnummern für die Stromanschlüsse

Teilenummer	Beschreibung
PC-OD-AC-P-NA	Wetterfestes Wechselstromkabel (5 m) für Nordamerika
PC-OD-AC-P-INT	Wetterfestes Wechselstromkabel (5 m) für den internationalen Einsatz (EU)
CKIT-OD-AC-P	Wetterfestes Verbindungskit für den Stromanschluss

Die NA- und INTL-Kabel unterscheiden sich in der Farbcodierung der Adern.

- Die nordamerikanischen Kabel verwenden Schwarz (Phase), Weiß (Nullleiter) und Grün (Erdung).
- Die INTL-Kabel folgen dem internationalen Schema Braun (Phase), Blau (Nullleiter) und Gelb-Grün (Erdung)

Bewährte Verfahren für den Außenanschluss an das Stromnetz

Der Anschluss an das Stromnetz sollte in allen Außenbereichinfrastrukturen in jedem Fall über einen wetterfesten Anschlusskasten erfolgen. Dieser muss durch eine qualifizierte Arbeitskraft unter Einhaltung aller örtlich geltenden, die Elektrik betreffenden Vorschriften durchgeführt werden. In vielen Ländern muss dies von einem ausgebildeten Elektroinstallateur bzw. Elektroniker für Gebäude und Systeme durchgeführt werden.

In Japan ist dies ein vom Ministerium für Wirtschaft, Handel und Industrie zertifizierter Elektriker.

Die Verwendung von Steckern mit Infrastrukturgeräten ist nur für temporäre Installationen geeignet, bei denen ein ungewolltes Auslösen von Fehlerstromschutzschaltern tolerierbar ist. Wenn die Kabelkonfektionen mit einem Stecker versehen werden sollen, muss der Elektriker alle Anweisungen für die Steckerinstallation beachten und dabei die geltenden Vorschriften für elektrische Anlagen einhalten.

Verwendung des CKIT-OD-AC-P

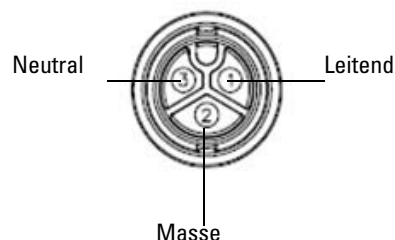
Montageanleitungen für dieses Teil gehören zum Lieferumfang. Es müssen alle Anweisungen eingehalten werden, um eine korrekte Montage des Anschlusses mit dem Kabel zu gewährleisten.

Die erforderlichen Spezifikationen für Kabel von Drittanbietern, die mit der CKIT-Lösung verwendet werden, sind folgendermaßen:

- Wechselstromkabel-Spezifikationen (bei Verwendung eines Wechselstrom-Verbindungskits und eines speziellen Kabels): Mindestspannung/Strombelastbarkeit 250 V/1 A, Durchmesser 6–12 mm, für den Außenbereich und Sonneneinstrahlung geeignet

Wechselstromkabelanschlussbelegung

Abbildung 11 Anschluss für das Wechselstromkabel



Anschließen des Stromkabels an den AP

1. Entfernen Sie die wetterfeste Schutzkappe vom Stromanschluss.
2. Stecken Sie den Stecker des Stromkabels in den Stromanschluss des Geräts und ziehen Sie die Gegenmutter mit der Hand fest.

Überprüfen der Konnektivität nach der Installation

Mit den integrierten LEDs am AP kann überprüft werden, ob der AP mit Energie versorgt wird und erfolgreich initialisiert wurde (siehe [Tabelle 1](#) und [Tabelle 2](#)). Informationen zur Überprüfung der Netzwerkkonnektivität nach der Installation finden Sie im *Dell Networking W-Series ArubaOS Quick Start Guide*.

Konfiguration des APs

AP-Provisioning/-Reprovisioning

Die Parameter für das Provisioning (Versorgungsprozess) sind für jeden AP eindeutig. Diese lokalen AP-Parameter werden erstmalig auf dem Controller konfiguriert und dann auf den AP geleitet und dort gespeichert. Es wird empfohlen, die Provisioning-Einstellungen nur über die ArubaOS-Web-UI zu konfigurieren. Ausführliche Informationen finden Sie im *Dell Networking W-Series ArubaOS User Guide*.

AP-Konfiguration

Die Konfigurationsparameter sind Netzwerk- oder Controller-spezifisch und werden auf dem Controller konfiguriert und gespeichert. Die Einstellungen für die Netzwerkkonfiguration werden an den AP bzw. die APs weitergegeben, sie bleiben jedoch im Speicher des Controllers.

Die Konfigurationseinstellungen können über die Dell Networking W-Series ArubaOS Web-UI oder ArubaOS CLI vorgenommen werden. Ausführliche Informationen finden Sie im *Dell Networking W-Series ArubaOS User Guide*.

Produktspezifikationen

Mechanisch

- Geräteabmessungen (HxBxT)
 - W-AP274 (ohne Blende): 14 cm x 23 cm x 24 cm
 - W-AP274 (mit Blende): 19 cm x 23 cm x 24 cm
 - W-AP275: 27 cm x 23 cm x 24 cm
- Gewicht
 - W-AP274 (ohne Blende): 2,4 kg
 - W-AP274 (mit Blende): 2,7 kg
 - W-AP275: 2,4 kg

Elektrisch

- Ethernet
 - Zwei 10/100/1000 Base-T Ethernet-RJ-45-Schnittstellen mit automatischer Erkennung
 - MDI/MDX
 - Power over Ethernet (IEEE 802.3at-konform), 48 VDC/0,6 A
- Stromversorgung
 - 100-240 VAC 50/60 Hz von externer Wechselstromquelle
 - PoE-Unterstützung am WAN-Port: 802.3at-konforme PoE-Versorger

Umgebungsbedingungen

- Betrieb
 - Temperatur: -40°C bis 60°C
 - Luftfeuchtigkeit: 5 % bis 95 %, nicht kondensierend
- Lagerung
 - Temperatur: -50°C bis 85°C

Zusätzliche Spezifikationen zu diesem Produkt finden Sie auf dem Datenblatt auf der Website **dell.de**.

Sicherheits- und Zulassungsbestimmungen



HINWEIS: Informationen zu landesspezifischen Einschränkungen sowie zusätzliche Sicherheits- und Zulassungsbestimmungen finden Sie in dem mehrsprachigen Dokument *Dell Networking W-Series Safety, Environmental, and Regulatory Information*, das Sie mit dem Controller erhalten haben.

Zulassungsmodellname

Die folgenden Zulassungsmodellnamen gelten für die Access Points der W-AP270 Serie:

- W-AP274: APEX0101
- W-AP275: APEX0100

FCC

Dieses Gerät ist elektronisch gekennzeichnet. So zeigen Sie die FCC-Kennung an:

1. Melden Sie sich bei der Controller-Web-UI an
2. Wählen Sie **Maintenance > Controller > About**



VORSICHT: Dell Access Points müssen von einem speziell geschulten Techniker installiert werden. Die mit der Installation beauftragte Person ist dafür verantwortlich, für die Erdung und die Einhaltung der geltenden örtlichen und nationalen elektrischen Vorschriften zu sorgen.



VORSICHT: Erklärung zur Abgabe von Funkstrahlung: Dieses Gerät erfüllt die FCC-Bestimmungen zur Abgabe von Funkstrahlung. Dieses Gerät sollte bei 2,4-GHz- und 5-GHz-Betrieb mit einem Mindestabstand von 20 cm zwischen dem Abstrahler und Ihrem Körper installiert und betrieben werden. Der Transmitter darf nicht zusammen mit anderen Antennen oder Transmittern platziert oder betrieben werden. Bei Betrieb im Frequenzbereich zwischen 5,15 und 5,25 GHz darf dieses Gerät nur im Innenbereich verwendet werden, um das Risiko gefährlicher Störungen von Mobilfunksystemen auf dem gleichen Kanal zu verringern.

FCC Klasse B Abschnitt 15

Dieses Gerät erfüllt die Bedingungen von Abschnitt 15 der FCC-Bestimmungen (Federal Communications Commission). Der Betrieb unterliegt den folgenden Bedingungen:

- Dieses Gerät darf keine schädlichen Störungen verursachen.
- Dieses Gerät muss jegliche empfangene Störung akzeptieren, einschließlich Störungen, die zu unerwünschtem Betrieb des Geräts führen.



VORSICHT: Durch Änderungen und Modifikationen an diesem Gerät, die nicht ausdrücklich von der für die Konformität zuständigen Partei genehmigt sind, erlischt die Befugnis des Benutzers zum Betreiben des Geräts.

Dieses Gerät wurde getestet und erfüllt die Bedingungen für ein digitales Gerät der Klasse B gemäß Teil 15 der FCC-Bestimmungen. Dieses Gerät erzeugt und benutzt Hochfrequenzenergie und kann diese auch abstrahlen; es kann möglicherweise schädliche Funkstörungen verursachen, wenn es nicht den Anleitungen des Herstellers entsprechend installiert und verwendet wird.

Falls dieses Gerät Störungen verursacht, was durch Aus- und Einschalten des Geräts festgestellt werden kann, sollte der Benutzer versuchen, die Störungen durch eine der folgenden Maßnahmen zu beheben:

- Richten Sie die Empfangsantenne neu oder an einem anderen Ort aus.
- Vergrößern Sie den Abstand zwischen Gerät und Empfänger.
- Schließen Sie das Gerät an eine Steckdose an, die nicht zum selben Stromkreis gehört, an den der Empfänger angeschlossen ist.

- Fragen Sie Ihren Händler oder einen erfahrenen Funk-/Fernsehtechniker um Rat.

Überschreitet nicht die Grenzwerte der Klasse B für Funkstörungsemissionen, die in den Bestimmungen für Störungen verursachende Einrichtungen mit dem Titel „Digital Apparatus“, ICES-003 des Department of Communications festgelegt wurden.

Cet appareil numérique de la classe B respecte toutes les exigences du Règlement sur le matériel brouilleur du Canada.

Benutzer werden darauf hingewiesen, dass Hochenergie-Radars als primäre Nutzer der 5250-5350-MHz- und 5650-5850-MHz-Bänder zugewiesen sind und dass diese Radars Störungen und/oder Schäden an nicht lizenzierten WLAN-Geräten verursachen können.



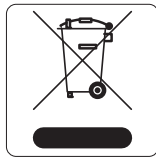
EU-Regulierungskonformität

Dell erklärt hiermit, dass die Gerätemodelle APEX0101 und APEX0100 mit den wesentlichen Anforderungen und anderen relevanten Bestimmungen der Richtlinie 1999/5/EG -CE(!) konform sind. Die Konformitätserklärung gemäß der Richtlinie 1999/5/EG ist verfügbar unter **dell.de**.

Ordnungsgemäße Entsorgung von Dell-Geräten

Aktuelle Informationen zur Konformität mit globalen Umweltschutzbestimmungen und zu Dell-Produkten finden Sie unter **dell.de**.

Verwertung von Elektro- und Elektronikaltgeräten



Dell-Produkte müssen am Ende ihrer Standzeit in den Mitgliedsstaaten der EU, Norwegen und der Schweiz separat gesammelt und verwertet werden und sind daher durch das links abgebildete Symbol (durchgestrichene Mülltonne) gekennzeichnet. Bei der Verwertung dieser Produkte am Ende der Standzeit müssen in diesen Ländern die geltenden nationalen Gesetze unter Einbeziehung der Richtlinie 2002/96/EG für die Verwertung von Elektro- und Elektronikaltgeräten (WEEE) eingehalten werden.

RoHS-Richtlinie der Europäischen Union



Aruba Networks Inc. erklärt hiermit als Hersteller dieses Produkts, dass alle mit dem CE-Kennzeichen versehenen drahtlosen Dell Controller und Access Points unter Einhaltung der in der RoHS-Richtlinie 2011/65/EG festgelegten Anforderungen hergestellt werden.

Eine Kopie der Konformitätserklärung von Aruba können Sie hier anfordern:

Aruba Networks International Ltd.
Building 1000,
Citygate Mahon
Cork Ireland


Bitte geben Sie bei Ihrer Anfrage die Zulassungsmodellnummer an, die Sie auf dem Kennschild des Produkts finden.

RoHS-Richtlinie in China



Dell-Produkte erfüllen die Anforderungen der chinesischen Umweltschutzvereinbarungen und tragen das links abgebildete „EFUP 10“-Kennzeichen.

有毒有害物质声明
Hazardous Materials Declaration

部件名称 (Parts)	有毒有害物质或元素 (Hazardous Substance)					
	铅 (Pb)	汞 (Hg)	镉 (Cd)	六价铬 (Cr ⁶⁺)	多溴联苯 (PBB)	多溴二苯醚 (PBDE)
电路板 (PCA Boards)	×	○	○	○	○	○
机械组件 (Mechanical Sub-Assemblies)	×	○	○	○	○	○
<p>○: 表示该有毒有害物质在该部件所有均质材料中的含量均在 SJ/T11363-2006 标准规定的限量要求以下。 Indicates that the concentration of the hazardous substance in all homogeneous materials in the parts is below the relevant threshold of the SJ/T11363-2006 standard.</p> <p>×: 表示该有毒有害物质至少在该部件的某一均质材料中的含量超出SJ/T11363-2006标准规定的限量要求。 Indicates that the concentration of the hazardous substance of at least one of all homogeneous materials in the parts is above the relevant threshold of the SJ/T11363-2006 standard.</p> <p>对销售之日的所售产品, 本表显示, 供应链的电子信息产品可能包含这些物质。 This table shows where these substances may be found in the supply chain of electronic information products, as of the date of sale of the enclosed product.</p>						
<p>此标志为针对所涉及产品的环保使用期标志。某些零部件会有一个不同的环保使用期 (例如, 电池单元模块) 贴在其产品上。 此环保使用期限只适用于产品是在产品手册中所规定的条件下工作。 The Environment-Friendly Use Period (EFUP) for all enclosed products and their parts are per the symbol shown here. The Environment-Friendly Use Period is valid only when the product is operated under the conditions defined in the product manual.</p> <div style="text-align: right;">  </div>						

RoHS Indien

Dieses Produkt erfüllt die RoHS-Anforderungen der E-Waste-Vorschriften (Verwaltung und Umgang) des Ministeriums für Umwelt und Wälder der indischen Regierung.

Erklärung für Kanada

Gemäß den Bestimmungen von Industry Canada darf dieser Radiotransmitter nur mit einer Antenne eines Typs und höchstens mit dem Maximalgewinn, der von Industry Canada für den Transmitter zugelassen ist, betrieben werden. Um mögliche Funkstörungen für andere Benutzer zu verringern, sollten Antennentyp und Antennengewinn so gewählt werden, dass die EIRP (äquivalente isotrope Strahlungsleistung) nicht höher ist als für die erfolgreiche Kommunikation erforderlich.

Dieses Gerät entspricht den lizenzfreien RSS-Standards von Industry Canada.

Der Betrieb unterliegt den folgenden Bedingungen: (1) Dieses Gerät darf keine Störungen verursachen, und (2) dieses Gerät muss jegliche Störungen akzeptieren, einschließlich Störungen, die zum unerwünschten Betrieb des Geräts führen.

Diese Seite wurde absichtlich leer gelassen.

Diese Seite wurde absichtlich leer gelassen.

Diese Seite wurde absichtlich leer gelassen.

Kontaktaufnahme mit Dell

Website-Support	
Hauptwebsite	dell.de
Kontaktinformationen	dell.com/contactdell
Support-Website	dell.de/support
Dokumentations-Website	dell.de/support/manuals

Copyright

© 2014 Aruba Networks, Inc.  , Aruba Networks®, Aruba Wireless Networks®, das eingetragene „Aruba the Mobile Edge Company“-Logo und Aruba Mobility Management System® sind Marken von Aruba Networks. Dell™, das DELL™-Logo und PowerConnect™ sind Marken von Dell Inc.

Alle Rechte vorbehalten. Spezifikationen in diesem Handbuch können ohne Ankündigung geändert werden.

Hergestellt in den USA. Alle andere Marken sind Eigentum der jeweiligen Inhaber.

Open Source Code

Bestimmte Aruba-Produkte enthalten Open Source-Softwarecode, der von Drittanbietern entwickelt wurde, darunter Softwarecode gemäß GNU General Public License (GPL), GNU Lesser General Public License (LGPL) oder anderen Open Source-Lizenzen. Den Open Source Code finden Sie auf dieser Website:

http://www.arubanetworks.de/open_source

Enthält Software von Litech Systems Design. IF-MAP Client-Bibliothek Copyright 2011 Infoblox, Inc. Alle Rechte vorbehalten. Dieses Produkt enthält Software, die von Lars Fenneberg et al. entwickelt wurde.

Rechtliche Hinweise

Die Verwendung von Switching-Plattformen und Software von Aruba Networks, Inc. durch Einzelpersonen oder Unternehmen zur Terminierung von VPN-Client-Geräten anderer Hersteller stellt die vollständige Anerkennung der Haftbarkeit dieser Einzelpersonen oder dieses Unternehmens für diese Aktion dar und enthebt Aruba Networks, Inc. zur Gänze aller rechtlichen Maßnahmen, die bezüglich der Verletzung des Urheberrechts im Namen dieser Hersteller ergriffen werden.