

# Dell Networking W-AP103H 无线接入点

## 安装指南

Dell Networking W-AP103H 无线接入点支持面向高性能 WLAN 的 IEEE 802.11n 标准。这些接入点使用 MIMO (Multiple-Input, Multiple-Output, 多重输入多重输出) 技术及其它高吞吐量模式技术来实现高性能的 802.11n 2.4 GHz 或 5 GHz 功能，同时支持现有 802.11a/b/g 无线服务。W-AP103H 接入点只能与 Dell Networking W 系列 Mobility 控制器一起使用。


W-AP103H 接入点提供以下功能：

- 无线收发器
- 协议无关联网功能
- 作为无线接入点，使用 IEEE 802.11a/b/g/n 运行
- 作为无线监测器，使用 IEEE 802.11a/b/g/n 运行
- 与 IEEE 802.3af PoE 的兼容性
- 通过 Dell 控制器进行集中式管理配置和升级

 注意：W-AP103H 要求使用 Dell Networking W 系列 ArubaOS 6.4.1.0 或更高版本。

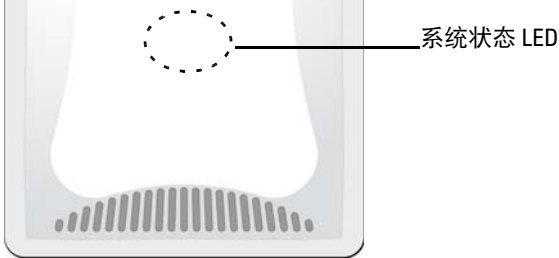
### 包装内容

- W-AP103H 接入点
- 单电工墙壁安装式出线盒安装托架
- 2 颗 #6-32 机器螺钉
- 安全钥匙
- 安装指南（本文档）

 注意：如果发现任何不正确、缺失或损坏的部件，请通知您的供应商。请尽可能保留包装箱，包括原始包装材料。必要时，可以利用这些材料重新包装设备，将其退回给供应商。

### 硬件概览

图 1 W-AP103H 前面的 LCD



#### LED

W-AP103H 接入点配备了一个 LED，可指示 AP 的系统状态。

表 1

| LED       | 颜色/状态   | 含义                         |
|-----------|---|----------------------------|
| 系统状态 LED  | 关闭  | 没有向 AP 供电，或 LED 被切换到“关闭模式” |
|           | 红灯  | 错误条件                       |
|           | 绿灯 - 闪烁   | LED 被切换到“闪烁模式”             |
|           | 绿灯 - 常亮   | AP 准备就绪                    |
|           | 琥珀色灯 - 闪烁   | AP 正在启动，或者 AP 处于大气或频谱监控模式  |
| 琥珀色灯 - 长亮 | AP 准备就绪，受限模式： <ul style="list-style-type: none"><li>10/100Mbps 上行链路已协商</li><li>要么无线电处于非 HT 模式</li></ul> |                            |


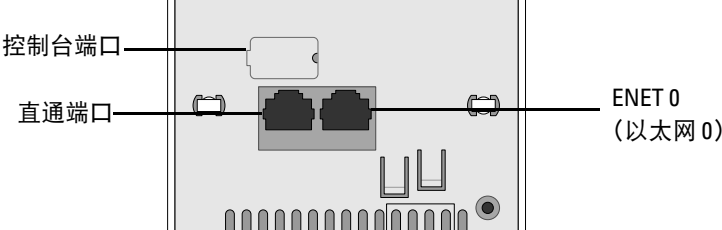
 注意：有关 LED 闪烁和关闭模式的更多信息，请参阅 *Dell Networking W 系列 ArubaOS 用户指南*。

图 2 W-AP103H 背后的端口



#### 控制台端口

您可以通过串行控制台端口将 AP 连接到串行终端或便携式电脑上，进行直接本地管理。此端口是一个带防尘罩的 4 管脚连接器。提供一根可选购的串行适配器线缆 (AP-CBL-SER) 以用于 W-AP103H 接入点，但需要单独购买。


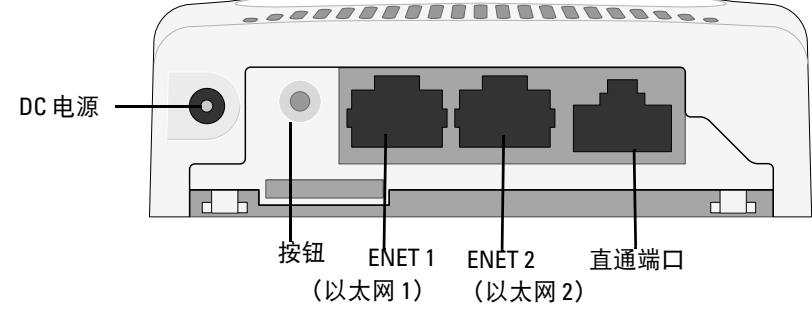
 **警告：**对于控制台端口，不建议热插操作。

图 3 W-AP103H 底视图



#### 以太网端口

W-AP103H 接入点配备了总共三个有效以太网端口 (ENET 0-2)。ENET 0 (以太网 0) 为 10/100/1000Base-T (RJ-45) 自动侦测 MDI/MDX 有线网络上行链路连通性端口。此端口支持 IEEE 802.3af 以太网供电 (Power over Ethernet, PoE)，接受 48 VDC (标称) 作为由 PoE 中跨电力加强器等电源供应设备 (Power Sourcing Equipment, PSE) 供电的标准定义受电设备 (Powered Device, PD)，或支持 PoE 的网络基础架构。ENET 1 和 2 为 10/100Base-T (RJ-45) 自动侦测 MDI/MDX 有线网络下行链路连通性端口，用于提供与有线设备之间的安全网络连接。ENET 0 位于 AP (图 2) 的后部，而 ENET 1 和 2 位于 AP (图 3) 的底部。

此外，W-AP103H 接入点还支持无源直通 RJ-45 接口，可将物理连接（一般为另一个以太网连接）从本装置的后部延伸到底部上的连接器。

图 4 千兆以太网端口引脚分配

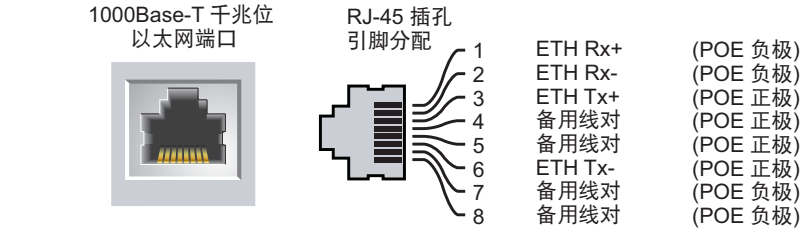
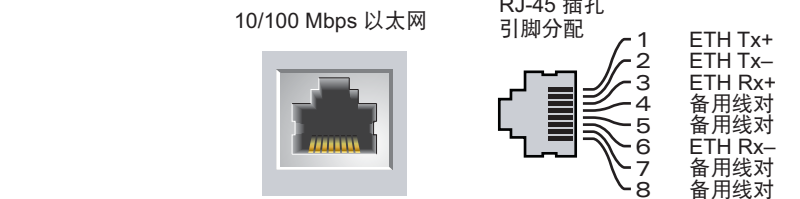


图 5 快速以太网端口引脚分配



#### 直流电源插孔

W-AP103H 接入点具有单个 12V DC 电源插孔，以支持通过 AC 转 DC 电源适配器供电。

 注意：如果 POE 和 DC 电源均可用，AP 使用 POE。

#### 按钮

按钮可用来将 AP 重置为出厂默认设置或关闭/打开系统状态 LED。

- 要将 AP 重置到出厂默认设置：


- 关闭 AP。
- 使用曲别针等较窄的小物体按住按钮。
- 不释放该按钮给 AP 通电。系统状态 ED 将在 5 秒内闪烁。
- 释放按钮。

系统状态 LED 将在 15 秒钟内再次闪烁，指示重置已完成。AP 现在将使用工厂默认设置继续引导。

- 要关闭/打开系统状态 LED：


在 AP 正常工作的过程中，使用一个小而窄的物体（例如曲别针）按下按钮。系统状态 LED 将立即关闭/打开。

### 安装开始前的准备工作

 **小心：FCC 声明：**对在美国安装，并且配置为与非美国型号控制器一起使用的接入点进行不当端接将违反 FCC 设备授权许可。任何此类有意或故意的违反都可能导致 FCC 要求其立即终止运行，并可能遭到罚款 (47 CFR 1.80)。

**小心：欧盟声明：**在 2.4 GHz 和 5 GHz 频带下工作的低功率射频 LAN 产品。有关限制的详细信息，请参阅 *Dell Networking W 系列 ArubaOS 用户指南*。

Produit réseau local radio basse puissance operant dans la bande fréquence 2.4 GHz et 5 GHz. Merci de vous référer au *Dell Networking W-Series ArubaOS User Guide* pour les details des restrictions.

 Low Power FunkLAN Produkt, das im 2.4 GHz und im 5 GHz Band arbeitet. Weitere Informationen bezüglich Einschränkungen finden Sie im *Dell Networking W-Series ArubaOS User Guide*.

Apparati Radio LAN a bassa Potenza, operanti a 2.4 GHz e 5 GHz. Fare riferimento alla *Dell Networking W-Series ArubaOS User Guide* per avere informazioni dettagliate sulle restrizioni.

#### 安装前的网络要求

WLAN 规划完成，并且相应的产品及其位置确定后，必须安装 Dell 控制器并执行初始设置，然后才能部署 AP。

#### AP 安装前核查清单

在安装 W-AP103H 接入点之前，请确保具备以下条件：

- 预安装的壁盒
- 在壁盒中安装了网络接入的 Cat5 UTP 电缆
- 以下电源之一：
  - 符合 IEEE 802.3af 标准的以太网供电 (PoE) 电源
  - Dell AP AC-DC 适配器套件（另售）
- 网络上置备的 Dell 控制器：
  - 第 2/3 层与接入点的网络连通性

以下网络服务之一：


- Aruba 发现协议 (Aruba Discovery Protocol, ADP)
- 具有“A”记录的 DNS 服务器
- 具有厂商特定选项的 DHCP 服务器


#### 安装过程摘要

 注意：请务必先确认 **AP 安装前核查清单** 下所列的项目，然后再尝试设置和安装 W-AP103H 接入点。

成功安装 W-AP103H 接入点需要完成五项任务，这些任务必须按以下顺序执行：

- 确认安装前的连通性。
- 确定每部 AP 的具体安装位置。
- 安装每部 AP。
- 确认安装后的连通性。
- 配置每部 AP。

 注意：Dell 为遵守政府要求，对 W-AP103H 接入点进行了相应的设计，使得只有授权的网络管理员才能更改设置。有关 AP 配置的详细信息，请参阅 *Dell Networking W 系列 ArubaOS 快速入门指南* 和 *Dell Networking W 系列 ArubaOS 用户指南*。

 **小心：**接入点是无线电传输装置，因此会受到政府监管。负责配置和操作接入点的网络管理员必须遵守当地的广播法规。具体地讲，接入点必须使用与接入点的使用位置相适的频率分配。

### 确认安装前的连通性

当您在网络环境中安装 AP 前，请确保 AP 通电后能够寻找并连接到控制器。具体地讲，您必须确认具备以下条件：

- 连接到网络时，每部 AP 都会被分配一个有效的 IP 地址
- AP 能够找到控制器

有关寻找并连接控制器的说明，请参阅 *Dell Networking W 系列 ArubaOS 快速入门指南*。

### 确定具体安装位置

您可以将 W-AP103H 系列接入点安装在墙壁上。请使用 Dell 的虚拟射频规划软件应用程序生成的 AP 布置图来确定适当的安装位置。每个位置都应尽可能靠近计划覆盖区域的中心，并且不应存在任何障碍物或明显的干扰源。射频吸波物/反射物/干扰源会影响射频传播，应在规划阶段加以考虑，并在 VisualRF 规划中做出调整。

#### 确定已知射频吸波物/反射物/干扰源

在安装阶段，确定安装现场已知的射频吸波物、反射物和干扰源至关重要。当您 will 一部 AP 与其固定位置相连时，请确保将这些障碍源考虑在内。

射频吸波物包括：

- 水泥/混凝土—时间较久的混凝土的水份耗散度较高，会使混凝土变干，因此不会阻碍可能的射频传播。新混凝土内的水份富集度较高，从而会阻碍射频信号。
- 天然物—鱼塘、喷泉、池塘和树木
- 砖块

射频反射物包括：

- 金属物—楼层间的金属底板、钢筋、防火门、空调 / 供暖管道、网眼窗口、窗帘、铁丝网（视孔径尺寸而定）、电冰箱、机架、隔板及档案柜。
- 请勿将 AP 置于两个空调/供暖管道之间。确保将 AP 置于管道下方，以避免射频干扰。

射频干扰源包括：

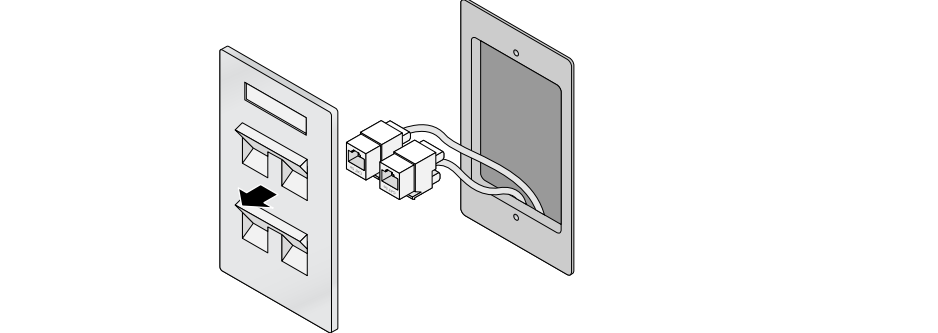
- 微波炉及其它 2.4 或 5 GHz 物体（例如无绳电话）
- 电话中心或餐厅等使用的无线耳机

### 安装 AP

W-AP103H 接入点可安装到各种电工盒中。

- 首先拆除现有数据壁板（如果适用）。

图 6 拆下墙板（所示为美制单电工出线盒）



- 按下任何现有 RJ45 连接器（一般为卡入式），或者切断/拔下 UTP 电缆。
- 使用一根较短的以太网线缆（单独出售）将 ENET0 端口连接到 RJ45 插头或将一个 RJ45 插头（不提供）接到线缆上并插入 ENET0 端口。对直通端口（如使用）执行同样的操作。

- 将 W-AP103H 安装托架上的安装孔与电工盒中的安装孔对齐（如图 7 和图 8 中所示）。对于全球通用单电工出线盒，该安装托架提供两组安装孔来安装出线盒，以满足不同的安装位置要求。有关详细信息，请参见图 8。

适用于墙壁安装式出线盒的标准为：

- 针对全球 IEC 60670-1、GB17466、BS4662 和 DIN49073
- 适用于美国的 ANSI/NEMA OS 1 和 OS 2

- 插入两颗随附产品提供的机器螺钉，拧紧以固定安装托架。


 注意：随附的机器螺钉可能不适用于所有墙壁安装式出线盒。

图 7 托架到电工盒（所示为标准美国单电工出现盒）

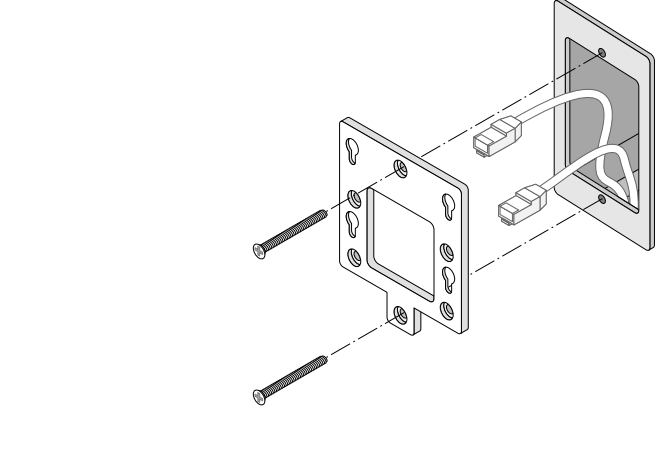
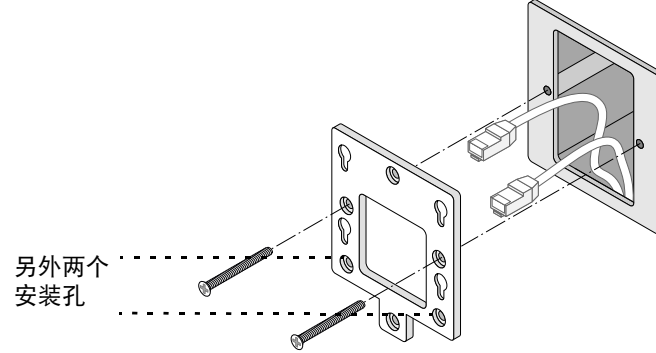


图 8 托架到电工盒（所示为标准全球通用单电工出现盒）



- 将任何必需的电缆连接到 W-AP103H 接入点的背后。
- 将 W-AP103H 接入点背后的安装柱与安装托架上对应的安装孔对齐 - 如图 9 中所示。
- 将 AP 对着安装孔向下推，直至安装柱与安装孔顶部的槽口咬合。参阅图 9 和图 10 了解详情。

图 9 安装 W-AP103H 到支架

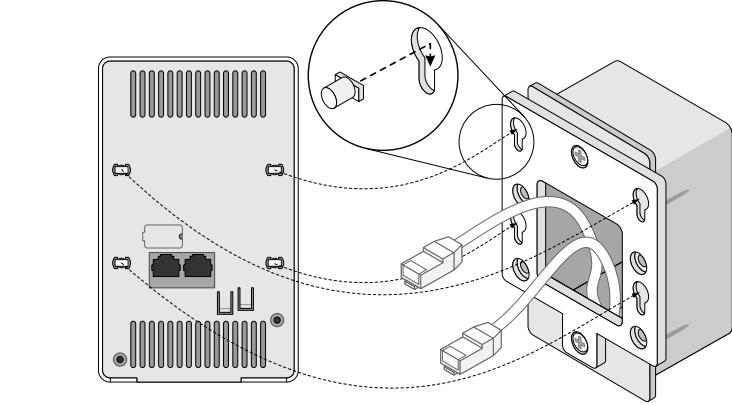
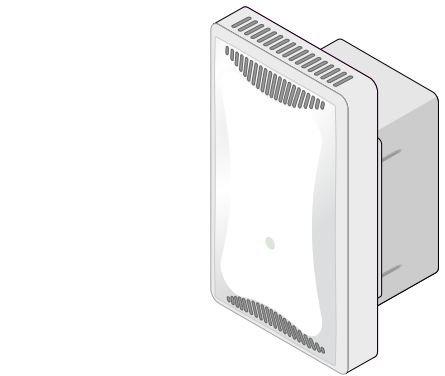


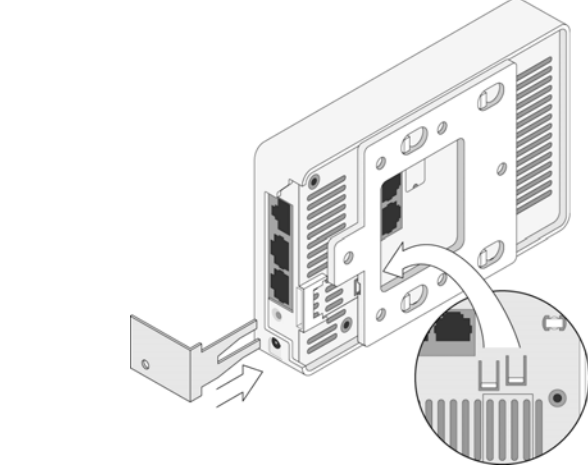
图 10 完成的安装



## 拆除 AP

- 要将 W-AP103H 接入点从安装托架移除，首先如图 11 中所示，将安全钥匙插入孔中。
- 使用安全钥匙压下 AP 上的突起物，上推 AP，然后将 AP 与托架上的安装孔分离。

图 11 拆除 W-AP103H



- 如果不使用 PoE，则将 AC-DC 电源适配器（单独销售）连接到位于 W-AP103H 接入点底部的 DC 电源插座中。

## 确认安装后的连通性

可以通过 AP 上集成的 LED 来确认 AP 的获取电能和初始化操作是否成功（请参阅）。表 1 有关验证安装后网络连通性的更多详细信息，请参阅 *Dell Networking W 系列 ArubaOS 快速入门指南*。

## 配置 AP

### AP 置备/重新置备

各 AP 的置备参数是唯一的。这些本地 AP 参数最初在控制器中进行配置，然后向外推送给 AP 并存储在 AP 自身中。Dell 建议仅通过 ArubaOS Web UI 来配置置备设置。有关全部详细信息，请参阅 *Dell Networking W 系列 ArubaOS 用户指南*。

### AP 配置

配置参数视网络或控制器而定，在控制器中进行配置和存储。网络配置设置向外推送给 AP，但仍存储在控制器上。

配置设置可通过 *Dell Networking W 系列 ArubaOS Web UI* 或 CLI 来完成。请参阅 *Dell Networking W 系列 ArubaOS 用户指南*和/或 *Dell Networking W 系列 ArubaOS CLI 参考指南*了解详情。

## 产品规格

### 电气规格

- 以太网：
  - 1 个 10/100/1000Base-T 自动侦测以太网 RJ-45 接口（ENET 0（以太网 0））
  - 2 个 10/100Base-T 自动侦测以太网 RJ-45 接口（ENET 1 和 ENET 2）
  - 1 个无源 RJ-45 直通接口
  - MDI/MDX
  - IEEE 802.3（10Base-T）、IEEE 802.3u（100Base-T）、IEEE 802.3ab（1000Base-T）
  - 以太网供电（符合 IEEE 802.3af）、48V DC（标称）和 56V DC（最大）/550mA（请参阅图 4 了解管脚配置）
- 电源：
  - 12 VDC 电源接口，支持通过 AC 转 DC 电源适配器供电
  - 以太网端口上的 POE 支持：符合 802.3af 规范的 POE 供电设备

**注意：**如果在美国或加拿大使用的并非是由 Dell 提供的电源适配器，则使用的适配器应是通过 NRTL 认证的产品，额定 VDC 输出达到 12 伏，最小电流达到 1.25 安，带有“LPS”和“Class 2”（2 类）标记，并且适合插入美国和加拿大的标准电源插座。

有关本产品的其他规格，请参阅 [dell.com](http://dell.com) 上的产品数据表。

## 安全性及合规性

**注意：**要了解各国的特定限制和其他安全与法规信息，请参阅随附您的 Dell 控制器提供的多语言版本 *Dell Networking W 系列安全、环境和法规信息文件*。

### 合规型号名称

W-AP103H 的法规型号名称为 APINH103。

### FCC

本设备经过了电子标签处理。要查看 FCC ID：

- 登录控制器 WebUI。
- 导航到 Maintenance（维护）> Controller（控制器）> About（关于）。

**小心：**Dell 接入点必须由专业安装人员进行安装。专业安装人员负责确保接地有效，并且符合适用的地方和国家电气法规的规定。

**小心：射频辐射暴露声明：**本设备符合 FCC 射频辐射暴露限制性规定。在安装和操作本设备时，如果是在 2.4 GHz 和 5 GHz 下进行操作，发射器与您身体之间的距离至少要达到 7.87 英寸（20 厘米）。本发射器不得与任何其他天线或发射器置于同一位置，也不得与它们一起工作。在 5.15 至 5.25 GHz 频率范围内工作时，此装置只能在室内使用。

### FCC B 类第 15 部分

本装置符合美国联邦通信委员会 (FCC) 规章第 15 部分的规定。其操作须符合以下两项条件：

- 本装置可能不会导致有害干扰。
- 本装置必须接受收到的任何干扰，包括可能会引发非预期操作的干扰。

**小心：**如果用户在未经合规责任方明确许可的情况下对本设备进行改造或改动，可能会丧失操作本设备的权利。

本设备经测试证明符合 FCC 规章第 15 部分有关 B 级数字装置的限制性规定。本设备可产生、使用并发射无线射频能量。如果不按照制造商的说明进行安装和使用，有可能对无线电通讯产生有害的干扰。如果本设备确实产生了干扰（可通过开关设备进行确认），建议用户通过下列其中一种或多种方式纠正干扰：

- 调整接收天线的方向或位置。
- 加大设备与接收器的间隔距离。
- 将设备连接到与接收器不同电路的电源插座上。
- 咨询经销商或有经验的无线电或电视技术人员，请其提供帮助。

## CE 标志 | 欧盟法规遵守

Dell，特此宣布 APINH103 型号的设备符合指令 1999/5/EC-CE(I) 的基本要求和和其他相关规定。根据指令 1999/5/EC 做出的合规声明可以在 [dell.com](http://dell.com) 上查看。

### EMC 遵守情况和警告声明

本设备可产生、使用并发射无线射频能量，如果不按照制造商的说明安装和使用，则有可能对附近的其他设备产生有害干扰。然而，在特定的安装环境下，可能无法保证没有干扰。如果本设备对其他设备产生了干扰（可通过开关设备判断），建议用户通过下列其中一种或多种方式试着消除干扰：

- 调整受到干扰的设备的方向或位置。
- 拉大设备间距。
- 不要将本设备与其他设备连接到电路相同的电源插座上。
- 求助于制造商或现场服务技术人员。

触电防护措施为 II 级防护措施。

设备不适用于在有可燃混合物时使用。

### 加拿大声明

根据加拿大工业部条例，此无线电发射器使用的天线类型只能是加拿大工业部针对该发射器批准的类型，且最大（或较小）增益也是加拿大工业部所批准的。为减少对其他用户的潜在无线电干扰，在选择天线类型和增益时，天线的等效各向同性辐射功率（e.i.r.p.）不得超过成功通讯所必要的功率。

本设备符合加拿大工业部免许可 RSS 标准。

其操作须符合以下两项条件：(1) 本装置不得产生干扰；(2) 本装置必须接受任何干扰，包括可能会引发本装置非预期操作的干扰。

符合有关无线电噪声发射的 B 类限制，如加拿大工业部 ICES-003 题为“数字设备”的干扰产生设备标准中所规定的。

Cet appareil numérique de la classe B respecte toutes les exigences du Règlement sur le matériel brouilleur du Canada.

建议用户将高功率雷达分配为频段 5250-5350 MHz 和 5650-5850 MHz 的主要用户，这些雷达会对 Licensed Exempt WLAN 设备造成干扰/破坏。

## Dell 设备的正确处置

有关全球环境符合性以及 Dell 产品的最新信息，请访问 [dell.com](http://dell.com)。

### 电气和电子设备垃圾

在欧盟成员国、挪威以及瑞士，当 Dell 产品的生命周期结束时，需要单独收集和处置，因此这些产品标记有左图所示的符号（打叉的有轮垃圾箱）。在上述国家，这些产品的生命周期结束时所接受的处理应遵守实施了 2002/96/EC 号电气和电子设备垃圾 (Waste of Electrical and Electronic Equipment, WEEE) 法令的国家适用的国内法律。

### 中国 RoHS

Dell 产品也符合中国环境声明要求，并贴有左图所示的“EFUP 25”标签。



### 欧盟 RoHS

Aruba Networks Inc. 作为本产品的制造商，特此声明所有带 CE 标志的 Dell 无线控制器和接入点产品均根据 RoHS 指令 2011/65/EC 阐述的规定制造。

可应要求提供 Aruba 合规声明副本，获取地址是：

Aruba Networks International Ltd.  
Building 1000,  
Citygate Mahon  
Cork Ireland

请在请求中说明位于产品的标准铭牌上的标准型号。

### 印度 RoHS

本产品符合印度政府环境与森林部管辖的电子废物（管理与处置）条例中规定的 RoHS 要求。

# Dell Networking W-AP103H

## 无线接入点

## 安装指南



### 联系 Dell

| 网站支持    |  |
|---------|--|
| 主站点     | <a href="http://dell.com">dell.com</a>                                 |
| 联系 Dell | <a href="http://dell.com/contactdell">dell.com/contactdell</a>         |
| 支持站点    | <a href="http://dell.com/support">dell.com/support</a>                 |
| Dell 文档 | <a href="http://dell.com/support/manuals">dell.com/support/manuals</a> |

### 版权

© 2014 Aruba Networks, Inc.。Aruba Networks 商标包括 Airwave、Aruba Networks®、Aruba Wireless Networks®、已注册的 Aruba the Mobile Edge Company 徽标，以及 Aruba Mobility Management System®、Dell™、DELL™ 徽标和 PowerConnect™ 都是 Dell Inc. 的商标。

保留所有权利。本手册规格如有变动，恕不通知。

源于美国。所有其它商标均是其各自所有者的财产。

### 开放源代码

某些 Aruba 产品包含由第三方开发的开放源代码，包括需要获得 GNU 通用公共许可 (GPL)、GNU 宽通用公共许可 (LGPL) 或其他开放源代码许可的软件代码。可在以下站点上找到所使用的开放源代码：  
[http://www.arubanetworks.com/open\\_source](http://www.arubanetworks.com/open_source)

包括 Litech Systems Design 提供的软件。IF-MAP 客户端库 2011 年 Infoblox, Inc. 版权所有。保留所有权利。本产品包含 Lars Fenneberg 等开发的软件。

### 法律声明

任何个人或公司，只要其使用 Aruba Networks, Inc. 交换平台和软件来链接其它厂商的 VPN 客户端设备，即表明该人或公司对此行为承担全部责任，并会代表这些厂商，在 Aruba Networks, Inc. 万一遭受任何以及所有与版权侵犯有关的法律诉讼时，为其承担全部伤害和损失赔偿。



[www.dell.com](http://www.dell.com)

Dell Networking W-AP103H 无线接入点 | 安装指南  
部件号 0511644-CN-01 | 2014 年 7 月