


Dell PowerConnect W-7200 Serisi Denetleyici Kurulum Kılavuzu



Telif Hakkı

© 2012 Aruba Networks, Inc. Aruba Networks ticari markaları şunları içermektedir:  Airwave, Aruba Networks®, Aruba Wireless Networks®, tescilli Aruba Mobile Edge Company logosu ve Aruba Mobility Management System®. Dell™, DELL™ logosu ve PowerConnect™ ise Dell Inc. ticari markalarıdır.

Her hakkı saklıdır. Bu el kitabındaki spesifikasyonlar haber verilmeksizin değiştirilebilir.

Menşei ABD'dir. Diğer bütün ticari markaların mülkiyeti kendi sahiplerine aittir.

Açık Kaynak Kodu

Bazı Aruba ürünleri, GNU Genel Kamu Lisansı (GPL), GNU Kısıtlı Genel Kamu Lisansı (LGPL) veya diğer Açık Kaynak Lisanslarına tâbi yazılım kodları da dahil olmak üzere, üçüncü taraflarca geliştirilmiş Açık Kaynak yazılım kodları içerir. Litech Systems Design firmasının yazılımını içerir. The IF-MAP istemci kitaplığı telif hakkı 2011

Infoblox, Inc. Her hakkı saklıdır. [Bu üründe Lars Fenneberg ve çalışma arkadaşları tarafından geliştirilen yazılım bulunmaktadır.](#)

Açık Kaynak koduna şu siteden ulaşılabilir:

http://www.arubanetworks.com/open_source

Yasal Uyarı

Aruba Networks, Inc. anahtarlama platformları ve yazılımlarının herhangi bir birey veya şirket tarafından başka satıcıların VPN istemci aygıtlarını sonlandırmak amacıyla kullanılması eyleminden doğacak sorumluluk tamamıyla ilgili birey veya şirketin kendisine aittir ve bu eylemde bulunan birey veya şirket, ilgili satıcılar adına telif hakkı ihlalden dolayı Aruba Networks, Inc. aleyhine açılacak her türlü hukuk davası bakımından tam tazmin yükümlülüğü altında olacaktır.

Önsöz	5
Kılavuza Genel Bakış	5
İlgili Belgeler	5
Destek İletişimi.....	5
Bölüm 1 W-7200 Denetleyici	7
Modeller	7
Ambalaj Kontrol Listesi	7
Ön Panel.....	8
Çift-Ortam Portları	8
10/100/1000Base-T (RJ-45) Portları.....	8
1000Base-X (SFP) Portları	9
Çift-Ortam Port LED'leri	9
10GBase-X (SFP+) Portlar.....	10
10GBase-X Port LED'ler.....	10
LED Göstergelerin Yönetimi/Durumu	11
LCD Panel.....	11
LCD Ekranın devre Dışı Bırakılması	13
Mini USB Konsol Konnektörü.....	14
Mini USB Sürücüsü.....	14
Konsol Portu.....	14
Seri Konsol Portu Bağdaştırıcısı	14
USB Arabirimi.....	15
Genişleme Yuvası	15
Arka Panel	15
Fan Tepsisi.....	15
Hot Swapping (makine çalışır haldeyken parçaların değiştirilmesi).....	16
Yük Paylaşımı	17
Yedekleme	17
Hot Swapping (makine çalışır haldeyken parçaların değiştirilmesi).....	17
Modüller	18
LED'ler	18
Bölüm 2 Kurulum	19
Önlemler	19
Konum Seçme	20
İki Noktalı Raf Montajı.....	20
Gerekli Araç ve Ekipman.....	20
Kurulum Adımları	20
Masa veya Raf Kurulumu	22
Gerekli Araç ve Ekipman.....	22
Kurulum Adımları	22
AC Güç Kablosunun Bağlanması	22
Fan Tepsisinin Kurulumu ve Sökülmesi.....	23
Güç Kaynağının Kurulumu ve Sökülmesi	24
Güç Kaynağının Kurulması	24
Güç Kaynağının Çıkarılması	25

SFP'nin (Small Form Factor Pluggable- Takılıp Çıkarılabilir Küçük Form Faktörü Modülü) Takılması	25
SFP'nin Çıkarılması.....	25
LC Fiber Optik Kablonun Bağlanması	26

Bölüm 3

Spesifikasyonlar, Güvenlik ve Uygunluk.....	27
W-7200 Spesifikasyonlar	27
Fiziksel	27
Güç Kaynağı Spesifikasyonları	27
Çalıştırma Spesifikasyonları.....	27
Saklama Spesifikasyonları	27
Güvenlik ve Yönetmelikler Yönünden Uygunluk.....	27
Yönetmelik Kapsamındaki Modeller	28
FCC.....	28
Industry Canada	28
AB Düzenlemelerine Uygunluk.....	29
Pil Açıklamaları	29
Dell Ekipmanının Uygun Şekilde Bertarafı.....	30
Elektrikli ve Elektronik Ekipman Atıkları	30
Avrupa Birliği RoHS (Tehlikeli Maddelerin Kısıtlanması)	30
Çin Tehlikeli Maddelerin Kısıtlanması Direktifi (RoHS)	30

Bu belgede Dell PowerConnect W-7200 Serisi Denetleyici'nin donanım özellikleri açıklanmaktadır. Belgede, her denetleyici modelinin fiziksel ve performans özelliklerine ilişkin ayrıntılı bir genel tanıtım sunulmakta ve denetleyici ve aksesuarlarının kurulumu açıklanmaktadır.

Kılavuza Genel Bakış

- [Sayfa 7, Bölüm 1 “W-7200 Denetleyici”](#), W-7200 denetleyici ve her bir bileşeni için ayrıntılı bir donanım genel tanıtımı sunmaktadır.
- [Sayfa 19, Bölüm 2 “Kurulum”](#) farklı yollarla W-7200'in ve bileşenlerinin nasıl kurulacağını açıklamaktadır.
- [Sayfa 27, Bölüm 3 “Spesifikasyonlar, Güvenlik ve Uygunluk”](#) W-7200'in teknik spesifikasyonlarını, güvenlik ve yönetmelikler açısından uyumluluk bilgisini listelemektedir.

İlgili Belgeler

Bu kılavuzda aşağıdaki belgelere atıfta bulunmaktadır. Söz konusu belgeler, bir Dell W-7200 denetleyicinin başarılı bir şekilde kurulması ve yönetilmesi için gereken belgeler setinin bir bileşeni olarak kabul edilmektedir:

- Dell PowerConnect W-Serisi ArubaOS 6.2 Kullanıcı Kılavuzu
- Dell PowerConnect W-Serisi ArubaOS 6.2 Komut Satırı Arayüzü Referans Kılavuzu
- Dell PowerConnect W-Serisi ArubaOS 6.2 Hızlı Başlangıç Kılavuzu

Son belge ve diğer dillere çevrilmiş olan belge support.dell.com/manuals adresinden edinilebilir.

Destek İletişimi

Tablo 1 Destek Bilgisi

Web Sitesi Desteği	
Ana Site	dell.com
Destek Sitesi	support.dell.com
Dökümantasyon Sitesi	support.dell.com/manuals

Bölüm 1

W-7200 Denetleyici

Dell PowerConnect W-7200 Denetleyici Serisi, üç adet kurumsal sınıf kablosuz LAN denetleyicisinden oluşmaktadır. Bu denetleyiciler, Erişim Noktalarını (AP'ler) ve Hava İzleme Aygıtlarını (AM'ler) kablolu bir LAN sistemine bağlamaya, denetlemeye ve akıllı bir şekilde entegre etmeye yarar.

Modeller

W-7200 serisi farklı düzeyde işlevsellik sağlayan üç model içermektedir.

Tablo 2 Dell PowerConnect W-7200 Denetleyici

Model	Desteklenen Erişim Noktası Sayısı
7210	512
7220	1024
7240	2048

Ambalaj Kontrol Listesi

Yanlış, eksik veya hasarlı parçalarla ilgili olarak tedarikçinizi bilgilendirin. Mümkünse, orijinal ambalaj malzemelerini içeren karton kutuyu saklayın (bkz. [Tablo 3](#)). İhtiyaç halinde üniteyi yeniden ambalajlayıp tedarikçinize geri göndermek için bu malzemeleri kullanın.

Tablo 3 Ambalaj İçeriği

Öge	Miktar
Dell PowerConnect W-7200 Serisi Denetleyici	1
Güç Kaynağı Ünitesi -Takılı	1
Fan Tepsisi - Takılı	1
Genişleme Yuvası Kapağı - Takılı	1
Kullanılmayan Güç Kaynağı Girişi üzerinde Kapama Paneli - Takılı	1
Raf Montaj Braketleri	2
M6 x 15mm Raf Montaj Vidaları	4
M4 x 6mm Raf Montaj Braket Vidaları	8
USB Konsol Kablosu	1
Güç Kablosu	1
Dell PowerConnect W-7200 Serisi Kurulum Kılavuzu (Basılı)	1
Son Kullanıcı Lisans Sözleşmesi (Basılı)	1
Dell Belge İşaretleyicisi (Basılı)	1



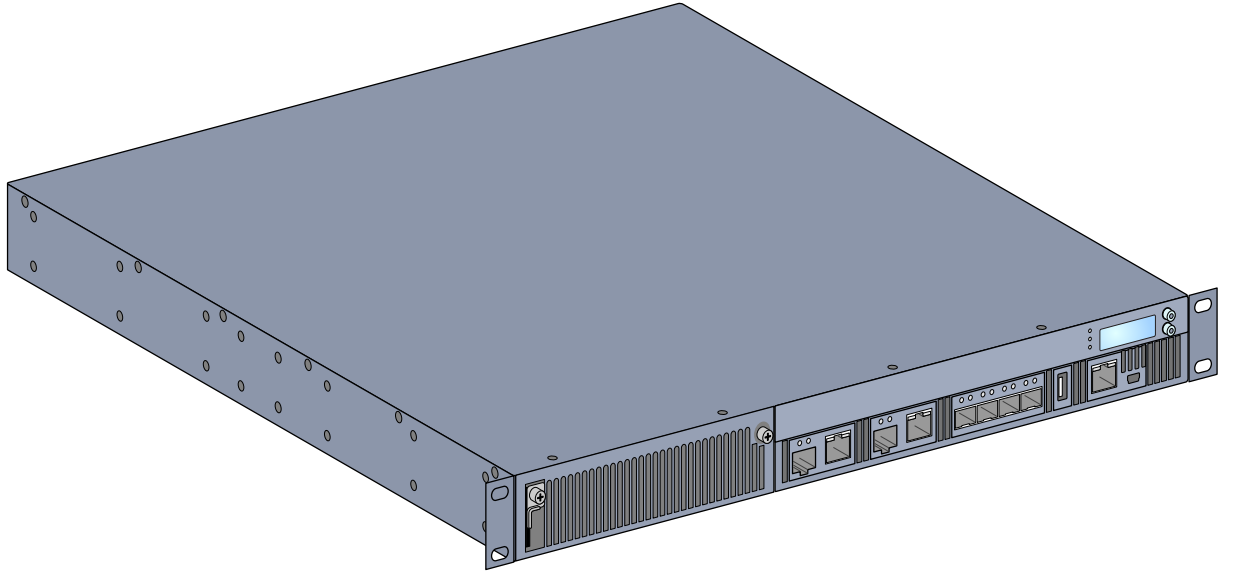
NOT: Dell PowerConnect W-7200 Serisi ile beraber kullanılan isteğe bağlı aksesuarlar ayrıca satılmaktadır. Ayrıntılar ve yardım almak için Dell temsilcinizle görüşün.

Ön Panel

W-7200 Mobilite denetleyicinin ön paneli aşağıdaki bileşenleri içermektedir:

- Dört 10GBase-X (SFP+) portu
- İki Çift-Ortam Portu
- LINK/ACT ve Durum LED'leri
- Yönetim/Durum LED'leri
- LCD Panel ve Gezinme Düğmeleri
- Konsol Bağlantıları - RJ-45 ve Mini USB
- Genişleme Yuvası (gelecekteki kullanımlar için ayrılmış)

Şekil 1 W-7200'nin Ön Paneli



Çift-Ortam Portları

W-7200 2 takım çift ortam portu içermektedir (0 ve 1 portları). Bu portlar sağlanan 1000Base-X veya 10/100/1000Base-T bağlantılarından birini kullanabilir. Ancak, 1000Base-X fiber bağlantısı, 10/100/1000Base-T bakır bağlantısına göre önceliklidir. 1000Base-X arabiriminde bir bağlantı algılanırsa, 10/100/1000Base-T bağlantısı devre dışı olacaktır.

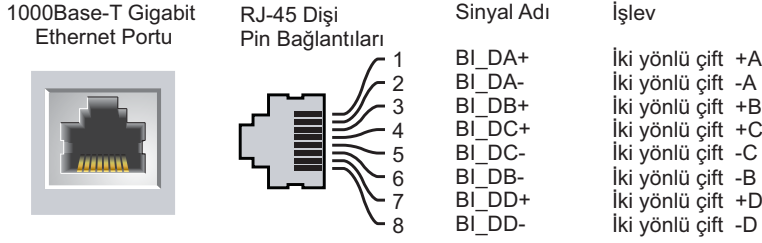


NOT: Dell, kendi denetleyici sistemlerinde Dell optiklerini test eder ve destekler. Üçüncü taraf optikleri test edilmez ve desteklenmez; bu nedenle Dell, üçüncü taraf optiklerin bir Dell sisteminde kullanıldığında düzgün çalışacağını garanti etmemektedir.

10/100/1000Base-T (RJ-45) Portları

W-7200 2 adet 10/100/1000Base-T bakır portu içermektedir. Gigabit Ethernet, sekiz kablonun tamamını kullanır. Her bir çift iki yönlü olarak kullanılır, yani aynı çiftler hem veri iletimi hem de alımı için kullanılır. [Şekil 2](#)'de, RJ-45 konnektör üzerinde bulunan CAT-5 pin bağlantıları gösterilmektedir. CAT-5 pin çiftleri bir 10/100/1000Base-T Gigabit Ethernet portu üzerinde şu pinlerle eşleşir: 1/2, 3/6, 4/5 ve 7/8.

Şekil 2 10/100/1000Base-T Yönetim Portu Pin Çıkışı



1000Base-X (SFP) Portları

W-7200 yalnız fiber bağlantısına yönelik olan 2 adet 1000Base-X kombinasyon portu içermektedir ve bu portların Dell SFP'lerle (mini GBIC'ler) kullanımı amaçlanmıştır.

NOT: Dell, kendi denetleyici sistemlerinde Dell optiklerini test eder ve destekler. Üçüncü taraf optikleri test edilmez ve desteklenmez; bu nedenle, Dell üçüncü taraf optiklerin bir Dell sisteminde kullanıldığında düzgün çalışacağını garanti etmemektedir.

Çift-Ortam Port LED'leri

Her bir Çift-Ortam portunda port üzerindeki faaliyet durumunun izlenmesine olanak sağlayan 2 adet LED bulunmaktadır. Bu LED'ler her bir portun durumu, faaliyeti ve temel yapılandırmasına yönelik temel izleme işlemlerine olanak sağlar. Bu LED'ler aracılığıyla görüntülenen bilgiler LCD ekrandan değiştirilebilir.

- LINK/ACT: portun sol tarafında, portun link durumunu görüntüler.
- Status (Durum): portun sağ tarafında, portun durumunu görüntüler. Bu LED tarafından görüntülenen bilgi LCD'nin moduna göre değişir. Her mod için LED davranışı [Tablo 4](#)'de açıklanmaktadır.

Tablo 4 10/100/1000Base-T Port LED'ler

LED	İşlev	LCD Modu	Gösterge	Durum
LINK/ACT	Link durumu	Yok	Yeşil (Kesintisiz)	Bağlantı kuruldu
			Yeşil (Yanıp sönüyor)	Port veri gönderiyor veya alıyor
			Kapalı	Bağlantı yok
Durum	Port durumu	Yönetim	Yeşil (Kesintisiz)	Port Etkin
			Kapalı	Port Yönetim tarafından Devre Dışı
		Duplex	Yeşil (Kesintisiz)	Tam duplex
			Kapalı	Yarı duplex
		Hız	Yeşil (Kesintisiz)	1000 Mbps
			Kapalı	10/100 Mbps

Tablo 5 1000Base-X Port LED'ler

LED	İşlev	LCD Modu	Gösterge	Durum
LINK/ACT	Link durumu	Yok	Yeşil (Kesintisiz)	Bağlantı kuruldu
			Yeşil (Yanıp sönüyor)	Port veri gönderiyor veya alıyor
			Kapalı	Bağlantı yok
Durum	Port durumu	Yönetim	Yeşil (Kesintisiz)	Port Etkin
			Kapalı	Port Yönetim tarafından Devre Dışı
		Duplex	Yeşil (Kesintisiz)	Tam duplex
			Kapalı	Yarı duplex
		Hız	Yeşil (Kesintisiz)	1 Gbps
			Kapalı	Hız uyumsuzluğu

10GBase-X (SFP+) Portlar

W-7200 4 adet 10GBase-X (SFP+) port içermektedir. Bu portlar 2,3,4 ve 5 olarak etiketlenmiştir. Bu portların Dell SFP'ler ile birlikte kullanılması amaçlanmıştır. SFP'ler, seri elektrik sinyallerini harici seri optik veya elektrik sinyallerine dönüştürebilen, 10 Gbit'lik çalışırken değiştirilebilir optik alıcı vericilerdir. Bu portlar çift hız (1GbE veya 10GbE) işlemi desteklemektedir.

NOT: Dell, kendi denetleyici sistemlerinde Dell optiklerini test eder ve destekler. Üçüncü taraf optikleri test edilmez ve desteklenmez; bu nedenle, Dell üçüncü taraf optiklerin bir Dell sisteminde kullanıldığında düzgün çalışacağını garanti etmemektedir.

10GBase-X Port LED'ler

Her bir 10GBase-X portta port üzerindeki faaliyet durumunun izlenmesine olanak sağlayan 2 adet LED bulunmaktadır. Bu LED'ler her bir portun durumu, faaliyeti ve temel yapılandırmasına yönelik temel izleme işlemlerine olanak sağlar. Bu LED'ler aracılığıyla görüntülenen bilgiler LCD ekrandan değiştirilebilir.

- LINK/ACT: portun sol tarafında, portun link durumunu görüntüler.
- Status (Durum): portun sağ tarafında, portun durumunu görüntüler. Bu LED tarafından görüntülenen bilgi LCD'nin moduna göre değişir. Her mod için LED davranışı [Tablo 6](#)'da açıklanmaktadır.

Tablo 6 10GBase-X Port LED'ler

LED	İşlev	LCD Modu	Gösterge	Durum
LINK/ACT	Link durumu	Yok	Yeşil (Kesintisiz)	Bağlantı kuruldu
			Yeşil (Yanıp sönüyor)	Port veri gönderiyor veya alıyor
			Kapalı	Bağlantı yok
Durum	Port durumu	Yönetim	Yeşil (Kesintisiz)	Port Etkin
			Kapalı	Port Yönetim tarafından Devre Dışı
		Duplex	Yeşil (Kesintisiz)	Tam duplex
			Kapalı	Yarı duplex
		Hız	Yeşil (Kesintisiz)	10 Gbps
			Kapalı	Hız uyumsuzluğu

LED Göstergelerin Yönetimi/Durumu

Her bir portun üzerindeki LED'lere ek olarak ön panelde aygıtın genel durumunu gösteren üç adet daha LED bulunmaktadır. Bu LED'ler W-7200'in genel durumuna yönelik temel izleme olanağı sağlar.

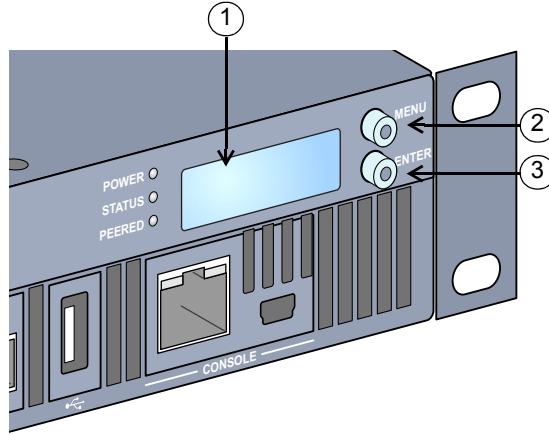
Tablo 7 Yönetimi/Durum LED'leri

LED	İşlev	Gösterge	Durum
Güç	Giriş gücü durumu/sistem durumu	Yeşil (Kesintisiz)	Güç Açık
		Kapalı	Güç Kapalı
Durum	Modül durumu	Yeşil (Kesintisiz)	Çalışıyor
		Yeşil (Yanıp sönüyor)	Aygıt yazılımı yüklüyor (yalnız ilk çalıştırmada)
		Kehribar (Yanıp sönüyor)	Önemli Alarm
		Kehribar (Kesintisiz)	Kritik Alarm
		Kapalı	Güç yok
Eşleştirildi	Gelecekteki kullanılmak üzere ayrılmıştır	Yok	Yok

LCD Panel

W-7200'da denetleyicinin durumu hakkında çeşitli bilgiler görüntüleyen ve ilk kurulum ve yeniden başlatma gibi temel işlemlerin yapılmasına olanak sağlayan bir LCD panel bulunmaktadır. LCD paneli her bir satırında maksimum 16 karakter olmak üzere iki satır metin görüntülemektedir. LCD panel kullanılırken aktif satır ilk harfin yanında bulunan bir ok işaretiyle gösterilir.

Şekil 3 LCD Panel



Tablo 8 LCD Panel Bileşenleri

Sıra	Bileşen	Açıklama
1	LCD Ekran	LCD davranışını ve diğer temel işlemleri yapılandırmak için kullanılır
2	Menü Düğmesi	LCD ekran menüsünü seçmek için kullanılır
3	Enter Düğmesi	LCD Ekrandaki işlemleri gerçekleştirmek için kullanılır

LCD paneli ekranın solunda bulunan iki gezinme düğmesi kullanılarak kullanılır.

- Menü: LCD panel menülerinde gezinmenizi sağlar.
- Enter: LCD ekranda görüntülenen mevcut işlemi doğrular ve çalıştırır.

LCD'nin dört modu bulunmaktadır:

- Boot (Başlatma): Başlatma durumunu gösterir.
- LED Modu: STATUS (DURUM) LED'in bulunduğu modu gösterir.
- Status (Durum): Güç Kaynakları ve ArubaOS sürümü de dahil olmak üzere, W-7200'nin farklı bileşenlerinin durumunu gösterir.
- Maintenance (Bakım): Bir görüntü yüklenmesi veya sistemin yeniden başlatılması gibi W-7200'nin bazı temel işlemlerini gerçekleştirmenizi sağlar.

Tablo 9 LCD Panel Modu: Başlatma

İşlev/Menü Seçenekleri	Ekranlar
Başlatma durumunu gösterir	"Dell PowerConnet W-ArubaOS başlatılıyor..."

LED modu menüsü her bir portta LED'ler tarafından iletişimi yapılan bilgileri seçmenizi sağlar. Her bir moddaki LED davranışı açıklamaları için [Tablo 6 on page 10](#)'a başvurun.

Tablo 10 LCD Panel Modu: LED Modu

İşlev/Menü Seçenekleri	Ekranlar
Yönetim	LED MODU: ADM - portun yönetimsel olarak etkin veya devre dışı olup olmadığını gösterir.
Duplex	LED MODU: DPX - portun dupleks modunu gösterir.
Hız	LED MODU: SPD - portun hızını gösterir.
Boşta Modundan Çık	EXIT IDLE MENU (BOŞTA MENÜSÜNDEN ÇIK)

Tablo 11 LCD Panel Modu: Durum

İşlev/Menü Seçenekleri	Ekranlar
ArubaOS Sürüm	ArubaOS X.X.X.X
PSU Durumu	Güç Kaynağı ünitesinin mevcut durumunu gösterir. PSU 0: [OK FAILED (BAŞARISIZ) MISSING (KAYIP)] PSU 1: [OK FAILED (BAŞARISIZ) MISSING (KAYIP)]
Fan Tepsisi	Fan tepsisi durumunu gösterir. FAN DURUMU: [OK ERROR (HATA) MISSING (KAYIP)] FAN SICAKLIK: [OK HIGH (YÜKSEK) SHUTDOWN (KAPALI)]
Çıkış Durumu Menüsü	EXIT STATUS (ÇIKIŞ DURUMU)

Tablo 12 LCD Panel Modu: Bakım

İşlev/Menü Seçenekleri	Ekranlar
Görüntüyü Yükselt	Takılı USB bellek aygıtındaki önceden tanımlı konumdaki seçili bölümde bulunan yazılım görüntüsünü yükselt. Bölüm [0 1] Upgrade Image (Görüntüyü Yükselt) [no (H) yes (E)]
Yapılandırmayı Yükle	Denetleyicinin mevcut yapılandırmasını takılı USB bellek aygıtında önceden tanımlı bir konuma yükler. Upload Config (Yapılandırmayı Yükle) [no (H) yes (E)]
Yapılandırmayı Sil	Mevcut yapılandırmayı silmenizi sağlar. Erase Config (Yapılandırmayı Sil) [no (H) yes (E)]
Fabrika Ayarları	Denetleyiciyi fabrika ayarlarına geri döndürmenizi sağlar. Factory Default (Fabrika Ayarı) [no (H) yes (E)]
Ortam Çıkart	Takılı USB aygıtın yazma veya okuma işlemini tamamlar. Media Eject (Ortam Çıkart) [no (H) yes (E)]
Sistem Yeniden Başlatma	Denetleyiciyi yeniden başlatmanızı sağlar. Reboot (Yeniden başlat) [no (H) yes (E)]
Sistem Durdurma	Denetleyiciyi durdurmanızı sağlar. Halt (Durdur) [no (H) yes (E)]
Bakım Menüsünden Çık	EXIT MAINTENANCE (BAKIMDAN ÇIK)

LCD Ekranın devre Dışı Bırakılması

LCD ekran varsayılan olarak etkindir. Ancak eğer W-7200'niz fiziksel güvenliği olmayan bir konumda konuşlandırılmışsa, LCD ekran CLI aracılığıyla devre dışı bırakılabilir. Devre dışı bırakıldığında gezinti düğmelerinden birine basılması durumunda yalnız ekran aydınlanacak ve yuva, rol, aygıt adı ve herhangi bir alarm görüntülenecektir.

Buna ek olarak bakım menüsünü yalnız devre dışı bırakmak mümkündür. Bu, LED davranışını değiştirmenize ve aygıt durumunu izlemenize olanak sağlar ama yazılım yükseltmelerini ve yapılandırma değişikliklerini önler.

LCD ekranı devre dışı bırakmak için, Etkin moduna girin ve aşağıdaki CLI komutlarını kullanın:

```
(host) #configure terminal
(host) (config) #lcd-menu
(host) (lcd-menu) #disable menu
```

Bakım menüsü veya onun alt menülerinden birini devre dışı bırakmak için Etkin moduna girin ve aşağıdaki CLI komutlarını kullanın:

```
(host) #configure terminal
(host) (config) #lcd
(host) (lcd-menu) #disable menu maintenance ?
    factory-default
    halt-system
    media-eject
    reload-system
    upgrade-image
    upload-config
(host) (lcd-menu) #disable menu maintenance upgrade-image ?
    partition0
    partition1
```

Mini USB Konsol Konnektörü

W-7200 doğrudan yerel erişim için konsol erişimi sağlayan bir adet Mini USB (mini tip B) konnektörü içermektedir. Mini USB konnektörü ve RJ-45 Konsol Portu kullanarak bağlandıysanız, önceliği Mini USB bağlantısı olacaktır.

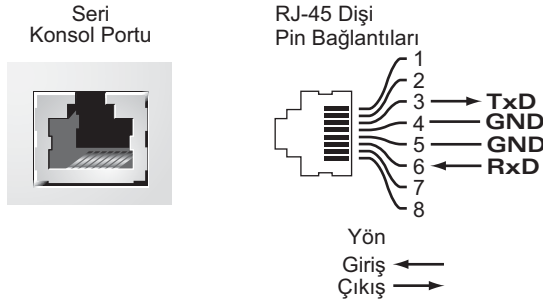
Mini USB Sürücüsü

Mini USB konsol portunu kullanmak için W-7200'i yönetecek olan bilgisayara Dell Mini USB sürücüsünü kurmanız gerekmektedir. Sürücülerini support.dell.com adresinden edinebilirsiniz.

Konsol Portu

Sağlanan seri konsol portu kullanılarak doğrudan yerel yönetim için bir terminale bağlantı kurulabilir. Portun RJ-45 dişi konnektörü, erkek konnektöre sahip bir RS-232 seri kablonun girişiyle uyumludur.

Şekil 4 Seri Konsol Portu Pin Bağlantıları



Seri konsol portu için iletişim ayarları Tablo 13'de gösterilmiştir.

Tablo 13 Konsol Terminal Ayarları

Baud Hızı	Veri Bitleri	Eşlik	Bitiş Bitleri	Akış Denetimi
9600	8	Yok	1	Yok

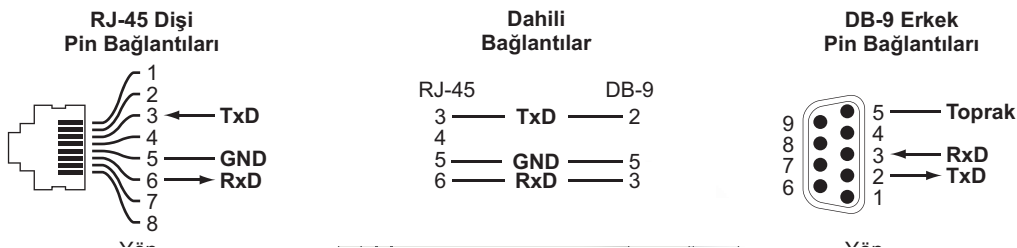


DİKKAT: Seri konsol portuna Erişim Noktası (AP) bağlamayın. Seri konsol portu, yalnızca RS-232 cihazlarla uyumludur. AP'ler gibi RS-232 olmayan cihazlar desteklenmez.

Seri Konsol Portu Bağdaştırıcısı

RJ-45 (dişi) konnektörü DB9 (erkek) konnektöre dönüştürmek için bir modüler bağdaştırıcı kullanılabilir. Ayrıntıların tamamı için Şekil 5'e bakın.

Şekil 5 RJ-45'i (dişi) Modüler Bağdaştırıcı ile DB9'a (erkek) Dönüştürme



USB Arabirimi

W-7200 bir adet USB 2.0 arabirimi içermektedir. USB bellek aygıtı yapılandırmaları denetleyiciye kaydetmek ve yüklemek için kullanılabilir. USB işlevleri denetleyicinin önündeki LCD panel aracılığıyla kontrol edilir. LCD panel ve işlevleri hakkında daha fazla bilgi için, bkz. “LCD Panel” on page 11.

Genişleme Yuvası

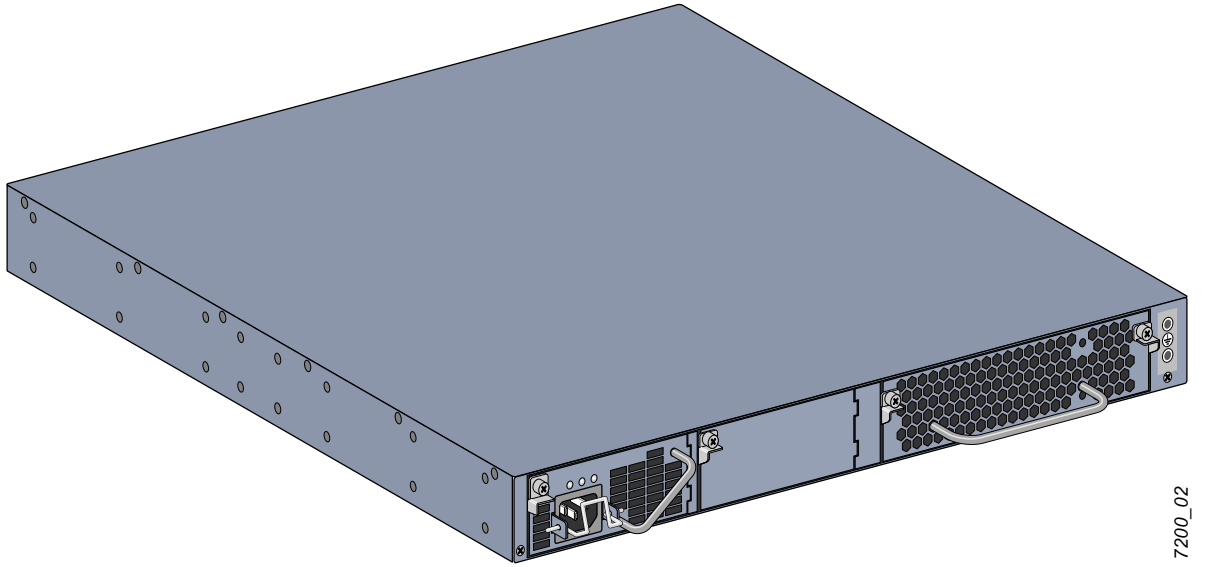
Genişleme yuvası gelecekteki kullanımlar için ayrılmıştır.

Arka Panel

W-7200 denetleyicinin arka paneli aşağıdaki bileşenlerden oluşmaktadır:

- İki adet güç kaynağı yuvası
- Bir fan tepsi yuvası
- Topraklama noktası

Şekil 6 Arka Panel



7200_02

Fan Tepsisi



DİKKAT: W-7200 bir adet kullanıcının kendisi tarafından ve çalışırken değiştirilebilir fan tepsi içermektedir. Her fan tepsinde havayı kasa boyunca önden arkaya doğru çeken dört ayrı fan bulunmaktadır. Her fan tepsi denetleyici için güvenli bir çalışma sıcaklığını koruyacak şekilde bir fanın arızasını tolere edebilir.

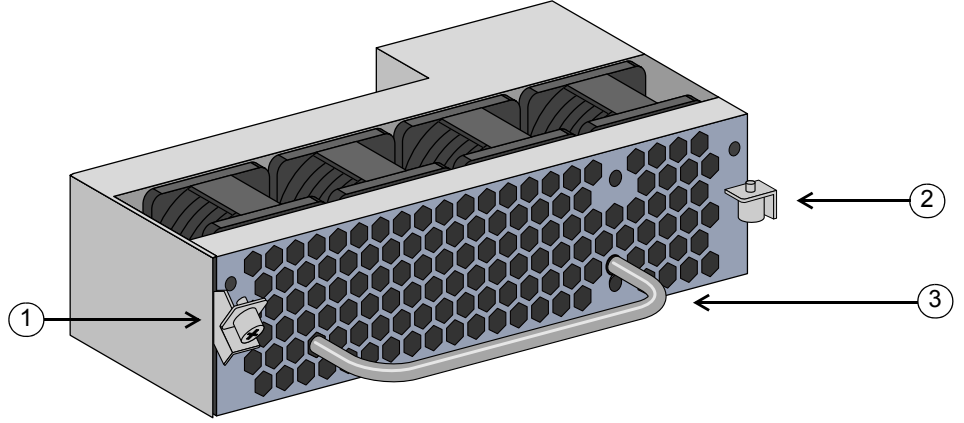


DİKKAT: W-7200 başka Dell donanım platformlarının fan tepsiyle uyumlu değildir.

Hot Swapping (makine çalışır haldeyken parçaların değiştirilmesi)

Çalışırken deęiştirme özellięi arızalı bir fan tepsisini deęiştirme prosedürü sırasında W-7200'i kapatmaya gerek kalmadan deęiştirmenize olanak sağlar.

Şekil 7 Fan Tepsisi

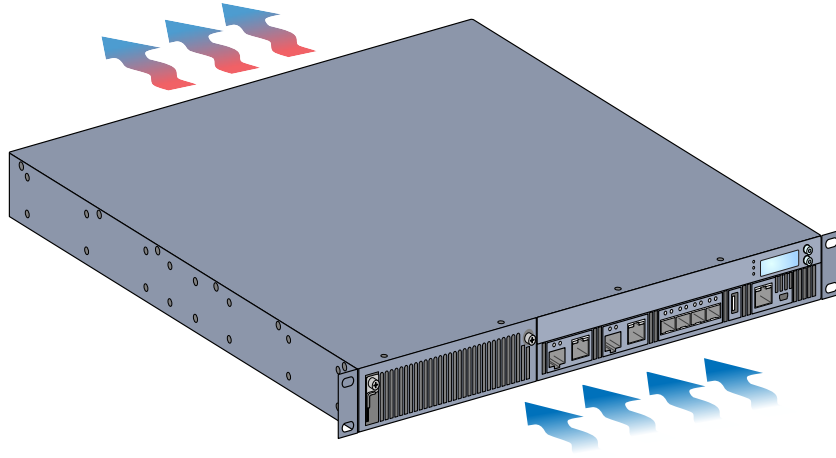


Tablo 14 Fan Tepsisi Bileşenleri

Sıra	Bileşen	Açıklama
1	Sol Mandal	Fan tepsisinin sol tarafını kasaya sabitlemek için kullanılır.
2	Sağ Mandal	Fan tepsisinin sağ tarafını kasaya sabitlemek için kullanılır.
3	Kol	Fan tepsisini kasaya takıp çıkarmak için kullanılır.

Şekil 8, W-7200'in hava akış modelini göstermektedir. Mavi ok aygıtta çekilen soğuk havayı, kırmızı ok da fan tepsisini modülünden dışarı atılan sıcak havayı göstermektedir. W-7200'nizin montajını yaparken düzenli hava akışı için aygıtın etrafında yeterli alan bıraktığımızdan emin olun.

Şekil 8 Hava Akış Modeli



DİKKAT: Güç Kaynağı



DİKKAT: Güç kablosu bağlıyken asla bir güç kaynağı takmayın veya sökmeyin. Takma veya sökme sırasında kablounun güç kaynağıyla bağlantısının kesildiğinden emin olun.

W-7200 Serisi Güç Kaynağı, elektrik enerjisini W-7200 ile kullanılacak şekilde uyarlar. Kasada, yük paylaşımı, yedekleme ve arıza toleransı desteklemek için ayrı güç kaynaklarını barındırabilen iki yuva bulunmaktadır. W-7200 bir adet 350W AC güç kaynağı içermektedir.

W-7200 bir adet çalışır haldeyken ve kullanıcının kendisi tarafından değiştirilebilir AC güç kaynağı ve bir adet kapama plakası içermektedir. Ürünle birlikte gelen güç kaynağı PSU 0 yuvasına takılıdır. PSU 1 yuvasındaysa diğer boş yuvanın önünü kapatan bir kapama plakası bulunmaktadır. Denetleyici yapılandırmanıza bağlı olarak bir veya iki etkin güç kaynağıyla çalışabilir.

Yük Paylaşımı

Yük paylaşımı, W-7200'e aynı elektrik değerinde birden çok güç kaynağı takılıp çalıştırıldığında meydana gelir. Yük paylaşımı denetleyicinin toplam güç yükünü mevcut kullanılabilir güç kaynaklarına böler. Güç kaynakları birlikte çalıştığı için, her ek güç kaynağıyla birlikte denetleyicinin etkin güç kapasitesi artar.

Yedekleme

Yedekleme sayesinde, bir güç kaynağı arızalandığında veya kapatıldığında bile W-7200 normal çalışmasına devam edebilir. Birden çok güç kaynağı takıldığında, güç kaynaklarından biri kullanılamaz duruma gelirse (arızalanırsa veya kapatılırsa ya da çıkarılırsa), geri kalan güç kaynakları aygıt için tam güç sağlamaya çalışacaktır. Toplam güç yükü, geri kalan, çalışır durumdaki güç kaynaklarının birleşik çıkış değerini aşmazsa, denetleyici çalışmasına devam edecektir.

Hot Swapping (makine çalışır haldeyken parçaların değiştirilmesi)

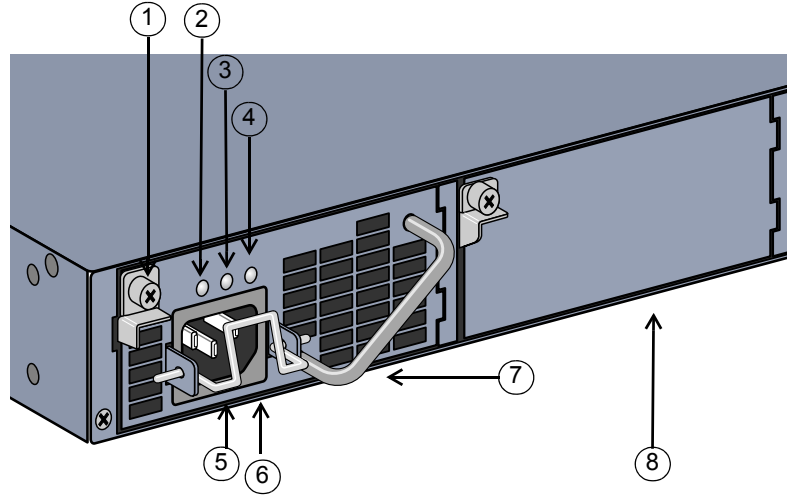
Çalışırken değiştirme, arızalanan bir güç kaynağını diğerleri tam güç sağlar durumdayken değiştirebilmenize olanak tanır. Bu özellik, değişim prosedürü sırasında W-7200'i kapatma gereğini ortadan kaldırır.

Bu özellik yalnız yedekleme etkinken desteklenir. Bu, hedef güç kaynağı çıkarıldıktan sonra, toplam güç yükünün, geri kalan güç kaynaklarının birleşik çıkış değerini aşmamasını gerektirir.

Modüller

350 W güç kaynağı 100 VAC - 250 VAC giriş voltajını destekleyen, otomatik algılamalı, yük paylaşımli, yedekleme özelliği olan bir güç kaynağı modülüdür. Her güç kaynağında AC prize bağlanması için ilgili ülkeye özgü bir güç kablosu bulunmaktadır.

Şekil 9 Güç kaynağı (AC Güç Kaynağı Gösterilmektedir)



7200_06

Tablo 15 Güç Kaynağı Bileşenleri

Sıra	Bileşen	Açıklama
1	Mandal	Güç kaynağını kasaya sabitlemek için kullanılır.
2	AC LED	AC durum LED'i.
3	DC LED	DC durum LED'i.
4	TEMP LED	Güç kaynağı sıcaklık LED'i.
5	Tutturma Klipsi	Güç kablosunu güç kaynağına tutturur.
6	AC Güç Kablosu Soketi	Güç kablosunu buraya takın.
7	Kol	Güç kaynağını kasaya takmak veya çıkarmak için kullanılır.
8	Güç Kaynağı Kapama Plakası	Ek güç kaynağı yuvasını kapatır. Bu kapama plakası olmadan veya iki yuvadan birine bir güç kaynağı takılı değilken W-7200'nizi çalıştırmayın.

LED'ler

Her güç kaynağında güç kaynağı modülünün durumunu izlemek üzere üç adet LED bulunmaktadır.

Tablo 16 Güç Kaynağı Modülü LED'leri

LED	Açıklama	Gösterge	Durum
AC	AC Durumu	Yeşil (Kesintisiz)	Normal çalışmaktadır AC voltajı tamamdır.
		Kırmızı (Kesintisiz)	Güç Kaynağı Arızası
DC	DC Durumu	Yeşil (Kesintisiz)	Normal Çalışmaktadır
		Kırmızı (Kesintisiz)	Güç Kaynağı Arızası
TEMP	Güç Kaynağı Sıcaklığı	Yeşil (Kesintisiz)	Normal Çalışmaktadır
		Kırmızı (Kesintisiz)	Güç Kaynağı Arızası



DİKKAT: Aygıtın montajı profesyonel bir montaj elemanı tarafından gerçekleştirilmelidir.

Bu bölümde mevcut montaj seçenekleri kullanılarak bir DellPowerConnectW-7200 denetleyici kurulumunun nasıl yapılacağı açıklanmaktadır. W-7200, denetleyicinin montajını standart iki noktalı 19 inç telco rafa yapmak için gerekli ekipmanı içeren bir aksesuar setiyle beraber sevkedilmektedir. Ek montaj seçenekleri ayrıca satılmaktadır.

- [Sayfa 19 “Önlemler”](#)
- [Sayfa 20 “Konum Seçme”](#)
- [Sayfa 20 “İki Noktalı Raf Montajı”](#)
- [Sayfa 22 “Masa veya Raf Kurulumu”](#)
- [Sayfa 22 “AC Güç Kablosunun Bağlanması”](#)
- [Sayfa 23 “Fan Tepsisinin Kurulumu ve Sökülmesi”](#)
- [Sayfa 24 “Güç Kaynağının Kurulumu ve Sökülmesi”](#)

Önlemler

- Düşmeyi veya dengesiz bir yerleştirmeyi önlemek için rafın düzgün ve güvenli bir şekilde sabitlendiğinden emin olun.
- Dell Güç Kaynağı Modülü bir elektrik prizine bağlı olduğunda her zaman 240VAC’yi aşan tehlikeli elektrik gerilimi mevcuttur. Bu ürünle çalışırken tüm yüzükleri, takıları ve potansiyel olarak iletken materyalleri çıkarın.
- Güç kaynakları kapalı, fişi çıkarılmış veya sökülmüş durumda olduğunda dahi hiçbir zaman kasaya, güç kaynağına veya başka herhangi bir bileşene yabancı nesnelere sokmayın.
- W-7200’nin ana güç bağlantısını tamamen kesmek için tüm kurulu güç kaynaklarının güç kabloları prizlerinden çıkarılmalıdır. Güvenlik açısından, güç priz ve fişlerinin operatörün kolayca erişebileceği bir yerde olduğunu doğrulayın.
- Yalıtılmış olmayan elektrik kablolarını tutmayın. Buna ağ kabloları da dahildir.
- Elektriksel tehlikeyi en aza indirmek için, su ve diğer akışkanları üründen uzak tutun.
- Ürünün kurulum ve çalışmasının her safhasında elektriksel topraklama standartlarına uyun. W-7200 kasası, ağ portları, güç kaynakları veya montaj braketlerinin, farklı bir elektriksel toprağa bağlı herhangi bir cihaz, kablo, nesne veya kişiyle temasına izin vermeyin. Ayrıca, hiçbir zaman cihazı harici fırtına topraklama kaynaklarına bağlamayın.
- Kasanın veya herhangi bir modülün kurulum ya da sökme işlemi statik elektriksiz bir ortamda yapılmalıdır. Anti-statik gövde kayış ve altlıklarının uygun kullanımı şiddetle tavsiye edilmektedir.
- Modüller kasa içine takılmadıkları sürece anti-statik ambalajda tutulmalıdır.
- Bu ürün, güçlü elektromanyetik, elektrostatik, manyetik veya radyoaktif alanların yakınına nakledilmemeli, buralarda bulundurulmamalıdır.
- Kasayı veya herhangi bir modülü parçalarına ayırmayın.

Konum Seçme

W-7200 için, diğer ağ ve bilişim cihazları için olduğu gibi, “elektronik dostu” bir ortam gerekmektedir.

- Güvenilir güç. Elektrik prizinizin W-7200'nin gük kaynağıyla uyumlu olduğunu doğrulayın.
- Serin, yoğunlaşmayan havalandırma

Düzgün çalışma için, W-7200, çevreleyen hava sıcaklığının 0 ile 40 °C arasında olduğu bir ortam gerektirir. Nem, %5 ile 95 arasında yoğunlaşmayan seviyelerde tutulmalıdır.

Çok sayıda elektrikli cihazın aynı alanda çalıştığı durumlarda, ek iklimlendirme veya hava sirkülasyon ekipmanı gerekebilir.

- Boş alan

Doğru hava sirkülasyonu için, kasanın sol, sağ, ön ve arkasındaki havalandırma delikleri için en az 10 cm'lik açıklık bırakın.

Güç kablolarına, ağ kablolarına ve gösterge LED'lerine erişebilmek için kasanın önünde fazladan boş alan bırakın.

- Sınırlı elektromanyetik enterferans

En iyi çalışma için, W-7200'yi ve tüm kabloları floresan ışık armatürlerinden en az 0,7 metre ve fotokopi makineleri, radyo vericileri, elektrik jeneratörleri ve diğer güçlü elektromanyetik enterferans kaynaklarından 2 metre uzakta tutun.

İki Noktalı Raf Montajı

Ürünle birlikte verilen iki noktalı raf montaj seti W-7200'yi standart bir 19" telco rafa güvenli bir şekilde monte etmek için gerekli donanımı sağlamaktadır.



DİKKAT: Her W-7200'nin kendi montaj ekipmanı bulunmaktadır. Başka ağ ekipmanını montajı yapılmış bir W-7200'nin üzerine koymayın. Bu önlemlerin alınmaması aygıtı zarar verebilir.

Gerekli Araç ve Ekipman

Bir W-7200 denetleyicinin kurulumu için şu araç ve ekipmanlara ihtiyaç vardır:

- Rafa Montaj Braketi (x2, masaüstü kurulumunda kullanılmaz)
- M4 x 6mm yıldız düz başlı vida (8x, rafa montaj braketi ile dahil)
- M6 x 15mm yıldız düz başlı vida (4x, 19 inç (48,26 cm) raf sistemine montaj vidaları)
- Her iki vida türüne uygun tornavidalar



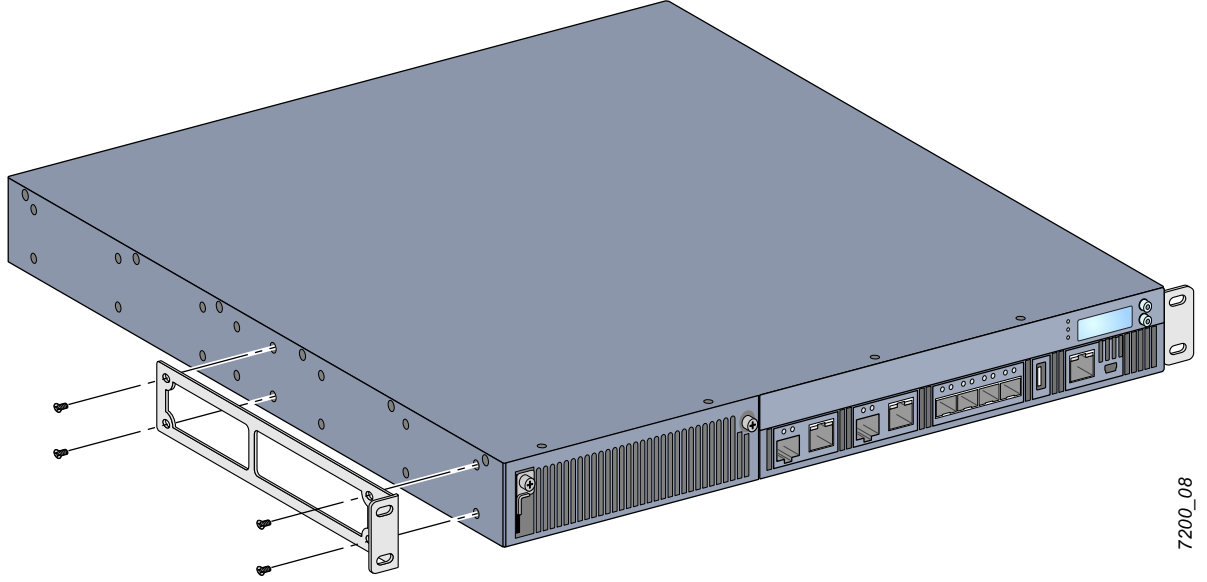
NOT: Bazı raflarda W-7200'la birlikte verilenlerden farklı vida türlerine gereksinim vardır. W-7200'nizi kurmadan önce doğru vidalara sahip olduğunuzdan emin olun.

Kurulum Adımları

Dell PowerConnect W-7200 denetleyici montajını iki noktalı bir 19 inç (48,26 cm) raf sistemine yapmak için:

1. **Denetleyicinin yan tarafında bulunan montaj deliklerinin üzerine bir rafa montaj braketi yerleştirin (bkz. Şekil 10).**
2. **Dört adet M4 x 6 mm yıldız başlı vida ve uygun bir tornavida yardımıyla braketi denetleyiciye sabitleyin.**
3. **Aynı adımları denetleyicinin diğer yanında da uygulayın.**

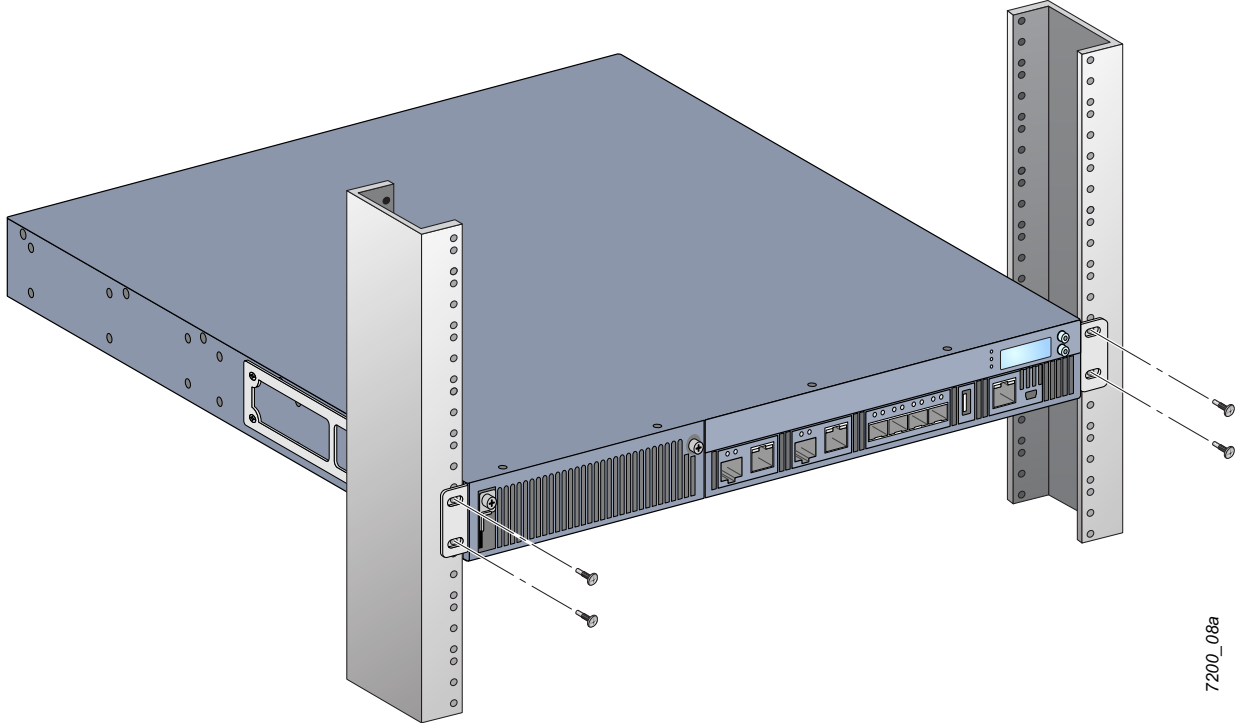
Şekil 10 Rafa Montaj Braketleri



7200_08

4. Dört (her braket için iki adet) M6 x 15 mm yıldız başlı vida ve uygun bir tornavidayla denetleyiciyi kurumunuzun raf sistemine monte edin (bkz. Şekil 11).

Şekil 11 Rafa Montaj Kurulumu



7200_08a

5. Uygun hava akışı ve havalandırma için ünitenin sol ve sağ taraflarında minimum 4 inç (10 cm) boşluk bırakın. W-7200'nin hava akış gereksinimlerine ilişkin daha fazla bilgi için Sayfa 17 Şekil 8'e bakın.
6. Güç kablolarına, ağ kablolarına, LCD panele ve LED durum göstergelerine erişebilmek için ünitenin ön ve arka bölümlerinde fazladan boşluk bırakın.

Masa veya Raf Kurulumu

Gerekli Araç ve Ekipman

- Kauçuk Ayak (pakete dahildir)

Kurulum Adımları

1. Ürünle birlikte verilen kauçuk ayakları denetleyicinin altına takın.
2. Denetleyici seçtiğiniz konuma yerleştirin.
3. AC güç kablosunu ünitenin arkasına bağlayın.
4. Denetleyici güç beslemesi yapmak için güç kablosunun diğer ucunu bir elektrik prizine bağlayın.

AC Güç Kablosunun Bağlanması

W-7200'nin montajını tamamladığınızda, aygıtı açmaya hazır durumdasınızdır. W-7200'de Açma/Kapama anahtarı bulunmamaktadır. Bu aygıt AC güç kablosu güç kaynağı modülüne ve bir AC elektrik prizine bağlandığında açılacaktır.

AC güç kablosunu bağlamak için:

1. Güç kaynağı modülünün düzgün bir şekilde W-7200'e monte edildiğinden emin olun.
2. AC güç bağlantısını engellemesini önlemek için güç kablosu tutturma klipsini kaldırın.
3. AC güç kablosunun bağlama ucunu güç kaynağı modülündeki AC güç konnektörüne takın.
4. Güç kablosu tutturma klipsini AC güç kablosunun üzerine indirin.

W-7200 elektrik gücü alır hale gelmiş olmalıdır. W-7200'de bir Açma/Kapama anahtarı olmadığı için, aygıtı kapatmak için güç kablosunu kullanmanız gerekmektedir. Aygıtı kapatmak için:

1. Güç kablosu tutturma klipsini AC güç kablosunun üstünden kaldırın.
2. AC güç kablosunu güç kaynağı modülünden çekin.

Fan Tepsisinin Kurulumu ve Sökülmesi



NOT: Fan tepsisi modülünü takarken veya çıkarırken standart ESD önlemlerini kullanın.

Fan tepsisi kullanıcının kendisi tarafından ve çalışırken değiştirilebilir özelliğe sahiptir. Çalışırken değiştirilebilme özelliği W-7200'i kapatmadan fan tepsisini değiştirilebilmenizi sağlar.

1. Eski fan tepsisinin sökülmesi.

- Yıldız tornavida kullanarak mafsallı tutucu vidaları saatin aksi yönünde gevşeyene kadar çevirin (vidalar tamamen çıkarılamazlar).
- Mafsallı tutucu vidaların her ikisini de sıkıca tutun ve mafsalların tamamen ayrıldıklarından emin olana kadar yaylı mafsah aşağıya çekin. Fanı dışarı çekmek için fan tepsisi kolunu kullanın.

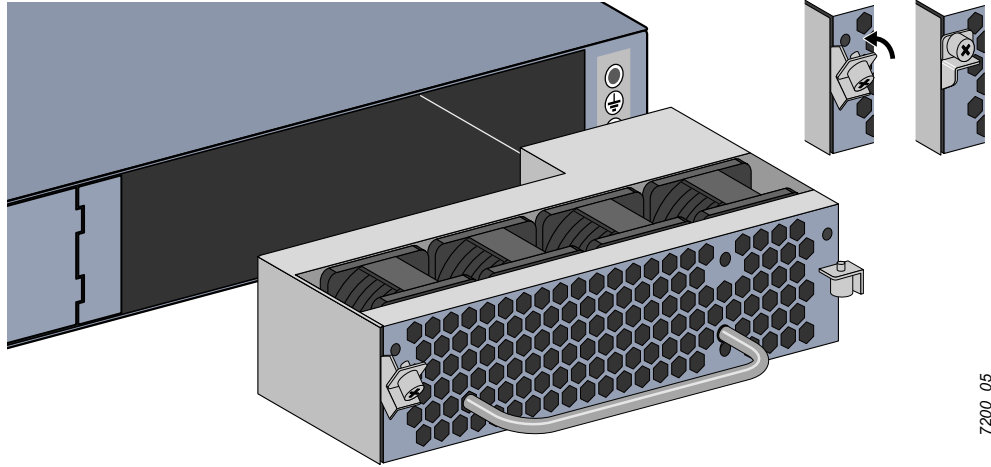
2. Şekil 12'de gösterildiği şekilde yeni fan tepsisi modülünü ağız denetleyicide olacak şekilde hizalayın.



DİKKAT: Fan tepsisi modülünün ağız W-7200de olacak şekilde doğru bir şekilde hizalandığından emin olun. Aksi takdirde fan tepsisi modülü hasar görebilir.

- Yeni fan tepsisi modülündeki mafsallı tutucu vidaları aşağıya çekin ve tırnaklarını ağızın her iki yanındaki yuvalarla hizalayın.
- Fan tepsisi modülünü denetleyiciye kaydırarak yerleştirin.
- Her iki mafsallı tutucu vidayı da kilitli konuma kaldırın ve tutucu vidaları sıkıştırarak fan tepsisi modülünü sabitleyin.

Şekil 12 Fan Tepsisi Kurulumu



7200_05

Güç Kaynağının Kurulumu ve Sökülmesi



DİKKAT: Güç kablosu bağlıyken asla bir güç kaynağı takmayın veya sökmeyin. Kurulum veya sökülme öncesinde kablounun güç kaynağıyla bağlantısının kesildiğini doğrulayın.



NOT: Güç kaynağı modülünü takarken veya çıkarırken standart ESD önlemlerini kullanın.

Güç kaynağı modülleri çalışırken değiştirilebilir özelliğe sahiptir. Çalışırken değiştirme özelliği arızalı bir güç kaynağını değiştirme prosedürü sırasında W-7200'i kapatmaya gerek kalmadan değiştirmenize olanak sağlar. Bu özellik, değişim prosedürü sırasında W-7200'i kapatma gereğini ortadan kaldırır.

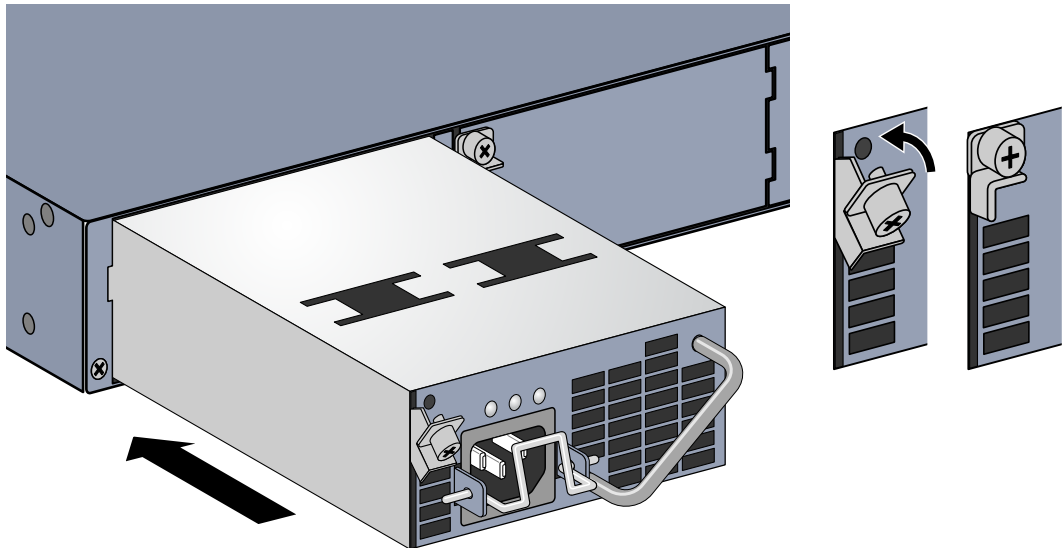
Güç Kaynağının Kurulması



NOT: Eğer ek bir güç kaynağı modülü daha takıyorsanız, önceden takılı olan güç kaynağı modülünün kapama plakasının çıkarılması. Eğer arızalı bir güç kaynağını değiştiriyorsanız, işleme devam etmeden önce [Sayfa 25 "Güç Kaynağının Çıkarılması"](#)'na bakın.

1. Yıldız tornavida kullanarak mafsallı tutucu vidaları saatin aksi yönünde gevşeyene kadar çevirin (vidalar tamamen çıkarılamazlar).
2. Mafsallı tutucu vidaların her ikisini de sıkıca tutun ve mafsalların tamamen ayrıldıklarından emin olana kadar yaylı mafsalı aşağıya çekin.
3. Güç kaynağı kapama plakasını mafsallı tutucu vidalarından tutun ve plakayı kaydırarak çekin.
4. Şekil 13'de gösterildiği gibi yeni güç kaynağı modülünü ağız denetleyicide olacak şekilde hizalayın.
5. Güç kaynağı modülündeki mafsallı tutucu vidaların aşağıya çekin ve tırnaklarını ağızın sol tarafındaki yuvayla hizalayın.
6. Güç kaynağı modülünü denetleyiciye kaydırarak takın.
7. Mafsallı tutucu vidayı kaldırın ve vidaları bir yıldız tornavidayla sıkıştırarak güç kaynağı modülünü sabitleyin. Vidaları gereğinden fazla sıkıkmaya dikkat edin.

Şekil 13 Güç Kaynağının Kurulması



7200_07

8. Güç kablosunu sokun ve güç kablosu tutturma klipsini güç kablosunun üzerine indirerek sabitleyin.

Güç Kaynağının Çıkarılması

Güç kaynağını W-7200'den çıkarmak için:

1. Güç kablosundan kablo tutturma klipsini kaldırın.
2. Güç kaynağı modülüne bağlı olan güç kablosunu çıkarın.
3. Yıldız tornavida kullanarak güç kaynağı modülünün önünde yer alan mafsallı tutucu vidaları gevşetin.
4. Mafsallı tutucu vidaları inebildikleri kadar aşağıya indirin.
5. Güç kaynağı modülünün kolunu kullanarak modülü dışarı çekin.
6. Sökülü bir güç kaynağı modülünü yenisiyle değiştirmiyorsanız, Sayfa 24 "Güç Kaynağının Kurulması"nda açıklanan montaj prosedürünü izleyerek W-7200'le birlikte verilen kapama plakasını takın.

SFP'nin (Small Form Factor Pluggable- Takılıp Çıkarılabilir Küçük Form Faktörü Modülü) Takılması

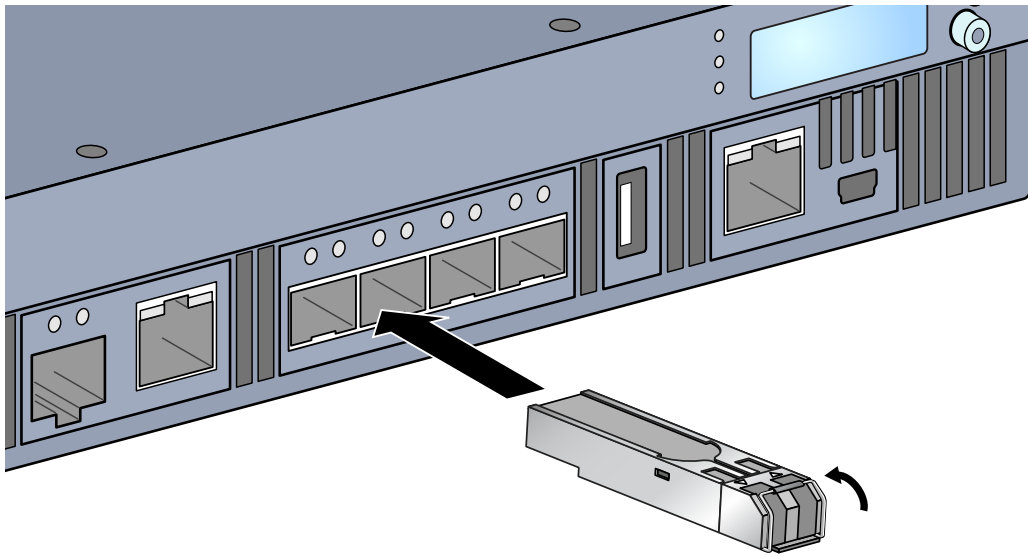


NOT: SFP modülünü takarken veya çıkarırken standart ESD önlemlerini kullanın.

SFP modülünü W-7200'ye takmak için:

1. SFP modülünü, üst tarafı yukarı gelecek şekilde, bağlantı sağlanıp bir klik sesi duyulana dek 1000Base-X portunun içine kaydırarak takın. Daha fazla bilgi için bkz. Şekil 14.

Şekil 14 SFP'nin Kurulması



SFP'nin Çıkarılması

SFP modülünü çıkarmak için:

1. SFP modülü üzerindeki mandalı açın ve serbest bırakın.
2. Modülü çekerek porttan çıkarın.

LC Fiber Optik Kablonun Baęlanması

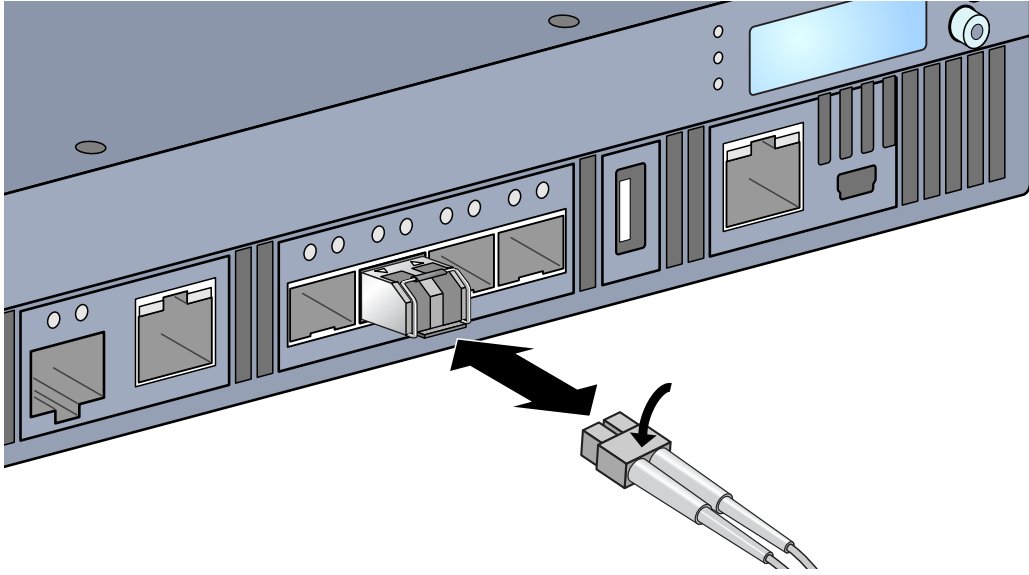
SFP-SX veya SFP-LX modülüne LC fiber optik kablo baęlamak için:

1. SFP modülüne takmadan önce fiber optik kablo konnektörünü temizleyin.
2. Fiber optik kabloyu SFP modülüne takın. Kablo üzerindeki mandalın SFP modülünün üst kısmına doęru baktığından emin olun.
3. Kabloyu, baęlantı saęlanıp bir klik sesi duyulana dek yerine kaydırarak takın.

SFP-SX veya SFP-LX modülünden LC fiber optik kabloyu çıkarmak için:

1. Kablo üzerindeki mandalı serbest bırakmak üzere alıcı vericinin koluna basın ve eş zamanlı olarak kabloyu porttan dışarı çekin.

Şekil 15 LC Fiber Optik Kablonun Baęlanması



Covina_16

W-7200 Spesifikasyonlar

Fiziksel

- Aygıt Boyutları (montaj braketi hariç) (YxGxD)
 - Tüm Modeller: 1.75" x 17.5" x 17.5"
 - Tüm Modeller: 4.4 cm x 44.5 cm x 44.5 cm
- Aygıt Ağırlığı (bir AC güç kaynağı takılıken)
 - Tüm Modeller: 16.43 lbs (7.45 kg)

Güç Kaynağı Spesifikasyonları

- 350W AC Güç Kaynağı
 - AC Giriş Voltajı: 100 VAC - 240 VAC
 - AC Giriş Akımı: 5-2.5 A
 - AC Giriş Frekansı: 50-60 Hz
 - Ağırlık: 2.8 lbs (1.3 kg)

Çalıştırma Spesifikasyonları

- Çalıştırma Sıcaklığı Aralığı: 0°C ila 40°C
- Çalıştırma Nemi Aralığı: %5 ila %95 (bağıl nem), yoğunlaşmayan

Saklama Spesifikasyonları

- Saklama Sıcaklığı Aralığı: 0°C ila 50°C
- Saklama Nemi Aralığı: %5 - %95 (bağıl nem), yoğunlaşmayan

Güvenlik ve Yönetmelikler Yönünden Uygunluk

Dell Inc. tüm Dell ürünleri için, farklı dillerde yazılmış, her bir ülkeye özgü kısıtlamaları ve ek güvenlik ve yönetmelik bilgilerini içeren bir belge sunmaktadır. Bu belge şu adresten görüntülenebilir veya indirilebilir: support.dell.com/manuals.



DİKKAT: Dell denetleyiciler profesyonel bir montaj elemanı tarafından monte edilmelidir. Topraklamanın mevcut yerel ve ulusal elektrik mevzuatına uygun olduğunu doğrulamak profesyonel montaj elemanının sorumluluğundadır.

Yönetmelik Kapsamındaki Modeller

Bu belge aşağıdaki modelleri kapsamaktadır:

Tablo 17 *Yönetmelik Kapsamındaki Model Numaraları*

Parça Numarası	Yönetmelik Kapsamındaki Model Numarası
W-7210	ARCN0100
W-7210-IL	
W-7210-ABD	
W-7220	ARCN0101
W-7220-IL	
W-7220-ABD	
W-7240	ARCN0102
W-7240-IL	
W-7240-ABD	

FCC

Bu aygıt FCC Kuralları Kısım 15'e uygundur. Çalıştırma aşağıdaki iki koşula tâbidir: (1) bu aygıtın zararlı enterferansa yol açmaması ve (2) bu aygıtın istenmedik çalışmayla sonuçlanabilecek enterferans da dahil olmak üzere alınan tüm enterferansları kabul etmesi.”

Industry Canada

Bu Sınıf A dijital cihaz, Kanada ICES-003'e uygundur.” & “Cet appareil numérique de la classe A est conforme à la norme NMB-003 du Canada.



AB Düzenlemelerine Uygunluk

Bu ürün EMC Direktifi (2004/108/EC) - CE hükümlerine uygun olarak CE işaretine sahiptir. Aruba Networks Inc. işbu belgeyle 7210; 7220 ve 7240 aygıt modellerinin Direktifin (2004/108/EC) temel gereksinimlerine ve diğer hükümlerine uyumlu olduğunu beyan eder. 1999/5/EC Direktifi kapsamında yapılan Uygunluk Beyanının AB topluluğunda görüntülenebileceği konum aşağıda belirtilmiştir.



DİKKAT: Bu elkitabında belirtilenler dışındaki kontroller veya performans ayarları ya da prosedürlerin kullanılması, tehlikeli düzeyde radyasyona maruz kalınmasıyla sonuçlanabilir.

Bu ürün, 21 CFR Bölüm 1, Alt bölüm J, Kısım 1040.10'a ve IEC 60825-1: 1993, A1: 1997, A2: 2001, IEC 60825-2: 2000'e uygundur.

Yukarıdaki lazer güvenliği standartlarına uygunluğun sürekliliği için, ürüne yalnızca onaylı satıcılarımızdan alınacak onaylı Sınıf 1 modüller takılmalıdır.

Pil Açıklamaları



DİKKAT: Il y a danger d'explosion s'il y a remplacement incorrect de la batterie.

Remplacer uniquement avec une batterie due même type ou d'un équivalent recommandé par le constructeur.

Mettre au rebut les batteries usagées conformément aux unstruction du fabricant.



DİKKAT: Bu ürünle birlikte verilen pil, perklorat malzeme içerebilir. Kaliforniya ve diğer bazı eyaletlerde özel işlem yapılması gerekebilir. Daha fazla bilgi için bkz. www.dtsc.ca.gov/hazardouswaste/perchlorate



UYARI: Pillerin doğru tip pille değiştirilmemesi durumunda patlama riski bulunmaktadır. Kullanılmış piller talimatlara göre imha edilmelidir.

Dell Ekipmanının Uygun Şekilde Bertarafı

Elektrikli ve Elektronik Ekipman Atıkları



Ömrünün sonuna gelen Dell ürünleri, AB Üyesi Ülkeler, Norveç ve İsviçre’de ayrıca toplanmak ve işlemden geçirilmek zorundadır. Bu nedenle, bu ürünler, solda gösterilen sembolle (üzerinde çarpı bulunan tekerlekli çöp kutusu) ile işaretlenir. Bu ülkelerde bu ürünlerin ömürlerinin sonunda uygulanacak işlemler, Elektrikli ve Elektronik Ekipman Atıkları (WEEE) ile ilgili 2002/96EC sayılı Direktifi uygulayan ülkelerin geçerli ulusal mevzuatına uygun olacaktır.

Avrupa Birliği RoHS (Tehlikeli Maddelerin Kısıtlanması)

RoHS

Dell ürünleri, 2002/95/EC sayılı AB Tehlikeli Maddelerin Kısıtlanması (RoHS) Direktifi’ne de uygundur. AB RoHS, elektrikli ve elektronik ekipman imalatında belirli tehlikeli malzemelerin kullanımına kısıtlamalar getirmektedir. Özellikle, RoHS Direktifi uyarınca kısıtlamaya tabi olan malzemeler Kurşun (baskılı devre ünitelerinde kullanılan Lehim dahil), Kadmiyum, Cıva, Hekzavalan Krom ve Bromür’dür. Bazı Dell ürünleri, RoHS Direktifi Ek 7 kapsamında listelenen istisnalara (baskılı devre ünitelerinde kullanılan lehim içerisindeki Kurşun) tâbidir. Söz konusu Direktife uygunluğun gösterilmesi için, ürün ve ambalajların sol tarafları “RoHS” etiketi ile işaretlenecektir.

Çin Tehlikeli Maddelerin Kısıtlanması Direktifi (RoHS)



Dell ürünleri, Çin çevre beyanı gerekliliklerine de uygundur ve ürünlerin sol tarafında “EFUP 50” etiketi bulunmaktadır.

有毒有害物质声明

Hazardous Materials Declaration

部件名称 (Parts)	有毒有害物质或元素 (Hazardous Substances)					
	铅 Lead (Pb)	汞 Mercury (Hg)	镉 Cadmium (Cd)	六价铬 Chromium VI Compounds (Cr ⁶⁺)	多溴联苯 Polybrominated Biphenyls (PBB)	多溴二苯醚 Polybrominated Diphenyl Ether (PBDE)
电路板 PCA Board	X	O	O	O	O	O
机械组件 Mechanical Subassembly	X	O	O	O	O	O
电源适配器 Power Adaptor	X	O	O	O	O	O
O: 表示该有毒有害物质在该部件所有均质材料中的含量均在SJ/T11363-2006标准规定的限量要求以下。 This component does not contain this hazardous substance above the maximum concentration values in homogeneous materials specified in the SJ/T11363-2006 Industry Standard.						
X: 表示该有毒有害物质至少在该部件的某一均质材料中的含量超出SJ/T11363-2006标准规定的限量要求。 This component does contain this hazardous substance above the maximum concentration values in homogeneous materials specified in the SJ/T11363-2006 Industry Standard.						
对销售之目的所售产品, 本表显示, 供应链的电子产品信息产品可能包含这些物质。 This table shows where these substances may be found in the supply chain of electronic information products, as of the date of sale of the enclosed product.						
此标志为针对所涉及产品的环保使用期标志。 某些零部件会有一个不同的环保使用期(例如, 电池单元模块)贴在其产品上。 此环保使用期限只适用于产品是在产品手册中所规定的条件下工作。 The Environment-Friendly Use Period (EFUP) for all enclosed products and their parts are per the symbol shown here. The Environment-Friendly Use Period is valid only when the product is operated under the conditions defined in the product manual.						

