



Dell PowerConnect W 系列 XFP 光學模組 安裝指南

簡介

Dell XFP 模組作為 10 Gb 小尺寸插入式模組，是熱抽換的光學收發兩用機。

Dell XFP 模組

- XFP-SR：符合 10GBase-SR (短程) 10 億位元以太網路標準
- XFP-LR：符合 10GBase-LR (長程) 10 億位元以太網路標準



注意：Dell 對在其控制器系統內使用的 Dell 認可光學產品進行測試，並提供支援。未認可的協力供應商光學產品尚未經過測試或得到支援；因此，Dell 不能保證在 Dell 系統內使用協力供應商未認可光學產品時能夠發揮正常功能。若需要 Dell 認可光學產品的完整清單，請與 Dell 銷售代表聯絡。本指南第 1 頁列出 Dell 認可 XFP 模組。

最低軟體需求與平台支援

表 1 列出每個 Dell XFP 模組的最低軟體需求和平台支援。

Dell XFP 模組	最低 ArubaOS 軟體需求	Dell 平台支援
XFP-SR	ArubaOS 5.0.3	Dell PowerConnect W-6000M3
XFP-LR	ArubaOS 5.0.3	Dell PowerConnect W-6000M3

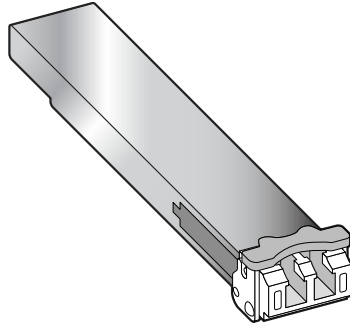
Dell 認可 XFP 模組

Dell XFP 模組	Dell 認可協力製造商	協力製造商零件號碼
XFP-SR	Fiberxon, Inc.	FTM-83X0C-X03G
XFP-LR	Fiberxon, Inc.	FTM-33X1C-X10G

規格

圖 1 顯示 Dell XFP 模組的實體尺寸。

圖 1 XFP 模組尺寸



XFP-SR

表 3 說明 XFP-SR 模組的規格。

參數	規格	
連接器類型	LC 光纖	
波長	850 nm	
接收功率	-1 至 -11.1 dBm	
發射功率	-7.3 至 -1.0 dBm	
距離	62.5 μm 核心	~30 m
	50 μm 核心 – 500 MHz/km	~82 m
	50 μm 核心 – 2000 MHz/km	~300 m

XFP-LR

表 4 說明 XFP-LR 模組的規格。

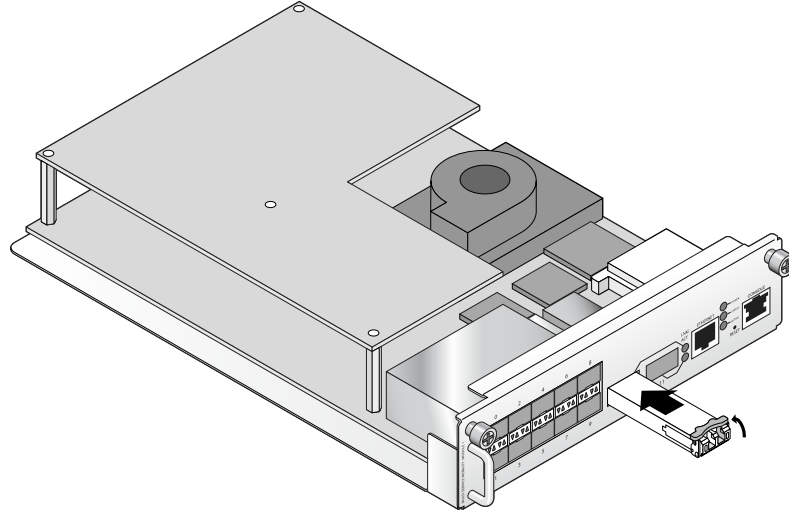
參數	規格	
連接器類型	LC 光纖	
波長	標稱 1310 nm , < 1 nm 譜寬	
接收功率	0.5 至 -12.6 dBm	
發射功率	-8.2 至 0.5 dBm	
距離	9 μm 核心	~10 km

安裝 XFP

若要安裝 XFP 模組：

1. 安裝 XFP 模組時，採用標準 ESD 預防措施。
2. 將 XFP 模組 (頂部向上) 滑入 10GBase-X 埠，直至連接並聽到喀嚓聲 (參閱圖 2)。
3. 將模組上的彈簧鎖移至直立位置，面向模組頂部，把 XFP 鎖定到位 (參閱圖 2)。

圖 2 安裝 XFP 模組

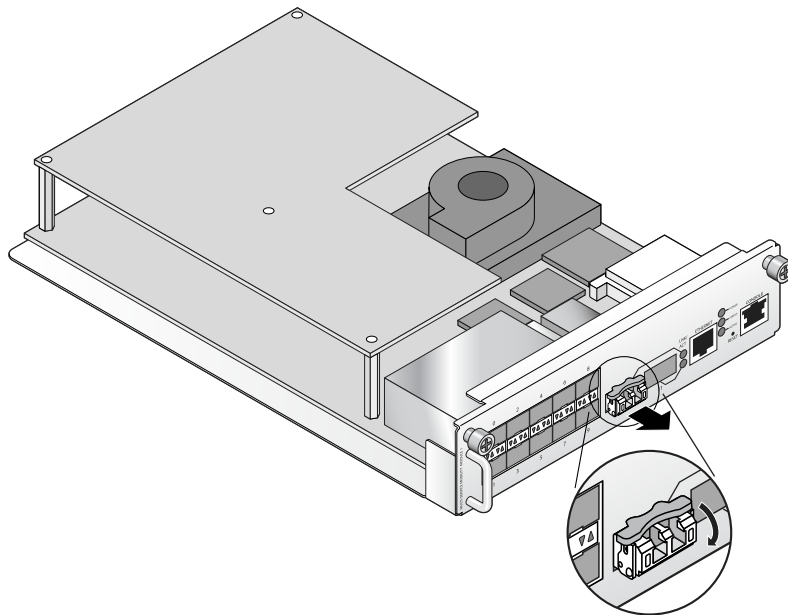


移除 XFP

若要移除 XFP 模組：

1. 移除 XFP 模組時，採用標準 ESD 預防措施。
2. 開啟並釋放 XFP 模組上的彈簧鎖 (參閱圖 3)。
3. 從埠中拉出模組並除下 (參閱圖 3)。

圖 3 移除 XFP 模組



安全性及管制規範

Dell 提供了一份多國語言文件，其中包含所有 Dell 硬體產品的國家特定限制以及其他安全性和管制規範資訊。您可從以下位置檢視或下載該文件：dell.com。



小心：如果採用本手冊中規定以外的效能或程序控制或調整，可能會導致危險的輻射暴露。

本產品符合 21 CFR 第 1 章第 J 分章第 1040.10 部分，以及 IEC 60825-1: 1993、A1: 1997、A2: 2001、IEC 60825-2: 2000。

為了繼續符合上述雷射安全標準，應只在 Dell 產品中安裝我們認可的供應商所生產的經認證 1 級模組。

Dell 設備的正確處置

若需有關全球環保規範以及 Dell 產品的最新資訊，請瀏覽我們的網站 www.dell.com。

電器及電子設備廢料



在歐盟成員國、挪威和瑞士，報廢的 Dell 產品應單獨收集和處理，因此標記有左方所示的符號（劃掉的輪式垃圾箱）。在這些國家中，報廢產品的處理應遵守實施有關電器及電子設備廢料 (WEEE) 的 2002/96EC 指令之國家中適用的國家法律。

歐盟 RoHS



Dell 產品也遵守歐盟第 2002/95/EC 號危害物質限用 (Restriction of Hazardous Substances, RoHS) 指令。歐盟 RoHS 限制在電氣和電子設備的生產中使用某些有害物質。具體地講，RoHS 指令所規定的限用材料為：鉛（包括印刷電路元件中使用的焊料）、鎘、汞、六價鉻及溴。某些 Dell 產品符合 RoHS 指令附錄 7 中所列的豁免規定（關於印刷電路組件所用焊料中的鉛）。產品和包裝上將附有左方所示的「RoHS」標籤，以表明其符合該指令的要求。

中國 RoHS



Dell 產品還符合中國環境告示要求，並且附有左方所示的「EFUP e」標籤。

聯絡支援部門

網站支援	
主網站	dell.com
支援網站	support.dell.com
Dell 文件	support.dell.com/manuals

版權

© 2011 Aruba Networks, Inc. AirWave®、Aruba Networks®、Aruba Mobility Management System® 和其他註冊商標是 Aruba Networks, Inc. 的商標。Dell™、DELL™ 標誌和 PowerConnect™ 是 Dell Inc. 的商標。嚴禁未經 Dell Inc. 書面許可以任何方式複製本資料。

保留所有權利。本手冊中的規格如有改變，恕不通知。

於美國編寫。本手冊中出現的其他商標都是其各自公司的財產。

開放原始碼

某些 Aruba 產品包含由協力供應商開發的開放源軟體代碼，其中包括須遵照 GNU 通用公共許可證 (General Public License, GPL)、GNU 寬通用公共許可證 (Lesser General Public License, LGPL) 或其他開放源許可證規定使用的軟體代碼。可在以下網站上找到所使用的開放原始碼：

http://www.arubanetworks.com/open_source

法律聲明

任何個人或公司，只要其使用 Aruba Networks, Inc. 交換平台和軟體來端接其他供應商的 VPN 用戶端裝置，即表明該人或公司對此行為承擔全部責任，並會代表這些供應商，在 Aruba Networks, Inc. 萬一遭受任何以及所有與版權侵犯有關的法律訴訟時，為其承擔全部傷害和損失賠償。

