



# Dell PowerConnect W 系列 XFP 光模块 安装指南

## 介绍

10 Gb 小型可插拔模块 Dell XFP 模块为可热交换的光收发器。

Dell XFP 模块

- XFP-SR: 符合 10GBase-SR (短程) 万兆位以太网标准
- XFP-LR: 符合 10GBase-LR (远程) 万兆位以太网标准



**注意:** Dell 对在其控制器系统内使用 Dell 光纤产品进行了测试, 并支持使用这些产品。未认可的第三方光纤产品未经过测试或得到支持, 因此, Dell 不能保证在 Dell 系统内使用未认可的第三方光纤产品时能够发挥它们的正常功能。如欲获得 Dell 认可的光纤产品的完整列表, 请联系您的 Dell 销售代表。[Dell 认可的 XFP 模块](#)列在本指南的第 1 页上。

## 最低软件要求和平台支持

表 1 列出了每个 Dell XFP 模块的最低软件要求和平台支持。

Dell XFP 模块	最低 ArubaOS 软件要求	Dell 平台支持
XFP-SR	ArubaOS 5.0.3	Dell PowerConnect W-6000M3
XFP-LR	ArubaOS 5.0.3	Dell PowerConnect W-6000M3

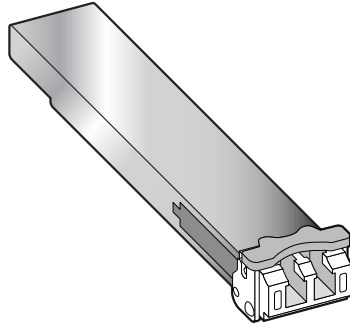
## Dell 认可的 XFP 模块

Dell XFP 模块	Dell 认可的第三方制造商	第三方制造商部件号
XFP-SR	Fiberxon, Inc.	FTM-83X0C-X03G
XFP-LR	Fiberxon, Inc.	FTM-33X1C-X10G

## 规格

图 1 显示了 Dell XFP 模块的物理外形。

图 1 XFP 模块外形



### XFP-SR

表 3 描述了 XFP-SR 模块的规格。

参数	规格	
连接器类型	LC 光纤	
波长	850 nm	
Rx 功率	-1 至 -11.1 dBm	
Tx 功率	-7.3 至 -1.0 dBm	
距离	62.5 $\mu$ m 核心	~30 米
	50 $\mu$ m 核心 – 500 MHz/km	~82 米
	50 $\mu$ m 核心 – 2000 MHz/km	~300 米

### XFP-LR

表 4 描述了 XFP-LR 模块的规格。

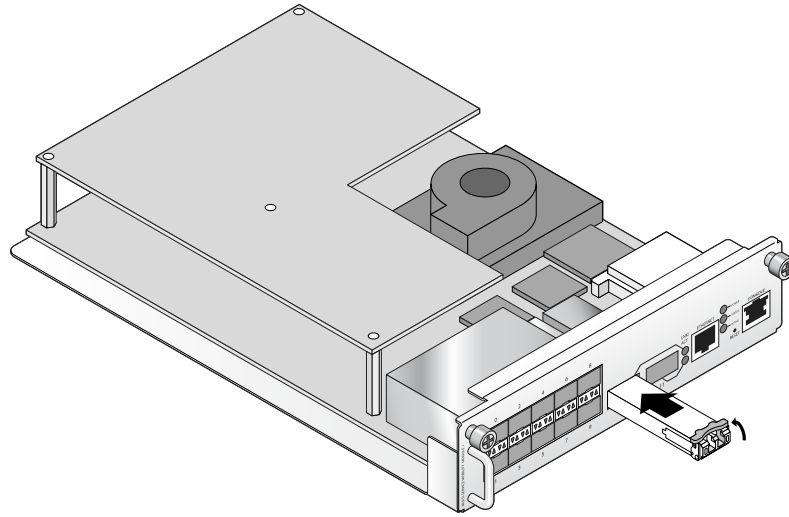
参数	规格	
连接器类型	LC 光纤	
波长	标称 1310 nm, 谱宽小于 1 nm	
Rx 功率	0.5 至 -12.6 dBm	
Tx 功率	-8.2 至 -0.5 dBm	
距离	9 $\mu$ m 核心	~10 公里

## XFP 安装

要安装 XFP 模块：

1. 安装 XFP 模块时使用标准 ESD 防范措施。
2. 使 XFP 模块上面朝上将其推入 10GBase-X 端口中，直至建立了连接并听到咔嚓声为止（参阅图 2）。
3. 将模块上的拴锁移动到垂直位置，使其面向模块顶部，从而将 XFP 锁定就位（参阅图 2）。

图 2 安装 XFP 模块

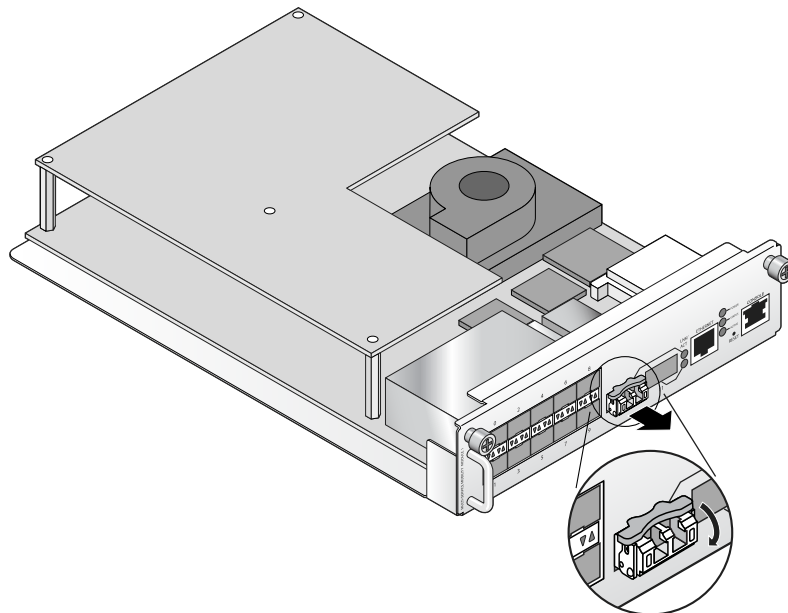


## XFP 拆卸

要拆卸 XFP 模块：

1. 拆卸 XFP 模块时使用标准 ESD 防范措施。
2. 打开和释放 XFP 模块上的拴锁（参见图 3）。
3. 将该模块从端口中拉出来（参阅图 3）。

图 3 拆卸 XFP 模块



## 安全性及合规性

Dell 提供了一个多语言文档，其中包含所有 Dell 硬件产品的国家特定限制以及其它安全性和合规性信息。可从以下位置查看或下载本文档：[dell.com](http://dell.com)。



**小心：**使用非本手册中指定的性能或操作步骤的控制或调整可能会导致严重辐射暴露。

本产品符合 21 CFR 第 1 章第 J 节第 1040.10 部分以及 IEC 60825-1: 1993、A1: 1997、A2: 2001、IEC 60825-2: 2000。

要继续遵守以上激光安全标准，应在 Dell 产品中安装由我们认可的供应商生产的、经过认证的 1 类模块。

## Dell 设备的正确处置

有关全球环境符合性以及 Dell 产品的最新信息，请访问我们的网站 [dell.com](http://dell.com)。

### 电气和电子设备垃圾



在欧盟成员国、挪威以及瑞士，当 Dell 产品的生命周期完结时，需要单独收集和处理，因此这些产品标记有左图所示的符号（打叉的有轮垃圾箱）。在上述国家，这些产品的生命周期完结时所接受的处理应遵守实施了 2002/96EC 号电气和电子设备垃圾 (Waste of Electrical and Electronic Equipment, WEEE) 法令的国家适用的国内法律。

### 欧盟 RoHS



Dell 产品也遵守欧盟的 2002/95/EC 号有害物质限用 (Restriction of Hazardous Substances, RoHS) 法令。欧盟 RoHS 限制在电气和电子设备的生产中使用某些有害物质。具体地讲，RoHS 法令所规定的限用材料为：铅（包括印刷电路组件中使用的焊料）、镉、汞、六价铬及溴。某些 Dell 产品符合 RoHS 法令附录 7 中所列的豁免规定（关于印刷电路组件所用焊料中的铅）。产品和包装上将贴有左图所示的“RoHS”标签，以表明其符合该法令的要求。

### 中国 RoHS



Dell 产品也符合中国环境声明要求，并贴有左图所示的“EFUP e”标签。

# 联系支持

网站支持	
主网站	<a href="http://dell.com">dell.com</a>
支持网站	<a href="http://support.dell.com">support.dell.com</a>
Dell 文档	<a href="http://support.dell.com/manuals">support.dell.com/manuals</a>

## 版权

版权所有 2011 Aruba Networks, Inc. AirWave®、Aruba Networks®、Aruba Mobility Management System®、和其他注册标记是 Aruba Networks, Inc. 的商标。Dell™、DELL™ 徽标及 PowerConnect™ 是 Dell Inc. 的商标。未经 Dell Inc. 书面许可，严格禁止以任何方式复制这些资料。

版权所有 保留所有权利。本手册规格如有变动，恕不通知。

源于美国。本手册中出现的其它商标都是其各自公司的财产。

## 开放源代码

某些 Aruba 产品包含由第三方开发的开放源软件代码，包括需要获得 GNU 通用公共许可 (GPL)、GNU 宽通用公共许可 (LGPL) 或其他开放源许可的软件代码。可在以下站点上找到所使用的开放源代码：

[http://www.arubanetworks.com/open\\_source](http://www.arubanetworks.com/open_source)

## 法律声明

任何个人或公司，只要其使用 Aruba Networks, Inc. 交换平台和软件来端接其它厂商的 VPN 客户端装置，即表明该人或公司对此行为承担全部责任，并会代表这些厂商，在 Aruba Networks, Inc. 万一遭受任何以及所有与版权侵犯有关的法律诉讼时，为其承担全部伤害和损失赔偿。

