



# Dell PowerConnect W-Serisi XFP Optik Modülleri Kurulum Kılavuzu

## Giriş

Dell XFP modülleri, 10 Gbit küçük biçim katsayılı tak çıkar modüller, çalışırken değiştirilebilir optik alıcı vericilerdir.

Dell XFP Modülleri

- XFP-SR: 10GBase-SR (kısa menzilli) 10 Gigabit Ethernet standardına uygundur
- XFP-LR: 10GBase-LR (uzun menzilli) 10 Gigabit Ethernet standardına uygundur



**NOT:** Dell, kendi denetleyici sistemlerinde Dell tarafından onaylanmış optikleri test eder ve destekler. Onaylanmamış, üçüncü taraf optikleri test edilmez ve desteklenmez. Bu nedenle, Dell, onaylanmamış, üçüncü taraf optiklerin bir Dell sisteminde kullanıldığında düzgün çalışacağını garanti etmez. Dell tarafından onaylanmış optiklerin tam listesi için Dell satış temsilcinizle görüşün. [Dell Tarafından Onaylanmış XFP Modülleri](#), bu kılavuzda [sayfa 1](#)'de listelenmektedir.

## Asgari Yazılım Gereklilikleri ve Platform Desteği

[Tablo 1](#)'de, her bir Dell XFP modülüne ilişkin yazılım gereklilikleri ve platform desteği listelenmektedir.

Dell XFP Modülü	Asgari ArubaOS Yazılım Gerekliliği	Dell Platform Desteği
XFP-SR	ArubaOS 5.0.3	Dell PowerConnect W-6000M3
XFP-LR	ArubaOS 5.0.3	Dell PowerConnect W-6000M3

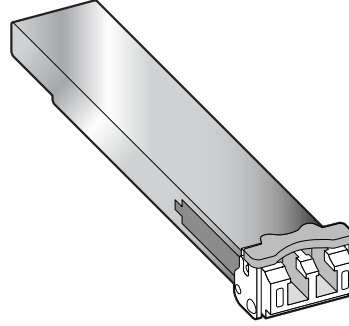
## Dell Tarafından Onaylanmış XFP Modülleri

Dell XFP Modülü	Dell Tarafından Onaylanmış Üçüncü Taraf İmalatçı	Üçüncü Taraf İmalatçı Parça Numarası
XFP-SR	Fiberxon, Inc.	FTM-83X0C-X03G
XFP-LR	Fiberxon, Inc.	FTM-33X1C-X10G

# Spesifikasyonlar

Şekil 1’de Dell XFP modüllerinin fiziki biçim katsayısı gösterilmektedir.

Şekil 1 XFP Modülü Biçim Katsayısı



## XFP-SR

Tablo 3’te XFP-SR modülünün spesifikasyonları açıklanmaktadır.

Parametre	Spesifikasyon	
Konektör Türü	LC fiber optik	
Dalga boyu	850 nm	
Rx Gücü	-1 ila -11,1 dBm	
Tx Gücü	-7,3 ila -1,0 dBm	
Uzaklık	62.5 µm çekirdek	~30 m
	50 µm çekirdek – 500 MHz/km	~82 m
	50 µm çekirdek – 2000 MHz/km	~300 m

## XFP-LR

Tablo 4’te XFP-LR modülünün spesifikasyonları açıklanmaktadır.

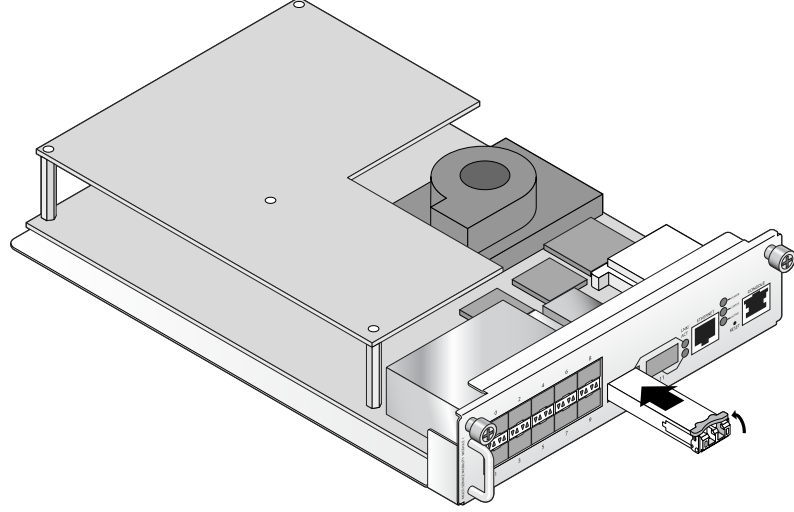
Parametre	Spesifikasyon	
Konektör Türü	LC fiber optik	
Dalga boyu	1310 nm nominal, < 1 nm izgesel genişlik	
Rx Gücü	0,5 ila -12,6 dBm	
Tx Gücü	-8,2 ila 0,5 dBm	
Uzaklık	9 µm çekirdek	~10 km

## XFP Kurulumu

Bir XFP modülünü kurmak için:

1. Bir XFP modülünü kurarken standart ESD önlemlerinden yararlanın.
2. XFP modülünü, üst tarafı yukarı gelecek şekilde, bağlantı sağlanıp bir klik sesi duyulana kadar bir 10GBase-X portunun içine kaydırın (bkz. [Şekil 2](#)).
3. Modül üzerindeki mandalı, yüzü modülün üst tarafına bakacak şekilde dik konuma getirerek XFP'yi yerine yerleştirin (bkz. [Şekil 2](#)).

**Şekil 2** Bir XFP Modülünün Kurulumu

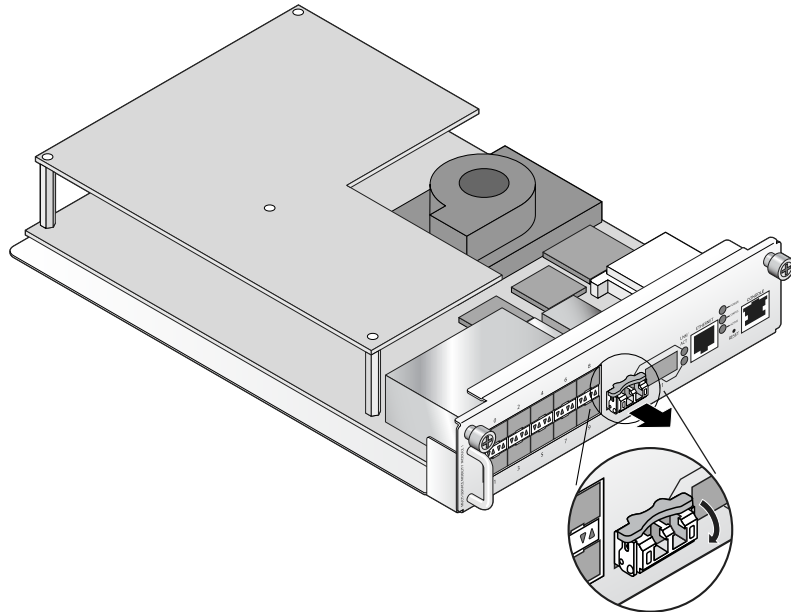


## XFP'nin Çıkarılması

Bir XFP modülünü çıkarmak için:

1. Bir XFP modülünü çıkarırken standart ESD önlemlerinden yararlanın.
2. XFP modülü üzerindeki mandalı açın ve serbest bırakın (bkz. [Şekil 3](#)).
3. Modülü çekerek porttan çıkarın (bkz. [Şekil 3](#)).

**Şekil 3** Bir XFP Modülünün Çıkarılması



## Güvenlik ve Yönetmelikler Yönünden Uygunluk

Dell, tüm Dell donanım ürünleri için, birden fazla dilde ülkeye özgü kısıtlamaları ve ek güvenlik bilgileri ile yönetmelik bilgilerini içeren bir belge sunmaktadır. Bu belge şu adresten görüntülenebilir veya indirilebilir: [dell.com](http://dell.com).



**DİKKAT:** Bu el kitabında belirtilenler dışındaki kontroller veya performans ayarları ya da prosedürlerin kullanılması, tehlikeli düzeyde radyasyona maruz kalınmasıyla sonuçlanabilir.

Bu ürün, 21 CFR Bölüm 1, Alt bölüm J, Kısım 1040.10'a ve IEC 60825-1: 1993, A1: 1997, A2: 2001, IEC 60825-2: 2000'e uygundur.

Yukarıdaki lazer güvenliği standartlarına devamlı uygunluk için, Dell ürünlerine yalnızca onaylı satıcılarımızdan alınacak onaylı Sınıf 1 modüller takılmalıdır.

## Dell Ekipmanının Doğru İmhası

Global Çevresel Uygunluk ve Dell ürünleri hakkında en güncel bilgileri edinmek için lütfen [dell.com](http://dell.com) web sitemizi ziyaret edin.

### Elektrikli ve Elektronik Ekipman Atıkları



Ömrünün sonuna gelen Dell ürünleri, AB Üyesi Ülkeler, Norveç ve İsviçre'de ayrıca toplanmak ve işlemden geçirilmek zorundadır. Bu nedenle, bu ürünler, solda gösterilen sembole (üzerinde çarpı bulunan tekerlekli çöp kutusu) ile işaretlenir. Bu ülkelerde bu ürünlerin ömürlerinin sonunda uygulanacak işlemler, Elektrikli ve Elektronik Ekipman Atıkları (WEEE) ile ilgili 2002/96EC sayılı Direktifi uygulayan ülkelerin geçerli ulusal mevzuatına uygun olacaktır.

### Avrupa Birliği RoHS (Tehlikeli Maddelerin Kısıtlanması)



Dell ürünleri, 2002/95/EC sayılı AB Tehlikeli Maddelerin Kısıtlanması (RoHS) Direktifi'ne de uygundur. AB RoHS, elektrikli ve elektronik ekipman imalatında belirli tehlikeli malzemelerin kullanımına kısıtlamalar getirmektedir. Özellikle, RoHS Direktifi uyarınca kısıtlamaya tabi olan malzemeler Kurşun (baskılı devre ünitelerinde kullanılan Lehim dahil), Kadmiyum, Cıva, Hekzavalan Krom ve Brom'dur. Bazı Dell ürünleri, RoHS Direktifi Ek 7 kapsamında listelenen istisnalara (baskılı devre ünitelerinde kullanılan lehim içerisindeki Kurşun) tabidir. Söz konusu Direktife uygunluğun gösterilmesi için, ürün ve ambalajların sol tarafları "RoHS" etiketi ile işaretlenecektir.

### Çin Tehlikeli Maddelerin Kısıtlanması Direktifi (RoHS)



Dell ürünleri, Çin çevre beyanı gerekliliklerine de uygundur ve ürünlerin sol tarafında "EFUP e" etiketi bulunmaktadır.

# Destek İletişimi

Web Sitesi Desteği	
Ana Web Sitesi	<a href="http://dell.com">dell.com</a>
Destek Web Sitesi	<a href="http://support.dell.com">support.dell.com</a>
Dell Belgeleri	<a href="http://support.dell.com/manuals">support.dell.com/manuals</a>

## Telif Hakkı

© 2011 Aruba Networks, Inc. AirWave®, Aruba Networks®, Aruba Mobility Management System®, ve diğer tescilli markalar, Aruba Networks, Inc.'ye ait ticari markalardır. Dell™, DELL™ logosu ve PowerConnect™, Dell Inc.'ye ait ticari markalardır. Bu materyallerin Dell Inc.'nin yazılı izni olmaksızın herhangi bir şekilde çoğaltılması kesinlikle yasaktır.

Her hakkı saklıdır. Bu el kitabındaki spesifikasyonlar haber verilmeksizin değiştirilebilir.

Menşei ABD'dir. Bu el kitabında geçen diğer tüm ticari markalar ilgili şirketlerin kendi mülkiyetindedir.

## Açık Kaynak Kodu

Belli başlı Aruba ürünleri, GNU Genel Kamu Lisansı (GPL), GNU Kısıtlı Genel Kamu Lisansı (LGPL) veya diğer Açık Kaynak Lisanslarına tabi yazılım kodları dahil olmak üzere, üçüncü taraflarca geliştirilmiş Açık Kaynak yazılım kodları içerir. Açık Kaynak koduna şu siteden ulaşılabilir:

[http://www.arubanetworks.com/open\\_source](http://www.arubanetworks.com/open_source)

## Yasal Uyarı

Aruba Networks, Inc. anahtarlama platformları ve yazılımlarının herhangi bir birey veya şirket tarafından başka satıcıların VPN istemci cihazlarını sonlandırmak amacıyla kullanılması eyleminden doğacak sorumluluk tamamıyla ilgili birey veya şirketin kendisine aittir ve bu eylemde bulunan birey veya şirket, ilgili satıcılar adına telif hakkı ihlalinin dolaylı Aruba Networks, Inc. aleyhine açılacak her türlü hukuk davası bakımından tam tazmin yükümlülüğü altında olacaktır.

