



Dell PowerConnect W-Series XFP 광모듈 설치 안내서

소개

Dell XFP 모듈, 10Gbit 소형 폼 팩터 장착형 모듈은 핫 스왑형 광송수신기입니다.

Dell XFP 모듈

- XFP-SR: 10GBase-SR(단거리) 10기가비트 이더넷 표준을 준수합니다.
- XFP-LR: 10GBase-LR(장거리) 10기가비트 이더넷 표준을 준수합니다.



참고: Dell은 자사 컨트롤러 시스템에서 Dell 광기기를 테스트하여 지원합니다. 비승인 타사 광기기는 테스트되지 않았거나 지원되지 않으므로 Dell은 Dell 시스템에 사용되는 타사 광기기의 올바른 기능을 보장하지 않습니다. Dell 승인 광기기의 전체 목록에 대해서는 Dell 담당자에게 문의하십시오. **Dell 승인 XFP 모듈**은 이 안내서의 **1페이지**에 나열되어 있습니다.

최소 소프트웨어 요구 사항 및 플랫폼 지원

표 1에는 각 Dell XFP 모듈에 대한 최소 소프트웨어 요구 사항과 플랫폼 지원이 나열되어 있습니다.

Dell XFP 모듈	최소 ArubaOS 소프트웨어 요구 사항	Dell 플랫폼 지원
XFP-SR	ArubaOS 5.0.3	Dell PowerConnect W-6000M3
XFP-LR	ArubaOS 5.0.3	Dell PowerConnect W-6000M3

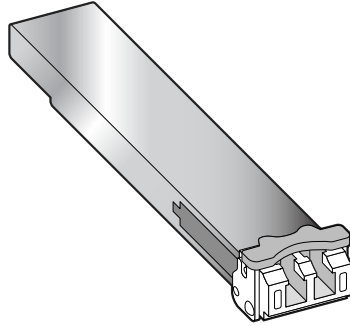
Dell 승인 XFP 모듈

Dell XFP 모듈	Dell 승인 타사 제조업체	타사 제조업체 부품 번호
XFP-SR	Fiberxon, Inc.	FTM-83X0C-X03G
XFP-LR	Fiberxon, Inc.	FTM-33X1C-X10G

사양

그림 1은 Dell XFP 모듈의 외형 폼 팩터를 보여줍니다.

그림 1 XFP 모듈 폼 팩터



XFP-SR

표 3은 XFP-SR 모듈의 사양을 설명합니다.

매개변수	사양	
커넥터 유형	LC 광섬유	
파장	850nm	
Rx 출력	-1 ~ -11.1dBm	
Tx 출력	-7.3 ~ -1.0dBm	
거리	62.5 μ m 코어	~30m
	50 μ m 코어 – 500MHz/km	~82m
	50 μ m 코어 – 2000MHz/km	~300m

XFP-LR

표 4는 XFP-LR 모듈의 사양을 설명합니다.

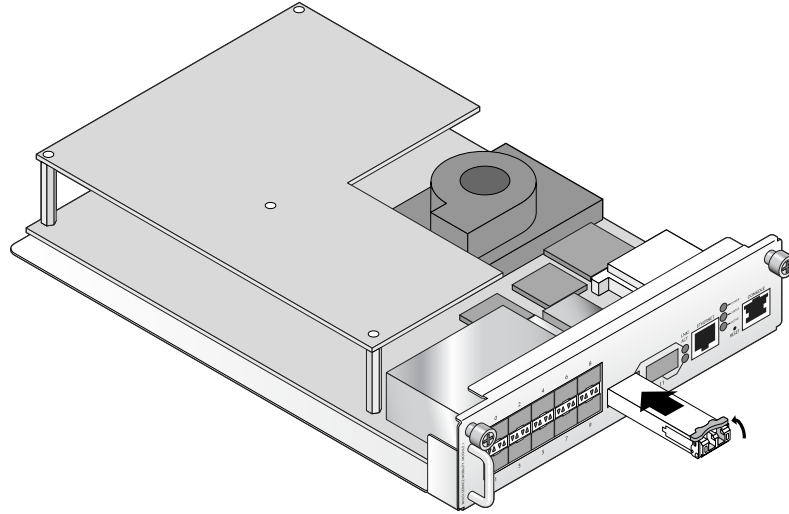
매개변수	사양	
커넥터 유형	LC 광섬유	
파장	1310nm 공칭, < 1nm 스펙트럼 폭	
Rx 출력	0.5 ~ -12.6dBm	
Tx 출력	-8.2 ~ 0.5dBm	
거리	9 μ m 코어	~10km

XFP 설치

XFP 모듈 설치:

1. XFP 모듈을 설치할 때 표준 ESD 예방 조치를 사용합니다.
2. 연결되는 딸각 소리가 날 때까지 상단이 위를 향하게 XFP 모듈을 10GBase-X 포트에 밀어 넣습니다(그림 2 참조).
3. 모듈 상단을 향하게 모듈의 래치를 똑바로 세워 XFP를 제자리에 고정합니다(그림 2 참조).

그림 2 XFP 모듈 설치

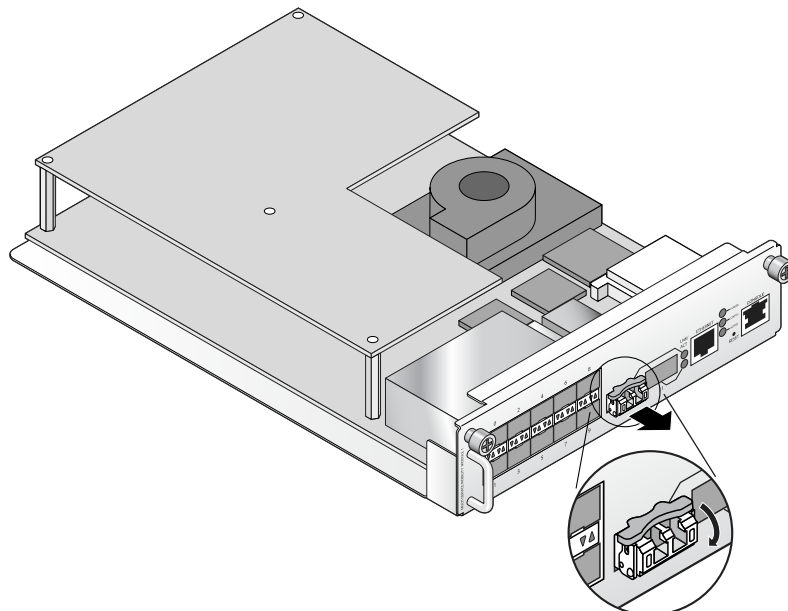


XFP 제거

XFP 모듈 제거:

1. XFP 모듈을 제거할 때 표준 ESD 예방 조치를 사용합니다.
2. XFP 모듈의 래치를 열어 해제합니다(그림 3 참조).
3. 모듈을 당겨 포트에서 꺼냅니다(그림 3 참조).

그림 3 XFP 모듈 제거



안전 및 규정 준수

Dell은 모든 Dell 하드웨어 제품에 대한 국가별 제한, 추가 안전 및 법적 정보가 들어 있는 다국어 문서를 제공합니다. 이 문서는 dell.com에서 보거나 다운로드할 수 있습니다.



주의: 이 설명서에 명시한 것 이외의 컨트롤 사용이나 성능 또는 절차를 조정하면 위험한 방사선 노출이 발생할 수 있습니다.

이 제품은 21 CFR Chapter 1, Subchapter J, Part 1040.10 및 IEC 60825-1: 1993, A1: 1997, A2: 2001, IEC 60825-2: 2000을 준수합니다.

앞서 설명한 레이저 안전 표준을 계속 준수하려면 승인된 공급업체의 승인된 Class 1 모듈만 Dell 제품에 설치해야 합니다.

Dell 장비의 적절한 폐기

지구 환경 준수 및 Dell 제품에 대한 최신 정보는 당사의 웹 사이트인 dell.com을 참조하십시오.

전기 및 전자 장비의 폐기물



수명이 완료된 Dell 제품은 EU 회원국인 노르웨이와 스위스에서 수집하고 처리하도록 되어 있으므로 왼쪽의 기호(X자가 표시된 바퀴 달린 대형 쓰레기통)가 표시되어 있습니다. 이러한 국가에서 수명이 완료된 제품에 적용되는 처리는 WEEE(Waste of Electrical and Electronic Equipment)의 지침 2002/96EC를 시행하는 국가의 해당 국내법을 준수합니다.

EU RoHS



Dell 제품은 EU RoHS(Restriction of Hazardous Substances) 지침 2002/95/EC도 준수합니다. EU RoHS는 전기 및 전자 장비 제조업체에서 특정한 위험 물질의 사용을 제한합니다. 특히 RoHS 지침에서 제한하는 물질은 납(인쇄 회로 어셈블리에서 사용하는 뿔납 포함), 카드뮴, 수은, 6가 크롬 및 브롬입니다. 일부 Dell 제품은 RoHS 지침 Annex 7에 나열된 면제에 적용됩니다(인쇄 회로 어셈블리에 사용되는 뿔납의 납). 제품과 포장에는 왼쪽의 "RoHS" 레이블이 부착되어 있으며, 이는 지침에 대한 준수를 나타내는 것입니다.

중국 RoHS



Dell 제품은 중국 환경 선언 요구 사항도 준수하며 왼쪽에 "EFUP e" 레이블이 붙어 있습니다.

지원 연락처

웹 사이트 지원	
메인 웹사이트	dell.com
지원 웹사이트	support.dell.com
Dell 문서	support.dell.com/manuals

저작권

© 2011 Aruba Networks, Inc. AirWave®, Aruba Networks®, Aruba Mobility Management System®, 및 기타 등록 표시는 Aruba Networks, Inc.의 상표입니다. Dell™, DELL™ 로고 및 PowerConnect™는 Dell Inc.의 상표입니다. 어떤 방식으로든 이 자료를 Dell Inc.의 서면 허가 없이 재생산하는 것은 엄격히 금지됩니다.

All rights reserved. 이 설명서의 사양은 통보 없이 변경될 수 있습니다.

미국에서 인쇄. 이 설명서에 나타나는 다른 모든 상표는 해당 소유자의 재산입니다.

오픈 소스 코드

특정 Aruba 제품에는 GNU General Public License(GPL), GNU Lesser General Public License(LGPL) 또는 기타 오픈 소스 라이선스에 적용되는 소프트웨어 코드를 포함하여 타사에서 개발된 오픈 소스 소프트웨어 코드가 포함되어 있습니다. 사용된 오픈 소스 코드는 다음 사이트에서 볼 수 있습니다.

http://www.arubanetworks.com/open_source

법적 고지

모든 개인 또는 회사에서 다른 공급업체의 VPN 클라이언트 장치를 중단하기 위해 Aruba Networks, Inc.의 스위칭 플랫폼 및 소프트웨어를 사용하는 것은 이런 행동에 대해 해당 개인 또는 회사가 전적으로 책임을 진다는 것을 수락하는 것이며 Aruba Networks, Inc.는 이러한 공급업체를 대신하여 저작권 위반에 관해 발생할 수 있는 모든 법적 소송으로부터 면책됩니다.

