

Dell™ PowerEdge™-
Clustersysteme

**Betrieb von Dell Blade-
Servern in einem
Dell PowerEdge High
Availability Cluster**



Anmerkungen und Vorsichtshinweise



ANMERKUNG: Eine ANMERKUNG macht auf wichtige Informationen aufmerksam, mit denen Sie den Computer besser einsetzen können.



VORSICHTSHINWEIS: Ein VORSICHTSHINWEIS macht aufmerksam auf mögliche Beschädigung der Hardware oder Verlust von Daten bei Nichtbefolgung von Anweisungen.

Irrtümer und technische Änderungen vorbehalten.

© 2007–2010 Dell Inc. Alle Rechte vorbehalten.

Die Vervielfältigung oder Wiedergabe dieser Materialien in jeglicher Weise ohne vorherige schriftliche Genehmigung von Dell Inc. ist strengstens untersagt.

Marken in diesem Text: *Dell*, das *DELL* Logo *PowerEdge*, *PowerVault*, *EqualLogic* und *OpenManage* sind Marken von Dell Inc.; *EMC* ist die eingetragene Marke von EMC Corporation; *Microsoft*, *Windows* und *Windows Server* sind Marken oder eingetragene Marken von Microsoft Corporation in den USA und/oder anderen Ländern.

Alle anderen in dieser Dokumentation genannten Marken und Handelsbezeichnungen sind Eigentum der entsprechenden Hersteller und Firmen. Dell Inc. erhebt keinen Anspruch auf Marken und Handelsbezeichnungen mit Ausnahme der eigenen.

Inhalt

1	Einführung	5
	Übersicht	5
	Unterstützte PowerEdge Blade Server-Clusterkomponenten	6
	PowerEdge-Servergehäuse	6
	Unterstützte Clusterkonfigurationen	16
	Direct-Attach-Cluster	16
	Switch-verbundener Cluster	17
	Anforderungen für Blade-Server	21
	Clusterknoten	21
	Clusterspeicher	22
	Weitere nützliche Dokumente	23
2	Verkabeln der Blade- Clusterhardware	25
	Verkabeln des Clusters für öffentliche und private Netzwerke	25
	Verkabeln des privaten Netzwerks	27
	Verkabeln des öffentlichen Netzwerks	28
	Verkabeln der Speichersysteme	29
	Direct-Attach-Cluster	29
	Über Netzwerk verbundener Cluster	33

Installation des Betriebssystems und Konfiguration des Clusters	49
Wartung des Clusters	49

Einführung

Dieses Dokument enthält Informationen zum Installieren und Verwalten von Dell™ PowerEdge™ Blade-Servern in einem Dell PowerEdge Clustersystem und spezifische Hinweise zum Clusterbetrieb von PowerEdge Blade-Servermodulen in unterstützten Dell PowerVault™-, Dell EqualLogic™- und Dell/EMC-Speichersystemen. Verwenden Sie dieses Dokument in Verbindung mit dem *Installations- und Fehlerbehebungshandbuch* für die unterstützte Dell PowerEdge-Clusterlösung. Das vorliegende Dokument richtet sich an erfahrene IT-Profis, die die Clusterlösung konfigurieren und an geschulte Service-Techniker, die Upgrade- und Wartungsmaßnahmen durchführen.

Übersicht

Beim Clusterbetrieb wird spezifische Hardware und Software eingesetzt, um mehrere Systeme zu einem einzelnen System mit automatischem Failover zusammenzufassen. Beim Ausfall eines Clusterknotens (auch Knoten genannt) werden Ressourcen des ausgefallenen Systems auf ein oder mehrere Systeme im Cluster verschoben (Failover); dies erfolgt durch Microsoft® Windows Server® 2003 Cluster Server (MSCS), Windows Server 2008 Failover Clustering oder Windows Server 2008 R2 Failover Clustering-Software. Clusterknoten können gemeinsam auf externe Speichersysteme zugreifen. Allerdings kann ein virtueller Datenträger bzw. eine logische Einheitennummer (LUN = Logical Unit Number) im externen Speichersystem zu jedem Zeitpunkt jeweils nur zu einem der Knoten gehören. Die Clustersoftware steuert, welcher Knoten Zugriff auf die einzelnen virtuellen Datenträger im gemeinsamen Speichersystem hat.



ANMERKUNG: In diesem Dokument sind mit MSCS die Komponenten Microsoft Cluster Server oder Microsoft Failover Clustering gemeint.

Wenn das ausgefallene System repariert und wieder online ist, werden die Ressourcen je nach Konfiguration von MSCS automatisch auf das reparierte System zurückverschoben (Failback) oder verbleiben auf dem Failover-System. Weitere Informationen zu MSCS finden Sie im *Installations- und Fehlerbehebungshandbuch*.

Unterstützte PowerEdge Blade Server-Clusterkomponenten

Der folgende Abschnitt erläutert die verschiedenen Clusterkomponenten, die für Ihre PowerEdge Blade Server-Clusterkonfiguration unterstützt werden.

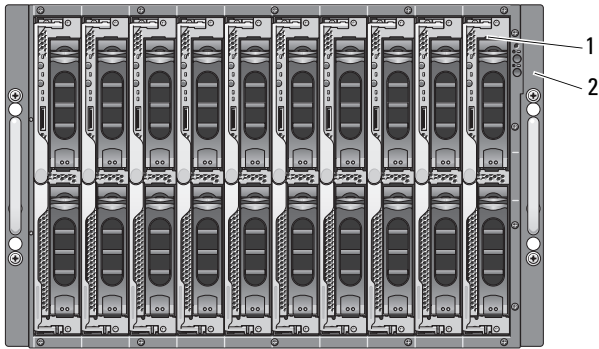
PowerEdge-Servergehäuse

Die Dell PowerEdge Clusterlösung unterstützt die Dell PowerEdge Blade-Servergehäuse. Diese Systeme dienen als Gehäuse für mehrere PowerEdge Servermodule, die wiederum zu mehreren Clustern gruppiert werden können. Das System ist mit interner Verdrahtung und hot-plug-fähigen Hardwarekomponenten für die Kommunikation zwischen den einzelnen Servermodulen (privates Netzwerk), dem Client-Netzwerk (öffentliches Netzwerk) und einem weiteren PowerEdge-Servergehäuse konfiguriert.

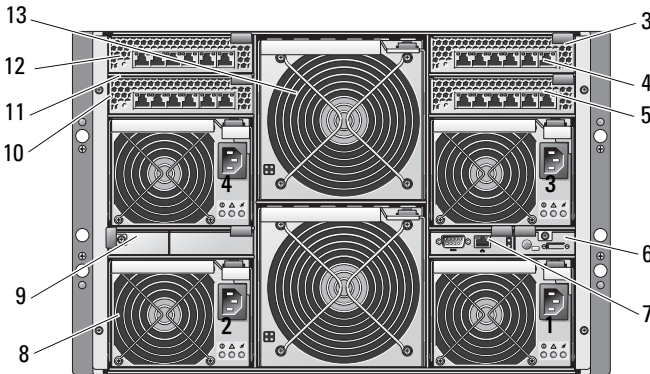
In einer Clusterkonfiguration können mehrere PowerEdge-Servergehäuse miteinander verbunden werden. Unterstützte Clusterkonfigurationen sind unter „Verkabeln der Blade-Clusterhardware“ auf Seite 25 aufgeführt.

Abbildung 1-1 zeigt die Vorder- und Rückansicht des Systems PowerEdge 1855/1955. Abbildung 1-2 zeigt die Vorder- und Rückansicht des Systems PowerEdge M1000e.

Abbildung 1-1. Übersicht über das Servergehäuse PowerEdge 1855/1955



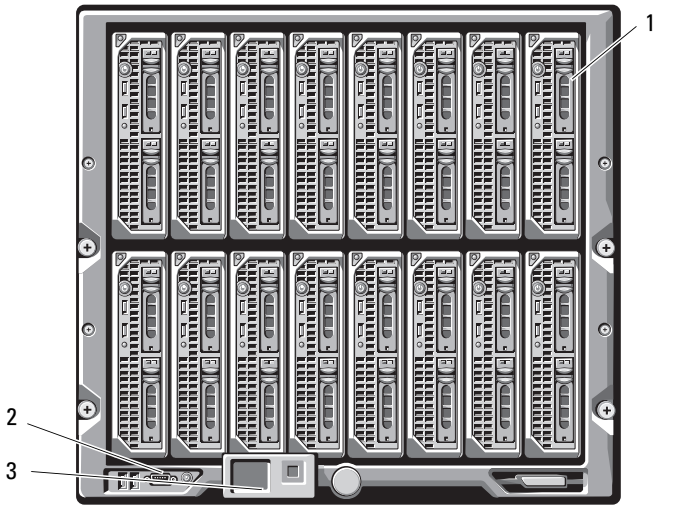
Vorderseite



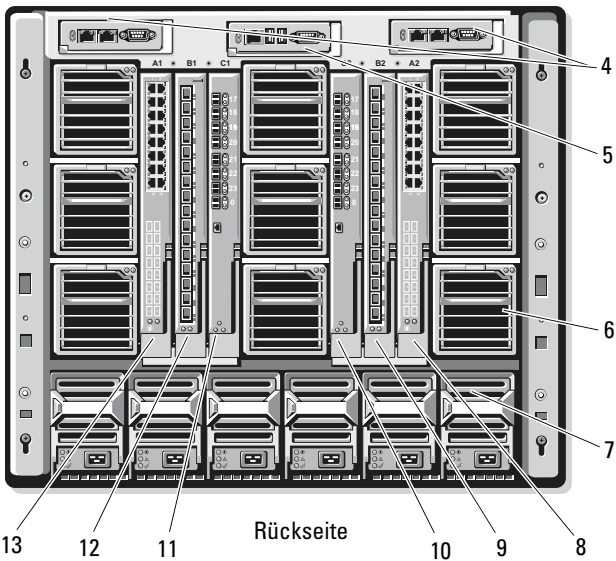
Rückseite

- | | |
|--|---|
| 1 Servermodule (10) | 8 Netzteilmodul (2) |
| 2 Anzeigen des vorderen Bedienfelds | 9 Blindabdeckung (2) |
| 3 Ethernet-Switch-Modul oder Ethernet-Passthrough-Modul (nicht abgebildet) (2) | 10 Ethernet-Switch-Modul (2) oder Ethernet-Passthrough-Modul (nicht abgebildet) (2) |
| 4 E/A-Schacht 1 | 11 E/A-Schacht 4 |
| 5 E/A-Schacht 3 | 12 E/A-Schacht 2 |
| 6 KVM-Modul | 13 Lüftermodule (2) |
| 7 DRAC/MC- oder CMC-Modul | |

Abbildung 1-2. Übersicht des PowerEdge-Servergehäuses M1000e



Vorderseite



Rückseite

1	Servermodul	8	E/A Schacht A2
2	Netzschalter und KVM-Anschlüsse	9	E/A-Schacht B2
3	Bedienfeld	10	E/A-Schacht C2
4	DRAC/MC- oder CMC-Modul	11	E/A-Schacht C1
5	KVM-Modul	12	E/A-Schacht B1
6	Lüftermodul	13	E/A-Schacht A1
7	Netzteilmodul		

Die Netzteilmodule, Lüftermodule, Dell Remote Access Controller/Modular Chassis oder Chassis Management Enclosure (DRAC/MC oder CMC) und die E/A-Module sind gemeinsame Ressourcen der Servermodule im Gehäuse. Das System beinhaltet eventuell ein optionales externes USB-Diskettenlaufwerk (Universal Serial Bus) und ein optionales externes USB-CD-Laufwerk. Diese Geräte können Sie zum Einrichten und Konfigurieren der Servermodule verwenden.

Informationen zu den unterstützten Clusterkonfigurationen finden Sie unter „Verkabeln der Blade-Clusterhardware“ auf Seite 25. Eine Liste der unterstützten Hardware- und Softwarekomponenten finden Sie in der Support-Matrix unter dell.com.



ANMERKUNG: Um den ordnungsgemäßen Betrieb und die Kühlung zu gewährleisten, müssen vor dem Einschalten des Systems alle Schächte mit einem Servermodul oder einem Platzhalter belegt sein.

Das PowerEdge-Servergehäuse umfasst die folgenden Hardwarekomponenten für eine Clusterkonfiguration:

- Servermodule
- Ethernet-Switch-Module oder Ethernet-Passthrough-Module (je nach Konfiguration)



ANMERKUNG: In diesem Dokument werden Gigabit- oder 10-Gigabit-Ethernet-Switch-Module als Ethernet-Switch-Module bezeichnet und Gigabit- oder 10-Gigabit-Ethernet-Passthrough-Module werden als Ethernet-Passthrough-Module bezeichnet.

- Fibre-Channel-Switch-Module oder Fibre-Channel-Passthrough-Module (je nach Konfiguration)
- DRAC/MC oder CMC

Dell Remote Access Controller/Modular Chassis oder Chassis Management Enclosure

Das Dell Remote Access Controller/Modular Chassis oder Chassis Management Enclosure (DRAC/MC oder CMC) ist ein Verwaltungsmodul auf der Rückseite des Blade-Serversystemgehäuses, das sämtliche Gehäuseverwaltungsfunktionen bereitstellt. Das DRAC/MC- oder CMC-Modul verfügen über Ports für serielles und bandexternes Ethernet-Management zur Gehäuseverwaltung und Bereitstellung grundlegender Blade-Funktionen.

Es folgt eine Liste der Funktionen, die auf dem DRAC/MC bzw. CMC zur Verfügung stehen. Ihr System kann Aktualisierungen haben, die zusätzliche Funktionen aktivieren. Siehe das aktuelle Benutzerhandbuch zum Dell Remote Access Controller/Modular Chassis bzw. Chassis Management Controller unter support.dell.com.

- Remote-Verwaltung und Überwachen eines Systems über die webgestützte grafische DRAC/MC-Benutzeroberfläche, eine serielle Verbindung oder eine Telnet-Verbindung.
- Zugriff auf das Gehäuse-Systemereignisprotokoll (SEL = System Event Log) und das DRAC/MC- oder CMC-Protokoll.
- Integrierter Start der DRAC/MC- oder CMC-Schnittstelle von Dell OpenManage™-IT Assistent.
- Fähigkeit, auf potenzielle Probleme mit dem DRAC/MC oder CMC hinzuweisen, indem entweder eine E-Mail-Nachricht gesendet wird oder ein SNMP-Trap über die DRAC/MC- oder CMC-NIC an eine Management-Station gesendet wird.
- Fähigkeit, den DRAC/MC oder CMC zu konfigurieren und DRAC/MC- oder CMC-Firmware mit einer Telnet-Sitzung, einer webbasierten Benutzeroberfläche oder einer Terminalsitzung (z. B. Hyperterminal oder ähnliches Programm) zu aktualisieren.
- Fähigkeit zur Steuerung von Controllerkonfigurationen, E/A-Modul-Konfigurationen und -Einstellungen und ausführen von Energieverwaltungsfunktionen wie Herunterfahren, Hochfahren und Zurücksetzen über eine Telnet-Sitzung.
- Webbasierte kennwortgeschützte Sicherheitsverwaltung.
- Rollenbasierte Autorität, die zuweisbare Berechtigungen für verschiedene System Management-Aufgaben bietet.

Servermodule

Die Anzahl der verfügbaren Erweiterungsanschlüsse und DIMM-Speichermodule ist abhängig von dem PowerEdge Blade-Servermodul, das für den Clusterbetrieb gewählt wurde. Tabelle 1-1 enthält Informationen zu den unterstützten PowerEdge Servermodulen und PowerEdge Servern.

Tabelle 1-1. Leistungsmerkmale für PowerEdge Blade Server

Servergehäuse	1855/1955	M1000e
Unterstützte Blade-Servermodule	PowerEdge 1855, 1955	Informationen über unterstützte Blade-Servertypen finden Sie in der Support-Matrix unter dell.com/ha .
Maximale Anzahl Servermodule je Servergehäuse	10	16
Anzahl der Erweiterungskartensteckplätze je Servermodul	1	2

In einer Dell PowerEdge High Availability Cluster-Konfiguration benötigt jedes Servermodul mindestens eine Erweiterungskarte. Erweiterungskarten sind entweder für Fibre-Channel oder für Ethernet (bei iSCSI) verfügbar. Sie ermöglichen dem Servermodul, Daten mit dem gemeinsamen Speichersystem des Clusters auszutauschen. Die Erweiterungskarten – auch als Zusatzkarten bezeichnet – werden im Servermodul installiert und verfügen über zwei E/A-Anschlüsse. Diese E/A-Anschlüsse werden intern mit zwei separaten E/A-Modulen im Servergehäuse verbunden. Durch den Anschluss zweier separater E/A-Montage kann eine Erweiterungskarte redundante Pfade bereitstellen und die E/A-Datenlast vom Servermodul auf das/die gemeinsame(n) Speichersystem(e) der PowerEdge Clusterlösung verteilen. Tabelle 1-1 enthält die Anzahl der Erweiterungskarten, die auf den einzelnen unterstützten Servermodulen verfügbar sind.

Jedes Servermodul ist zudem mit zwei weiteren Ethernet-Ports für interne Clusterverbindungen ausgestattet. Diese sind intern mit zwei separaten Ethernet-Passthrough-Modulen oder Ethernet-Switch-Modulen im Servergehäuse verbunden. Bei bestimmten Servermodulen können auch weitere Ethernet-Ports konfiguriert werden, die es ermöglichen, NIC-Teaming im öffentlichen Clusternetzwerk einzusetzen.

Gigabit- oder 10-Gigabit-Ethernet

Je nach Konfiguration sind die folgenden Ethernet-Netzwerkverbindungen verfügbar:

- Öffentliche Verbindung von den Servermodulen zum öffentlichen Netzwerk
- Private Knoten-zu-Knoten-Verbindung zwischen den Servermodulen für das private Netzwerk
- iSCSI-Verbindung zwischen Servermodulen und Speichersystem(en). Weitere Informationen finden Sie unter „Unterstützte Clusterkonfigurationen“ auf Seite 16.

Die Servermodule sind mit zwei integrierten Ethernet-Netzwerkcontrollern (NIC) ausgestattet. Für jede PowerEdge Clusterlösung müssen mindestens zwei Netzwerke konfiguriert werden. Ein Netzwerk (das private Netzwerk) ist für den Austausch von Zustandsinformationen konfiguriert und nur für andere Servermodule im Cluster zugänglich. Das andere (öffentliche) Netzwerk ist für das Client-Netzwerk konfiguriert und kann von Client-Systemen erreicht werden. Es wird empfohlen, auf allen Knoten dieselbe Netzwerkschnittstelle für dieselbe Aufgabe zu konfigurieren. So können etwa die beiden integrierten NICs für das private und das öffentliche Clusternetzwerk verwendet werden. Diese Konfiguration ermöglicht es, über eine Erweiterungskarte im Servermodul die E/A-Schnittstelle für das/die gemeinsame(n) Speichersystem(e) im Cluster bereitzustellen. Für gemeinsame iSCSI-Speichersysteme benötigen Sie eine Ethernet-Erweiterungskarte, für gemeinsame Fibre-Channel-Speichersysteme eine Fibre-Channel-Erweiterungskarte. Weitere Informationen über iSCSI- und Fibre-Channel-Cluster, finden Sie unter „Unterstützte Clusterkonfigurationen“ auf Seite 16.

Ethernet-Switch-Modul

Über das Ethernet-Switch-Modul erfolgt die Verbindung zu den integrierten NICs in jedem Servermodul. Bei Verwendung der internen Verbindungen im Systemgehäuse kann das Ethernet-Switch-Modul genutzt werden, um die folgenden Konfigurationen bereitzustellen:

- Eine Switch-Verbindung zum Clientnetzwerk (Öffentliches Netzwerk).
- Eine Netzwerkverbindung zu einem oder mehreren Servermodulen in der Clusterkonfiguration (Privates Netzwerk).
- iSCSI-Verbindung zwischen Servermodulen und Speichersystem(en). Weitere Informationen finden Sie unter „Unterstützte Clusterkonfigurationen“ auf Seite 16.

Ethernet-Passthrough-Modul

Über das Ethernet-Passthrough-Modul wird zwischen den Servermodulen und einem externen Ethernet-Gerät eine Verbindung ohne Switchfunktion hergestellt.

In Tabelle 1-2 sind die unterstützten Ethernet-Modulkonfigurationen zusammengefasst.

Tabelle 1-2. Unterstützte Ethernet-Modulkonfigurationen

Ethernet-Switch-Modul für iSCSI	Ethernet-Passthrough-Modul für iSCSI
Switch-verbundene Konfiguration zu vier unterstützten Dell/EMC- oder PowerVault iSCSI-Speichersystemen oder einer Gruppe der PS-Reihe	Direkt verbundene Konfiguration mit einem Dell/EMC- oder PowerVault-iSCSI-Speichersystem
Switch-verbundene Konfiguration zu einem externen iSCSI-Netzwerk mit bis zu vier unterstützten Dell/EMC- oder PowerVault-iSCSI-Speichersystemen oder einer Gruppe der PS-Reihe	Switch-verbundene Konfiguration zu einem externen iSCSI-Netzwerk mit bis zu vier unterstützten Dell/EMC- oder PowerVault-iSCSI-Speichersystemen oder einer Gruppe der PS-Reihe

Die folgenden Kabeltypen werden bei Gigabit-Ethernet unterstützt:

- Optische Kabel mit LC-Steckern
- CAT5e-Kabel mit RJ45-Steckern
- CAT6-Kabel mit RJ45-Steckern

Die folgenden Kabeltypen werden bei 10-Gigabit-Ethernet unterstützt:

- Optische Kabel mit LC-Steckern
- CAT6-Kabel mit RJ45-Steckern
- Kabel vom Typ SFP+ Direct Attached



ANMERKUNG: Informationen über unterstützte Kabeltypen zum Verbinden eines Blade-Gehäuses mit einem externen Switch oder Speichersystem finden Sie in der Switch-Dokumentation.

Fibre-Channel-Modul

Der PowerEdge Blade Cluster kann mit zwei hot-plug-fähigen Fibre-Channel-Switch-Modulen in einem PowerEdge 1855/1955-System oder mit bis zu vier hot-plug-fähigen Fibre-Channel-Switch/Passthrough-Modulen im PowerEdge M1000e-System konfiguriert werden, um Fibre-Channel-Verbindungen zwischen den Servermodulen und dem/den Speichersystem(en) bereitzustellen.

Weitere Informationen zu den Fibre-Channel-Modulen finden Sie in der Dokumentation zu Ihrem Dell PowerEdge-System.

Fibre-Channel-Switch-Modul

Das Fibre-Channel-Switch-Modul stellt eine *Switch*-Verbindung zwischen der Fibre-Channel-Zusatzkarte in den Servermodulen und einem unterstützten Fibre-Channel-Gerät her. Dabei übernimmt das Switch-Modul die Regie und ordnet Anfragen und Reaktionen der miteinander verbundenen Geräte zu.

Das Fibre-Channel-Switch-Modul ist darüber hinaus mit einer internen seriellen Schnittstelle zur Kommunikation mit dem DRAC/MC- oder CMC-Modul ausgestattet.

Das Fibre-Channel-Switch-Modul unterstützt die folgenden Konfigurationen:

- Switch-verbundene Konfiguration mit bis zu zwei unterstützten Dell/EMC-Speichersystemen
- Switch-verbunden zu einem externen Speicherbereichsnetzwerk (SAN) mit bis zu vier unterstützten Dell/EMC-Speichersystemen

Fibre-Channel-Passthrough-Modul

Das Fibre-Channel-Passthrough-Modul stellt eine *direkte* Verbindung zwischen der Fibre-Channel-Zusatzkarte in den Servermodulen und einem unterstützten Fibre-Channel-Gerät her. Das Passthrough-Modul enthält spezifische Anschlüsse für eine dedizierte Verbindung zu den Servermodulen.

Der Passthrough-Modul unterstützt die folgenden Konfigurationen:

- Direkt verbundene Konfiguration mit einem unterstützten Dell/EMC-Speichersystem
- Switch-verbunden zu einem externen SAN mit bis zu vier unterstützten Dell/EMC-Speichersystemen

Tabelle 1-3 gibt einen Überblick über die unterstützten Fibre-Channel-Modulkonfigurationen.

Tabelle 1-3. Unterstützte Fibre-Channel-Modulkonfigurationen

Fibre-Channel-Switch-Modul	Fibre-Channel-Passthrough-Modul
Über Netzwerk verbundene Konfiguration mit einem oder zwei unterstützten Dell/EMC Fibre-Channel-Speichersystemen über integrierte Fibre-Channel-Switch-Module	Direkt verbundene Konfiguration mit einem Dell/EMC Fibre-Channel-Speichersystem
Switch-verbundene Konfiguration mit einem externen SAN mit bis zu vier unterstützten Dell/EMC-Speichersystemen	Switch-verbunden zu einem externen SAN mit bis zu vier unterstützten Dell/EMC Fibre-Channel-Speichersystemen

Unterstützte Clusterkonfigurationen

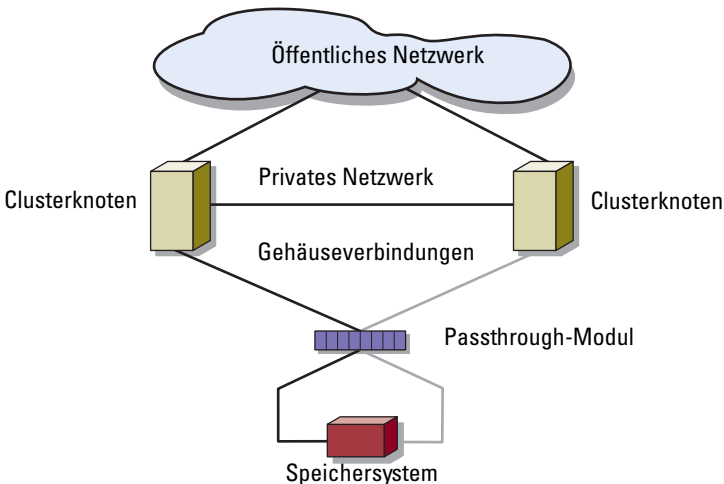
Die PowerEdge Blade-Server unterstützen sowohl Fibre-Channel- als auch iSCSI-Clusterkonfigurationen. Die Verbindung zu den jeweiligen gemeinsamen Speichersystemen in direkt oder über Switch verbundenen Umgebungen erfolgt dabei über Fibre-Channel- bzw. Ethernet-Zusatzkarten.

Direct-Attach-Cluster

Bei einem direkt verbundenen Cluster (Direct-Attach) sind beide Clusterknoten direkt mit einem gemeinsamen Speichersystem verbunden. Die in den Knoten installierten HBAs (Zusatz-/Erweiterungskarten) sind intern mit den Passthrough-Modulen verbunden. Die Passthrough-Module sind über Kabel direkt an die RAID-Controller (oder Speicherprozessoren) des Speichersystems angeschlossen.

Abbildung 1-3 zeigt die logischen Komponenten einer Direct-Attach-Clusterkonfiguration.

Abbildung 1-3. Direct-Attach-Cluster



Switch-verbundener Cluster

Switch-verbundene Cluster bieten Flexibilität bei der Konfiguration, Erweiterbarkeit und Leistungsfähigkeit. In einem Switch-verbundenen Cluster sind alle Knoten (Servermodule) mit redundanten Switch-Strukturen verbunden. Ein Switch-verbundener Cluster unterstützt die folgenden Konfigurationen:

- Bis zu zwei Speichersysteme mit integrierten Fibre-Channel-Switch-Modulen ohne externe Fibre-Channel-Switches
- Bis zu vier Speichersysteme mit Ethernet-Switch-Modulen oder integrierten Fibre-Channel-Modulen (Switch oder Passthrough) mit Verbindung zu externen Fibre-Channel-Switches

Abbildung 1-4 zeigt einen Switch-verbundenen Cluster, der über Switch-Module mit einem externen SAN verbunden ist.

Abbildung 1-5 zeigt einen Switch-verbundenen Cluster, der über integrierte Passthrough-Module mit einem externen SAN verbunden ist.

Abbildung 1-6 zeigt einen Switch-verbundenen Cluster, der über integrierte Switch-Module mit einem externen SAN verbunden ist.



ANMERKUNG: Abbildung 1-4 bis Abbildung 1-6 dienen nur zur Veranschaulichung. Einige der dargestellten Clusterverbindungen erfolgen intern über das PowerEdge-Servergehäuse.

Abbildung 1-4. Switch-verbundener Cluster, der über integrierte Switch-Module mit einem externen SAN verbunden ist

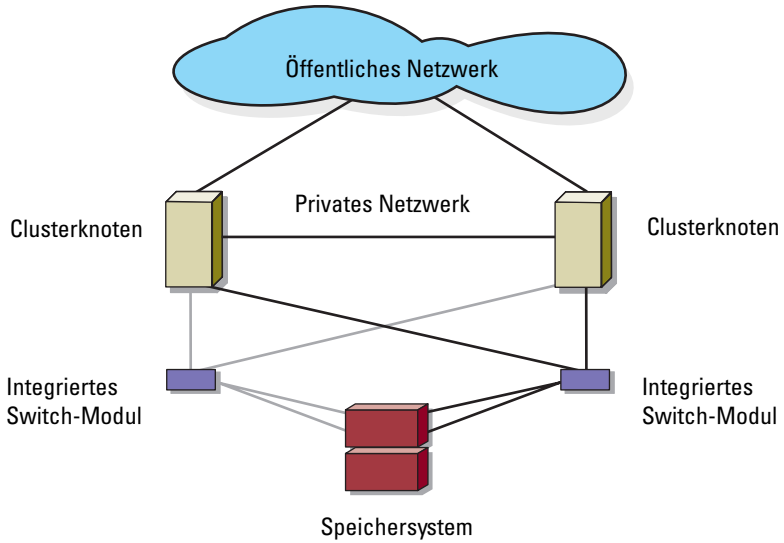


Abbildung 1-5. Switch-verbundener Cluster, der über integrierte Passthrough-Module mit einem externen SAN verbunden ist

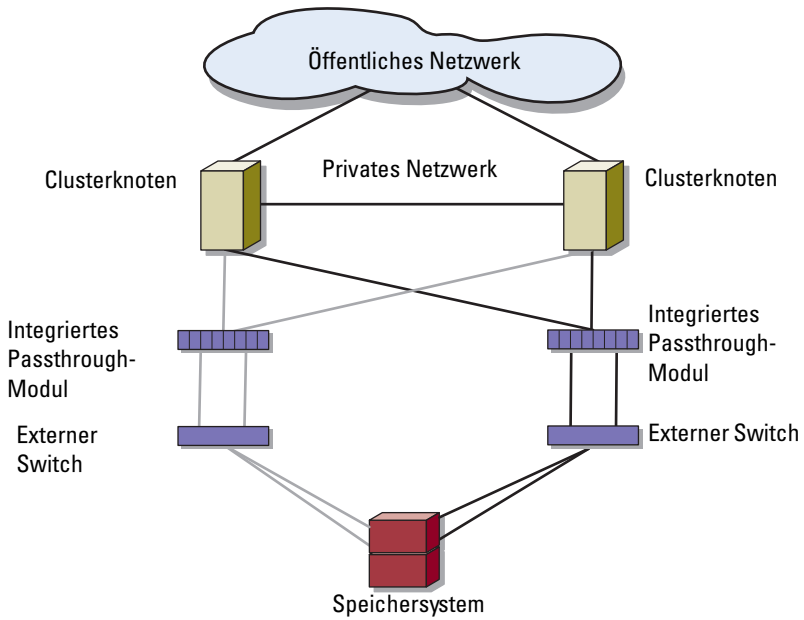
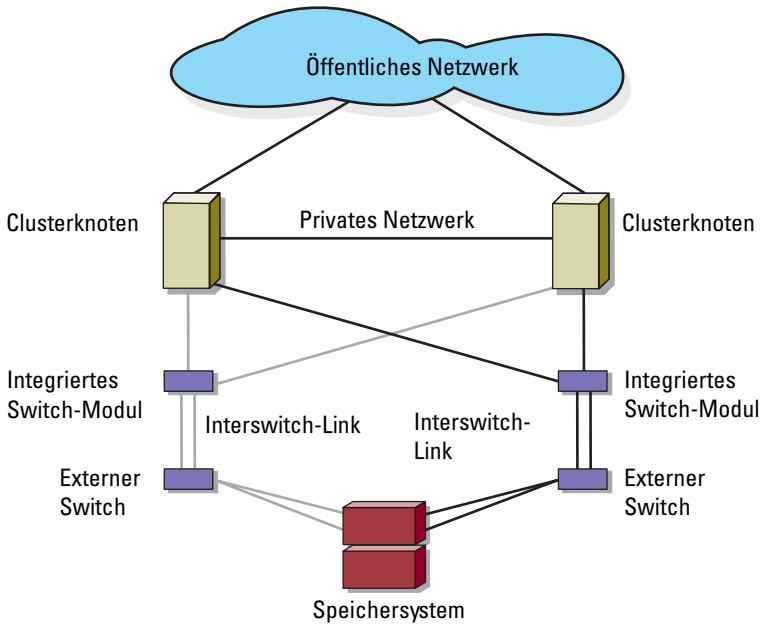


Abbildung 1-6. Switch-verbundener Cluster, der über integrierte Switch-Module mit einem externen SAN verbunden ist



ANMERKUNG: Bei Clustern mit Fibre-Channel-Speichersystemen wird empfohlen, die paarigen Interswitch-Links (ISLs) entsprechend der Darstellung in Abbildung 1-6 zu konfigurieren. Bei einer iSCSI Clusterkonfiguration sind mehrere Verbindungen zwischen internen Switch-Modulen und externen Switches je nach den Ethernet-Switch-Merkmalen möglicherweise nicht praktikabel.

Anforderungen für Blade-Server

Im Cluster werden die folgenden Komponenten benötigt:

- Servermodule (Clusterknoten)
- Verbindungen für Fibre-Channel- oder iSCSI Speicher-Subsystem
- Clusterverbindungen (privates Netzwerk)
- Client-Netzwerkverbindungen (öffentliches Netzwerk)
- Betriebssystem und Speicherwaltungssoftware

Clusterknoten

Tabelle 1-4 enthält die Hardwareanforderungen für die Servermodule im PowerEdge-Servergehäuse.

Tabelle 1-4. Anforderungen für Clusterknoten

Komponente	Mindestanforderungen
Clusterknoten	Zwei bis acht PowerEdge-Servermodule mit: <ul style="list-style-type: none">• Microsoft® Windows Server® 2003 Enterprise Edition• Windows Server 2003 R2 Enterprise Edition• Windows Server 2003 Enterprise x64 Edition• Windows Server 2003 R2 Enterprise x64 Edition Zwei bis sechzehn PowerEdge-Servermodule mit: <ul style="list-style-type: none">• Windows Server 2008 Enterprise x64 Edition• Windows Server 2008 R2 Enterprise x64 Edition
RAM	Mindestens 512 MB RAM je Servermodul
Fibre-Channel-Zusatzkarte	Wenn der Cluster mit einem Fibre-Channel-Netzwerk Speichersystem konfiguriert ist, mindestens eine Fibre-Channel-Zusatzkarte mit zwei Anschlüssen je Servermodul
iSCSI-Zusatzkarte	Wenn der Cluster mit einem gemeinsamen iSCSI-Speichersystem konfiguriert ist, wird mindestens eine Ethernet-Zusatzkarte je Servermodul benötigt

Tabelle 1-4. Anforderungen für Clusterknoten (fortgesetzt)

Komponente	Mindestanforderungen
Netzwerkadapter (NICs)	Mindestens zwei Ethernet-Schnittstellen je Servermodul
RAID-Controller (optional)	In jedem Servermodul ein Controller für zwei interne Festplatten mit RAID-1-Konfiguration ANMERKUNG: Es wird nachdrücklich empfohlen, hardwarebasiertes RAID oder softwarebasierte Fehlertoleranz für die internen Laufwerke zu verwenden.

Clusterspeicher

Tabelle 1-5 enthält die unterstützten Speichersysteme und die Konfigurationsanforderungen für Clusterknoten und eigenständige Systeme, die an Speichersysteme angeschlossen werden.

Tabelle 1-5. Anforderungen für Clusterspeicher

Speicherkonfiguration	Anforderung
Unterstützter Speicher	Siehe die <i>Dell Cluster Configuration Support Matrix</i> (Support-Matrix zur Dell Cluster-Konfiguration) unter dell.com/ha .
Gemeinsamer Clusterspeicher	<p>Wenn Sie über Switch-Module oder Passthrough-Module auf Netzwerkspeichergeräte zugreifen, die mit externen Switches in einem SAN oder IP-SAN verbunden sind, finden Sie in der <i>Dell Cluster Configuration Support Matrix</i> unter dell.com/ha Angaben zur maximalen Anzahl der unterstützten Speichersysteme.</p> <p>Wenn Sie über Fibre-Channel-Module auf Speichergeräte ohne externe Fibre-Channel-Switches zugreifen, können Sie maximal zwei unterstützte Speichersysteme verwenden.</p> <p>Sie können maximal vier unterstützte Speichersysteme einsetzen, wenn Sie für den Zugriff auf Speichergeräte Folgendes verwenden:</p> <ul style="list-style-type: none">• Fibre-Channel-Module (Switch oder Passthrough) mit Verbindung zu externen Fibre-Channel-Switches• Ethernet-Switch-Module <p>Wenn Sie über Passthrough-Module auf Netzwerkspeichergeräte in einer Direct-Attach-Konfiguration zugreifen, können Sie ein unterstütztes Speichersystem nutzen.</p>

Tabelle 1-5. Anforderungen für Clusterspeicher (fortgesetzt)

Speicherkonfiguration	Anforderung
Mehrere Cluster und eigenständige Systeme	Speichersysteme mit LUN-Masking oder -Zuweisung können von mehreren Clustern oder von Clusterservern und eigenständigen Servern gemeinsam genutzt werden. Welche Konfiguration unterstützt wird, können Sie mit der <i>Dell Cluster Configuration Support Matrix</i> (Support-Matrix zur Dell Cluster-Konfiguration) unter dell.com/ha bestimmen.

Weitere nützliche Dokumente

 **VORSICHTSHINWEIS: Das *Produktinformationshandbuch* enthält wichtige Informationen zu Sicherheits- und Betriebsbestimmungen. Garantiebestimmungen können als separates Dokument beigelegt sein.**

- Im zusammen mit der Rack-Lösung gelieferten *Rack-Installationsanleitung* ist beschrieben, wie das System in einem Rack installiert wird.
- Im *Handbuch zum Einstieg* finden Sie eine Übersicht über die Ersteinrichtung des Systems.
- In der Dell PowerEdge-Systemdokumentation finden Sie Informationen über Systemmerkmale, technische Daten, Erläuterungen zur Fehlerbehebung beim PowerEdge-Servergehäuse und Anweisungen zur Installation und zum Austausch von Systemkomponenten.
- Das *Dell Remote Access Controller/Modular Chassis Benutzerhandbuch* bzw. das *Dell Chassis Management Controller Benutzerhandbuch* enthalten Informationen über die Verwendung der Fernverwaltungsfunktionen des Systems.
- Im *Dell PowerConnect 5316M Benutzerhandbuch* sind die Funktionsmerkmale und der grundlegende Betrieb des Ethernet-Switch-Moduls beschrieben.
- In der Dokumentation zur Systemverwaltungssoftware sind die Merkmale, die Anforderungen, die Installation und die grundlegende Funktion der Software beschrieben.
- In der Dokumentation zum Betriebssystem ist beschrieben, wie das Betriebssystem installiert (sofern erforderlich), konfiguriert und verwendet wird.

- Im *Dell PowerEdge Expandable RAID Controller 4/i/m (PERC 4/i/m) Integrated Mirroring Guide* (Handbuch für die integrierte Spiegelung) sind die integrierten Spiegelungsfunktionen des PERC 4/i/m-Controllers beschrieben.
- Im *Dell™ PowerEdge™ Expandable RAID Controller 5/i und 5/E Benutzerhandbuch* sind die Installation, Konfiguration und Fehlerbehebungsmaßnahmen für den PERC 5/i und PERC 5/E beschrieben.
- Die Dokumentation für alle separat erworbenen Komponenten enthält Informationen zur Konfiguration und zur Installation dieser Optionen.
- Die Dokumentation zur Dell PowerVault™-Bandbibliothek enthält Informationen zur Installation, Fehlerbehebung und zum Upgrade der Bandbibliothek.
- Dokumentation zum Speichersystem.
- Die Dokumentation zu EMC® PowerPath, die mit den Fibre-Channel-Modul-Kits geliefert wurde.
- Möglicherweise sind auch Aktualisierungen beigelegt, in denen Änderungen am System, an der Software und/oder an der Dokumentation beschrieben sind.



ANMERKUNG: Wenn auf der Website support.dell.com aktualisierte Dokumente vorliegen, lesen Sie diese immer zuerst, denn frühere Informationen werden damit gegebenenfalls ungültig.

- Gegebenenfalls sind Versionsinformationen oder Readme-Dateien vorhanden, die den letzten Stand der Änderungen am System oder an der Dokumentation wiedergeben oder fortgeschrittenes technisches Referenzmaterial für erfahrene Benutzer oder IT-Fachleute enthalten.

Verkabeln der Blade-Clusterhardware



ANMERKUNG: Die Clusterknoten stehen für die einzelnen Servermodule im Dell™ PowerEdge™-Servergehäuse. Die Bezeichnungen Knoten 1 und Knoten 2 und das Servergehäuse werden nur zur Veranschaulichung verwendet. Ihre Clusterkonfiguration enthält möglicherweise andere System- und Speicherkomponenten.

Verkabeln des Clusters für öffentliche und private Netzwerke

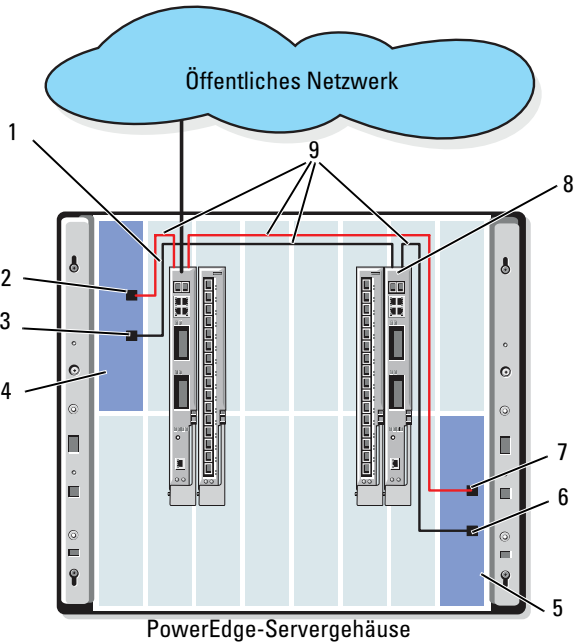
Über die Netzwerkcontroller (NIC) in den Clusterknoten werden mindestens zwei Netzwerkverbindungen für jeden Knoten zur Verfügung gestellt, wie in Tabelle 2-1 beschrieben.

Tabelle 2-1. Netzwerkverbindungen

Netzwerkverbindung	Beschreibung
Öffentliches Netzwerk	<ul style="list-style-type: none"> • Alle Verbindungen zum Client-LAN. • Das öffentliche Netzwerk muss für Mischbetrieb konfiguriert sein, damit Failover des privaten Netzwerks möglich ist.
Privates Netzwerk	Reservierte Verbindung nur zur gemeinsamen Nutzung von Zustands- und Statusinformationen über den Cluster.

Abbildung 2-1 zeigt das Beispiel einer Netzwerkverbindung für ein PowerEdge M1000e-Servergehäuse, bei dem dedizierte NICs in jedem Servermodul intern über ein Ethernet-Switchmodul (für das private Netzwerk) verbunden sind. Die verbleibenden NICs sind an das öffentliche Netzwerk angeschlossen.

Abbildung 2-1. Netzwerkverkabelung bei einem PowerEdge M1000e Servergehäuse



- | | | | |
|---|--|---|--|
| 1 | Ethernet-Switch-Modul oder Passthrough-Modul für öffentliches Netzwerk | 6 | Privater NIC-Port |
| 2 | Interner öffentlicher NIC-Port | 7 | Öffentlicher NIC-Port |
| 3 | Interner privater NIC-Port | 8 | Ethernet-Switch-Modul oder Passthrough-Modul für privates Netzwerk |
| 4 | Knoten 1 | 9 | Interne Verbindungen |
| 5 | Knoten 2 | | |

Verkabeln des privaten Netzwerks

Das private Netzwerk dient zum Austausch von Zustandsinformationen (Heartbeat) zwischen den Clusterknoten. Jeder Clusterknoten ist über den zweiten integrierten NIC-Port auf der Servermodul-Systemplatine mit dem privaten Netzwerk verbunden. Der zweite NIC-Port ist über die interne Verdrahtung des Systemgehäuses mit dem zweiten Ethernet-Switch-Modul oder dem entsprechenden Port des jeweiligen Ethernet-Passthrough-Moduls verbunden. Das Ethernet-Switch-Modul oder Ethernet-Passthrough-Modul ist intern mit dem für das private Netzwerk konfigurierten Ethernet-Switch-Modul oder dem entsprechenden Port des jeweiligen Ethernet-Passthrough-Moduls verbunden.



ANMERKUNG: Es wird empfohlen, den zweiten NIC-Port auf jedem Servermodul für das private Netzwerk zu konfigurieren.

Die Anschlüsse am Ethernet-Passthrough-Modul entsprechen direkt den Nummern der Servermodule. Zum Beispiel ist Servermodul 2 mit Port 2 des Ethernet-Passthrough-Moduls verbunden. Um ein privates Netzwerk zwischen Servermodul 2 und Servermodul 4 (siehe Abbildung 1-1) mit einem Ethernet-Passthrough-Modul zu erstellen, verbinden Sie Port 2 und Port 4 am Ethernet-Passthrough-Modul mit einem Ethernet-Standardkabel.

Tabelle 2-2 enthält eine Verkabelungsmatrix zum Konfigurieren des privaten Netzwerks über ein Dell PowerConnect™ Ethernet-Switch- oder Ethernet-Passthrough-Module im PowerEdge-Servergehäuse.


Tabelle 2-2. Verkabeln des privaten Netzwerks

Modultyp	Clusterkonfiguration	Konfiguration des privaten Netzwerks
Ethernet-Switch-Modul	Zwei oder mehrere Knoten in einem PowerEdge-Servergehäuse.	Das private Netzwerk wird über interne Verbindungen im Systemgehäuse hergestellt.
	Zwei oder mehrere Knoten in zwei PowerEdge-Servergehäusen.	<p>1 Identifizieren Sie bei jedem PowerEdge-Servergehäuse das Ethernet-Switch-Modul, das mit den für das private Netzwerk konfigurierten Adaptern in den Servermodulen verbunden ist.</p> <p>2 Verbinden Sie den jeweiligen Switch auf System 1 über ein Ethernet-Kabel mit dem entsprechenden Switch auf System 2.</p>
Ethernet-Passthrough-Modul	Zwei Knoten in einem oder zwei PowerEdge-Servergehäusen.	Verbinden Sie ein Ethernet-Kabel mit den entsprechenden Clusterknoten-Ports am Ethernet-Passthrough-Modul.
		<p>ODER</p> <p>Verbinden Sie die entsprechenden Clusterknoten-Ports an jedem Ethernet-Passthrough-Modul über ein Ethernet-Kabel mit einem externen Switch.</p>
	Drei oder mehr Knoten in einem oder zwei PowerEdge-Servergehäusen.	Verbinden Sie die entsprechenden Clusterknoten-Ports am Ethernet-Passthrough-Modul über ein Ethernet-Kabel mit einem externen Switch.

Verkabeln des öffentlichen Netzwerks


Das öffentliche (Client-) Netzwerk dient zum Client-Zugriff und zum Failover des privaten Netzwerks. Jeder Clusterknoten ist über den ersten integrierten NIC-Port auf der Servermodul-Systemplatine mit dem öffentlichen Netzwerk verbunden. Der erste NIC-Port ist über die interne Verdrahtung des Systemgehäuses mit dem ersten Ethernet-Switch-Modul oder dem entsprechenden Port des jeweiligen Ethernet-Passthrough-Moduls

verbunden. Das Ethernet-Switch- oder Ethernet-Passthrough-Modul ist mit einem externen Switch im öffentlichen Netzwerk verbunden, um den Client-Zugriff auf das Servermodul zu ermöglichen.

 **ANMERKUNG:** Es wird empfohlen, den ersten NIC-Port auf jedem Servermodul für das öffentliche Netzwerk zu konfigurieren. Wenn am Servermodul weitere NIC-Ports verfügbar sind, können Sie NIC-Teaming nutzen, um mehrere Ports für das öffentliche Netzwerk zusammenzufassen.

Verkabeln der Speichersysteme

Dieser Abschnitt enthält Informationen über das Verbinden des Clusters mit einem Speichersystem in einer Direktanschlusskonfiguration oder mit einem oder mehreren Speichersystemen in einer über Netzwerk verbundenen Konfiguration.

 **ANMERKUNG:** Die Clusterknoten stehen für die einzelnen Servermodule im PowerEdge-Servergehäuse. Die Bezeichnungen Knoten 1 und Knoten 2 und das Servergehäuse werden nur zur Veranschaulichung verwendet. Ihre Clusterkonfiguration enthält möglicherweise andere System- und Speicherkomponenten.

Direct-Attach-Cluster

In einer direkt verbundenen Clusterkonfiguration (Direct-Attach) sind die redundanten Fibre-Channel/iSCSI-HBA-Ports über Passthrough-Module mit einem unterstützten Speichersystem verbunden. Zwei Clusterknoten in einer direkt verbundenen Konfiguration können entweder innerhalb eines PowerEdge-Servergehäuses oder zwischen zwei PowerEdge-Servergehäusen konfiguriert werden. Direct-Attach-Konfigurationen sind in sich abgeschlossen und teilen keine physischen Ressourcen mit anderen Servern oder Speichersystemen außerhalb des Clusters.

Jedes Servermodul ist mit einer Kennnummer (ID) versehen, die oberhalb des Moduls auf der Vorderseite des PowerEdge-Servergehäuses angebracht ist und mit der zugehörigen Portnummer am Ethernet-Passthrough-Modul übereinstimmt. Zum Beispiel ist Servermodul 4 mit Port 4 des Passthrough-Moduls verbunden.

So schließen Sie die Servermodule in einer direkt verbundenen Konfiguration an ein Speichersystem an:

- 1 Identifizieren Sie die Servermodule, die über die direkt verbundene Konfiguration angeschlossen werden sollen.
- 2 Machen Sie die Kennnummer jedes der in Schritt 1 ausgewählten Servermodule ausfindig.
- 3 Gleichen Sie die Kennnummern der Servermodule mit den entsprechenden Anschlussnummern des Passthrough-Moduls ab.
- 4 Verbinden Sie die Kabel von den ausgewählten Ports mit den jeweiligen Controller- oder Speicherprozessor-Ports des Speichersystems.



ANMERKUNG: Abbildung 2-2 zeigt ein PowerEdge 1855/1955-Servergehäuse, das mit einem Dell/EMC CX3-10c-Speichergehäuse konfiguriert ist. Ein ähnliches Konfigurationsschema kann auch für andere unterstützte Servermodule, Servergehäuse und andere unterstützte Dell PowerVault- oder Dell/EMC-Speicherarrays verwendet werden.

Abbildung 2-2 zeigt das Beispiel einer direkt verbundenen Clusterkonfiguration mit zwei Knoten und redundanten Verbindungen zu den Servermodulen 5 und 6.

Weitere Informationen zum Fibre-Channel/Ethernet-Passthrough-Modul finden Sie in der Dell PowerEdge-Systemdokumentation.

Verkabeln eines PowerEdge-Clusters mit einem Dell/EMC CX3-10c-Speichersystem

Bei dieser Konfiguration wird jedes Servermodul über CAT5e- oder CAT6-Netzwerkkabel mit RJ45-Steckern mit dem Speichersystem verbunden. Die Kabel werden an den Gigabit-Ethernet-Zusatzkarten der Servermodule und an den Gigabit iSCSI-SP-Ports des Dell/EMC-Speichersystems angeschlossen.

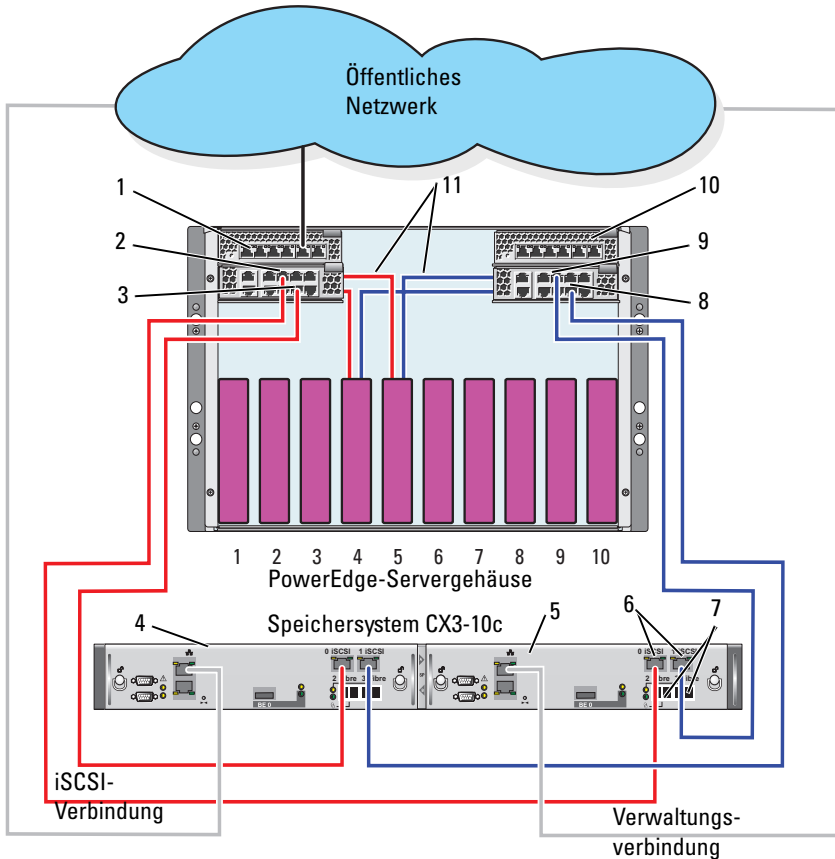
So schließen Sie zwei Servermodule (beispielsweise die Module 4 und 5) in einer direkt verbundenen Konfiguration an ein Speichersystem an:

- 1 Identifizieren Sie die Servermodule, die über die direkt verbundene Konfiguration angeschlossen werden sollen.
- 2 Machen Sie die Kennnummer jedes der in Schritt 1 ausgewählten Servermodule ausfindig.
- 3 Gleichen Sie die Kennnummern der Servermodule mit den entsprechenden Anschlussnummern des Ethernet-Passthrough-Moduls ab.

- 4** Verbinden Sie Servermodul 4 mit dem Speichersystem.
 - a** Verbinden Sie Port 4 von Passthrough-Modul 1 über ein LAN-Kabel mit SP-A-Port 1 iSCSI.
 - b** Verbinden Sie Port 4 von Passthrough-Modul 2 über ein LAN-Kabel mit SP-B-Port 0 iSCSI.
- 5** Verbinden Sie Servermodul 5 mit dem Speichersystem.
 - a** Verbinden Sie Port 5 von Passthrough-Modul 1 über ein LAN-Kabel mit SP-B-Port 1 iSCSI.
 - b** Verbinden Sie Port 5 von Passthrough-Modul 2 über ein LAN-Kabel mit SP-A-Port 0 iSCSI.

Abbildung 2-2 zeigt ein Beispiel für eine direkt verbundene iSCSI-Clusterkonfiguration mit zwei Knoten und redundanten Verbindungen zu den Servermodulen 4 und 5 im PowerEdge 1855/1955-Servergehäuse, das an ein Dell/EMC iSCSI-Speichersystem angeschlossen ist.

Abbildung 2-2. Direct-Attach-Clusterkonfiguration mit Speichersystem CX3-10c



- | | | | |
|---|------------------------------|----|------------------------------|
| 1 | Ethernet-Passthrough-Modul 2 | 7 | Fibre-Channel-Ports |
| 2 | Port 5 | 8 | Port 4 |
| 3 | Port 4 | 9 | Port 5 |
| 4 | SP-B | 10 | Ethernet-Passthrough-Modul 1 |
| 5 | SP-A | 11 | Interne Verbindungen |
| 6 | iSCSI-Ports | | |

Über Netzwerk verbundener Cluster

Ein über Netzwerk verbundener Cluster ist eine Clusterkonfiguration, in der alle Clusterknoten über ein Netzwerk und eine redundante Switch-Struktur an ein gemeinsames Speichersystem oder an mehrere Speichersysteme angeschlossen sind. Über Netzwerk verbundene Clusterkonfigurationen können mit iSCSI- oder Fibre-Channel-Speicherarrays eingesetzt werden und sind flexibel, erweiterbar und leistungsfähig.

Über Netzwerk verbundener Cluster mit interner Struktur

Eine interne Struktur enthält Switch-Module, die nicht an externe Switches angeschlossen sind. Jeder E/A-Port eines Servermoduls ist intern mit einem Port an einem Switch-Modul verbunden.

Verkabeln eines PowerEdge-Servergehäuses mit einem Speichersystem

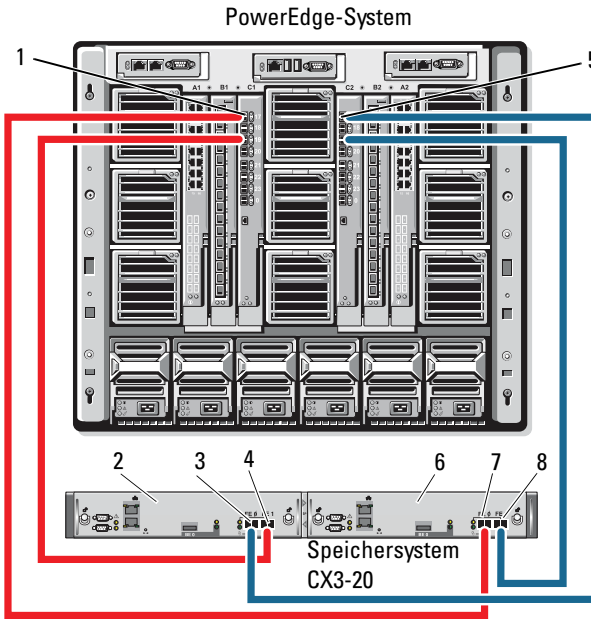
Abbildung 2-3 und Abbildung 2-5 zeigen Beispiele für die Verkabelung eines PowerEdge M1000e-Servergehäuses mit Dell/EMC CX3-20- und Dell EqualLogic PS6010-Speicherarrays. Ähnliche Verkabelungsarten lassen sich für andere Dell PowerVault-, Dell EqualLogic- und Dell/EMC-Speicherarrays verwenden.

So verkabeln Sie ein PowerEdge-Servergehäuse mit dem Dell/EMC CX3-20-Speichersystem:

- 1 Verbinden Sie das Fibre-Channel-Switch-Modul 1 über ein Kabel mit Fibre-Port 0 von SP-A (erster Fibre-Port).
- 2 Verbinden Sie das Fibre-Channel-Switch-Modul 1 über ein Kabel mit Fibre-Port 1 von SP-B (zweiter Fibre-Port).
- 3 Verbinden Sie das Fibre-Channel-Switch-Modul 2 über ein Kabel mit Fibre-Port 1 von SP-A (zweiter Fibre-Port).
- 4 Verbinden Sie das Fibre-Channel-Switch-Modul 2 über ein Kabel mit Fibre-Port 0 von SP-B (erster Fibre-Port).

Abbildung 2-3 zeigt die Verkabelung eines PowerEdge M1000e-Servergehäuses mit dem CX3-20-Speichersystem. Die mit zwei Ports ausgestattete Fibre-Channel-Zusatzkarte auf dem Servermodul und die Fibre-Channel-Switch-Module sind intern über das Systemgehäuse verbunden.

Abbildung 2-3. PowerEdge M1000e-Servergehäuse mit dem Speicherprozessorgehäuse (SPE) CX3-20 verkabeln



- | | | | |
|---|--|---|--|
| 1 | Fibre-Channel-Switch-Modul in E/A-Schacht C1 | 5 | Fibre-Channel-Switch-Modul in E/A-Schacht C2 |
| 2 | SP-B | 6 | SP-A |
| 3 | Fibre-Port 0 | 7 | Fibre-Port 0 |
| 4 | Fibre-Port 1 | 8 | Fibre-Port 1 |

So verkabeln Sie ein Dell PowerEdge-Servergehäuse mit einem CX4i-120-Speichersystem:

- 1 Verbinden Sie ein Kabel zwischen Fibre-Channel-Switch-Modul 1 und Fibre-Port 0 von SP-A.
- 2 Verbinden Sie ein Kabel zwischen Fibre-Channel-Switch-Modul 1 und Fibre-Port 1 von SP-B.

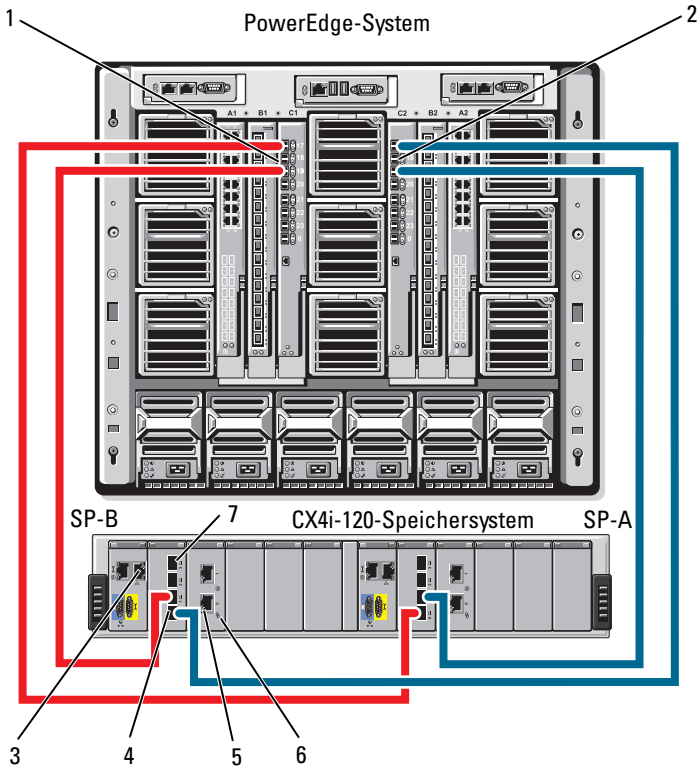
- 3 Verbinden Sie ein Kabel zwischen Fibre-Channel-Switch-Modul 2 und Fibre-Port 1 von SP-A.
- 4 Verbinden Sie ein Kabel zwischen Fibre-Channel-Switch-Modul 2 und Fibre-Port 0 von SP-B.



ANMERKUNG: Falls es verfügbare Fibre-Channel-Ports auf der Vorderseite der Speicherprozessoren gibt, können weitere Kabel zwischen den Fibre-Channel-Switches und dem Speichersystem angeschlossen werden.

Abbildung 2-4 zeigt das Beispiel eines PowerEdge M1000e-Servergehäuses, das mit einem Dell/EMC CX4-Array verbunden ist.

Abbildung 2-4. PowerEdge M1000e-Servergehäuse mit dem CX4i-120-Speicherprozessorgehäuse (SPE) verkabeln



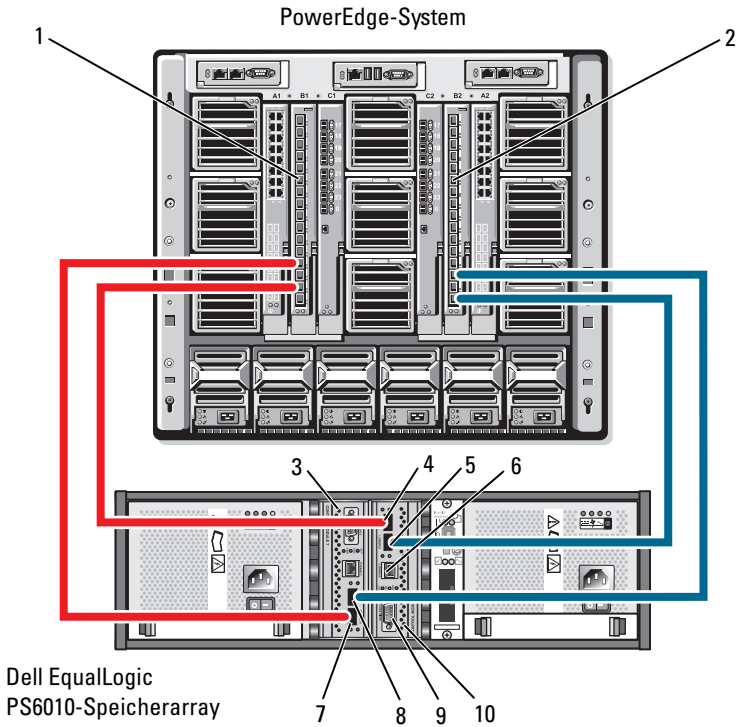
- | | | | |
|---|------------------------------|---|------------------------------|
| 1 | Fibre-Channel-Switch-Modul 1 | 2 | Fibre-Channel-Switch-Modul 2 |
| 3 | Verwaltungsschnittstelle | 4 | Fibre-Port 0 |
| 5 | iSCSI-Ports (2) (je Modul) | 6 | iSCSI-E/A-Modul |
| 7 | Fibre-Port 3 | | |

So verkabeln Sie ein Dell PowerEdge-Servergehäuse mit einem Dell EqualLogic PS6010-Speicherarray:

- 1** Verbinden Sie ein Kabel zwischen Ethernet-Modul 1 und Port 0 von Controller-Modul 0.
- 2** Verbinden Sie ein Kabel zwischen Ethernet-Modul 2 und Port 1 von Controller-Modul 0.
- 3** Verbinden Sie ein Kabel zwischen Ethernet-Modul 1 und Port 0 von Controller-Modul 1.
- 4** Verbinden Sie ein Kabel zwischen Ethernet-Modul 2 und Port 1 von Controller-Modul 1.

Abbildung 2-5 zeigt das Beispiel eines PowerEdge M1000e-Servergehäuses, das mit einem PS6010-Array verbunden ist. Die Ethernet-Zusatzkarte mit zwei Ports auf dem Servermodul und die Ethernet-Module sind intern im Systemgehäuse verbunden.

Abbildung 2-5. PowerEdge M1000e-Servergehäuse mit dem Dell EqualLogic PS6010-Speicherarray verkabeln



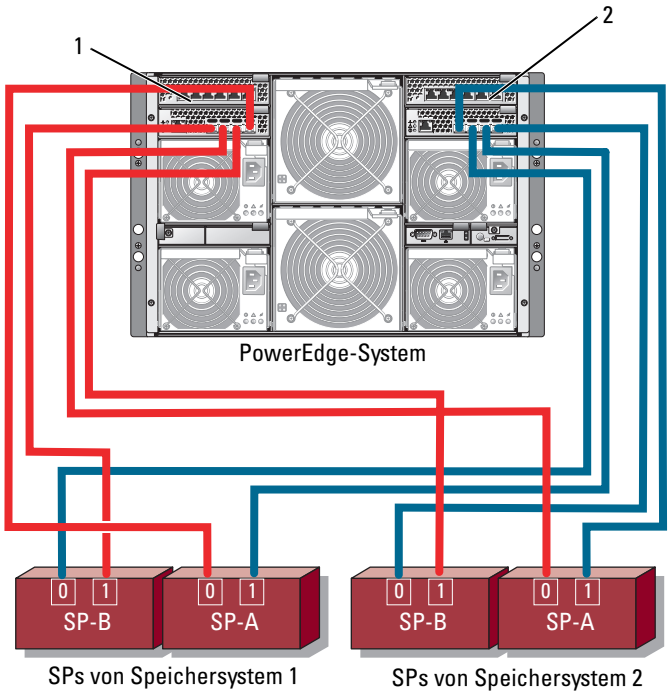
- | | | | |
|---|---|----|---|
| 1 | Ethernet-Modul 1 | 2 | Ethernet-Modul 2 |
| 3 | Controller-Modul 1 | 4 | Ethernet-Port 0 (am Controller-Modul 0) |
| 5 | Ethernet-Port 1 (am Controller-Modul 0) | 6 | Verwaltungsschnittstelle |
| 7 | Ethernet-Port 0 (am Controller-Modul 1) | 8 | Ethernet-Port 1 (am Controller-Modul 1) |
| 9 | Serielle Schnittstelle | 10 | Controller-Modul 0 |

Verkabeln eines PowerEdge-Servergehäuses mit mehreren Speichersystemen

Sie können die Speicherkapazität des Clusters erhöhen, indem Sie über eine redundante Switch-Struktur zwei Speichersysteme an den Cluster anschließen. PowerEdge-Clustersysteme unterstützen Konfigurationen mit zwei an Clusterserver angeschlossenen Speichergehäusen. In diesem Szenario kann die MSCS-Software (Microsoft®-Clusterdienste) für die Laufwerke jedes freigegebenen und an den Cluster angeschlossenen Speicherarrays einen Failover zwischen den Clusterknoten durchführen.

Abbildung 2-6 zeigt ein PowerEdge 1855/1955-Servergehäuse, das mit Dell/EMC iSCSI-Speichersystemen verbunden ist. Ihre Konfiguration enthält möglicherweise andere Server- und Speicherkomponenten.

Abbildung 2-6. Ein mit zwei Speichersystemen verkabeltes PowerEdge 1855/1955-Servergehäuse



- 1 Gigabit-Ethernet-Switch-Modul 1 2 Gigabit-Ethernet-Switch-Modul 2

ANMERKUNG: Wenn Sie andere Dell/EMC-Speichersysteme für die Konfiguration von Abbildung 2-6 verwenden, können Sie je nach Anforderungen an die Redundanz auch die verbleibenden iSCSI-Ports *2 iSCSI* und *3 iSCSI* (nicht dargestellt) anschließen.

Verkabeln eines PowerEdge-Servergehäuses mit einer Bandbibliothek

Als zusätzliche Option für die Datensicherung können Sie der Clusterkonfiguration ein Bandsicherungsgerät hinzufügen. Die Dell PowerVault™-Bandbibliotheken sind mit integrierter Fibre-Channel-Brücke bzw. einem Speicher-Netzwerkcontroller (SNC) zum direkten Anschluss an den Dell/EMC Fibre-Channel-Switch ausgestattet.

Abbildung 2-7 zeigt eine unterstützte Clusterkonfiguration mit redundanten Fibre Channel-Switches und einer Bandbibliothek. In dieser Konfiguration kann jeder der Clusterknoten auf die Bandbibliothek zugreifen. Dies ergibt eine Backup-Lösung für die lokalen Plattenressourcen und die Cluster-Laufwerksressourcen.


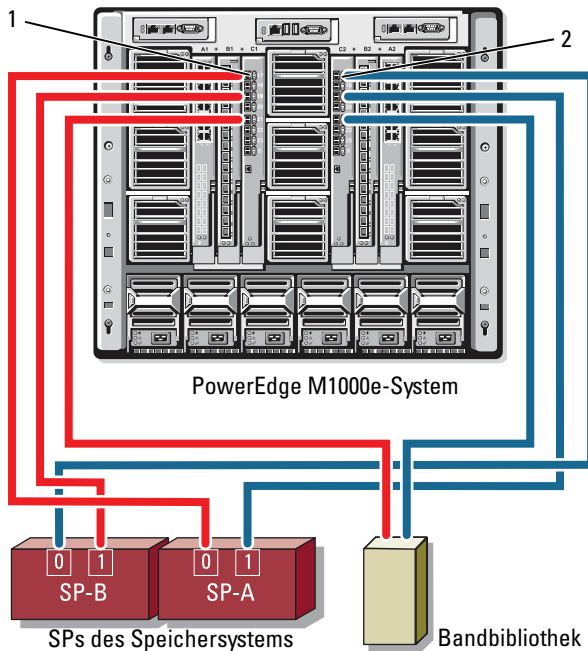
 **ANMERKUNG:** Bandbibliotheken lassen sich zwar an mehrere Architekturen anschließen, sie bieten jedoch kein Pfad-Failover.

Abbildung 2-7. Speichersystem mit einer Bandbibliothek verkabeln



1 Fibre-Channel-Switch-Modul
in E/A-Schacht C1

2 Fibre-Channel-Switch-Modul
in E/A-Schacht C2

Weitere Information zur Konfiguration von Bandsicherungs- und Speicherkomponenten finden Sie in der Dokumentation zu Speicher- und Bandsicherung.

Verkabeln von zwei PowerEdge-Servergehäusen mit einem oder zwei Dell/EMC-Speichersystemen

Der PowerEdge-Blade-Cluster unterstützt bis zu zwei PowerEdge-Servergehäuse und bis zu zwei Dell/EMC-Speichersysteme. In dieser Konfiguration sind zwei ISLs (Interswitched Links) erforderlich, um die Fibre-Channel-Switch-Module auf den PowerEdge-Servergehäusen paarweise zu verbinden.

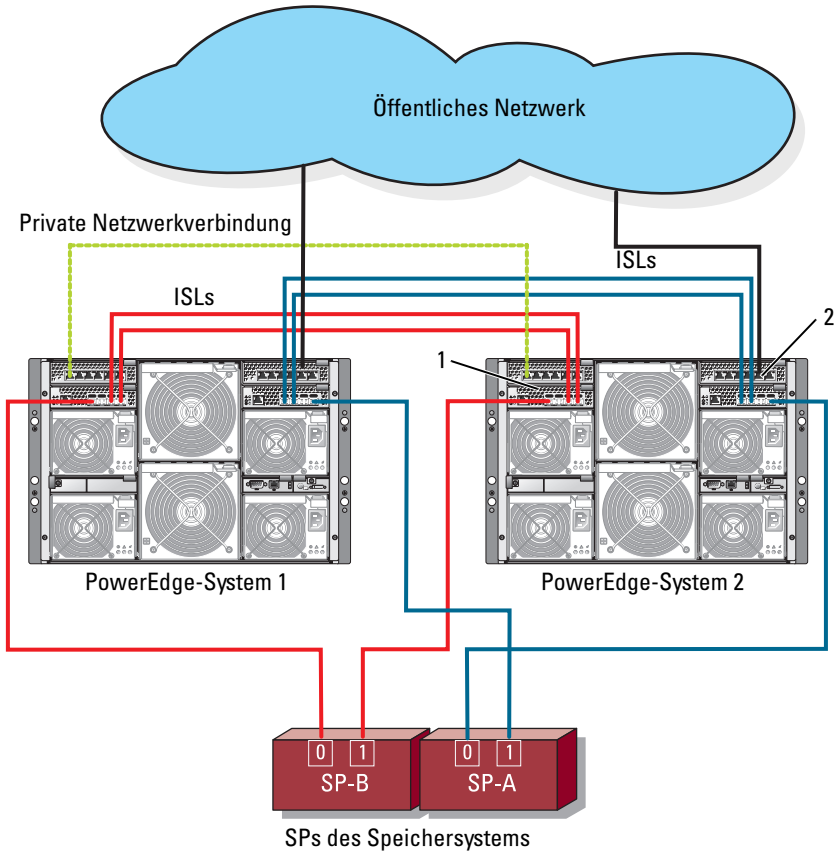
Um hohe Verfügbarkeit zu erreichen, muss jedes PowerEdge-Servergehäuse über direkte Pfade zu den angeschlossenen Speichersystemen verfügen. Dies stellt sicher, dass alle laufenden Anwendungen auch dann verfügbar bleiben, wenn eines der PowerEdge-Servergehäuse zur Wartung heruntergefahren wird.

Abbildung 2-8 zeigt zwei PowerEdge 1855/1955-Servergehäuse, die in einer iSCSI-Konfiguration an ein unterstütztes Dell/EMC-Speichersystem angeschlossen sind.

Abbildung 2-9 zeigt zwei PowerEdge M1000e-Servergehäuse, die in einer Fibre-Channel-Konfiguration an zwei unterstützte Dell/EMC-Speichersysteme angeschlossen sind.

In beiden Abbildungen sind die mit zwei Ports ausgestattete Fibre-Channel-Zusatzkarte auf dem Servermodul und die Fibre-Channel-Switch-Module intern über das Systemgehäuse verbunden. Ein ähnliches Konfigurationsschema kann auch für andere unterstützte Servermodule, Servergehäuse und Speicherarrays verwendet werden.

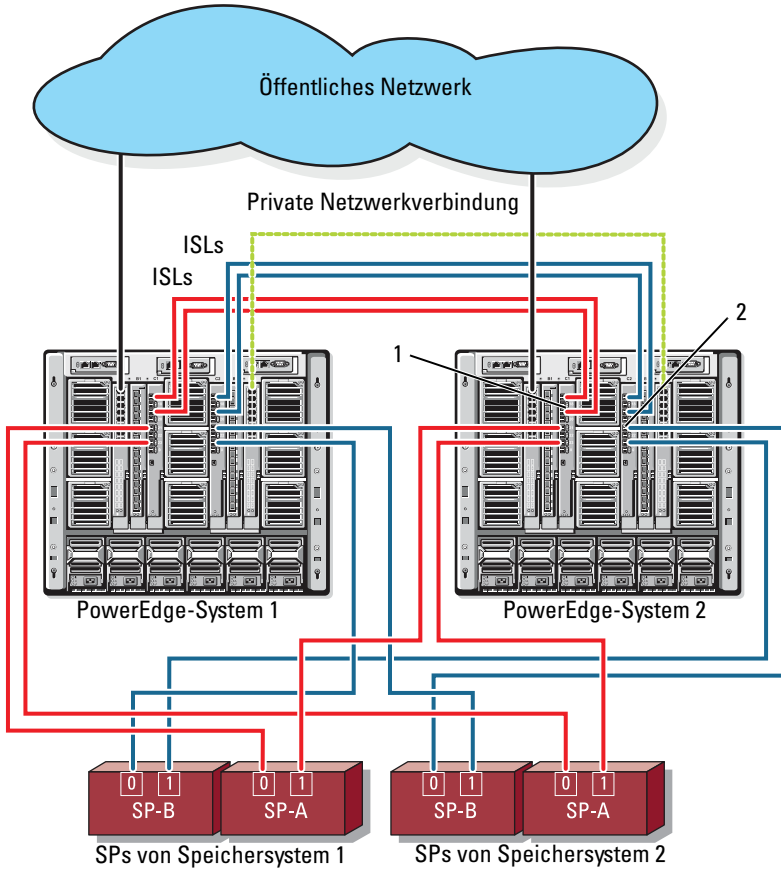
Abbildung 2-8. Clusterkonfiguration mit zwei PowerEdge-Servergehäusen und einem Speichersystem



1 Ethernet-Switch-Modul für iSCSI-Datenverkehr (2)

2 Ethernet-Switch-Modul für Clusternetzwerk (2)

Abbildung 2-9. Zwei PowerEdge Servergehäuse, die mit zwei Speichersystemen verbunden sind



1 Fibre-Channel-Switch-Modul (2)

2 Fibre-Channel-Switch-Modul (2)

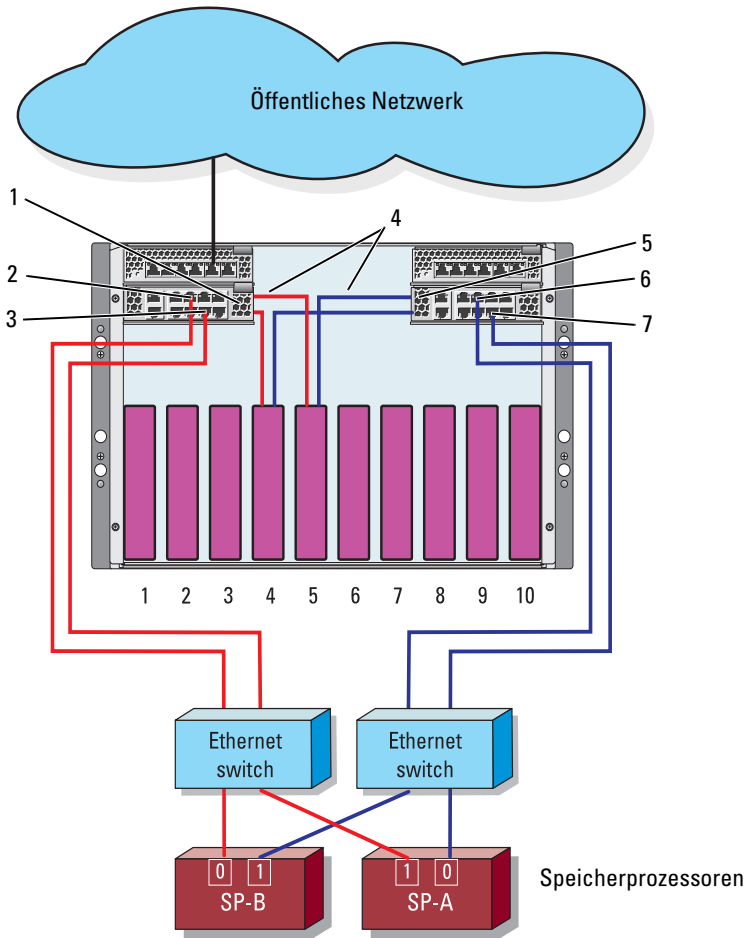
Über Netzwerk verbundener Cluster mit Anschluss an eine externe Struktur

Externe Switches integrieren das mit dem PowerEdge-Gehäuse verbundene externe Switch-Netzwerk oder SAN über die Passthrough-Module oder Switch-Module. Diese Konfigurationen ermöglichen die Erweiterung des Fibre-Channel/iSCSI-Netzwerks durch Anschließen weiterer Speichersysteme. Die folgenden Abschnitte enthalten Beispiele für diese Konfigurationen.


Verkabelung von PowerEdge-Servergehäusen mit Passthrough-Modulen zu einer externen Struktur

Abbildung 2-10 zeigt ein Beispiel für einen externen Switch-Attach-iSCSI-Cluster mit integrierten Ethernet-Passthrough-Modulen, die mit externen, für iSCSI dedizierten Ethernet-Switches verbunden sind. Abbildung 2-10 zeigt ein PowerEdge 1855/1955 Servergehäuse, das mit einem iSCSI-Speicherarray konfiguriert ist. Ein ähnliches Konfigurationsschema kann auch für andere unterstützte Servermodule, Servergehäuse und Speicherarrays verwendet werden.

Abbildung 2-10. Externer über Netzwerk verbundener iSCSI-Cluster mit integrierten Ethernet-Passthrough-Modulen



- | | | | |
|---|----------------------------|---|----------------------|
| 1 | Ethernet-Passthrough-Modul | 2 | Port 5 |
| 3 | Port 4 | 4 | Interne Verbindungen |
| 5 | Ethernet-Passthrough-Modul | 6 | Port 5 |
| 7 | Port 4 | | |

 **ANMERKUNG:** Abbildung 2-10 dient nur der Veranschaulichung. Einige der Clusterverbindungen erfolgen intern über das PowerEdge-Servergehäuse. Ihre Clusterkonfiguration enthält möglicherweise andere Server- und Speicherkomponenten.

Verkabelung von PowerEdge-Servergehäusen mit integrierten Switch-Modulen zu einer externen Struktur

Abbildung 2-11 zeigt ein Beispiel eines PowerEdge M1000e Systemclusters mit integrierten Fibre-Channel-Switch-Modulen, der an eine externe SAN-Attach-Struktur angeschlossen ist.


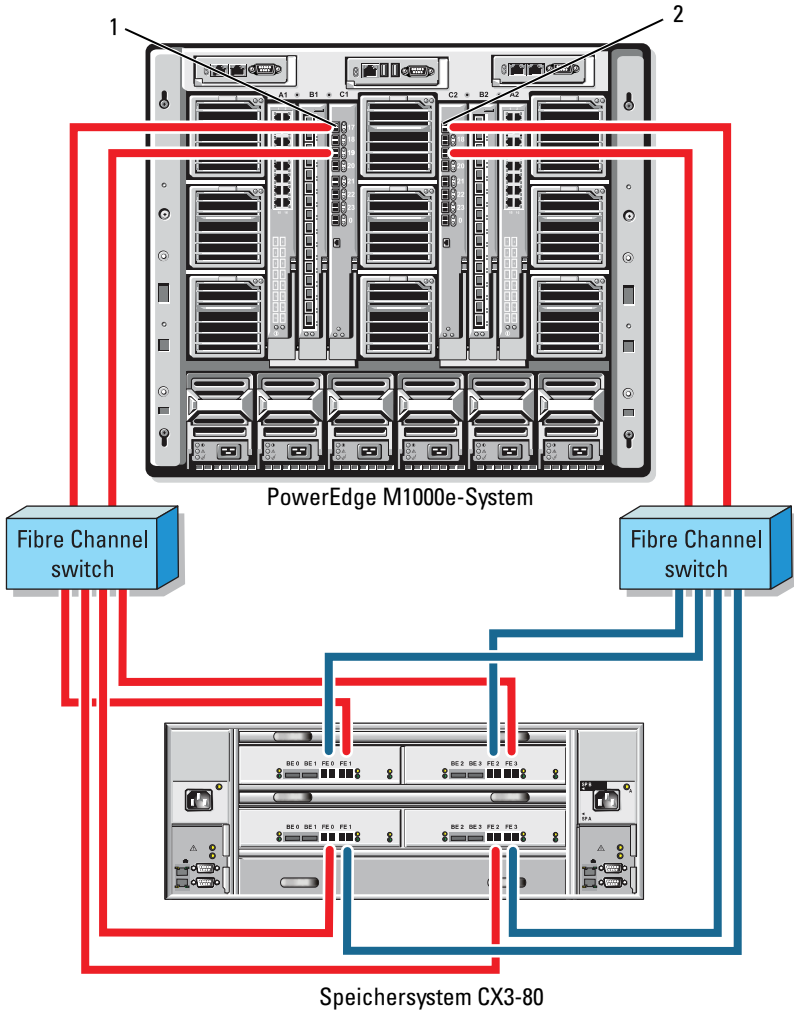
 **ANMERKUNG:** Abbildung 2-11 dient nur der Veranschaulichung. Einige der Clusterverbindungen erfolgen intern über das PowerEdge-Servergehäuse. Ihre Clusterkonfiguration enthält möglicherweise andere Server- und Speicherkomponenten.

Abbildung 2-11. Extern über Netzwerk verbundener Cluster mit integrierten Fibre-Channel-Switch-Modulen



- 1 Fibre-Channel-Switch-Modul in E/A-Schacht C1
- 2 Fibre-Channel-Switch-Modul in E/A-Schacht C2

Installation des Betriebssystems und Konfiguration des Clusters

Informationen über das Installieren des Betriebssystems, von Microsoft Cluster Services und über die Clusterkonfiguration finden Sie im *Installations- und Fehlerbehebungshandbuch* für Ihr Clustersystem unter support.dell.com.

Wartung des Clusters

Informationen zur Wartung des Clusters finden Sie im *Installations- und Fehlerbehebungshandbuch* für Ihr Clustersystem unter support.dell.com.

