



PS6000 DEPOLAMA DİZİLERİ

Donanım Bakımı

Telif Hakkı 2009 EqualLogic, Inc. Tüm hakları saklıdır.

EqualLogic tescilli bir ticari markadır.

Dell, Dell Inc.'nin ticari markasıdır.

Burada geçen tüm ticari markalar ve tescilli ticari markalar sahiplerinin mülkiyetindedir.

Bu belgedeki bilgiler önceden bildirilmeksizin deęiştirilebilir.

Yazılı izin olmadan herhangi bir şekilde çoęaltılması kesinlikle yasaktır.

Temmuz 2009

Parça Numarası: 110-0117-TR-R2

İçerik

| | |
|--|------------|
| Önsöz | v |
| Hedef Kitle | v |
| Düzen | v |
| Belgeler | vi |
| Teknik Destek ve Müşteri Hizmetleri | vii |
| Garanti Bilgileri | viii |
| 1 Temel Depolama Dizisi Bilgileri..... | 1-1 |
| Dizi Ön ve Arka Panelleri | 1-1 |
| Çalışma Paneli LED'lerinin Yorumlanması | 1-2 |
| Elektrostatik Bilekliğin Kullanılması..... | 1-5 |
| Bir Dizinin Kapatılması ve Yeniden Başlatılması | 1-6 |
| 2 Disklerin Bakımının Yapılması | 2-1 |
| Çerçeveyi Çıkarma | 2-1 |
| Disk LED'lerinin Yorumlanması..... | 2-2 |
| Disk Kullanım Gereksinimleri | 2-4 |
| Arızalı Disklerin Belirlenmesi..... | 2-4 |
| Bir Disk Arızalandığında Dizinin Davranışı..... | 2-5 |
| Disklerin Çıkarılması | 2-5 |
| Disklerin Takılması | 2-6 |
| Dikkat: Disk Sürücüsü Kurulum Yönergeleri ve Kısıtlamaları | 2-6 |
| Çerçeveyi Takma..... | 2-8 |
| 3 Kontrol Modüllerinin Bakımının Yapılması..... | 3-1 |
| Kontrol Modülleri..... | 3-1 |
| Kontrol Modülü LED'lerinin Yorumlanması | 3-2 |
| Kontrol Modülü Arızalarının Belirlenmesi | 3-3 |
| Arıza Davranışının Anlaşılması | 3-3 |
| Kontrol Modülü Ürün Bilgisinin İdamesi | 3-4 |
| Ağ Yapılandırma Tavsiyeleri | 3-5 |
| Ağ Kablolarının Takılması..... | 3-7 |
| Kontrol Modülü İşlemleri İçin Gereksinimler..... | 3-8 |
| Bir Kontrol Modülünün Çıkarılması | 3-9 |
| Bir Kontrol Modülünün Takılması..... | 3-11 |
| Mikro SD Kartının Değiştirilmesi | 3-14 |
| Dikkat: Mikro SD Kartının Çıkarılması..... | 3-14 |
| 3. Mikro SD Kartının Takılması | 3-15 |

| | |
|---|----------------|
| 4 Güç Kaynağı Modüllerinin Bakımının Yapılması..... | 4-1 |
| LED'lerin Yorumlanması | 4-1 |
| Arızaların Belirlenmesi | 4-1 |
| Güç Kaynağı ve Soğutma Modülünü Çıkarma | 4-2 |
| Güç Kaynağı ve Soğutma Modülünü Takma | 4-3 |
| A Çevresel, Güç ile ilgili ve Diğer Belirtiler | A-1 |
| Dizin | Dizin-1 |

Önsöz

Bu el kitabı PS6000 depolama dizilerinin donanımına nasıl bakım yapılacağını açıklar. Her bir dizi çalışırken değiştirilebilir güç kaynağı ve soğutma modülleri, sekiz veya on altı adet RAID korumalı disk ve çift çalışırken değiştirilebilir kontrol modülü ihtiva eder.

Bir veya daha fazla PS Series dizisi ile, ölçekten bağımsız olarak, ekonomik ve kullanımı kolay, kendi başına yönetilebilen bir iSCSI veri depolama ağı (SAN) olan bir PS Series grubu oluşturabilirsiniz.

Hedef Kitle

Bu el kitabı PS6000 donanımının bakımından sorumlu olan yöneticiler için tasarlanmıştır. Yöneticilerin geniş ağ veya depolama sistemi deneyimine sahip olmaları gerekli *değildir*. Ancak, aşağıdakilerin bilinmesi faydalı olacaktır:

- Temel ağ iletişimi konseptleri
- Mevcut ağ ortamı
- Kullanıcı disk depolama gereksinimleri
- RAID yapılandırmaları
- Disk depolama yönetimi

Not: Bu el kitabı PS Series dizilerinin kullanımına yönelik örnekler ihtiva etmesine rağmen, bazı genel ağ yapılandırmalarında ağın oluşturulması hakkındaki ayrıntılı bilgiler bu el kitabının kapsamı dışındadır.

Düzen

Bu el kitabı aşağıdaki şekilde düzenlenmiştir:

- Bölüm 1, *Temel Depolama Dizisi Bilgileri*, dizinin ön ve arka panellerini, LED'lerin nasıl yorumlanacağını, elektrostatik bilekliğin nasıl kullanılacağını ve bir dizinin nasıl kapatılıp açılacağını açıklar.
- Bölüm 2, *Disklerin Bakımının Yapılması*, disklerin nasıl takılacağını ve çıkarılacağını açıklar.

- Bölüm 3, *Kontrol Modüllerinin Bakımının Yapılması*, kontrol modüllerinin nasıl takılacağı ve bakımının yapılacağını ve mikro SD kartının değiştirilmesini açıklar. Bu bölüm aynı zamanda yüksek performans ve kullanılabilirlik için ağ kablolarının kontrol modüllerine nasıl en iyi şekilde takılacağını açıklar.
- Bölüm 4, *Güç Kaynağı Modüllerinin Bakımının Yapılması*, diziye güç ve soğutma sağlayan modüllerin nasıl takılacağını ve çıkarılacağını açıklar.
- Ek A, *Çevresel, Güç ile ilgili ve Diğer Belirtiler*, bir PS6000 dizisinin belirtilerini açıklar.

Belgeler

PS Series dizileri, grupları ve disk bölümleri hakkında daha fazla bilgi almak için aşağıdaki belgelere bakınız:

- *Sürüm Notları*. PS Series dizileri hakkındaki en son bilgileri sağlar.
- *Kurulum ve Ayarlama*. Dizi donanımının nasıl kurulacağı ve bir PS Series grubunun oluşturulacağını açıklar. Dizi modeline özgü el kitabını kullanın.
- *Grup Yönetimi*. Bir PS Series grubunu yönetmek için Group Manager (Grup Yöneticisi) grafiksel kullanıcı arabiriminin nasıl kullanılacağını açıklar. Bu el kitabı ürün konseptleri ve prosedürleri hakkında kapsamlı bilgi sağlar.
- *CLI Referansı*. Bir PS Series grubunun ve tek başına dizilerin yönetimi için Group Manager (Grup Yöneticisi) komut satırı arabiriminin (CLI) nasıl kullanılacağını açıklar.
- Çevrimiçi yardım. Group Manager (Grup Yöneticisi) GUI'de, panelin sol tarafındaki **Tools** (Araçlar) menüsünü açın ve hem GUI hem de CLI hakkında yardım almak için **Online Help** (Çevrimiçi Yardım) 'a tıklayın.

Kurulum ve Ayarlama ve Donanım Bakım el kitapları ve Sürüm Notları basılıdır ve ürün ile birlikte gönderilir. Bu el kitapları aynı zamanda Grup Yönetimi ve CLI Referansı el kitapları ve Grup Yöneticisi çevrimiçi yardımı ile birlikte ürünle beraber gelen PS Series dokümanları CD-ROM'unda da yer alır.

Microsoft® Windows® sistemleri için Ana Makine Entegrasyon Araçları için dokümantasyon ürün ile birlikte gelen Ana Makine Entegrasyon Araçları CD-ROM'unda yer alır.

Yerleştirilmiş dokümanlar belirli ülkelerde ürün ile birlikte gönderilen yerleştirme CD-ROM'unda yer alır.

Teknik Destek ve Müşteri Hizmetleri

Dell destek servisi, PS Series dizileri hakkındaki sorularınızı cevaplamaya hazırdır. Acele hizmet kodunuz varsa, arama yaptığınızda bu kodu hazırda bulundurun. Bu kod Dell'in otomatik destek telefon sisteminin çağrınızı daha doğru yönlendirmesine yardımcı olur.

Dell ile İletişim Kurma

Dell, çok sayıda çevrimiçi ve telefonla destek ve hizmet seçenekleri sağlar. Bu hizmetlerin kullanılabilirliği ülkeye ve ürüne göre değişir ve bölgenizde bazı hizmetler verilemiyor olabilir.

ABD'deki müşteriler için telefon numaramız 800-945-3355.

Not: Bir Internet bağlantınız yoksa, iletişim bilgilerini satış faturanızda, irsaliyede, fişte veya Dell ürün katalogunda bulabilirsiniz.

Satış, teknik destek veya müşteri hizmeti konularında Dell'e başvurmak için:

1. support.dell.com sitesini ziyaret edin.
2. Pencerenin altındaki Ülke/Bölge Seçin açılır menüsünden ülkenizi veya bölgenizi seçin.
3. Pencerenin sol tarafındaki Bize Ulaşın'a tıklayın.
4. Gereksiniminize uygun hizmet veya destek bağlantısını seçin.
5. Size en uygun Dell'e başvurma yöntemini seçin.

Çevrimiçi Hizmetler

Aşağıdaki web sitelerinden Dell ürünleri ve hizmetleri hakkında bilgi alabilirsiniz:

- www.dell.com/
- www.dell.com/ap/ (yalnızca Asya/Pasifik ülkeleri)
- www.dell.com/jp (yalnızca Japonya)
- www.euro.dell.com (yalnızca Avrupa)
- www.dell.com/la (Latin Amerika ülkeleri)
- www.dell.ca (yalnızca Kanada)

Aşağıdaki web sitelerinden Dell Desteğe erişebilirsiniz:

- support.dell.com
- support.dell.com/EqualLogic
- support.jp.dell.com (yalnızca Japonya)
- support.euro.dell.com (yalnızca Avrupa)

Garanti Bilgileri

PS6000 dizisi garantisi nakliye kutusunun içinde yer alır. Garanti ile ilgili kayıt yaptırmak için support.dell.com/EqualLogic adresini ziyaret edin.

1 Temel Depolama Dizisi Bilgileri

Bu bölüm PS6000 depolama dizileri hakkında temel bilgiler ihtiva eder.

Dizi Ön ve Arka Panelleri

Bir PS6000 dizisinin ön ve arka panelleri aşağıdaki şekillerde gösterilmiştir.

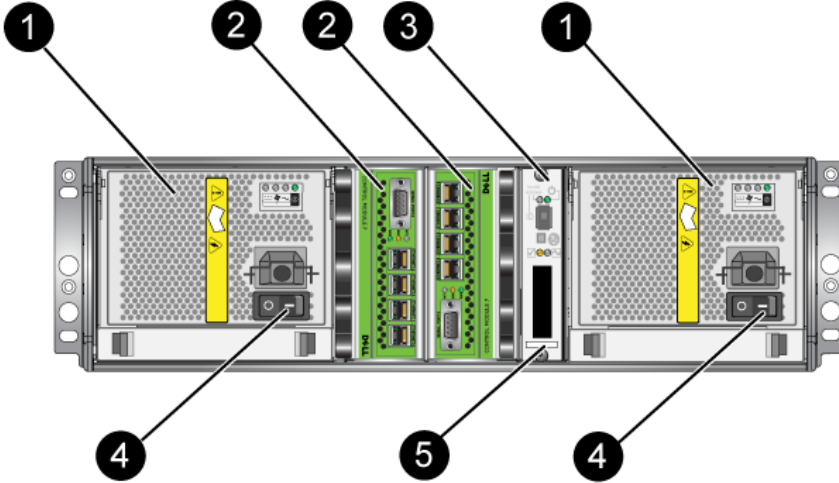
Şekil 1-1: PS6000Ön panel



Disk sürücülerine önden erişilebilir. Disk sürücülerini hakkında ayrıntılı bilgi almak için bkz. Bölüm 2.

PS6000'un arkasında bulunan bileşenler şekil 1-2'de gösterilmiş ve tablo 1-1'de açıklanmıştır.

Şekil 1-2: PS6000 Arka Panel



Tablo 1-1: Arka Panel Ayrıntılı Açıklaması

| Parça | Açıklama |
|-------|---|
| 1 | Güç kaynağı ve soğutma modülleri. Soldan sağa doğru 1 ve 0 olarak numaralandırılmışlardır. |
| 2 | Kontrol modülleri. Soldan sağa doğru 1 ve 0 olarak numaralandırılmışlardır. |
| 3 | Çalışma paneli LED'i. Dizinin durumu (hata ve uyarı durumları), güç durumu ve konumunu gösteren LED'leri ihtiva eder. |
| 4 | Güç kaynağı ve soğutma modülleri üzerindeki güç anahtarları. Dizinin gücünü açar ve kapatır. |
| 5 | Seri numarası etiketi. |

Çalışma Paneli LED'lerinin Yorumlanması

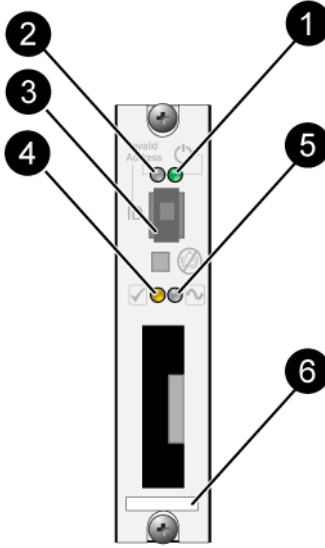
PS6000 çalışma paneli dizi donanım bileşenlerini izler. Panel yedekli değildir ancak arızalanması durumunda dizi çalışmaya devam edebilir. Çalışma panelinin servisi hakkında bilgi almak için dizi destek sağlayıcınız ile temasa geçin.

Not: Dizinizin seri numarası, çalışma paneli üzerindeki etikette yer alır.

Şekil 1-3 dikkat etmenizi gerektiren hatalar ve durumlar hakkında sizi uyaran çalışma paneli LED'lerini gösterir. Tablo 1-2 LED'leri açıklar. Her türlü ciddi problemi dizi servis sağlayıcınıza rapor edin.

Dizi LED'leri hakkında bilgi almak için bkz. *Disk LED'lerinin Yorumlanması* , sayfa: 2-2, *Temel Depolama Dizisi Bilgileri* , sayfa: 1-1 ve *Temel Depolama Dizisi Bilgileri* , sayfa: 1-1.

Şekil 1-3: Çalışma Paneli



Tablo 1-2: Çalışma Paneli Açıklamaları

| Öge | Durum | Açıklama |
|-----------------------------------|-----------------------|---|
| 1 Güç LED'i | Kapalı | Güç yok. |
| | Yeşil | Güç açık. |
| 2 Dizi konum belirleyici LED'i | Kapalı | Güç yok veya normal durumda. |
| | Turuncu yanıp sönüyor | Yönetici dizi konum belirleme işlevini etkinleştirdi. |
| 3 Tanımlayıcı anahtar | Yok | Kullanılmamıştır. |

Tablo 1-2: Çalışma Paneli Açıklamaları (Devamı)

| Öge | Durum | Açıklama |
|----------------------------------|-----------------------|--|
| 4 Uyarı durum LED'i | Kapalı | Güç yok veya normal durumda. |
| | Turuncu yanıp sönüyor | Aşağıdakilerden bir veya daha fazlası meydana gelmiştir: <ul style="list-style-type: none"> • RAID seti üzerinde hatalı durumda disk vardır ancak set hala çalışır durumda. • RAID seti (disk bölümü seviyesi) bloklarını kaybetmiş. • Bileşen sıcaklığı bir limite yaklaşmış. • Fan arızalı veya fan RPM değeri limiti aşmış. • Güç kaynağı takılı değil veya güç yok. • Önbellek pili şarj seviyesi 72 saatten daha az yetecek durumda. • Sadece bir kontrol modülü takılı veya kontrol modülü yük devretmiş durumda. • Kontrol modülü RAM'i yetersiz. • Aktif ve ikincil kontrol modülleri senkronize oluyor. • Kontrol modülleri arasında iletişim yok. • Takılı yedek disk RAID setindeki bir disk sürücüsünün yerine geçmek için yeterli kapasiteye sahip değil. • Kritik olmayan bir donanım bileşeni arızalandı. • Gerçek zamanlı saat pili azaldı. |

Tablo 1-2: Çalışma Paneli Açıklamaları (Devamı)

| Öge | Durum | Açıklama |
|--------------------------------------|-----------------------|--|
| 5 Kritik hata durumu LED'i | Kapalı | Güç yok veya normal durumda. |
| | Turuncu yanıp sönüyor | Aşağıdakilerden bir veya daha fazlası meydana gelmiştir: <ul style="list-style-type: none"> • RAID çalışmıyor. • Kayıp blok tablosu dolu. • Sıcaklık üst veya alt limiti aşmış. • Kontrol modülü önbelleği veri kaybetmiş. • Bir soğutma modülü takılı değil. • Bir soğutma modülü üzerindeki her iki fan arızalı. • Önbellek pili sıcaklığı pilin şarj edilmesi için çok yüksek. • NVRAM saat pili arızalı. • Önbellek, takılı olan disklerden birine ait olmayan veri ihtiva ediyor. • Dizi içerisinde birden fazla geçerli RAID seti mevcut. • Kontrol modülleri farklı modelde. • Kritik bir donanım bileşeni arızalandı. • Çalışma paneli arızalandı veya takılı değil. • Dizi bileşenlerini izleyen depolama kutusu işlemcisinde bir arıza oluştu. |
| 6 Seri numarası etiketi | Yok | Bu etiket dizinizin seri numarasını taşır. PS Series destek sağlayıcınızla temasa geçerseniz, bu numarayı vermeniz gerekebilir. |

Elektrostatik Bilekliğin Kullanılması

Dizi kasası, disk sürücülerini veya kontrol modüllerini ile ilgili bir faaliyet yaparken elektrostatik boşalmayı engellemek için elektrostatik bir koruma aygıtı kullanmalısınız.

Nakliye kutusunun içerisinde elektrostatik bir bileklik bulunur.

Şekil 1-4: Elektrostatik Bileklik



Bir Dizinin Kapatılması ve Yeniden Başlatılması

Bir PS6000 dizi yedekli, çalışırken değiştirilebilir disk sürücülerini, güç kaynakları ve kontrol modüllerini (çift kontrol modüllü bir dizide) ihtiva eder. Yedekli bir bileşeni, çalışan bir bileşen mevcutsa işleme engel olmadan çıkarabilirsiniz. Aksi takdirde, bir bileşeni çıkarmadan önce diziyi *düzensiz şekilde* kapatmanız ve gücünü kesmeniz gerekir.

Not: Bir dizi kapalı durumdayken, dizide üzerinde veri bulunan disk bölümleri dizi başarılı bir şekilde yeniden başlatılana kadar çevrimdışı duruma gelir. Bu disk bölümlerine bağlı olan başlatıcıları da etkileyebilir.

2 Disklerin Bakımının Yapılması

Bir PS6000 dizisi 16 adete kadar çalışırken deęiřtirilebilir Seri Baęlı SCSI (SAS) disk veya Seri ATA (SATA) disk ihtiva eder. Disk bakımı bařlıkları SAS ve SATA disklerin her ikisine de uygulanabilir.

Çerçeveyi Çıkarma

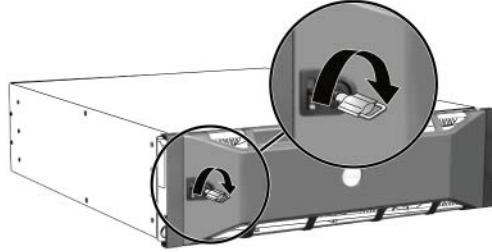
Bir PS6000 içerisindeki disklere erişmek için çerçeveyi çıkarmanız gerekir.

Çerçeve üzerinde disklere müdahale edilmesine ve yanlışlıkla çıkarılmasına karşı koruyan bir kilit bulunur.

Kilidi açmak ve çerçeveyi çıkarmak için:

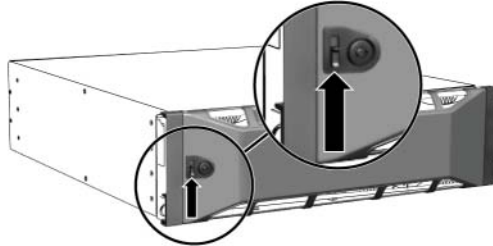
1. Çerçeve anahtarını takın ve saat yönünde çevirerek çerçevenin kilidini açın. Bkz. şekil 2-1.

Şekil 2-1: Çerçevenin Kilidinin Açılması



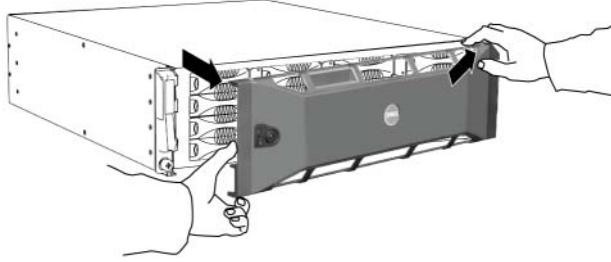
2. Çerçeveyi kasadan ayırmak için çerçeve serbest bırakma mandalını yukarı bastırın. Bkz. şekil 2-2.

Şekil 2-2: Çerçeve Serbest Bırakma Mandalını Yukarı Bastırma



3. Çerçeveyi tutun ve çekerek kasadan ayırın. Bkz. şekil 2-3.

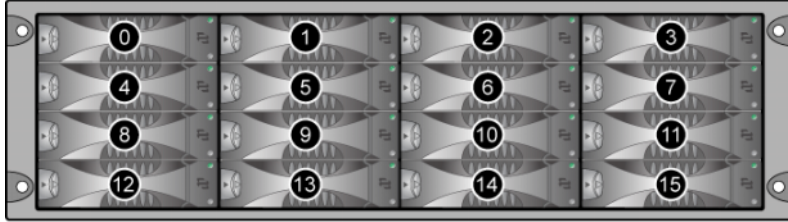
Şekil 2-3: Çerçevenin Kasadan Ayrılması



Disk LED'lerinin Yorumlanması

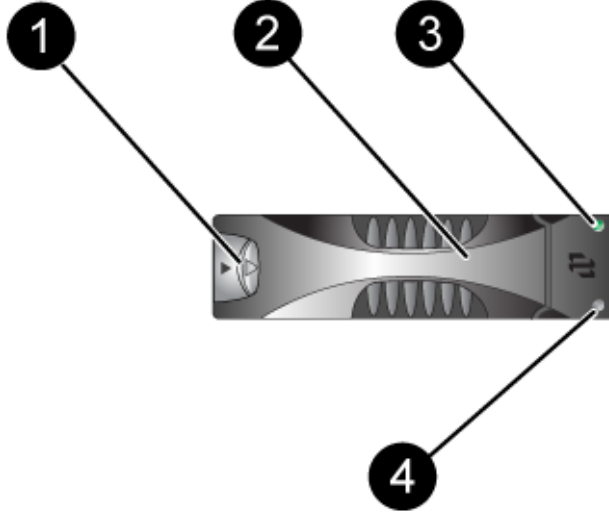
Şekil 2-4 bir PS6000 dizisindeki disklerin nasıl konumlandırıldığını ve numaralandırıldığını gösterir.

Şekil 2-4: PS6000 Disklerin Numaralandırılması



Bir disk sürücüsünün parçaları şekil 2-5'de gösterilmiş ve tablo 2-1'de açıklanmıştır.

Şekil 2-5: Disk Sürücüsü Detayı



Tablo 2-1: Disk Detayı Açıklamaları

| Belirtme çizgisi | Renk | Açıklama |
|---|-------------------|-----------------------------------|
| 1 Disk sürücü kolu serbest bırakma düğmesi | Siyah | SAS disk. |
| | Gri | SATA disk. |
| 2 Disk sürücü kolu | Gri | SAS ve SATA diskler için aynı. |
| 3 Güç ve disk eylem LED'i. | Kapalı | Güç yok veya bir hata durumu var. |
| | Yeşil | Güç açık. |
| | Yanıp sönen yeşil | Disk eylemi. |
| 4 Hata LED'i | Kapalı | Güç yok veya normal durumda. |
| | Kırmızı | Hata durumu. |

Disk Kullanım Gereksinimleri

Diskleri aşağıdaki şekilde kullanın:

- **Diskleri uygun şekilde depolayın.** Değişen diskleri gönderildikleri paket içerisine yerleştirin. Diskleri üst üste dizmeyin veya bir disk üzerine herhangi bir malzeme koymayın.
- **Diskleri elektrostatik boşlamaya karşı koruyun.** Bir disk ile herhangi bir işlem yaparken elektrostatik boşalmadan korunmaması durumunda elektrostatik bileklik takın.
- **Diskleri dikkatli taşıyın.** Bir diski sadece tutamağından veya taşıyıcının plastik parçasından tutun. Diski düşürmeyin veya sarsmayın veya yuvasına takarken zorlamayın.
- **Değiştirilecek olan diskleri takmadan önce oda sıcaklığına ulaşması için bekleyin.** Örneğin, bir diziye takmadan önce diskin bir gece beklemesini sağlayın.
- **Disk yuvalarını boş bırakmayın.** Bir dizideki her disk yuvası, bir disk sürücü tertibatı veya boş bir taşıyıcı ihtiva etmelidir. Bir dizinin boş bir yuva ile çalıştırılması garantiniz ve destek sözleşmenizin geçersiz olmasına neden olacaktır.
- **Bir diski taşıyıcısından çıkarmayın.** Bu eylem garantiniz ve destek anlaşmanızı geçersiz kılar.
- **Sevkiyat malzemelerini saklayın.** Arızalı bir diski destek sağlayıcınıza gönderirken değiştirilmek üzere yeni gelen disk sürücüsünün gönderildiği paketi kullanın. Disklerin onaysız paket ile gönderilmesi garantinizi geçersiz kılabilir.

Arızalı Disklerin Belirlenmesi

Bir PS6000 dizisindeki diskler 0 - 15 arasında numaralandırılmıştır (soldan sağa, üst sıradan alt sıraya). Bir disk arızası aşağıdakilerden anlaşılır:

- Disk üzerindeki LED'ler. Bkz. *Disk LED'lerinin Yorumlanması*, sayfa: 2-2.
- Konsol, olay günlüğü veya Group Manager GUI Alarms (Grup Yöneticisi GUI Alarmları) panelindeki mesaj bir disk arızasını açıklar.
- GUI Member Disks (GUI Üye Diskler) penceresi veya CLI `member select show disks` komutu bir disk sürücü arızasını gösterir.

Bir Disk Arızalandığında Dizinin Davranışı

Dizinin bir disk arızasını nasıl ele alacağı, yedek diskin mevcut olup olmamasına ve arızalı diske sahip olan RAID setinin çalışmaya devam edip edemediğine bağlıdır.

Örneğin:

- Yedek bir disk mevcut ise, bu disk arızalı diskin yerine geçer. Yeniden yapılandırma tamamlandığında performans normale döner.
- Yedek bir disk mevcut değilse ve diskin arızalandığı RAID setinde daha önceden arızalanmış bir disk yoksa RAID seti eksik bir disk ile çalışmaya devam eder. Performans düşebilir.
- Yedek bir disk mevcut değilse ve arızalan diskin bulunduğu RAID setinde önceden arızalanmış bir disk varsa, veri kaybı olabilir ve yedeklemeden kurtarma işlemi yapılması gerekir.
- Bir disk arızalanırsa, çıkarıp tekrar diziyeye geri takmayın. Değiştirilmesi gerekir.

Disklerin Çıkarılması



Dikkat: Bir disk üzerinde işlem yaparken elektrostatik bileklik takın. Bkz. *Elektrostatik Bilekliğin Kullanılması*, sayfa: 1-6.

Notlar: En yüksek kullanılabilirliği sağlamak için arızalan bir diski en kısa sürede değiştirin.

Değiştirmek için başka bir disk veya boş bir taşıyıcınız olmadan bir diski yuvasından çıkarmayın. Her yuvada bir disk veya boş bir taşıyıcı *olmalıdır*.

Yedek disk olmaması durumunda çalışan bir disk sürücüsünü diziden çıkarmayın, aksi takdirde RAID seti eksik disk ile çalışmak durumunda kalabilir. Yedek bir diski çıkarırsanız, diski en kısa sürede yerine takın.

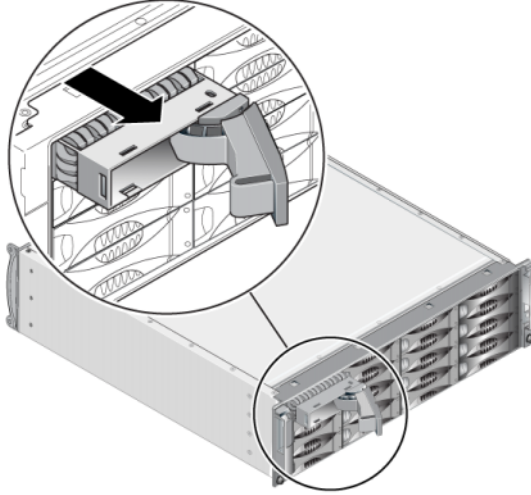
Çalışan bir diski dizi yuvasından tamamen çıkarmadan önce dönmesinin durması ve kafasının yerine oturması için 30 saniye bekleyin.

Değişen diskleri gönderildikleri paket içerisine yerleştirin.

Bir diski çıkarmak için:

1. Tutamağı ayırmak için tutamak serbest bırakma kolunu ok yönünde sola bastırın.
2. Tutamağı kavrayın ve diski yuvadan 2.5 cm (1 inç) dışarı çekin. Bkz. şekil 2-6.

Şekil 2-6: Bir Diskin Çıkarılması



3. Kafaların oturması için 30 saniye bekleyin. (Boş bir taşıyıcıyı çıkarırken uygulanmaz.)
4. Diski yuvadan daha fazla dışarıya çekin ve tutamağı ayırın. Bir tık sesi duyacaksınız. Ardından, diski tamamen diziden dışarı çıkarın.

Disklerin Takılması

Dikkat: Bir disk üzerinde işlem yaparken elektrostatik bileklik takın. Bkz. *Elektrostatik Bilekliği Kullanılması*, sayfa: 1-6.



Disk Sürücüsü Kurulum Yönergeleri ve Kısıtlamaları

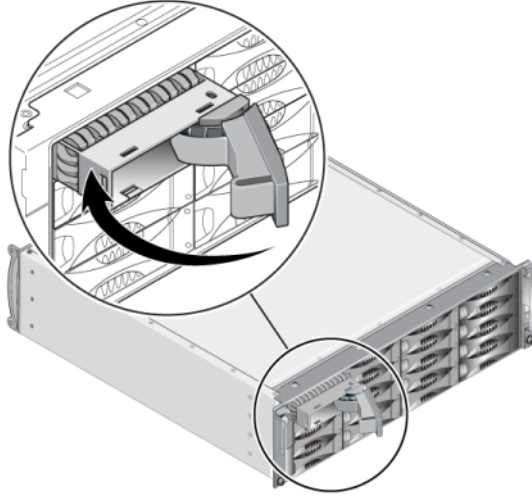
- Dizi içerisine sadece aynı tip, hız ve dönme oranındaki diskleri takın. Tutamak serbest bırakma düğmesinin rengi disk tipini belirtir (SAS için siyah, SATA için gri).
- Diskin soldaki tutamak serbest bırakma düğmesi ile şekil 2-4'de gösterildiği şekilde konumlandırıldığından emin olun.
- Bir dizi içerisinde farklı boyutlarda diskleri kullanabilirsiniz. Ancak, dizide en küçük boyuta sahip disk, her disk üzerinde ne kadar alan kullanılabileceğini belirler. Örneğin, en küçük disk 400GB ise, her disk üzerinde sadece 400GB alan kullanılabilecektir.
- Tutamağı içeri bastırmadan önce diskin tamamen kasaya girdiğinden emin olun.
- Doğru şekilde takıldığında, disk dizinin ön tarafıyla aynı hizada olur. Disk diziden dışarı taşıyorsa, diski yeniden takın.
- Takma işleminden sonra, disk güç LED'inin (üst) yeşil yandığından veya yeşil yanıp söndüğünden emin olun.
- Diski takmanız ile diskin RAID seti içerisinde otomatik olarak yapılandırılması arasında iki dakikalık bir gecikme vardır. Bu zaman aralığı birden fazla diskin dizi içerisinde aynı anda yapılandırılmasına imkan sağlar. Bu işlem tek bir diskin takılması, yapılandırılması ve ardından işlemin tekrarlanmasından daha etkindir. Örneğin, bir diski taktığınızda zamanlayıcı başlar. Başka bir disk takılmadığı takdirde, iki dakikalık gecikmenin ardından disk yapılandırılır. İki dakika dolmadan önce başka bir disk takarsanız, zamanlayıcı yeniden başlar.
- RAID yeniden yapılandırma veya onaylama işlemi sırasında bir disk takarsanız, yeni disk işlem tamamlanana kadar yapılandırılmayacaktır.

Bir diskin veya boş taşıyıcının takılması için:

1. Diski plastik taşıyıcıdan tutun ve diski kısmen bir yuva içerisine kaydırın.
2. Disk tutamağını serbest bırakmak için tutamak serbest bırakma düğmesine basın. Tutamağı açın.

3. Tutamak bir açılı yapacak şekilde, diski tamamen yuvanın içine doğru kaydırırken aynı anda tık sesi duyana kadar tutamağa bastırın. Bkz. şekil 2-7.

Şekil 2-7: Disk Tutamağının Kapatılması



Ön panel üzerindeki LED'lere *Disk LED'lerinin Yorumlanması*, sayfa: 2-2'de açıklandığı şekilde bakarak yeni diskin çalışır durumda olduğundan emin olun.

Ayrıca, GUI Member Disks (Üye Diskler) penceresi ve CLI `member select show disks` komutu çıktısı yeni diskin çalışır durumda olup olmadığını gösterir.

Çerçeveyi Takma

Yeni diskleri veya boşlarını taktıktan sonra, çerçeveyi geri takın ve kilitleyin.

1. Dizin ön tarafına gelecek şekilde, çerçevenin sağ tarafını kasanın sağ tarafına oturtun.
2. Çerçevenin sol tarafı kasaya yerleşene kadar çerçeveyi kasaya doğru bastırın.
3. Çerçeve anahtarını takın ve saat yönü tersine çevirerek çerçeveyi kilitleyin.
4. Anahtarı emniyetli bir yere saklayın.

3 Kontrol Modüllerinin Bakımının Yapılması

Bir PS6000 dizisi iki adet çalışırken değiştirilebilir kontrol modülü ihtiva eder. Dizinin çalışmasını için bir kontrol modülünün çalışır durumda olması gerekir. Kontrol modüllerine dizinin arkasından erişebilirsiniz.

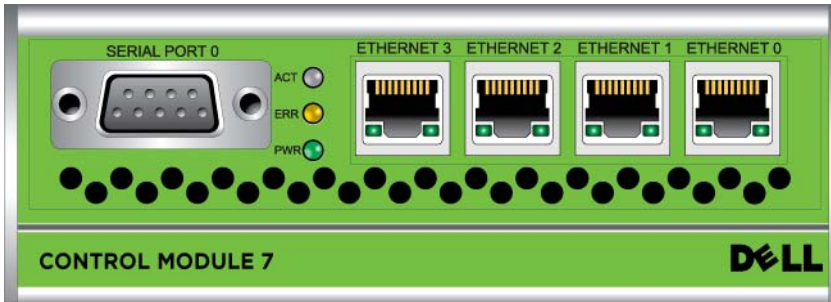
Her kontrol modülünde çoklu Ethernet portları, bir seri konektör (diziye herhangi bir ağ erişimi olmadığında kullanılması için) ve sahada değiştirilebilir (PS Series ürün bilgisini çalıştıran) bir mikro SD kartı bulunur.

Önbellek ve NVRAM bataryaları sahada değiştirilemez. Bir önbellek veya NVRAM bataryasının değiştirilmesi hakkında bilgi almak için, PS Series hizmet sağlayıcınızla temasa geçin.

Kontrol Modülleri

Bir PS6000 dizisinde, bir seri port ve dört Ethernet portuna sahip iki adet Tip 7 kontrol modülü bulunur.

Şekil 3-1: Tip 7 Kontrol Modülü



Aynı anda sadece bir kontrol modülü aktif (ağ trafiğine hizmet sağlar) durumdadır. İkincil (yedek) kontrol modülü aktif kontrol modülündeki önbellek verilerini aynalama işlemini yerine getirir. Aktif durumdaki kontrol modülü arızalanırsa, ikincil durumdaki modül ağ işlemlerini üzerine alır.

Bir dizideki kontrol modülü tiplerini *karıştırmayın*. Daima her iki kontrol modülünün de aynı tip ve renkte olduğundan emin olun. Desteklenen diğer kontrol modülleri hakkında bilgi almak için en son PS Series *Sürüm Notlarına* bakınız.




Kontrol Modülü LED'lerinin Yorumlanması

Kontrol modülleri aşağıdaki LED'lere sahiptir:

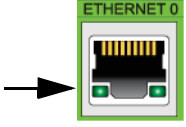
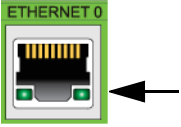
- Her kontrol modülünün sol tarafında, kontrol modülü durumunu ve kontrol modülünün aktif mi yoksa ikincil durumda mı olduğunu gösteren üç adet LED bulunur. Bkz. şekil 3-1.
- Her Ethernet portunda ağ arabirimi durumunu gösteren iki adet LED bulunur. Bkz. şekil 3-1.

Kontrol modülü LED'leri tablo 3-1'de açıklanmıştır. Ethernet port LED'leri tablo 3-2'de açıklanmıştır.

Tablo 3-1: Kontrol Modülü LED Açıklamaları

| LED Konumu | Renk | Açıklama |
|--|---------|--|
| ACT LED  | Kapalı | Güç yok, ikincil kontrol modülü aktif durumdaki kontrol modülü ile senkron değil veya hata durumu var. |
| | Yeşil | Aktif kontrol modülü (ağ I/O olarak hizmet veriyor). |
| | Turuncu | İkincil kontrol modülü. Önbellek aktif kontrol modülü ile senkron. |
| ERR LED  | Kapalı | Normal çalışma veya güç yok. |
| | Kırmızı | Dizi başlatılıyor veya hata durumunda. |
| PWR LED  | Kapalı | Güç yok. |
| | Yeşil | Güç açık. |

Tablo 3-2: Ethernet Portu LED Açıklamaları

| LED Konumu | Renk | Açıklama |
|--|--------|--------------------------------------|
| Her portun sol tarafında.  | Kapalı | Güç yok veya ağa bağlı değil. |
| | Yeşil | Ağa bağlı. |
| Her portun sağ tarafında.  | Kapalı | Güç yok, gönderme yok veya alma yok. |
| | Yeşil | Gönderiyor veya alıyor. |

Kontrol Modülü Arızalarının Belirlenmesi

Bir kontrol modülündeki arızayı aşağıdaki yöntemlerle belirleyebilirsiniz:

- **LED'ler.** Bkz. *Kontrol Modülü LED'lerinin Yorumlanması*, sayfa: 3-2.
- **Mesajlar.** LCD panelinde (çerçevenin arkasında yer alır), konsolda, olay günlüğünde veya Group Manager GUI Alarms (Grup Yöneticisi GUI Alarmları) panelindeki bir mesaj bir kontrol modülü arızasını açıklar.
- **Group Manager (Grup Yöneticisi) GUI ve CLI çıktısı.** Member Controllers (Üye Denetleyicileri) penceresi veya member select show controllers komutu çıktısı not installed (yükli değil) kontrol modülü durumunu gösterir.

Dizinin arkasından ve soldan sağa bakıldığında, kontrol modülleri 1 ve 0 olarak numaralandırılır. Bkz. şekil 1-9.

Bir kontrol modülü arızalanırsa, değiştirilmesi için PS Series destek sağlayıcımız ile temasa geçin.

Arıza Davranışının Anlaşılması

Aynı anda sadece bir kontrol modülü aktif (ağ trafiğine hizmet sağlar) durumdadır. Her kontrol modülü en son kullanılan verileri depolamak için batarya destekli bir yazma önbelleğine sahiptir. Yedeklilik için, ikincil kontrol modülündeki önbellek aktif kontrol modülündeki önbellekte depolanan verilerin birebir kopyasını tutar.

Her kontrol modülünde dört adet port vardır: Ethernet 0, Ethernet 1, Ethernet 2 ve Ethernet 3. Aktif kontrol modülü ağ arabirimini sadece aktif kontrol modülü üzerindeki porta bir kablo bağlı olduğunda kullanabilir. Bu nedenle, her iki kontrol modülünün de bir arabirime erişimini sağlamak için her iki modül üzerindeki ağ arabirimi portunun kablo bağlantısını yapmalısınız.

Bir PS series dizisi iki tür ağ arıza koruması sağlar.

- **Ağ bağlantısı yük devretme.** Çoklu ağ arabirimi yapılandırıldığında ağ arabirimlerinden biri arızalanırsa, arızalanan arabirime bağlı iSCSI başlatıcıları grup IP adresine yeniden bağlanabilir ve çalışır durumda olan bir arabirime yönlendirilebilir. Örneğin, tek kontrol modüllü bir dizide Ethernet 0 ve Ethernet 1 bir ağa bağlıysa ve Ethernet 0 arızalanırsa, Ethernet 0'a bağlı olan başlatıcılar Ethernet 1'e yönlendirilebilir.
- **Kontrol modülü yük devretme.** Çift kontrol modüllü bir dizide aktif durumdaki kontrol modülü arızalanırsa ikincil olan otomatik olarak aktif duruma geçer ve işlemleri devralır. Yeni aktif duruma gelen kontrol modülüne bir kablo bağlıysa, ağ I/O işlemleri bu arabirim üzerinden devam edebilir. Kontrol modülü yük devretme işlemi uygulamalardan bağımsız olarak gerçekleşir ancak iSCSI başlatıcıları grup IP adresine yeniden bağlanmalıdır.

Kontrol Modülü Ürün Bilgisinin İdamesi

Bir PS6000 dizisi, her biri dizi ürün bilgisini çalıştıran bir mikro SD kartına sahip olan iki kontrol modülü ihtiva eder. Yeni ürün özellikleri ve iyileştirmelerinden faydalanmak için en son ürün bilgisi sürümünü kullanmalısınız.

Dikkat: Her iki kontrol modülü de aynı ürün bilgisi sürümünü *çalıştırmalıdır*; aksi takdirde, sadece bir kontrol modülü işlevsel olabilir. `Update` komutu prosedürünü kullandığınızda, her iki kontrol modülü aynı ürün bilgisi sürümüne güncellenir.

Grup üyeleri aynı ürün bilgisi versiyonunu kullanmalıdır, aksi takdirde sadece tüm sürümlere uyan işlevler grupta içerisinde kullanılabilir. Karma ürün bilgisi grupları hakkında bilgi almak için bkz. PS Series *Sürüm Notları*.

Bir kontrol modülünü yükseltiyorsanız veya arızalı bir SD kartını değiştiriyorsanız, doğru PS Series ürün bilgisi versiyonunu sipariş ettiğinizden emin olun. Arızalı bir kontrol modülünü değiştiriyorsanız, arızalı kontrol modülünden mikro SD kartını çıkarın ve kartı yerine geçecek olan kontrol modülüne takın. Bu işlem doğru ürün bilgisini korumanızı sağlayacaktır.

Bir dizi üzerinde çalışan ürün bilgisini görüntülemek için, GUI Member Controller (Üye Denetleyici) penceresini kontrol edin veya CLI `member select show controllers` komutunu kullanın. Bir mikro SD kartı üzerindeki ürün bilgisi dizi üzerinde çalışan ürün bilgisi ile eşleşmiyorsa bu kartı takmayın. Bu durumda dizi destek sağlayıcınızla temasa geçin.

Ağ Yapılandırma Tavsiyeleri

Dell aşağıdaki tabloda yer alan yönergeleri takip etmenizi tavsiye etmektedir. Ayrıca, uygun bir ağ yapılandırması için kullanılan genel kurallar grup üyeleri için de geçerlidir. Genel ağ yapılandırması konusu bu kitabının kapsamı dışındadır.

Tablo 3-3: Ağ ile İlgili Tavsiyeler

| Tavsiye | Açıklama |
|--|---|
| Anahtarlanan Gigabit Ethernet ağı | Dizileri ve ana makineleri anahtarlanmış bir ağa bağlayın ve ana makineler ve diziler arasındaki tüm bağlantıların Gigabit Ethernet olduğundan emin olun. Bir dizi 10 veya 100 Mbits hızlarında çalışabilmesine rağmen, performans bir Gigabit Ethernet anahtar kullanılması durumundan daha yavaş olacaktır. |
| Çoklu ağ bağlantıları | Artırılmış bant genişliği ve kullanılabilirlik için, her iki kontrol modülü üzerindeki tüm ağ arabirimlerini çoklu ağ anahtarlarına bağlayın. Anahtarlar, anahtarlar arası bağlantılar kullanılarak bağlanmalıdır. Bağlantılar iSCSI trafiğini karşılayabilmek için yeterli bant genişliğine sahip olmalıdır. Ağ arabirimlerinin bağlantısı yapıldıktan sonra, her arabirime IP adresi ve ağ maskesi atamak için Group Manager (Grup Yöneticisi) GUI veya CLI kullanılır. |
| Grup IP adresine erişim | Birden fazla alt ağı bulunan bir grupta, yapılandırılan her ağ arabiriminin üzerinde grup IP adresinin bulunduğu alt ağa erişimi olmalıdır. |
| Yedekli ağ yolları | Çok yollu bir çözüm kullanılması, bilgisayarlar ve diziler arasında tek noktada hata durumu oluşmasının engellenmesine yardımcı olur. |
| Replikasyon için güvenilir, yeterli boyuta sahip bir ağ bağlantısı | Etkin ve öngörülebilir bir replikasyon için, birincil ve ikincil gruplar arasındaki ağ bağlantısının güvenilir olduğundan ve verilerin kopyalanması için yeterli bant genişliği sağladığından emin olun. |

Tablo 3-3: Ağ ile İlgili Tavsiyeler (Devamı)

| Tavsiye | Açıklama |
|--|--|
| Uç düğüm noktalarını birbirine bağlayan anahtar portlarında STP işlevinin olmaması | Mümkünse, uç düğüm noktalarını birbirine bağlayan anahtar portları üzerinde Spanning-Tree (STP - Kapsama Ağacı Protokolü) kullanmayın. Ancak, STP veya RSTP (STP'ye tercih edilir) kullanmanız gerekiyorsa, bağlantı çalışır duruma gelir gelmez portun derhal STP iletmeye geçişine imkan verecek şekilde port ayarlarını (bazı anahtarlar üzerinde mevcuttur) etkinleştirmeniz gerekir. Bu işlevsellik aygıtlar yeniden başlatıldığında oluşan ağ kesintilerini azaltabilir ve sadece uç düğüm noktalarına bağlanan anahtar portları üzerinde etkinleştirilmelidir. Anahtarlar arasındaki tek kablolu bağlantılar için Spanning-Tree (Kapsama Ağacı) veya anahtarlar arasındaki çok kablolu bağlantılar için trunking (birleştirme) kullanabilirsiniz. |
| Anahtarlar ve NIC'ler üzerinde Akış Denetimini etkinleştirilmesi | iSCSI trafiğini ele alan her anahtar portu ve NIC üzerinde Akış Denetimini etkinleştirin. PS Series diziler Akış Denetimine doğru şekilde yanıt verecektir. |
| Anahtarlar üzerinde unicast storm (unicast fırtınası) kontrolünün devre dışı bırakılması | Anahtarların bu özelliğe sahip olması durumunda iSCSI trafiğini ele alan anahtarlarda unicast storm (unicast fırtınası) kontrolü devre dışı bırakılır. Ancak, anahtarlar üzerinde broadcast ve multicast fırtına kontrolünün kullanılması tavsiye edilir. |
| Jumbo Frames (Büyük Çerçeveler) etkin | iSCSI trafiğini ele alan anahtar ve NIC'lerde Jumbo Frames (Büyük Çerçeveler) etkinleştirilir. |
| VLAN'lar | iSCSI SAN trafiği ile diğer ağ trafiğini ayırmak için anahtarları VLAN kullanacak şekilde yapılandırın. |

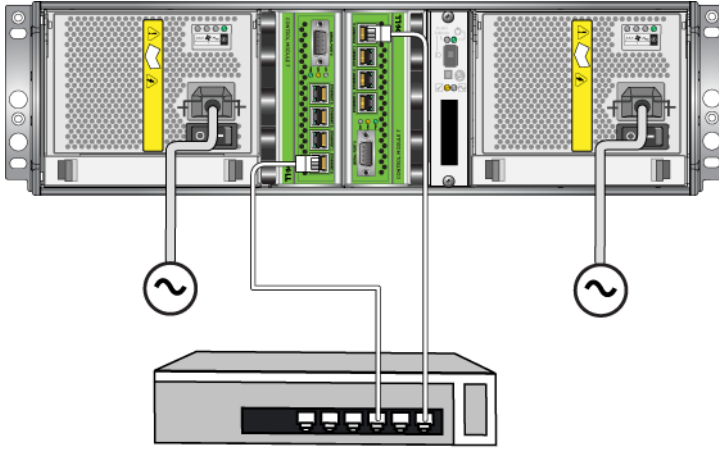
Ağ Kablolarının Takılması

Bir PS6000 dizisi aynı anda en az bir en fazla dört aktif ağ bağlantısına sahip olabilir. Performans ve kullanılabilirlik açısından çoklu ağ bağlantılarının kullanılması tavsiye edilmektedir.

Kabloları ağ arabirimlerine aşağıdaki şekilde bağlayın:

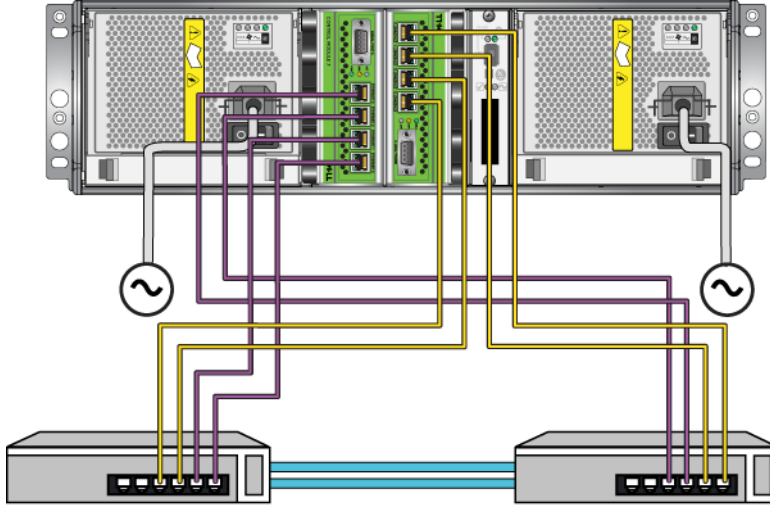
- Bakır esaslı ağlarda RJ45 konektörlerle Kategori 5E veya Kategori 6 kabloları kullanın. TIA/EIA TSB95 standartlarını karşılaması durumunda Kategori 5 kablo kullanın.
- Arabirimleri şu sırada bağlayın: Ethernet 0, Ethernet 1, Ethernet 2 ve Ethernet 3.
- Arabirimleri farklı ağ anahtarlarına bağlayın.
- Her iki kontrol modülünde minimum olarak ağ kablolarını Ethernet 0'a bağlayın ve ardından kabloları bir ağ anahtarına bağlayın. Bkz. şekil 3-2.

Şekil 3-2: Minimum Ağ Yapılandırması



Bu yapılandırma kontrol modülü yük devretmeye karşı korumasına rağmen, yine de tek noktada hata için bir potansiyel oluşturur (örneğin, aktif kontrol modülüne bağlı olan ağ kablosu bağlantısının kesilmesi). Bu nedenle, çoklu ağ arabirimlerini farklı anahtarlara bağlamanız tavsiye edilir.

Maksimum bant genişliği ve kullanılabilirlik için, ağ kablolarını her iki kontrol modülü üzerindeki tüm ağ arabirimlerine bağlayın ve ardından kabloları anahtarlar arası bağlantısı olan farklı ağ anahtarlarına bağlayın. Bkz. şekil 3-3.

Şekil 3-3: Tavsiye Edilen Ağ Yapılandırması

Kontrol Modülü İşlemleri İçin Gereksinimler

Aşağıdaki kontrol modülü işlem gereksinimlerini uygulayın:

- **Kontrol modüllerini elektrostatik boşalmaya karşı koruyun.** Bir kontrol modülüne dokunurken *Elektrostatik Bilekliğin Kullanılması*, sayfa: 1-6'de açıklandığı gibi her zaman elektrostatik bir bileklik kullanın. Takılı olmadığında kontrol modülünü antistatik bir çantaya koyun veya elektrostatik boşalımdan korunan bir yüzeye yerleştirin.
- **Kontrol modüllerinin senkronizasyon işlemi devam ederken bir kontrol modülünü diziden çıkarmayın.** Senkronizasyon işlemi tamamlandığında bir konsol mesajı görüntülenir. Ayrıca, ikincil kontrol modülü üzerindeki ACT LED'i turuncu renkte yanar.
- **Bir kontrol modülü yuvasını boş bırakmayın.** Tek kontrol modüllü bir dizide boş kontrol modülü yuvasına daima boş bir plaka takın.
- **Kontrol modüllerini uygun şekilde depolayın.** Bir kontrol modülünü orijinal paketinde veya anti statik bir çanta içerisinde saklayın veya kontrol modülünü elektrostatik boşalmadan korunan bir yüzey üzerine yerleştirin.

Bir Kontrol Modülünün Çıkarılması

Bir kontrol modülü arızalanırsa, modülü çıkarın ve çalışan bir kontrol modülü ile değiştirin. Değiştirmeye hazır olana kadar arızalı bir kontrol modülünü yerinden çıkarmayın. Bir Mikro SD kartını değiştirmek için kontrol modülünü geçici olarak çıkarmanız gerekebilir.

Notlar: Uygun soğutmanın sağlanması için, kontrol modülü yuvasını boş bırakmayın. Bir dizi sadece tek bir kontrol modülü ile uzun bir süre çalışacaksa boş yuvaya boş bir kontrol modülü takmalısınız. Boş kontrol modülünü, PS Series dizisi hizmet sağlayıcınızdan sipariş edebilirsiniz.

Aktif kontrol modülünü çıkarırsanız, ikincil kontrol modülüne yük devretme işlemi gerçekleşene kadar kısa bir kesinti olacaktır.

Kalan kontrol modülü en az bir adet bağlı ve çalışan ağ arabirimine sahipse, diziyi kapatmadan bir kontrol modülünü kısmen veya tamamen çıkarabilirsiniz. Aktif kontrol modülünü çıkarırsanız (ACT olarak etiketlenmiş LED yeşil renkte yanar), ikincil kontrol modülüne yük devretme işlemi sırasında kısa bir kesinti yaşanacaktır.

Aksi takdirde, mümkünse modülü çıkarmadan önce *Bir Dizin Kapatılması ve Yeniden Başlatılması*, sayfa: 1-6'de açıklanan şekilde diziyi kapatın.

Dikkat: Kontrol modüllerinin senkronizasyon işlemi devam ederken bir kontrol modülünü diziden çıkarmayın. Senkronizasyon işlemi tamamlandığında konsol üzerinde bir mesaj görüntülenir. Senkronizasyon işlemi tamamlandığında ikincil kontrol modülü üzerindeki ACT LED'i turuncu renkte yanacaktır.

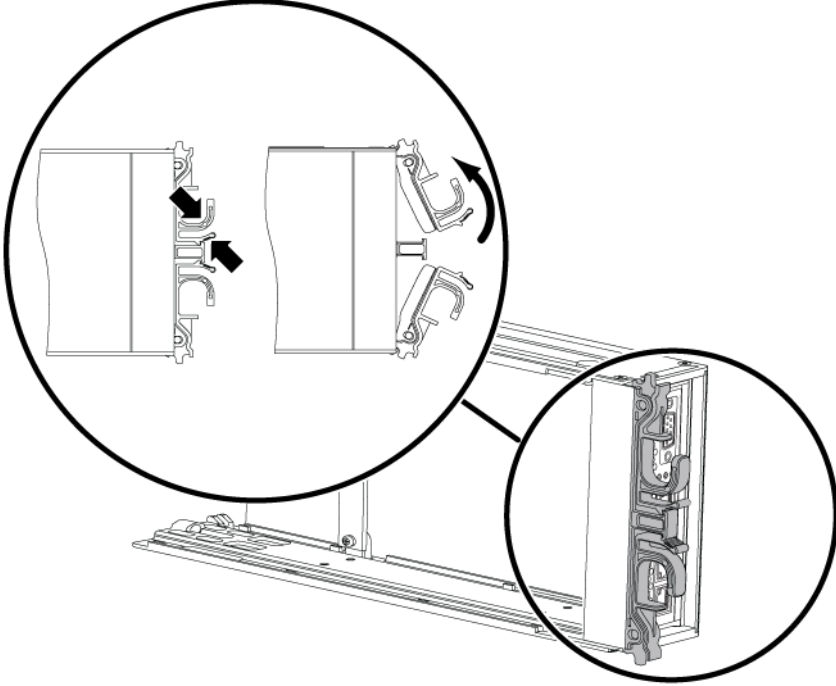
Bir kontrol modülünü çıkarmadan önce:

- *Elektrostatik Bilekliğin Kullanılması*, sayfa: 1-6'de açıklandığı gibi, elektrostatik bir bileklik takın.
- Kontrol modülüne bağlı olan seri veya ağ kablolarını çıkarın. İsteğe bağlı olarak, kesintisiz veri erişimi sağlamak için ağ kablolarını çalışır durumdaki kontrol modülüne takın.

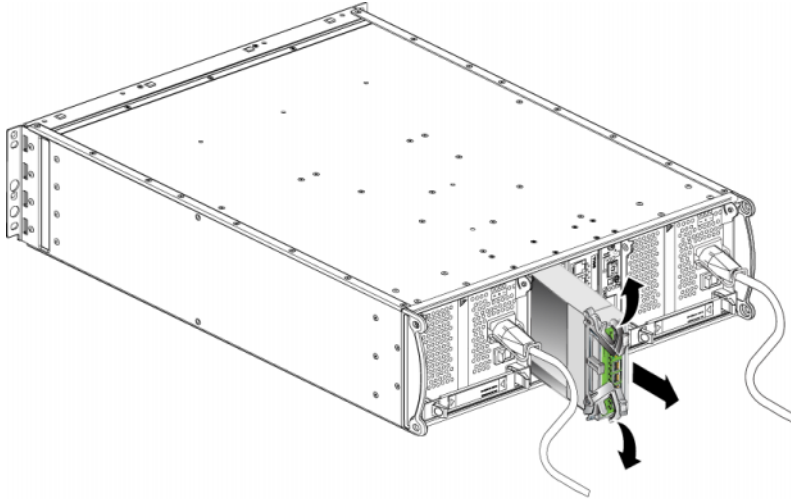
Bir kontrol modülünü çıkarmak için:

1. Her iki mandalın serbest bırakma mekanizmasına bastırarak ve ardından mandalları dışarı doğru döndürerek kontrol modülü mandallarını açın. Bu işlem kontrol modülünün diziden ayrılmasını sağlayacaktır. Bkz. şekil 3-4.

Şekil 3-4: Bir Kontrol Modülü Mandalının Açılması



2. Mandalları tutun ve kontrol modülünü dikkatlice yuvasından dışarı kaydırın. Bkz. şekil 3-5.

Şekil 3-5: Bir Kontrol Modülünün Çıkarılması

3. Kontrol modülünü elektrostatik yükten korunan düz bir yüzey üzerine yerleştirin.

Dikkat: Hasar görmesini engellemek için, kontrol modülünün üzerine herhangi bir şey koymayın.

4. Arızalı bir kontrol modülünü değiştiriyorsanız, *Mikro SD Kartının Değiştirilmesi*, sayfa: 3-15'de açıklandığı şekilde arızalı kontrol modülünden mikro SD kartını çıkarın ve kartı yerine geçecek olan kontrol modülüne takın. Bu işlem yeni kontrol modülünün doğru ürün bilgisini kullanmasını sağlar.

Yeni kontrol modülünü takmak için bkz. *Bir Kontrol Modülünün Takılması*, sayfa: 3-13. Bir diziyi kontrol modülü yuvası boş iken çalıştırmayın.

Arızalanan bir kontrol modülünü değiştirdiğinizde, modülü yeni modülün gönderildiği paket içerisinde geri gönderin. Donanımın geri gönderilmesi hakkında bilgi almak için PS Series destek sağlayıcınızla temasa geçin.

Bir Kontrol Modülünün Takılması

Kontrol modülünü diziye kapatmadan takabilirsiniz.

Dikkat: Bir PS6000 dizisindeki kontrol modülü tiplerini karıştırmayın.

Bir kontrol modülünü takmadan önce, kontrol modülünün kompakt flaş kartı üzerindeki ürün bilgisinin çalışır durumdaki kontrol modülü üzerindeki ürün bilgisi ile eşleştiğinden emin olun. Bkz. *Kontrol Modülü Ürün Bilgisinin İdamesi*, sayfa: 3-5.

Bir PS6000 dizisindeki kontrol modülleri dikey olarak takılır ve şekil 3-6'da gösterildiği şekilde konumlandırılır.

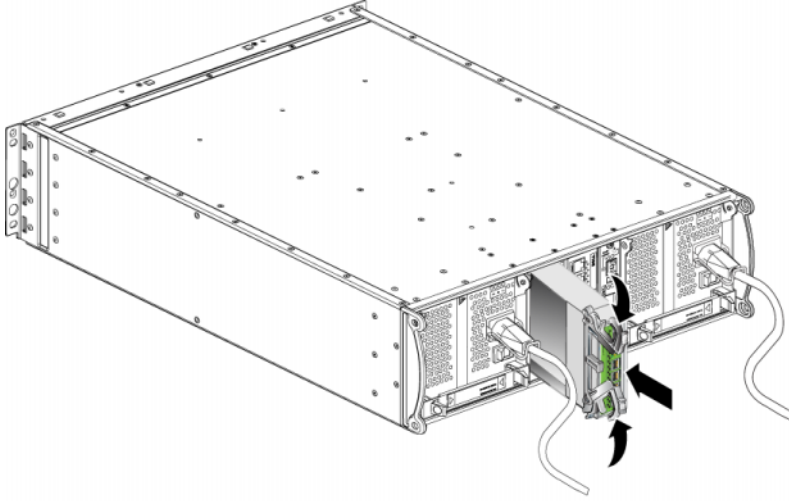
Şekil 3-6: Kontrol Modülünün Doğru Olarak Konumlandırılması



Dikkat: Bir kontrol modülü ile ilgili herhangi bir işlem yaparken elektrostatik koruma kullanın. Bkz. *Elektrostatik Bilekliğin Kullanılması*, sayfa: 1-6.

Bir kontrol modülünü takmak için:

1. Her iki mandalın serbest bırakma mekanizmasına bastırarak ve ardından mandalları dışarı doğru döndürerek kontrol modülü mandallarını açın. Bkz. şekil 3-4.
2. Hangi yuvanın içerisine taktığınıza bağlı olarak, şekil 3-6'da gösterildiği şekilde kontrol modülünü doğru olarak konumlandırın.
3. Mandalları tutun ve kontrol modülünü direnç hissedene kadar yuva içerisinde kaydırın.
4. Kontrol modülünü yuvanın içine doğru bastırırken her iki mandalı içeri doğru döndürün. Mandallar yerine oturacaktır (şekil 3-7).

Şekil 3-7: Bir Kontrol Modülünün Takılması

5. Ağ kablolarını *Ağ Kablolarının Takılması*, sayfa: 3-7'da açıklandığı şekilde bağlayın.
6. Dizi kapalıysa, diziye gelen gücü açın.
7. LED'leri *Kontrol Modülü LED'lerinin Yorumlanması*, sayfa: 3-2'de açıklandığı şekilde kontrol edin. Ayrıca, GUI Member Controllers (Üye Denetleyiciler) penceresini kontrol edin veya CLI `member select show controllers` komutunu çalıştırın. Kontrol modülü *active* (aktif) (sadece tek bir kontrol modülü varsa) veya *secondary* (ikincil) durumdadır.

İki kontrol modülü yüklendiyse ve sadece birisi GUI veya CLI üzerinde görülüyorsa, kontrol modülü uygun şekilde takılmamış olabilir. Kontrol modülünü yeniden takın. Halen her iki kontrol modülü GUI veya CLI üzerinde görünmüyorsa, aynı ürün bilgisini kullanmıyor olabilirler. Dizi destek sağlayıcınızla temasa geçin.

Not: Bağlandığında, kontrol modülü önbellek pili şarj olmaya başlayabilir. Düşük pil emniyetli önbellek politikası etkin durumda ise (varsayılan) önbellek pili tamamen dolana kadar dizi içe yazma modunda çalışır.

Ancak pil tamamen dolana kadar en iyi performansa ihtiyacınız varsa, pil iyi/şarj oluyor durumuna gelir gelmez *geçici olarak* düşük pil emniyetli politikasını devre dışı bırakabilir ve diziyi geri yaz modunu kullanmaya zorlayabilirsiniz. Pil tamamen şarj olduğunda düşük pil emniyetli politikasını yeniden etkinleştirdiğinizden emin olun. Önbellek politikaları hakkında bilgi almak için PS Series *Grup Yönetimi* el kitabına bakınız.

Mikro SD Kartının Değiştirilmesi

Her kontrol modülünde PS Series dizinin ürün bilgisini çalıştıran bir mikro SD kartı bulunur. Bir kontrol modülü arızalanırsa, arızalanan kontrol modülünden mikro SD kartını çıkarın ve kartı yeni kontrol modülüne takın. Bu işlem yeni kontrol modülünün doğru ürün bilgisini kullanmasını sağlar.

Mikro SD kartına, kontrol modülünü yuvadan *kısmen* kaydırarak erişebilirsiniz. Kontrol modülünü tamamen çıkarırsanız, elektrostatik boşalımdan korunan bir yüzey üzerine yerleştirin.

Kalan kontrol modülü en az bir adet bağlı ve çalışan ağ arabirimine sahipse, diziyi kapatmadan bir kontrol modülünü kısmen veya tamamen çıkarabilirsiniz. Aktif kontrol modülünü çıkarırsanız (ACT olarak etiketlenmiş LED yeşil renkte yanar), ikincil kontrol modülüne yük devretme işlemi sırasında kısa bir kesinti yaşanacaktır.

Bir mikro SD kartını değiştirmeden önce:

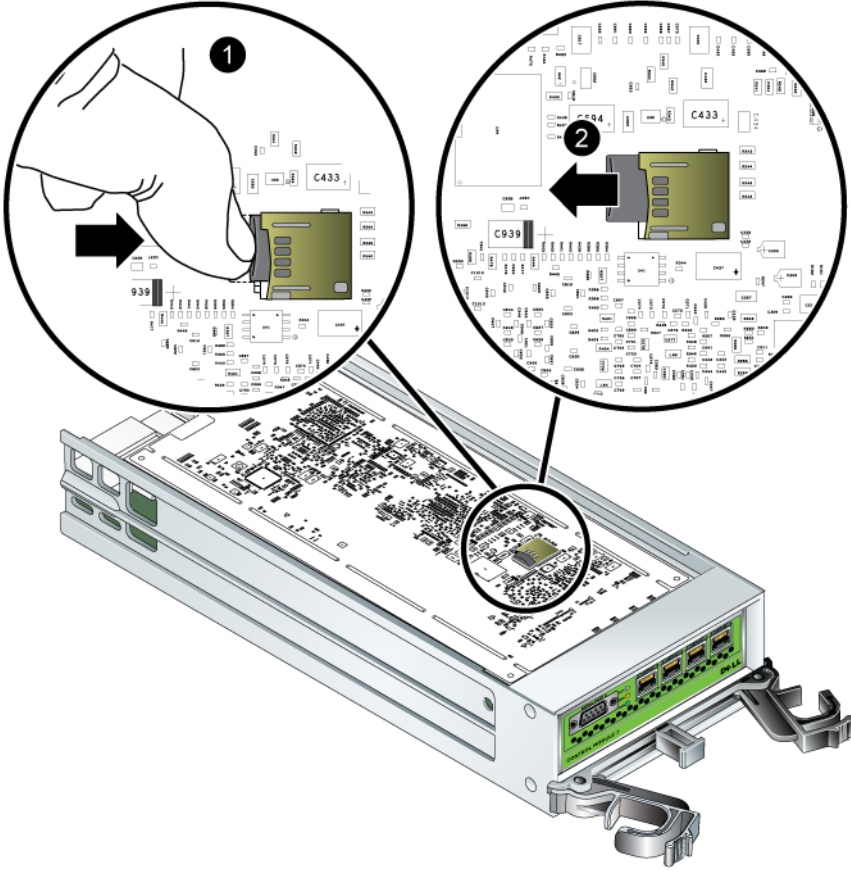
- *Elektrostatik Bilekliğin Kullanılması*, sayfa: 1-6'de açıklandığı gibi, elektrostatik bir bileklik takın.
- Bir kontrol modülünün çıkarılması hakkındaki talimatlar için bkz. *Bir Kontrol Modülünün Çıkarılması*, sayfa: 3-10.

Dikkat: Devre kartına zarar vermemek için dikkatli davranın. Mikro SD kartını çıkarmak için sivri malzemeler kullanmayın.

Mikro SD Kartının Çıkarılması

1. Yay mekanizmasının serbest kalması için kartı yuvasına sıkıca bastırın (şekil 3-8). Mikro SD kartı kısmen yuvasından dışarı çıkacaktır.

Şekil 3-8: Mikro SD Kartının Çıkarılması

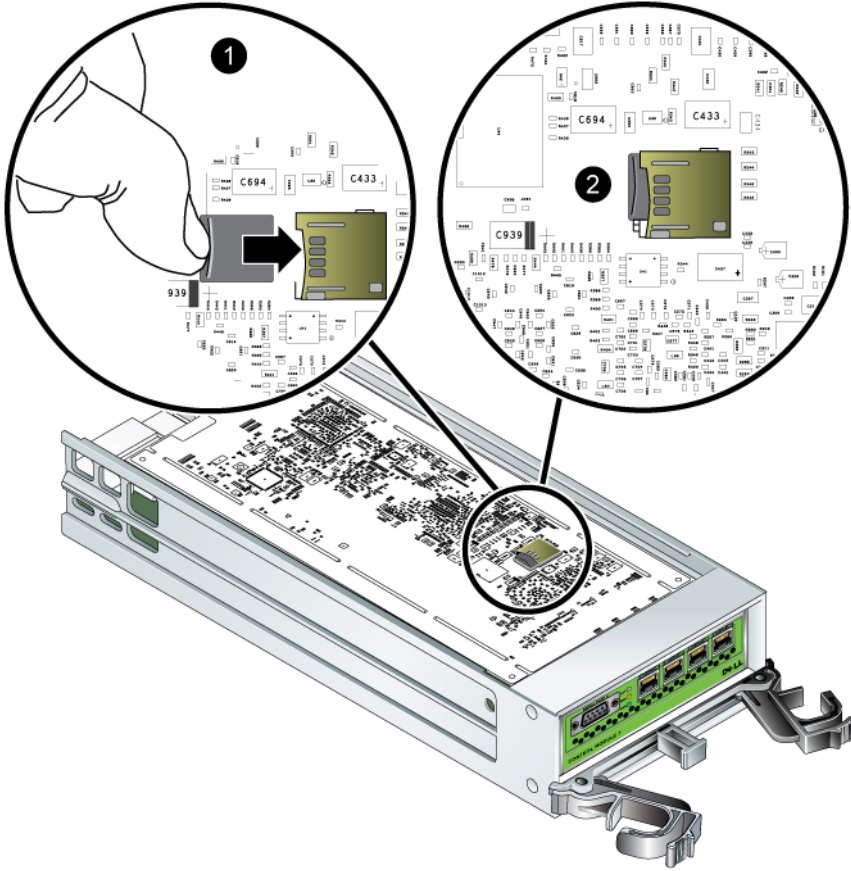


2. Kartı düzgün şekilde yuvasından dışarı doğru nazikçe çekin.
3. Mikro SD kartını elektrostatik yükten korunan düz bir yüzey üzerine yerleştirin.

Mikro SD Kartının Takılması

1. Takılacak olan mikro SD kartını üzerindeki ok yuvasını gösterecek şekilde yuvaya hizalayın. Bkz. şekil 3-9.
2. Yerine oturana kadar kartı yuvanın içine doğru sıkıca bastırın. Dışarı çekilemediğinden emin olun.

Şekil 3-9: Mikro SD Kartının Takılması



3. Kontrol modülünü takın. Bkz. *Bir Kontrol Modülünün Takılması*, sayfa: 3-13.

Mikro SD kartını değiştirdikten sonra, kontrol modülünün çalışır durumda olduğundan emin olun. Bkz. *Kontrol Modülü LED'lerinin Yorumlanması*, sayfa: 3-2.

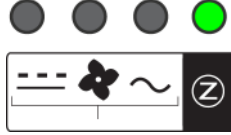
4 Güç Kaynağı Modüllerinin Bakımının Yapılması

Bir PS6000 dizisi iki adet çalışırken değiştirilebilir, birleşik güç kaynağı ve soğutma modülü ihtiva eder.

LED'lerin Yorumlanması

Modül durumunu belirlemek ve problemleri tanımlamak için şekil 4-1'de gösterilen ve tablo 4-1'de açıklanan güç kaynağı ve soğutma modülü LED'lerini kullanın. Güç kaynağı ve soğutma modülü LED'leri güç, fan ve dizi durumlarını gösterir.

Şekil 4-1: Güç Kaynağı ve Soğutma Modülü LED'leri



Tablo 4-1: Güç Kaynağı ve Soğutma Modülü LED'leri

| LED | Renk | Açıklama |
|-----|---------|-----------------|
| --- | Kapalı | Normal çalışma. |
| | Turuncu | DC güç arızası. |
| ☸ | Kapalı | Normal çalışma. |
| | Turuncu | Fan arızası. |
| ~ | Kapalı | Normal çalışma. |
| | Turuncu | AC güç arızası. |
| Z | Kapalı | Güç yok. |
| | Yeşil | Normal çalışma. |

Arızaların Belirlenmesi

Bir güç kaynağı ve soğutma modülü arızasını aşağıdakilerden herhangi biri veya tamamını kullanarak belirleyebilirsiniz:

- **LED'ler.** Bkz. *LED'lerin Yorumlanması*, sayfa: 4-1.
- **Mesajlar.** Konsol, olay günlüğü veya Group Manager GUI Alarms (Grup Yöneticisi GUI Alarmları) panelindeki mesaj bir güç kaynağı ve soğutma modülü arızasını açıklar.
- **Group Manager (Grup Yöneticisi) GUI ve CLI çıktısı.** GUI Member Enclosure penceresi veya CLI `member select show enclosure` komutu bir güç kaynağı ve soğutma modülü arızasını gösterir.

Group Manager (Grup Yöneticisi) GUI, CLI çıktısı ve olay mesajlarında güç kaynağı ve soğutma modülleri aşağıdaki şekilde tanımlanır:

- Modül 0 dizi arka panelinin sağ tarafındaki modüldür (dizinin arka tarafına bakarken)
- Modül 1 sağ taraftaki modüldür.

Ayrıntılar için bkz. şekil 1-2, sayfa: 1-2.

Güç Kaynağı ve Soğutma Modülünü Çıkarma

Bir güç kaynağı ve soğutma modülü arızalanırsa, dizi işlevsel tek bir modül ile çalışmaya devam edebilmesine rağmen mümkün olan en kısa sürede modülü değiştirmelisiniz. Uygun dizi soğutması için, değiştirmeye hazır hale gelmeden arızalanan bir modülü çıkarmayın.

İkinci modülü takılı ve çalışır durumda ise, bir güç kaynağı ve soğutma modülünü dizinin herhangi bir işlevine engel olmadan çıkarabilirsiniz. Aksi takdirde, mümkünse modülü çıkarmadan önce *Bir Dizinin Kapatılması ve Yeniden Başlatılması*, sayfa: 1-6'de açıklanan şekilde diziyi kapatın.

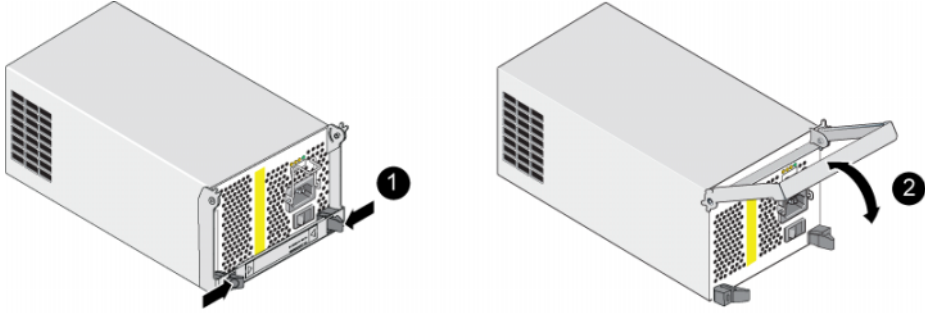
Dikkat: Bir güç kaynağı ve soğutma modülü üzerinde herhangi bir işlem yaparken elektrostatik koruma kullanın. Bkz. *Elektrostatik Bilekliğin Kullanılması*, sayfa: 1-6.



Bir güç kaynağı ve soğutma modülünü çıkarmak için:

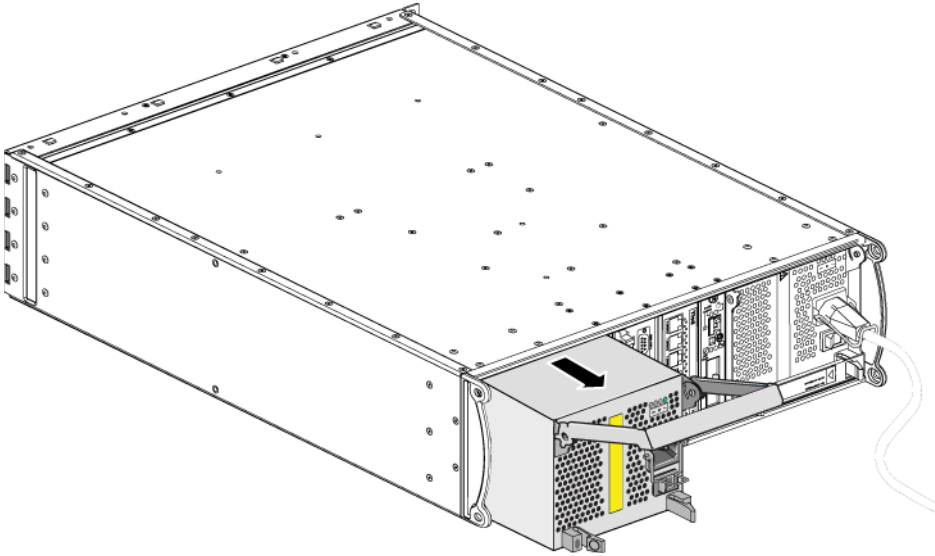
1. Modüle gelen gücü kapatın.

2. Güç kablosu tutma kolunu ayırın ve güç kablosunu çıkarın.
3. Bkz. şekil 4-2. Kolu serbest bırakmak için mandalları içeri doğru bastırın (1) ve ardından kolu yukarı doğru döndürün (2).

Şekil 4-2: Kolu Serbest Bırakılması

4. Kolu tutun ve modülü yuvasından çekin. Bkz. şekil 4-3.

Dikkat: Modül ağırdır; iki elinizle destekleyin.

Şekil 4-3: Güç Kaynağı ve Soğutma Modülünü Çıkarma

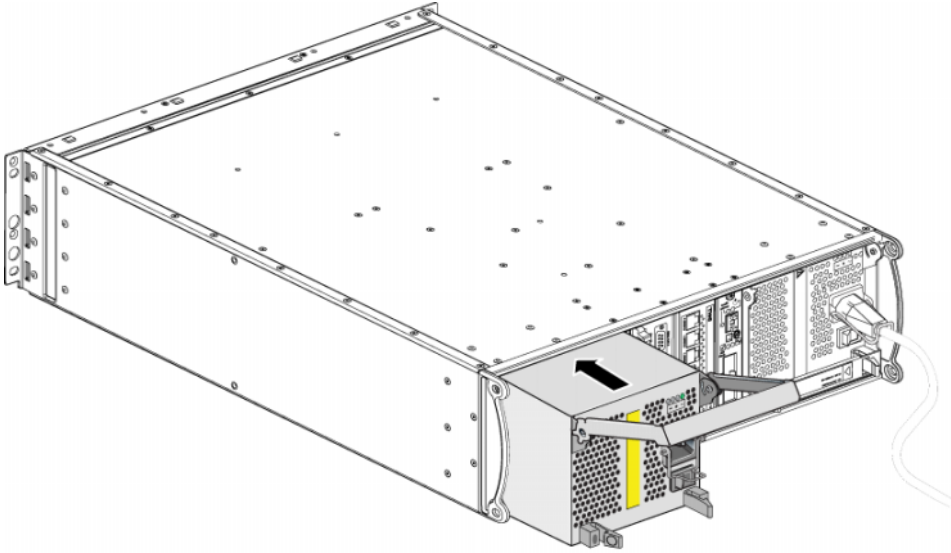
Güç Kaynağı ve Soğutma Modülünü Takma

Dikkat: Modül ağırdır; iki elinizle destekleyin.

Bir diziye güç kaynağı ve soğutma modülünü takmak için:

1. *Elektrostatik Bilekliğin Kullanılması*, sayfa: 1-6'de açıklandığı gibi, elektrostatik bir bileklik takın.
2. Bkz. şekil 4-2. Kolu serbest bırakmak için mandalları içeri doğru bastırın (1) ve ardından kolu yukarı doğru döndürün (2).
3. Kolu tutun ve modülü direnç hissedene kadar yuvanın içine kaydırın. Bkz. şekil 4-3.

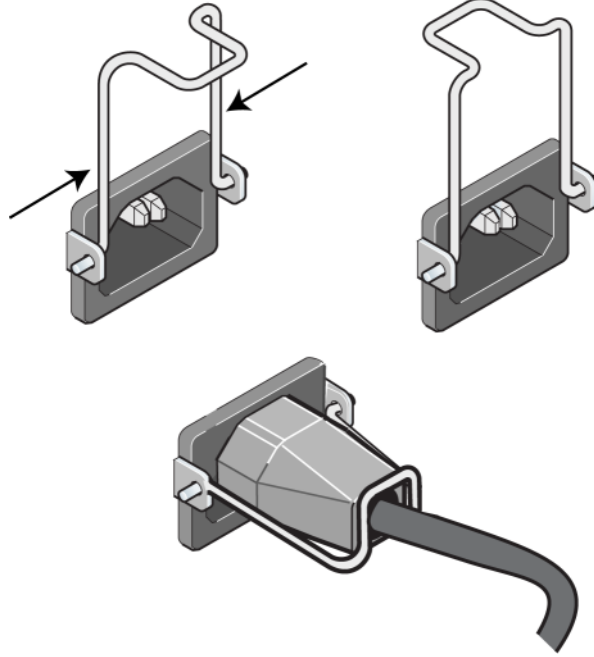
Şekil 4-4: Güç Kaynağı ve Soğutma Modülünü Takma



4. Mandallara geçene ve modül tamamen yerine oturana kadar kolu aşağı doğru çevirin. Bkz. şekil 4-2.
5. Güç kablosunu modüle takın. PS Series diziniz güç kablosu ile birlikte geldiyse, emniyet gereksinimlerini karşılamak için bu kabloyu kullanın.
6. Güç kablosunu diziye sabitlemek için şekil 4-5'de gösterildiği şekilde kablo sabitleme kolunu kullanın.

Not: Güç kablosu yapılandırmanız için kablo sabitleme kolunu ters çevirmeniz gerekirse, teli güç prizi socketinden ayırmak için şekil 4-5'de gösterildiği gibi telin uçlarına bastırın. Teli ters çevirin ve sokete geri takın.

Şekil 4-5: Kablo Sabitleme Kolunun Kullanılması



7. Güç kaynağı ve soğutma modülüne gelen gücü açın. Başlatma işlemi genellikle bir ila on saniye sürer. Başlatma işlemi tamamlandığında, güç LED'i yeşil renkte yanar ve bir olay mesajı fanların normal hızına döndüğünü belirtir.
8. Yeni modülün çalıştığından emin olmak için, kırmızı renkte yanan LED olmadığından emin olun. Ayrıca, GUI Member Enclosure penceresini kontrol edin veya CLI member select show enclosure komutunu çalıştırın. Durum bilgisinin on (açık) olduğundan emin olun.

Dikkat: Güç kaynağı ve soğutma modülünü taktıktan sonra, diğer modülü çıkarmadan önce yeni modülün başlamasını bekleyin. Yeni modülün başlatılması bir ila on saniye sürebilir. Başlatma işlemi tamamlandığında, güç LED'i yeşil renkte yanar ve bir olay mesajı fanların normal hızına döndüğünü belirtir.

A Çevresel, Güç ile ilgili ve Diğer Belirtiler

Tablo A-1 bir PS6000 dizisi için çevresel, güç ile ilgili ve fiziksel belirtileri açıklar.

Tablo A-1: PS6000 Dizisi Belirtileri

| Bileşen | Gereksinim |
|----------------------------------|---|
| Tamamen dolu dizinin ağırlığı | 35 kg (77.6 lb) |
| Çalışma sıcaklığı | 5 - 35 °C (41 ila 95 °F) |
| Depolama sıcaklığı | -30 - 60 °C (-22 ila 140 °F) |
| Maksimum çalışma yüksekliği | 3048 metre (10,000 fit) |
| İşletimsel bağıl nem | %20 - %80 yoğuşmasız |
| Depolama bağıl nem | %5 - %80 yoğuşmasız |
| Termal çıkış (tamamen dolu dizi) | 1700 BTU/saat (SAS diskler) 1550 BTU/saat (SATA diskler) |
| İşletimsel şok | 5g en üst değer 1/2 sin, 10ms için |
| İşletimsel titreşim | .21 G _{rms} 5 - 500 Hz Rastgele |
| Giriş voltajı | 100 - 240 VAC (otomatik algılama) |
| Giriş frekansı | 48 - 62 Hz |
| Sistem giriş gücü | 530 VA (maksimum) |
| Her bir güç kaynağı | 450 watt DC çıkışı Maksimum giriş gücü: 0.7 KVA Girdi akımı: 7 – 3.5A |
| Kasa boyutları | 13 cm - 48.26 cm - 55.1 cm (5.12 inç - 19 inç - 21.7 inç) |

Dizin

A

ağ

- arıza koruma 3-4
- bağlantı yönergeleri 3-5
- kablo bağlantılar 3-7
- kullanılabilirliğin artırılması 3-7
- maksimum bant genişliği 3-8
- maksimum kullanılabilirlik 3-8
- minimum yapılandırma 3-7
- performansın artırılması 3-5, 3-7
- tavsiyeler 3-5

ağ arabirimleri

- bağlantının yapılması 3-7
- LED'ler 3-2
- yapılandırma 3-5

Akış Denetim tavsiyesi 3-6

ana makineler

- Akış Denetim tavsiyesi 3-6
- Jumbo Frames (Büyük Çerçeveler) tavsiyesi 3-6

anahtarlar, tavsiyeler

- Akış Denetimi 3-6
- Jumbo Frames (Büyük Çerçeveler) 3-6
- Spanning-Tree (Kapsama Ağacı) 3-6
- unicast fırtınası kontrolü 3-6
- VLAN 3-6

arıza belirtileri

- diskler 2-4
- kontrol modülleri 3-3

arıza göstergeleri

- dizi 1-3
- güç 4-1
- soğutma 4-1

B

belirtiler, dizi A-1

bir dizinin kapatılması 1-6

Ç

çalışma paneli

- LED'ler 1-2
- servis 1-2

çevresel gereksinimler A-1

D

diskler

- arıza belirtileri 2-4
- arıza davranışı 2-5
- çalışma durumunun doğrulanması 2-8
- diziden çıkarma 2-5
- diziye takma 2-7
- kontrol modülü desteği 2-1
- konum belirleme 2-4
- koruma 2-4
- kullanım gereksinimleri 2-4
- LED'ler 2-2
- SAS 2-1
- SATA 2-1
- türleri 2-1
- türün belirlenmesi 2-3

dizi

- ağ bağlantı yönergeleri 3-5
- arıza göstergeleri 1-3
- arka panel 1-2
- belirtiler A-1
- boşalmadan boruma 1-5
- çevresel gereksinimler A-1
- disk türleri 2-3
- fanlar 4-1
- güç kaynakları 4-1
- kapatma prosedürü 1-6

- kontrol modülleri 3-1
- kontrol modülü kısıtlaması 3-11
- LED'ler 1-3, 2-2, 3-2, 4-1
- maksimum ağ bant genişliği 3-8
- maksimum ağ kullanılabilirliği 3-8
- minimum ağ yapılandırması 3-7
- ön panel 1-1
- pilleri 3-1
- seri numarası 1-2, 1-5
- soğutma 4-1
- ürün bilgisi 3-4
- durum
 - kontrol modülleri 3-3
- E**
- elektrostatik koruma, kullanım 1-5
- F**
- fanlar
 - arıza göstergeleri 4-1
 - başlatma 4-5
 - bakım 4-1
 - çalışma durumunun doğrulanması 4-5
 - LED'ler 4-1
 - modüllerin yerinin belirlenmesi 4-2
 - modülün diziden çıkarılması 4-2
 - modülün diziye takılması 4-4
- fiziksel gereksinimler A-1
- G**
- gereksinimler
 - ağ 3-7
 - çevresel A-1
 - diskler 2-4
 - dizi kullanımı 1-5
 - fiziksel A-1
 - güç 4-2
 - güç kabloları 4-4
 - kontrol modülleri 3-8
 - soğutma 4-2
 - ürün bilgisi 3-4
- Gigabit Ethernet tavsiyesi 3-5
- güç kabloları
 - kısıtlama 4-4
- güç kaynakları
 - arıza göstergeleri 4-1
 - başlatma 4-5
 - bakım 4-1
 - çalışma durumunun doğrulanması 4-5
 - kablo tutma kolu 4-4
 - LED'ler 4-1
 - modüllerin yerinin belirlenmesi 4-2
 - modülün diziye takılması 4-4
- J**
- Jumbo Frames (Büyük Çerçeveler) tavsiyesi 3-6
- K**
- kablo tutma kolu, kullanım 4-4
- kablolar (ağ), bağlantının yapılması 3-7
- kablolar (güç), bağlama 4-4
- kontrol modülleri
 - arıza belirtileri 3-3
 - çalışma durumunun doğrulanması 3-13
 - desteklenen disk türleri 3-11
 - disk desteği 3-1
 - diziden çıkarma 3-9
 - diziye takma 3-11
 - gereksinimleri ele alma 3-8
 - karma kullanım kısıtları 3-1, 3-11
 - LED'ler 3-2
 - mikro SD kartı, değiştirme 3-4, 3-5, 3-14
 - mikro SD kartı, taşıma 3-11
 - önbellek pilinin şarj edilmesi 3-13
 - pilleri 3-1

- senkronize etme 3-8, 3-9
 - türleri 3-1, 3-11
 - ürün bilgisi gereksinimleri 3-4, 3-12, 3-14
 - ürün bilgisi tanımlama 3-4
 - uygun kurulumun kontrol edilmesi 3-13
 - yer belirleme 3-3
 - yük devretme davranışı 3-3
- künye, seri numarası 1-2
- L**
- LED'ler
- ağ arabirimleri 3-2
 - çalışma paneli 1-3
 - diskler 2-2
 - güç kaynakları 4-1
 - kontrol modülü 3-2
 - soğutma modülleri 4-1
- M**
- mikro SD kartı
- değiştirme 3-4, 3-5, 3-14
 - taşıma 3-11
 - ürün bilgisi gereksinimleri 3-4
 - ürün bilgisinin belirlenmesi 3-4
- P**
- piller
- şarj etme 3-13
 - servis 3-1
- S**
- SAS diskler
- belirleme 2-3
 - desteklenen kontrol modülü 3-1
- SATA diskler
- belirleme 2-3
 - desteklenen kontrol modülü 3-1
- seri numarası etiketi 1-2, 1-5
- soğutma
- arıza göstergeleri 4-1
 - başlatma 4-5
 - çalışma durumunun doğrulanması 4-5
 - LED'ler 4-1
 - modüllerin yerinin belirlenmesi 4-2
 - modülün diziden çıkarılması 4-2
 - modülün diziye takılması 4-4
- Spanning-Tree (Kapsama Ağacı) tavsiyesi 3-6
- U**
- unicast fırtınası kontrol tavsiyesi 3-6
- Ü**
- üç kaynakları
- modülün diziden çıkarılması 4-2
- ürün bilgisi
- belirleme 3-4, 3-5
 - gereksinimler 3-4, 3-14
- üye
- ağ bağlantı yönergeleri 3-5
 - alt ağ erişim tavsiyesi 3-6
 - bant genişliğinin artırılması 3-5
 - çok yönlü I/O tavsiyesi 3-6
- V**
- VLAN tavsiyesi 3-6
- Y**
- yük devretme
- ağ bağlantısı 3-4
 - kontrol modülü 3-3, 3-4

