



# Matrices de almacenamiento PS6000

## Mantenimiento de hardware

Copyright 2008 Dell, Inc. Todos los derechos reservados.

EqualLogic es una marca comercial registrada.

Dell es una marca comercial de Dell, Inc.

Todas las marcas comerciales y marcas comerciales registradas mencionadas en el presente documento son propiedad de sus respectivos propietarios.

La información contenida en este documento puede modificarse sin previo aviso.

La reproducción por cualquier medio sin el consentimiento por escrito está terminantemente prohibida.

Diciembre 2008

Número de pieza: 110-0117-SP-R2

# Tabla de Contenido

---

<b>Prefacio .....</b>	<b>v</b>
A quién va destinado .....	v
Organización .....	v
Documentación .....	vi
Asistencia técnica y servicio al cliente .....	vii
Información sobre la garantía .....	viii
<b>1 Información básica sobre la matriz de almacenamiento.....</b>	<b>1-1</b>
Paneles anterior y posterior de la matriz .....	1-1
Cómo interpretar los LED del panel de operaciones.....	1-2
Cómo utilizar la pulsera contra descargas electrostáticas .....	1-6
Cómo apagar y volver a iniciar una matriz .....	1-6
<b>2 Cómo mantener los discos.....</b>	<b>2-1</b>
Cómo extraer el bisel.....	2-1
Cómo interpretar los LED de disco.....	2-2
Requisitos sobre la manipulación de discos .....	2-4
Cómo identificar discos defectuosos.....	2-4
Comportamiento de la matriz cuando falla un disco .....	2-5
Cómo extraer discos .....	2-5
Cómo instalar discos .....	2-6
Precaución: Restricciones y pautas de instalación de discos .....	2-7
Cómo instalar el bisel .....	2-8
<b>3 Cómo mantener los módulos de control .....</b>	<b>3-1</b>
Módulos de control.....	3-1
Cómo interpretar los LED del Módulo de control .....	3-2
Cómo identificar errores del Módulo de control .....	3-3
Cómo entender el comportamiento de la conmutación por errores.....	3-4
Cómo mantener el firmware del Módulo de control .....	3-5
Recomendaciones para la configuración de la red .....	3-5
Cómo conectar cables de red.....	3-7
Requisitos de manipulación del módulo de control .....	3-9
Extracción de un módulo de control.....	3-10
Instalación de un módulo de control .....	3-12
Cómo sustituir la tarjeta SD micro .....	3-15
Cómo quitar la tarjeta SD micro .....	3-15

Cómo insertar la tarjeta SD micro.....	3-16
<b>4 Cómo mantener los módulos del suministro de energía.....</b>	<b>4-1</b>
Cómo interpretar los LED .....	4-1
Cómo identificar errores.....	4-2
Cómo extraer un módulo de enfriamiento y suministro de energía .....	4-2
Cómo instalar un módulo de enfriamiento y suministro de energía.....	4-4
<b>A Especificaciones medioambientales, de alimentación y otras .....</b>	<b>A-1</b>
<b>Índice.....</b>	<b>Índice-1</b>

# Prefacio

---

Este manual describe cómo mantener el hardware de las PS6000 matrices de almacenamiento. Cada matriz contiene módulos de enfriamiento y suministros de energía de intercambio directo, ocho o dieciséis discos de protección RAID y módulos de control duales de intercambio directo.

Con una o más PS Series matrices, puede crear un PS Series grupo, que se pueda autoadministrar, una red de área de almacenamiento iSCSI (SAN) de precio asequible y fácil de utilizar, independientemente de la escala.

## A quién va destinado

Este manual está diseñado para los administradores responsables del mantenimiento de PS6000 hardware. *No* es imprescindible que los administradores tengan una amplia experiencia en sistemas de almacenamiento y redes. No obstante, conviene entender estos aspectos:

- Conceptos básicos sobre redes
- Entorno de red actual
- Requisitos de almacenamiento de discos de usuarios
- Configuraciones de RAID
- Administración del almacenamiento de discos

**Nota:** Aunque en este manual se proporcionan ejemplos del uso de matrices PS Series en configuraciones comunes de redes, no se describe en detalle cómo configurar una red.

## Organización

Este manual está organizado de la siguiente manera:

- Capítulo 1, *Información básica sobre la matriz de almacenamiento*, describe los paneles anterior y posterior de la matriz, cómo interpretar los LED, cómo utilizar una muñequera electrostática y cómo apagar y volver a iniciar la matriz.
- Capítulo 2, *Cómo mantener los discos*, describe cómo instalar y quitar los discos.

- Capítulo 3, *Cómo mantener los módulos de control*, describe cómo instalar y mantener los módulos de control y sustituir la tarjeta SD micro. Igualmente, describe la mejor manera de conectar cables de red a los módulos de control para conseguir el mayor rendimiento y disponibilidad.
- Capítulo 4, *Cómo mantener los módulos del suministro de energía*, describe cómo instalar y quitar los módulos que proporcionan el enfriamiento y la alimentación a la matriz.
- Apéndice A, *Especificaciones medioambientales, de alimentación y otras*, describe las especificaciones de una PS6000 matriz.

## Documentación

Para obtener más información sobre volúmenes, grupos y matrices PS Series, consulte la documentación siguiente:

- *Notas de la versión*. Proporciona la última información sobre las PS Seriesmatrices.
- *Instalación y configuración*. Describe cómo configurar el hardware de la matriz y crear un grupo. Utilice el manual específico a su modelo de matriz.
- *Group Administration (Administración de grupo)*. Describe cómo usar la interfaz gráfica de usuario (GUI) de Group Manager (Administrador de grupos) para administrar un grupo PS Series. Este manual contiene información exhaustiva sobre conceptos del producto y procedimientos.
- *CLI Referencie (Referencia CLI)*. Describe cómo usar la interfaz de línea de comandos (CLI) de Group Manager (Administrador de grupos) para administrar un grupo PS Series y matrices individuales.
- Ayuda en línea. En la GUI de Group Manager, amplíe `Tools` (Herramientas) en el panel situado más a la izquierda y, a continuación, haga clic en `Online Help` (Ayuda en línea) para la GUI y la CLI.

Los manuales de Mantenimiento de hardware, Instalación y Configuración y las Notas de la versión se imprimen y envían con el producto. También se encuentran en el PS Series CD-ROM de documentación que se envía con el producto, junto con los manuales Group Administration (Administración de grupo) y CLI Reference (Referencia CLI) y la ayuda en línea de Group Manager.

La documentación para los sistemas Host Integration Tools for Microsoft® Windows® (Herramientas de integración de sistemas principales para Microsoft® Windows®) se encuentra en el CD-ROM Host Integration Tools que se envía con el producto.

La documentación localizada se encuentra disponible en el CD-ROM que se envía con el producto en determinados países.

## Asistencia técnica y servicio al cliente

El servicio de asistencia de Dell está disponible para responder a sus preguntas sobre matrices de la serie PS. Si dispone de un código de servicio rápido, téngalo a mano cuando llame por teléfono. Este código contribuirá a que el sistema de asistencia telefónica automatizada de Dell gestione de manera más eficiente su llamada.

### Cómo ponerse en contacto con Dell

Dell proporciona varias opciones de servicio y asistencia en línea o telefónica. Puesto que la disponibilidad varía en función del país y del producto, es posible que no pueda disponer de algunos servicios en su área.

Los clientes de los Estados Unidos pueden llamar al 800-945-3355.

**Nota:** Si no dispone de conexión a Internet, puede encontrar información de contacto en la factura de compra, albarán o catálogo del producto de Dell.

Si desea ponerse en contacto con Dell para tratar cuestiones relacionadas con las ventas, la asistencia técnica o el servicio al cliente:

1. Vaya a [support.dell.com](http://support.dell.com).
2. Seleccione su país o región en el menú desplegable Choose A Country/Region (Elija un país/región) que aparece al final de la ventana.
3. Haga clic en `Contact Us` (Contáctenos) en el lado izquierdo de la ventana.
4. Seleccione el enlace de servicio o asistencia apropiado de acuerdo a sus necesidades.
5. Elija el método para ponerse en contacto con Dell que le resulte más cómodo.

### Servicios en línea

Puede obtener más información sobre los productos y servicios de Dell en las páginas web siguientes:

- [www.dell.com](http://www.dell.com)
- [www.dell.com/ap](http://www.dell.com/ap) (sólo para países asiáticos y del Pacífico)

- [www.dell.com/jp](http://www.dell.com/jp) (sólo para Japón)
- [www.euro.dell.com](http://www.euro.dell.com) (sólo para Europa)
- [www.dell.com/la](http://www.dell.com/la) (para países de Latinoamérica)
- [www.dell.ca](http://www.dell.ca) (sólo para Canadá)

Puede acceder al servicio de asistencia Dell Support a través de las siguientes páginas web:

- [support.dell.com](http://support.dell.com)
- [support.dell.com/EqualLogic](http://support.dell.com/EqualLogic)
- [support.jp.dell.com](http://support.jp.dell.com) (sólo para Japón)
- [support.euro.dell.com](http://support.euro.dell.com) (sólo para Europa)

## **Información sobre la garantía**

La PS6000 garantía de la matriz se incluye en el paquete de envío. Para obtener información sobre cómo registrar una garantía, visite [support.dell.com/EqualLogic](http://support.dell.com/EqualLogic).



# 1 Información básica sobre la matriz de almacenamiento

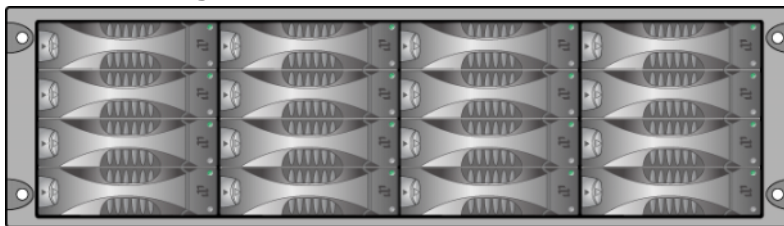
---

En este capítulo se incluye información básica acerca de las matrices de almacenamiento PS6000.

## Paneles anterior y posterior de la matriz

Las siguientes figuras muestran los paneles anterior y posterior de una matriz PS6000.

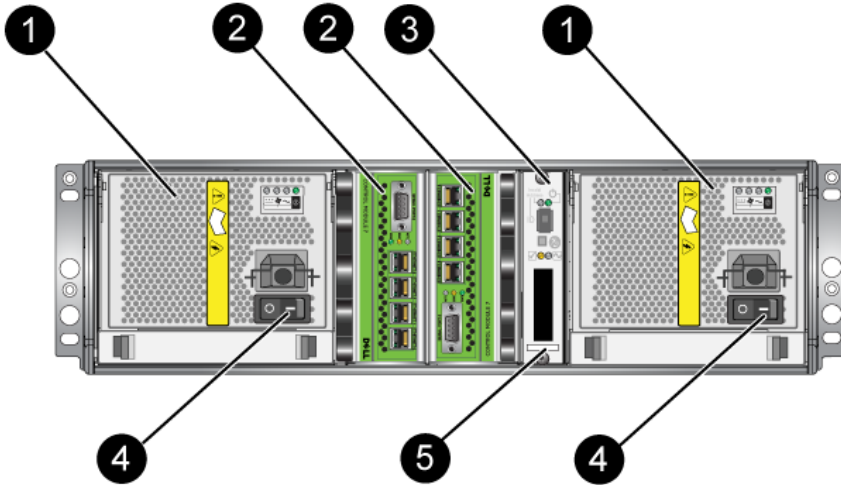
**Figura 1-1: PS6000 Panel anterior**



Se puede acceder a las unidades de disco desde el panel anterior. Consulte el Capítulo 2 para obtener información detallada sobre las unidades de disco.

Los componentes de la parte posterior del sistema PS6000 se muestran en la Figura 1-2 y se describen en tabla 1-1.

**Figura 1-2: PS6000 Panel posterior**



**Tabla 1-1: Descripción detallada del panel posterior**

Pieza	Descripción
1	Módulos de enfriamiento y suministro de energía. De izquierda a derecha, están numerados 1 y 0.
2	Módulos de control. De izquierda a derecha, están numerados 1 y 0.
3	LED del panel de operación Incluye los LED que muestran el estado de una matriz (condiciones de advertencia y error), estado de alimentación y ubicación.
4	Conmutadores de alimentación en los módulos de enfriamiento y suministro de energía. Apaga y enciende la matriz.
5	Etiqueta del número de serie.

## Cómo interpretar los LED del panel de operaciones

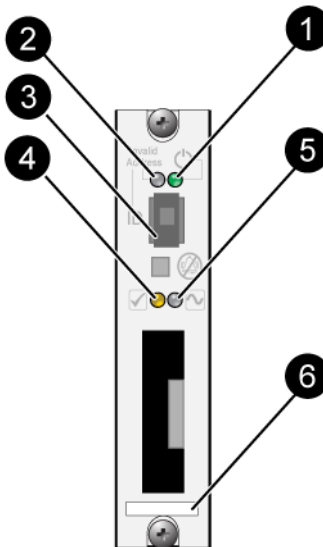
El PS6000 panel de operaciones supervisa los componentes de hardware de una matriz. El panel no es redundante, pero una matriz puede continuar funcionando si falla. Consulte con su proveedor de asistencia técnica de la matriz para obtener información sobre cómo reparar el panel de operaciones.

**Nota:** El número de serie de la matriz se encuentra en una etiqueta situada en el panel de operaciones.

Figura 1-3 muestra los LED del panel de operaciones, los cuales pueden alertarle de errores y condiciones que merezcan su atención. tabla 1-2 describe los LED. Informa de cualquier problema grave a su proveedor de asistencia técnica de la matriz.

Para obtener más información sobre los LED de la matriz, consulte *Cómo interpretar los LED de disco* en la página 2-2, *Cómo interpretar los LED del Módulo de control* en la página 3-2 y *Cómo interpretar los LED* en la página 4-1.

**Figura 1-3: Panel de operaciones**



**Tabla 1-2: Descripciones del panel de operaciones**

Elemento	Estado	Descripción
1 LED de alimentación	Apagado	Sin alimentación.
	Verde	Alimentación.

**Tabla 1-2: Descripciones del panel de operaciones (continuación)**

Elemento	Estado	Descripción
<b>2</b> LED del ubicador de la matriz	Apagado	Sin alimentación o estado normal.
	Luz naranja intermitente	Administrador activó la función del ubicador de la matriz.
<b>3</b> Conmutador del identificador	N/D	No utilizado.
<b>4</b> LED de condición de Advertencia	Apagado	Sin alimentación o estado normal.
	Luz naranja intermitente	Se da una de las siguientes circunstancias: <ul style="list-style-type: none"> <li>• El conjunto RAID se ha degradado pero todavía funciona.</li> <li>• El conjunto RAID (nivel de volumen) tiene bloques perdidos.</li> <li>• La temperatura del componente se encuentra cerca del límite.</li> <li>• Se ha producido un error en el ventilador o los RPM del ventilador han sobrepasado el límite.</li> <li>• El suministro de energía no está instalado o no tiene corriente.</li> <li>• A la batería caché le quedan menos de 72 horas de carga.</li> <li>• Sólo hay instalado un módulo de control o el mismo módulo de control ha experimentado una conmutación por error.</li> <li>• El módulo de control cuenta con memoria RAM insuficiente.</li> <li>• Módulos de control secundarios y activos Syncing.</li> <li>• No existe comunicación entre los módulos de control.</li> <li>• El disco de repuesto instalado no tiene suficiente capacidad para reemplazar un disco en un conjunto RAID.</li> <li>• Se ha producido un error en un componente de hardware no crítico.</li> <li>• La batería de reloj de tiempo real está baja.</li> </ul>

**Tabla 1-2: Descripciones del panel de operaciones (continuación)**

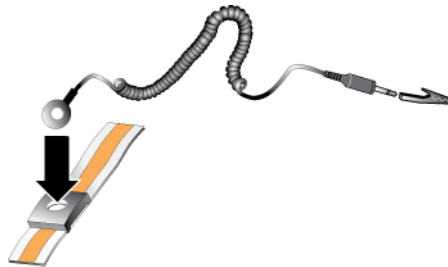
Elemento	Estado	Descripción
<p><b>5</b> LED de condición de error crítica.</p>	<p>Apagado</p> <p>Luz naranja intermitente</p>	<p>Sin alimentación o estado normal.</p> <p>Se da una de las siguientes circunstancias:</p> <ul style="list-style-type: none"> <li>• RAID no funciona.</li> <li>• La tabla de bloques perdidos está llena.</li> <li>• La temperatura supera el límite superior o inferior.</li> <li>• La caché del módulo de control ha perdido los datos.</li> <li>• No hay instalado un módulo de enfriamiento.</li> <li>• Se ha producido un error en ambos ventiladores del módulo de enfriamiento.</li> <li>• La temperatura de la batería caché es demasiado alta para cargar la batería.</li> <li>• Se ha producido un error en la batería NVRAM de celda del espesor de una moneda.</li> <li>• La caché contiene datos que no pertenecen a ninguno de los discos instalados.</li> <li>• Existe más de un conjunto RAID válido en la matriz.</li> <li>• Los módulos de control son de diferentes modelos.</li> <li>• Se ha producido un error en un componente de hardware crítico.</li> <li>• Se ha producido un error en el panel de operaciones o no está instalado.</li> <li>• El procesador del gabinete de almacenamiento que supervisa los componentes de la matriz ha experimentado un fallo.</li> </ul>
<p><b>6</b> Etiqueta del número de serie.</p>	<p>N/D</p>	<p>Está etiqueta contiene el número de serie de la matriz. Si se pone en contacto con el proveedor de asistencia técnica de la serie PS, puede que necesite dar este número.</p>

## Cómo utilizar la pulsera contra descargas electrostáticas

Cuando manipule el chasis de la matriz, los discos, o los módulos de control, debe utilizar un dispositivo de protección electrostática para evitar descargas electrostáticas.

En el embalaje de la matriz, encontrará una muñequera electrostática.

**Figura 1-4: Muñequera contra descargas electrostáticas**



## Cómo apagar y volver a iniciar una matriz

Una PS6000 matriz incluye discos de intercambio directo y redundantes, suministros de energía y módulos de control (si es una matriz de módulo de control dual). Puede eliminar un componente redundante sin que se vea afectado el funcionamiento si hay disponible un componente que funciona. De lo contrario, se recomienda que apague la matriz *correctamente* antes de eliminar un componente.

**Nota:** Cuando se apaga la matriz, los volúmenes de la matriz que contienen datos se ponen fuera de línea hasta que la matriz se reinicia correctamente. Esto puede afectar a los iniciadores que están conectados a los volúmenes.

## 2 Cómo mantener los discos

---

Una PS6000 matriz incluye un máximo de 16 discos de intercambio directo, discos SCSI (SAS) conectados en serie o discos Serie ATA (SATA). Los temas de mantenimiento de discos se aplican tanto a discos SAS como SATA.

### Cómo extraer el bisel

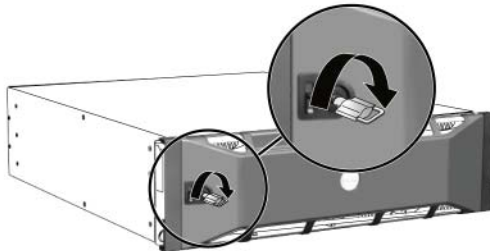
Para acceder a los discos en un sistema PS6000, debe retirar el bisel.

El bisel viene con un seguro, el cual ayuda a proteger los discos de cualquier alteración o eliminación por accidente.

Para desbloquear y extraer el bisel:

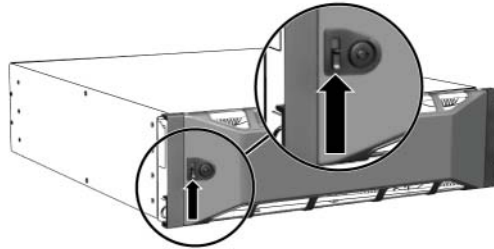
1. Inserte la llave del bisel y gírela en el sentido de las manecillas del reloj para desbloquear el bisel. Consulte la Figura 2-1.

**Figura 2-1: Cómo desbloquear el bisel**



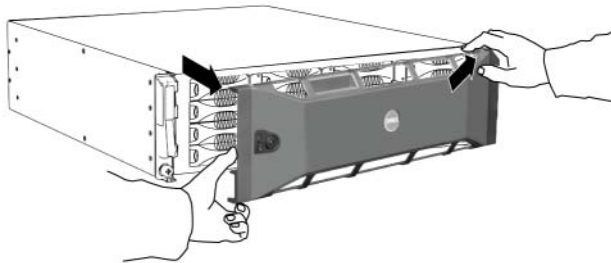
2. Empuje hacia arriba el seguro de liberación del bisel para soltar el bisel del chasis. Consulte la Figura 2-2.

**Figura 2-2: Empujar hacia arriba el seguro de liberación del bisel**



3. Sujete el bisel y retírelo del chasis. Consulte la Figura 2-3.

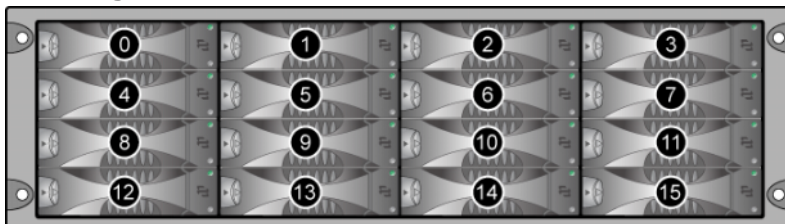
**Figura 2-3: Cómo separar el bisel del chasis**



## Cómo interpretar los LED de disco

Figura 2-4 muestra cómo se orientan y enumeran los discos en una matriz PS6000.

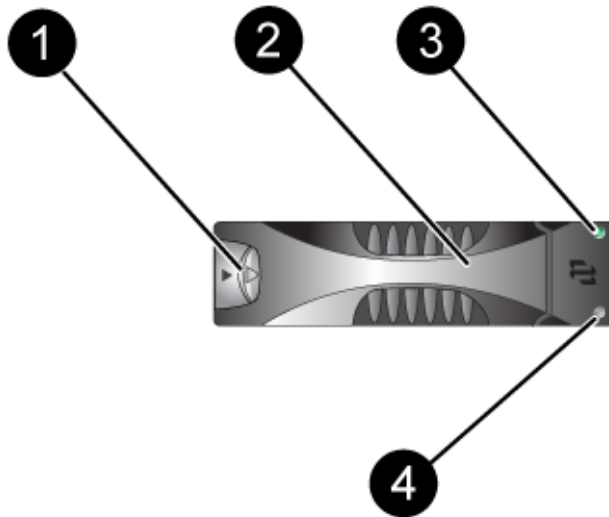
**Figura 2-4: PS6000 Numeración de los discos**



Las piezas de la unidad de disco duro se muestran en Figura 2-5 y se describen en Tabla 2-1.



**Figura 2-5: Detalles de la unidad de disco**



**Tabla 2-1: Descripciones de los detalles del disco**

leyenda	Color	Descripción
<b>1</b> Botón de liberación del asa del disco	Negro	disco SAS
	Gris	disco SATA
<b>2</b> Asa del disco	Gris	Lo mismo para los discos SATA y SAS.
<b>3</b> LED de alimentación y actividad del disco	Apagado	Sin alimentación o sin condición de error.
	Verde	Alimentación.
	Luz verde intermitente	Actividad del disco.
<b>4</b> LED de error	Apagado	Sin alimentación o estado normal.
	Rojo	Condición de error.

## Requisitos sobre la manipulación de discos

Manipule los discos de la siguiente manera:

- **Guarde los discos en lugares seguros.** Guarde los discos de repuesto en el embalaje en el que los recibió. No apile los discos o ponga objetos encima de ellos.
- **Proteja los discos de descargas electrostáticas.** Cuando manipule un disco, utilice una muñequera electrostática, a no ser que el disco esté protegido contra descargas electrostáticas.
- **Manipule los discos con cuidado.** Utilice únicamente la parte de plástico del portaunidades o el asa para sostener un disco. No tire ni sacuda un disco, ni lo fuerce para introducirlo en una ranura de disco.
- **Antes de la instalación permita que los discos de repuesto se adapten a la temperatura ambiente.** Por ejemplo, deje reposar un disco toda una noche antes de instalarlo en la matriz.
- **No deje las ranuras de disco vacías.** Cada ranura de disco en una matriz debe contener el ensamblaje de la unidad de disco o un portaunidades vacío. La puesta en funcionamiento de una matriz con una ranura de disco vacío anulará la garantía y el contrato de asistencia.
- **No extraiga un disco de su portaunidades.** Esta acción anulará su garantía y su contrato de asistencia.
- **Conserve el material de envío.** Devuelva el disco defectuoso a su proveedor de asistencia de matrices en el embalaje que recibió con el disco de repuesto. Si devuelve el disco en un embalaje no autorizado, puede anularse su garantía.

## Cómo identificar discos defectuosos

Los discos de una PS6000matriz vienen numerados del 0 al 15 (de izquierda a derecha, fila superior a fila inferior). El error de un disco se puede indicar por medio de:

- Los LED del disco. Consulte el apartado *Cómo interpretar los LED de disco* en la página 2-2.
- Un mensaje en la consola, en el registro de eventos, o en el panel de alarmas de la GUI de Group Manager (Administrador de grupos) describe el error de un disco.
- La ventana Member Disks (Discos miembro) de la GUI o la salida del comando `member select show disks` de la CLI muestra un error en el disco.

## Comportamiento de la matriz cuando falla un disco

El comportamiento de una matriz ante el fallo de un disco depende de si está disponible un disco de repuesto y si el conjunto RAID que contiene el disco defectuoso está degradado.

Por ejemplo:

- Si está disponible un disco de repuesto, éste sustituye automáticamente al disco defectuoso. El rendimiento es normal tras la reconstrucción.
- Si no está disponible un disco de repuesto y el disco defectuoso se encuentra en un conjunto RAID que no presenta errores anteriores de disco, el conjunto RAID se degrada. El rendimiento puede verse afectado.
- Si no está disponible un disco de repuesto y el disco defectuoso se encuentra en un conjunto RAID que ya está degradado, pueden perderse los datos, que deberán recuperarse de una copia de seguridad.
- Si falla un disco, no lo extraiga y vuelva a instalarlo en una matriz. Se debe sustituir.

## Cómo extraer discos



**Precaución:** Lleve protección electrostática cuando manipule un disco. Consulte el apartado *Cómo utilizar la pulsera contra descargas electrostáticas* en la página 1-6.

Notas: Cambie el disco defectuoso lo antes posible para poder proporcionar la mayor disponibilidad.

No extraiga un disco de la ranura, a no ser que tenga otro disco o un portaunidades vacío para sustituirlo. Cada ranura *debe* contener un disco o portaunidades vacío.

No extraiga un disco en funcionamiento de una matriz, a no ser que el disco sea uno de repuesto; de lo contrario, se podría llegar a degradar el conjunto RAID. Si extrae un disco de repuesto, sustitúyalo lo antes posible.

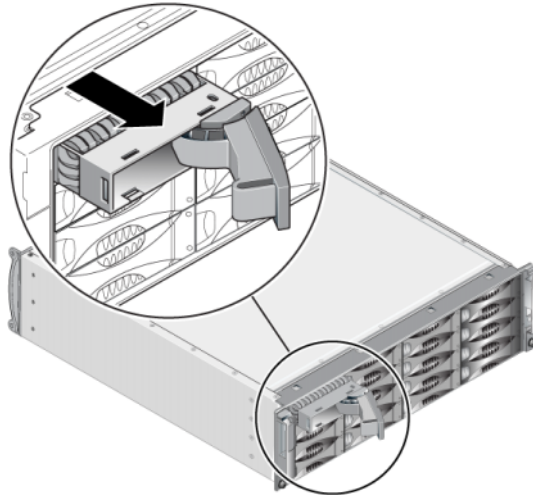
Antes de extraer completamente un disco en funcionamiento de una ranura de matriz, espere 30 segundos para dejar que el disco pare de dar vueltas y el cabezal se detenga.

Guarde los discos de repuesto en el embalaje en el que los recibió.

Para extraer un disco:

1. Presione el botón de liberación del asa hacia la izquierda, en dirección a la flecha, para soltar el asa.
2. Agarre el asa y saque el disco 2,5 cm (1 pulgada) de la ranura. Consulte la Figura 2-6.

**Figura 2-6: Cómo extraer un disco**



3. Espere 30 segundos hasta que el cabezal se detenga. (No corresponde cuando se extrae un portaunderdes vacío).
4. Saque más el disco de la ranura y vuelva a acoplar el asa. Oirá un clic. A continuación, saque el disco de la matriz completamente.

## Cómo instalar discos



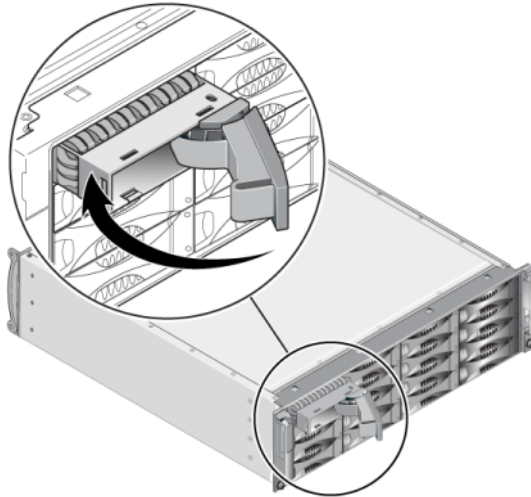
**Precaución:** Lleve protección electrostática cuando manipule un disco. Consulte el apartado *Cómo utilizar la pulsera contra descargas electrostáticas* en la página 1-6.

## Restricciones y pautas de instalación de discos

- Instale únicamente discos que tengan la misma capacidad, velocidad y velocidad de rotación en una matriz. El color del botón de liberación del asa indica el tipo de disco (negro para SAS; gris para SATA).
- Asegúrese de que el disco está orientado hacia la posición que aparece en Figura 2-4, con el botón de liberación del asa hacia la izquierda.
- Puede utilizar discos de diferentes tamaños en una matriz. Sin embargo, el disco más pequeño de la matriz determinará el espacio que se puede utilizar en cada disco. Por ejemplo, si el disco más pequeño tiene un tamaño de 400 GB, sólo se podrán utilizar 400 GB de espacio en cada disco.
- Asegúrese de introducir el disco completamente en el chasis antes de empujar en el asa.
- Cuando el disco está correctamente instalado, se nivelará con la parte anterior de la matriz. Si el disco sobresale de la matriz, vuelva a instalarlo.
- Después de la instalación, asegúrese de que el LED (superior) de encendido del disco está verde o verde intermitente.
- Existe un retraso de dos minutos entre el tiempo que emplea en introducir un disco y el tiempo que el disco tarda en configurarse automáticamente en el conjunto RAID. Este intervalo de tiempo permite que múltiples discos se configuren simultáneamente en una matriz, lo cual resulta más efectivo que instalar un sólo disco, configurarlo, y volver a repetir el proceso. Por ejemplo, cuando instala un disco, el temporizador empieza a funcionar. Si no hay otros discos instalados, se configura el disco tras un retraso de dos minutos. Si instala otro disco antes del transcurso de los dos minutos, el temporizador volverá a iniciarse.
- Si instala un disco durante una reconstrucción o comprobación de RAID, el nuevo disco no se configurará hasta que finalice la operación.

Para instalar un disco o portauidades vacío:

1. Sujete el disco por el portauidades de plástico y deslícelo parcialmente hacia la ranura.
2. Presione el botón de liberación del asa para soltar el asa del disco. Abra el asa.
3. Con el asa en ángulo, deslice el disco completamente hacia la ranura, empujando simultáneamente en el asa hasta que se oiga un clic. Consulte la Figura 2-7.

**Figura 2-7: Cómo cerrar el asa del disco**

Compruebe que el nuevo disco funciona examinando los LED del panel anterior, según se describe en *Cómo interpretar los LED de disco* en la página 2-2.

Además, la ventana GUI Member Disks (Discos miembros de la GUI) y la salida del comando CLI `member select show disks` deberían mostrar que el nuevo disco funciona.

## Cómo instalar el bisel

Después de instalar todos los discos de repuesto o vacíos, vuelva a instalar y bloquear el bisel.

1. Sitúese en la parte anterior de la matriz y encaje el lateral derecho del bisel en el lateral derecho del chasis.
2. Empuje el bisel hacia el chasis hasta que la parte izquierda del bisel encaje en el chasis.
3. Inserte la llave del bisel y gírela en el sentido de las manecillas del reloj para desbloquear el bisel.
4. Guarde la llave en un lugar seguro.

### 3 Cómo mantener los módulos de control

---

Una PS6000 matriz incluye dos módulos de control de intercambio directo. Para que la matriz funcione, es necesario un módulo de control operativo. Puede acceder a los módulos de control desde la parte posterior de la matriz.

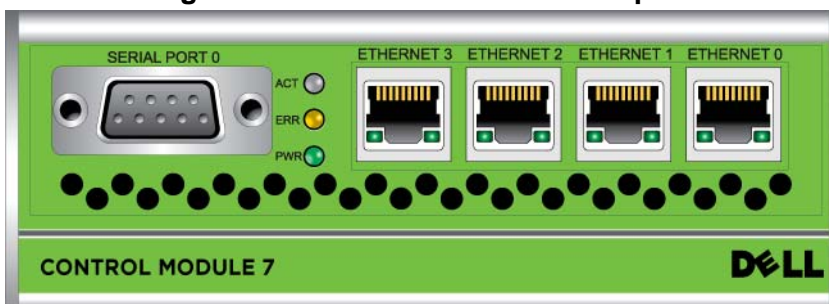
Cada módulo de control incluye varios puertos Ethernet, un conector serie (para su uso en caso de que no haya acceso de red a la matriz) y una tarjeta SD micro sustituible localmente (que ejecuta firmware de PS Series).

Las baterías de caché y NVRAM no son sustituibles localmente. Para obtener información sobre cómo sustituir una batería de caché o NVRAM, póngase en contacto con el proveedor de servicios de laPS Series.

#### Módulos de control

Una PS6000 matriz incluye dos módulos de control de tipo 7, que tienen un puerto serie y cuatro puertos Ethernet.

**Figura 3-1: Módulo de control de tipo 7**



Sólo está activo (atendiendo al tráfico de red) un módulo de control a la vez. El módulo de control secundario (redundante) duplica los datos de la caché del módulo de control activo. Si el módulo de control activo falla, el secundario se encargará de las operaciones de red.

*No combine tipos de módulo de control en una matriz. Asegúrese siempre de que los dos módulos de control son del mismo tipo y color. Consulte las *notas de la versión* de la serie PS más recientes para obtener información sobre otros módulos de control compatibles.*




## Cómo interpretar los LED del Módulo de control

Los módulos de control tienen los LED siguientes:

- En el lado izquierdo de cada módulo de control, hay tres LED que le permiten determinar el estado del módulo de control, además de saber si está activo o es secundario. Consulte la Figura 3-1.
- Cada puerto Ethernet tiene dos LED que muestran el estado de la interfaz de red. Consulte la Figura 3-1.

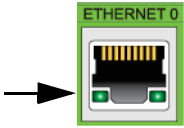
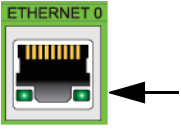
Los LED del módulo de control se describen en la tabla 3-1. Los LED del puerto Ethernet se describen en tabla 3-2.

**Tabla 3-1: Descripciones de LED del módulo de control**

Ubicación del LED	Color	Descripción
LED ACT 	Apagado	Sin alimentación, el módulo de control secundario no está sincronizado con el módulo de control activo, o condición de error.
	Verde	Módulo de control activo (atendiendo E/S de red).
	Naranja	Módulo de control secundario. La caché está sincronizada con el módulo de control activo.
LED ERR 	Apagado	Funcionamiento normal o sin alimentación.
	Rojo	La matriz se está iniciando o condición de error.
LED PWR 	Apagado	Sin alimentación.
	Verde	Alimentación.



**Tabla 3-2: Descripciones de los LED del puerto Ethernet**

Ubicación del LED	Color	Descripción
Lateral izquierdo de cada puerto 	Apagado	Sin alimentación o no conectado a la red.
	Verde	Conectado a la red.
Lateral derecho de cada puerto 	Apagado	Sin alimentación, sin transmisión o sin recepción.
	Verde	Transmitiendo o recibiendo.

## Cómo identificar errores del Módulo de control

Puede identificar un error en un módulo de control por medio de:

- **Los LED.** Consulte el apartado *Cómo interpretar los LED del Módulo de control* en la página 3-2.
- **Mensajes.** Un mensaje en el panel LCD (situado tras el bisel), la consola, el registro de eventos, o el panel Alarms (Alarmas) de la GUI de Group Manager describe un error del módulo de control.
- **Salida de CLI y GUI de Group Manager.** La ventana Member Controllers (Controladoras de miembros) o la salida del comando `member select show controllers` indican que el estado del módulo de control está como `not installed` (no instalado).

Vistos desde la parte posterior de la matriz, y de izquierda a derecha, los módulos de control están numerados como 1 y 0. Consulte la Figura 1-2.

Si un módulo de control falla, consulte al proveedor de asistencia de la serie PS para obtener un repuesto.

## Cómo entender el comportamiento de la conmutación por errores

Sólo está activo (atendiendo al tráfico de red) un módulo de control a la vez. Cada módulo de control incluye una caché de escritura con batería para el almacenaje de los datos usados recientemente. Para proporcionar redundancia, la caché del módulo de control secundario duplica los datos almacenados en la caché del módulo de control activo.

Cada módulo de control tiene cuatro puertos: Ethernet 0, Ethernet 1, Ethernet 2 y Ethernet 3. El módulo de control activo puede utilizar una interfaz de red solamente si hay un cable conectado al puerto en el módulo de control activo. Por lo tanto, debe conectar un cable al puerto de la interfaz de red en cada módulo de control para asegurarse de que ambos módulos de control pueden acceder a una interfaz.

Una matriz de la serie PS proporciona dos tipos de protección contra fallos de red:

- **Fallos de conexión de red.** Si se configuran varias interfaces de red y falla una de ellas, los iniciadores iSCSI que estaban conectados a la interfaz defectuosa pueden volver a conectarse a la dirección IP del grupo y redirigirse a una interfaz operativa. Por ejemplo, en una matriz con un solo módulo de control, si Ethernet 0 y Ethernet 1 están conectadas a un red y Ethernet 0 falla, los iniciadores que estaban conectados a Ethernet 0 pueden redirigirse a Ethernet 1.
- **Fallos del módulo de control.** En una matriz de módulos de control duales, si el módulo de control activo falla, el secundario lo sustituye automáticamente y pasa a estar activo. Si se conecta un cable al puerto del módulo de control que se acaba de activar, la E/S de red puede continuar a través de dicha interfaz. El fallo del módulo de control es transparente para las aplicaciones, pero los iniciadores iSCSI deben volver a conectarse a la dirección IP del grupo.

## Cómo mantener el firmware del Módulo de control

Una matriz PS6000 incluye dos módulos de control, cada uno con una tarjeta SD micro que se ejecuta en el firmware de la matriz. Para poder disfrutar de las mejoras y las nuevas funciones del producto, debe ejecutar la última versión del firmware.

**Precaución:** Ambos módulos de control deben ejecutar la misma versión de firmware; de lo contrario, sólo estará operativo un módulo de control. Si utiliza el procedimiento del comando `update`, los dos módulos de control se actualizan con la misma versión de firmware.

Los miembros del grupo deben ejecutar la misma versión de firmware; de lo contrario, sólo estarán disponibles para el grupo las funciones comunes a todas las versiones. Consulte las PS Series *Release Notes* (Notas de la versión de la serie PS) para obtener información sobre la compatibilidad de grupos de firmware combinados.

Si está realizando la actualización de un módulo de control o sustituyendo una tarjeta SD micro defectuosa, asegúrese de solicitar la versión de firmware de la serie PS correcta. Si va a sustituir un módulo de control defectuoso, extraiga la tarjeta SD micro del módulo de control defectuoso e instálela en el módulo de control de repuesto. Esto le asegurará de mantener la versión de firmware correcta.

Si desea ver la versión de firmware que se ejecuta en una matriz, consulte la ventana Member Controllers (Controladoras de miembros) de la GUI o use el comando `member select show controllers` de la CLI. Si el firmware de una tarjeta SD micro no coincide con el firmware que se ejecuta en una matriz, no la instale. En su lugar, póngase en contacto con el proveedor de servicios de matrices.

## Recomendaciones para la configuración de la red

Dell recomienda que observe las pautas que se indican en la siguiente tabla. Aplique, además, a los miembros de grupos todas las reglas habituales para una configuración correcta de redes. La configuración general de redes no se describe en este manual.

**Tabla 3-3: Recomendaciones sobre redes**

Recomendación	Descripción
Red Ethernet Gigabit conmutada	Conecte las matrices y los sistemas principales a una red conmutada y asegúrese de que todas las conexiones de red entre sistemas principales y matrices sean Ethernet Gigabit. Aunque una matriz puede operar a 10 ó 100 Mbits, el rendimiento será menor que cuando se utiliza un conmutador Gigabit Ethernet.
Conexiones de red múltiples	<p>Para aumentar la disponibilidad y el ancho de banda, conecte todas las interfaces de red de ambos módulos de control a varios conmutadores de red.</p> <p>Los conmutadores deben conectarse con enlaces entre conmutadores. Los enlaces deben tener ancho de banda suficiente para gestionar el tráfico iSCSI.</p> <p>Después de conectar las interfaces de red, utilice la CLI o la GUI de Group Manager para asignar una dirección IP y una máscara de red a cada interfaz.</p>
Obtenga acceso a la dirección IP del grupo	En un grupo de varias subredes, cada interfaz de red configurada debería tener acceso a la subred en la que reside la dirección IP del grupo.
Rutas de red redundantes	El uso de una solución de varias rutas garantiza que no exista ningún punto de error entre los ordenadores y las matrices.
Para la replicación, un enlace de red fiable de tamaño adecuado	Para una replicación eficaz y previsible, asegúrese de que el enlace de red entre los grupos principales y secundarios sea fiable y proporcione una amplitud de banda suficiente para copiar datos.

**Tabla 3-3: Recomendaciones sobre redes (continuación)**

Recomendación	Descripción
Ninguna función STP en puertos de conmutación que conectan nodos finales	<p>Si es posible, no utilice la función Spanning-Tree Protocol (STP) en los puertos de conmutación que conectan nodos finales (iniciadores iSCSI o interfaces de red de la matriz de almacenamiento).</p> <p>No obstante, si tiene que usar STP o RSTP (preferible a STP), debe activar los valores de puerto (disponibles en algunos conmutadores) que permiten la transición inmediata del puerto a un estado de reenvío de STP tras pulsar el enlace. Esta función puede reducir las interrupciones de red que se producen al reiniciarse los dispositivos y sólo debe estar activada en puertos de conmutación que conectan nodos finales.</p> <p>Puede utilizar Spanning-Tree para la conexión de un solo cable entre conmutadores, y utilizar el enlazamiento para las conexiones de varios cables entre conmutadores.</p>
Control de flujo activado en conmutadores y NIC	Active el control de flujo en todos los puertos de conmutación y NIC que gestionen tráfico iSCSI. Las matrices de la serie PS responderán correctamente al control de flujo.
Control de tormentas de difusión única desactivado en los conmutadores	Desactive el control de tormentas de difusión única en todos los conmutadores responsables del tráfico iSCSI, si el conmutador cuenta con esta función. Sin embargo, se recomienda el uso del control de tormentas de difusión y multidifusión en los conmutadores.
Jumbo Frames activados	Active Jumbo Frames en todos los conmutadores y todas las NIC que gestionen tráfico iSCSI.
VLAN	Configure conmutadores que usen redes VLAN para separar el tráfico SAN iSCSI de los otros tipos de tráfico de red.

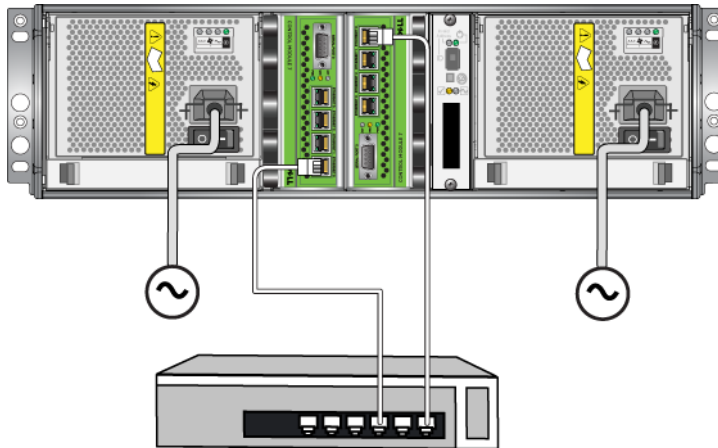
## Cómo conectar cables de red

Una matriz PS6000 debe tener al menos una conexión de red activa, y puede tener hasta cuatro conexiones de red activas al mismo tiempo. Se recomienda el uso de varias conexiones de red por motivos de rendimiento y disponibilidad.

Conecte cables a interfaces de red de la manera siguiente:

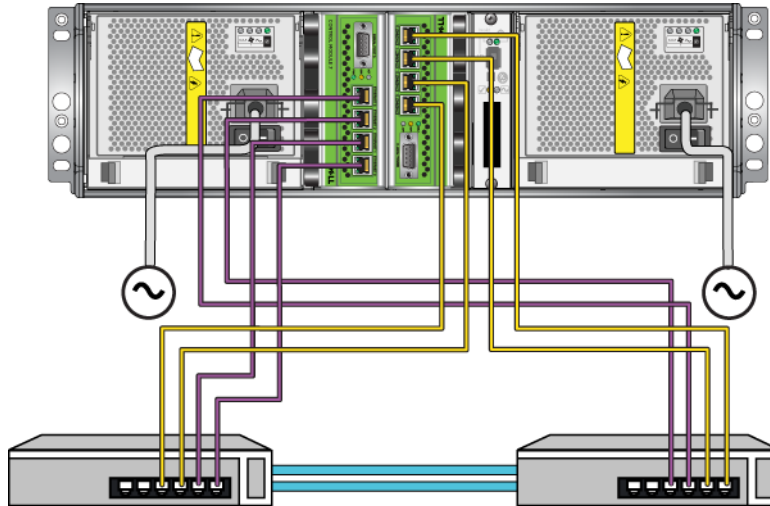
- Para redes basadas en cobre, utilice cables de Categoría 5E o Categoría 6 con conectores RJ45. Use cables de la categoría 5 si cumplen el estándar TIA/EIA TSB95.
- Conecte las interfaces en este orden: Ethernet 0, Ethernet 1, Ethernet 2 y Ethernet 3.
- Conecte interfaces a diferentes conmutadores de red.
- Como mínimo, conecte cables de red a Ethernet 0 en ambos módulos de control y, a continuación, conecte los cables a un conmutador de red. Consulte la Figura 3-2.

**Figura 3-2: Configuración de red mínima**



Aunque esta configuración protege contra la conmutación por error del módulo de control, todavía se considera un punto susceptible a error (por ejemplo, si el cable de red conectado al módulo de control activo está desconectado). Por lo tanto, se recomienda que conecte varias interfaces de red a diferentes conmutadores.

Para conseguir una disponibilidad y un ancho de banda máximos, conecte cables de red a todas las interfaces de red de ambos módulos de control y, a continuación, conecte los cables a diferentes conmutadores de red que tengan enlaces entre conmutadores. Consulte la Figura 3-3.

**Figura 3-3: Configuración de red recomendada**

## Requisitos de manipulación del módulo de control

Observe estas pautas sobre la manipulación del módulo de control :

- **Proteja los módulos de control contra descargas electrostáticas.** Cuando manipule un módulo de control, utilice siempre una muñequera electrostática, tal como se describe en el apartado *Cómo utilizar la pulsera contra descargas electrostáticas* en la página 1-6. Si no está instalado, almacene el módulo de control en una bolsa antiestática o colóquelo sobre una superficie protegida contra descargas electrostáticas.
- **No extraiga un módulo de control de una matriz durante la sincronización de los módulos de control.** Cuando finalice la sincronización, aparecerá un mensaje en la consola. Además, el LED ACT del módulo de control secundario se iluminará en naranja.
- **No deje la ranura para módulos de control vacía.** En una matriz que tenga un módulo de control, coloque siempre una placa protectora en la ranura para módulos de control vacía.
- **Guarde los módulos de control adecuadamente.** Guarde el módulo de control en su embalaje original o en una bolsa antiestática, o colóquelo en una superficie protegida contra descargas electrostáticas.

## Extracción de un módulo de control

Si un módulo de control falla, extráigalo y sustitúyalo por un módulo de control operativo. No extraiga un módulo de control defectuoso hasta que pueda reemplazarlo. Es posible que también tenga que extraer un módulo de control temporalmente para sustituir una tarjeta SD micro.

**Notas:** Para mantener un enfriamiento adecuado, no deje ninguna ranura para módulos de control vacía. Si la matriz va a funcionar durante mucho tiempo con un solo módulo de control, debe instalar un módulo de control protector en la ranura vacía. Puede solicitar el módulo de control protector al proveedor de servicios de matrices PS Series.

Si extrae el módulo de control activo, se producirá una breve interrupción mientras se produce la conmutación por fallo del módulo de control secundario.

Puede retirar, completa o parcialmente, un módulo de control sin apagar la matriz si el módulo de control que permanece tiene al menos una interfaz de red conectada y en funcionamiento. Si extrae el módulo de control activo (el LED ACT se iluminará en verde), se producirá una breve interrupción mientras se produce la conmutación por fallo del módulo de control secundario.

Si no es así, cierre la matriz correctamente antes de extraer el módulo, tal como se describe en el apartado *Cómo apagar y volver a iniciar una matriz* en la página 1-6.

**Precaución:** No extraiga un módulo de control de una matriz durante la sincronización de los módulos de control. Cuando finalice la sincronización, aparecerá un mensaje en la consola. Cuando finalice la sincronización, el LED ACT del módulo de control secundario se iluminará en naranja.

Antes de extraer un módulo de control:

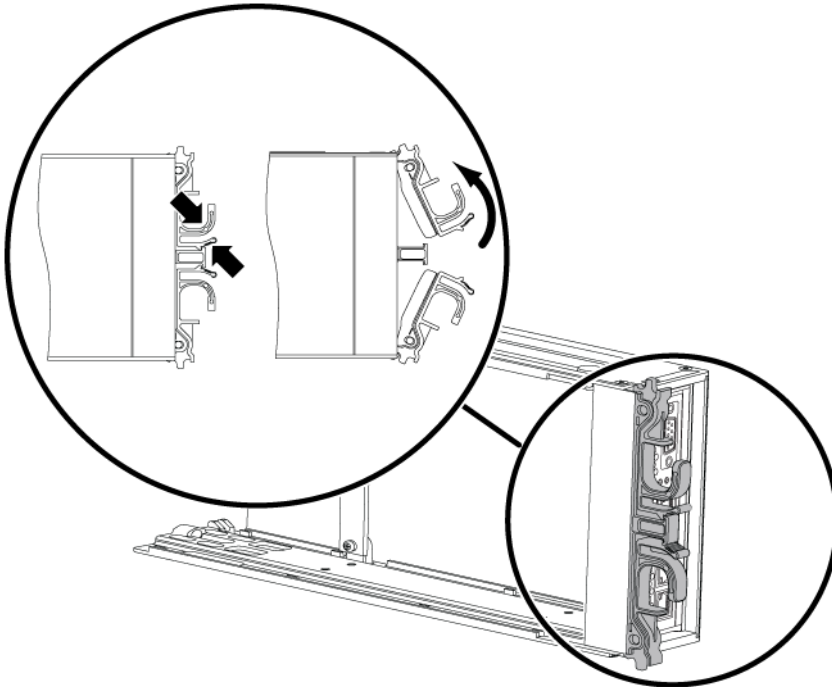
- Conecte una muñequera electrostática, tal como se describe en el apartado *Cómo utilizar la pulsera contra descargas electrostáticas* en la página 1-6.
- Desconecte los cables serie o de red que estén conectados al módulo de control. De manera opcional, vuelva a conectar los cables de red al módulo de control en funcionamiento para proporcionar acceso ininterrumpido de datos.



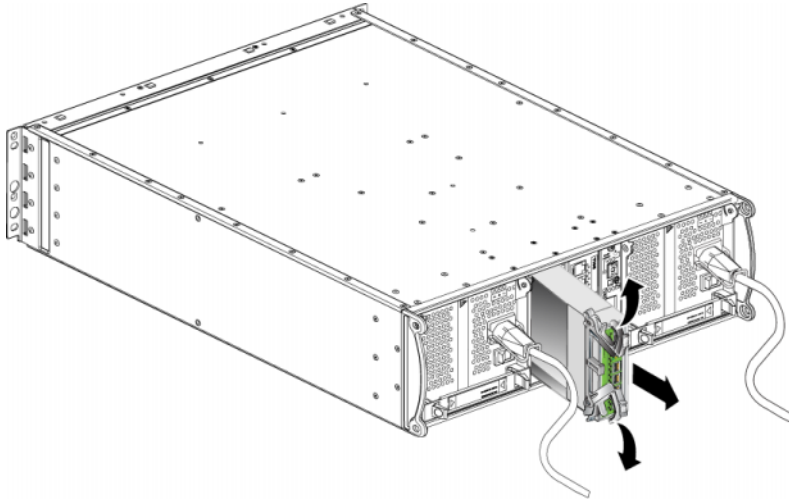
Para extraer un módulo de control:

1. Apriete el mecanismo de liberación del seguro para abrir los seguros del módulo de control y, a continuación, gire todos los seguros hacia afuera. Esta acción liberará el módulo de control de la matriz. Consulte la Figura 3-4.

**Figura 3-4: Cómo abrir el seguro de un módulo de control**



2. Sujete los seguros y deslice el módulo de control con cuidado para extraerlo de la ranura. Consulte la Figura 3-5.

**Figura 3-5: Cómo extraer un módulo de control**

3. Coloque el módulo de control en una superficie plana donde se encuentre resguardado de cualquier descarga electrostática.

**Precaución:** Para evitar daños, no coloque nada encima del módulo de control.

4. Si va a sustituir un módulo de control defectuoso, extraiga la tarjeta SD micro del módulo de control defectuoso e instálela en el módulo de control de repuesto. De esta forma, se asegurará de que el nuevo módulo de control ejecuta el firmware adecuado.

Para instalar un módulo de control de repuesto, consulte el apartado *Instalación de un módulo de control* en la página 3-12. No utilice una matriz cuando la ranura para módulos de control esté vacía.

Cuando sustituya un módulo de control defectuoso, devuelva el módulo en el embalaje del módulo de repuesto. Póngase en contacto con el proveedor de asistencia de la serie PS para obtener información sobre cómo devolver hardware.

## Instalación de un módulo de control

Puede instalar un módulo de control sin apagar la matriz.

**Precaución:** No combine tipos de módulo de control en una matriz.

Antes de instalar un módulo de control, asegúrese de que el firmware de la tarjeta Compact Flash del módulo de control coincide con el firmware que se ejecuta en el módulo de control que ya está instalado. Consulte el apartado *Cómo mantener el firmware del Módulo de control* en la página 3-5.

Los módulos de control están instalados verticalmente en una PS6000 matriz, orientada según se muestra en Figura 3-6.

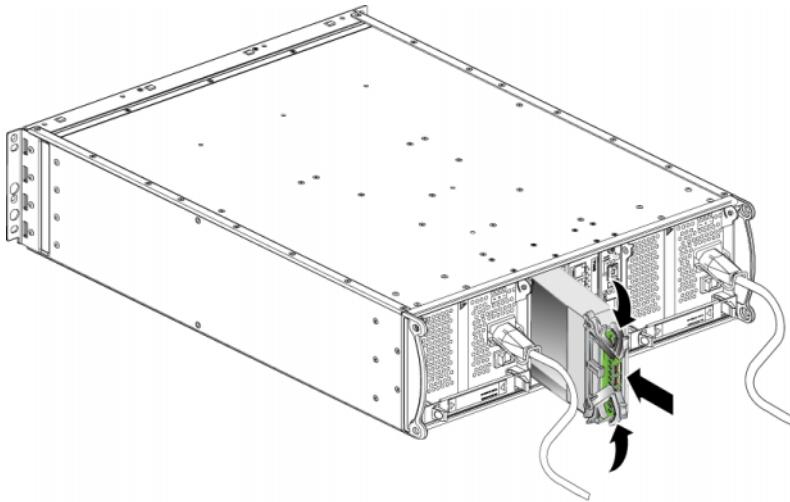
**Figura 3-6: Orientación adecuada del módulo de control**



**Precaución:** Lleve protección electrostática cuando manipule un módulo de control. Consulte el apartado *Cómo utilizar la pulsera contra descargas electrostáticas* en la página 1-6.

Para instalar un módulo de control:

1. Apriete el mecanismo de liberación del seguro para abrir los seguros del módulo de control y, a continuación, gire todos los seguros hacia afuera. Consulte la Figura 3-4.
2. Oriente correctamente el módulo de control según se muestra en Figura 3-6 dependiendo de la ranura en la que lo esté instalando.
3. Sujete los seguros y deslice el módulo de control hacia el interior de la ranura hasta que note resistencia.
4. Haga girar cada seguro hacia dentro, al mismo tiempo que empuja el módulo de control completamente en la ranura. Los seguros se acoplarán donde correspondan (Figura 3-7).

**Figura 3-7: Cómo instalar un módulo de control**

5. Conecte los cables de red según se describe en *Cómo conectar cables de red* en la página 3-7.
6. Si la matriz está apagada, enciéndala.
7. Examine los LED, según se describe en *Cómo interpretar los LED del Módulo de control* en la página 3-2. De igual manera, compruebe la ventana de las Controladoras de miembro GUI o ejecute el comando CLI de las controladoras de muestra de la selección de miembros. El estado del módulo de control será activo (si solamente hay un módulo de control) o secundario.

Si están instalados dos módulos de control pero en la GUI o la CLI sólo se muestra uno, es posible que el módulo de control no esté instalado correctamente. Vuelva a instalar el módulo de control. Si todavía no aparecen ambos módulos de control en la GUI o comando CLI, puede que estén ejecutando el mismo firmware. Póngase en contacto con el proveedor de servicios de matrices.

**Nota:** Una vez que esté conectado, puede empezar a cargarse una batería caché del módulo de control. Si la política de caché de ahorro de batería está activada (lo predeterminado), la matriz funcionará en modo de escritura simultánea hasta que la batería caché esté completamente cargada.

Sin embargo, si necesita un rendimiento óptimo antes de que la batería esté totalmente cargada, cuando el estado de la batería sea `good/charging` (bueno/cargando), puede desactivar *temporalmente* la política de ahorro de batería y forzar la matriz para que funcione en modo de escritura diferida. No se olvide de volver a activar la política de ahorro de batería cuando la batería esté totalmente cargada. Consulte el manual *Group Administration* (Administración de grupos) para obtener información sobre las políticas de caché.

## Cómo sustituir la tarjeta SD micro

Cada módulo de control incluye una tarjeta SD micro que ejecuta firmware de la serie PS. Si falla un módulo de control, retire la tarjeta SD micro del módulo de control defectuoso e instale la tarjeta en el módulo de control de repuesto. De esta forma, se asegurará de que el nuevo módulo de control ejecuta el firmware adecuado.

Puede acceder a la tarjeta SD micro deslizando el módulo de control parcialmente de la ranura Si extrae totalmente el módulo de control, colóquelo sobre una superficie que esté protegida contra descargas electrostáticas.

Puede retirar, completa o parcialmente, un módulo de control sin apagar la matriz si el módulo de control que permanece tiene al menos una interfaz de red conectada y en funcionamiento. Si extrae el módulo de control activo (el LED ACT se iluminará en verde), se producirá una breve interrupción mientras se produce la conmutación por fallo del módulo de control secundario.

Antes de sustituir una tarjeta SD:

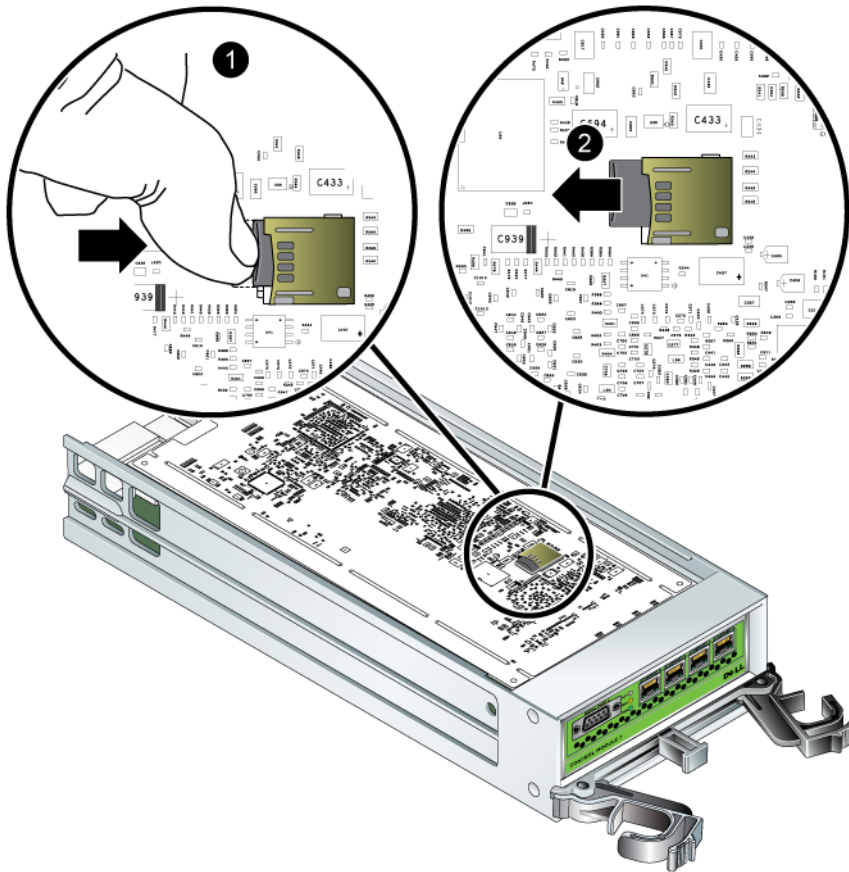
- Conecte una muñequera electrostática, tal como se describe en el apartado *Cómo utilizar la pulsera contra descargas electrostáticas* en la página 1-6.
- Consulte el apartado *Extracción de un módulo de control* en la página 3-10 para obtener instrucciones sobre cómo quitar un módulo de control.

**Precaución:** Tenga cuidado de no dañar la tarjeta de circuitos. No utilice herramientas con filo para quitar la tarjeta SD micro.

## Cómo quitar la tarjeta SD micro

1. Empuje firmemente la tarjeta hacia su carcasa para soltar el mecanismo de muelle (Figura 3-8). Se expulsará parcialmente la tarjeta SD micro de la carcasa.

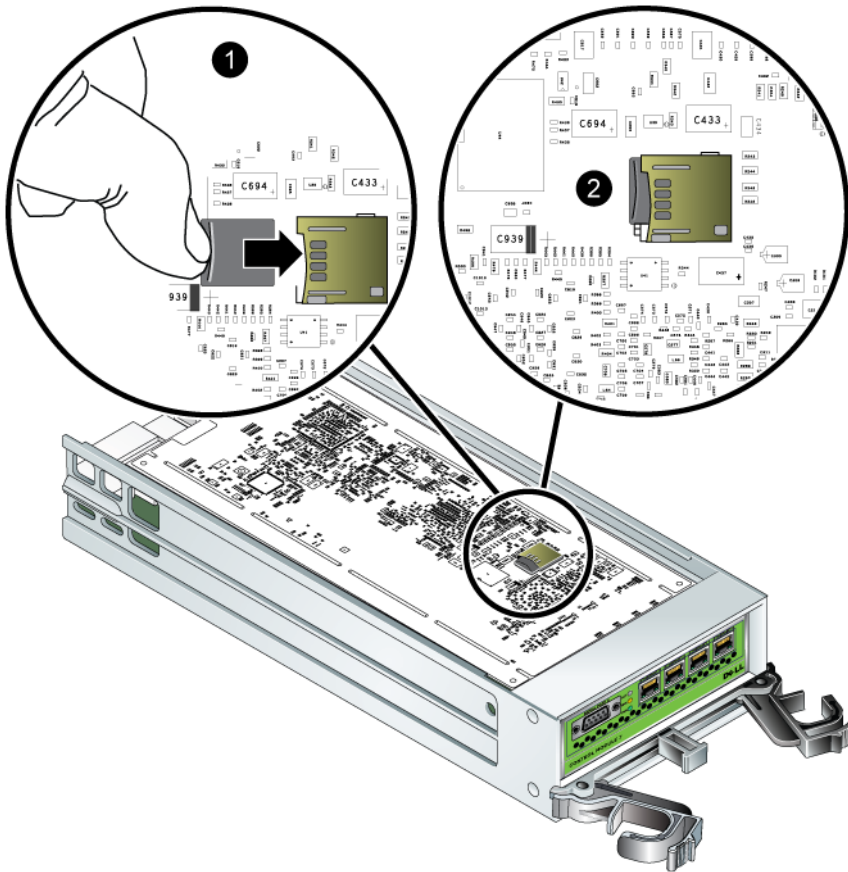
**Figura 3-8: Cómo expulsar la tarjeta SD micro**



2. Tire suavemente de la tarjeta hacia fuera de la carcasa.
3. Coloque la tarjeta SD micro en una superficie plana donde se encuentre resguardada de cualquier descarga electrostática.

**Cómo insertar la tarjeta SD micro**

1. Alinee la tarjeta SD micro de repuesto de tal manera que la flecha de la tarjeta apunte hacia la carcasa Consulte la Figura 3-9.
2. Presione firmemente la tarjeta hacia la carcasa hasta que se oiga un clic. Asegúrese de que no puede sacarla.

**Figura 3-9: Cómo insertar la tarjeta SD micro**

3. Instale el módulo de control. Consulte el apartado *Instalación de un módulo de control* en la página 3-12.

Una vez que haya sustituido la tarjeta SD micro, asegúrese de que el módulo de control funciona. Consulte el apartado *Cómo interpretar los LED del Módulo de control* en la página 3-2.





## 4 Cómo mantener los módulos del suministro de energía

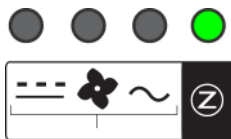
---

Una matriz PS6000 incluye dos módulos de intercambio directo, una combinación de módulos de enfriamiento y suministro de energía.

### Cómo interpretar los LED

Utilice los LED del módulo de enfriamiento y suministro de energía, según se muestra en Figura 4-1 y describe en tabla 4-1, para determinar el estado del módulo e identificar problemas. Los LED del suministro de energía y módulo de enfriamiento muestran el estado de la matriz, el ventilador y la alimentación eléctrica.

**Figura 4-1: LED del módulo de enfriamiento y suministro de energía**



**Tabla 4-1: LED del módulo de enfriamiento y suministro de energía**

LED	Color	Descripción
---	Apagado	Funcionamiento normal.
	Naranja	Interrupción de la alimentación de CC.
	Apagado	Funcionamiento normal.
	Naranja	Error del ventilador.
	Apagado	Funcionamiento normal.
	Naranja	Interrupción de la alimentación de CA.
	Apagado	Sin alimentación.
	Verde	Funcionamiento normal.

## Cómo identificar errores

Puede identificar un error del módulo de enfriamiento y suministro de energía mediante uno de los puntos o todos los que se indican a continuación:

- Los LED. Consulte el apartado *Cómo interpretar los LED* en la página 4-1.
- **Mensajes.** Un mensaje en la consola, el registro de eventos, o el panel Alarms (Alarmas) de la GUI de Group Manager describe un error del módulo de enfriamiento y suministro de energía.
- **Salida de CLI y GUI de Group Manager.** La ventana Member Enclosure (Gabinete de miembros) de la GUI o el comando `member select show enclosure` de la CLI muestra un error en el módulo de enfriamiento y suministro de energía.

En la GUI de Group Manager se identifican la salida de CLI, los mensajes del evento, los módulos de enfriamiento y suministro de energía, según se indica a continuación:

- El Módulo 0 se refiere al módulo del lateral derecho del panel posterior de la matriz (cuando se mira a la parte posterior de la matriz)
- El Módulo 1 se refiere al módulo del lateral izquierdo.

Consulte la Figura 1-2 en la página 1-2 para obtener detalles.

## Cómo extraer un módulo de enfriamiento y suministro de energía

Si falla el suministro de energía o módulo de enfriamiento, debe cambiar el módulo lo antes posible, aunque una matriz puede funcionar con solamente un módulo funcionando. Para garantizar un enfriamiento adecuado, no extraiga un módulo defectuoso hasta que pueda sustituirlo.

Puede extraer un módulo de enfriamiento o suministro de energía de una matriz sin afectar al funcionamiento de la matriz si el segundo módulo está instalado y funcionando. Si no es así, cierre la matriz correctamente antes de extraer el módulo, tal como se describe en el apartado *Cómo apagar y volver a iniciar una matriz* en la página 1-6.

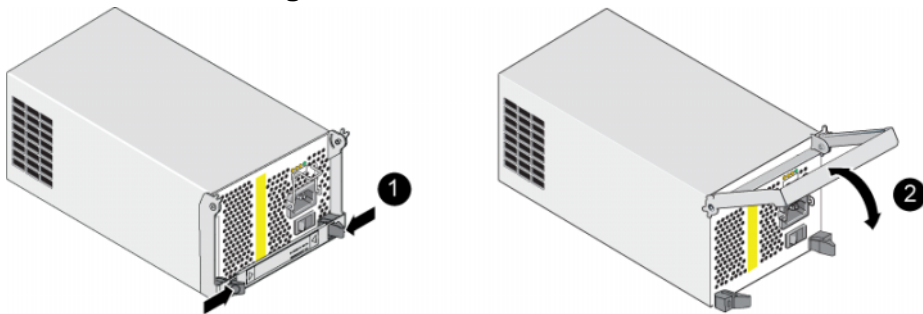


**Precaución:** Lleve protección electrostática cuando manipule un módulo de enfriamiento y suministro de energía. Consulte el apartado *Cómo utilizar la pulsera contra descargas electrostáticas* en la página 1-6.

Para extraer un módulo de enfriamiento y suministro de energía:

1. Apague el módulo.
2. Desactive el liberador de tensión del cable de alimentación y desconecte el cable de alimentación.
3. Consulte la Figura 4-2. Apriete los seguros hacia dentro (1) para liberar el asa y, a continuación, haga girar el asa hacia arriba (2).

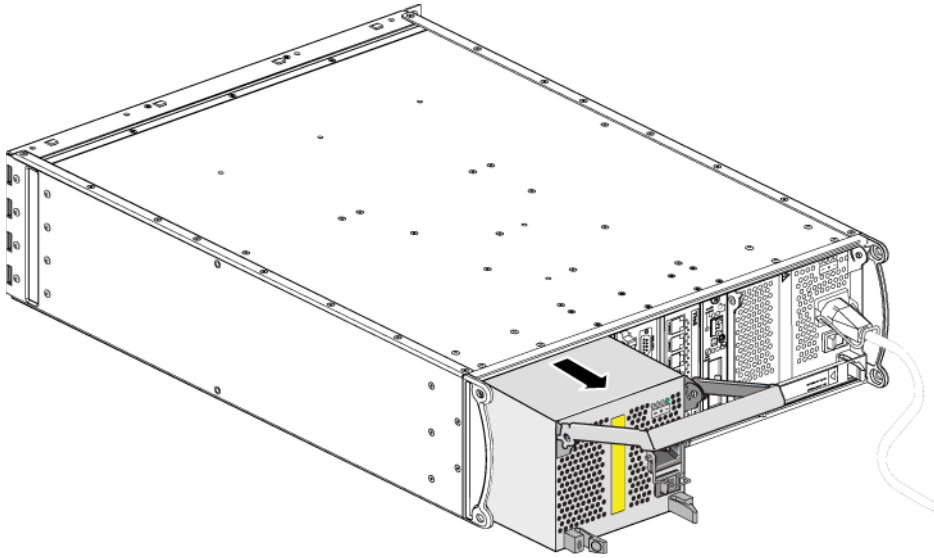
**Figura 4-2: Cómo soltar el asa**



4. Sujete el asa y deslice el módulo con cuidado para extraerlo de la ranura. Consulte la Figura 4-3.

**Precaución:** El módulo es pesado; sujételo con las dos manos.

**Figura 4-3: Cómo extraer un módulo de enfriamiento y suministro de energía**



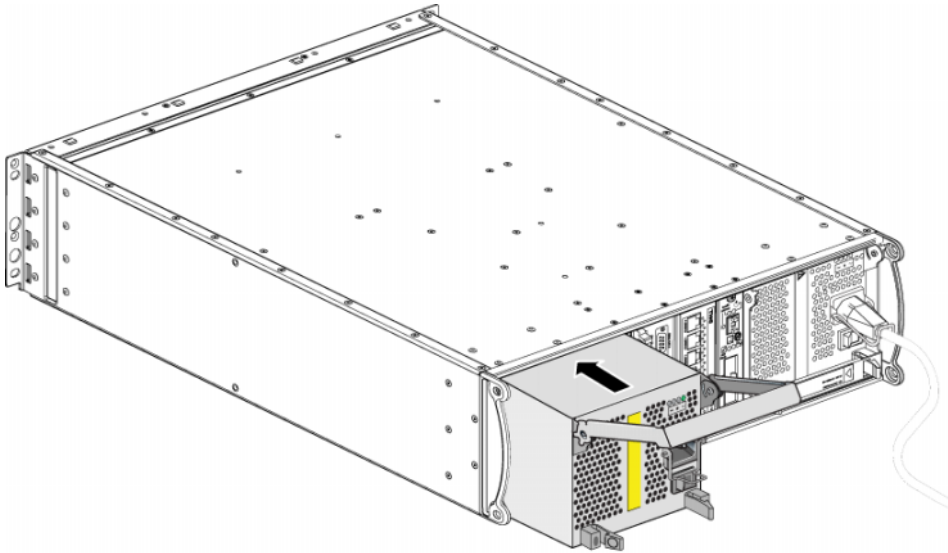
## Cómo instalar un módulo de enfriamiento y suministro de energía

**Precaución:** El módulo es pesado; sujételo con las dos manos.

Para instalar un suministro de energía y módulo de enfriamiento en una matriz:

1. Conecte una muñequera electrostática, tal como se describe en el apartado *Cómo utilizar la pulsera contra descargas electrostáticas* en la página 1-6.
2. Consulte la Figura 4-2. Apriete los seguros hacia dentro (1) para liberar el asa y, a continuación, haga girar el asa hacia arriba (2).
3. Sujete los seguros y deslice el módulo de control hacia el interior de la ranura hasta que note resistencia. Consulte la Figura 4-3.

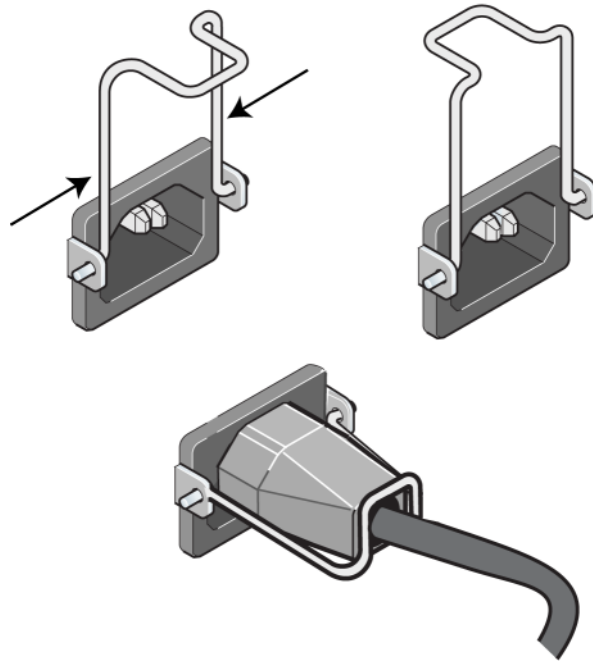
**Figura 4-4: Cómo instalar un módulo de enfriamiento y suministro de energía**



4. Haga girar el asa hacia dentro hasta que se enganche con los seguros y el módulo esté completamente insertado. Consulte la Figura 4-2.
5. Conecte el cable de alimentación al módulo. Si su PS Series matriz se envió con un cable de alimentación, utilice este cable para cumplir con los requisitos de seguridad.
6. Utilice el liberador de tensión del cable para asegurar el cable de alimentación a la matriz, según se muestra en Figura 4-5.

**Nota:** Si tiene que invertir la conexión del liberador de tensión del cable para la configuración de cables de alimentación, presione los extremos del cable para liberar el cable del zócalo del enchufe de alimentación. Invierta la conexión y vuelva a conectar el cable al zócalo.

**Figura 4-5: Cómo utilizar el liberador de tensión del cable**



7. Apague el suministro de energía y módulo de enfriamiento. La inicialización tarda generalmente de 1 a 10 segundos. Cuando la inicialización ha finalizado, el LED de alimentación está en verde y un mensaje de eventos indica que los ventiladores han vuelto a su velocidad normal.
8. Para asegurarse de que el nuevo módulo funciona, compruebe que no hay LED en rojo. De igual manera, examine la ventana GUI Member Enclosure o ejecute el comando `member select show enclosure`. Asegúrese de que el estado está activado.

**Precaución:** Tras instalar un módulo de enfriamiento y suministro de energía, espere a que el nuevo módulo se inicialice antes de extraer el otro módulo. La inicialización del nuevo módulo puede tardar entre uno y diez segundos. Cuando haya finalizado, el LED de alimentación estará en verde y un mensaje de eventos indicará que los ventiladores han vuelto a su velocidad normal.

## A Especificaciones medioambientales, de alimentación y otras

---

En la Tabla A-2, se describen las especificaciones medioambientales, de alimentación y físicas de una matriz PS6000.

**Tabla A-2: PS6000 Especificaciones de la matriz**

Componente	Requisito
Peso de la matriz completamente cargada	35 kg (77,6 lb)
Temperatura de funcionamiento	De 5 a 35 °C (de 41 a 95 °F)
Temperatura de almacenamiento	De -30 a 60 °C (de -22 a 140 °F)
Altitud máxima de funcionamiento	3048 metros (10.000 pies)
Humedad relativa de funcionamiento	Del 20 al 80% (sin condensación)
Humedad relativa de almacenamiento	Del 5 al 80% (sin condensación)
Salida térmica (matriz completamente cargada)	1700 BTU/hora (discos SAS) 1550 BTU/hora (discos SATA)
Impacto operativo	Pico de 5g, impulso de medio seno (10 ms)
Vibración operativa	0,21 G <sub>rms</sub> 5 - 500 Hz aleatoria
Voltaje de entrada	De 100 a 240 VCA (detección automática)
Frecuencia de entrada	48 - 62 Hz
Alimentación de entrada en el sistema	530 VA (máximo)
Cada fuente de alimentación	Salida de CC de 450 vatios Alimentación de entrada máxima: 0,7 KVA Corriente de entrada: de 7 a 3,5 A
Dimensiones del chasis	13 cm por 48,26 cm por 55,1 cm (5,12 pulg. por 19 pulg. por 21,7 pulg.)





# Índice

---

## A

apagar una matriz 1-6

## B

baterías

cargar 3-14

reparar 3-1

## C

cables (alimentación), conectar 4-5

cables de alimentación

restricción 4-5

conmutadores, recomendaciones

control de flujo 3-7

control de tormentas de difusión

única 3-7

Jumbo Frames 3-7

VLAN 3-7

control de flujo, recomendación 3-7

control de tormenta de difusión única,

recomendación 3-7

## D

discos

comportamiento del error 2-5

extraer de una matriz 2-5

indicaciones de error 2-4

instalar en matriz 2-7

LED 2-2

protección 2-4

requisitos de manipulación 2-4

SAS 2-1

SATA 2-1

soporte de módulo de control 2-1

tipo de identificación 2-3

tipos 2-1

ubicación 2-4

verificar estado operativo 2-8

discos SAS

identificación 2-3

módulo de control admitido 3-1

discos SATA

identificación 2-3

módulo de control admitido 3-1

## E

enfriamiento

comprobar estado operativo 4-6

extraer módulo de matriz 4-2

indicaciones de error 4-2

inicialización 4-6

instalar módulo en matriz 4-4

LED 4-1

estado

módulos de control 3-3

etiqueta del número de serie 1-3, 1-5

etiqueta, número de serie 1-3

## F

firmware

identificar 3-5

requisitos 3-5, 3-15

## G

Gigabit, recomendación de

Ethernet 3-6

## H

hosts

recomendación de control de

flujo 3-7

recomendación de Jumbo

Frames 3-7

## I

indicaciones de error

alimentación 4-2

- enfriamiento 4-2
- matriz 1-3
- módulos de control 3-3
- indicaciones de fallo
  - discos 2-4
- interfaces de red
  - conectar 3-7
  - configurar 3-6
  - LED 3-2
- J**
- Jumbo Frames, recomendación 3-7
- L**
- LED
  - discos 2-2
  - interfaces de red 3-2
  - módulo de control 3-2
  - módulos de enfriamiento 4-1
  - panel de operaciones 1-3
  - suministros de energía 4-1
- liberador de tensión del cable, usar 4-5
- M**
- matriz
  - baterías 3-1
  - configuración mínima de red 3-7
  - directrices de conexión de red 3-6
  - enfriamiento 4-1
  - firmware 3-5
  - fuentes de alimentación 4-1
  - indicaciones de error 1-3
  - LED 1-3, 2-2, 3-2, 4-1
  - módulos de control 3-1
  - número de serie 1-3, 1-5
  - panel anterior 1-1
  - panel posterior 1-2
  - procedimiento de apagado 1-6
  - protección contra descargas 1-6
  - restricción del módulo de control 3-12
  - tipos de disco 2-3
  - ventiladores 4-1
- miembro
  - directrices de conexión de red 3-6
  - incrementar amplitud de banda 3-6
  - recomendación de acceso de subred 3-6
  - recomendación de E/S de múltiples rutas 3-6
- módulos de control
  - baterías 3-1
  - cargar batería caché 3-14
  - comportamiento del sistema de fallas 3-4
  - comprobar instalación 3-14
  - extraer de una matriz 3-10
  - identificación de firmware 3-5
  - indicaciones de error 3-3
  - instalación en matriz 3-12
  - LED 3-2
  - localizar 3-3
  - requisitos de firmware 3-5, 3-13, 3-15
  - requisitos de manipulación 3-9
  - restricción para combinar 3-1, 3-12
  - sincronizar 3-9, 3-10
  - soporte de disco 3-1
  - tarjeta SD micro, sustitución 3-5, 3-15
  - tarjeta SD micro, traslado 3-12
  - tipo de disco admitido 3-12
  - tipos 3-1, 3-12
  - verificar estado operativo 3-14
- P**
- panel de operaciones
  - asistencia 1-2
  - LED 1-2
- protección electrostática, utilizar 1-6

## R

### red

- aumento de disponibilidad 3-8
- aumento de rendimiento 3-8
- conexiones del cable 3-8
- configuración mínima 3-7
- directrices de conexión 3-6
- mejorar el rendimiento 3-6
- protección contra fallos 3-4
- recomendaciones 3-5

### requisitos

- alimentación 4-2
- cables de alimentación 4-5
- discos 2-4
- enfriamiento 4-2
- firmware 3-5
- manipulación de la matriz 1-6
- módulos de control 3-9
- red 3-7

## S

### sistema de fallas

- conexión de red 3-4
- módulo de control 3-4

### suministros de energía

- comprobar estado operativo 4-6
- extraer módulo de matriz 4-2
- indicaciones de error 4-2
- inicialización 4-6
- instalar módulo en matriz 4-4
- LED 4-1
- liberación de tensión del cable 4-5
- mantener 4-1

## T

### tarjeta SD micro

- identificación de firmware 3-5
- requisitos de firmware 3-5
- sustitución 3-5, 3-15
- traslado 3-12

## V

### ventiladores

- comprobar estado operativo 4-6
- extraer módulo de matriz 4-2
- indicaciones de error 4-2
- inicialización 4-6
- instalar módulo en matriz 4-4
- LED 4-1
- mantener 4-1

### VLAN, recomendación 3-7

