



MATRICES DE STOCKAGE PS6000

Entretien du matériel

Copyright 2008 EqualLogic, Inc. Tous droits réservés.

EqualLogic est une marque déposée.

Dell est une marque de Dell, Inc.

Toutes les marques et les marques déposées mentionnées dans ce document sont la propriété de leurs détenteurs respectifs.

Les informations contenues dans ce document sont sujettes à modification sans préavis.

La reproduction de ce document, de quelque manière que ce soit, sans autorisation écrite est strictement interdite.

Décembre 2008

Numéro de référence : 110-0117-FR-R2

Table des matières

Préface	v
Public	v
Organisation	v
Documentation	vi
Support technique et service clientèle	vii
Informations sur la garantie	viii
1 Informations de base sur les matrices de stockage	1-1
Panneaux avant et arrière de la matrice de stockage	1-1
Interprétation des DEL du panneau des opérations	1-2
Utilisation d'un bracelet antistatique	1-6
Arrêt et redémarrage d'une matrice	1-6
2 Entretien des disques	2-1
Retrait du cadre	2-1
Interprétation des DEL des disques	2-2
Conditions requises pour la manipulation des disques	2-4
Identification des disques en panne	2-4
Comportement de la matrice lors d'une panne de lecteur de disque	2-5
Retrait de disques	2-5
Installation de disques	2-7
Précaution : Consignes et restrictions d'installation de disques	2-7
Installation du cadre	2-9
3 Gestion des modules de contrôle	3-1
Modules de contrôle	3-1
Interprétation des DEL (voyants) des modules de contrôle	3-2
Identification des pannes de module de contrôle	3-3
Présentation du basculement	3-4
Gestion du micrologiciel du module de contrôle	3-5
Recommandations de configuration du réseau	3-6
Connexion des câbles réseau	3-7
Consignes de manipulation des modules de contrôle	3-9
Retrait d'un module de contrôle	3-10
Installation d'un module de contrôle	3-13
Remplacement de la carte Micro SD	3-15
Retrait de la carte Micro SD	3-16
Insertion de la carte micro SD	3-17

4 Entretien des modules d'alimentation	4-1
Interprétation des DEL (voyants)	4-1
Identification de pannes.....	4-1
Retrait d'un module d'alimentation/refroidissement.....	4-2
Installation d'un module d'alimentation/refroidissement.....	4-4
A Caractéristiques environnementales, d'alimentation et autres	A-1
Index.....	Index-1

Préface

Ce manuel décrit la procédure d'entretien du matériel des PS6000 matrices de stockage. Chaque matrice comporte des modules d'alimentation et de refroidissement remplaçables à chaud, huit ou seize disques avec protection RAID, et deux modules de contrôle remplaçables à chaud.

Avec une ou plusieurs PS Seriesmatrices de stockage, vous pouvez créer un PS Seriesgroupe, c'est-à-dire un réseau de stockage SAN iSCSI, auto-géré, économique et facile à utiliser, quelle que soit sa taille.

Public

Ce manuel est destiné aux administrateurs en charge de l'entretien du PS6000 matériel. Les administrateurs n'ont *pas* besoin d'avoir une grande expérience en matière de réseaux et de systèmes de stockage. Cependant, il est utile de maîtriser les éléments suivants :

- Concepts de base concernant les réseaux
- Environnement réseau actuel
- Configuration requise pour le stockage sur le disque de l'utilisateur
- Configurations RAID
- Gestion du stockage sur disque

Remarque : ce manuel propose des exemples d'utilisation des matrices PS Series dans certaines configurations réseau courantes, mais il ne fournit pas d'informations détaillées sur la configuration d'un réseau.

Organisation

Ce manuel est organisé comme suit :

- Le Chapitre 1, *Informations de base sur les matrices de stockage* décrit les panneaux avant et arrière de la matrice de stockage, la signification des DEL (voyants), l'utilisation d'un bracelet antistatique ainsi que l'arrêt et le redémarrage d'une baie de stockage.
- Le Chapitre 2, *Entretien des disques* décrit l'installation et le retrait de disques.

- Le Chapitre 3, *Gestion des modules de contrôle* décrit l'installation et l'entretien des modules de contrôle ainsi que le remplacement de la carte micro SD. Il présente également la meilleure méthode de connexion des câbles réseau aux modules de contrôle afin d'obtenir des performances et une disponibilité optimales.
- Le Chapitre 4, *Entretien des modules d'alimentation* décrit l'installation et le retrait des modules qui fournissent à la matrice l'alimentation et le refroidissement.
- L'Annexe A, *Caractéristiques environnementales, d'alimentation et autres* détaille les caractéristiques d'une matrice PS6000.

Documentation

Pour obtenir des informations détaillées sur les matrices, les groupes et les volumes PS Series, consultez la documentation suivante :

- *Release Notes*. (Notes de version.) Fournit les dernières informations concernant les matrices PS Series.
- *Installation and Setup*. (Installation et configuration.) Indique comment configurer le matériel de la matrice et créer un groupe PS Series. Utilisez le manuel spécifique au modèle de votre matrice.
- *Group Administration*. (Administration des groupes.) Indique comment utiliser l'interface utilisateur graphique (GUI) du Gestionnaire de groupe pour gérer un groupe PS Series. Ce manuel offre des informations complètes sur les concepts du produit et les procédures.
- *CLI Reference*. (Référence CLI.) Indique comment utiliser l'interface de ligne de commande (CLI) du Gestionnaire de groupe pour gérer un groupe PS Series et des matrices de stockage.
- Aide en ligne. Dans l'interface GUI de Group Manager (Gestionnaire de groupe), développez l'option `TOOLS` (Outils) du panneau de gauche, puis cliquez sur `Online Help` (Aide en ligne) pour afficher aussi bien l'aide sur l'interface GUI que sur l'interface CLI.

Les manuels *Installation and Setup* (Installation et configuration) et *Hardware Maintenance* (Entretien du matériel) et les notes de version sont imprimés et livrés avec le produit. Ils figurent également sur le CD-ROM de documentation PS Series fourni avec le produit ainsi que les manuels *Group Administration* (Administration des groupes), *CLI Reference* (Référence CLI) et l'aide en ligne du *Group Manager* (Gestionnaire de groupes).

Vous trouverez la documentation des outils Host Integration Tools pour systèmes Microsoft® Windows® sur le CD-ROM Host Integration Tools fourni avec le produit.

Une documentation traduite est disponible sur le CD-ROM de localisation fourni avec le produit dans certains pays.

Support technique et service clientèle

Le service de support Dell est à votre disposition pour répondre à vos questions concernant les matrices de stockage PS Series. Munissez-vous de votre code de service express avant de contacter le support technique. Le code permet au système d'assistance téléphonique automatisé de Dell de diriger votre appel plus efficacement.

Contacteur Dell

Dell offre plusieurs options de service et de support en ligne et par téléphone. Leur disponibilité variant d'un pays à l'autre, il est possible que certains services ne soient pas proposés dans votre région.

Aux États-Unis appelez le 800-945-3355.

Remarque : si vous ne disposez pas d'une connexion Internet, vous pouvez utiliser les coordonnées figurant sur votre preuve d'achat, votre bordereau de livraison, votre facture ou encore sur le catalogue des produits Dell.

Pour contacter Dell pour des questions ayant trait aux ventes, au support technique ou au service client :

1. Rendez-vous sur le site support.dell.com.
2. Sélectionnez l'option appropriée dans le menu déroulant Choose A Country/Region (Choisissez un pays ou une région) situé au bas de la page.
3. Cliquez sur Contactez-nous, à gauche de la page.
4. Sélectionnez le lien correspondant au service ou au support requis.
5. Choisissez la méthode de contact qui vous convient.

Services en ligne

Pour en savoir plus sur les produits et les services Dell, visitez les sites Web suivants :

- www.dell.com/
- www.dell.com/ap/ (région Asie/Pacifique uniquement)
- www.dell.com/jp (Japon uniquement)
- www.euro.dell.com (Europe uniquement)
- www.dell.com/la (pays d'Amérique Latine)
- www.dell.ca (Canada uniquement)

Vous pouvez contacter l'assistance technique de Dell à partir des sites Web suivants :

- support.dell.com
- support.dell.com/EqualLogic
- support.jp.dell.com (Japon uniquement)
- support.euro.dell.com (Europe uniquement)

Informations sur la garantie

La garantie de la matrice PS6000 est incluse dans le carton d'emballage. Pour plus d'informations sur l'enregistrement d'une garantie, visitez le site support.dell.com/EqualLogic.

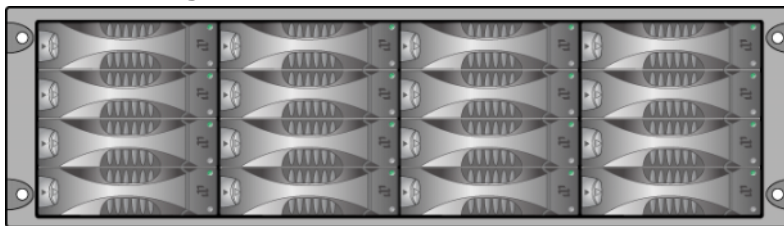
1 Informations de base sur les matrices de stockage

Ce chapitre fournit des informations de base sur les PS6000 matrices de stockage.

Panneaux avant et arrière de la matrice de stockage

Les panneaux avant et arrière d'une PS6000 matrice sont illustrés dans les figures suivantes.

Figure 1-1 : PS6000 Panneau avant



Les lecteurs de disques sont accessibles depuis l'avant. Reportez-vous au Chapitre 2 pour plus d'informations sur les lecteurs de disques.

Les composants à l'arrière d'une PS6000 sont affichés dans la Figure 1-2 et décrits dans le Tableau 1-1.

Figure 1-2 : PS6000 Panneau arrière

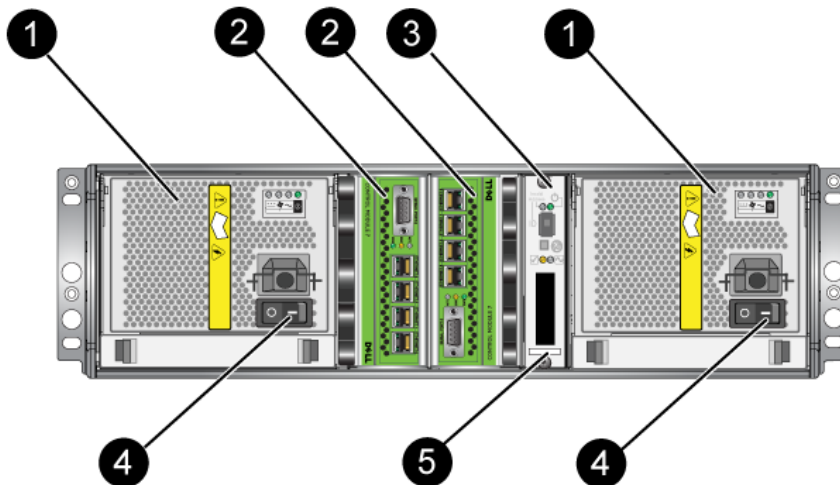


Tableau 1-1 : Description détaillée du panneau arrière

Pièce	Description
①	Modules d'alimentation/refroidissement. De gauche à droite, ils sont numérotés 1 et 0.
②	Modules de contrôle. De gauche à droite, ils sont numérotés 1 et 0.
③	DEL du panneau d'opérations. Inclut les DEL qui indiquent l'état de la matrice (conditions d'erreur et d'alerte) et de l'alimentation, et l'emplacement.
④	Le bouton d'alimentation permet de mettre sous tension le bloc d'alimentation et les modules de refroidissement. Active et désactive l'alimentation de la matrice.
⑤	Étiquette du numéro de série.

Interprétation des DEL du panneau des opérations

Le PS6000 panneau des opérations permet de gérer les composants matériels de la matrice. Il n'est pas redondant, mais une matrice peut continuer de fonctionner si le panneau tombe en panne. Contactez le support technique de votre matrice pour plus d'informations sur la maintenance du panneau des opérations.

Remarque : le numéro de série de la matrice est situé sur une étiquette apposée au panneau des opérations.

La Figure 1-3 montre les différentes DEL du panneau des opérations, qui vous signalent les erreurs et les conditions exigeant une intervention. Le Tableau 1-2 décrit les DEL. Rapportez tout problème grave à votre prestataire de services pour la matrice.

Pour plus d'informations sur les autres DEL de la matrice, consultez les sections *Interprétation des DEL des disques*, à la page 2-2, *Interprétation des DEL (voyants) des modules de contrôle*, à la page 3-2 et *Interprétation des DEL (voyants)*, à la page 4-1.

Figure 1-3 : Panneau des opérations

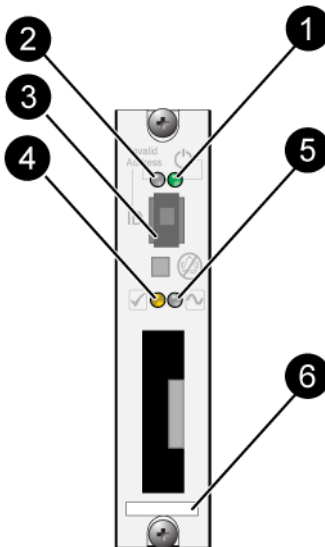


Tableau 1-2 : Description du panneau des opérations

Élément	État	Description
① DEL d'alimentation	Éteinte	Aucune alimentation.
	Verte	Alimentation.
② DEL de localisation de matrice	Éteinte	Aucune alimentation ou fonctionnement normal.
	Orange clignotante	L'administrateur a activé la fonction de localisation de la matrice.

Tableau 1-2 : Description du panneau des opérations (Suite)

Élément	État	Description
3 Interrupteur d'identification	S/O	Non utilisée.
4 DEL de condition d'avertissement	Éteinte	Aucune alimentation ou fonctionnement normal.
	Orange clignotante	Un ou plusieurs des problèmes suivants se sont produits : <ul style="list-style-type: none"> • Le système RAID est dégradé mais fonctionne encore. • Le système RAID (niveau du volume) a perdu des blocs. • La température du composant a presque atteint une limite. • Panne du ventilateur ou la vitesse TR/M du ventilateur a excédé sa limite. • Le bloc d'alimentation n'est pas installé ou alimenté. • Il reste moins de 72 heures de charge à la batterie du cache. • Seul un module de contrôle est installé ou le module de contrôle a basculé. • La RAM du module de contrôle est insuffisante. • Le module de contrôle actif et le module de contrôle secondaire sont en cours de synchronisation. • Aucune communication entre les modules de contrôle. • Le disque de secours installé ne peut pas remplacer un disque de système RAID, car sa capacité n'est pas suffisante. • Un composant matériel non critique est tombé en panne. • La batterie de l'horloge temps réel est presque épuisée.

Tableau 1-2 : Description du panneau des opérations (Suite)

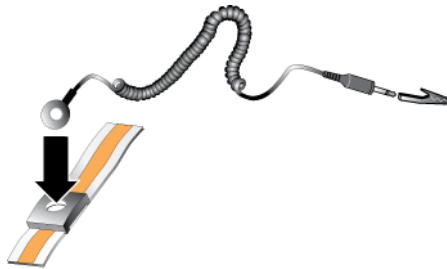
Élément	État	Description
5 DEL de condition d'erreur critique	Éteinte	Aucune alimentation ou fonctionnement normal.
	Orange clignotante	Un ou plusieurs des problèmes suivants se sont produits : <ul style="list-style-type: none"> • RAID en panne. • La table des blocs perdus est saturée. • La température excède sa limite supérieure ou inférieure. • La mémoire cache du module de contrôle a perdu des données. • Un module de refroidissement n'est pas installé. • Les deux ventilateurs d'un module de refroidissement sont tombés en panne. • La température de la batterie du cache est trop élevée pour charger la batterie. • La pile bouton de la NVRAM est tombée en panne. • La mémoire cache contient des données qui n'appartiennent à aucun des disques installés. • Il existe plus d'un système RAID correct dans la matrice. • Les modèles des modules de contrôle sont différents. • Un composant matériel critique est tombé en panne. • Le panneau des opérations est en panne ou il n'est pas installé. • Le processeur du boîtier de stockage qui surveille les composants de la matrice a subi une panne.
6 Étiquette de numéro de série	S/O	Cette étiquette indique le numéro de série de votre matrice. Si vous contactez votre prestataire de services Série PS, vous devrez peut-être fournir ce numéro.

Utilisation d'un bracelet antistatique

Lors de la manipulation du châssis de la matrice, des disques ou des modules de contrôle, assurez-vous de porter un équipement de protection contre les décharges électrostatiques.

Un bracelet antistatique vous est fourni.

Figure 1-4 : Bracelet antistatique



Arrêt et redémarrage d'une matrice

Les PS6000 matrices comportent des disques redondants enfichables à chaud, des blocs d'alimentation ainsi que des modules de contrôle (dans une configuration à deux modules de contrôle). Vous pouvez retirer un composant redondant sans nuire au fonctionnement de la matrice si un autre composant opérationnel est disponible. Dans le cas contraire, il est recommandé d'arrêter *correctement* la matrice et de la mettre hors tension avant de retirer un composant.

Remarque : lorsqu'une matrice est arrêtée, tous les volumes comportant des données sont mis hors ligne jusqu'au redémarrage correct de la matrice. Ceci peut affecter les initiateurs connectés aux volumes.

2 Entretien des disques

Une PS6000 matrice inclut jusqu'à 16 disques remplaçables à chaud, soit des disques Serial Attached SCSI (SAS) soit des disques ATA série (SATA). Les rubriques d'entretien des disques s'appliquent aux disques SAS et SATA.

Retrait du cadre

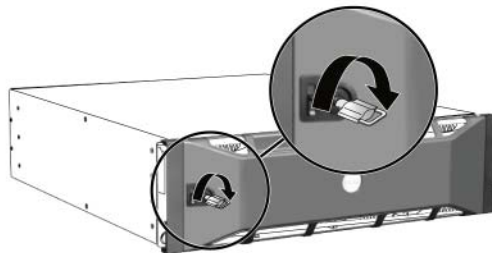
Pour accéder aux disques d'une PS6000, vous devez retirer le cadre.

Le cadre est équipé d'un verrou qui prévient tout accès par des personnes non autorisées ou retrait accidentel.

Pour déverrouiller et retirer le cadre :

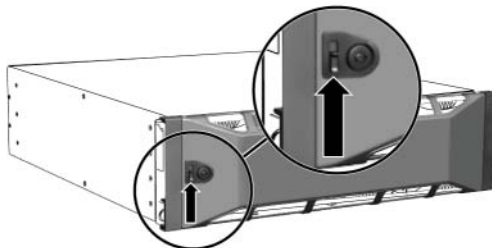
1. Insérez la clé du cadre et tournez-la dans le sens horaire pour déverrouiller le cadre. Reportez-vous à la Figure 2-1.

Figure 2-1 : Déverrouillage du cadre



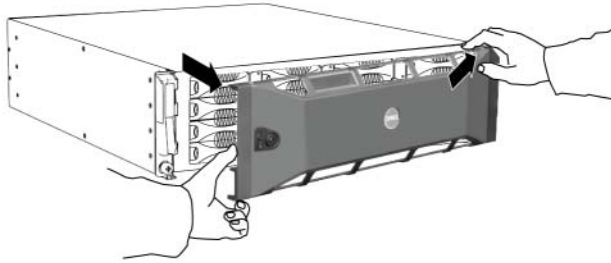
2. Poussez le loquet de libération du cadre pour retirer ce dernier du châssis. Reportez-vous à la Figure 2-2.

Figure 2-2 : Activation du loquet de libération du cadre



3. Tout en maintenant le cadre, retirez-le du châssis. Reportez-vous à la Figure 2-3.

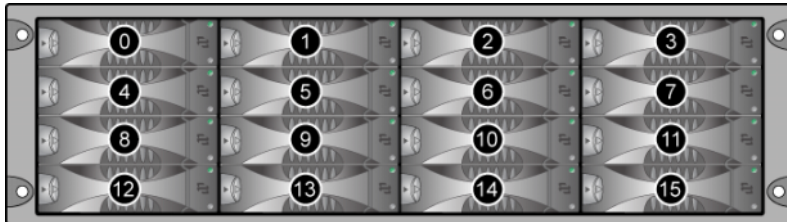
Figure 2-3 : Séparation du cadre du châssis



Interprétation des DEL des disques

La Figure 2-4 décrit l'orientation et la numérotation des disques dans une PS6000 matrice.

Figure 2-4 : PS6000 Numérotation des disques



Les composants d'un lecteur de disques sont illustrés dans la Figure 2-5 et décrits dans le Tableau 2-1.

Figure 2-5 : Détails du lecteur de disques

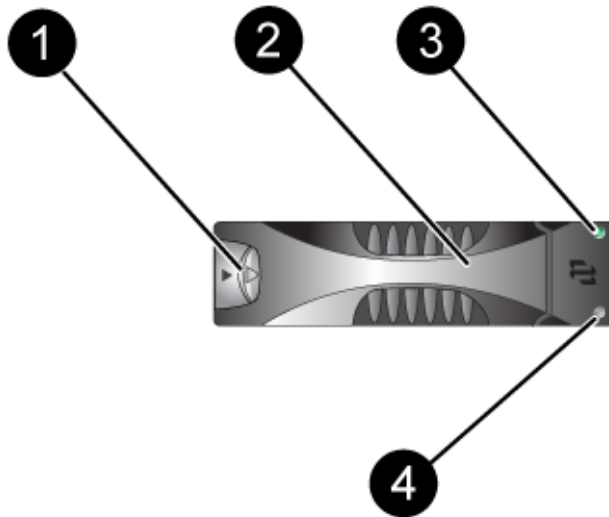


Tableau 2-1 : Descriptions des détails du disque

Légende	Couleur	Description
1 Bouton d'éjection de la poignée du disque	Noir	Disque SAS.
	Gris	Disque SATA.
2 Poignée du disque	Gris	Identique pour les disques SAS et SATA.
3 DEL d'alimentation et d'activité du disque	Éteinte	Aucune alimentation ou condition d'erreur.
	Verte	Alimentation.
	Verte clignotante	Activité du disque.
4 DEL d'erreur	Éteinte	Aucune alimentation ou fonctionnement anormal.
	Rouge	Condition d'erreur.

Conditions requises pour la manipulation des disques

Manipulez les disques comme suit :

- **Rangez les disques de façon appropriée.** Conservez les disques de rechange dans leur emballage d'origine. N'empilez pas les disques et ne placez aucun objet dessus.
- **Protégez les disques contre les décharges électrostatiques.** À moins qu'un disque soit protégé contre les décharges électrostatiques, portez un bracelet antistatique lors de sa manipulation.
- **Manipulez les disques avec précaution.** Tenez un disque uniquement par la partie en plastique du support ou la poignée. Ne laissez pas tomber un disque, ne le secouez pas, ou n'essayez pas de l'insérer de force dans un emplacement.
- **Laissez les disques de rechange atteindre la température ambiante avant de les installer.** Par exemple, attendez une nuit entière avant d'installer le disque dans une matrice.
- **Ne laissez aucun emplacement de disque vide.** Chaque emplacement de disque d'une matrice doit contenir un ensemble de disques ou un support vierge. L'utilisation d'une matrice alors qu'un emplacement de disque est vide annulera votre garantie et votre contrat de support.
- **Ne retirez pas un disque de son support.** Cette action annulerait votre garantie et votre contrat de support.
- **Conservez le matériel d'expédition.** Si un disque tombe en panne, retournez-le au support technique de la matrice dans son emballage d'origine. L'envoi de disques dans un emballage non conforme risque d'entraîner l'annulation de votre garantie.

Identification des disques en panne

Les disques d'une baie de stockage PS6000 sont numérotés de 0 à 15 (de gauche à droite et de haut en bas). Une panne de disque est signalée comme suit :

- DEL sur le disque. Reportez-vous à la section *Interprétation des DEL des disques*, à la page 2-2.
- Un message de la console, du journal d'événements ou du panneau Alarms (Alarmes) de l'interface GUI indique une panne de disque.
- La fenêtre Member Disks (Disques membres) de l'interface GUI ou la commande CLI `member select show disks` indique une panne de disque.

Comportement de la matrice lors d'une panne de lecteur de disque

Le traitement d'une panne de disque par une matrice varie en fonction de la disponibilité d'un disque de rechange et de l'état (dégradé ou non) du système RAID contenant le disque en panne.

Par exemple :

- Si un disque de rechange est disponible, il remplace le disque en panne. Les performances redeviennent normales une fois la reconstruction terminée.
- Si aucun disque de rechange n'est disponible et que le disque en panne fait partie d'un système RAID n'ayant jamais connu de panne de disque, le système RAID devient dégradé. Cela peut entraîner une baisse des performances.
- Si aucun disque de rechange n'est disponible et que le disque en panne fait partie d'un système RAID déjà dégradé, des données risquent d'être perdues et devront être restaurées à partir d'une sauvegarde.
- Si un disque tombe en panne, ne le retirez pas et ne le ré-installez pas dans la matrice. Il doit être remplacé.

Retrait de disques



Précaution : portez une protection électrostatique lors de la manipulation d'un disque. Reportez-vous à la section *Utilisation d'un bracelet antistatique*, à la page 1-6.

Remarques : remplacez dès que possible un disque en panne pour garantir une disponibilité maximale.

Ne retirez pas un disque de son emplacement si vous ne disposez pas d'un autre disque ou d'un support vierge pour le remplacer. Chaque emplacement *doit* contenir un disque ou un support vierge.

Ne retirez un disque opérationnel d'une matrice que s'il s'agit d'un disque de rechange, car cela risquerait de dégrader le système RAID. Si vous retirez un disque de rechange, remplacez-le dès que possible.

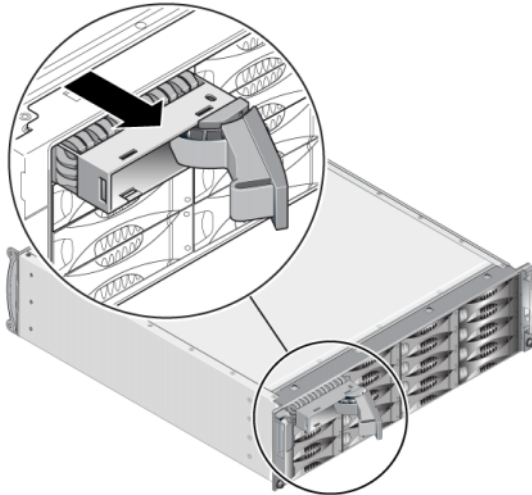
Avant de retirer complètement un disque opérationnel de son emplacement dans une matrice, patientez 30 secondes pour donner aux têtes de lecture le temps de s'arrêter et de se poser.

Stockez les disques de rechange dans leur emballage d'origine.

Pour retirer un disque :

1. Appuyez sur le bouton d'éjection à gauche, dans le sens de la flèche, pour dégager la poignée.
2. Saisissez la poignée et tirez le disque de 2,5 cm (1 po) de son emplacement. Reportez-vous à la Figure 2-6.

Figure 2-6 : Retrait d'un disque



3. Patientez 30 secondes pour donner aux têtes de lecture le temps de se poser. (Ceci n'est pas applicable lors du retrait d'un support vide.)
4. Tirez davantage le disque hors de l'emplacement et ré-enclenchez la poignée. Vous entendrez un déclic. Ensuite, retirez complètement le disque de la matrice.

Installation de disques



Précaution : portez une protection électrostatique lors de la manipulation d'un disque. Reportez-vous à la section *Utilisation d'un bracelet antistatique*, à la page 1-6.

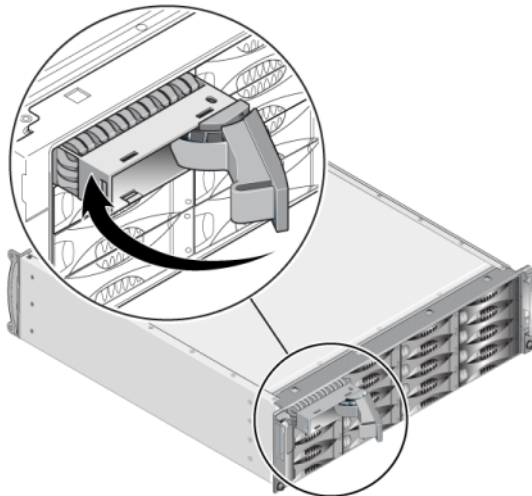
Consignes et restrictions d'installation de disques

- N'installez dans une matrice que des disques de mêmes type, vitesse de lecture et vitesse de rotation. La couleur du bouton d'éjection indique le type du disque (noir pour SAS et gris pour SATA).
- Vérifiez que le disque est orienté dans la position illustrée ci-dessous (Figure 2-4), le bouton d'éjection vers la gauche.
- Vous pouvez utiliser des disques de différentes tailles dans une matrice. Cependant, le disque le plus petit de la matrice déterminera l'espace disponible sur chaque disque. Par exemple, si le plus petit disque fait 400 Go, l'espace disponible utilisable sur chaque disque sera de 400 Go.
- Veillez à insérer complètement le disque dans le châssis avant d'actionner la poignée.
- Lorsqu'il est correctement installé, un disque doit être aligné avec la partie avant de la matrice. Si le disque dépasse de la matrice, réinstallez-le.
- Après l'installation, vérifiez que la DEL d'alimentation du disque (en haut) est verte ou verte et clignotante.
- Deux minutes s'écoulent entre le moment où vous insérez un disque et celui où le disque est automatiquement configuré dans un système RAID. Ce délai permet de configurer simultanément plusieurs disques d'une matrice, ce qui s'avère plus efficace que d'installer un seul disque, de le configurer, puis de répéter le processus. Par exemple, l'installation d'un disque déclenche un temporisateur. Si aucun autre disque n'est installé, le disque est configuré au bout de deux minutes. Si vous installez un autre disque avant la fin des deux minutes, le temporisateur redémarre.
- Si vous installez un disque lors d'une reconstruction ou d'une vérification RAID, le nouveau disque ne sera pas configuré tant que l'opération ne sera pas terminée.

Pour installer un disque ou un support vide :

1. Tenez le disque par la poignée en plastique et glissez-le partiellement dans un emplacement.
2. Appuyez sur le bouton d'éjection de la poignée pour libérer la poignée du disque. Ouvrez la poignée.
3. La poignée étant inclinée, glissez entièrement le disque dans l'emplacement, en appuyant simultanément sur la poignée jusqu'à ce que vous entendiez un dé clic. Reportez-vous à la Figure 2-7.

Figure 2-7 : Fermeture de la poignée du disque



Vérifiez que le nouveau disque est opérationnel en examinant les DEL situées sur le panneau avant, comme décrit dans la section *Interprétation des DEL des disques*, à la page 2-2.

En outre, la fenêtre Member Disks (Disques membres) de l'interface GUI et la commande CLI `member select show disks` doivent indiquer que le nouveau disque est opérationnel.

Installation du cadre

Après avoir installé tous les disques de rechange ou supports vides, ré-installez et verrouillez le cadre.

1. Placez-vous face à l'avant du rack, puis fixez le côté droit du cadre sur le côté droit du châssis.
2. Poussez le cadre vers le châssis jusqu'à ce que le côté gauche du cadre s'engage dans le châssis.
3. Insérez la clé du cadre et tournez-la dans le sens anti-horaire pour déverrouiller le cadre.
4. Rangez la clé en lieu sûr.

3 Gestion des modules de contrôle

Une matrice PS6000 comprend un ou deux modules de contrôle enfichables à chaud. Pour que la matrice fonctionne, vous devez disposer d'un module de contrôle opérationnel. L'accès aux modules de contrôle se fait à partir de l'arrière de la matrice.

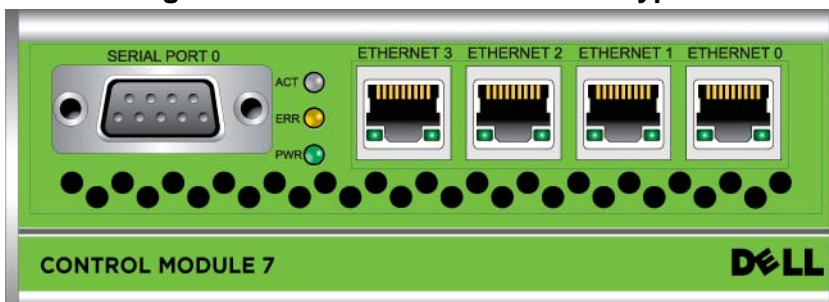
Chaque module de contrôle inclut plusieurs ports Ethernet, un connecteur série (à utiliser si l'accès réseau à la matrice de stockage n'est pas disponible) et une carte micro SD remplaçable en clientèle (qui exécute le micrologiciel PS Series).

Les batteries de cache et NVRAM ne sont pas remplaçables en clientèle. Pour plus d'informations sur le remplacement d'une batterie de cache ou NVRAM, contactez votre prestataire de services PS Series.

Modules de contrôle

Une matrice PS6000 inclut deux modules de contrôle de Type 7, qui comportent un port série et quatre ports Ethernet.

Figure 3-1 : Module de contrôle de Type 7



Un seul module de contrôle est actif à la fois (pour le trafic réseau). Le module secondaire (redondant) met en miroir les données en mémoire cache du module actif. Si le module de contrôle actif tombe en panne, le module secondaire prend en charge les opérations réseau.

Ne mélangez *jamais* dans la même matrice des modules de contrôle de types différents. Vérifiez toujours que les deux modules de contrôle sont de type et de couleur identiques. Consultez toujours les dernières *Notes de mise à jour* PS Series pour obtenir des informations sur les autres modules de contrôle pris en charge.

Interprétation des DEL (voyants) des modules de contrôle

Les modules de contrôle comportent les DEL suivantes :

- Du côté gauche de chaque module de contrôle, trois DEL permettent de déterminer l'état du module de contrôle et indiquent si ce dernier est actif ou secondaire. Reportez-vous à la Figure 3-1.
- Chaque port d'interface réseau est doté de deux voyants qui indiquent l'état de l'interface réseau. Reportez-vous à la Figure 3-1.

Les DEL de module de contrôle sont décrites dans le Tableau 3-1. Les voyants de port Ethernet sont décrits dans le Tableau 3-2.

Tableau 3-1 : Description des DEL de module de contrôle




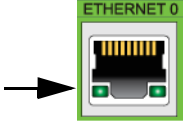
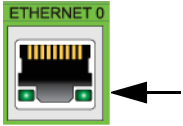
Emplacement de la DEL	Couleur	Description
DEL ACT 	Éteinte	Aucune alimentation, non-synchronisation du module de contrôle secondaire avec le module de contrôle actif ou erreur système.
	Verte	Module de contrôle actif (traitant les entrées/sorties réseau).
	Orange	Module de contrôle secondaire. La mémoire cache est synchronisée à l'aide du module de contrôle actif.
DEL ERR 	Éteinte	Fonctionnement normal ou aucune alimentation.
	Rouge	Matrice en cours de démarrage ou erreur système.
DEL PWR 	Éteinte	Aucune alimentation.
	Verte	Alimentation.

Tableau 3-2 : Descriptions des DEL de port Ethernet

Emplacement de la DEL	Couleur	Description
Côté gauche de chaque port 	Éteinte	Aucune alimentation ou aucune connexion réseau.
	Verte	Connexion réseau.
Côté droit de chaque port 	Éteinte	Aucune alimentation, aucune transmission ou réception.
	Verte	Transmission ou réception en cours.

Identification des pannes de module de contrôle

Vous pouvez identifier une défaillance d'un module de contrôle grâce aux :

- **DEL.** Reportez-vous à la section *Interprétation des DEL (voyants) des modules de contrôle*, à la page 3-2.
- **Messages.** La panne du module de contrôle est décrite par un message à l'écran LCD (derrière le cadre), sur la console, dans le journal d'événements ou dans le panneau Alarmes de l'interface utilisateur graphique (GUI) du Gestionnaire de groupe.
- **Interface utilisateur graphique (GUI) du Gestionnaire de groupe et sortie CLI.** La fenêtre Contrôleurs membres ou la sélection des membres affiche la sortie des commandes et indique que l'état du module de contrôle est non installé.

Vus depuis l'arrière de la matrice et de gauche à droite, les modules de contrôle sont numérotés 1 et 0. Reportez-vous à la Figure 1-2.

En cas de panne d'un module de contrôle, contactez le support PS Series pour obtenir un module de rechange.

Présentation du basculement

Un seul module de contrôle est actif à la fois (pour le trafic réseau). Chaque module de contrôle inclut un cache d'écriture avec batterie de sauvegarde pour le stockage des dernières données utilisées. Dans une configuration redondante, la mémoire cache du module de contrôle secondaire met en miroir les données stockées dans la mémoire cache du module de contrôle actif.

Chaque module de contrôle a quatre ports d'interface réseau, libellés Ethernet 0, Ethernet 1, Ethernet 2, et Ethernet 3. Le module de contrôle actif peut utiliser une interface réseau uniquement si un câble est connecté au port du module de contrôle actif. Vous devriez par conséquent connecter un câble au port d'interface réseau de chaque module de contrôle afin que les deux modules puissent accéder à une interface.

Une matrice de stockage PS Series offre deux types de protection contre les pannes réseau :

- **Basculement de la connexion réseau.** Si plusieurs interfaces réseau sont configurées et qu'une d'entre elles tombe en panne, les initiateurs iSCSI qui étaient connectés à l'interface défectueuse peuvent être reconnectés à l'adresse IP du groupe et redirigés vers une interface opérationnelle. Par exemple, dans une matrice de stockage à un seul module de contrôle, si les ports Ethernet 0 et Ethernet 1 sont connectés à un réseau, et que le port Ethernet 0 tombe en panne, les initiateurs qui étaient connectés à Ethernet 0 peuvent être redirigés vers Ethernet 1.
- **Basculement du module de contrôle.** Dans une matrice de stockage à deux modules de contrôle, si le module de contrôle actif tombe en panne, le module secondaire prend automatiquement le relais pour devenir le module actif. Si un câble est connecté au port du nouveau module de contrôle actif, les entrées/sorties réseau peuvent continuer via cette interface. Le basculement du module de contrôle s'effectue de manière transparente pour les applications, mais les initiateurs iSCSI doivent être reconnectés à l'adresse IP du groupe.

Gestion du micrologiciel du module de contrôle

Une matrice PS6000 comporte deux modules de contrôle qui intègrent chacun une carte micro SD exécutant le micrologiciel de cette matrice. Vous devez exécuter la dernière version du micrologiciel afin de bénéficier des nouvelles fonctionnalités et améliorations apportées au produit.

Précaution : les deux modules de contrôle *doivent* exécuter la même version du micrologiciel ; dans le cas contraire, un seul module de contrôle sera opérationnel. Lorsque vous utilisez la commande `update` (mettre à jour), les deux modules de contrôle sont mis à jour à la même version du micrologiciel.

Les membres du groupe doivent exécuter la même version du micrologiciel ; sinon, seules les fonctionnalités communes à toutes les versions seront disponibles dans le groupe. Reportez-vous aux *notes de versions* PS Series pour plus d'informations sur les groupes à plusieurs micrologiciels.

Si vous mettez à niveau un module de contrôle ou que vous remplacez une carte micro SD défaillante, commandez la version micrologicielle PS Series correcte. Si vous remplacez un module de contrôle en panne défectueux, retirez la carte micro SD de ce module et installez-la dans le module de rechange. Cette procédure permet de s'assurer que le nouveau module de contrôle exécute le micrologiciel approprié.

Pour afficher la version du micrologiciel exécutée sur une matrice, consultez la fenêtre Member Controllers (Contrôleurs membres) de l'interface GUI ou utilisez la commande CLI `member select show controllers`. Si le micrologiciel d'une carte micro SD ne correspond pas au micrologiciel exécuté sur une matrice de stockage, ne l'installez pas. Contactez plutôt le support technique de votre matrice.

Recommandations de configuration du réseau

Il est recommandé de suivre les consignes indiquées dans le tableau suivant. De plus, toutes les règles courantes de configuration réseau sont applicables aux membres du groupe. La configuration réseau au sens général n'est pas traitée dans ce manuel.

Tableau 3-3 : Recommandations relatives au réseau

Recommandation	Description
Réseau Gigabit Ethernet commuté	Connectez les matrices de stockage et les ordinateurs à un réseau commuté en veillant à ce que toutes les connexions réseau entre les ordinateurs et les matrices soient de type Gigabit Ethernet. Même si une matrice peut fonctionner à 10 ou 100 Mbits, la performance sera plus lente que lors de l'utilisation d'un commutateur Ethernet Gigabit.
Connexions réseau multiples	<p>Pour optimiser la bande passante et la disponibilité, connectez toutes les interfaces réseau des deux modules de contrôle à plusieurs commutateurs réseau.</p> <p>Les commutateurs doivent être connectés par des liens inter-commutateurs. Les liens doivent disposer d'une bande passante suffisante pour gérer le trafic iSCSI.</p> <p>Une fois les interfaces réseau connectées, utilisez l'interface GUI ou CLI du Group Manager (Gestionnaire de groupe) pour attribuer une adresse IP et un masque réseau à chaque interface.</p>
Accès à l'adresse IP du groupe	Dans un groupe à plusieurs sous-réseaux, chaque interface réseau configurée doit avoir accès au sous-réseau sur lequel l'adresse IP du groupe réside.
Chemins réseau redondants	Une solution multi-chemins permet d'éviter l'existence de points de défaillance entre les ordinateurs et les matrices.
Liaison réseau fiable et de taille appropriée pour la réplication	Pour une réplication efficace et prévisible, veillez à ce que la liaison réseau entre les groupes principal et secondaire soit fiable, et qu'elle offre une bande passante suffisante pour la copie des données.

Tableau 3-3 : Recommandations relatives au réseau (Suite)

Recommandation	Description
Aucune fonctionnalité STP sur les ports du commutateur reliant des nœuds d'extrémité	<p>Si possible, n'utilisez pas la fonctionnalité Spanning-Tree (STP) sur les ports du commutateur reliant des nœuds d'extrémité (initiateurs iSCSI ou interfaces réseau de matrice de stockage).</p> <p>Cependant, si vous devez utiliser la fonctionnalité STP ou RSTP (préférable à STP), configurez les paramètres de port (disponibles sur certains commutateurs) de sorte à permettre au port de basculer immédiatement à l'état de transfert STP lorsque la liaison est établie. Cette fonctionnalité permet de réduire les interruptions du réseau qui se produisent lors du redémarrage des périphériques ; elle ne doit être activée que sur les ports du commutateur reliant des nœuds d'extrémité.</p> <p>Vous pouvez utiliser Spanning-Tree pour une connexion à câble unique entre commutateurs, et vous pouvez utiliser l'agrégation pour les connexions à câbles multiples entre commutateurs.</p>
Contrôle du flux activé sur les commutateurs et les cartes réseau	Activez le contrôle du flux sur chaque port de commutateur et chaque carte réseau qui gère le trafic iSCSI. Les matrices de stockage PS Series répondront correctement au contrôle du flux.
Fonction « Unicast storm control » désactivée sur les commutateurs	Désactivez la fonction « unicast storm control » sur chaque commutateur gérant le trafic iSCSI si le commutateur dispose de cette fonctionnalité. Cependant, l'utilisation des fonctions « broadcast » (diffusion) et « multicast storm control » (contrôle des tempêtes de multidiffusion) est recommandée sur les commutateurs.
Jumbo Frames (Trames Jumbo) activées	Activez les Trames Jumbo sur chaque commutateur et chaque carte réseau gérant un trafic iSCSI.
Réseaux locaux virtuels (VLAN)	Configurez les commutateurs de sorte qu'ils utilisent les réseaux locaux virtuels afin de séparer le trafic du réseau de stockage SAN iSCSI du trafic des autres réseaux.

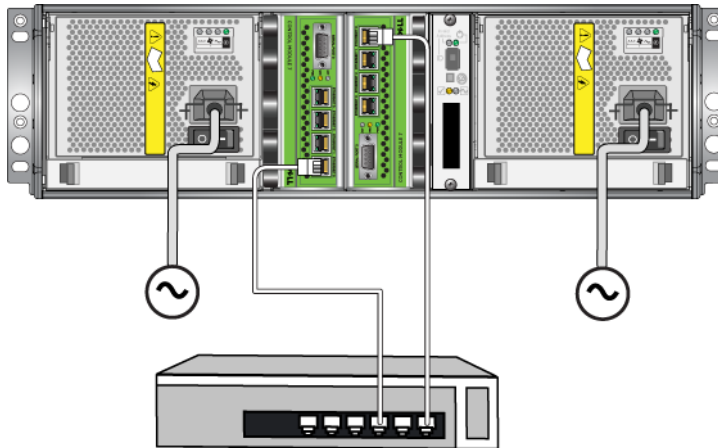
Connexion des câbles réseau

Une matrice PS6000 doit comporter à tout moment entre une et trois connexions réseau actives. Pour des performances et une disponibilité optimales, il est recommandé d'utiliser plusieurs connexions.

Connectez les câbles aux interfaces réseau comme suit :

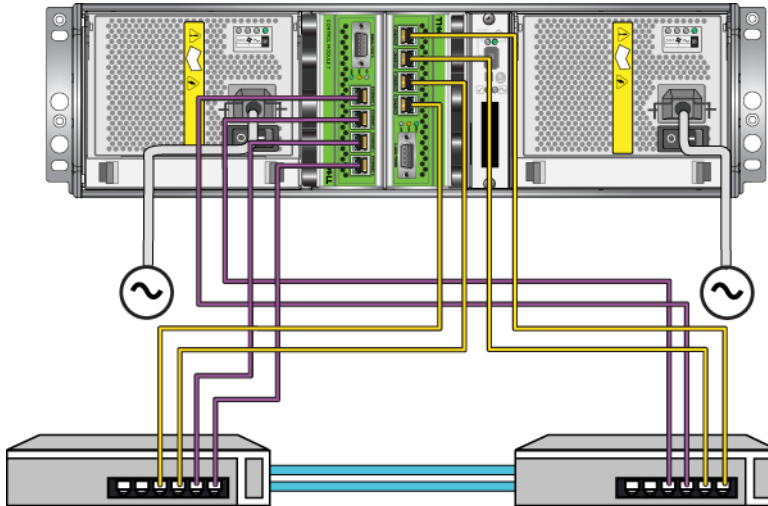
- Pour les réseaux à base de cuivre, utilisez des câbles de catégorie 5E ou 6 avec des connecteurs RJ45. Utilisez des câbles CAT 5 s'ils sont conformes à la norme TIA/EIA TSB95.
- Connectez les interfaces dans cet ordre : Ethernet 0, Ethernet 1, Ethernet 2, et Ethernet 3.
- Connectez les interfaces à différents commutateurs réseau.
- Au minimum, connectez les câbles réseau au port Ethernet 0 sur les deux modules de contrôle, puis reliez les câbles à un commutateur réseau. Reportez-vous à la Figure 3-2.

Figure 3-2 : Configuration réseau minimale



Bien que cette configuration protège contre le basculement d'un module de contrôle, elle présente toujours un risque de point de défaillance (par exemple si le câble réseau connecté au module de contrôle actif est débranché). Il est donc recommandé de connecter plusieurs interfaces réseau à différents commutateurs.

Pour une bande passante et une disponibilité optimales, connectez les câbles réseau à toutes les interfaces réseau des deux modules de contrôle, puis connectez les câbles à différents commutateurs réseau reliés entre eux par des liens. Reportez-vous à la Figure 3-3.

Figure 3-3 : Configuration réseau recommandée

Consignes de manipulation des modules de contrôle

Respectez ces critères de manipulation de module de contrôle :

- **Protégez les modules de contrôle contre les décharges électrostatiques.** Portez toujours un bracelet antistatique lorsque vous manipulez un module de contrôle, comme décrit dans la section *Utilisation d'un bracelet antistatique*, à la page 1-6. Placez les modules de contrôle non installés dans un sac antistatique ou sur une surface protégée contre les décharges électrostatiques.
- **Ne retirez pas un module de contrôle de la matrice de stockage lorsque les modules de contrôle sont en cours de synchronisation.** Une fois la synchronisation terminée, un message apparaît sur la console. La DEL ACT du module de contrôle secondaire devient orange.
- **Ne laissez aucun emplacement pour module de contrôle vide.** Dans une matrice de stockage avec un seul module de contrôle, installez toujours une plaque frontale vide dans l'emplacement pour module de contrôle vide.
- **Entreposez correctement les modules de contrôle.** Conservez les modules de contrôle dans leur emballage d'origine ou dans un sachet antistatique, ou placez le module de contrôle sur une surface protégée contre les décharges antistatiques.

Retrait d'un module de contrôle

Si un module de contrôle tombe en panne, vous devez le retirer et le remplacer par un module de contrôle opérationnel. Ne retirez pas le module de contrôle défectueux tant que vous n'êtes pas prêt à le remplacer. Il peut aussi être nécessaire de retirer temporairement un module de contrôle pour remplacer une carte micro SD.

Remarques : pour maintenir un refroidissement adéquat du système, ne laissez aucun emplacement de module de contrôle vide. Si vous prévoyez d'utiliser longtemps la matrice avec un seul module de contrôle, vous devez installer un module de contrôle dans l'emplacement vide. Vous pouvez commander un module vide auprès de votre prestataire de services de matrice PS Series.

Si vous retirez le module de contrôle actif, une brève interruption se produit, le temps du basculement vers le module de contrôle secondaire.

Vous pouvez retirer partiellement ou entièrement un module de contrôle sans arrêter la matrice si le module restant comporte au moins une interface réseau connectée et opérationnelle. Si vous retirez le module de contrôle actif (la DEL ACT est verte), une brève interruption se produit lors du basculement vers le module de contrôle secondaire.

Sinon, essayez, si possible, d'arrêter la matrice de stockage avant de retirer le module, comme décrit dans la section *Arrêt et redémarrage d'une matrice*, à la page 1-6.

Précaution : ne retirez pas un module de contrôle de la matrice de stockage lorsque les modules de contrôle sont en cours de synchronisation. Un message s'affiche sur la console à la fin de la synchronisation. La DEL ACT du module de contrôle secondaire devient orange à la fin de la synchronisation.

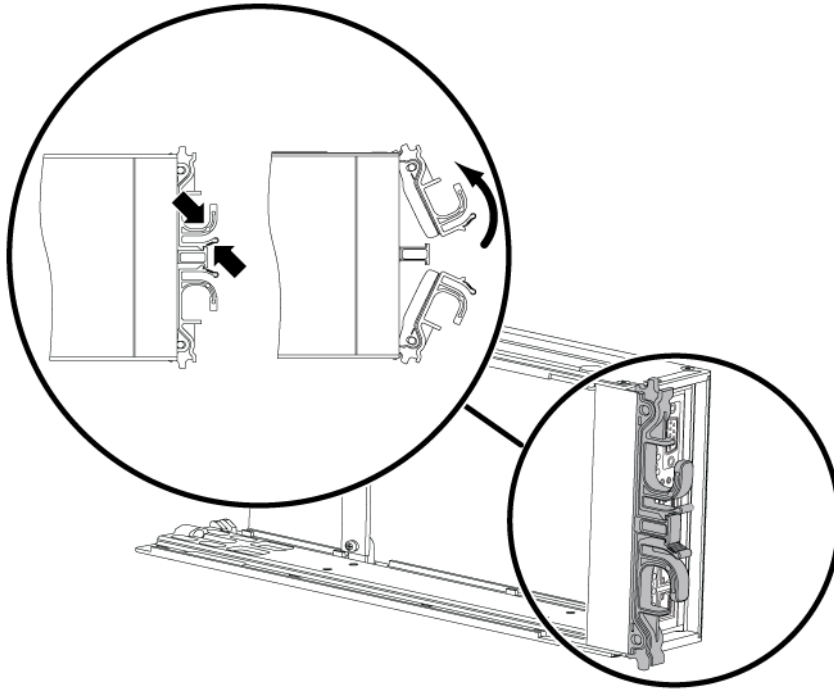
Avant de retirer un module de contrôle :

- Mettez un bracelet antistatique, comme décrit dans la section *Utilisation d'un bracelet antistatique*, à la page 1-6.
- Débranchez les câbles série ou réseau connectés au module de contrôle. Vous pouvez ré-attacher les câbles réseau au module de contrôle qui fonctionne pour fournir un accès aux données ininterrompu.

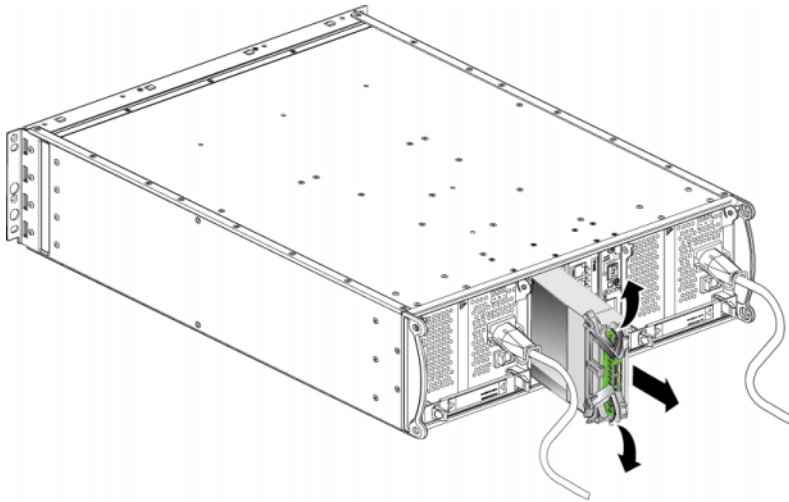
Pour retirer un module de contrôle :

1. Ouvrez les loquets du module de contrôle en resserrant le mécanisme de libération de chaque loquet, puis en tournant chaque loquet vers l'extérieur. Cela dégagera le module de contrôle de la matrice. Reportez-vous à la Figure 3-4.

Figure 3-4 : Ouverture d'un loquet de module de contrôle



2. Maintenez les loquets et faites glisser avec précaution le module de contrôle hors de son logement. Reportez-vous à la Figure 3-5.

Figure 3-5 : Retrait d'un module de contrôle

3. Placez le module de contrôle sur une surface plane où il sera protégé de toute décharge électrostatique.

Précaution : afin d'éviter des dommages, ne placez rien sur le module de contrôle.

4. Si vous remplacez un module de contrôle défectueux, retirez la carte micro SD de ce module (reportez-vous au *Remplacement de la carte Micro SD*, à la page 3-15) et installez-la dans le module de rechange. Cette procédure permet de s'assurer que le nouveau module de contrôle exécute le micrologiciel approprié.

Pour installer un module de contrôle de rechange, reportez-vous à la *Installation d'un module de contrôle*, à la page 3-13. Ne faites pas fonctionner une matrice lorsqu'un logement de module de contrôle est vide.

Lorsque vous remplacez un module de contrôle en panne, retournez-le dans l'emballage dans lequel il vous a été livré. Contactez votre fournisseur d'assistance PS Series pour obtenir des informations sur le retour de matériel.

Installation d'un module de contrôle

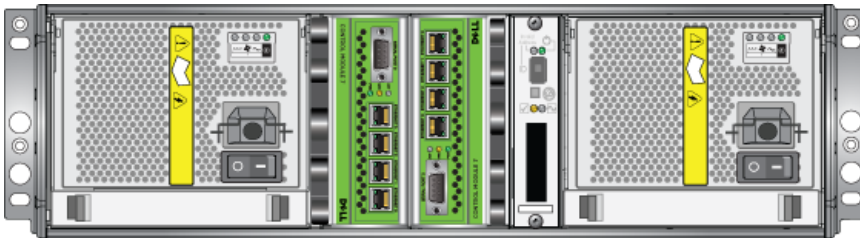
Il est possible d'installer un module de contrôle sans désactiver la matrice.

Précaution : ne combinez jamais dans une matrice des modules de types différents PS6000.

Avant d'installer un module de contrôle, assurez-vous que le micrologiciel de la carte Compact Flash du module de contrôle correspond au micrologiciel qui s'exécute sur le module de contrôle opérationnel. Reportez-vous à la section *Gestion du micrologiciel du module de contrôle*, à la page 3-5.

Les modules de contrôle sont installés de manière verticale dans une matrice PS6000, orientés comme indiqué dans la Figure 3-6.

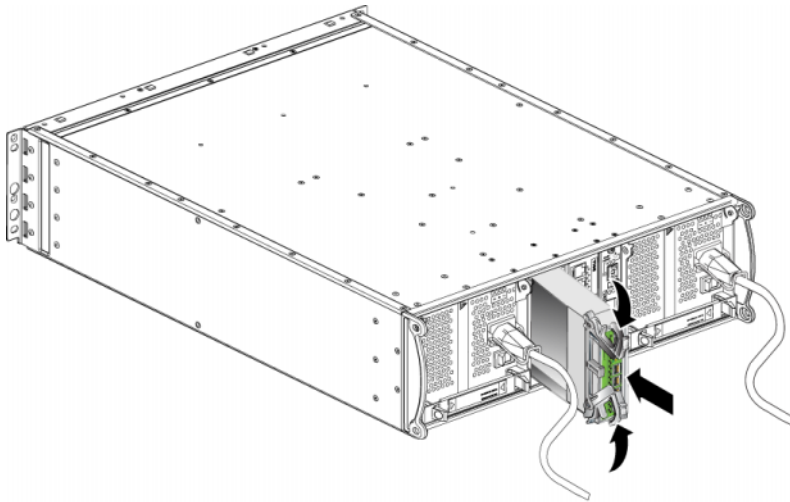
Figure 3-6 : Orientation correcte des modules de contrôle



Précaution : portez un bracelet antistatique lors de la manipulation d'un module de contrôle. Reportez-vous à la section *Utilisation d'un bracelet antistatique*, à la page 1-6.

Pour installer un module de contrôle :

1. Ouvrez les loquets du module de contrôle en resserrant le mécanisme de libération de chaque loquet, puis en faisant pivoter ce dernier vers l'extérieur. Reportez-vous à la Figure 3-4.
2. Orientez correctement le module de contrôle comme dans l'exemple de la Figure 3-6, selon le logement dans lequel vous l'installez.
3. Maintenez les loquets et faites glisser le module de contrôle dans son logement jusqu'à ce que vous sentiez une résistance.
4. Tournez chaque loquet vers l'intérieur, en poussant le module de contrôle dans son logement. Les loquets s'enclencheront (Figure 3-7).

Figure 3-7 : Installation d'un module de contrôle

5. Connectez les câbles réseau comme décrit dans le *Connexion des câbles réseau*, à la page 3-7.
6. Si la matrice a été arrêtée, mettez-la sous tension.
7. Examinez les DEL (voyants), de la façon décrite dans la section *Interprétation des DEL (voyants) des modules de contrôle*, à la page 3-2. Consultez également la fenêtre Member Controllers (Contrôleurs membres) de l'interface GUI ou exécutez commande CLI `member select show controllers`. Le module de contrôle affichera l'état actif (si un seul module de contrôle a été installé) ou secondaire.

Si deux modules de contrôle sont installés mais qu'un seul module apparaît dans l'interface GUI ou l'interface CLI, l'autre module n'est peut-être pas correctement installé. Réinstallez-le. Si les deux modules de contrôle n'apparaissent toujours pas dans l'interface GUI ou CLI, il est possible qu'ils n'exécutent pas le même micrologiciel. Contactez le support technique de votre matrice.

Remarque : une fois connectée, la batterie du cache du module de contrôle peut commencer à se charger. Si la stratégie de protection du cache en cas de déchargement de la batterie est activée (valeur par défaut), la matrice fonctionnera en mode écriture-immédiate jusqu'à ce que la batterie cache soit entièrement chargée.

Cependant, si vous souhaitez bénéficier de performances optimales avant la recharge complète de la batterie, une fois que l'état de la batterie est satisfaisant ou en charge, vous pouvez *temporairement* désactiver la stratégie de protection du cache en cas de déchargement de la batterie et forcer la matrice de stockage à fonctionner en mode d'écriture différée. Veillez à réactiver la stratégie de protection du cache en cas de déchargement de la batterie une fois la batterie complètement rechargée. Reportez-vous au manuel PS Series *Group Administration* (Administration des groupes) pour plus d'informations sur les stratégies de mise en cache.

Remplacement de la carte Micro SD

Chaque module de contrôle comporte une carte micro SD exécutant le micrologiciel de la matrice PS Series. Si un module de contrôle est en défaillance, retirez la carte micro SD du module de contrôle en défaillance et installez-la dans le module de contrôle de rechange. Cette procédure permet de s'assurer que le nouveau module de contrôle exécute le micrologiciel approprié.

Vous pouvez accéder à la carte micro SD en sortant *partiellement* le module de contrôle de son logement. Si vous retirez complètement le module de contrôle, placez-le sur une surface protégée contre les décharges électrostatiques.

Vous pouvez retirer partiellement ou entièrement un module de contrôle sans arrêter la matrice, si l'autre module comporte au moins une interface réseau connectée et opérationnelle. Si vous retirez le module de contrôle actif (la DEL ACT est verte), une brève interruption se produit lors du basculement vers le module de contrôle secondaire.

Avant de remplacer une carte micro SD :

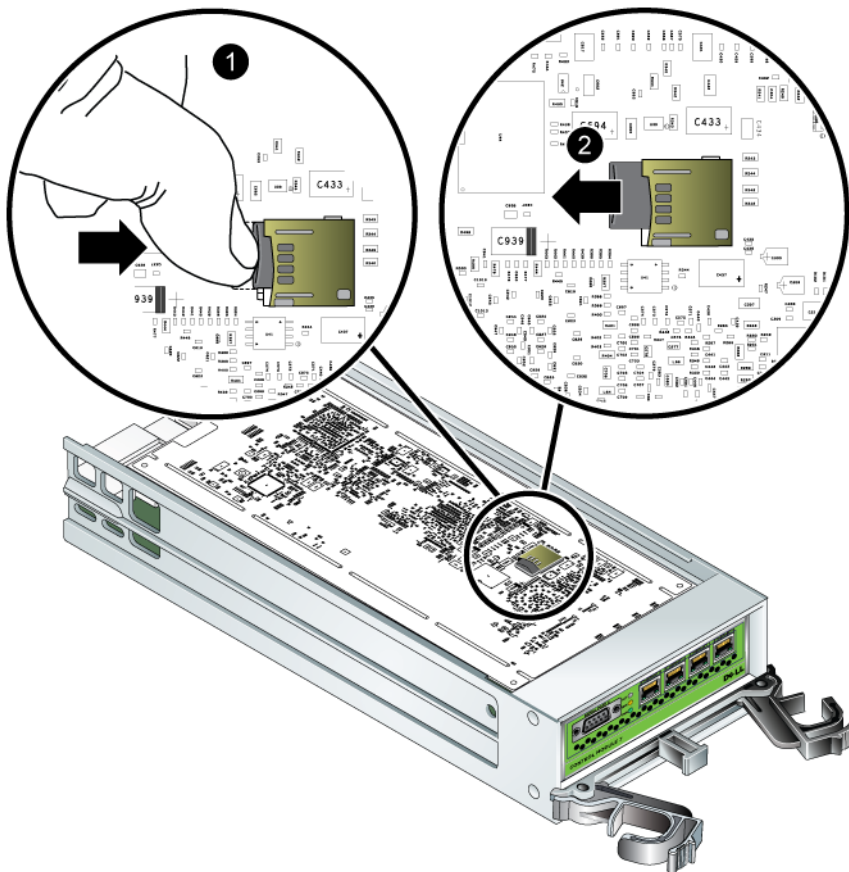
- Mettez un bracelet antistatique, comme décrit dans la section *Utilisation d'un bracelet antistatique*, à la page 1-6.
- Reportez-vous à la section *Retrait d'un module de contrôle*, à la page 3-10 pour obtenir des instructions sur le retrait d'un module de contrôle.

Précaution : assurez-vous de ne pas endommager la carte à circuits imprimés.
N'utilisez pas d'objets pointus pour retirer la carte micro SD.

Retrait de la carte Micro SD

1. Appuyez fermement sur la carte dans son logement pour déclencher le mécanisme à ressort (Figure 3-8). La carte micro SD est partiellement éjectée de son logement.

Figure 3-8 : Éjection de la carte Micro SD

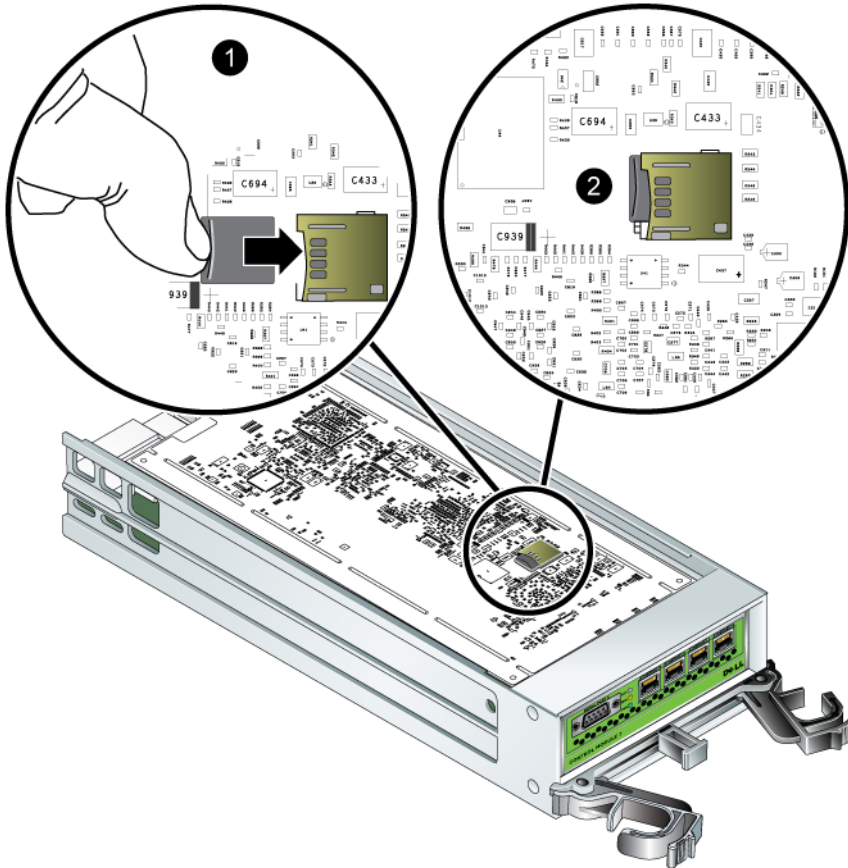


2. Tirez délicatement la carte hors de son logement.
3. Placez la carte micro SD sur une surface plane où elle sera protégée de toute décharge électrostatique.

Insertion de la carte micro SD

1. Alignez la carte micro SD de recharge de sorte à orienter la flèche sur la carte vers le logement. Reportez-vous à la Figure 3-9.
2. Pour installer la carte dans son logement, appuyez fermement dessus jusqu'à ce qu'elle s'enclenche. Assurez-vous de ne pas pouvoir la retirer en tirant dessus.

Figure 3-9 : Insertion de la carte micro SD



3. Installez le module de contrôle. Reportez-vous à la section *Installation d'un module de contrôle*, à la page 3-13.

Après avoir remplacé la carte micro SD, assurez-vous que le module de contrôle est opérationnel. Reportez-vous à la section *Interprétation des DEL (voyants) des modules de contrôle*, à la page 3-2.

4 Entretien des modules d'alimentation

Une PS6000 matrice comprend deux modules bloc d'alimentation et refroidissement combinés enfichables à chaud.

Interprétation des DEL (voyants)

Utilisez les DEL du module d'alimentation et de refroidissement, affichés dans la Figure 4-1 et décrits dans le Tableau 4-1, pour déterminer l'état du module et identifier d'éventuels problèmes. Les DEL du bloc d'alimentation et de refroidissement indiquent l'état de l'alimentation, du ventilateur, et de la matrice.

Figure 4-1 : DEL de module d'alimentation/refroidissement

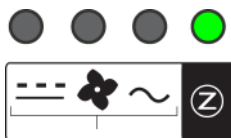


Tableau 4-1 : DEL de module d'alimentation/refroidissement

DEL	Couleur	Description
---	Éteinte	Fonctionnement normal.
	Orange	Panne d'alimentation CC.
	Éteinte	Fonctionnement normal.
	Orange	Panne de ventilateur.
	Éteinte	Fonctionnement normal.
	Orange	Panne d'alimentation CA.
	Éteinte	Aucune alimentation.
	Verte	Fonctionnement normal.

Identification de pannes

Vous pouvez identifier la panne du module d'alimentation et de refroidissement grâce à un ou plusieurs des éléments suivants :

- **DEL (voyants).** Reportez-vous à la section *Interprétation des DEL (voyants)*, à la page 4-1.
- **Messages.** Un message de la console, du journal d'événements ou du panneau Alarms (Alarmes) de l'interface GUI de Group Manager (Gestionnaire de groupes) indique une panne d'alimentation et du module de refroidissement.

- **Interface GUI et sortie CLI.** La fenêtre du boîtier membre de l'interface utilisateur (GUI) ou la commande CLI `member select show enclosure` indique une panne du module d'alimentation/refroidissement.

Dans les messages d'interface GUI, de sortie CLI, et d'évènements, les modules d'alimentation/refroidissement sont identifiés de la manière suivante :

- Module 0 désigne le module situé à droite du panneau arrière de la matrice (lorsque vous faites face à la partie arrière de la matrice).
- Module 1 désigne le module situé à gauche.

Pour plus d'informations, reportez-vous à la Figure 1-2, à la page 1-2.

Retrait d'un module d'alimentation/refroidissement

En cas de défaillance d'un module d'alimentation et de refroidissement, vous devez le remplacer dès que possible, même si la matrice peut continuer de fonctionner avec un seul module. Pour maintenir un refroidissement adéquat, ne retirez le module défectueux que lorsque vous êtes prêt à le remplacer.

Vous pouvez retirer un module d'alimentation et de refroidissement d'une baie de stockage sans perturber le fonctionnement de celle-ci si le second module est déjà installé et opérationnel. Sinon, essayez, si possible, d'arrêter la matrice avant de retirer le module, comme décrit dans la section *Arrêt et redémarrage d'une matrice*, à la page 1-6.

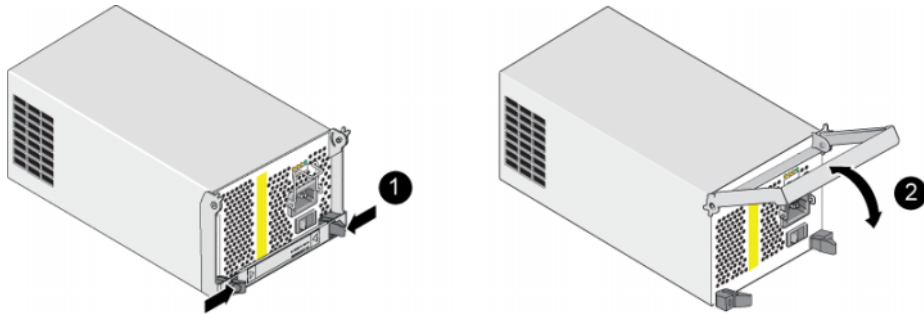


Précaution : portez un bracelet antistatique lors des manipulations d'un module d'alimentation/ refroidissement. Reportez-vous à la section *Utilisation d'un bracelet antistatique*, à la page 1-6.

Pour retirer un module d'alimentation/refroidissement :

1. Désactivez le module.
2. Dégagez le support de soulagement de tension du câble d'alimentation et débranchez le câble d'alimentation.
3. Reportez-vous à la Figure 4-2. Resserrez les loquets vers l'intérieur (❶) pour relâcher la poignée, puis tournez la poignée vers le haut (❷).

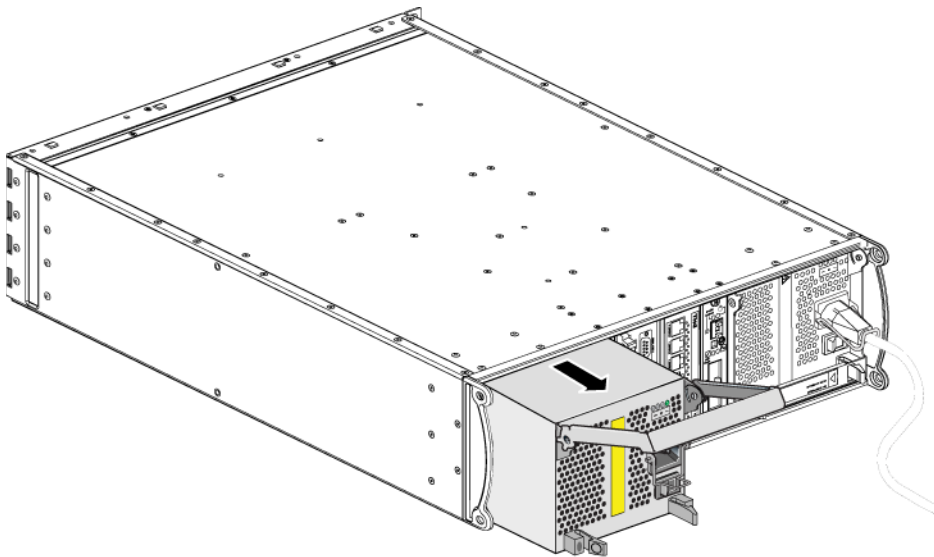
Figure 4-2 : Relâchement de la poignée



4. Tout en maintenant la poignée, faites glisser avec précaution le module de contrôle hors de son logement. Reportez-vous à la Figure 4-3.

Précaution : le module est lourd ; tenez-le des deux mains.

Figure 4-3 : Retrait d'un module d'alimentation/refroidissement



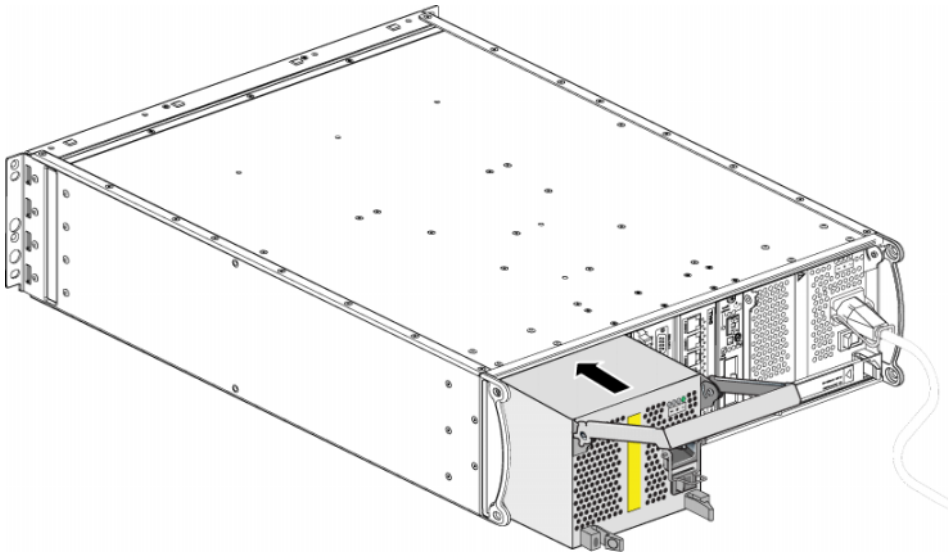
Installation d'un module d'alimentation/ refroidissement

Précaution : le module est lourd ; tenez-le des deux mains.

Pour installer un module d'alimentation et de refroidissement dans une matrice :

1. Mettez un bracelet antistatique, comme décrit dans la section *Utilisation d'un bracelet antistatique*, à la page 1-6.
2. Reportez-vous à la Figure 4-2. Resserrez les loquets vers l'intérieur (❶) pour relâcher la poignée, puis tournez la poignée vers le haut (❷).
3. Tout en maintenant la poignée, faites glisser le module dans son logement jusqu'à ce que vous sentiez une résistance. Reportez-vous à la Figure 4-3.

Figure 4-4 : Installation d'un module d'alimentation/refroidissement

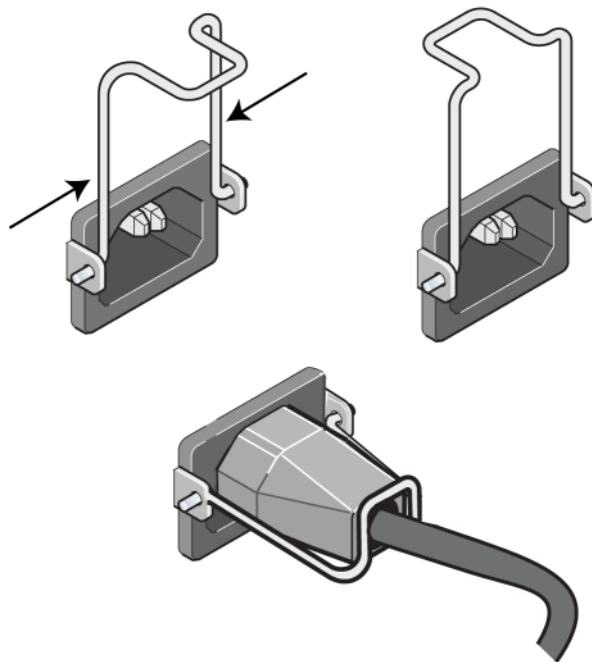


4. Tournez la poignée vers le bas jusqu'à ce qu'elle s'enclenche avec les loquets et que le module soit entièrement inséré. Reportez-vous à la Figure 4-2.

5. Fixez le câble d'alimentation au module. Si votre baie de stockage PS Series vous a été livrée avec un cordon d'alimentation, utilisez-le pour respecter les consignes de sécurité.
6. Veillez à utiliser le support de soulagement de tension des câbles lors du branchement du câble d'alimentation à la matrice, comme décrit dans la Figure 4-5.

Remarque : si vous avez besoin d'inverser le câblage du système de soulagement de tension des câbles pour l'adapter à votre configuration, pincez l'extrémité des fils (Figure 4-5) pour sortir le fil de la prise secteur. Inversez les fils et refixez-les sur la prise.

Figure 4-5 : Utilisation du dispositif de soulagement de tension des câbles



7. Mettez le module d'alimentation et de refroidissement sous tension. L'initialisation dure généralement entre une et dix secondes. Lorsque l'initialisation est terminée, le voyant d'alimentation est vert et un message d'évènement indique que les ventilateurs sont revenus à leur vitesse normale.

8. Afin de vous assurer que le nouveau module fonctionne, vérifiez qu'aucun voyant n'est rouge. Consultez également la fenêtre Member Enclosure (Boîtier membre) de l'interface GUI ou exécutez la commande CLI `member select show enclosure`. Assurez-vous que l'état est on (allumé).

Précaution : une fois le module d'alimentation/refroidissement installé, attendez l'initialisation du nouveau module avant de retirer l'autre module. L'initialisation du nouveau module peut prendre entre 1 et 10 secondes. Lorsque l'initialisation est terminée, le voyant d'alimentation est vert et un message d'évènement indique que les ventilateurs sont revenus à leur vitesse normale.

A Caractéristiques environnementales, d'alimentation et autres

Tableau A-2 décrit les spécifications environnementales, d'alimentation et physiques d'une matrice PS6000.

Tableau A-2 : PS6000 Caractéristiques d'une matrice

Composant	Configuration requise
Poids d'une matrice de stockage entièrement chargée	35 kg (77,6 livres)
Température de fonctionnement	5 à 35 °C (41 à 95 °F)
Température d'entreposage	-30 à 60 °C (-22 à 140 °F)
Altitude maximale de fonctionnement	3 048 mètres (10 000 pieds)
Humidité relative de fonctionnement	De 20 à 80 % (sans condensation)
Humidité relative d'entreposage	De 5 à 80 % (sans condensation)
Puissance thermique (matrice entièrement chargée)	1 700 BTU/heure (disques SAS) 1 550 BTU/heure (disques SATA)
Choc en fonctionnement	5 g (pic) 1/2 sin, pour 10 ms
Vibrations en fonctionnement	0,21 gramme, 5 à 500 Hz aléatoire
Tension en entrée	100 à 240 Vca (détection automatique)
Fréquence en entrée	48 - 62 Hz
Alimentation du système	530 VA (maximum)
Chaque bloc d'alimentation	Sortie de 450 watts CC Alimentation maximale : 0,7 KVA Courant d'entrée : 7 à 3,5 A
Dimensions du châssis	13 cm sur 48,26 cm sur 55,1 cm (5,12 po. x 19 po. x 21,7 po.)

Index

A

- alimentation (câbles), connexion 4-5
- arrêt d'une matrice 1-6

B

- basculement
 - connexion réseau 3-4
 - module de contrôle 3-4
- batteries
 - charge 3-15
 - entretien 3-1
- bloc d'alimentation
 - installation du module dans la matrice 4-4
 - retrait du module de la matrice 4-2
- blocs d'alimentation
 - DEL 4-1
 - entretien 4-1
 - identification de l'emplacement des modules 4-2
 - indications de panne 4-1
 - initialisation 4-6
 - support de soulagement de tension des câbles 4-5
 - vérification de l'état opérationnel 4-6

C

- câbles (réseau), connexion 3-7
- câbles d'alimentation
 - restriction 4-5
- caractéristiques, matrice A-1
- carte micro SD
 - déplacement 3-12
 - exigences micrologicielles 3-5
 - identification du micrologiciel 3-5
 - remplacement 3-5, 3-15

- commutateurs, recommandations
 - contrôle du flux 3-7
 - Spanning-Tree 3-7
 - trames étendues 3-7
 - unicast storm control 3-7
 - VLAN 3-7

- conditions requises
 - modules de contrôle 3-9
- configuration physique A-1
- configuration requise
 - alimentation 4-2
 - câbles d'alimentation 4-5
 - disques 2-4
 - manipulation de la matrice 1-6
 - micrologiciel 3-5
 - physique A-1
 - refroidissement 4-2
 - réseau 3-7
- configuration requise pour l'environnement A-1
- contrôle du flux, recommandations 3-7

D

- DEL
 - blocs d'alimentation 4-1
 - disques 2-2
 - interfaces réseau 3-2
 - module de contrôle 3-2
 - modules de refroidissement 4-1
 - panneau des opérations 1-3
- disque
 - comportement en cas de panne 2-5
 - consignes de manipulation 2-4
 - DEL (voyants) 2-2
 - identification de l'emplacement 2-4
 - indications de panne 2-4

- installation dans la matrice 2-8
- prise en charge des modules de
 - contrôle 2-1
 - protection 2-4
 - retrait de la matrice 2-5
 - SAS 2-1
 - SATA 2-1
 - type d'identification 2-3
 - types 2-1
 - vérification de l'état opérationnel
 - 2-8
- disque SAS
 - identification 2-3
 - module de contrôle pris en charge
 - 3-1
- disque SATA
 - identification 2-3
 - module de contrôle pris en charge
 - 3-1
- E**
- environnement
 - configuration requise A-1
- état
 - modules de contrôle 3-3
- étiquette du numéro de série 1-2, 1-5
- étiquette, numéro de série 1-2
- G**
- Gigabit Ethernet, recommandation 3-6
- H**
- hôtes
 - recommandation concernant le
 - contrôle du flux 3-7
 - recommandation concernant les
 - trames étendues (Jumbo)
 - 3-7
- I**
- indication de panne
 - disques 2-4
 - matrice 1-3
- indications de panne
 - alimentation 4-1
 - modules de contrôle 3-3
 - refroidissement 4-1
- interface réseau
 - DEL 3-2
- interfaces réseau
 - configuration 3-6
 - connexion 3-7
- M**
- matrice
 - bande passante maximale 3-8
 - batteries 3-1
 - blocs d'alimentation 4-1
 - caractéristiques A-1
 - configuration requise pour
 - l'environnement A-1
 - configuration réseau minimale 3-7
 - consignes relatives aux connexions
 - réseau 3-6
 - DEL 1-3, 2-2, 3-2, 4-1
 - disponibilité maximale du réseau
 - 3-8
 - indications de panne 1-3
 - micrologiciel 3-5
 - modules de contrôle 3-1
 - numéro de série 1-2, 1-5
 - panneau arrière 1-2
 - panneau avant 1-1
 - procédure d'arrêt 1-6
 - protection contre les décharges 1-6
 - refroidissement 4-1
 - restriction de module de contrôle
 - 3-13
 - types de disques 2-3
 - ventilateurs 4-1

membre

- augmentation de la bande passante 3-6
- consignes relatives aux connexions réseau 3-6
- multiacheminement MPIO, recommandations 3-6
- recommandation d'accès au sous-réseau 3-6

micrologiciel

- configuration requise 3-5, 3-15
- identification 3-5

modules de contrôle

- batteries 3-1
- carte micro SD, déplacement 3-12
- carte micro SD, remplacement 3-5, 3-15
- charge de la batterie de cache 3-15
- comportement du basculement 3-4
- conditions requises pour la manipulation 3-9
- configuration requise du micrologiciel 3-5, 3-13, 3-15
- DEL 3-2
- identification de l'emplacement 3-3
- identification du micrologiciel 3-5
- indications de panne 3-3
- installation dans une matrice de stockage 3-13
- prise en charge des disques 3-1
- restriction de combinaison 3-1, 3-13
- retrait de la matrice 3-10
- synchronisation 3-9, 3-10
- type de disque pris en charge 3-13
- types 3-1, 3-13
- vérification de l'état opérationnel 3-14
- vérification de l'installation 3-14

P

- panneau des opérations
 - DEL 1-2
 - entretien 1-2

- protection électrostatique, utilisation 1-6

R**refroidissement**

- DEL 4-1
- identification de l'emplacement des modules 4-2
- indications de panne 4-1
- initialisation 4-6
- installation du module dans la matrice 4-4
- retrait du module de la matrice 4-2
- vérification de l'état opérationnel 4-6

réseau

- amélioration des performances 3-6
- bande passante maximale 3-8
- configuration minimale 3-7
- connexions câblées 3-8
- consignes relatives aux connexions 3-6
- disponibilité maximale 3-8
- optimisation de la disponibilité 3-8
- optimisation des performances 3-8
- protection contre les pannes 3-4
- recommandations 3-6

S

- Spanning-Tree, recommandations 3-7
- support de soulagement de tension des câbles, utilisation 4-5

T

- trames étendues, recommandations 3-7

U

- unicast storm control, recommandations 3-7

V

ventilateur

DEL 4-1

installation du module dans la
matrice 4-4

maintenance 4-1

retrait du module de la matrice 4-2

ventilateurs

identification de l'emplacement
des modules 4-2

indications de panne 4-1

initialisation 4-6

vérification de l'état opérationnel
4-6

VLAN, recommandations 3-7