



PS6000 STORAGE ARRAYS

Wartung der Hardware

Copyright 2008 EqualLogic, Inc. Alle Rechte vorbehalten.

EqualLogic ist eine eingetragene Marke.

Dell ist eine Marke von Dell, Inc.

Alle hierin genannten Marken und eingetragenen Marken befinden sich im Besitz der jeweiligen Eigentümer.

Irrtümer und technische Änderungen vorbehalten.

Jegliche Reproduktion dieses Dokuments ohne vorherige schriftliche Genehmigung ist streng untersagt.

Dezember 2008

Teilenummer: 110-0117-GR-R2

Inhalt

Einleitung	v
Zielgruppe	v
Gliederung	v
Dokumentation	vi
Technische Unterstützung und Kundendienst	vii
Garantieinformationen	viii
1 Grundlegende Informationen zum Speicherarray	1-1
Vorder- und Rückseite des Arrays	1-1
Bedeutung der LED-Betriebsanzeigen	1-2
Erdungsmanschette verwenden	1-6
Herunterfahren und Neustarten eines Arrays	1-6
2 Wartung von Laufwerken.....	2-1
Blende abnehmen	2-1
Bedeutung der Laufwerk-LEDs	2-2
Handhabung von Laufwerken	2-4
Identifizieren von defekten Laufwerken	2-4
Arrayverhalten bei Laufwerkfehler	2-5
Entfernen von Laufwerken	2-5
Installieren von Laufwerken.....	2-6
Vorsicht: Anweisungen und Beschränkungen für die Laufwerkinstallation	2-7
Befestigen der Blende	2-8
3 Warten von Steuermodulen	3-1
Steuermodule	3-1
Bedeutung der Steuermodul-LEDs	3-2
Identifizieren von Steuermodulfehlern.....	3-3
Übersicht des Failover-Verhaltens	3-3
Warten der Firmware des Steuermoduls	3-4
Empfehlungen für die Netzwerkkonfiguration.....	3-5
Anschließen von Netzkabeln.....	3-7
Handhabung eines Steuermoduls	3-8
Steuermodul entfernen	3-9
Steuermodul installieren.....	3-12
Austauschen der Mikro-SD-Karte.....	3-14

Entfernen der Mikro-SD-Karte	3-15
Einsetzen der Mikro-SD-Karte	3-16
4 Wartung der Netzteilmodule	4-1
Bedeutung der LED-Anzeigen	4-1
Fehleridentifizierung	4-1
Netzteil-/Kühlmodul entfernen.....	4-2
Ein Netzteil- und Kühlmodul installieren	4-4
A Umgebungsbedingungen, elektrische Anschlusswerte und andere technische Daten	A-1
Stichwortverzeichnis.....	Stichwortverzeichnis-1

Einleitung

In diesem Handbuch ist die Wartung der Hardware für PS6000-Speicherarrays beschrieben. Jedes Array ist mit Hot-Swap-fähigen Netzteil- und Kühlmodulen, acht oder sechzehn RAID-geschützten Laufwerken und Hot-Swap-fähigen Dual-Steuermodulen ausgestattet.

Mit einem oder mehreren PS-Reihe-Arrays lässt sich eine PS-Reihe-Gruppe einrichten – ein selbstverwaltendes iSCSI-Speicherbereichsnetzwerk (SAN), das unabhängig von der Skalierung kostengünstig und einfach zu handhaben ist.

Zielgruppe

Dieses Handbuch richtet sich an Administratoren, die für die Wartung von PS6000-Hardware verantwortlich sind. Administratoren brauchen *nicht* über umfassende Erfahrung mit Netzwerken oder Speichersystemen zu verfügen. Vorteilhaft sind jedoch Kenntnisse in den Bereichen:

- Grundlegende Netzwerkkonzepte
- Derzeitige Netzwerkumgebung
- Anforderungen an Benutzerdatenträger
- RAID-Konfigurationen
- Datenträgerverwaltung

Hinweis: Wengleich dieses Handbuch Beispiele für die Verwendung von PS-Reihe-Arrays in bestimmten üblichen Netzwerkkonfigurationen enthält, kann das Einrichten von Netzwerken nicht detailliert behandelt werden.

Gliederung

Dieses Handbuch wie folgt gegliedert:

- Kapitel 1, *Grundlegende Informationen zum Speicherarray*, beschreibt die Merkmale auf der Vorder- und Rückseite des Arrays, die Bedeutung der LEDs, die Verwendung einer Erdungsmanschette und das Herunterfahren und Neustarten eines Arrays.
- Kapitel 2, *Wartung von Laufwerken*, beschreibt das Installieren und Entfernen von Laufwerken.

- Kapitel 3, *Warten von Steuermodulen*, beschreibt das Installieren und Warten von Steuermodulen sowie das Austauschen der Mikro-SD-Karte. Außerdem ist erläutert, wie Netzwerkkabel am besten mit Steuermodulen verbunden werden, um die Leistung und Verfügbarkeit zu optimieren.
- Kapitel 4, *Wartung der Netzteilmodule*, beschreibt das Installieren und Entfernen der Module, die das Array mit Strom und Kühlung versorgen.
- Anhang A, *Umgebungsbedingungen, elektrische Anschlusswerte und andere technische Daten*, enthält die technischen Daten für ein PS6000-Array.

Dokumentation

Ausführliche Informationen über Arrays, Gruppen und Volumes der PS-Reihe finden Sie in der folgenden Dokumentation:

- *Versionshinweise*. Enthalten neueste Informationen über PS-Reihe-Arrays.
- *Installation und Setup*. Beschreibt das Einrichten der Arrayhardware und das Erstellen einer PS-Reihe-Gruppe. Verwenden Sie die spezifische Anleitung zu Ihrem Array-Modell.
- *Group Administration* (Gruppenverwaltung). Beschreibt den Einsatz der grafischen Benutzeroberfläche (GUI) von Group Manager zum Verwalten einer PS-Reihe-Gruppe. Dieses Handbuch enthält umfassende Informationen über Produktkonzepte und Vorgehensweisen.
- *CLI Reference* (Befehlszeilenhandbuch). Beschreibt den Einsatz der Befehlszeilenschnittstelle (CLI) von Group Manager zum Verwalten einer PS-Reihe-Gruppe und einzelner Arrays.
- Onlinehilfe. Erweitern Sie in der GUI von Group Manager `Tools` (Extras) im äußeren linken Bereich, und klicken Sie dann auf `Online Help` (Onlinehilfe), um Hilfe zur GUI- und CLI-Umgebung anzuzeigen.

Die Handbücher *Installation und Setup* und *Wartung der Hardware*, und die *Versionshinweise* werden in gedruckter Form mit dem Produkt geliefert. Sie befinden Sie außerdem auf der mitgelieferten CD-ROM *PS-Reihe Documentation*, zusammen mit den Handbüchern *Group Administration* und *CLI Reference* und der *Onlinehilfe* von Group Manager.

Die Dokumentation für *Host Integration Tools* für Microsoft® Windows®-Systeme befindet sich auf der mitgelieferten CD-ROM *Host Integration Tools*.

Lokalisierte Dokumentationen befinden sich auf der entsprechenden CD-ROM, die in bestimmten Ländern mit dem Produkt geliefert wird.

Technische Unterstützung und Kundendienst

Der Support-Service von Dell steht zu Ihrer Verfügung, um Fragen über PS-Arrays zu beantworten. Wenn Sie über einen Express-Servicecode verfügen, halten Sie diesen beim Anruf bereit. Mit diesem Code werden Sie durch das automatische Support-Telefonsystem schneller verbunden.

Kontaktaufnahme mit Dell

Dell stellt verschiedene online- und telefonbasierte Optionen für Support und Service zur Verfügung. Die Verfügbarkeit ist je nach Land und Produkt unterschiedlich, und bestimmte Dienstleistungen sind in Ihrer Region eventuell nicht erhältlich.

Kunden in den USA können uns unter der Rufnummer 800-945-3355 erreichen.

Hinweis: Wenn Sie nicht mit dem Internet verbunden sind, finden Sie die Kontaktinformationen auf der Rechnung, dem Lieferschein oder im Produktkatalog von Dell.

So erreichen Sie den Verkauf, den technischen Support und den Kundendienst von Dell:

1. Rufen Sie `support.dell.com` auf.
2. Überprüfen Sie das Land bzw. die Region im Listenmenü Choose A Country/Region (Wählen Sie ein Land bzw. eine Region) am unteren Rand des Browserfensters.
3. Klicken Sie auf `Contact Us` (Kontakt) im linken Fensterbereich.
4. Klicken Sie auf den entsprechenden Link für den gewünschten Dienst oder Support.
5. Wählen Sie die für Sie geeignete Art der Kontaktaufnahme mit Dell.

Online-Dienste

Auf den folgenden Websites erfahren Sie mehr über die Produkte und Dienstleistungen von Dell:

- www.dell.com/
- www.dell.com/ap/ (nur Asien/Pazifikraum)
- www.dell.com/jp (nur Japan)

- www.euro.dell.com (nur Europa)
- www.dell.com/1a (Lateinamerika)
- www.dell.ca (nur Kanada)

Sie können den Support von Dell über folgende Websites erreichen:

- support.dell.com
- support.dell.com/EqualLogic
- support.jp.dell.com (nur Japan)
- support.euro.dell.com (nur Europa)

Garantieinformationen

Die Garantie für das PS6000-Array befindet sich im Lieferumfang. Informationen über das Registrieren einer Garantie erhalten Sie unter support.dell.com/EqualLogic.

1 Grundlegende Informationen zum Speicherarray

Dieses Kapitel enthält grundlegende Informationen über PS6000-Speicherarrays.

Vorder- und Rückseite des Arrays

Die Vorder- und Rückseite eines PS6000 Arrays werden in den folgenden Abbildungen gezeigt.

Abbildung 1-1: PS6000 Vorderseite



Die Laufwerke können von der Vorderseite aus erreicht werden. Siehe Kapitel 2 für ausführliche Informationen über Laufwerke.

Die Komponenten auf der Rückseite eines PS6000 werden in Abbildung 1-2 gezeigt und in Tabelle 1-1 beschrieben.

Abbildung 1-2: PS6000 Rückseite

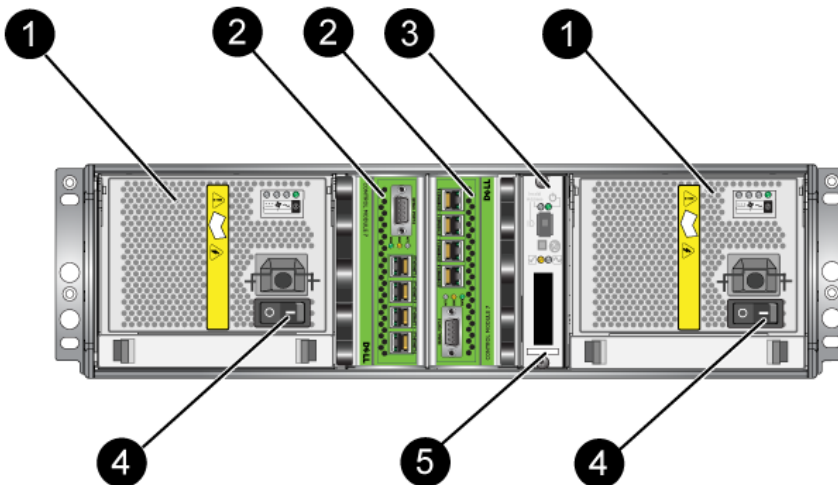


Tabelle 1-1: Ausführliche Beschreibung der Rückseite

Teil	Beschreibung
1	Netzteil- und Kühlmodule. Von links nach rechts sind sie mit 1 und 0 nummeriert.
2	Steuermodule. Von links nach rechts sind sie mit 1 und 0 nummeriert.
3	LED für Betriebsanzeige. Umfasst LED-Anzeigen, die den Status des Arrays (Fehler- und Warnungszustände), Stromversorgungsstatus und Position anzeigen.
4	Netzschalter auf dem Netzteil- und den Kühlmodulen. Schaltet Stromversorgung des Arrays ein und aus.
5	Etikett mit Seriennummer.

Bedeutung der LED-Betriebsanzeigen

Die PS6000-Betriebsanzeigen überwachen die Hardwarekomponenten des Arrays. Das Anzeigefeld ist nicht redundant, aber ein Array funktioniert auch bei einem Defekt weiter. Informationen über das Warten des Anzeigefelds erhalten Sie bei Ihrem Array-Supportanbieter.

Hinweis: Die Seriennummer des Arrays befindet sich auf dem Etikett auf der Betriebsanzeige.

In Abbildung 1-3 sind die LED-Betriebsanzeigen dargestellt, mit denen Sie auf Fehler und andere Zustände hingewiesen werden. Tabelle 1-2 enthält die Beschreibungen der LEDs. Melden Sie alle schwerwiegenden Fehler Ihrem Array-Kundendienst.

Informationen über weitere Array-LEDs finden Sie in den Abschnitten *Bedeutung der Laufwerk-LEDs* auf Seite 2-2, *Bedeutung der Steuermodul-LEDs* auf Seite 3-2 und *Bedeutung der LED-Anzeigen* auf Seite 4-1.

Abbildung 1-3: Betriebsanzeige

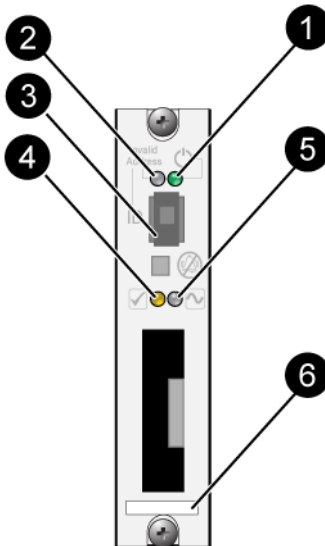


Tabelle 1-2: Beschreibungen der Betriebsanzeige

Element	Status	Beschreibung
① LED für Stromversorgung	Aus	Keine Stromversorgung
	Grün	Stromversorgung
② LED für Array- Positionsanzeige	Aus	Keine Stromversorgung oder Normalbetrieb
	Orange blinkend	Array-Positionsanzeige durch Administrator aktiviert

Tabelle 1-2: Beschreibungen der Betriebsanzeige (Fortsetzung)

Element	Status	Beschreibung
3 Kennungs-Schalter	Entf.	Nicht in Gebrauch.
4 LED für Warnungszustand	Aus	Keine Stromversorgung oder Normalbetrieb
	Orange blinkend	Eines oder mehrere der folgenden Probleme liegen vor: <ul style="list-style-type: none"> • RAID-Satz ist heruntergestuft, funktioniert aber noch. • RAID-Satz (Volume-Ebene) hat Blocks verloren. • Komponententemperatur hat fast einen Grenzwert erreicht. • Lüfter ausgefallen oder Drehzahlüberschreitung. • Netzteil nicht installiert oder stromlos. • Cache-Akku hat weniger als 72 Stunden zum Aufladen. • Nur ein Steuermodul installiert oder Failover des Steuermoduls. • Steuermodul hat zu wenig RAM. • Synchronisierung aktiv und sekundäre Steuermodule. • Keine Kommunikation zwischen Steuermodulen. • Installiertes Ersatzlaufwerk hat nicht genügend Kapazität zum Ersetzen eines Laufwerks in einem RAID-Satz. • Nicht-kritische Hardwarekomponente ist ausgefallen. • Echtzeituhrbatterie ist fast erschöpft.

Tabelle 1-2: Beschreibungen der Betriebsanzeige (Fortsetzung)

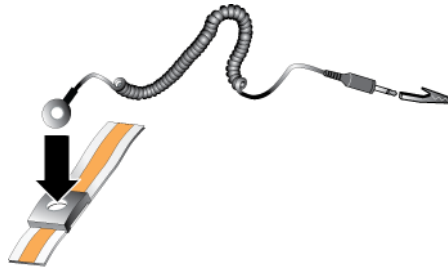
Element	Status	Beschreibung
5 LED für schwerwiegenden Fehlerzustand	Aus	Keine Stromversorgung oder Normalbetrieb
	Orange blinkend	Eines oder mehrere der folgenden Probleme liegen vor: <ul style="list-style-type: none"> • RAID funktioniert nicht. • Tabelle verlorener Blocks ist voll. • Temperatur überschreitet oberen oder unteren Grenzwert. • Steuermodulcache hat Daten verloren. • Kein Kühlmodul installiert. • Beide Lüfter in einem Kühlmodul sind ausgefallen. • Die Cache-Akkutemperatur ist zu hoch zum Aufladen. • NVRAM-Knopfzellenbatterie ist ausgefallen. • Cache enthält Daten, die zu keinem der installierten Laufwerke gehören. • Im Array ist mehr als ein gültiger RAID-Satz vorhanden. • Verschiedene Steuermodulmodelle. • Eine kritische Hardwarekomponente ist ausgefallen. • Betriebsanzeigefeld ist ausgefallen oder nicht installiert. • Fehler des Speichergehäuseprozessors, der Arraykomponenten überwacht.
6 Etikett mit Seriennummer.	-	Dieses Etikett zeigt die Seriennummer Ihres Arrays. Falls Sie Ihren PS-Kundendienst kontaktieren, müssen Sie möglicherweise diese Nummer angeben.

Erdungsmanschette verwenden

Beim Umgang mit dem Arraygehäuse, Laufwerken oder Steuermodulen müssen Sie sich gegen elektrostatische Entladungen schützen.

Im Lieferumfang befindet sich eine Erdungsmanschette.

Abbildung 1-4: Erdungsmanschette



Herunterfahren und Neustarten eines Arrays

Ein PS6000-Array umfasst redundante, hot-swap-fähige Laufwerke, Netzteil und Steuermodule (bei einem Array mit zwei Steuermodulen). Eine redundante Komponente lässt sich ohne Störung des Betriebs entfernen, falls eine funktionierende Komponente verfügbar ist. Andernfalls wird empfohlen, das Array *ordnungsgemäß* herunterzufahren und auszuschalten, bevor Sie eine Komponente entfernen.

Hinweis: Beim Herunterfahren eines Arrays werden alle Datenträger mit Daten auf dem Array offline gesetzt, bis das Array erfolgreich neu gestartet wurde. Dies kann Initiatoren betreffen, die mit den Datenträgern verbunden sind.

2 Wartung von Laufwerken

Ein PS6000 Array enthält bis zu 16 Hot-Swap-fähige Laufwerke, entweder für seriell angeschlossenes SCSI (SAS)-Laufwerke oder Serial ATA (SATA)-Laufwerke. Die Erklärungen gelten sowohl für SAS- als auch SATA-Laufwerke.

Blende abnehmen

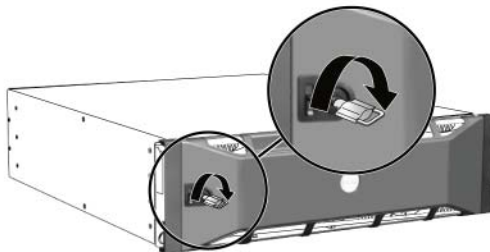
Um auf die Laufwerke in einem PS6000 zuzugreifen, müssen Sie die Blende entfernen.

Die Blende ist mit einer Verriegelung versehen, die vor der Manipulierung oder dem zufälligen Entfernen des Laufwerks schützt.

So entriegeln und entfernen Sie die Blende:

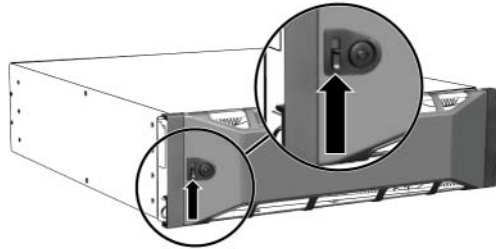
1. Stecken Sie den Blendenschlüssel ein, und drehen Sie ihn im Uhrzeigersinn, um die Sperre der Blende aufzuheben. Siehe Abbildung 2-1.

Abbildung 2-1: Blende entriegeln



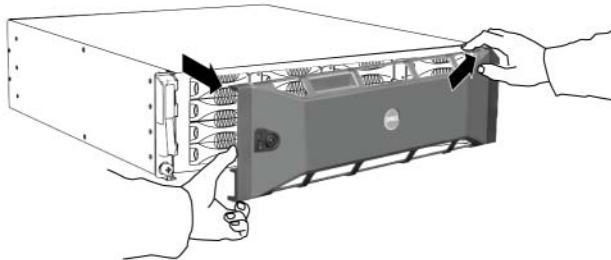
2. Drücken Sie die Blendenentriegelung nach oben, um die Blende vom Gehäuse zu lösen. Siehe Abbildung 2-2.

Abbildung 2-2: Blendenentriegelung nach oben drücken



3. Halten Sie die Blende fest und entfernen Sie sie vom Gehäuse. Siehe Abbildung 2-3.

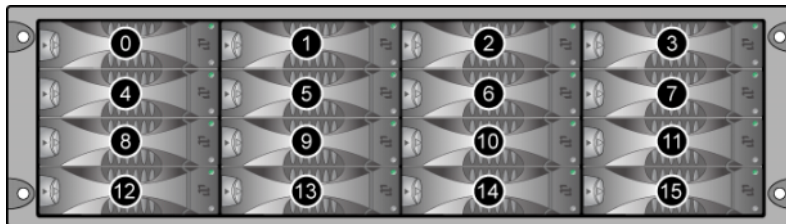
Abbildung 2-3: Blende vom Gehäuse trennen



Bedeutung der Laufwerk-LEDs

Abbildung 2-4 zeigt die Ausrichtung und Nummerierung von Laufwerken in einem PS6000-Array.

Abbildung 2-4: PS6000-Laufwerknummerierung



Die Laufwerkkomponenten werden in Abbildung 2-5 gezeigt und in Tabelle 2-1 beschrieben.

Abbildung 2-5: Laufwerk (Detail)

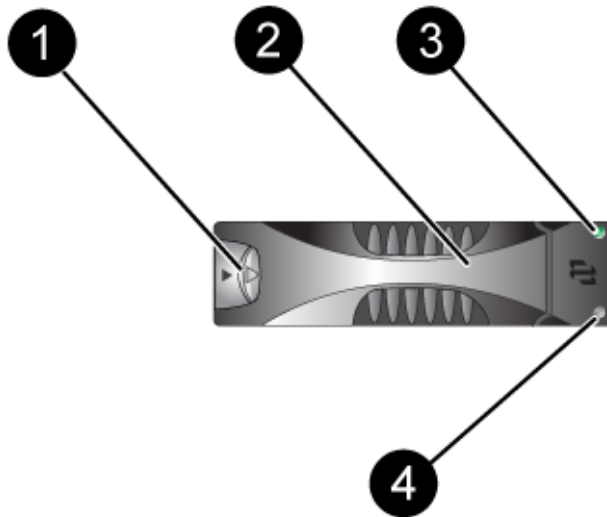


Tabelle 2-1: Ausführliche Beschreibungen des Laufwerks

Kennsatz	Farbe	Beschreibung
1 Entriegelungstaste des Laufwerkgriffes	Schwarz	SAS-Laufwerk.
	Grau	SATA-Laufwerk.
2 Laufwerkgriff	Grau	Gleich für SAS- und SATA-Laufwerke.
3 LED für Stromversorgung und Laufwerkaktivität	Aus	Keine Stromversorgung oder ein Fehlerzustand.
	Grün	Stromversorgung
	Grün blinkend	Laufwerkaktivität
4 Fehler-LED	Aus	Keine Stromversorgung oder Normalbetrieb
	Rot	Fehlerzustand

Handhabung von Laufwerken

Gehen Sie mit Laufwerken wie folgt vor:

- **Lagern Sie Laufwerke ordnungsgemäß.** Lagern Sie Austauschlaufwerke in der Lieferverpackung. Stapeln Sie Laufwerke nicht übereinander und legen Sie keine Objekte auf Laufwerken ab.
- **Schützen Sie Laufwerke vor elektrostatischer Entladung.** Tragen beim Umgang mit Laufwerken eine Erdungsmanschette, es sei denn, das Laufwerk ist elektrostatisch geschützt.
- **Gehen Sie mit Laufwerken vorsichtig um.** Halten Sie ein Laufwerk nur am Kunststoffteil des Trägers oder Griffs. Lassen Sie Laufwerke nicht fallen, rütteln Sie nicht an ihnen und versuchen Sie nicht, ein Laufwerk mit Gewalt einzusetzen.
- **Lassen Sie Austauschlaufwerke sich an die Raumtemperatur anpassen, bevor Sie sie installieren.** Lassen Sie beispielsweise ein Laufwerk über Nacht akklimatisieren, bevor Sie es in einem Array installieren.
- **Lassen Sie Laufwerksteckplätze nicht unbelegt.** In jedem Laufwerksteckplatz eines Arrays muss eine Laufwerkeinheit oder ein Platzhalter installiert sein. Wenn Sie ein Array mit einem leeren Laufwerksteckplatz betreiben, erlöschen die Garantie und der Wartungsvertrag.
- **Trennen Sie ein Laufwerk nicht von seinem Träger.** Andernfalls erlöschen die Garantie und der Wartungsvertrag.
- **Behalten Sie das Versandmaterial.** Schicken Sie defekte Laufwerke in der Verpackung an den Array-Supportanbieter ein, in der das Austauschlaufwerk geliefert wurde. Wenn Sie Laufwerke in unsachgemäßer Verpackung versenden, kann die Garantie ungültig werden.

Identifizieren von defekten Laufwerken

Laufwerke in einem PS6000-Array sind von 0 bis 15 nummeriert (von links nach rechts, und von oben nach unten). Ein Laufwerkdefekt zeigt sich wie folgt:

- LED-Anzeigen auf dem Laufwerk. Siehe *Bedeutung der Laufwerk-LEDs* auf Seite 2-2.
- Eine Meldung auf der Konsole, im Ereignisprotokoll oder im Alarmfeld von Group Manager (GUI), die sich auf einen Fehler eines Laufwerks bezieht.
- Das GUI-Fenster „Member Disks“ oder der CLI-Befehl `member select show disks` zeigen einen Laufwerkfehler.

Arrayverhalten bei Laufwerkfehler

Wie ein Array mit einem Laufwerksausfall umgeht, hängt davon ab, ob ein Ersatzlaufwerk verfügbar ist und ob der RAID-Satz mit dem defekten Laufwerk heruntergestuft ist.

Zum Beispiel:

- Wenn ein Ersatzlaufwerk vorhanden ist, ersetzt dieses das ausgefallene Laufwerk. Die Leistung ist nach Abschluss des Wiederaufbauvorgangs normal.
- Wenn kein Ersatzlaufwerk verfügbar ist und das defekte Laufwerk sich in einem RAID-Satz ohne vorhergehenden Laufwerksausfall befindet, wird der RAID-Satz heruntergestuft. Die Leistung ist möglicherweise eingeschränkt.
- Wenn kein Ersatzlaufwerk verfügbar ist und das defekte Laufwerk sich in einem RAID-Satz befindet, der bereits heruntergestuft war, sind eventuell Daten verlorengegangen und müssen aus einer Sicherung wiederhergestellt werden.
- Wenn ein Laufwerk ausfällt, installieren Sie es nach dem Entfernen nicht wieder im Array. Es muss ersetzt werden.

Entfernen von Laufwerken



Vorsicht: Tragen Sie beim Handhaben eines Laufwerks elektrostatischen Schutz. Siehe *Erdungsmanschette verwenden* auf Seite 1-6.

Hinweise: Ersetzen Sie ein defektes Laufwerk so bald wie möglich, um höchste Verfügbarkeit zu gewährleisten.

Entfernen Sie ein Laufwerk erst dann aus seinem Steckplatz, wenn ein anderes Laufwerk oder ein Platzhalter zum Austausch bereitsteht. Jeder Steckplatz *muss* mit einem Laufwerk oder einem Platzhalter belegt sein.

Entfernen Sie kein funktionierendes Laufwerk aus einem Array, außer es handelt sich um ein Ersatzlaufwerk; andernfalls kann der RAID-Satz heruntergestuft werden. Wenn Sie ein Ersatzlaufwerk entfernen, ersetzen Sie das Laufwerk so bald wie möglich.

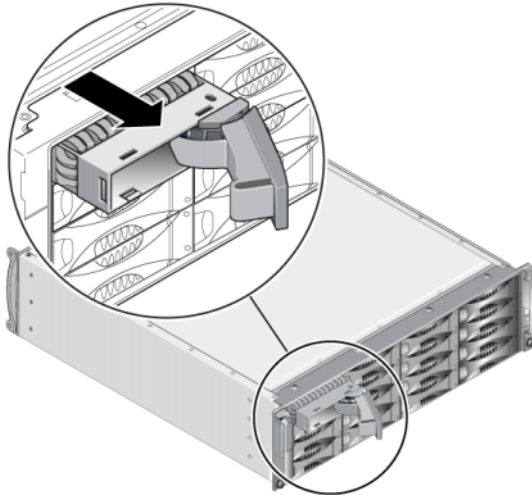
Bevor Sie ein funktionierendes Laufwerk vollständig aus einem Arraysteckplatz entfernen, warten Sie 30 Sekunden, bis die Magnetscheiben zur Ruhe gekommen und die Schreib-/Leseköpfe geparkt sind.

Lagern Sie Austauschlaufwerke in der Lieferverpackung.

So entfernen Sie ein Laufwerk:

1. Drücken Sie die Entriegelungstaste des Griffs nach links in Pfeilrichtung, um den Griff zu lösen.
2. Umfassen Sie den Griff und ziehen Sie das Laufwerk 2.5 cm aus dem Steckplatz heraus. Siehe Abbildung 2-6.

Abbildung 2-6: Laufwerk entfernen



3. Warten Sie 30 Sekunden, damit die Köpfe landen. (Gilt nicht beim Entfernen eines Platzhalters.)
4. Ziehen Sie das Laufwerk vom Steckplatz weiter heraus und rasten Sie den Griff wieder ein. Sie werden ein Klickgeräusch hören. Ziehen Sie dann das Laufwerk ganz aus dem Array heraus.

Installieren von Laufwerken



Vorsicht: Tragen Sie beim Handhaben eines Laufwerks elektrostatischen Schutz. Siehe *Erdungsmanschette verwenden* auf Seite 1-6.

Anweisungen und Beschränkungen für die Laufwerkinstallation

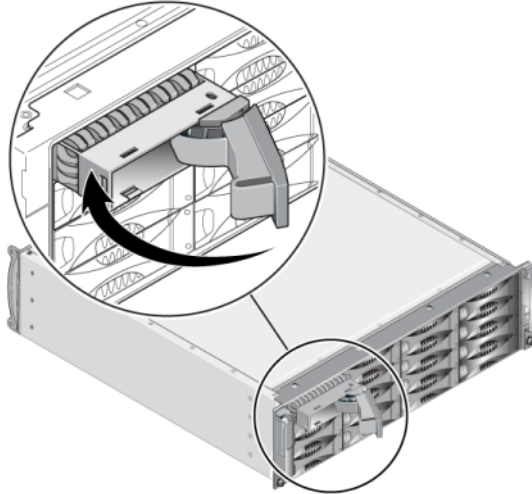
- Installieren Sie nur Laufwerke von identischem Typ, Geschwindigkeit und Drehzahl in einem Array. Die Farbe der Entriegelungstaste zeigt den Laufwerktyp an (schwarz bei SAS; grau bei SATA).
- Achten Sie darauf, das Laufwerk wie unten abgebildet auszurichten, mit der Entriegelungstaste des Griffs auf der linken Seite.
- Sie können in einem Array Laufwerke mit unterschiedlicher Kapazität einsetzen. Allerdings bestimmt das kleinste Laufwerk im Array, wie viel Platz auf den einzelnen Laufwerken nutzbar ist. Wenn beispielsweise das kleinste Laufwerk eine Kapazität von 400 GB hat, sind auf jedem anderen Laufwerk auch nur 400 GB nutzbar.
- Achten Sie darauf, dass das Laufwerk vollständig im Gehäuse eingesetzt ist, bevor Sie den Griff einschieben.
- Bei ordnungsgemäßer Installation schließt ein Laufwerk mit der Vorderseite des Arrays ab. Wenn das Laufwerk aus dem Array herausragt, installieren Sie das Laufwerk neu.
- Überprüfen Sie nach der Installation, ob die Stromversorgungs-LED (oben) des Laufwerks grün leuchtet oder grün blinkt.
- Es besteht eine zweiminütige Verzögerung zwischen dem Zeitpunkt des Einsetzens eines Laufwerks und der automatischen Konfiguration in einem RAID-Satz. Dieses Zeitintervall ermöglicht die gleichzeitige Konfiguration von mehreren Laufwerken in einem Array; dies ist effizienter, als ein einzelnes Laufwerk zu installieren, zu konfigurieren und dann den Vorgang zu wiederholen. Wenn Sie zum Beispiel ein Laufwerk installieren, wird der Zeitgeber gestartet. Wenn kein anderes Laufwerk installiert wird, konfiguriert das System das Laufwerk nach Ablauf von zwei Minuten. Wenn Sie ein weiteres Laufwerk innerhalb der zwei Minuten installieren, wird der Zeitgeber neu gestartet.
- Wenn Sie ein Laufwerk während eines RAID-Wiederaufbaus oder einer Überprüfung installieren, wird das neue Laufwerk erst nach Abschluss des laufenden Vorgangs konfiguriert.

So installieren Sie ein Laufwerk oder einen Platzhalter:

1. Halten Sie das Laufwerk am Kunststoffträger fest und schieben Sie das Laufwerk teilweise in einen Steckplatz.
2. Drücken Sie die Entriegelungstaste des Griffs, um den Griff zu lösen. Öffnen Sie den Griff.

3. Mit dem Griff in einer abgewinkelten Position, schieben Sie gleichzeitig das Laufwerk ganz in den Steckplatz und schieben Sie den Griff, bis Sie ein Klickgeräusch hören. Siehe Abbildung 2-7.

Abbildung 2-7: Schließen des Laufwerkgriffs



Überprüfen Sie die Funktion des neuen Laufwerks anhand der LEDs auf der Vorderseite, wie beschrieben unter *Bedeutung der Laufwerk-LEDs* auf Seite 2-2.

Außerdem sollte im GUI-Fenster „Member Disks“ und mit dem CLI-Befehl `member select show disks` angezeigt werden, dass das neue Laufwerk in Betrieb ist.

Befestigen der Blende

Nachdem Sie alle Austauschlaufwerke oder Platzhalter installiert haben, bringen Sie die Blende wieder an und verriegeln Sie sie.

1. Richten Sie die rechte Seite der Blende mit Blick auf die Vorderseite des Racks an der rechten Seite des Gehäuses aus.
2. Drücken Sie die Blende auf das Gehäuse, bis die linke Seite der Blende im Gehäuse einrastet.
3. Stecken Sie den Blendenschlüssel ein und drehen Sie ihn entgegen dem Uhrzeigersinn, um die Blende zu verriegeln.
4. Bewahren Sie den Schlüssel an einem sicheren Ort auf.

3 Warten von Steuermodulen

Ein PS6000-Array umfasst ein oder zwei Hot-Swap-fähige Steuermodule. Der Arraybetrieb erfordert ein funktionierendes Steuermodul. Sie können die Steuermodule von der Rückseite des Arrays aus erreichen.

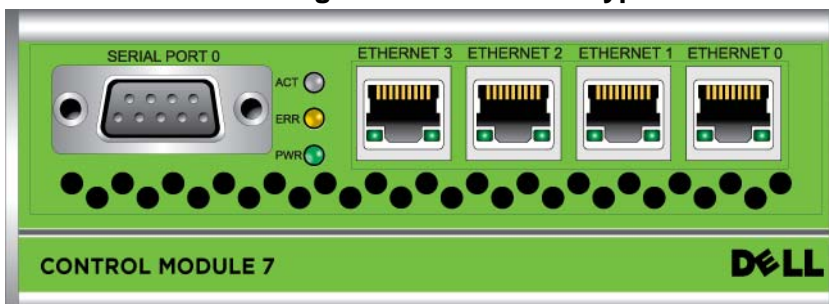
Jedes Steuermodul enthält mehrere Ethernet-Ports, einen seriellen Anschluss (falls kein Netzwerkzugang zum Array besteht) und eine austauschbare Mikro-SD-Karte (mit PS-Reihe-Firmware).

Cache und NVRAM Akkus sind nicht austauschbar. Informationen zum Ersetzen eines Cache oder NVRAM Akkus erhalten Sie bei Ihrem PS-Reihe Kundendienstanbieter.

Steuermodule

Ein PS6000 -Array enthält zwei Typ 7-Steuermodule, die jeweils mit einem seriellen Port und vier Ethernet-Ports ausgestattet sind.

Abbildung 3-1: Steuermodul Typ 7



Nur ein Steuermodul ist zugleich aktiv (für Netzwerkdatenverkehr). Das sekundäre (redundante) Steuermodul spiegelt die Cachedaten vom aktiven Steuermodul. Wenn das aktive Steuermodul ausfällt, übernimmt das sekundäre Steuermodul den Netzwerkbetrieb.

Die Steuermodultypen dürfen in einem Array *nicht* gemischt eingesetzt werden. Achten Sie stets darauf, dass beide Steuermodule vom gleichen Typ sind und dieselbe Farbe haben. Informationen über andere unterstützte Steuermodule finden Sie in den neuesten *Versionshinweisen* für PS-Arrays.

Bedeutung der Steuermodul-LEDs

Auf den Steuermodulen befinden sich folgende LED-Anzeigen:

- Anhand der drei LED-Anzeigen auf der linken Seite jedes Moduls können Sie den Zustand des Steuermoduls feststellen und sehen, ob das Steuermodul aktiv oder sekundär ist. Siehe Abbildung 3-1.
- Jeder Ethernet-Port hat zwei LED-Anzeigen, die den Zustand der Netzwerkschnittstelle anzeigen. Siehe Abbildung 3-1.

Die LED-Anzeigen des Steuermoduls sind in Tabelle 3-1 beschrieben. LED-Anzeigen der Ethernet-Ports werden in Tabelle 3-2 beschrieben.

Tabelle 3-1: Bedeutung der Steuermodul-LEDs




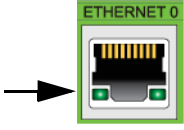
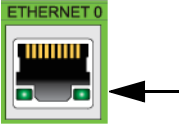
LED-Position	Farbe	Beschreibung
ACT LED 	Aus	Keine Stromversorgung, sekundäres Steuermodul nicht synchronisiert mit aktivem Steuermodul oder Fehlerzustand.
	Grün	Aktives Steuermodul (für Netzwerk-E/A).
	Orange	Sekundäres Steuermodul. Das Cache ist mit dem aktiven Steuermodul synchronisiert.
ERR LED 	Aus	Normalbetrieb oder kein Strom.
	Rot	Array wird gestartet oder Fehlerzustand.
PWR LED 	Aus	Keine Stromversorgung.
	Grün	Stromversorgung.

Tabelle 3-2: Beschreibung der LED-Anzeigen des Ethernet-Ports

LED-Position	Farbe	Beschreibung
Links an jedem Port 	Aus	Keine Stromversorgung oder nicht mit dem Netzwerk verbunden
	Grün	Mit dem Netzwerk verbunden
Rechts an jedem Port 	Aus	Kein Strom, kein Senden oder Empfang.
	Grün	Senden oder Empfangen.

Identifizieren von Steuermodulfehlern

Sie können die Fehlfunktion eines Steuermoduls an Folgendem erkennen:

- **LEDs.** Siehe *Bedeutung der Steuermodul-LEDs* auf Seite 3-2.
- **Meldungen.** Eine Meldung auf der LCD-Anzeige (hinter der Blende), der Konsole, im Ereignisprotokoll oder auf dem GUI-Alarmfeld des Gruppenmanagers gibt einen Steuermodulfehler an.
- **Gruppenmanager GUI und CLI-Ausgabe.** Das GUI-Fenster „Member Controllers“ bzw. der CLI-Befehl `member select show controllers` zeigen das Steuermodul als nicht installiert.

Auf der Rückseite des Arrays sind die Steuermodule von links nach rechts mit 1 und 0 nummeriert. Siehe Abbildung 1-2.

Wenn ein Steuermodul ausfällt, bitten Sie den PS-Kundendienst um einen Ersatz.

Übersicht des Failover-Verhaltens

Nur ein Steuermodul ist zugleich aktiv (für Netzwerkdatenverkehr). Jedes Steuermodul enthält einen batteriegepufferten Schreib-Cache zum Speichern von kürzlich verwendeten Daten. Aus Redundanzgründen spiegelt der Cache des sekundären Steuermoduls die Daten im Cache des aktiven Steuermoduls.

Jedes Steuermodul verfügt über vier Ports: Ethernet 0, Ethernet 1, Ethernet 2 und Ethernet 3. Das aktive Steuermodul kann eine Netzwerkschnittstelle nur verwenden, wenn eine Kabelverbindung zum Port am aktiven Steuermodul besteht. Daher sollten Sie an jedem Steuermodul ein Kabel mit der Netzwerkschnittstelle verbinden, um sicherzustellen, dass beide Steuermodule auf eine Schnittstelle zugreifen können.

Ein PS-Array bietet zwei Arten von Schutz vor Netzwerkausfall:

- **Failover der Netzwerkverbindung.** Wenn mehrere Netzwerkschnittstellen konfiguriert sind und eine Netzwerkschnittstelle ausfällt, können iSCSI-Initiatoren, die mit der ausgefallenen Schnittstelle verbunden waren, sich neu mit der IP-Adresse der Gruppe verbinden und auf eine funktionierende Schnittstelle umgeleitet werden. Wenn beispielsweise bei einem Array mit einem einzelnen Steuermodul Ethernet 0 und Ethernet 1 mit einem Netzwerk verbunden sind und Ethernet 0 ausfällt, können Initiatoren, die mit Ethernet 0 verbunden waren, auf Ethernet 1 umgeleitet werden.
- **Failover des Steuermoduls.** Wenn bei einem Array mit zwei Steuermodulen das aktive Steuermodul ausfällt, übernimmt automatisch das sekundäre Steuermodul die Funktion des aktiven Moduls. Wenn ein Kabel mit dem Port des neuerlich aktiven Steuermoduls verbunden ist, kann der Netzwerkdatenverkehr weiterhin über diese Schnittstelle erfolgen. Das Failover des Steuermoduls ist für Anwendungen transparent, aber iSCSI-Initiatoren müssen sich neu mit der IP-Adresse der Gruppe verbinden.

Warten der Firmware des Steuermoduls

Ein PS6000-Array umfasst zwei Steuermodule, die jeweils mit einer Mikro-SD-Karte mit der Array-Firmware ausgestattet sind. Sie sollten die aktuelle Firmwareversion einsetzen, um neue Produktfunktionen und -verbesserungen zu nutzen.

Vorsicht: Auf beiden Steuermodulen *muss* dieselbe Firmwareversion laufen; sonst ist nur ein Steuermodul funktionsfähig. Mit dem Befehl `update` werden beide Steuermodule auf die gleiche Firmwareversion aktualisiert.

Gruppenmitglieder sollten über die gleiche Firmwareversion verfügen; andernfalls stehen der Gruppe nur die Funktionen zur Verfügung, die allen Versionen gemeinsam sind. Informationen über Gruppen mit gemischter Firmware erhalten Sie in den *Versionshinweisen* zur PS-Reihe.

Wenn Sie ein Steuermodul aktualisieren oder eine fehlerhafte Mikro-SD-Karte ersetzen, achten Sie darauf, die richtige Firmwareversion zu Ihrer PS-Reihe zu bestellen. Wenn Sie ein ausgefallenes Steuermodul ersetzen, entfernen Sie die Mikro-SD-Karte aus dem defekten Steuermodul und installieren Sie sie im neuen Steuermodul. Dadurch können Sie sicher sein, die richtige Firmware zu behalten.

Die Firmwareversion eines Arrays wird im GUI-Fenster „Member Controllers“ angezeigt, oder führen Sie den CLI-Befehl `member select show controllers` aus. Wenn die Firmware auf einer Mikro-SD-Karte nicht mit der Firmware eines Arrays übereinstimmt, installieren Sie sie nicht. Wenden Sie sich in diesem Fall an Ihren Array-Supportprovider.

Empfehlungen für die Netzwerkkonfiguration

Dell empfiehlt, den Richtlinien in der folgenden Tabelle zu folgen. Darüber hinaus gelten für Gruppenmitglieder alle üblichen Regeln für eine ordnungsgemäße Netzwerkkonfiguration. Die allgemeine Netzwerkkonfiguration geht über den Rahmen dieses Handbuchs hinaus.

Tabelle 3-3: Empfehlungen für das Netzwerk

Empfehlung	Beschreibung
Gigabit-Ethernet-Netzwerk mit Switches	Verbinden Sie die Arrays und Computer mit einem Switch-Netzwerk und stellen Sie sicher, dass alle Netzwerkverbindungen zwischen den Computern und Arrays vom Typ Gigabit-Ethernet sind. Obwohl ein Array mit einer Geschwindigkeit von 10 bzw. 100 Mbit betrieben werden kann, ist die Übertragungsgeschwindigkeit geringer als bei Verwendung eines Gigabit Ethernet-Switches.
Mehrere Netzwerkverbindungen	Für erweiterte Bandbreite und Verfügbarkeit verbinden Sie alle Netzwerkschnittstellen beider Steuermodule mit mehreren Netzwerk-Switches. Die Switches müssen über Interswitch-Verknüpfungen verbunden sein. Die Verknüpfungen müssen über genügend Bandbreite für den iSCSI-Verkehr verfügen. Weisen Sie nach dem Verbinden jeder Netzwerkschnittstelle mit dem Guppenmanager (GUI oder CLI) eine IP-Adresse und Netzmaske zu.

Tabelle 3-3: Empfehlungen für das Netzwerk (Fortsetzung)

Empfehlung	Beschreibung
Zugang zur IP-Adresse der Gruppe	Bei einer Gruppe mit mehreren Subnetzen sollte jede konfigurierte Netzwerkschnittstelle über Zugang zu dem Subnetz verfügen, auf dem sich die IP-Adresse der Gruppe befindet.
Redundante Netzwerkpfade	Mit Multipath-Lösungen wird sichergestellt, dass zwischen den Computern und Arrays kein Schwachpunkt besteht.
Zuverlässige und angemessen ausgelegte Netzwerkverbindung zur Replizierung	Um eine effektive und berechenbare Replikation zu gewährleisten, stellen Sie sicher, dass die Netzwerkverbindung zwischen der primären und sekundären Gruppe zuverlässig ist und ausreichend Bandbreite zum Kopieren von Daten bereitstellt.
Keine STP-Funktion an Switch-Ports, die Endknoten verbinden	Verwenden Sie möglichst kein Spanning Tree-Protokoll (STP) an Switch-Ports, die Endknoten verbinden (iSCSI-Initiatoren oder Speicherarray-Netzwerk-Schnittstellen). Wenn Sie jedoch STP oder RSTP (vorzugsweise statt STP) verwenden müssen, sollten Sie die Porteinstellungen mancher Switches aktivieren, die den Port nach Verbindungsherstellung sofort in den Zustand STP-Forwarding versetzen. Mit dieser Funktion lassen sich Netzwerkunterbrechungen reduzieren, die beim Neustart von Geräten auftreten, und sollten nur an Switch-Ports aktiviert werden, die Endknoten verbinden. Sie können Spanning-Tree für eine Einzelkabelverbindung zwischen den Switches verwenden und Trunking für Verbindungen mit mehreren Kabeln zwischen den Switches.
Flusskontrolle aktiviert auf Switches und NICs	Aktivieren Sie die Flusskontrolle auf jedem Switch-Port und NIC, über den iSCSI-Datenverkehr erfolgt. PS-Arrays reagieren korrekt auf Flusskontrolle.
Unicast-Storm-Control deaktiviert auf Switches	Deaktivieren Sie Unicast-Storm-Control auf jedem Switch, über den iSCSI-Datenverkehr erfolgt, wenn der Switch über diese Funktion verfügt. Der Einsatz von Broadcast und Multicast Storm Control wird jedoch auf Switches empfohlen.
Jumbo Frames aktiviert	Aktivieren Sie Jumbo Frames auf jedem Switch und jedem NIC, über das iSCSI-Datenverkehr erfolgt.
VLANs	Konfigurieren Sie die Switches für VLANs, um iSCSI-SAN-Datenverkehr von anderen Netzwerkdaten zu trennen.

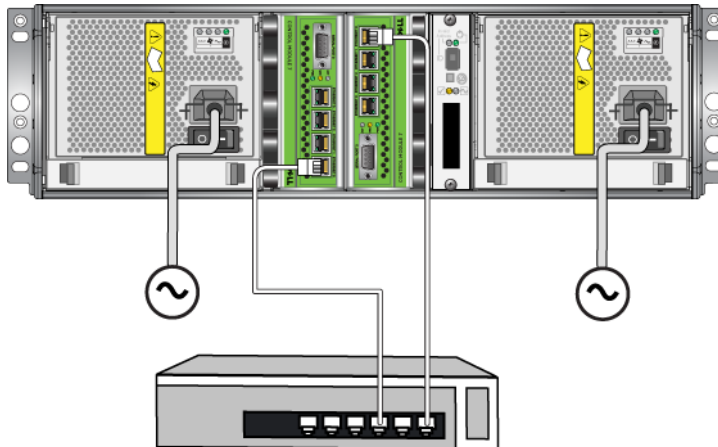
Anschließen von Netzkabeln

Ein PS6000-Array muss über mindestens eine und kann über bis zu vier aktive Netzwerkverbindungen gleichzeitig verfügen. Mehrere Netzwerkverbindungen werden empfohlen, da dies für Leistung und Verfügbarkeit vorteilhaft ist.

Verbinden Sie Kabel mit Netzwerkschnittstellen wie folgt:

- Verwenden Sie für kupferbasierte Netzwerke Kabel der Kategorie 5E oder Kategorie 6 mit RJ45-Steckern. Verwenden Sie Kabel der Kategorie 5, wenn Sie den Standard TIA/EIA TSB95 erfüllen.
- Verbinden Sie die Schnittstellen in dieser Reihenfolge: Ethernet 0, Ethernet 1, Ethernet 2 und Ethernet 3.
- Verbinden Sie die Netzwerkschnittstellen mit unterschiedlichen Switches.
- Verbinden Sie die Netzkabel mindestens mit Ethernet 0 an beiden Steuermodulen und schließen Sie die Kabel dann an einen Netzwerk-Switch an. Siehe Abbildung 3-2.

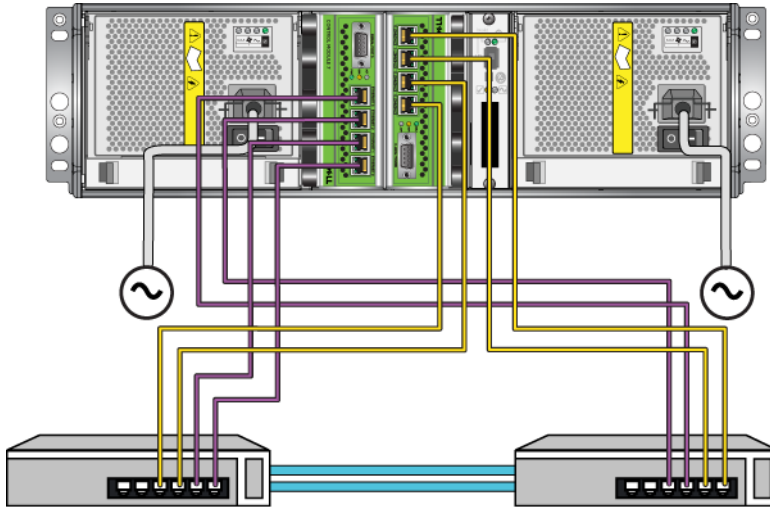
Abbildung 3-2: Netzwerk-Minimalkonfiguration



Wenngleich diese Konfiguration gegen Steuermodul-Failover schützt, ist immer noch ein Ausfallrisiko gegeben (etwa wenn das Netzkabel am aktiven Steuermodul getrennt wird). Daher wird empfohlen, dass Sie mehrere Netzwerkschnittstellen mit verschiedenen Switches verbinden.

Um maximale Bandbreite und Verfügbarkeit zu erreichen, verbinden Sie die Netzkabel mit allen Netzwerkschnittstellen an beiden Steuermodulen. Dann verbinden Sie die Kabel an verschiedenen Netzwerk-Switches mit Interswitch-Verknüpfungen. Siehe Abbildung 3-3.

Abbildung 3-3: Empfohlene Netzwerkkonfiguration



Handhabung eines Steuermoduls

Richten Sie sich nach diesen Anforderungen zur Handhabung von Steuermodulen:

- **Schützen Sie Steuermodule vor elektrostatischer Entladung.** Tragen Sie beim Umgang mit einem Steuermodul stets eine Erdungsmanschette, wie beschrieben in *Erdungsmanschette verwenden* auf Seite 1-6. Bewahren Sie ein Steuermodul im ausgebauten Zustand in einer antistatischen Hülle auf, oder legen Sie es auf eine antistatische Arbeitsfläche.
- **Entfernen Sie ein Steuermodul nicht während der Synchronisierung der Steuermodule aus einem Array.** Nach erfolgter Synchronisierung wird eine Konsolenmeldung angezeigt. Außerdem leuchtet die ACT-LED am sekundären Steuermodul orange.

- **Lassen Sie einen Steuermodulschacht nicht unbelegt.** Bringen Sie bei einem Array mit nur einem Steuermodul stets eine Blindplatte über dem leeren Steuermodulschacht an.
- **Lagern Sie die Steuermodule sachgemäß.** Lagern Sie Steuermodule in ihrer Originalverpackung oder in einer antistatischen Tüte. Sie können sie auch auf eine antistatische Arbeitsfläche ablegen.

Steuermodul entfernen

Wenn ein Steuermodul ausfällt, sollten Sie es entfernen und durch ein funktionierendes Steuermodul ersetzen. Entfernen Sie das beschädigte Modul nicht, bevor Sie es austauschen können. Gegebenfalls müssen Sie vorübergehend ein Steuermodul entfernen, um eine Mikro-SD-Karte zu ersetzen.

Hinweise: Um ordnungsgemäße Kühlung zu gewährleisten, darf ein Steuermodulschacht nicht unbelegt bleiben. Wenn das Array dauerhaft mit nur einem Steuermodul betrieben werden soll, müssen Sie einen Platzhalter im leeren Steuermodulschacht installieren. Platzhalter können Sie bei Ihrem PS-Reihe Array Kundendienst bestellen.

Wenn Sie ein aktives Steuermodul entfernen, gibt es eine kurze Unterbrechung, da ein Failover zum Sekundärsteuermodul auftritt.

Falls das verbleibende Steuermodul über mindestens eine verbundene und funktionierende Netzwerkschnittstelle verfügt, können Sie ein Steuermodul teilweise oder ganz entfernen, ohne das Array herunterzufahren. Wenn Sie das aktive Steuermodul entfernen (LED mit der Bezeichnung ACT leuchtet grün), kommt es zu einer kurzen Unterbrechung, da ein Failover zum sekundären Steuermodul stattfindet.

Fahren Sie andernfalls das Array vor dem Entfernen des Moduls nach Möglichkeit korrekt herunter, wie beschrieben im Abschnitt *Herunterfahren und Neustarten eines Arrays* auf Seite 1-6.

Vorsicht: Entfernen Sie ein Steuermodul nicht während der Synchronisierung der Steuermodule aus einem Array. Eine Konsolenmeldung informiert über den Abschluss der Synchronisierung. Die ACT-LED am sekundären Steuermodul leuchtet orange, wenn die Synchronisierung abgeschlossen ist.

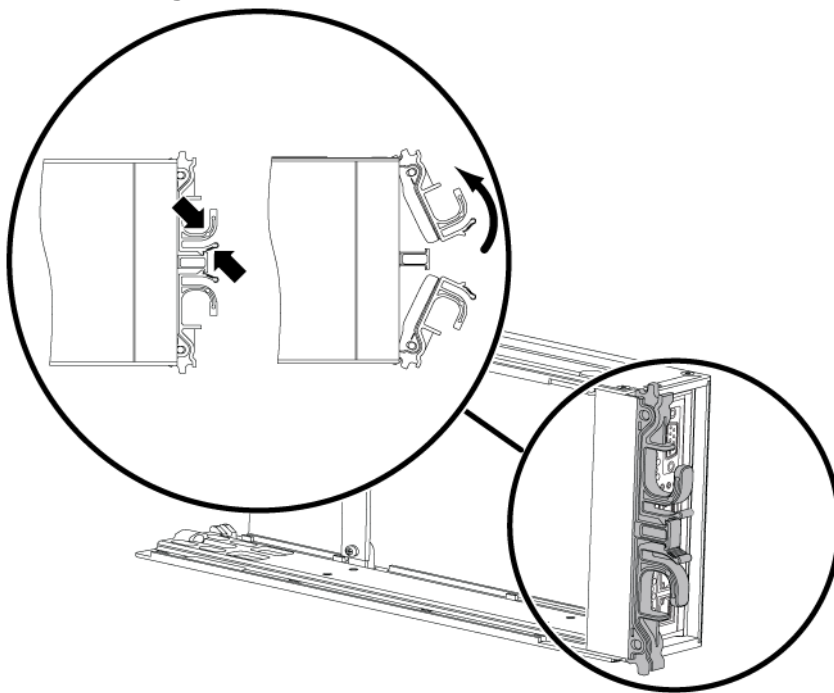
Bevor Sie ein Steuermodul entfernen:

- Legen Sie eine Erdungsmanschette an, wie beschrieben im Abschnitt *Erdungsmanschette verwenden* auf Seite 1-6.
- Trennen Sie alle seriellen Kabel und Netzkabel vom Steuermodul. Optional können Sie die Netzkabel wieder mit dem funktionierenden Steuermodul verbinden, um ununterbrochenen Datenzugang zu gewährleisten.

So entfernen Sie ein Steuermodul:

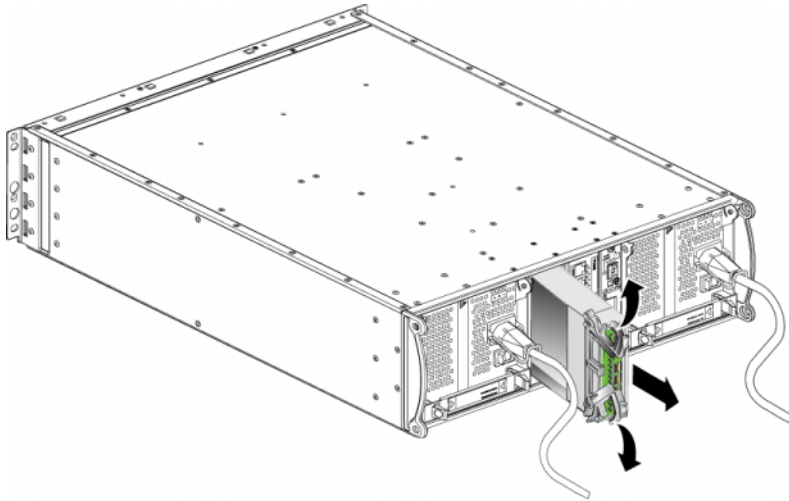
1. Öffnen Sie die Verschlüsse am Steuermodul, indem Sie den Öffnungsmechanismus zusammendrücken und die Verschlüsse nach außen drehen. So wird das Steuermodul vom Array getrennt. Siehe Abbildung 3-4.

Abbildung 3-4: Öffnen eines Steuermodulverschlusses



2. Halten Sie die Riegel fest und schieben Sie das Steuermodul vorsichtig aus dem Schacht. Siehe Abbildung 3-5.

Abbildung 3-5: Steuermodul entfernen



3. Legen Sie das Steuermodul auf eine ebene Oberfläche mit Schutz vor elektrostatischer Ladung.

Vorsicht: Legen Sie nichts auf das Steuermodul, um Schäden zu vermeiden.

4. Wenn Sie ein ausgefallenes Steuermodul ersetzen, entfernen Sie die Mikro-SD-Karte aus dem defekten Steuermodul wie in *Austauschen der Mikro-SD-Karte* auf Seite 3-14 beschrieben und installieren Sie sie im neuen Steuermodul. Damit ist sichergestellt, dass das neue Steuermodul mit der richtigen Firmware betrieben wird.

Wie ein Ersatzmodul installiert wird, lesen Sie bitte in *Steuermodul installieren* auf Seite 3-12. Betreiben Sie das Array nicht mit einem leeren Steuermodulschacht.

Wenn Sie ein fehlerhaftes Steuermodul austauschen, stecken Sie es in die Verpackung, in der das Ersatzmodul geliefert wurde. Bitten Sie Ihren PS-Kundendienst um Informationen zur Rücksendung der Hardware.

Steuermodul installieren

Sie können ein Steuermodul installieren, ohne das Array herunterzufahren.

Vorsicht: Die Steuermodultypen dürfen in einem PS6000-Array nicht vermischt werden.

Bevor Sie ein Steuermodul installieren, achten Sie darauf, dass die Firmware auf seiner Compact-Flash-Karte und die des funktionierenden Steuermoduls übereinstimmen. Siehe *Warten der Firmware des Steuermoduls* auf Seite 3-4.

Steuermodule sind vertikal in einem PS6000-Array installiert, ausgerichtet wie in Abbildung 3-6.

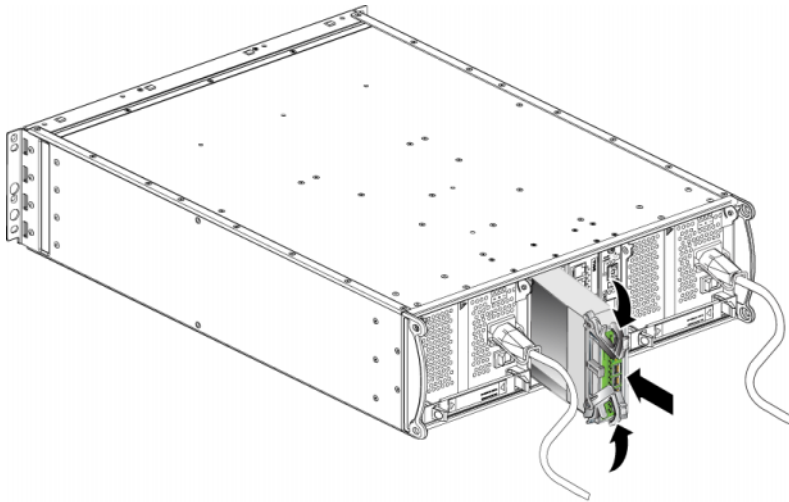
Abbildung 3-6: Richtige Ausrichtung der Steuermodule



Vorsicht: Tragen Sie beim Handhaben eines Steuermoduls elektrostatischen Schutz. Siehe *Erdungsmanschette verwenden* auf Seite 1-6.

So installieren Sie ein Steuermodul:

1. Öffnen Sie die Riegel am Steuermodul, indem Sie den Öffnungsmechanismus zusammendrücken und die Riegel nach außen drehen. Siehe Abbildung 3-4.
2. Richten Sie das Steuermodul genau wie in Abbildung 3-6, je nachdem in welchen Steckplatz Sie es installieren.
3. Halten Sie die Riegel fest und schieben Sie das Steuermodul in den Schacht, bis Sie Widerstand spüren.
4. Drehen Sie jeden Riegel nach innen und schieben Sie dabei das Steuermodul ganz in den Steckplatz. Die Riegel werden einrasten (Abbildung 3-7).

Abbildung 3-7: Steuermodul installieren

5. Verbinden Sie die Netzkabel, wie beschrieben unter *Anschließen von Netzkabeln* auf Seite 3-7.
6. Schalten Sie dann die Stromversorgung des Arrays ein, falls sie ausgeschaltet war.
7. Überprüfen Sie die LED-Anzeigen, wie beschrieben unter *Bedeutung der Steuermodul-LEDs* auf Seite 3-2. Überprüfen Sie auch das GUI-Fenster „Member Controllers“ oder führen Sie den CLI-Befehl `member select show controllers` aus. Der Steuermodulstatus ist entweder `active` (aktiv) (wenn nur ein Steuermodul vorhanden ist) oder `secondary` (sekundär).

Wenn zwei Steuermodule installiert sind, aber nur eines in der GUI- oder CLI-Umgebung angezeigt wird, ist das Steuermodul möglicherweise nicht korrekt installiert. Installieren Sie das Steuermodul erneut. Wenn noch immer nicht beide Steuermodule in der GUI- oder CLI-Umgebung angezeigt werden, verfügen Sie möglicherweise nicht über die gleiche Firmware. Wenden Sie sich an Ihren Array-Kundendienst.

Anmerkung: Sobald ein Steuermodul angeschlossen ist, beginnt der Cache-Akku u.U. an zu laden. Wenn die Cache-Schutz-Richtlinie bei niedrigem Batterieladestand aktiviert ist (Standardeinstellung), arbeitet das Array im Durchschreib-Modus, bis der Cache-Akku komplett geladen ist.

Wenn Sie jedoch optimale Leistung vor dem vollständigen Laden des Akkus benötigen, können Sie beim Akkustatus *good/charging* (gut/laden) die Schutzrichtlinie bei niedrigem Akkuladestand *vorübergehend* deaktivieren und somit das Array vorzeitig in den Rückschreib-Modus versetzen. Achten Sie darauf, die Schutzrichtlinie bei niedrigem Akkuladestand wieder zu aktivieren, wenn der Akku vollständig geladen ist. Informationen über Cache-Richtlinien erhalten Sie im Handbuch PS-Reihe *Group Administration* (Gruppenverwaltung).

Austauschen der Mikro-SD-Karte

Jedes Steuermodul enthält eine Mikro-SD-Karte mit der PS-Array-Firmware. Wenn ein Steuermodul ausfällt, entfernen Sie die Mikro-SD-Karte aus dem fehlerhaften Steuermodul und installieren Sie sie in dem Ersatzmodul. Damit ist sichergestellt, dass das neue Steuermodul mit der richtigen Firmware betrieben wird.

Sie können auf die Mikro-SD-Karte zugreifen, indem Sie das Steuermodul *teilweise* aus dem Steckplatz herausziehen. Wenn Sie ein Steuermodul vollständig ausgebaut haben, legen Sie es auf einer antistatischen Arbeitsfläche ab.

Falls das verbleibende Steuermodul über mindestens eine verbundene und funktionierende Netzwerkschnittstelle verfügt, können Sie ein Steuermodul teilweise oder ganz entfernen, ohne das Array herunterzufahren. Wenn Sie das aktive Steuermodul entfernen (LED mit der Bezeichnung ACT leuchtet grün), kommt es zu einer kurzen Unterbrechung, da ein Failover zum sekundären Steuermodul stattfindet.

Bevor Sie eine Mikro-SD-Karte ersetzen:

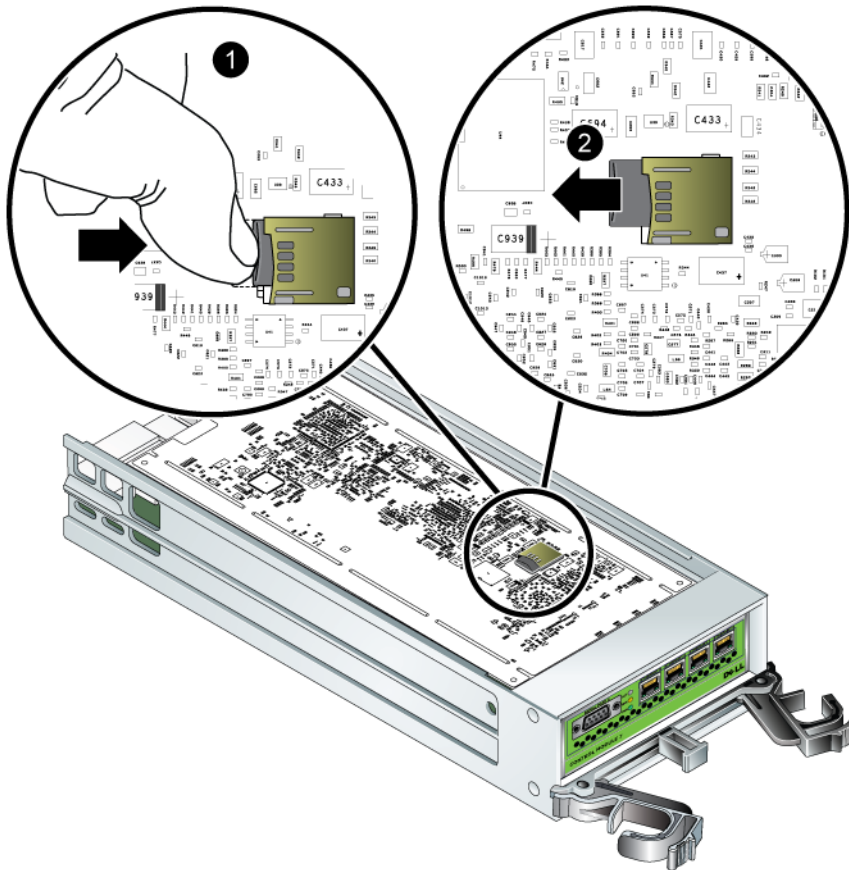
- Legen Sie eine Erdungsmanschette an, wie beschrieben im Abschnitt *Erdungsmanschette verwenden* auf Seite 1-6.
- Anweisungen zum Entfernen eines Steuermoduls erhalten Sie unter *Steuermodul entfernen* auf Seite 3-9.

Vorsicht: Achten Sie darauf, die Platine nicht zu beschädigen. Verwenden Sie zum Entfernen der Mikro-SD-Karte keine scharfen Werkzeuge.

Entfernen der Mikro-SD-Karte

1. Drücken Sie die Karte fest in ihre Halterung, um den Federmechanismus auszulösen (Abbildung 3-8). Die Mikro-SD-Karte wird teilweise aus der Halterung ausgeworfen.

Abbildung 3-8: Auswerfen der Mikro-SD-Karte

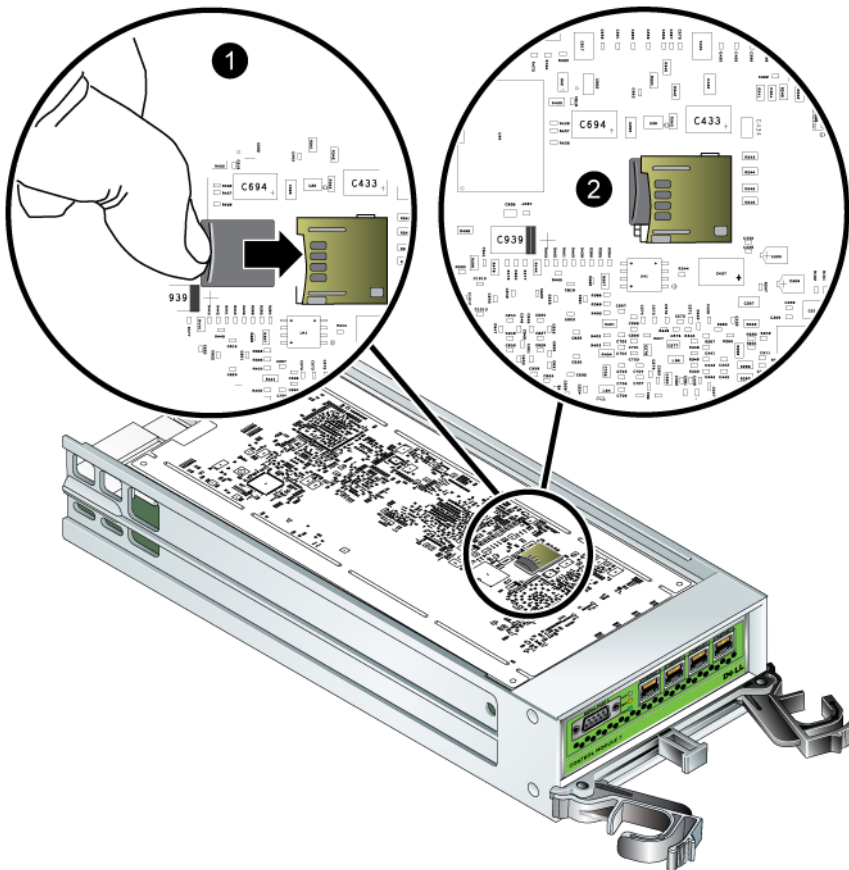


2. Ziehen Sie die Karte vorsichtig ganz gerade aus der Halterung heraus.
3. Legen Sie die Mikro-SD-Karte auf eine ebene Oberfläche mit Schutz vor elektrostatischer Ladung.

Einsetzen der Mikro-SD-Karte

1. Passen Sie die Ersatz-Mikro-SD-Karte in ihr Gehäuse ein, mit den Pfeilen auf der Karte zum Gehäuse hin. Siehe Abbildung 3-9.
2. Drücken Sie die Karte fest in das Gehäuse, bis sie einrastet. Vergewissern Sie sich, dass man sie nicht herausziehen kann.

Abbildung 3-9: Einsetzen der Mikro-SD-Karte



3. Installieren Sie das Steuermodul. Siehe *Steuermodul installieren* auf Seite 3-12.

Nach dem Einsetzen der Mikro-SD-Karte überzeugen Sie sich von der Funktionsfähigkeit des Steuermoduls. Siehe *Bedeutung der Steuermodul-LEDs* auf Seite 3-2.

4 Wartung der Netzteilmodule

Ein PS6000-Array umfasst zwei hot-swap-fähige, kombinierte Netzteil- und Kühlmodule.

Bedeutung der LED-Anzeigen

Mit den LEDs des Netzteil- und Kühlmoduls, dargestellt in Abbildung 4-1 und erläutert in Tabelle 4-1, können Sie den Modulstatus bestimmen und Probleme identifizieren. LEDs der Netzteil- und Kühlmodule zeigen den Stromversorgungs-, Kühl- und Array-Status an.

Abbildung 4-1: LEDs des Netzteil- und Kühlmoduls

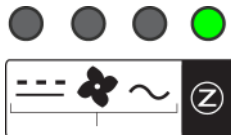





Tabelle 4-1: LEDs des Netzteil- und Kühlmoduls

LED	Farbe	Beschreibung
---	Aus	Normalbetrieb.
	Orange	Fehler bei Gleichstromversorgung
	Aus	Normalbetrieb.
	Orange	Kühlfehler
	Aus	Normalbetrieb.
	Orange	Fehler bei Wechselstromversorgung
	Aus	Keine Stromversorgung
	Grün	Normalbetrieb.

Fehleridentifizierung

Eine Fehlfunktion eines Netzteil- und Kühlmoduls können Sie folgendermaßen erkennen:

- **LED-Anzeigen.** Siehe *Bedeutung der LED-Anzeigen* auf Seite 4-1.

- **Meldungen.** Meldung auf der Konsole, im Ereignisprotokoll oder im Alarmfeld von Group Manager (GUI) bezieht sich auf einen Fehler des Netzteil- und Kühlmoduls.
- **Gruppenmanager GUI und CLI-Ausgabe.** Das GUI Fenster „Member Enclosure“ oder der CLI-Befehl `member select show enclosure` zeigen einen Fehler des Netzteil- und Kühlmoduls.

In der GUI des Gruppenmanagers, der CLI-Ausgabe, und den Ereignismeldungen werden die Netzteil- und Kühlmodule folgendermaßen identifiziert:

- Modul 0 bezieht sich auf das rechte Modul auf der Rückseite des Arrays (von der Array-Rückseite aus betrachtet).
- Modul 1 bezieht sich auf das Modul auf der linken Seite.

Details finden Sie in Abbildung 1-2 auf Seite 1-2.

Netzteil-/Kühlmodul entfernen

Wenn ein Netzteil- und Kühlmodul ausfällt, müssen Sie es so schnell wie möglich ersetzen, wenngleich ein Array auch mit nur einem intakten Modul funktioniert. Um ordnungsgemäße Kühlung zu gewährleisten, entfernen Sie ein ausgefallenes Modul erst unmittelbar vor dem Austauschvorgang.

Sie können ein Netzteil- und Kühlmodul aus einem Array entfernen, ohne den Arraybetrieb zu beeinträchtigen, wenn das zweite Modul installiert ist und funktioniert. Fahren Sie andernfalls das Array vor dem Entfernen des Moduls nach Möglichkeit korrekt herunter, wie beschrieben im Abschnitt *Herunterfahren und Neustarten eines Arrays* auf Seite 1-6.

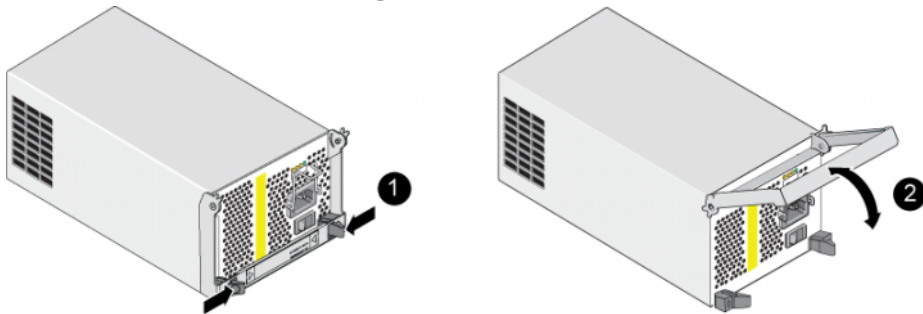


Vorsicht: Tragen Sie elektrostatischen Schutz bei Handhabung eines Netzteil- und Kühlmoduls. Siehe *Erdungsmanschette verwenden* auf Seite 1-6.

So entfernen Sie ein Netzteil- und Kühlmodul:

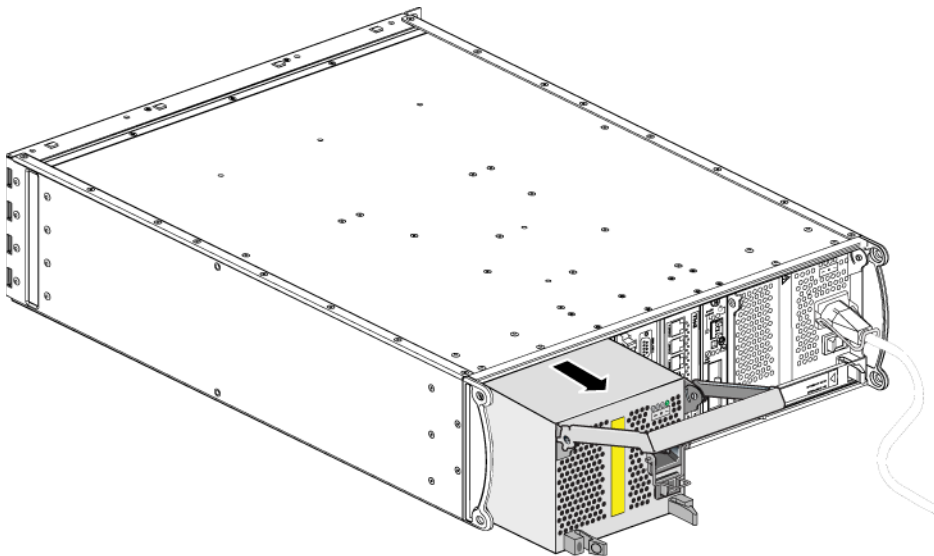
1. Schalten Sie die Stromversorgung des Moduls aus.
2. Lösen Sie die Stromstecker-Zugentlastung aus und trennen Sie das Netzkabel ab.

3. Siehe Abbildung 4-2. Drücken Sie die Riegel nach innen (❶), um den Griff zu lösen und nach oben zu drehen (❷).

Abbildung 4-2: Lösen des Griffs

4. Halten Sie den Griff und schieben Sie das Modul aus dem Steckplatz. Siehe Abbildung 4-3.

Vorsicht: Das Modul ist schwer; fassen Sie es mit beiden Händen.

Abbildung 4-3: Netzteil-/Kühlmodul entfernen

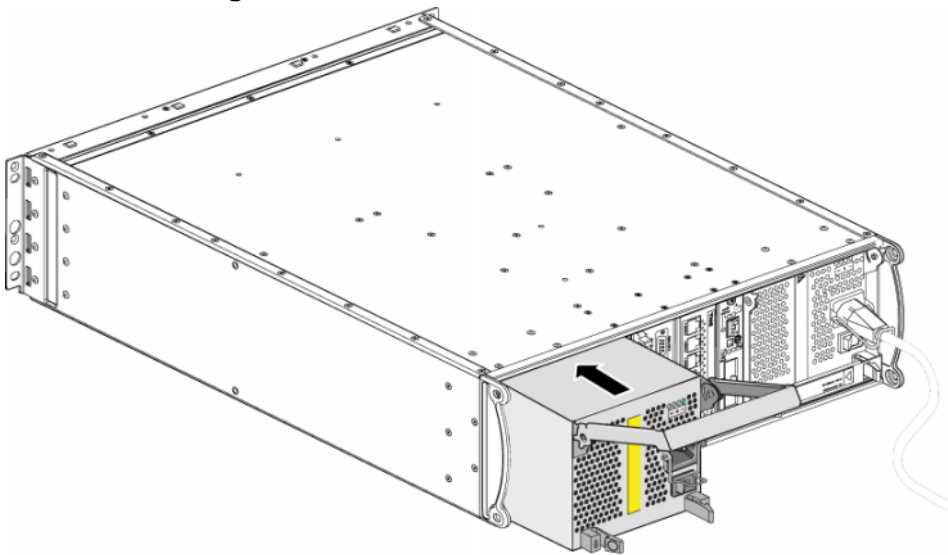
Ein Netzteil- und Kühlmodul installieren

Vorsicht: Das Modul ist schwer; fassen Sie es mit beiden Händen.

So installieren Sie ein Netzteil- und Kühlmodul in einem Array:

1. Legen Sie eine Erdungsmanschette an, wie beschrieben im Abschnitt *Erdungsmanschette verwenden* auf Seite 1-6.
2. Siehe Abbildung 4-2. Drücken Sie die Riegel nach innen (❶), um den Griff zu lösen und nach oben zu drehen (❷).
3. Halten Sie den Griff fest und schieben Sie das Steuermodul in den Steckplatz, bis Sie Widerstand spüren. Siehe Abbildung 4-3.

Abbildung 4-4: Ein Netzteil- und Kühlmodul installieren

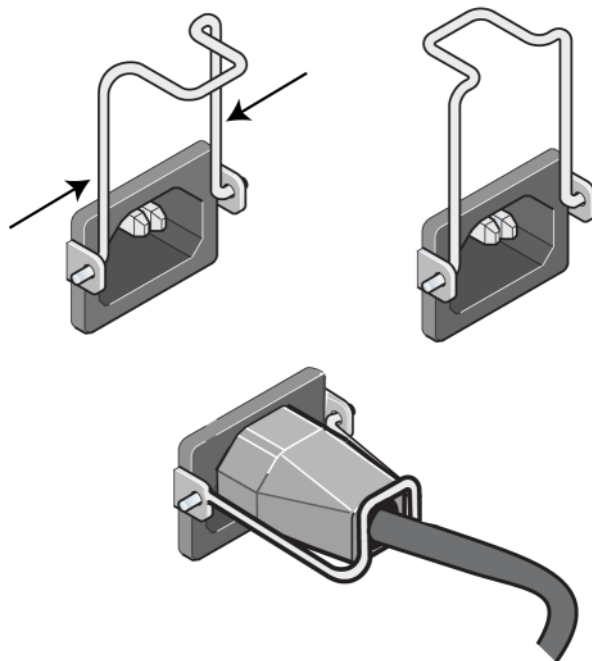


4. Drehen Sie den Griff nach unten, bis er in die Verriegelungen einrastet und das Modul vollkommen eingesetzt ist. Siehe Abbildung 4-2.
5. Schließen Sie das Netzkabel an das Modul an. Wenn das PS-Reihe-Array mit einem Netzstromkabel geliefert wurde, verwenden Sie dieses Kabel, um die Sicherheitsbestimmungen zu erfüllen.

6. Verwenden Sie die Kabelzugentlastung, um das Netzkabel am Array zu sichern, wie dargestellt in.

Anmerkung: Wenn Sie den Kabelzugentlastungsdraht für Ihre Netzkabelkonfiguration umdrehen müssen, drücken Sie die Enden des Drahts zusammen, um den Draht von der Steckerbuchse zu trennen. Drehen Sie den Draht um und bringen Sie ihn wieder an der Buchse an.

Abbildung 4-5: Zugentlastung verwenden



7. Schalten Sie das Netzteil- und Kühlmodul ein. Die Initialisierung eines Moduls dauert im Allgemeinen zwischen einer und zehn Sekunden. Wenn die Initialisierung abgeschlossen ist, leuchtet die Stromversorgungs-LED grün und eine Ereignismeldung gibt an, dass die Lüfter zu ihrer normalen Geschwindigkeit zurückgekehrt sind.
8. Um sich zu vergewissern, dass das neue Modul funktioniert, stellen Sie sicher, dass keine roten LEDs angezeigt werden. Überprüfen Sie außerdem das GUI Fenster „Member Enclosure“ oder führen Sie den CLI-Befehl `member select show enclosure` aus. Stellen Sie sicher, dass der Status `on (an)` ist.

Vorsicht: Warten Sie nach dem Installieren eines Netzteil- und Kühlmoduls, bis das neue Modul initialisiert wurde, bevor Sie das andere Modul entfernen. Die Initialisierung eines neuen Moduls dauert zwischen einer und zehn Sekunden. Wenn die Initialisierung abgeschlossen ist, ist die Stromversorgungs-LED grün und eine Ereignismeldung gibt an, dass die Lüfter zu ihrer normalen Geschwindigkeit zurückgekehrt sind.

A Umgebungsbedingungen, elektrische Anschlusswerte und andere technische Daten

Tabelle A-2 enthält die Umgebungsbedingungen, die elektrischen Anschlusswerte sowie die physischen Eckdaten für ein PS6000-Array.

Tabelle A-2: Technische Daten eines PS6000-Arrays

Komponente	Anforderung
Gewicht eines vollständig belegten Arrays	35 kg
Betriebstemperatur	5 bis 35 °C
Lagerungstemperatur	-30 bis 60 °C
Maximale Meereshöhe bei Betrieb	3048 Meter
Relative Luftfeuchtigkeit bei Betrieb	20 bis 80% nicht kondensierend
Relative Luftfeuchtigkeit bei Lagerung	5 bis 80% nicht kondensierend
Wärmeabgabe (vollständig belegtes Array)	1700 BTU/h (SAS-Laufwerke) 1550 BTU/h (SATA-Laufwerke)
Stoßeinwirkung bei Betrieb	5 G maximal Halbsinus, während 10 ms
Vibration bei Betrieb	.21Grms 5 bis 500 Hz Random
Eingangsspannung	100 bis 240 VAC (automatische Einstellung)
Eingangsfrequenz	48 - 62 Hz
Systemeingangsleistung	530 VA (maximal)
Jedes Netzteil	450 Watt Gleichstromausgang Maximale Eingangsleistung: 0,7 KVA Eingangsstrom: 7 – 3,5 A
Gehäuseabmessungen	13 cm x 48.26 cm x 55.1 cm

Stichwortverzeichnis

A

Akkus

- Laden 3-13
- Wartung 3-1

Anforderungen

- Firmware 3-4
- Handhabung des Arrays 1-6
- Laufwerke 2-4
- Lüfter 4-2
- Netzstromkabel 4-4
- Netzwerk 3-7
- physisch A-1
- Steuermodule 3-8
- Stromversorgung 4-2
- Umgebung A-1

Array

- Akkus 3-1
- Einschränkung für Steuermodul 3-12
- Fehleranzeigen 1-3
- Firmware 3-4
- Laufwerktypen 2-3
- LEDs 1-3, 2-2, 3-2, 4-1
- Lüfter 4-1
- Minimale Netzwerkkonfiguration 3-7
- Netzteile 4-1
- Richtlinien für Netzwerkverbindung 3-5
- Rückseite 1-2
- Schutz vor elektrostatischer Entladung 1-6
- Seriennummer 1-2
- Steuermodule 3-1
- Technische Daten A-1
- Umgebungsanforderungen A-1
- Vorderseite 1-1

- Vorgehensweise zum Herunterfahren 1-6

B

Betriebsanzeigefeld

- LEDs 1-2
- Wartung 1-2

E

Elektrostatischer Schutz, verwenden 1-6

Empfehlung für Flusskontrolle 3-6

Empfehlung für Gigabit-Ethernet 3-5

Empfehlung für Jumbo-Frames 3-6

Empfehlung für Unicast Storm Control 3-6

Empfehlung für VLAN 3-6

Etikett mit Seriennummer 1-2

F

Failover

- Netzwerkverbindung 3-4
- Steuermodul 3-3, 3-4

Fehleranzeigen

- Array 1-3
- Laufwerke 2-4
- Lüfter 4-1
- Steuermodule 3-3
- Stromversorgung 4-1

Firmware

- Anforderungen 3-4, 3-14
- Identifizieren 3-4, 3-5

H

Herunterfahren eines Arrays 1-6

Hosts

- Empfehlung für Flusskontrolle 3-6

- Empfehlung für Jumbo-Frames 3-6
- K**
- Kabel (Stromversorgung), anschließen 4-4
- Kabelzugentlastung, verwenden 4-5
- L**
- Laufwerke
 - Anforderungen für die Handhabung 2-4
 - Aus Array entfernen 2-5
 - Betriebszustand überprüfen 2-8
 - Fehleranzeigen 2-4
 - Fehlerverhalten 2-5
 - Im Array installieren 2-7
 - LEDs 2-2
 - Position 2-4
 - SAS 2-1
 - SATA 2-1
 - Schützen 2-4
 - Steuermodulunterstützung 2-1
 - Typ identifizieren 2-3
 - Typen 2-1
- LEDs
 - Betriebsanzeigefeld 1-3
 - Laufwerke 2-2
 - Lüftermodule 4-1
 - Netzteile 4-1
 - Netzwerkschnittstellen 3-2
 - Steuermodul 3-2
- Lüfter
 - Betriebsstatus überprüfen 4-5
 - Fehleranzeigen 4-1
 - Initialisierung 4-6
 - LEDs 4-1
 - Modul aus Array entfernen 4-2
 - Modul im Array installieren 4-4
- Lüfters
 - Wartung 4-1
- M**
- Mikro-SD-Karte
 - austauschen 3-4, 3-5, 3-14
 - bewegen 3-11
 - Firmware identifizieren 3-4
 - Firmware-Anforderungen 3-4
- Mitglied
 - Bandbreite erhöhen 3-5
 - Empfehlung für Multipath I/O 3-6
 - Empfehlung für Subnetz-Zugang 3-6
 - Richtlinien für Verbindungen 3-5
- N**
- Netzstromkabel
 - Einschränkung 4-4
- Netzteile
 - Betriebsstatus überprüfen 4-5
 - Fehleranzeigen 4-1
 - Initialisierung 4-6
 - Kabelzugentlastung 4-5
 - LEDs 4-1
 - Modul aus Array entfernen 4-2
 - Modul im Array installieren 4-4
 - Wartung 4-1
- Netzwerk
 - Ausfallschutz 3-4
 - Empfehlungen 3-5
 - Kabelverbindungen 3-7
 - Leistung verbessern 3-5, 3-7
 - Minimale Konfiguration 3-7
 - Richtlinien für Verbindungen 3-5
 - Verfügbarkeit verbessern 3-7
- Netzwerkschnittstellen
 - Konfigurieren 3-5
 - LEDs 3-2
 - Verbinden 3-7
- P**
- Physische Anforderungen A-1

S

SAS-Laufwerke

- Identifizieren 2-3
- Unterstütztes Steuermodul 3-1

SATA-Laufwerke

- Identifizieren 2-3
- Unterstütztes Steuermodul 3-1

Status

- Steuermodule 3-3

Steuermodule

- Akkus 3-1
- Anforderungen für die Handhabung 3-8
- Aus Array entfernen 3-9
- Beschränkung für gemeinsamen Einsatz 3-1, 3-12
- Betriebsstatus überprüfen 3-13
- Cacheakku laden 3-13
- Failover-Verhalten 3-3
- Fehleranzeigen 3-3
- Firmware Identifizieren 3-4
- Firmware-Anforderungen 3-4, 3-12, 3-14

Im Array installieren 3-12

Korrekte Installation überprüfen 3-13

Laufwerkunterstützung 3-1

LEDs 3-2

Mikro-SD-Karte, austauschen 3-4, 3-5, 3-11, 3-14

Position 3-3

Synchronisieren 3-8, 3-9

Typen 3-1, 3-12

Unterstützter Laufwerktyp 3-12

Switches, Empfehlungen

Flusskontrolle 3-6

Jumbo-Frames 3-6

Unicast Storm Control 3-6

VLAN 3-6

T

Tag, Seriennummer 1-2

Technische Daten, Array A-1

U

Umgebungsanforderungen A-1

