



PS6000 STORAGE ARRAYS

硬件维护

Copyright 2008 EqualLogic, Inc. 版权所有，翻印必究。

EqualLogic 是注册商标。

Dell 是 Dell Inc. 的商标。

本文使用的所有商标和注册商标均属其各自所有者的财产。

本说明文件中的信息如有更改，恕不另行通知。

未经书面许可，严禁以任何形式进行复制。

2008 年 12 月

部件号：110-0117-S-CN-R2

目录

前言	v
目标读者	v
组织	v
说明文件	vi
技术支持和客户服务	vi
保修信息	vii
1 基本存储阵列信息	1-1
阵列前面板和背面板	1-1
解释操作面板 LED	1-2
使用防静电腕带	1-5
关闭和重新启动阵列	1-6
2 维护磁盘	2-1
卸下挡板	2-1
解释磁盘 LED	2-2
磁盘操作要求	2-4
识别发生故障的磁盘	2-4
磁盘发生故障时的阵列行为	2-4
卸下磁盘	2-5
安装磁盘	2-6
小心：磁盘安装原则和限制	2-6
安装挡板	2-8
3 维护控制模块	3-1
控制模块	3-1
解释控制模块 LED	3-2
识别控制模块故障	3-3
了解故障转移行为	3-3
维护控制模块固件	3-4
网络配置建议	3-5
连接网络电缆	3-6
控制模块操作要求	3-7
卸下控制模块	3-8
安装控制模块	3-10

更换 Micro SD 闪存卡	3-13
小心：卸下 Micro SD 闪存卡.....	3-14
插入 Micro SD 闪存卡.....	3-15
4 维护电源设备模块	4-1
解释 LED	4-1
识别故障	4-2
卸下电源设备和冷却模块.....	4-2
安装电源设备和冷却模块.....	4-4
A 环境、电源和其它规格	A-1
索引	索引 -1

前言

本手册介绍如何维护 PS6000 存储阵列的硬件。每个阵列均包含可热交换的电源设备和冷却模块、八个或十六个 RAID 保护的磁盘以及双可热交换控制模块。

通过使用一个或多个 PS 系列 阵列，可创建一个 PS 系列 组—该组是自我管理 的 iSCSI 存储区域网络 (SAN)，不论规模大小，均价格合理并且简单易用。

目标读者

本手册旨在针对负责维护 PS6000 硬件的 管理员。管理员 不需要具有丰富的网络或存储系统经验。不过，了解以下内容将非常有用：

- 基本网络概念
- 当前网络环境
- 用户磁盘存储要求
- RAID 配置
- 磁盘存储管理

注：尽管本手册提供在一些常见网络配置中使用 PS 系列 阵列的示例，但不包括设置网络的详细信息。

组织

本手册的结构如下：

- 第 1 章，*基本存储阵列信息*，介绍阵列前面板和背面板、如何解释 LED、如何使用防静电腕带以及如何关闭和重新启动阵列。
- 第 2 章，*维护磁盘*，介绍如何安装和卸下磁盘。
- 第 3 章，*维护控制模块*，介绍如何安装和维护控制模块以及更换微 SD 卡。本章还介绍了将网络电缆连接至控制模块以获得高性能和可用性的最佳方法。
- 第 4 章，*维护电源设备模块*，介绍如何安装和卸下用于为阵列提供电源和冷却的模块。
- 附录 A，*环境、电源和其它规格*，介绍 PS6000 阵列的规格。

说明文件

有关 PS 系列 阵列、组以及卷的详细信息，请参阅以下说明文件：

- 《版本注释》。提供关于 PS 系列 阵列的最新信息。
- 《安装与设置》。介绍如何设置阵列硬件和创建 PS 系列 组。请使用适用于您的阵列模块的手册。
- 《组管理》。介绍如何使用 Group Manager 图形用户界面 (GUI) 管理 PS 系列 组。本手册提供关于产品概念和过程的全面信息。
- 《CLI 参考》。介绍如何使用 Group Manager 命令行界面 (CLI) 管理 PS 系列 组和单独的阵列。
- 联机帮助。在 Group Manager GUI 中，展开最左侧面板中的 Tools (工具)，然后单击 Online Help (联机帮助)，即可获得关于 GUI 和 CLI 的帮助。

《安装与设置》和《硬件维护》手册以及《发行说明》均已印刷并随产品附带。这些文件也位于产品附带的 PS 系列 说明文件 CD-ROM 上，同时 CD-ROM 上提供了 Group Administration (组管理) 和 CLI Reference (CLI 参考) 手册以及组管理器的联机帮助。

用于 Microsoft® Windows® 系统的主机集成工具的说明文件可在随产品附带的 Host Integration Tools CD-ROM 中找到。

本地化的说明文件在特定国家 / 地区随产品附带的本地化 CD-ROM 中提供。

技术支持和客户服务

Dell 的支持服务部门可以回答有关 PS 系列阵列的问题。如果您有快速服务代码，致电时请准备好该代码。此代码可以帮助 Dell 的自动支持电话系统更加有效地指导您拨打电话。

与 Dell 联络

Dell 提供了几种联机以及电话支持和服务选项。可用性会因所在国家和地区以及产品的不同而有所差异，您所在的地区可能不提供某些服务。

对于美国的客户，请致电 800-945-3355。

注：如果您无法连接网络，则可以在您的购买发票、装箱单、单据或 Dell 产品目录中找到联络信息。

有关销售、技术支持或客户服务问题，请与 Dell 联络：

1. 请访问 support.dell.com。
2. 在页面底部的 **Choose A Country/Region**（选择国家 / 地区）下拉式菜单中，确认您所在的国家或地区。
3. 单击窗口左侧的 **Contact Us**（与我们联系）。
4. 根据您的需要选择适当的服务或支持链接。
5. 选择便于您与 Dell 联络的方式。

在线服务

您可从以下网站了解 Dell 产品和服务：

- www.dell.com/
- www.dell.com/ap/（仅限于亚太国家和地区）
- www.dell.com/jp（仅限于日本）
- www.euro.dell.com（仅限于欧洲）
- www.dell.com/la（仅限于拉丁美洲国家和地区）
- www.dell.ca（仅限于加拿大）

可通过以下网站获得 Dell 支持：

- support.dell.com
- support.dell.com/EqualLogic
- support.jp.dell.com（仅限于日本）
- support.euro.dell.com（仅限于欧洲）

保修信息

PS6000 阵列保修随包装箱附带。有关注册保修的信息，请访问 support.dell.com/EqualLogic。

1 基本存储阵列信息

本章包括有关 PS6000 存储阵列的基本信息。

阵列前面板和背面板

PS6000 阵列的前面板和背面板如下图所示。

图 1-1:PS6000 前面板



可从前端拆装磁盘驱动器。有关磁盘驱动器的详细信息，请参阅第 2 章。

PS6000 背面上的组件如图 1-2，*PS6000 背面板* 所示，并且在表 1-1 中有所描述。

图 1-2:PS6000 背面板

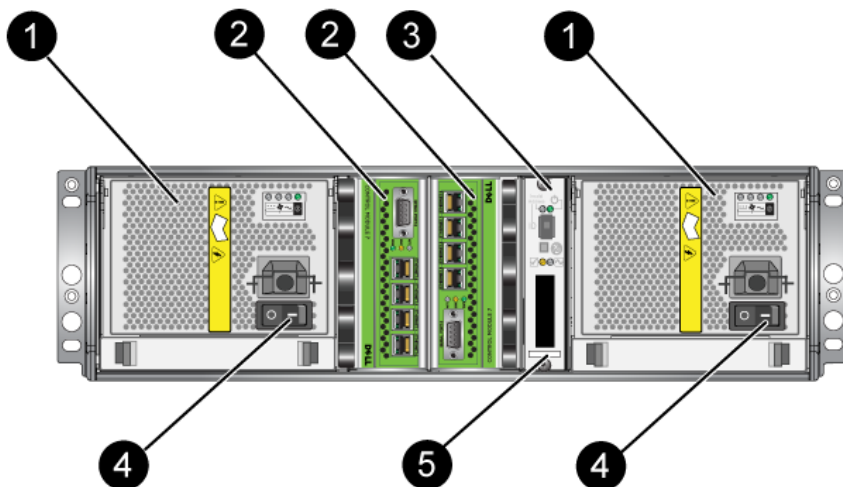


表 1-1: 背面板详细说明

部件	说明
①	电源设备和冷却模块。从左向右，它们的编号为 1 和 0。
②	控制模块。从左向右，它们的编号为 1 和 0。
③	操作面板 LED。包括显示阵列状态（错误和警告状态）、电源状态和位置的 LED。
④	电源设备和冷却模块上的电源开关。用于打开和关闭阵列的电源。
⑤	序列号标签。

解释操作面板 LED

PS6000 操作面板监测阵列硬件组件。该面板并非冗余，但如果其发生故障，阵列仍可继续运行。请咨询阵列支持提供商以了解关于维修操作面板的信息。

注： 阵列的序列号位于操作面板上的标签中。

图 1-3，*操作面板* 所示为操作面板 LED，可对需要您注意的错误和状态发出警报。表 1-2 说明了 LED。请将任何严重问题报告给您的阵列支持提供商。

有关其它阵列 LED 的信息，请参阅第 2-2 页上的“*解释磁盘 LED*”、第 3-2 页上的“*解释控制模块 LED*”和第 4-1 页上的“*解释 LED*”。

图 1-3: 操作面板

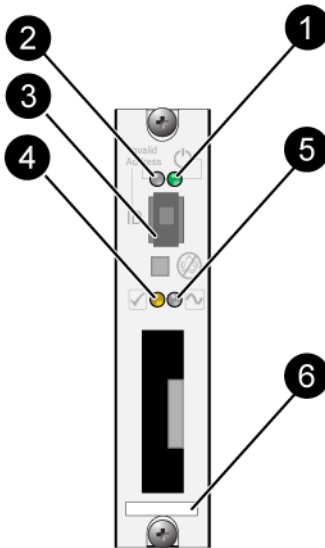


表 1-2: 操作面板说明

项目	“Status” (状态)	说明
① 电源 LED	不亮	未通电。
	绿色	通电。
② 阵列定位器 LED	不亮	未通电或正常状态。
	橙色闪烁	管理员已启用阵列定位器功能。

表 1-2: 操作面板说明 (续)

项目	“Status” (状态)	说明
3 标识器开关	无	未使用。
4 警告状态 LED	不亮 橙色闪烁	未通电或正常状态。 出现以下一种或多种情况： <ul style="list-style-type: none"> • RAID 集合已降级但仍可工作。 • RAID 集合（卷级别）丢失数据块。 • 组件温度接近限制。 • 风扇发生故障或风扇 RPM 超出限制。 • 没有安装电源设备或未通电。 • 高速缓存电池具有使用时间低于 72 小时的电量。 • 只安装了一个控制模块或控制模块发生故障转移。 • 控制模块的 RAM 不足。 • 同步活动的与备用的控制模块。 • 控制模块之间无法进行通信。 • 安装的备用磁盘没有足够的容量以代替 RAID 集合中的磁盘。 • 不重要的硬件组件发生故障。 • 实时时钟电池电量过低。

表 1-2: 操作面板说明 (续)

项目	“Status” (状态)	说明
5 严重错误状态 LED	不亮	未通电或正常状态。
	橙色闪烁	出现以下一种或多种情况： <ul style="list-style-type: none"> • RAID 未正常工作。 • 丢失数据块表格已满。 • 温度超过上限或下限。 • 控制模块高速缓存丢失数据。 • 未安装冷却模块。 • 风扇和冷却模块均发生故障。 • 高速缓存电池温度过高，无法为电池充电。 • NVRAM 币形电池发生故障。 • 高速缓存包含不属于任何已安装磁盘的数据。 • 阵列中存在多个有效的 RAID 集合。 • 控制模块型号不同。 • 重要的硬件组件发生故障。 • 操作面板发生故障或尚未安装。 • 监测阵列组件的存储硬盘柜处理器发生故障。
6 序列号标签	无	该标签包含阵列的序列号。联系 PS 系列 支持提供商时，可能需要提供该号码。

使用防静电腕带

当拆装阵列机箱、磁盘或控制模块时，必须使用静电保护设备以避免静电释放。

随包装箱附带了一个防静电腕带。

图 1-4: 静电腕带



关闭和重新启动阵列

PS6000 阵列包括冗余、热交换的磁盘、电源设备以及控制模块（如果是双控制模块阵列）。如果有正常工作的组件可用，则可卸下冗余的组件而不会影响操作。否则，建议您在卸下组件之前**正常**关闭阵列并关闭电源。

注：阵列关闭时，阵列上任何带有数据的卷均将设为脱机状态，直到该阵列成功重新启动。这可能会影响连接至这些卷的启动程序。

2 维护磁盘

一个 PS6000 阵列最多包含 16 个可热交换的磁盘（串行连接 SCSI (SAS) 磁盘或串行 ATA (SATA) 磁盘）。磁盘维护主题适用于 SAS 和 SATA 磁盘。

卸下挡板

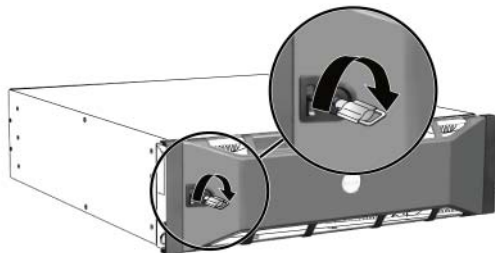
要拆装 PS6000 中的磁盘，必须卸下挡板。

挡板带有锁，这有助于保护磁盘以使其不被改动和意外卸下。

要解除挡板的锁定并卸下挡板：

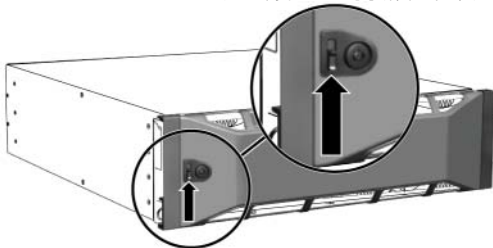
1. 插入挡板钥匙，然后顺时针旋转以解除挡板的锁定。请参阅图 2-1，*解除挡板的锁定*。

图 2-1: 解除挡板的锁定



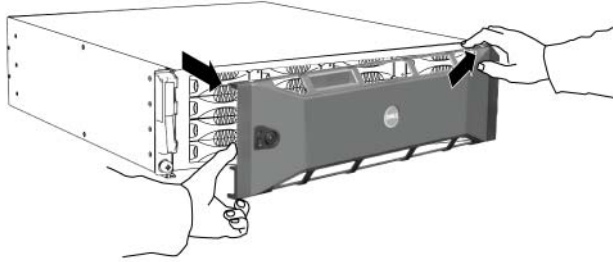
2. 向上推动挡板释放闩锁，使挡板与机箱分开。请参阅图 2-2，*向上推动挡板释放闩锁*。

图 2-2: 向上推动挡板释放闩锁



3. 拿住挡板，将其拉离机箱。请参阅图 2-3，从机箱卸下挡板。

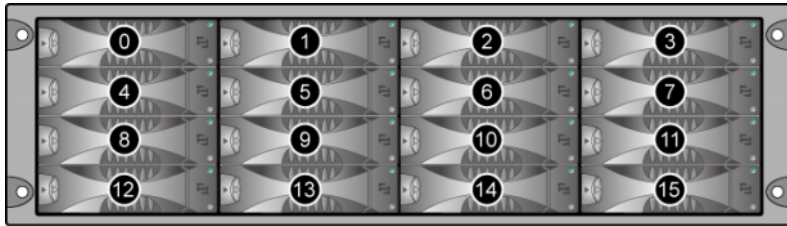
图 2-3: 从机箱卸下挡板



解释磁盘 LED

图 2-4，PS6000 磁盘编号示出了磁盘在 PS6000 阵列中的取向和编号方式。

图 2-4: PS6000 磁盘编号



磁盘驱动器的部件如图 2-5，磁盘驱动器详情所示，并在表 2-1 中有所描述。

图 2-5: 磁盘驱动器详情

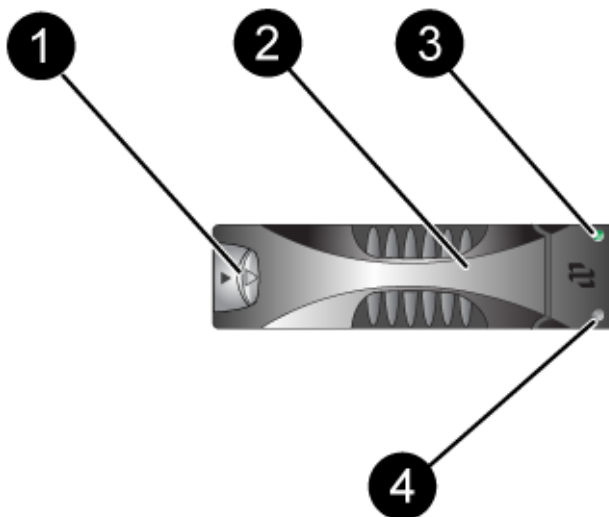


表 2-1: 磁盘详细说明

插图	颜色	说明
① 磁盘手柄释放按钮	黑色	SAS 磁盘。
	灰色	SATA 磁盘。
② 磁盘手柄	灰色	SAS 和 SATA 磁盘相同。
③ 电源和磁盘活动 LED	不亮	未通电或错误状态。
	绿色	通电。
	绿色闪烁	磁盘活动
④ 错误 LED	不亮	未通电或正常状态。
	红色	故障状态。

磁盘操作要求

按以下方式处理磁盘：

- **正确存放磁盘。**使用随更换磁盘附带的包装保存这些磁盘。请勿堆叠磁盘或将任何物品置于磁盘之上。
- **防止磁盘静电释放。**当操作磁盘时配戴防静电腕带，除非磁盘已进行静电释放防护。
- **小心操作磁盘。**仅握住磁盘托盘或手柄的塑料部分。请勿跌落或摇晃磁盘，或者将磁盘强行插入磁盘插槽。
- **安装前，使更换磁盘温度达到室温。**例如，在将磁盘安装到阵列之前，将其置于室内过夜。
- **请勿将磁盘插槽留空。**阵列中的每个磁盘插槽必须包含一个磁盘驱动器部件或空白托盘。对带有空磁盘插槽的阵列进行操作将导致您的保修和支持合约失效。
- **请勿将磁盘从其托盘中卸下。**此操作将导致您的保修和支持合约失效。
- **请保留包装材料。**将发生故障的磁盘放入随更换磁盘附带的包装中，返回给至阵列支持提供商。以未经授权的包装运输磁盘可能会导致您的保修失效。

识别发生故障的磁盘

PS6000 阵列中的磁盘编号为从 0 到 15（顺序为自左至右，从上到下）。以下症状表示磁盘故障：

- 磁盘上的 LED。请参阅第 2-2 页上的“*解释磁盘 LED*”。
- 控制台、事件日志或 Group Manager GUI Alarms（警报）面板中出现说明磁盘故障的信息。
- GUI Member Disks（成员磁盘）窗口或 CLI `member select show disks` 命令显示磁盘故障。

磁盘发生故障时的阵列行为

阵列对磁盘故障的处理方式具体视备用磁盘是否可用以及 RAIDset 所包含发生故障的磁盘性能是否降级而定。

例如：

- 如果备用磁盘可用，则会更换发生故障的磁盘。重建完成后性能即恢复正常。
- 如果备用磁盘不可用，并且发生故障的磁盘所在的 RAIDset 以前没有磁盘故障，则 RAIDset 性能会降级。性能可能会受损。

- 如果备用磁盘不可用，并且发生故障的磁盘所在的 RAIDset 性能已经降级，则可能会丢失数据并且必须从备份进行恢复。
- 如果磁盘发生故障，请勿卸下磁盘然后将其重新安装到阵列上。必须更换磁盘。

卸下磁盘



小心： 请在处理磁盘时穿戴静电防护服。请参阅第 1-5 页上的“*使用防静电腕带*”。

注： 尽快更换发生故障的磁盘以确保最高的可用性。

请勿将磁盘从插槽中卸下，除非您已有其它磁盘或空白托盘用于更换。每个插槽*必须*包含一个磁盘或空托盘。

请不要从阵列中卸下正常工作的磁盘，除非该磁盘为备用；否则，RAIDset 的性能可能会降级。如果卸下备用磁盘，请尽快更换磁盘。

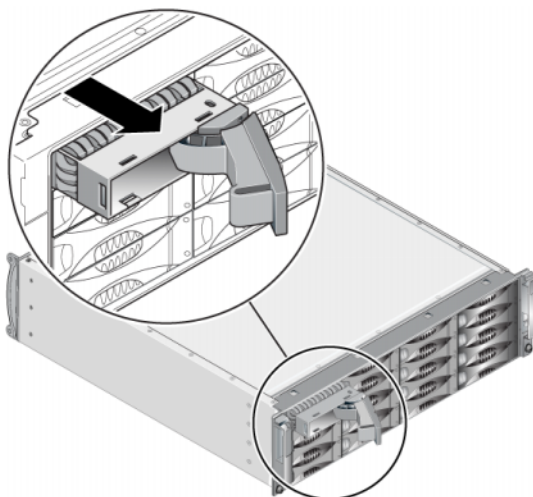
在从阵列中完全卸下正常工作的磁盘之前，请等待 30 秒以让磁盘停止旋转并且磁头就位。

使用随更换磁盘附带的包装保存这些磁盘。

要卸下磁盘：

1. 朝箭头的方向向左按手柄释放按钮，以松开手柄。
2. 握住手柄，将磁盘从插槽拉出 2.5 厘米（1 英寸）。请参阅图 2-6，*卸下磁盘*。

图 2-6: 卸下磁盘



3. 等待 30 秒，让磁头归位。（卸下空托盘时不必如此。）
4. 将磁盘从插槽进一步拉出，然后使手柄重新啮合。会听到咯哒声。然后，将磁盘从阵列完全拉出。

安装磁盘



小心： 请在处理磁盘时穿戴静电防护服。请参阅第 1-5 页上的“使用防静电腕带”。

磁盘安装原则和限制

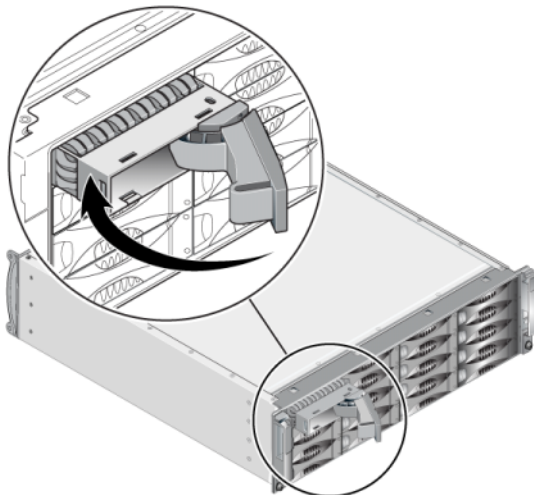
- 只能在阵列中安装相同类型、速度和转速的磁盘。手柄释放按钮的颜色指示磁盘类型（黑色表示 SAS；灰色表示 SATA）。
- 确保将磁盘取向为如图 2-4，*PS6000 磁盘编号* 所示的方向，并且手柄释放按钮位于左侧。
- 可在阵列中使用不同容量的磁盘。不过，阵列中最小磁盘的容量将决定每个磁盘上可使用的空间。例如，如果最小磁盘的容量为 400GB，则每个磁盘上将只有 400GB 的空间可供使用。
- 请在推入手柄之前，确保已将磁盘完全插入机箱。
- 正确安装时，磁盘将与阵列的前面平齐。如果磁盘从阵列中突出，请重新安装磁盘。
- 安装后，请确保磁盘电源 LED（顶部）为绿色或闪烁绿色。

- 从您插入磁盘到磁盘自动配置到 RAIDset 中，可能会有两分钟的延迟。此时间间隔可允许在阵列中同时配置多个磁盘，这样比安装单个磁盘、进行配置然后重复该过程更有效率。例如，当您安装磁盘时，计时器即开始计时。如果未安装其它磁盘，则磁盘在两分钟的延迟后进行配置。如果您在两分钟之内安装了其它磁盘，则计时器会重新开始计时。
- 如果您在 RAID 重建或验证期间安装磁盘，则新磁盘将直到该操作完成后才进行配置。

要安装磁盘或空托盘：

1. 用塑料托盘支撑磁盘，然后将磁盘的一部分滑入插槽。
2. 按手柄释放按钮以释放磁盘手柄。打开手柄。
3. 使手柄呈一定角度，将磁盘完全滑入插槽，同时推入手柄，直到听到喀哒声。请参阅图 2-7，*关闭磁盘手柄*。

图 2-7: 关闭磁盘手柄



通过检查前面板上的 LED 来确认新磁盘是否正常工作，如第 2-2 页上的“*解释磁盘 LED*”中所述。

此外，GUI Member Disks（成员磁盘）窗口和 CLI `member select show disks` 命令输出应显示新磁盘正常工作。

安装挡板

安装所有替换磁盘和空托盘之后，重新安装挡板并为其上锁。

1. 面向阵列正面，将挡板右侧安放到机箱右侧。
2. 朝向机箱推动挡板，直到挡板的左侧卡入机箱。
3. 插入挡板钥匙，然后逆时针旋转以将挡板上锁。
4. 请将钥匙保存在安全的地方。

3 维护控制模块

PS6000 阵列包括两个可热交换的控制模块。阵列操作需要一个功能正常的控制模块。您可以从阵列后端访问控制模块。

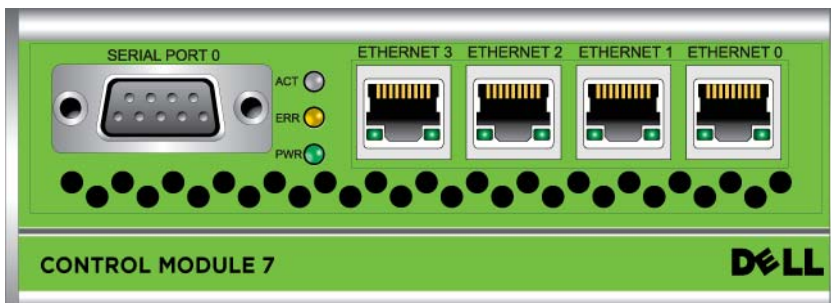
每个控制模块都包括多个以太网端口、串行连接器（在无法通过网络访问阵列时使用）和现场更换用 MICRO SD 闪存卡（运行 PS 系列固件）。

高速缓存和 NVRAM 电池无法现场更换。有关更换高速缓存或 NVRAM 电池的信息，请联系您的 PS 系列服务提供商。

控制模块

一个 PS6000 阵列包括两个类型 7 控制模块，每个控制模块都具有一个串行端口和四个以太网端口。

图 3-1: 类型 7 控制模块



同一时间只会有一个控制模块在工作（进行网络通信）。辅助（冗余）控制模块为活动控制模块中的高速缓存数据生成镜像。如果活动控制模块出现故障，辅助控制模块将接管网络操作。

请勿在阵列中混合控制模块类型。始终确保两个控制模块的类型和颜色都相同。随时关注最新的 PS 系列 *发行说明*，以获取有关其它支持的控制模块的信息。

解释控制模块 LED

控制模块具有以下 LED：

- 每个控制模块的左侧有三个 LED，可使用它们确定控制模块状态，以及控制模块是活动控制模块还是备用控制模块。请参阅图 3-1，*类型 7 控制模块*。
- 每个以太网端口都具有用于显示网络接口状态的两个 LED。请参阅图 3-1，*类型 7 控制模块*。

控制模块 LED 如表 3-1 中所述。在表 3-2 中描述以太网端口 LED。

表 3-1: 控制模块 LED 说明




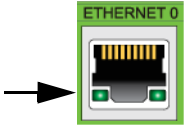
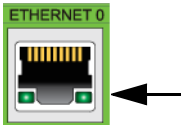
LED 位置	颜色	说明
ACT LED 	不亮	未通电、备用控制模块与活动控制模块不同步或故障状态。
	绿色	活动控制模块（为网络 I/O 提供服务）。
	橙色	备用控制模块 高速缓存与活动控制模块保持同步。
ERR LED 	不亮	正常操作或未通电。
	红色	阵列启动或故障状态。
PWR LED 	不亮	未通电。
	绿色	通电。

表 3-2: 以太网端口 LED 说明

LED 位置	颜色	说明
每个端口的左侧。 	不亮	未通电或未连接至网络。
	绿色	已连接至网络。
每个端口的右侧。 	不亮	未通电、不能传输或不能接收。
	绿色	传输或接收。

识别控制模块故障

可通过以下几项来识别控制模块中的故障：

- **LED。** 请参阅第 3-2 页上的 “*解释控制模块 LED*”。
- **信息。** LCD 面板（位于挡板后面）上、控制台上、事件日志中或组管理器 GUI 警报面板中的信息用于说明控制模块故障。
- **组管理器 GUI 和 CLI 输出。** Member Controllers（成员控制器）窗口或 `member select show controllers` 命令输出显示控制模块 尚未安装。

按从左到右的顺序编号，正方向为从阵列的后端到前端，控制模块编号为 1 和 0。请参阅图 1-2，*PS6000 背面板*。

如果控制模块出现故障，请联系 PS 系列 支持提供商进行更换。

了解故障转移行为

同一时间只会会有一个控制模块在工作（进行网络通信）。每个模块包括一个由电池供电的写入高速缓存，用于存储最近使用的数据。出于冗余目的，备用控制模块上的高速缓存会镜像存储在活动控制模块上高速缓存中的数据。

每个控制模块都具有四个端口：Ethernet 0、Ethernet 1、Ethernet 2 和 Ethernet 3。仅当有电缆连接至活动控制模块上的端口时，活动控制模块才能使用网络接口。因此，您应将电缆连接至各控制模块上的网络接口端口，从而确保两个控制模块均可访问接口。

PS 系列阵列提供两种类型的网络故障保护：

- **网络连接故障转移。**如果配置了多个网络接口而其中一个发生故障，则连接至发生故障接口的 iSCSI 启动程序可自动重新连接至组 IP 地址并重定向到正常工作的接口。例如，在单控制模块阵列中，如果 Ethernet 0 和 Ethernet 1 均连接至网络，而 Ethernet 0 发生故障，则连接至 Ethernet 0 的启动程序可重定向至 Ethernet 1。
- **控制模块故障转移。**在双控制模块阵列中，如果活动控制模块发生故障，则备用模块会自动接管并成为活动模块。如果电缆连接至新活动控制模块上的端口，则网络 I/O 可通过该接口继续。控制模块故障转移对应用程序是透明的，但 iSCSI 启动程序必须重新连接至组 IP 地址。

维护控制模块固件

一个 PS6000 阵列包含两个控制模块，每个模块均配有运行阵列固件的 micro SD 闪存卡。应运行最新的固件版本以利用新的产品功能和增强功能。

小心： 两个控制模块 *必须* 运行相同的固件版本；否则，仅有一个控制模块能工作。当您使用 `update` 命令程序时，两个控制模块均更新为相同的固件版本。

组成员应运行相同的固件版本；否则，组中将只提供所有版本通用的功能。请参阅 *PS Series Release Notes*（PS 系列版本注释）以了解关于混合固件组的信息。

如果升级控制模块或更换发生故障的 micro SD 闪存卡，请确保订购正确版本的 PS 系列固件。如果更换发生故障的控制模块，请从发生故障的控制模块上卸下 micro SD 闪存卡，然后将其安装在更换的控制模块上。这样可确保保留正确的固件。

要显示阵列上运行的固件版本，请检查 GUI Member Controllers（成员控制器）窗口或使用 `CLI member select show controllers` 命令。如果 micro SD 闪存卡上的固件与阵列上运行的固件不匹配，请勿进行安装。此时应联系阵列支持提供商。

网络配置建议

Dell 建议您遵循下表中所示的原则。此外，所有正确网络配置的通用规则均适用于组成员。一般网络配置并非本手册涵盖的范围。

表 3-3: 网络建议

建议	说明
交换的吉位以太网网络	将阵列和主机连接至交换网络，并确保主机和阵列之间的所有网络连接均为千兆位以太网连接。虽然阵列可在 10 或 100 兆位的速率下运行，但其性能要比使用千兆位以太网交换机时更低。
多个网络连接	<p>要获得更大的带宽和可用性，请将两个控制模块上的所有网络接口连接到多个网络交换机。</p> <p>必须使用交换机之间的链接来连接交换机。链接必须拥有足够的带宽来处理 iSCSI 通信。</p> <p>连接网络接口后，使用组管理器 GUI 或 CLI 为每个接口分配 IP 地址和网络掩码。</p>
访问组 IP 地址	在多子网组中，每个配置的网络接口应有权访问其组 IP 地址所在的子网。
冗余网络路径	使用多路径解决方案有助于确保计算机和阵列之间不会存在单点故障。
用于复制的可靠、带宽充足的网络链路	为快速并以可预测的方式进行复制，请确保主要组与次要组之间的网络链路稳定并可为复制数据提供足够带宽。
连接端节点的交换机端口上无 STP 功能	<p>如果可能，请勿在连接端节点（iSCSI 启动程序或存储阵列网络接口）的交换机端口上使用生成树 (STP) 协议。</p> <p>不过，如果必须使用 STP 或 RSTP（首选 STP），则应启用某些交换机上提供的端口设置，以便在链接后将端口迅速转换为 STP 转发状态。此功能可减少设备重新启动时的网络中断，并且应仅在连接端节点的交换机端口上启用。</p> <p>您可以将生成树用于交换机之间的单电缆连接，或者将中继用于交换机之间的多电缆连接。</p>
在交换机和 NIC 上启用流控制	在每个交换机端口和处理 iSCSI 通信的 NIC 上启用流控制。PS 系列阵列将正确响应流控制。

表 3-3: 网络建议 (续)

建议	说明
在交换机上禁用单点传送风暴控制	如果交换机提供此功能，请在处理 iSCSI 通信的每台交换机上禁用单点传送风暴控制。不过，建议您在交换机上使用广播和多点传送风暴控制。
启用超长帧	在每台交换机以及处理 iSCSI 通信的 NIC 上启用超长帧。
VLAN	将交换机配置为使用 VLAN 以分离 iSCSI SAN 通信与其它网络通信。

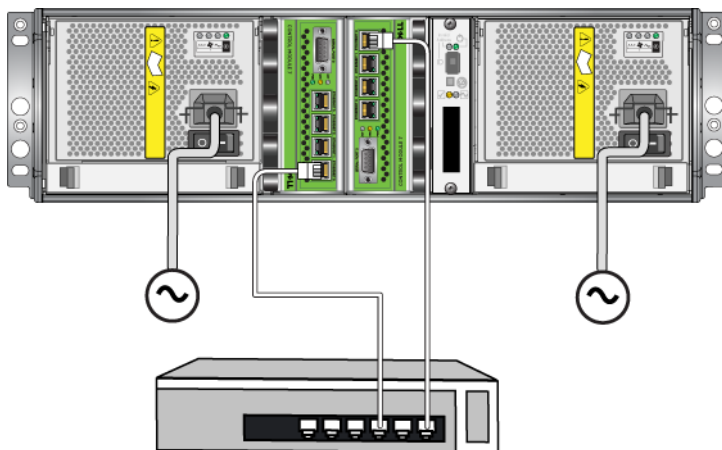
连接网络电缆

一个 PS6000 阵列必须有至少一个活动的网络连接，最多可同时有四个活动的网络连接。建议使用多个网络连接以获得更好的性能和可用性。

如下所示，将电缆连接至网络接口：

- 对于基于铜缆的网络，请使用 5E 类或 6 类电缆及 RJ45 连接器。也可以使用符合 TIA/EIA TSB95 标准的 5 类电缆。
- 按以下顺序连接接口：Ethernet 0、Ethernet 1、Ethernet 2 和 Ethernet 3。
- 将接口连接至不同的网络交换机。
- 至少要在两个控制模块上将网络电缆连接到 Ethernet 0，然后将电缆连接到网络交换机。请参阅图 3-2，*最低网络配置*。

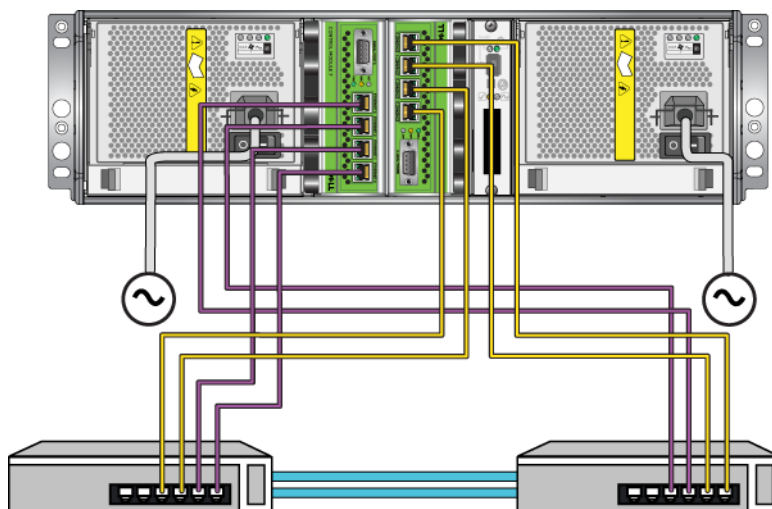
图 3-2: 最低网络配置



尽管此配置保护控制模块免于故障转移，但其仍可能出现故障点（例如，如果连接至活动控制模块的网络电缆断开连接）。因此，建议您将多个网络接口连接至不同的交换机。

要获得最大的带宽和可用性，请将网络电缆连接到两个控制模块上的所有网络接口，然后将电缆连接到具有交换机间链路的两个不同网络交换机。请参阅图 3-3，*推荐的网络配置*。

图 3-3: 推荐的网络配置



控制模块操作要求

请遵循以下控制模块操作要求：

- **防止控制模块静电释放。**当操作控制模块时，请始终配戴防静电腕带，如第 1-5 页上的“使用防静电腕带”中所述。如果尚未安装，请将控制模块存放在防静电包内或将其置于防止静电释放的表面上。
- **请勿在控制模块同步时将其从阵列中卸下。**同步完成后，将会出现一条控制台信息。此外，备用控制模块上的 ACT LED 将为橙色。
- **请勿将控制模块插槽留空。**在任何带有一个控制模块的阵列中，请始终将空白面板插入空控制模块插槽中。
- **正确存储控制模块。**将控制模块存放在原始包装或防静电包装中，或者将控制模块放在防止静电释放的平面上。

卸下控制模块

如果控制模块发生故障，请卸下该模块并使用正常工作的控制模块更换它。在准备更换之前，请勿卸下出现故障的控制模块。您可能需要临时卸下控制模块以更换 micro SD 闪存卡。

注： 为正确进行冷却，请勿将控制模块插槽留空。如果长期只使用一个控制模块运行阵列，则必须在空插槽中安装一个空白控制模块。可从 PS 系列 阵列服务提供商处订购空白控制模块。

如果卸下活动的控制模块，由于发生到备用控制模块的故障转移，会出现较短的中断。

可在不关闭阵列的情况下部分或完全卸下控制模块，只要剩下的控制模块具有至少一个已连接并且正常工作的网络接口即可。如果您卸下活动的控制模块（标记为 ACT 的 LED 将为绿色），则故障转移至备用控制模块时将会出现短暂的中断。

否则，如果可能，请在卸下组件之前正常关闭阵列，如第 1-6 页上的“*关闭和重新启动阵列*”中所述。

小心： 请勿在控制模块仍在同步时将其从阵列中卸下。当同步完成后，将在控制台上出现一条信息。当同步完成后，备用控制模块上的 ACT LED 将为橙色。

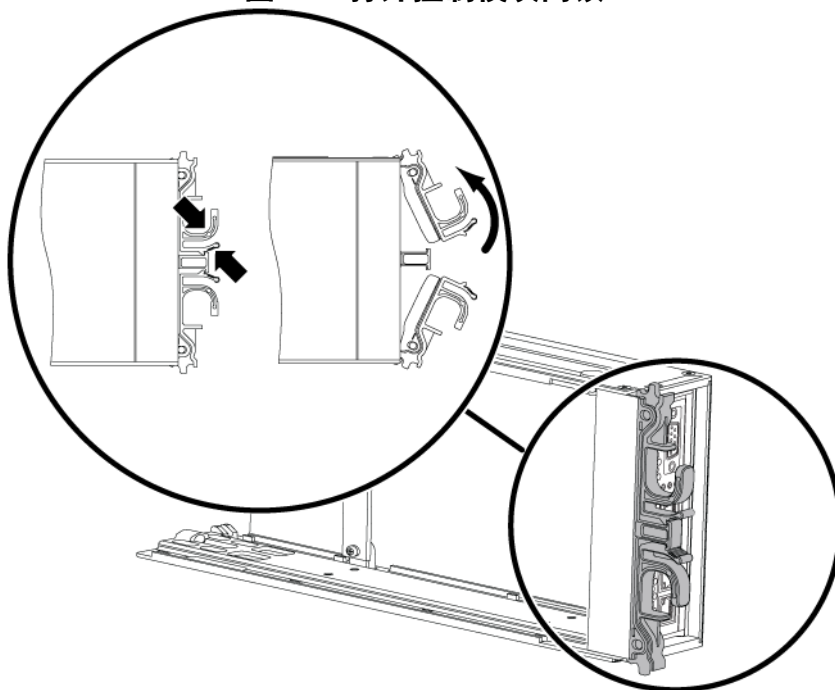
卸下控制模块之前：

- 配戴防静电腕带，如第 1-5 页上的“*使用防静电腕带*”中所述。
- 断开连接至控制模块的任何串行或网络电缆的连接。另外，也可将网络电缆重新连接至正常工作的控制模块，以提供连续的数据访问。

要卸下控制模块：

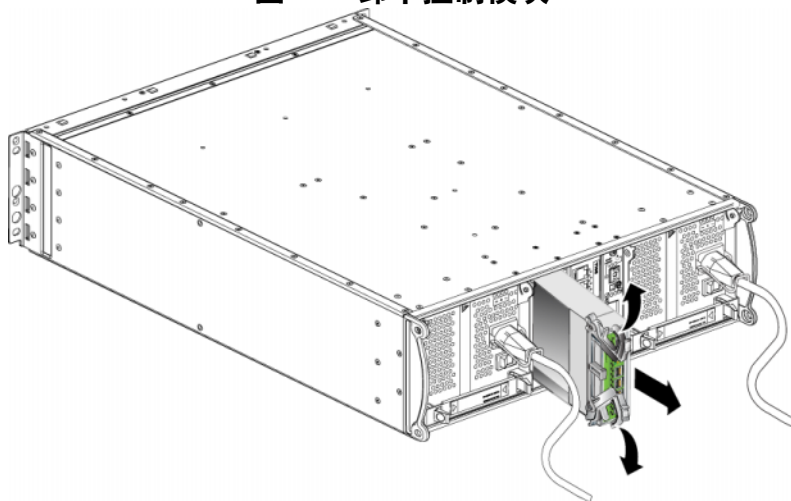
1. 将每个闩锁的释放机件挤在一起，然后向外旋转每个闩锁，从而打开控制模块闩锁。此操作会让控制模块和阵列脱离。请参阅图 3-4，*打开控制模块闩锁*。

图 3-4: 打开控制模块门锁



2. 握住门锁，小心地将控制模块从插槽滑出。请参阅图 3-5，卸下控制模块。

图 3-5: 卸下控制模块



3. 将控制模块放置在能够免受静电电荷影响的平坦表面上。

小心： 为避免损坏，请勿在控制模块上方放置任何物品。

4. 如果要更换发生故障的控制模块，请按第 3-13 页上的“*更换 Micro SD 闪存卡*”所述的方法从发生故障的控制模块上卸下 micro SD 闪存卡，然后将其安装在更换的控制模块上。这将确保新的控制模块运行着正确的固件。

要安装更换控制模块，请参阅第 3-10 页上的“*安装控制模块*”。请勿操作含有空控制模块插槽的阵列。

更换出现故障的控制模块时，请将模块放在更换模块附带的包装里退回。请联系 PS 系列支持提供商，了解有关退回硬件的信息。

安装控制模块

可在不关闭阵列的情况下安装控制模块。

小心： 请勿在 PS6000 阵列中混合控制模块类型。

在安装控制模块之前，请确保控制模块的紧密闪存卡上的固件与在功能正常的控制模块上运行的固件相匹配。请参阅第 3-4 页上的“*维护控制模块固件*”。

控制模块在 PS6000 阵列中垂直安装，其方向如图 3-6，*正确的控制模块方向*所示。

图 3-6: 正确的控制模块方向

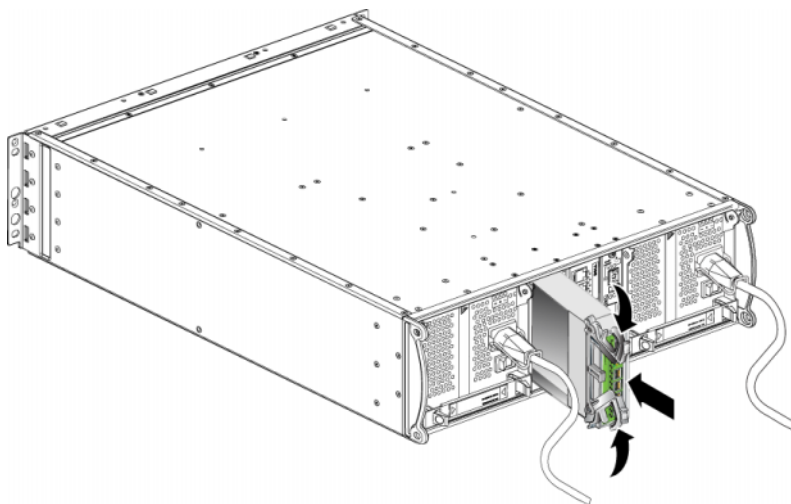


小心： 请在处理控制模块时穿戴静电防护服。请参阅第 1-5 页上的“使用防静电腕带”。

要安装控制模块：

1. 将每个闩锁的释放机件挤在一起，然后向外旋转每个闩锁，从而打开控制模块闩锁。请参阅图 3-4，*打开控制模块闩锁*。
2. 请按如图 3-6，*正确的控制模块方向*所示的方向正确放置控制模块，这取决于将其安装在哪个插槽中。
3. 握住闩锁，将控制模块滑入插槽，直到感觉到有阻力。
4. 向内旋转每个闩锁，同时将控制模块完全推入插槽。闩锁即会卡扣到位（图 3-7，*安装控制模块*）。

图 3-7: 安装控制模块



5. 按第 3-6 页上的“*连接网络电缆*”所述方法连接网络电缆。
6. 如果阵列已关闭，则接通阵列电源。
7. 按第 3-2 页上的“*解释控制模块 LED*”所述方法检查各 LED。另外，请检查 GUI Member Controllers（GUI 成员控制器）窗口或运行 CLI `member select show controllers` 命令。控制模块状态将为 active（活动）（如果只有一个控制模块）或 secondary（备用）。

如果安装了两个控制模块但 GUI 或 CLI 中只显示了一个，则控制模块可能安装不正确。重新安装该控制模块。如果两个控制模块仍然都没有显示在 GUI 或 CLI 中，那么它们可能未运行相同的固件。此时应联系阵列支持提供商。

注：一旦连接后，控制模块高速缓存电池即可开始充电。如果启用了电池低电量安全高速缓存策略（默认设置），那么阵列将在直写式模式下运行，直到高速缓存电池充满电。

不过，如果您在电池充满电之前需要最佳性能，则一旦电池状态为 good/charging（良好 / 正在充电）时，即可*临时*禁用电池低电量安全策略并强制阵列在回写式模式下运行。请确保在电池充满电后重新启用电池低电量安全策略。请参阅 PS 系列 *Group Administration*（PS 系列 组管理）手册以了解关于高速缓存策略的信息。

更换 Micro SD 闪存卡

每个控制模块均包含运行 PS 系列 阵列固件的 MICRO SD 闪存卡。如果控制模块发生故障，请从发生故障的控制模块上卸下 MICRO SD 闪存卡，然后将其安装在更换的控制模块上。这将确保新的控制模块运行着正确的固件。

可通过从插槽 *部分*地滑动控制模块来访问 MICRO SD 闪存卡。如果您完全卸下控制模块，请将其置于防止静电释放的表面上。

可在不关闭阵列的情况下部分或完全卸下控制模块，只要剩下的控制模块具有至少一个已连接并且正常工作的网络接口即可。如果您卸下活动的控制模块（标记为 ACT 的 LED 将为绿色），则故障转移至备用控制模块时将会出现短暂的中断。

更换 MICRO SD 闪存卡之前：

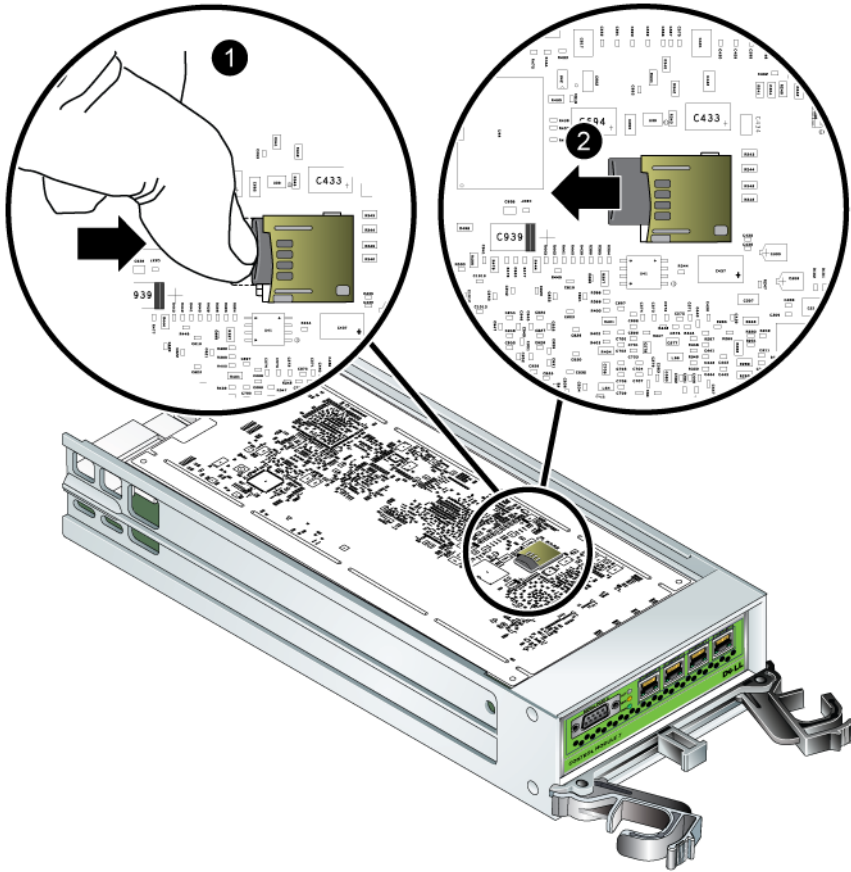
- 配戴防静电腕带，如第 1-5 页上的“*使用防静电腕带*”中所述。
- 请参阅第 3-8 页上的“*卸下控制模块*”以了解有关卸下控制模块的指导。

小心： 小心操作，切勿损坏电路板。请勿使用尖锐的工具卸下 micro SD 闪存卡。

卸下 Micro SD 闪存卡

1. 将闪存卡稳固地推入其外壳，以释放弹簧机件（图 3-8，弹出 Micro SD 闪存卡）。MICRO SD 闪存卡的一部分会弹出外壳。

图 3-8: 弹出 Micro SD 闪存卡

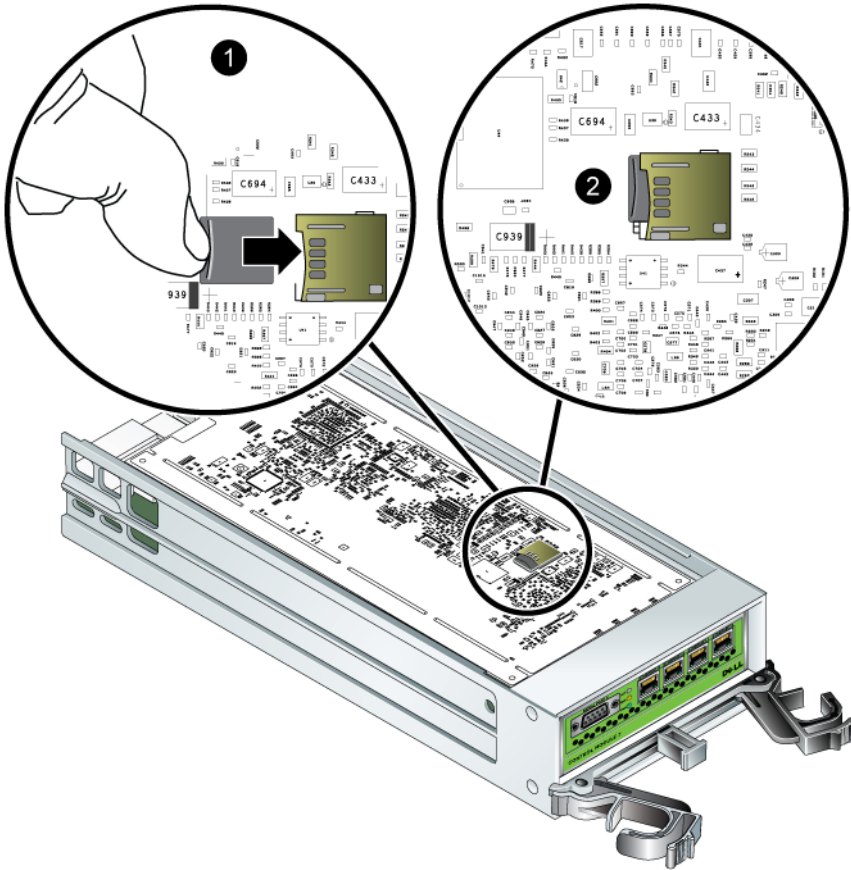


2. 将闪存卡从外壳中轻轻地直拉出来。
3. 将 MICRO SD 闪存卡放置在能够免受静电电荷影响的平坦表面上。

插入 Micro SD 闪存卡

1. 将更换的 MICRO SD 闪存卡对齐，使闪存卡上的箭头指向外壳。请参阅图 3-9，*插入 Micro SD 闪存卡*。
2. 将闪存卡稳固地按入外壳，直到其卡入到位。请确保无法将其拉出。

图 3-9: 插入 Micro SD 闪存卡



3. 安装控制模块。请参阅第 3-10 页上的“*安装控制模块*”。

请在更换 MICRO SD 闪存卡后，确保控制模块可正常运行。请参阅第 3-2 页上的“*解释控制模块 LED*”。

4 维护电源设备模块

PS6000 阵列包括两个热交换的组合电源设备和冷却模块。

解释 LED

使用电源设备和冷却模块 LED（如图 4-1，*电源设备和冷却模块 LED* 中所示和表 4-1 中所述）可确定模块状态并识别问题。电源设备和冷却模块 LED 用于显示电源、风扇和阵列的状态。

图 4-1: 电源设备和冷却模块 LED

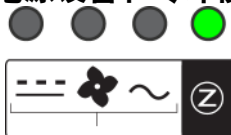


表 4-1: 电源设备和冷却模块 LED

LED	颜色	说明
---	不亮	正常运行。
	橙色	直流电源故障。
	不亮	正常运行。
	橙色	风扇故障。
~	不亮	正常运行。
	橙色	交流电源故障。
	不亮	未通电。
	绿色	正常运行。

识别故障

可通过以下任何项或以下所有项来识别电源设备和冷却模块的故障：

- **LED**。请参阅第 4-1 页上的“*解释 LED*”。
- **信息**。控制台、事件日志或 Group Manager GUI Alarms（组管理器 GUI 警报）面板中的信息会说明电源设备和冷却模块故障。
- **组管理器 GUI 和 CLI 输出**。GUI Member Enclosure（GUI 成员附件）窗口或 CLI member select show enclosure 命令会显示电源设备和冷却模块故障。

在组管理器 GUI、CLI 输出和事件消息中，电源设备和冷却模块的标识如下：

- 模块 0 是指阵列背面板右侧（当面对阵列背面时）的模块。
- 模块 1 是指左侧的模块。

有关详情，请参阅第 1-2 页上的图 1-2。

卸下电源设备和冷却模块

如果电源设备和冷却模块发生故障，则必须尽快更换该模块，尽管阵列能够在只有一个工作模块的情况下运行。为了向阵列提供适当的冷却，请勿卸下发生故障的模块，直到准备好进行更换。

如果已安装备用模块并且其正常工作，则可以从阵列中卸下电源设备和冷却模块而不必影响阵列操作。否则，如果可能，请在卸下组件之前正常关闭阵列，如第 1-6 页上的“*关闭和重新启动阵列*”中所述。

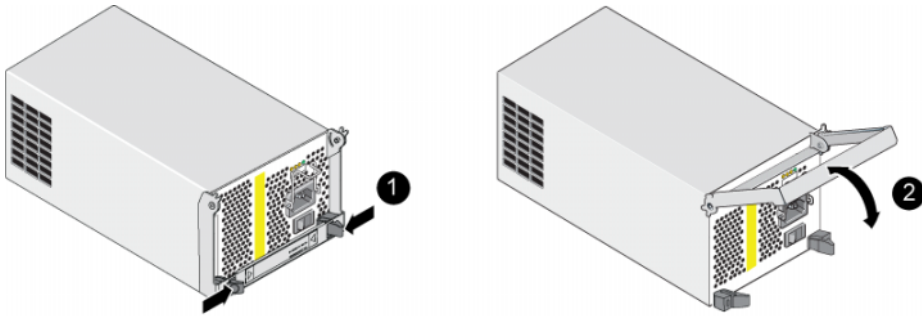


小心： 请在处理电源设备和冷却模块时穿戴静电防护服。请参阅第 1-5 页上的“*使用防静电腕带*”。

要卸下电源设备和冷却模块：

1. 关闭模块的电源。
2. 松开电源电缆张力释放夹，并断开电源电缆的连接。
3. 请参阅图 4-2，*释放手柄*。向内挤压闩锁 (❶) 以释放手柄，然后向上旋转手柄 (❷)。

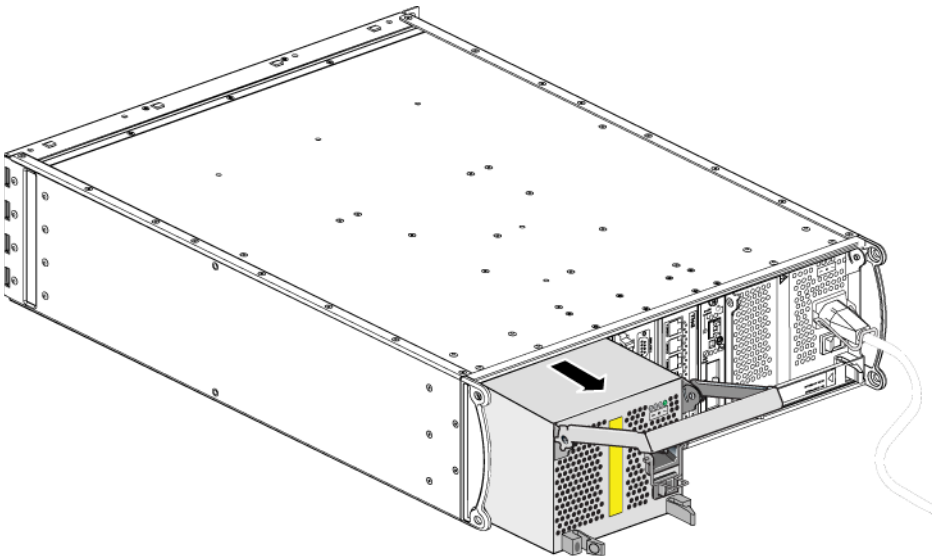
图 4-2: 释放手柄



4. 握住手柄，将模块从插槽拉出。请参阅图 4-3，卸下电源设备和冷却模块。

小心： 模块较重；请用双手托住。

图 4-3: 卸下电源设备和冷却模块



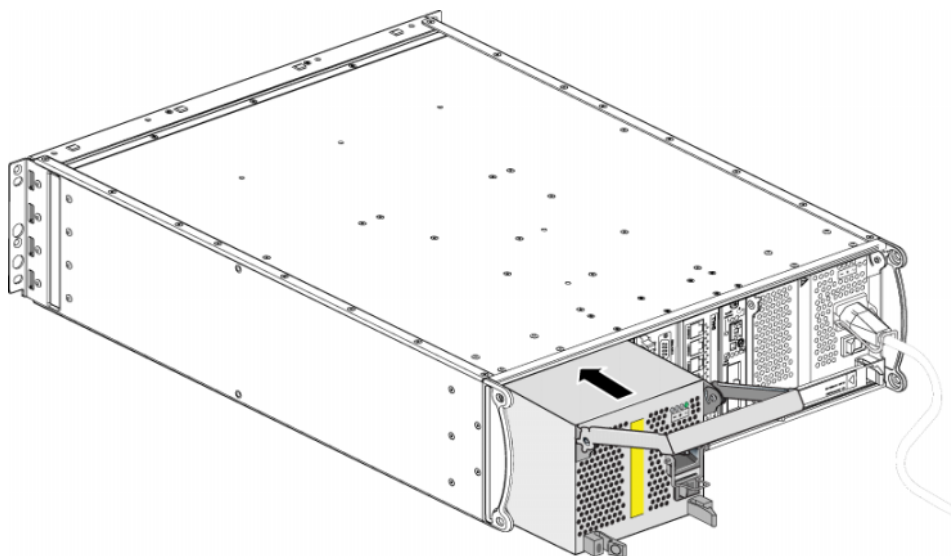
安装电源设备和冷却模块

小心： 模块较重；请用双手托住。

要在阵列中安装电源设备和冷却模块：

1. 配戴防静电腕带，如第 1-5 页上的“使用防静电腕带”中所述。
2. 请参阅图 4-2，*释放手柄*。向内挤压门锁 (❶) 以释放手柄，然后向上旋转手柄 (❷)。
3. 握住手柄，将模块滑入插槽，直到感觉到有阻力。请参阅图 4-3，*卸下电源设备和冷却模块*。

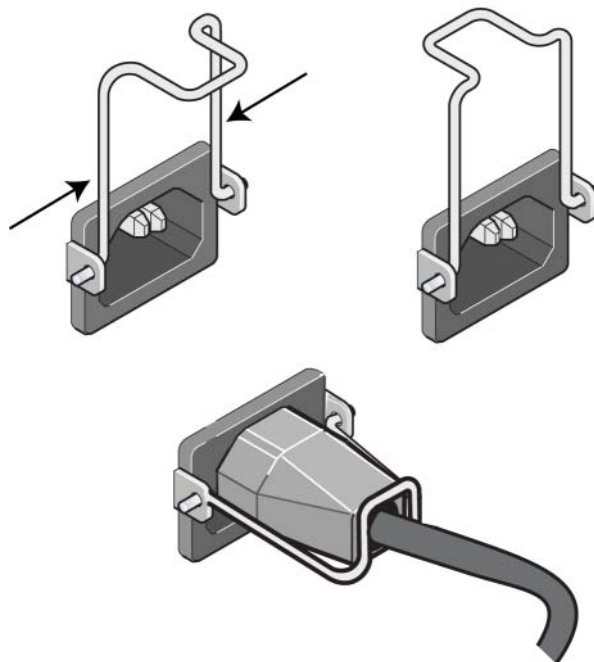
图 4-4: 安装电源设备和冷却模块



4. 向下旋转手柄，直到其啮合门锁并且模块已完全插入。请参阅图 4-2，*释放手柄*。
5. 将电源电缆连接至模块。如果您的 PS 系列阵列附带了电源电缆，请使用此电缆以达到安全要求。
6. 使用电缆张力释放夹将电源电缆固定至阵列，如图 4-5，*使用电缆张力释放夹*中所示。

注：如果需要为电源电缆配置反向安装电缆张力释放线，请按图 4-5，使用电缆张力释放夹所示将线端按在一起，以让张力释放线和电源插头插座分离。反向安装张力释放线，并将其重新连接到插座。

图 4-5: 使用电缆张力释放夹



7. 打开电源设备和冷却模块的电源。初始化通常需要一到十秒。初始化完成时，电源 LED 呈绿色，并显示一则事件消息，指出风扇已返回其正常速度。
8. 为确保新的模块正常工作，请确保没有红色 LED。此外，请检查 GUI Member Enclosure（GUI 成员附件）窗口或运行 `CLI member select show enclosure` 命令。请确保状态为 on（开）。

小心： 安装电源设备和冷却模块后，等待直到新模块初始化后再卸下另一个模块。新模块初始化可能需要一到十秒。初始化完成后，电源 LED 呈绿色，并显示一则事件消息，指出风扇已返回其正常速度。

A 环境、电源和其它规格

表 A-2 说明了 PS6000 阵列的环境、电源和物理规格。

表 A-2: PS6000 阵列规格

组件	要求
满负载阵列的重量	35 千克 (77.6 磅)
操作温度	5 至 35 ° C (41 至 95 ° F)
存储温度	-30 至 60 ° C (-22 至 140 ° F)
最高操作海拔高度	3048 米 (10,000 英尺)
操作相对湿度	20% 至 80% (非冷凝)
存储相对湿度	5% 至 80% 非冷凝
热量输出 (满负载阵列)	1700 BTU/ 小时 (SAS 磁盘) 1550 BTU/ 小时 (SATA 磁盘)
操作撞击	5g 峰值 1/2 正弦, 持续 10ms
操作振动	0.21 G _{rms} 5 到 500 Hz 随机
输入电压	100 至 240 VAC (自动感应)
输入频率	48 - 62 Hz
系统输入功率	530 VA (最大值)
每个电源设备	450 瓦直流输出 最大输入功率: 0.7 KVA 输入电流: 7 - 3.5A
尺寸	13 厘米 X 48.26 厘米 X 55.1 厘米 (5.12 英寸 X 19 英寸 X 21.7 英寸)

索引

L

LED

- 操作面板 1-3
- 磁盘 2-2
- 电源设备 4-1
- 控制模块 3-2
- 冷却模块 4-1
- 网络接口 3-2

M

- micro SD 闪存卡
 - 更换 3-4, 3-13
 - 固件要求 3-4
 - 识别固件 3-4
 - 移动 3-10

S

SAS 磁盘

- 识别 2-3
- 支持的控制模块 3-1

SATA 磁盘

- 识别 2-3
- 支持的控制模块 3-1

V

- VLAN 建议 3-6

Z

- 标签, 序列号 1-2
- 操作面板
 - LED 1-2
 - 维修 1-2
- 成员
 - 多路径 I/O 建议 3-5
 - 网络连接原则 3-5
 - 增加带宽 3-5
 - 子网访问建议 3-5

磁盘

- LED 2-2
- SAS 2-1
- SATA 2-1
 - 保护 2-4
 - 操作要求 2-4
 - 从阵列中卸下 2-5
 - 定位 2-4
 - 故障行为 2-4
 - 故障指示 2-4
 - 控制模块支持 2-1
 - 类型 2-1
 - 识别类型 2-3
 - 验证运行状态 2-7
 - 在阵列中安装 2-7

- 单点传送风暴控制建议 3-6

电池

- 充电 3-12
- 维修 3-1

- 电缆 (电源), 连接 4-4

- 电缆 (网络), 连接 3-6

- 电缆张力释放夹, 使用 4-4

电源电缆

- 限制 4-4

电源设备

- LED 4-1
 - 初始化 4-5
 - 从阵列中删除模块 4-2
 - 电缆张力释放夹 4-4
 - 定位模块 4-2
 - 维护 4-1
 - 验证运行状态 4-5
 - 在阵列中安装模块 4-4
 - 指示故障 4-2

风扇

- LED 4-1
- 初始化 4-5
- 从阵列中删除模块 4-2
- 定位模块 4-2
- 故障指示 4-2
- 维护 4-1
- 验证运行状态 4-5
- 在阵列中安装模块 4-4

故障指示

- 磁盘 2-4
- 电源 4-2
- 控制模块 3-3
- 冷却 4-2
- 阵列 1-3

故障转移

- 控制模块 3-3, 3-4
- 网络连接 3-4

固件

- 识别 3-4
- 要求 3-4, 3-13

关闭阵列 1-6

规格, 阵列 A-1

环境要求 A-1

交换机, 建议

- VLAN 3-6
- 单点传送风暴控制 3-6
- 巨型帧 3-6
- 流控制 3-5
- 生成树 3-5

静电保护, 使用 1-5

巨型帧建议 3-6

控制模块

- LED 3-2
- micro SD 闪存卡, 更换 3-4, 3-13
- micro SD 闪存卡, 移动 3-10
- 操作要求 3-7
- 磁盘支持 3-1

从阵列中卸下 3-8

- 电池 3-1
- 定位 3-3
- 对高速缓存电池进行充电 3-12
- 故障指示 3-3
- 故障转移操作 3-3
- 固件识别 3-4
- 固件要求 3-4, 3-10, 3-13
- 混合限制 3-1, 3-10
- 检查正常安装 3-12
- 类型 3-1, 3-10
- 同步 3-7, 3-8
- 验证运行状态 3-12
- 在阵列中安装 3-10
- 支持的磁盘类型 3-10

冷却

- LED 4-1
- 初始化 4-5
- 从阵列中删除模块 4-2
- 定位模块 4-2
- 验证运行状态 4-5
- 在阵列中安装模块 4-4
- 指示故障 4-2

流控制建议 3-5

千兆位以太网建议 3-5

生成树建议 3-5

网络

- 电缆连接 3-6
- 故障保护 3-4
- 建议 3-5
- 连接原则 3-5
- 提高性能 3-5, 3-6
- 增加可用性 3-6
- 最大带宽 3-7
- 最大可用性 3-7
- 最低配置 3-6

网络接口

- LED 3-2
- 连接 3-6
- 配置 3-5

物理要求 A-1

序列号标签 1-2, 1-5

要求

 磁盘 2-4

 电源 4-2

 电源电缆 4-4

 固件 3-4

 环境 A-1

 控制模块 3-7

 冷却 4-2

 网络 3-6

 物理 A-1

 阵列操作 1-5

阵列

 LED 1-3, 2-2, 3-2, 4-1

 背面板 1-2

 磁盘类型 2-3

 电池 3-1

 电源设备 4-1

 防止静电释放 1-5

风扇 4-1

故障指示 1-3

固件 3-4

关闭程序 1-6

规格 A-1

环境要求 A-1

控制模块 3-1

控制模块限制 3-10

冷却 4-1

前面板 1-1

网络连接原则 3-5

序列号 1-2, 1-5

最大网络带宽 3-7

最大网络可用性 3-7

最低网络配置 3-6

主机

 巨型帧建议 3-6

 流控制建议 3-5

状态

 控制模块 3-3

