



# PS6000 STORAGE ARRAYS

## ハードウェアのメンテナンス

Copyright 2008 EqualLogic, Inc. All rights reserved.

EqualLogic は登録商標です。

Dell は Dell, Inc. の商標です。

その他すべての商標と登録商標は、所有する各社が所有権を持ちます。

本書の内容は予告なく変更されることがあります。

書面による許可のない複製は、いかなる形態においても厳重に禁じられています。

2008 年 12 月

パーツナンバー：110-0117-JP-R2

# 目次

---

前書き .....	v
対象読者 .....	v
マニュアルの構成 .....	v
マニュアル .....	vi
テクニカルサポートとカスタマーサービス .....	vi
保証に関する情報 .....	vii
<b>1 ストレージアレイの基本情報</b> .....	<b>1-1</b>
アレイの前面パネルと背面パネル .....	1-1
操作パネルの LED について .....	1-3
静電気防止用リストバンドの使い方 .....	1-6
アレイのシャットダウンと再起動 .....	1-6
<b>2 ディスクのメンテナンス</b> .....	<b>2-1</b>
ベゼルの取り外し .....	2-1
ディスク LED について .....	2-2
ディスク取り扱い時の注意点 .....	2-4
障害ディスクの検出 .....	2-4
ディスクドライブに障害が生じた場合のアレイの動作 .....	2-5
ディスクの取り外し .....	2-5
ディスクの取り付け .....	2-6
ディスク取り付けのガイドラインおよび制限事項 .....	2-6
ベゼルの取り付け .....	2-8
<b>3 コントロールモジュールのメンテナンス</b> .....	<b>3-1</b>
コントロールモジュール .....	3-1
コントロールモジュールの LED について .....	3-2
コントロールモジュールの障害の検出 .....	3-3
フェイルオーバーについて .....	3-4
コントロールモジュールファームウェアのメンテナンス .....	3-4
ネットワーク構成に関する推奨事項 .....	3-5
ネットワークケーブルの接続 .....	3-7
コントロールモジュール取り扱い時の注意点 .....	3-8
コントロールモジュールの取り外し .....	3-9
コントロールモジュールの取り付け .....	3-12
マイクロ SD カードの交換 .....	3-14
マイクロ SD カードの取り外し .....	3-15
マイクロ SD カードの挿入 .....	3-16

<b>4 電源装置モジュールのメンテナンス</b> .....	4-1
LED の解釈 .....	4-1
障害の識別 .....	4-2
電源装置冷却モジュールの取り外し .....	4-2
電源装置冷却モジュールの取り付け .....	4-4
<b>A 環境、電源、その他仕様</b> .....	A-1
<b>索引</b> .....	<b>索引 -1</b>

# 前書き

---

このマニュアルでは、**PS6000** ストレージアレイのハードウェアのメンテナンス方法について説明します。各アレイには、ホットスワップ可能な電源装置冷却モジュール、**8** 個または **16** 個の **RAID** 保護ディスク、およびホットスワップ可能なデュアルコントロールモジュールが含まれています。

**1** つまたは複数の **PS** シリーズアレイを使用して、**PS** シリーズグループ、すなわちスケールに関係なく手頃で使い勝手のよい自己管理型の **iSCSI** ストレージエリアネットワーク (**SAN**) を作成できます。

## 対象読者

このマニュアルは、**PS6000** ハードウェアのメンテナンスを担当する管理者が対象です。管理者に、ネットワークまたはストレージシステムについて熟練した経験は必ずしも必要ではありませんが、以下のことを理解していると役立ちます。

- 基本的なネットワークの概念
- 現在のネットワーク環境
- ユーザーのディスクストレージ要件
- **RAID** 構成
- ディスクストレージ管理

**メモ**：このマニュアルでは、一般的なネットワーク構成で **PS** シリーズアレイを使用していますが、このネットワークのセットアップに関する説明は、このマニュアルの範囲外になります。

## マニュアルの構成

このマニュアルは次のように構成されています。

- 第1章 ストレージアレイの基本情報では、アレイの前面パネルと背面パネル、**LED**、静電気防止用リストバンドの使用、アレイのシャットダウンと再起動の方法について説明します。
- 第2章 ディスクのメンテナンスでは、ディスクの取り付けと取り外しの方法について説明します。
- 第3章 コントロールモジュールのメンテナンスでは、コントロールモジュールの取り付けとメンテナンス、およびマイクロ **SD** カードの交換について説明します。また、高いパフォーマンスと可用性を確保するために、コントロールモジュールへのネットワークケーブルの推奨される接続方法についても説明します。
- 第4章 電源装置モジュールのメンテナンスでは、アレイに電源と冷却を提供するモジュールの取り付けおよび取り外し方法について説明します。
- 付録 A 環境、電源、その他仕様では、**PS6000** アレイの仕様を説明します。

## マニュアル

PS シリーズのアレイ、グループ、およびボリュームの詳細については、以下のマニュアルを参照してください。

- 『リリースノート』は PS シリーズアレイの最新情報を提供します。
- 取り付けおよびセットアップ アレイハードウェアのセットアップと PS シリーズグループを作成する方法について説明します。お使いのアレイモデルに特定のマニュアルを使用してください。
- 『グループの管理』はグループマネージャの GUI を使用して PS シリーズグループを管理する方法について説明します。このマニュアルでは、製品の概念と手順に関する包括的な情報を提供します。
- 『CLI リファレンス』はグループマネージャの CLI を使用して PS シリーズグループと個々のアレイを管理する方法について説明します。
- オンラインヘルプはグループマネージャの GUI で、一番左のパネル上で **Tools** (ツール) を展開し、**Online Help** (オンラインヘルプ) をクリックします。GUI と CLI 両方のヘルプが表示されます。

取り付け、セットアップおよびハードウェアメンテナンスのマニュアル、およびリリースノートの印刷物は、製品に付属しています。また、これらのマニュアルは、製品に同梱されている PS シリーズマニュアル CD-ROM にも含まれています。この CD-ROM には、その他にグループの管理、CLI リファレンスマニュアル、およびグループマネージャのオンラインヘルプも含まれています。

Host Integration Tools for Microsoft® Windows® システムのマニュアルは、製品に同梱されている Host Integration Tools CD-ROM に含まれています。

特定の国については、ローカライズされたマニュアルが製品同梱のローカライズ CD-ROM に含まれています。

## テクニカルサポートとカスタマーサービス

PS シリーズアレイに関するお問い合わせは、デルのテクニカルサポートをご利用ください。エクスプレスサービスコードがある場合は、電話の際、お手元にご用意ください。エクスプレスサービスコードがあると、デルの電話自動サポートシステムによって、より迅速にサポートが受けられます。

## デルへのお問い合わせ

デルでは、オンラインまたは電話によるサポートとサービスのオプションを複数提供しています。サポートやサービスの提供状況は国や製品ごとに異なり、国/地域によってはご利用いただけないサービスもございます。

米国のお客様は、800-945-3355 までお電話ください。

**メモ：** お使いのコンピュータがインターネットに接続されていない場合は、購入時の納品書、出荷伝票、請求書、またはデルの製品カタログで連絡先をご確認ください。

デルのセールス、テクニカルサポート、またはカスタマーサービスへは、次の手順でお問い合わせいただけます。

1. [support.jp.dell.com](http://support.jp.dell.com) にアクセスします。
2. ウィンドウの下の 国・地域の選択 ドロップダウンメニューで、お住まいの国または地域を確認します。
3. ウィンドウの左側の お問い合わせ をクリックします。
4. 必要なサービスまたはサポートのリンクを選択します。
5. ご都合の良いお問い合わせの方法を選択します。

## オンラインサービス

デルの製品とサービスについては、以下のウェブサイトを参照してください。

- [www.dell.com/](http://www.dell.com/)
- [www.dell.com/ap](http://www.dell.com/ap) (アジア/太平洋諸国)
- [www.dell.com/jp](http://www.dell.com/jp) (日本)
- [www.euro.dell.com](http://www.euro.dell.com) (ヨーロッパ)
- [www.dell.com/la](http://www.dell.com/la) (ラテンアメリカ諸国)
- [www.dell.ca](http://www.dell.ca) (カナダ)

デルのサポートには、以下のウェブサイトからアクセスできます。

- [support.dell.com](http://support.dell.com)
- [support.dell.com/EqualLogic](http://support.dell.com/EqualLogic)
- [support.jp.dell.com](http://support.jp.dell.com) (日本)
- [support.euro.dell.com](http://support.euro.dell.com) (ヨーロッパ)

## 保証に関する情報

PS6000 アレイの保証書は同梱されています。保証の登録については、[support.dell.com/EqualLogic](http://support.dell.com/EqualLogic) をご覧ください。





# 1 ストレージアレイの基本情報

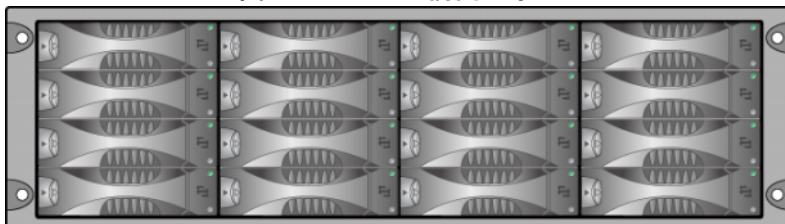
---

本章では、PS6000 ストレージアレイの基本的な情報について説明します。

## アレイの前面パネルと背面パネル

次の図は、PS6000 アレイの前面および背面パネルを示しています。

図 1-1: PS6000 前面パネル



ディスクドライブは前面からアクセスできます。ディスクドライブに関する詳細は、第2章を参照してください。

PS6000 背面のコンポーネントは図 1-2 PS6000 背面パネルに示され、表 1-1 で説明されています。

図 1-2: PS6000 背面パネル

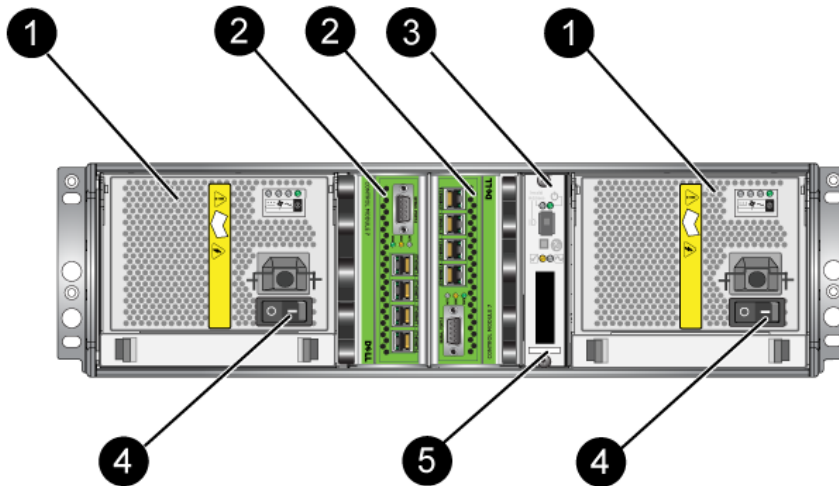


表 1-1: 背面パネルの詳細説明

パーツ	説明
①	電源装置および冷却モジュール。左から右へ 1 および 0 と番号が付いています。
②	コントロールモジュール。左から右へ 1 および 0 と番号が付いています。
③	操作パネル LED。アレイ（エラーおよび警告状態）、電源ステータスおよび位置を表示する LED が含まれています。
④	電源装置冷却モジュールの電源スイッチ。アレイの電源をオンおよびオフにします。
⑤	シリアルナンバーラベル。

## 操作パネルの LED について

PS6000 操作パネルは、アレイのハードウェアコンポーネントを監視します。パネルは冗長構成になっていませんが、操作パネルに障害が発生しても、アレイは引き続き実行できます。操作パネルの修理については、アレイサポートプロバイダにお問い合わせください。

**メモ：** お使いのアレイのシリアルナンバーは、操作パネル上のラベルにあります。

図 1-3 操作パネルは、注意を要するエラーと状況を通知する操作パネルの LED を示しています。表 1-2 で、これら LED について説明します。深刻な問題はアレイのサポートプロバイダに報告してください。

その他のアレイ LED については、2-2 ページの「ディスク LED について」、3-2 ページの「コントロールモジュールの LED について」、および 4-1 ページの「LED の解釈」を参照してください。

図 1-3: 操作パネル

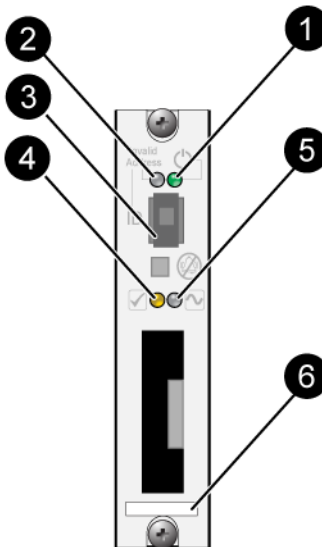


表 1-2: 操作パネルの説明

項目	ステータス	説明
① 電源 LED	消灯	電源が入っていない。
	緑色	電源が入っている。

表 1-2: 操作パネルの説明 (続き)

項目	ステータス	説明
② アレイロケータ LED	消灯	電源が入っていないか、正常な状態。
	橙色の点滅	Administrator がアレイロケータ機能を有効にしている。
③ ID スイッチ	-	使用されていません。
④ 警告状態 LED	消灯	電源が入っていないか、正常な状態。
	橙色の点滅	以下の 1 つまたは複数のことが発生している。 <ul style="list-style-type: none"> <li>RAID セットが機能はしているが劣化している。</li> <li>RAID セット (ボリュームレベル) に紛失ブロックがある。</li> <li>コンポーネントの温度が最高限界温度に近い。</li> <li>ファンが故障しているか、ファン RPM が限界回転数を超えている。</li> <li>PSU が取り付けられていないか、電源が入っていない。</li> <li>キャッシュバッテリーの充電残量が 72 時間以下。</li> <li>コントロールモジュールが 1 つしか取り付けられていないか、コントロールモジュールにフェイルオーバーが発生している。</li> <li>コントロールモジュールに十分な RAM がない。</li> <li>アクティブなコントロールモジュールとセカンダリコントロールモジュールが同期を取っている。</li> <li>コントロールモジュール間で通信が行われていない。</li> <li>取り付けられているスペアディスクに、RAID セットのディスクを置き換えるだけの容量がない。</li> <li>重要性の高くないハードウェアコンポーネントに障害が発生している。</li> <li>リアルタイムのクロックバッテリーが低い。</li> </ul>

表 1-2: 操作パネルの説明 (続き)

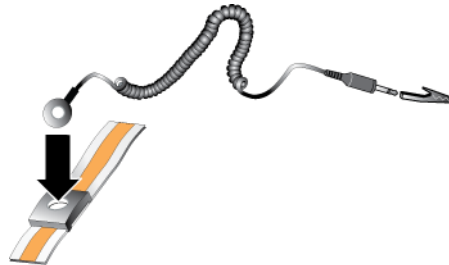
項目	ステータス	説明
<b>5</b> 致命的エラー 状態 LED	消灯	電源が入っていないか、正常な状態。
	橙色の点滅	以下の 1 つまたは複数のことが発生している。 <ul style="list-style-type: none"> <li>• RAID が機能していない。</li> <li>• 紛失ブロックテーブルが一杯である。</li> <li>• 温度が最高限界温度または最低限界温度を超えている。</li> <li>• コントロールモジュールのキャッシュでデータの紛失が発生している。</li> <li>• 冷却モジュールが取り付けられていない。</li> <li>• 冷却モジュールの両方のファンに障害が発生している。</li> <li>• キャッシュバッテリーの温度が高温すぎて充電できない。</li> <li>• NVRAM コイン型バッテリーに障害が発生している。</li> <li>• キャッシュに、取り付けられているディスクのどれにも属さないデータが格納されている。</li> <li>• アレイに有効な RAID セットが複数ある。</li> <li>• 異種のコントロールモジュールが使われている。</li> <li>• 重要なハードウェアコンポーネントに障害が発生している。</li> <li>• 操作パネルに障害が発生しているか、適切に取り付けられていない。</li> <li>• アレイコンポーネントを監視しているストレージエンクロージャプロセッサに障害が発生している。</li> </ul>
<b>6</b> シリアルナン バーラベル	-	このラベルにはお使いのアレイのシリアルナンバーが記載されています。PS シリーズサポートプロバイダに連絡する場合、この番号を提示する必要がある場合があります。

## 静電気防止用リストバンドの使い方

アレイシャーシ、ディスク、またコントロールモジュールを取り扱う際には、静電気保護装置を使用して静電気が放出しないようにする必要があります。

静電気防止用リストバンドは同梱されています。

図 1-4: 静電気防止用リストバンド



## アレイのシャットダウンと再起動

PS6000 アレイには、冗長構成でホット交換対応のディスク、PSU、およびコントロールモジュール（デュアルコントロールモジュールアレイである場合）が含まれています。冗長コンポーネントは、正常に機能しているコンポーネントがある場合には、動作に影響することなく、取り外しが可能です。そうでない場合には、アレイをシャットダウンし、電源を切ってから、取り外しを行う必要があります。

**メモ：** アレイをシャットダウンすると、次に再起動するまで、アレイ上のデータが格納されているすべてのボリュームがオフラインになります。これは、ボリュームに接続されているイニシエータに影響する場合があります。

## 2 ディスクのメンテナンス

---

PS6000 アレイには、最高 16 台のホットスワップ可能のシリアルアタッチド SCSI (SAS) ディスクまたはシリアル ATA (SATA) ディスクが搭載されています。ディスクメンテナンスストリッパは、SAS ディスクと SATA ディスクの両方に対応しています。

### ベゼルの取り外し

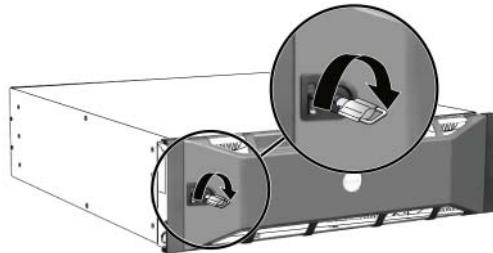
PS6000 内のディスクにアクセスするには、ベゼルを取り外す必要があります。

ベゼルにはロックが付いており、ディスクが悪用されたり、誤って取り外されたりすることを避けるために役立ちます。

ベゼルのロック解除して取り外すには、次の手順に従ってください。

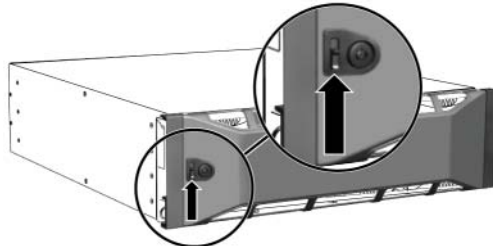
1. ベゼルキーを挿入し、時計回りに回してベゼルのロックを解除します。  
図 2-1 ベゼルのロック解除を参照してください。

図 2-1: ベゼルのロック解除



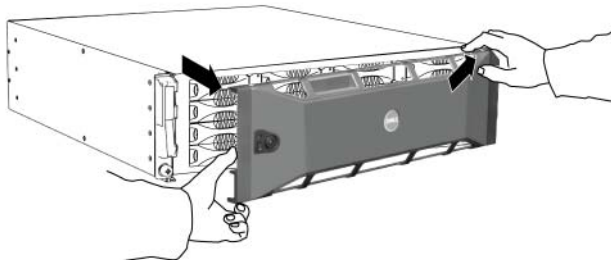
2. ベゼルリリースラッチを押し上げて、シャーシからベゼルを外します。  
図 2-2 ベゼルリリースラッチの押し上げを参照してください。

図 2-2: ベゼルリリースラッチの押し上げ



3. ベゼルを掴んで引き、シャーシから取り外します。図 2-3 シャーシからのベゼルの取り外しを参照してください。

図 2-3: シャーシからのベゼルの取り外し



## ディスク LED について

図 2-4 PS6000 ディスクの番号付けは、PS6000 アレイ内でディスクにどのように配置され、番号が割り振られるかを示しています。

図 2-4: PS6000 ディスクの番号付け

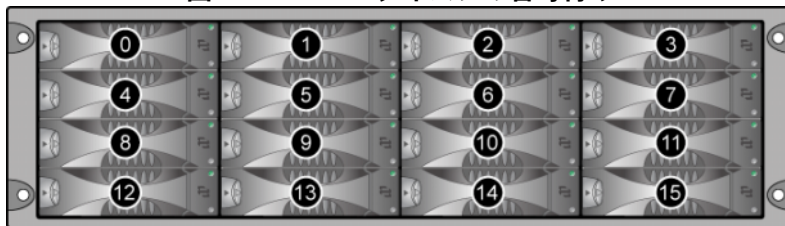


図 2-5 ディスクドライブの細部 ではディスクドライブの部品が示されており、表 2-1 で説明されています。



図 2-5: ディスクドライブの細部

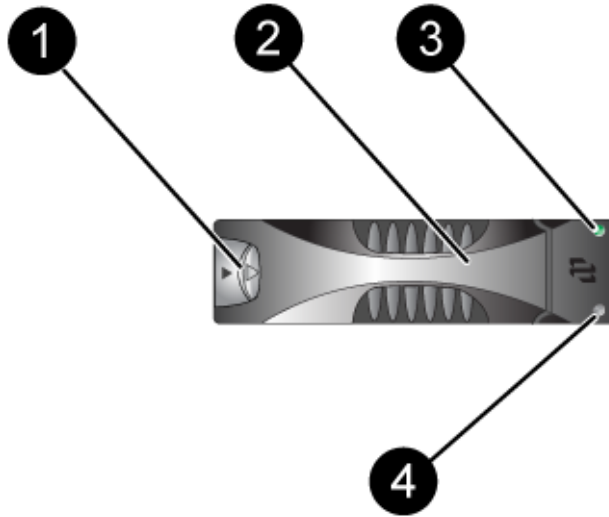


表 2-1: ディスク細部の説明

付記	色	説明
① ディスクハンドル リリースボタン	黒色	SAS ディスク。
	灰色	SATA ディスク。
② ディスクハンドル	灰色	SAS および SATA ディスク共同。
③ 電源およびディスク アクティビティ LED	消灯	電源が入っていない、またはエラー状態。
	緑色	電源が入っている。
	緑色の点滅	ディスクが稼動中。
④ エラー LED	消灯	電源が入っていないか、正常な状態。
	赤色	エラー状態。

## ディスク取り扱い時の注意点

ディスクは次のように取り扱ってください。

- **ディスクは適切に保管してください。**交換用ディスクは、梱包された状態で保管してください。ディスクを、ディスクの上に直接積み置きすることはしないでください。
- **ディスクを静電気から保護してください。**特に静電気から保護されている環境でない場合には、ディスクの取り扱い時には静電気防止用リストバンドを装着してください。
- **ディスクは注意して取り扱ってください。**ディスクは、キャリアのプラスチック部分またはハンドル部分を持って持ち上げてください。ディスクを落としたり、揺らしたり、ディスクスロットに無理矢理押し込まないでください。
- **交換用ディスクは室温まで暖めてから取り付けてください。**たとえば、アレイに取り付ける前にディスクを一晩置いておきます。
- **ディスクスロットは空のままにしないでください。**アレイ内のディスクスロットには、ディスクドライブアセンブリか空のキャリアが必ず設置されている必要があります。空のディスクスロットがある状態でアレイを稼働させた場合、保証およびサポート契約が無効になります。
- **ディスクはキャリアから外さないでください。**この行為も、保証およびサポート契約の失効につながります。
- **梱包材は保存しておいてください。**障害が発生したディスクをアレイサポートプロバイダに送る際には、元の梱包材を使用してください。認められていない梱包方法でディスクが送られた場合には、保証が無効になります。

## 障害ディスクの検出

PS6000 アレイ内のディスクには（左から右、上の列から下の列へ）0～15の番号が割り振られます。ディスクの障害は、次の方法で検出できます。

- ディスクの LED。2-2 ページの「ディスク LED について」を参照してください。
- コンソール、イベントログ、またはグループマネージャ GUI の Alarms（アラーム）パネルに、障害を示すメッセージが表示される。
- GUI Member Disks（メンバーディスク）ウィンドウまたは CLI の `member select show disks` コマンドで、ディスクの障害が示される。

## ディスクドライブに障害が生じた場合のアレイの動作

アレイがディスクの障害をどのように処理するかは、スペアディスクがあるかどうか、障害ディスクが含まれている RAID セットが劣化状態にあるかどうかによって異なります。

次に、例を示します。

- スペアディスクがある場合には、これが障害ディスクに置き換わります。再構築が完了すると、パフォーマンスが正常に戻ります。
- スペアディスクがなく、ディスクの障害発生が初めての RAID セットにこの障害ディスクが属している場合には、この RAID セットはここで劣化状態になります。パフォーマンスにも影響が出る場合があります。
- スペアディスクがなく、障害ディスクが属している RAID セットが既に劣化状態にある場合、データの紛失が発生し、バックアップから回復することが必要になります。
- ディスクに障害が生じた場合、アレイから取り外したディスクを再び取り付けないようにしてください。そのディスクは取り替える必要があります。

## ディスクの取り外し



**注意：** ディスクを取り扱う際は、静電気防止用具を着用してください。1-6 ページの「静電気防止用リストバンドの使い方」を参照してください。

**備考：** 最高の可用性を維持するために、障害が発生したディスクはできるだけ早く交換してください。

交換できる別のディスクまたは空のキャリアが用意できるまで、ディスクを取り外さないでください。すべてのスロットに、ディスクか空のキャリアが必ず挿入されている状態である必要があります。

正常に機能しているディスクは、それがスペアディスクでない限り、アレイから取り外さないでください。そうでない場合、RAID セットが劣化する可能性があります。スペアを取り外したら、できるだけ早くディスクを交換してください。

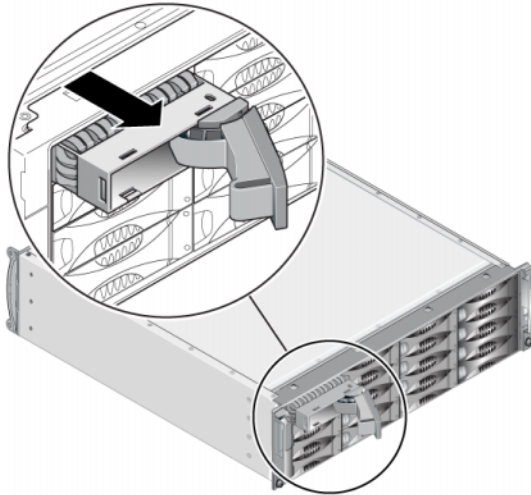
アレイスロットから正常に機能しているディスクを取り外す前に、ディスクの回転が完全に止まり、ヘッドが元に戻るまで 30 秒待ちます。

交換用ディスクは、梱包された状態で保管してください。

## ディスクの取り外し

1. ハンドルリリースボタンを左に向かって押し（矢印の方向）、ハンドルを解放します。
2. ハンドルをつかんでディスクをスロットから 2.5 cm 引き出します。  
図 2-6 ディスクの取り外しを参照してください。

図 2-6: ディスクの取り外し



3. ヘッドが止まるまで 30 秒間待ちます。（空のキャリアを外す場合は適用されません。）
4. スロットからディスクをさらに引き出し、ハンドルを元通りにはめ込みます。カチッという感触があります。その後、アレイからディスクを完全に引き出します。

## ディスクの取り付け

**注意：** ディスクを取り扱う際は、静電気防止用具を着用してください。1-6 ページの「静電気防止用リストバンドの使い方」を参照してください。



## ディスク取り付けのガイドラインおよび制限事項

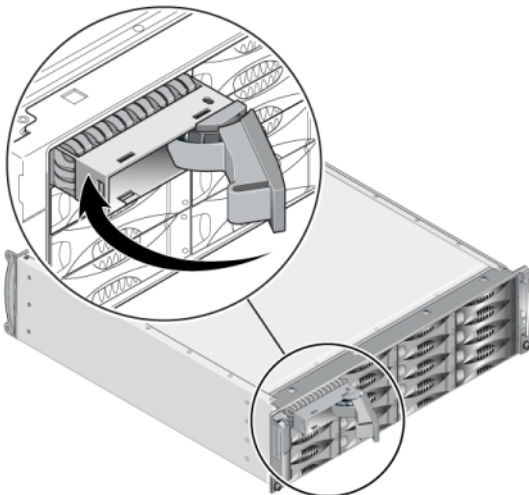
- アレイには、タイプ、速度、およびスピンドル回転速度が同じディスクのみを取り付けます。ハンドルリリースボタンの色で、ディスクのタイプ（黒は SAS、グレーは SATA）を判別できます。
- ディスクの向きが図 2-4 PS6000 ディスクの番号付けで示されているように、ハンドルリリースボタンが左側にくる向きになっていることを確認します。

- ディスクのサイズは異なっても構いません。ただし、アレイ内の一番サイズの小さいディスクが、各ディスクで使用できるスペアサイズを決定します。たとえば、一番小さいサイズのディスクが **400 GB** である場合、各ディスクにおいて、スペアとして利用可能なのは **400 GB** のみになります。
- ハンドルを押し入れる前に、ディスクがシャーシに完全に挿入されていることを確認してください。
- 正しく取り付けられていれば、ディスクはアレイの前面と同じレベルになっているはずですが、ディスクがアレイから飛び出た状態であれば、ディスクを取り付け直してください。
- 取り付け後、ディスクの電源 **LED**（上）が緑に点灯または点滅していることを確認します。
- ディスクが挿入されてから、そのディスクが **RAID** セットに自動的に設定されるまで、2 分間の遅延があります。この遅延により、複数のディスクを同時にアレイに設定できるので、1 台のディスクを取り付け、これを設定し、このプロセスを繰り返すより効果的です。たとえば、ディスクを 1 台取り付けると、タイマーが開始します。他のディスクが取り付けられない場合、2 分間の遅延後にディスクの設定が行われます。この 2 分間の間に別のディスクを取り付けると、タイマーが再起動します。
- **RAID** の再構築または検証中にディスクを取り付けると、再構築または検証が完了するまで、新しいディスクは設定されません。

#### ディスクまたは空のキャリアの取り付け

1. ディスクのプラスチックキャリアを持って、ディスクの一部分をスロットに差し込みます。
2. ハンドルリリースボタンを押してディスクハンドルを解放します。ハンドルを開きます。
3. ハンドルが斜めになった状態で、ディスクをスロットに完全に差し込み、それと同時にカチッという感触があるまでハンドルを押し込みます。  
図 2-7 ディスクハンドルを閉じるを参照してください。

図 2-7: ディスクハンドルを閉じる



2-2 ページの「ディスク LED について」で説明されているように、前面パネルの LED を調べて、新しいディスクが使用可能かを確認します。

また、GUI の **Member Disks** (メンバーディスク) ウィンドウや CLI の `member select show disks` コマンドから、新しいディスクが正常に動作していることを確認することもできます。

## ベゼルの取り付け

取り替え用ディスクまたは空のキャリアをすべて取り付けした後、ベゼルを再度取り付けてロックします。

1. ラックの前面に向かって、ベゼルの右側をシャーシの右側に合わせます。
2. ベゼルの左側がシャーシとかみ合うまで、ベゼルをシャーシに向けて押し込みます。
3. ベゼルキーを挿入し、反時計回りに回してベゼルをロックします。
4. ベゼルキーは安全な場所に保管してください。

## 3 コントロールモジュールのメンテナンス

PS6000 アレイには、2つのホットスワップ可能なコントロールモジュールが含まれます。アレイの動作には、機能しているコントロールモジュールが1台必要です。コントロールモジュールには、アレイの背面からアクセスします。

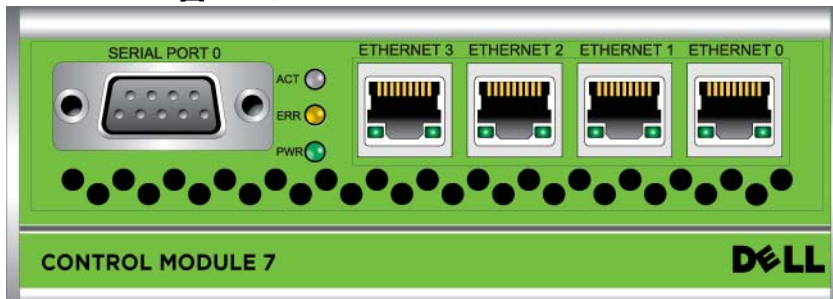
各コントロールモジュールには、複数のイーサネットポート、シリアルコネクタ（アレイへのネットワークアクセスがない場合に使用）、およびフィールド交換可能なマイクロSDカード（PSシリーズファームウェアを実行）が装備されています。

キャッシュとNVRAMバッテリーは、フィールド交換に対応していません。キャッシュまたはNVRAMバッテリーの交換に関しては、PSシリーズのサービスプロバイダにお問い合わせください。

### コントロールモジュール

PS6000 アレイには、1つのシリアルポートと4つのイーサネットポートを装備したタイプ7コントロールモジュールが2台含まれています。

図 3-1: タイプ7 コントロールモジュール



1度にアクティブ（ネットワークトラフィックを提供）になるのは1つのコントロールモジュールのみです。セカンダリ（冗長）コントロールモジュールは、アクティブなコントロールモジュールのキャッシュデータをミラーリングします。アクティブなコントロールモジュールに障害が発生すると、セカンダリコントロールモジュールがネットワーク処理を受け継ぎます。

アレイ内でコントロールモジュールタイプを混同しないでください。両方のコントロールモジュールが同じタイプおよび色であることを常に確認するようにしてください。最新のPSシリーズ『リリースノート』で、サポートされるその他のコントロールモジュールの情報を確認してください。

## コントロールモジュールの LED について

コントロールモジュールには、次の LED があります。

- 各コントロールモジュールの左側にある 3 つの LED により、コントロールモジュールのステータスと、そのコントロールモジュールがアクティブかセカンダリかを判断できます。図 3-1 タイプ 7 コントロールモジュールを参照してください。
- 各イーサネットポートには、ネットワークインタフェースステータスを示す 2 つの LED があります。図 3-1 タイプ 7 コントロールモジュールを参照してください。

コントロールモジュールの LED については、表 3-1 で説明されています。イーサネットポートの LED は、表 3-2 で説明されています。

表 3-1: コントロールモジュールの LED の説明



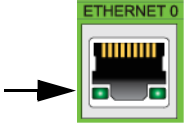
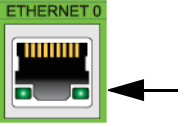
LED の位置	色	説明
<b>ACT LED</b> 	消灯	電源が入っていないか、アクティブなコントロールモジュールとセカンダリコントロールモジュールとの同期が取られていないか、またはエラー状態。
	緑色	アクティブなコントロールモジュール (ネットワーク I/O を提供している)。
	橙色	セカンダリコントロールモジュール。キャッシュは、アクティブコントロールモジュールと同期します。
<b>ERR LED</b> 	消灯	通常の動作または電源が入っていない。
	赤色	アレイが起動中か、またはエラー状態。
<b>PWR LED</b> 	消灯	電源が入っていない。
	緑色	電源が入っている。



表 3-2: イーサネットポート LED の説明

LED の位置	色	説明
各ポートの左側 	消灯	電源が入っていないか、ネットワークに接続していない。
	緑色	ネットワークに接続している。
各ポートの右側 	消灯	電力なし、送信なし、および受信なし。
	緑色	送信または受信中。

## コントロールモジュールの障害の検出

コントロールモジュールでの障害は次の方法で検出できます。

- **LED。** 3-2 ページの「コントロールモジュールの LED について」を参照してください。
- **メッセージ。** LCD パネル（ベゼルの後ろにあります）、コンソール、イベントログ、またはグループマネージャの GUI の Alarms（アラーム）パネルに表示されるメッセージは、コントロールモジュールの不具合を説明します。
- **グループマネージャの GUI と CLI 出力。** Member Controllers（メンバーコントローラ）ウィンドウまたは `member select show controllers` コマンドの出力に示されるコントロールモジュールステータスが、not installed になります。

コントロールモジュールには、アレイの背面から見て左から右の順に、1、0 と番号が割り振られています。図 1-2 PS6000 背面パネルを参照してください。

コントロールモジュールに不具合が生じた場合の交換に関しては、PS シリーズのサポートプロバイダにお問い合わせください。

## フェイルオーバーについて

1 度にアクティブ（ネットワークトラフィックを提供）になるのは 1 つのコントロールモジュールのみです。各コントロールモジュールには、最近使用したデータを格納するためのバッテリーバックアップ書き込みキャッシュが含まれています。冗長目的で、セカンダリコントロールモジュール上のキャッシュにも、アクティブなコントロールモジュール上のキャッシュに格納されるデータがミラーリングされます。

各コントロールモジュールには、イーサネット 0、イーサネット 1、イーサネット 2、およびイーサネット 3 の 4 つのポートがあります。アクティブコントロールモジュールは、アクティブコントロールモジュールのポートにケーブルが接続されている場合のみ、ネットワークインタフェースを使用できます。したがって、両方のコントロールモジュールがインタフェースにアクセスできることを確実にするため、各コントロールモジュールのネットワークインタフェースポートにケーブルを接続しておく必要があります。

PS6000 シリーズアレイには、2 種類のネットワーク障害保護機能があります。

- **ネットワーク接続のフェイルオーバー。** 複数のネットワークインタフェースが構成されている状態で、1 つのネットワークインタフェースに障害が発生すると、障害が発生したインタフェースに接続していた iSCSI イニシエータがグループ IP アドレスに再接続し、これが正常なインタフェースにリダイレクトされます。たとえば、シングルコントロールモジュールアレイで、イーサネット 0 とイーサネット 1 がネットワークにつながっている場合、イーサネット 0 で障害が発生すると、イーサネット 0 に接続していたイニシエータがイーサネット 1 にリダイレクトされます。
- **コントロールモジュールのフェイルオーバー。** デュアルコントロールモジュールアレイでは、アクティブコントロールモジュールに障害が発生すると、セカンダリコントロールモジュールが自動的にアクティブになります。新しくアクティブになったコントロールモジュールのポートにケーブルが接続されていれば、ネットワーク I/O はそのインタフェースから引き続き送受信されます。コントロールモジュールのフェイルオーバーはアプリケーションに対して透過的に行われますが、iSCSI イニシエータはグループ IP アドレスに再接続する必要があります。

## コントロールモジュールファームウェアのメンテナンス

PS6000 アレイには、2 台のコントロールモジュールが含まれており、それぞれにアレイファームウェアを実行するマイクロ SD カードが搭載されています。新しい製品機能および拡張機能を使用するには、最新のファームウェアバージョンを実行する必要があります。

**注意：** 両方のコントロールモジュールが同じバージョンのファームウェアを実行している必要があります。バージョンが異なると、ひとつのコントロールモジュールしか機能しません。update コマンドプロシージャを使用すると、両方のコントロールモジュールが同じファームウェアバージョンに更新されます。

グループメンバーは同じバージョンのファームウェアを実行する必要があります。バージョンが異なる場合、すべてのバージョンで共通の機能しか実行できなくなります。混合ファームウェアグループについては、PS シリーズの『リリースノート』を参照してください。

コントロールモジュールをアップデート、または障害の発生したマイクロ SD カードを取り替える場合は、正しい PS シリーズファームウェアバージョンを注文するようにしてください。障害が発生したコントロールモジュールを交換する際には、そのコントロールモジュールからマイクロ SD カードを取り外し、新しいコントロールモジュールに取り付けます。こうすることで、正しいファームウェアを確実に保持することができます。

アレイ上で実行されているファームウェアバージョンを確認するには、GUI の **Member Controllers** (メンバーコントローラ) ウィンドウで確認するか、CLI の `member select show controllers` コマンドを使用します。マイクロ SD カード上のファームウェアが、アレイ上で実行されているファームウェアと一致しない場合、そのカードは取り付けしないで下さい。このような場合には、アレイサポートプロバイダにお問い合わせください。

## ネットワーク構成に関する推奨事項

デルは、次の表に示されているガイドラインに従うことをお勧めします。また、ネットワーク構成についての一般的な規則もすべてグループメンバーに当てはまります。一般的なネットワーク構成の説明は、このマニュアルの範囲外となります。

表 3-3: ネットワークについての推奨事項

推奨事項	説明
ギガビットイーサネットスイッチネットワーク	アレイとホストをスイッチネットワークに接続し、ホストとアレイ間のすべてのネットワーク接続がギガビットイーサネットであることを確認します。アレイは 10 または 100 メガビットでの動作が可能ですが、ギガビットイーサネットスイッチの使用に比較すると、パフォーマンスが遅くなります。

表 3-3: ネットワークについての推奨事項 (続き)

推奨事項	説明
複数のネットワーク接続	帯域幅と可用性を向上させるため、両方のコントロールモジュールにあるすべてのネットワークインタフェースを複数のネットワークスイッチに接続します。スイッチは、インタースイッチリンクを使って接続する必要があります。これらのリンクには、iSCSI トラフィックを処理するために十分な帯域幅が必要です。ネットワークインタフェースの接続後に、グループマネージャの GUI または CLI を使用して、IP アドレスとネットマスクを各インタフェースに割り当てます。
グループ IP アドレスへのアクセス	マルチサブネットグループでは、構成されている各ネットワークインタフェースが、グループ IP アドレスがあるサブネットにアクセスできる必要があります。
冗長ネットワークパス	マルチパスソリューションの使用は、コンピュータとアレイ間にシングルポイント障害が発生しないようにするために役立ちます。
レプリケーション用に信頼性の高い適切なサイズのネットワークリンクを使用	効果的で予測可能なレプリケーションを行うために、プライマリグループとセカンダリグループ間のネットワークリンクは、信頼性があり、データのコピーに十分な帯域幅を提供できるものであるようにします。
エンドノードに接続するスイッチポートの STP 機能を無効にする	可能な場合は、エンドノード (iSCSI イニシエータまたはストレージアレイのネットワークインタフェース) に接続するスイッチポートでスパニングツリープロトコル (STP) を使用しないでください。ただし、STP または RSTP (STP よりは望ましい) を使用する必要がある場合には、リンクの起動時にポートを即座に STP フォワーディング状態に移行させるポート設定 (一部のスイッチで使用可能) を有効にする必要があります。この機能は、デバイスの再起動時に発生するネットワークの中断を削減でき、エンドノードに接続するスイッチポートでのみ有効にする必要があります。スイッチ間の単一ケーブル接続にはスパニングツリーを使用でき、スイッチ間の複数ケーブル接続にはトランキングを使用できます。
スイッチと NIC でフロー制御を有効にする	iSCSI トラフィックを処理する各スイッチポートと NIC でフロー制御を有効にしてください。PS シリーズのアレイは、フロー制御に正しく応答します。
スイッチでユニキャストストーム制御を無効にする	iSCSI トラフィックを処理する各スイッチで、ユニキャストストーム制御対応である場合には、これを無効にします。ただし、ブロードキャストとマルチキャストストームの制御は使用することをお勧めします。
ジャンボフレームを有効にする	iSCSI トラフィックを処理する各スイッチおよび各 NIC で、ジャンボフレームを有効にします。

表 3-3: ネットワークについての推奨事項 (続き)

推奨事項	説明
VLAN	iSCSI SAN トラフィックをその他のネットワークトラフィックと分離するため、VLAN を使用するようにスイッチを設定してください。

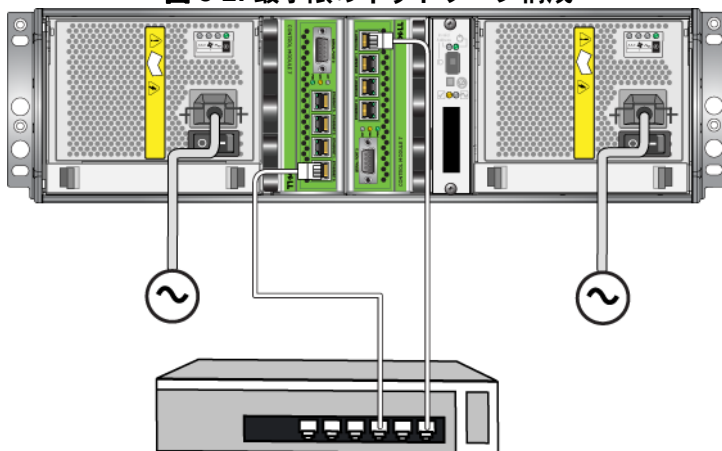
## ネットワークケーブルの接続

PS6000 アレイでは、一度に少なくとも 1 つ、最高で 4 つのアクティブなネットワーク接続が必要です。高いパフォーマンスと可用性を実現するために、ネットワーク接続は複数確保しておくことをお勧めします。

ケーブルはネットワークインタフェースに次のように接続します。

- 銅ベースのネットワークには、RJ45 コネクタ付きのカテゴリ 5E またはカテゴリ 6 のケーブルを使用します。TIA/EIA TSB95 規格に準拠する場合は、カテゴリ 5 を使用します。
- インタフェースは、イーサネット 0、イーサネット 1、イーサネット 2、イーサネット 3 の順に接続します。
- インタフェースは別々のネットワークスイッチに接続します。
- 最低でも、ネットワークケーブルを両方のコントロールモジュールのイーサネット 0 に接続してから、ネットワークスイッチに接続してください。  
図 3-2 最小限のネットワーク構成を参照してください。

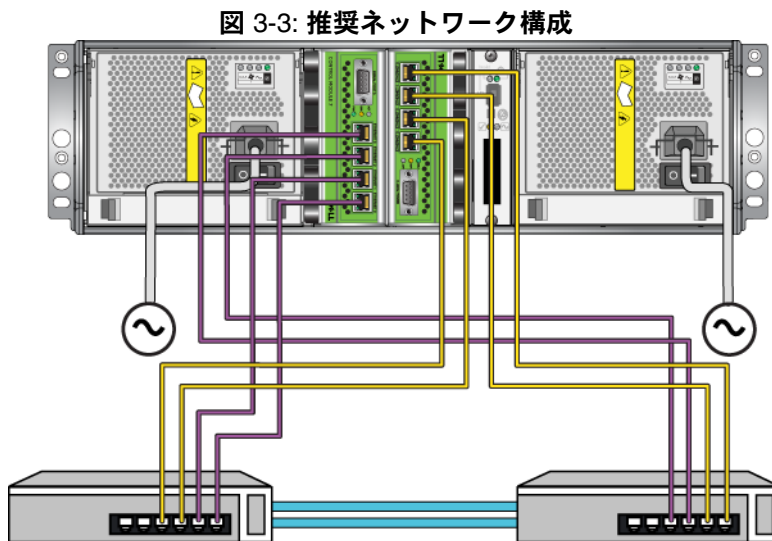
図 3-2: 最小限のネットワーク構成



この構成では、コントロールモジュールのフェイルオーバーには対応しますが、障害ポイントとなる危険性があります（たとえば、アクティブコントロールモジュールに接続しているネットワークケーブルが外れる場合など）。したがって、複数のネットワークインタフェースを別々のネットワークスイッチに接続することをお勧めします。

最大限の帯域幅と可用性を得るには、ネットワークケーブルを両方のコントロールモジュールのすべてのネットワークインタフェースに接続してから、インタースイッチリンクのある別々のネットワークスイッチに接続してください。

図 3-3 推奨ネットワーク構成を参照してください。



## コントロールモジュール取り扱い時の注意点

次のコントロールモジュール取り扱い注意点に従ってください。

- **コントロールモジュールを静電気から保護してください。** コントロールモジュールを取り扱う際には、必ず静電気防止用リストバンドを装着してください（1-6 ページの「静電気防止用リストバンドの使い方」参照）。取り付けしていないコントロールモジュールは、静電気防止パッケージに入れるか、静電気から保護されている場所に保管しておいてください。
- **コントロールモジュールは同期化中にアレイから取り外さないでください。** 同期化が完了すると、コンソールメッセージが表示されます。また、セカンダリコントロールモジュールの ACT LED が橙色になります。

- **コントロールモジュールのロットは空にしないでください。**コントロールモジュールが1つの構成のアレイでは、空のコントロールモジュールロットに必ず空の表面板を取り付けてください。
- **コントロールモジュールを適切に保管してください。**コントロールモジュールは、出荷時の梱包材または静電気防止バッグに保管するか、静電気障害から保護されている場所に置いてください。

## コントロールモジュールの取り外し

コントロールモジュールに障害が発生したら、これを取り外し、正常に機能するコントロールモジュールと交換してください。交換の準備が整うまで、不具合のあるコントロールモジュールを取り外さないでください。また、マイクロSDカードの交換のために、一時的にコントロールモジュールを取り外すことが必要になる場合もあります。

**備考：**正しく冷却処理が行われるように、コントロールモジュールのロットは空のままにしないようにしてください。アレイを1つのコントロールモジュールだけで長時間動作させる場合には、空になったロットに空のコントロールモジュールを挿入しておく必要があります。空のコントロールモジュールは、PSシリーズアレイのサポートプロバイダから購入できます。

アクティブなコントロールモジュールを取り外すと、セカンダリコントロールモジュールへのフェイルオーバーが発生するので、短い中断があります。

残っているコントロールモジュールに、接続され、正常に機能しているネットワークインタフェースが少なくとも1つある場合、アレイをシャットダウンしないで、コントロールモジュールを一部分、または完全に取り外すことができます。ただし、アクティブなコントロールモジュール（ACT LED が緑）を取り外す場合には、セカンダリコントロールモジュールへのフェイルオーバーによる短い中断が発生します。

そうでない場合には、できるだけ、アレイを完全にシャットダウンしてからモジュールを取り外すようにします（1-6 ページの「アレイのシャットダウンと再起動」参照）。

**注意：**同期化中のコントロールモジュールはアレイから取り外さないでください。同期化が完了したら、コンソールにメッセージが表示されます。同期化が完了したら、セカンダリコントロールモジュールの ACT LED が橙色になります。

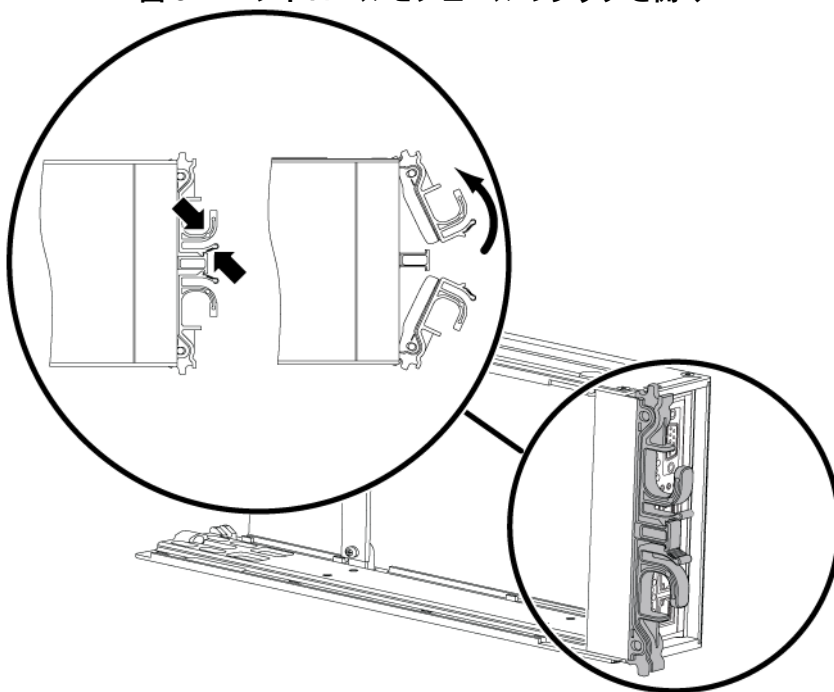
コントロールモジュールを取り外す前に、以下のことを行います。

- 静電気防止用リストバンドを装着します（1-6 ページの「静電気防止用リストバンドの使い方」参照）。
- そのコントロールモジュールに接続されているシリアルケーブルとネットワークケーブルをすべて取り外します。オプションとして、中断のないデータアクセスを提供するため、ネットワークケーブルを機能しているコントロールモジュールに再接続します。

コントロールモジュールを取り外すには、次の手順に従ってください。

1. コントロールモジュールラッチの取り外し機構を握り合わせ、ラッチをそれぞれ外側に回して開きます。これによって、コントロールモジュールがアレイから解放されます。図 3-4 コントロールモジュールのラッチを開くを参照してください。

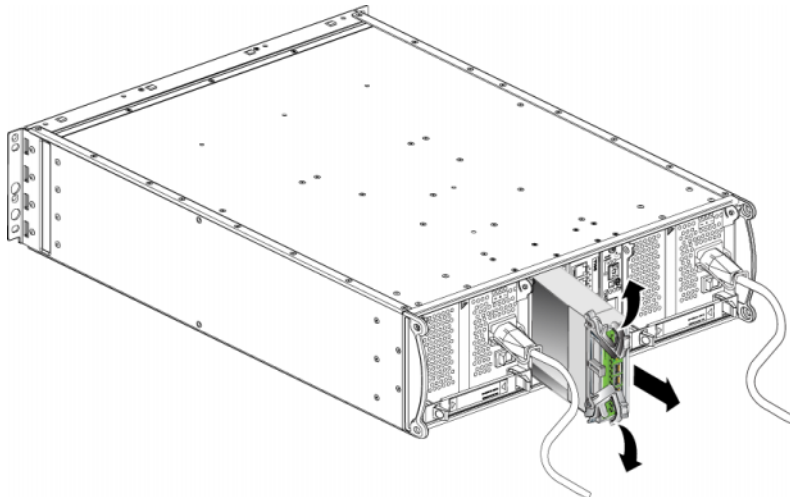
図 3-4: コントロールモジュールのラッチを開く



2. ラッチを支えながら、コントロールモジュールをスロットから慎重に引き抜きます。図 3-5 コントロールモジュールの取り外しを参照してください。



図 3-5: コントロールモジュールの取り外し



3. コントロールモジュールを静電気から保護されている平らな面に置きます。

**注意：** 損傷を防ぐため、コントロールモジュールの上には何も置かないで下さい。

4. 障害が発生したコントロールモジュールを交換する際には、3-14 ページの「マイクロ SD カードの交換」で説明されているように問題のコントロールモジュールからマイクロ SD カードを取り外し、新しく交換したコントロールモジュールに取り付けます。こうすることで、新しいコントロールモジュールで正しいファームウェアが確実に実行されます。

交換用のコントロールモジュールを取り付けるには、3-12 ページの「コントロールモジュールの取り付け」を参照してください。コントロールモジュールの slots が空の状態ではアレイを動作させないでください。

不具合のあるコントロールモジュールを交換したら、交換用モジュールが入っていた梱包材でモジュールを返却してください。ハードウェアの返却に関しては、PS シリーズのサポートプロバイダにお問い合わせください。

## コントロールモジュールの取り付け

アレイをシャットダウンすることなくコントロールモジュールを取り付けることができます。

**注意：** PS6000 アレイ内でコントロールモジュールタイプを混合しないでください。

コントロールモジュールを取り付ける前に、そのコントロールモジュールのコンパクトフラッシュカードのファームウェアが、正常に機能しているコントロールモジュールで実行中のファームウェアと一致していることを確認してください。3-4 ページの「コントロールモジュールファームウェアのメンテナンス」を参照してください。


コントロールモジュールは、 3-6 コントロールモジュールの正しい向きで示されている向きで PS6000 アレイに垂直に取り付けます。

図 3-6: コントロールモジュールの正しい向き



**注意：** コントロールモジュールを取り扱う際は、静電気防止用具を着用してください。1-6 ページの「静電気防止用リストバンドの使い方」を参照してください。



コントロールモジュールを取り付けるには、次の手順に従ってください。

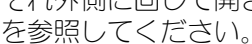
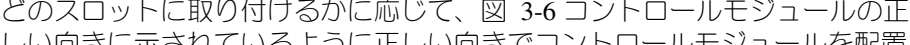
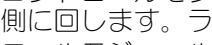
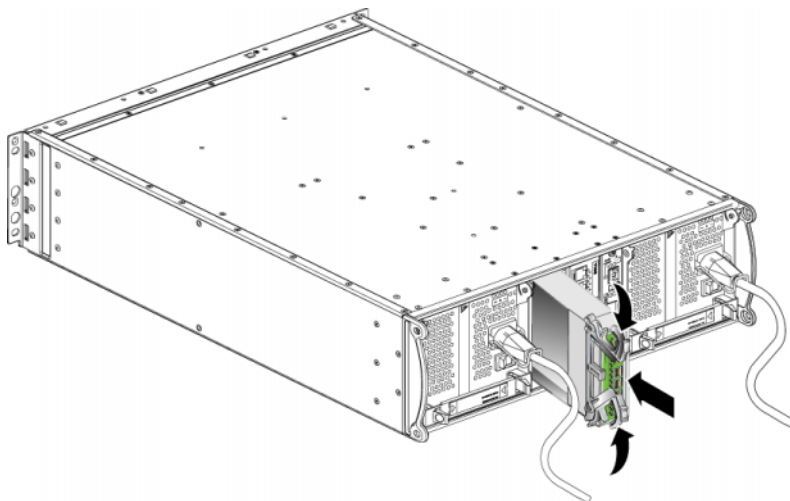
1. コントロールモジュールラッチの取り外し機構を握り合わせ、ラッチをそれぞれ外側に回して開きます。 3-4 コントロールモジュールのラッチを開くを参照してください。
2. どのスロットに取り付けるかに応じて、 3-6 コントロールモジュールの正しい向きに示されているように正しい向きでコントロールモジュールを配置します。
3. ラッチを支えながら、抵抗を感じるまでコントロールモジュールをスロットに挿入します。
4. コントロールモジュールをスロットに完全に差し込みながら、各ラッチを内側に回します。ラッチが所定の位置にカチッと収まります（ 3-7 コントロールモジュールの取り付け）。

図 3-7: コントロールモジュールの取り付け



5. 3-7 ページの「ネットワークケーブルの接続」で説明されているように、ネットワークケーブルを接続します。
6. アレイをシャットダウンしていた場合には、アレイの電源を入れます。
7. 3-2 ページの「コントロールモジュールの LED について」で説明されている通り、LED を確認します。また、GUI の Member Controllers (メンバーコントローラ) ウィンドウを確認するか、CLI の `member select show controllers` コマンドを実行します。コントロールモジュールのステータスは `active` (コントロールモジュールが 1 つしかない場合) か `secondary` のいずれかになります。

2 つのコントロールモジュールが取り付けられているのに GUI または CLI では 1 つしか認識されていない場合、コントロールモジュールが適切に取り付けられていない可能性があります。コントロールモジュールを取り付け直してください。それでも両方のコントロールモジュールが GUI にも CLI にも表示されない場合、同じファームウェアを実行していない可能性があります。このような場合には、アレイサポートプロバイダにお問い合わせください。

**メモ：** 接続されたら、コントロールモジュールのキャッシュバッテリーが充電を開始します。ローバッテリーセーフキャッシュポリシーが有効になっている場合（デフォルト）、キャッシュバッテリーが完全に充電されるまで、アレイはライトスルーモードで動作します。

ただし、バッテリーが完全に充電される前に、最適なパフォーマンスを必要とする場合には、バッテリーのステータスが `good/charging` になった時点で、ローバッテリーセーフポリシーを一時的に無効にし、アレイを強制的にライトバックモードにすることもできます。バッテリーが完全に充電されたら、ローバッテリーセーフポリシーを再度有効にするようにしてください。キャッシュポリシーについては、PS シリーズの『グループの管理』を参照してください。

## マイクロ SD カードの交換

各コントロールモジュールには、PS シリーズアレイファームウェアを実行するマイクロ SD カードが搭載されています。コントロールモジュールに障害が発生した場合、そのコントロールモジュールからマイクロ SD カードを取り外し、交換用コントロールモジュールに取り付けます。こうすることで、新しいコントロールモジュールで正しいファームウェアが確実に実行されます。

スロットからコントロールモジュールを一部引き出すと、マイクロ SD カードにアクセスできます。コントロールモジュールを完全に取り外した場合は、静電気から保護されている表面に置いてください。

残っているコントロールモジュールに、接続され、正常に機能しているネットワークインタフェースが少なくとも 1 つあれば、アレイをシャットダウンしないで、コントロールモジュールを一部分、または完全に取り外すことができます。アクティブなコントロールモジュール（ACT とラベルのついた LED が緑色）を取り外す場合には、セカンダリコントロールモジュールへのフェイルオーバーによる短い中断が発生します。

マイクロ SD カードを交換する前に

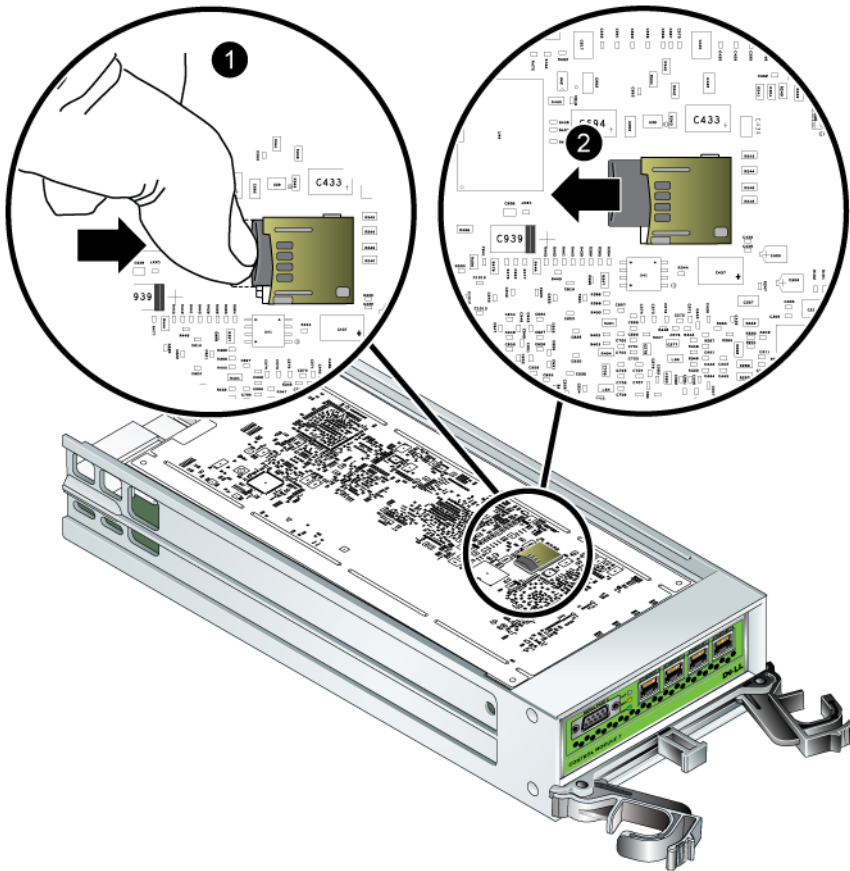
- 静電気防止用リストバンドを装着します（1-6 ページの「静電気防止用リストバンドの使い方」参照）。
- コントロールモジュールの取り外しについては、3-9 ページの「コントロールモジュールの取り外し」を参照してください。

**注意：** 回路基板を損傷しないように注意してください。マイクロ SD カードの取り外しに、先の尖った物を使用しないでください。

## マイクロ SD カードの取り外し

1. カードをハウジングにしっかりと押し込んで、バネのメカニズムを解放します（図 3-8 マイクロ SD カードの取り出し）。マイクロ SD カードの一部がハウジングから押し出されます。

図 3-8: マイクロ SD カードの取り出し

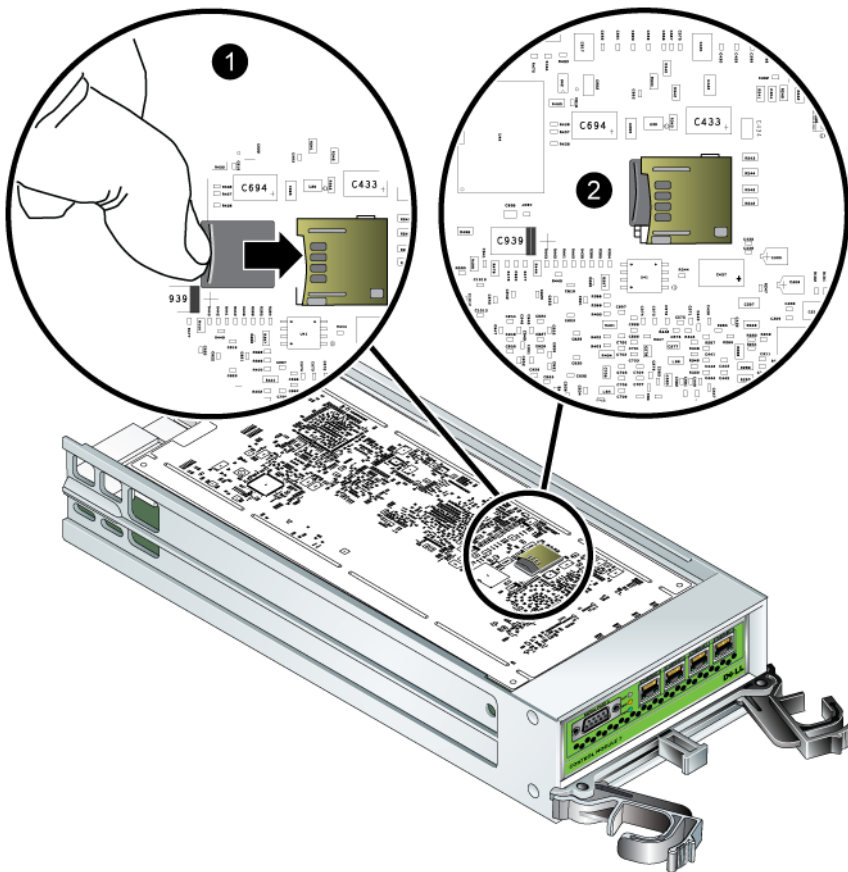


2. カードをハウジングから垂直方向に慎重に引き出します。
3. 静電気から保護されている平らな面にマイクロ SD カードを置きます。

## マイクロ SD カードの挿入

1. 交換用マイクロ SD カードを、カードの矢印がハウジングに向けられているように合わせてください。図 3-9 マイクロ SD カードの挿入を参照してください。
2. カチッと所定の位置に収まるまで、カードをハウジングにしっかり押し込んでください。カードを引き抜けないことを確認してください。

図 3-9: マイクロ SD カードの挿入



3. コントロールモジュールを取り付けます。3-12 ページの「コントロールモジュールの取り付け」を参照してください。

マイクロ SD カードの交換を終えたら、コントロールモジュールが動作することを確認してください。3-2 ページの「コントロールモジュールの LED について」を参照してください。

## 4 電源装置モジュールのメンテナンス

PS6000 アレイには、ホット交換対応の2つの PSU/ 冷却モジュールが含まれています。

### LED の解釈

電源装置冷却モジュールのステータスを確認し、問題を特定するには、表 4-1 で説明されている図 4-1 電源装置冷却モジュールの LED についてのモジュール LED をチェックします。電源装置冷却モジュール LED は電源、ファン、およびアレイのステータスを示します。

図 4-1: 電源装置冷却モジュールの LED について

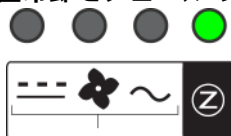


表 4-1: 電源装置冷却モジュールの LED について

LED	色	説明
---	消灯	通常の動作。
	橙色	DC 電源障害。
	消灯	通常の動作。
	橙色	ファンの障害。
	消灯	通常の動作。
	橙色	AC 電源の障害。
	消灯	電源が入っていない。
	緑色	通常の動作。

## 障害の識別

電源装置冷却モジュールの障害は、次のいずれかで識別できます。

- **LED.** 4-1 ページの「LED の解釈」を参照してください。
- **メッセージ。** コンソール、イベントログ、またはグループマネージャ GUI の Alarms (アラーム) パネルでは、電源装置冷却モジュールの障害を示すメッセージを示します。
- **グループマネージャの GUI と CLI 出力。** GUI Member Enclosure (メンバーエンクロージャ) ウィンドウまたは CLI コマンド `member select show enclosure` で、電源装置冷却モジュールの障害が表示されます。

グループマネージャ GUI、CLI 出力、およびイベントメッセージでは、電源装置冷却モジュールは次のように識別されます。

- モジュール 0 は、アレイ背面パネルの (アレイの背面から見て) 右側のモジュールを指しています。
- モジュール 1 は左側のモジュールを指します。

詳細については、1-2 ページの図 1-2 を参照してください。

## 電源装置冷却モジュールの取り外し

電源装置冷却モジュールに障害が発生した場合、アレイはもう一つのモジュールにより動作可能ですが、できるだけ速やかにモジュールを交換する必要があります。アレイを適切に冷却するため、交換するモジュールが用意できるまで、障害が発生したモジュールを取り外さないようにしてください。

セカンダリモジュールが設置されており、正常に機能している場合には、アレイの動作に影響なく、PSU/冷却モジュールをアレイから取り外すことができます。そうでない場合には、できるだけ、アレイを完全にシャットダウンしてからモジュールを取り外すようにします (1-6 ページの「静電気防止用リストバンド」参照)。



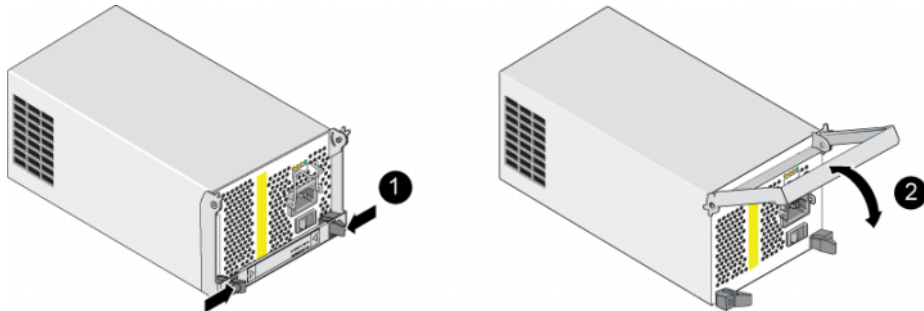
**注意：** 電源装置冷却モジュールを扱う時には静電気防止用具を着用してください。1-6 ページの「静電気防止用リストバンドの使い方」を参照してください。

電源装置冷却モジュールを取り外すには、次の手順に従ってください。

1. モジュールへの電源を切ります。
2. 電源ケーブルストレーンリリーフを外し、電源ケーブルを取り外します。
3. 図 4-2 ハンドルの解放を参照してください。両ラッチを内側に向かって押して (1) ハンドルを解放してから、ハンドルを上向きに回します (2)。



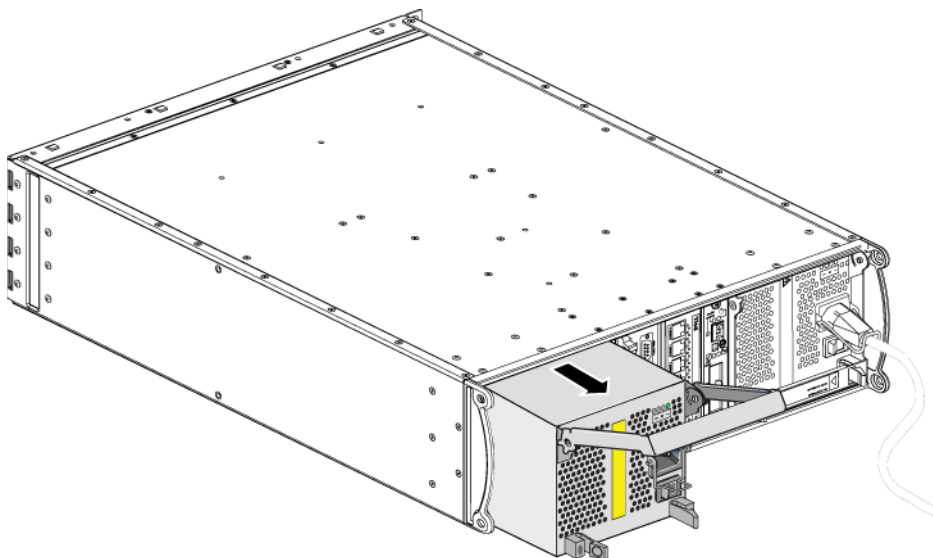
図 4-2: ハンドルの解放



4. ハンドルを持ちながら、モジュールをスロットから引き抜きます。図 4-3 電源装置冷却モジュールの取り外しを参照してください。

**注意：** モジュールは重いので、両手で支えてください。

図 4-3: 電源装置冷却モジュールの取り外し



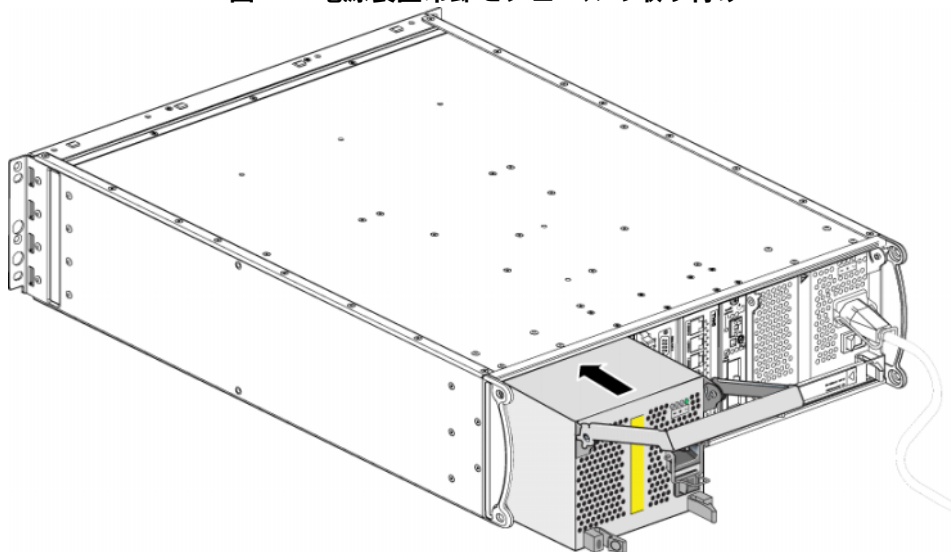
## 電源装置冷却モジュールの取り付け

**注意：** モジュールは重いので、両手で支えてください。

電源装置冷却モジュールのアレイへの取り付け

1. 静電気防止用リストバンドを装着します（1-6 ページの「静電気防止用リストバンドの使い方」参照）。
2. 図 4-2 ハンドルの解放を参照してください。両ラッチを内側に向かって押して（**①**）ハンドルを解放してから、ハンドルを上向きに回します（**②**）。
3. ハンドルを持って、抵抗を感じるまでコントロールモジュールをスロットに差し込みます。図 4-3 電源装置冷却モジュールの取り外しを参照してください。

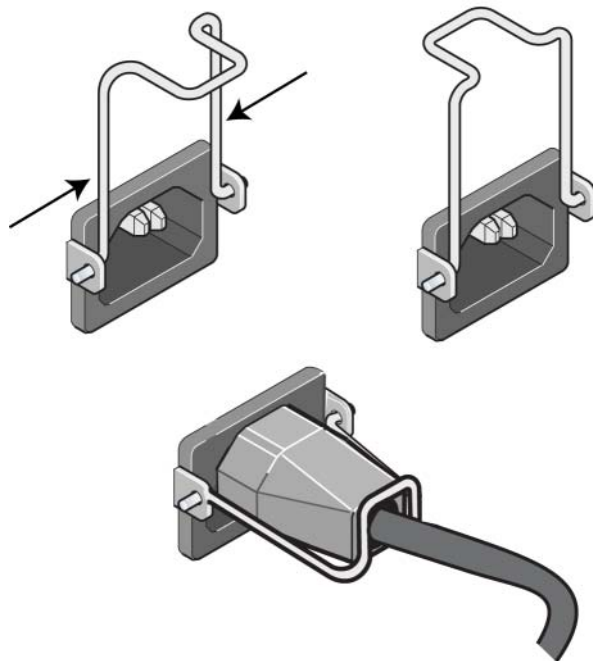
図 4-4: 電源装置冷却モジュールの取り付け



4. ハンドルがラッチにはめ込まれ、モジュールが完全に挿入されるまでハンドルを下向きに回します。図 4-2 ハンドルの解放を参照してください。
5. 電源ケーブルをモジュールに接続します。PS シリーズアレイに電源ケーブルが付属されていた場合には、このケーブルを使用して安全要件を満たすようにしてください。
6. 図 4-5 ケーブルストレインリリーフの使い方にも示されているように、ケーブルストレインリリーフを使って、電源ケーブルをアレイに固定します。

**メモ：** 電源ケーブルの構成に合わせてケーブルストレインリリーフのワイヤを逆にする必要がある場合は、図 4-5 ケーブルストレインリリーフの使い方で見られているように、ワイヤの両端を押して、電源プラグソケットからワイヤを外します。ワイヤを逆にして、ソケットに再び取り付けます。

図 4-5: ケーブルストレインリリーフの使い方



7. 電源装置冷却モジュールの電源を入れます。通常、初期化に 1 ~ 10 秒かかります。初期化が完了すると、電源 LED が緑色になり、イベントメッセージでファンのスピードが通常に戻った事が提示されます。
8. 新しいモジュールが動作していることを確認するために、赤色の LED がないようにしてください。同様に、GUI Member Enclosure (メンバーエンクロージャ) ウィンドウを確認するか、CLI コマンド `member select show enclosure` を実行してください。ステータスがオンであることを確認してください。

**注意：** 電源装置冷却モジュールを取り付けた後、他のモジュールを取り外す場合は、新しいモジュールが初期化されるまで待ってください。新しいモジュールの初期化は 1 ~ 10 秒で完了します。完了すると、電源 LED が緑色になり、イベントメッセージでファンのスピードが通常に戻った事が提示されます。



## A 環境、電源、その他仕様

表 A-2 は、PS6000 アレイの環境、電源、および寸法仕様を示しています。

表 A-2: PS6000 アレイの仕様

コンポーネント	要件
アレイの重量 (完全装備時)	35 kg
動作温度	5 ~ 35 ° C
保管温度	-30 ~ 60 ° C
最大動作高度	3048 m
動作相対湿度	20 ~ 80% (結露しないこと)
保管相対湿度	5 ~ 80% (結露しないこと)
熱量単位 (完全装備時)	1700 BTU/時 (SAS ディスク) 1550 BTU/時 (SATA ディスク)
動作時の衝撃	接続時間 10 ms で、ピーク値 5 g、1/2 sin
動作時の振動	ランダム振動 0.21 Grms 5 ~ 500 Hz
入力電圧	100 ~ 240 VAC (自動検出)
入力周波数	48 ~ 62 Hz
システム入力電源	530 VA (最大)
各電源装置	450 ワット DC 出力 最大入力電源 : 0.7 KVA 入力電流 : 7 ~ 3.5A
シャーシ寸法	13 cm x 48.26 cm x 55.1 cm



# 索引

---

## G

Gigabit Ethernet の推奨 3-5

## L

### LED

コントロールモジュール 3-2  
ディスク 2-2  
ネットワークインタフェース 3-2  
操作パネル 1-3  
電源装置 4-1  
冷却モジュール 4-1

## P

### PSU

アレイからのモジュールの取り  
外し 4-2  
アレイへのモジュールの取り付け  
4-4

## S

### SAS ディスク

サポートされているコントロール  
モジュール 3-1  
判別 2-3

### SATA ディスク

サポートされているコントロール  
モジュール 3-1  
判別 2-3

## V

VLAN の推奨事項 3-7

## あ

### アレイ

LED 1-3, 2-2, 3-2, 4-1  
コントロールモジュール 3-1  
コントロールモジュールの制限  
3-12  
シャットダウン手順 1-6  
シリアルナンバー 1-3, 1-5  
ディスクタイプ 2-3  
ネットワークの接続ガイドライン  
3-6  
バッテリー 3-1  
ファームウェア 3-4  
ファン 4-1

### 環境要件 A-1

最小限必要なネットワーク構成  
3-7

最大のネットワーク可用性 3-8

最大のネットワーク帯域幅 3-8

### 仕様 A-1

障害の検出 1-3

静電気からの保護 1-6

前面パネル 1-1

電源装置 4-1

背面パネル 1-2

冷却 4-1

アレイのシャットダウン 1-6

## か

### 環境要件 A-1

ケーブル（ネットワーク）、接続 3-7

ケーブル（電源）、接続 4-4

ケーブルストレーンリリーフ、使用  
4-4

### コントロールモジュール

#### LED 3-2

アレイからの削除 3-9

アレイへの取り付け 3-12

キャッシュバッテリーの充電 3-14

サポートされているディスク

タイプ 3-12

タイプ 3-1, 3-12

ディスクのサポート 3-1

バッテリー 3-1

ファームウェアの特定 3-5

ファームウェアの要件 3-4, 3-12,  
3-14

フェイルオーバー 3-4

マイクロ SD カード、移動 3-11

マイクロ SD カード、交換 3-4,

3-5, 3-14

位置の確認 3-3

混合の制限 3-1, 3-12

取り扱い時の注意 3-8

取り付けの確認 3-13

障害の検出 3-3

動作ステータスの確認 3-13

同期化 3-8, 3-9

**さ**

- 仕様、アレイ A-1
- 障害の検出
  - アレイ 1-3
  - コントロールモジュール 3-3
  - ディスク 2-4
  - 電源 4-2
  - 冷却 4-2
- シリアルナンバーラベル 1-3, 1-5
- ジャンボフレームの推奨事項 3-6
- スイッチ、推奨事項
  - VLAN 3-7
  - ジャンボフレーム 3-6
  - スパンニングツリー 3-6
  - フロー制御 3-6
  - ユニキャストストーム制御 3-6
- ステータス
  - コントロールモジュール 3-3
- スパンニングツリーの推奨事項 3-6
- 静電気からの保護、使用 1-6
- 操作パネル
  - LED 1-3
  - サービス提供 1-3

**た**

- タグ、シリアルナンバー 1-3
- ディスク
  - LED 2-2
  - SAS 2-1
  - SATA 2-1
  - アレイからの取り出し 2-5
  - アレイへの取り付け 2-7
  - コントロールモジュールのサポート 2-1
  - タイプ 2-1
  - タイプの判別 2-3
  - 位置の確認 2-4
  - 取り扱い時の注意 2-4
  - 障害の検出 2-4
  - 障害動作 2-5
  - 動作ステータスの確認 2-8
  - 保護 2-4
- 電源ケーブル制限 4-4

**電源装置**

- LED 4-1
- ケーブルストレーンリリーフ 4-4
- メンテナンス 4-1
- モジュールの位置確認 4-2
- 初期化 4-5
- 障害の検出 4-2
- 動作ステータスの確認 4-5

**な**

- ネットワーク
  - ケーブルの接続 3-7
  - パフォーマンスの向上 3-6, 3-7
  - 可用性の向上 3-7
  - 最小限必要な構成 3-7
  - 最大の可用性 3-8
  - 最大の帯域幅 3-8
  - 障害からの保護 3-4
  - 推奨事項 3-5
  - 接続ガイドライン 3-6
- ネットワークインタフェース
  - LED 3-2
  - 接続 3-7
  - 設定 3-6

**は**

- バッテリー
  - サービス提供 3-1
- バッテリー
  - 充電 3-14
- ファームウェア
  - 特定 3-5
  - 要件 3-4, 3-14
- ファン
  - LED 4-1
  - アレイからのモジュールの取り外し 4-2
  - アレイへのモジュールの取り付け 4-4
  - メンテナンス 4-1
  - モジュールの位置確認 4-2
  - 初期化 4-5
  - 障害の検出 4-2
  - 動作ステータスの確認 4-5
- フェイルオーバー
  - コントロールモジュール 3-4
  - ネットワークの接続 3-4
- フロー制御の推奨事項 3-6



## 物理要件 A-1

## ホスト

- ジャンボフレームの推奨事項 3-6
- フロー制御の推奨事項 3-6

## ま

## マイクロ SD カード

- ファームウェアの特定 3-5
- ファームウェア要件 3-4
- 移動 3-11
- 交換 3-4, 3-5, 3-14

## メンバー

- サブネットアクセスの推奨 3-6
- ネットワークの接続ガイドライン 3-6
- マルチパス I/O の推奨 3-6
- 帯域幅の拡大 3-6

## や

## ユニキャストストーム制御の推奨事項 3-6

## 要件

- アレイの取り扱い 1-6
- コントロールモジュール 3-8
- ディスク 2-4
- ネットワーク 3-7
- ファームウェア 3-4
- 環境 A-1
- 電源 4-2
- 電源ケーブル 4-4
- 物理 A-1
- 冷却 4-2

## ら

## 冷却

- LED 4-1
- アレイからのモジュールの取り外し 4-2
- アレイへのモジュールの取り付け 4-4
- モジュールの位置確認 4-2
- 初期化 4-5
- 障害の検出 4-2
- 動作ステータスの確認 4-5

