

PS SERIES 스토리지 어레이 하드웨어 유지 관리

PS5000 스토리지 어레이



Copyright © 2008 Dell, Inc.

EqualLogic은 등록 상표입니다.

Dell은 Dell, Inc.의 상표입니다.

여기에 나온 모든 상표 및 등록 상표는 해당 소유자에게 소유권이 있습니다.

본 문서의 내용은 예고 없이 변경될 수 있습니다.

어떠한 방식으로든 사전 서면 승인 없이 이루어지는 복제 행위는 엄격히 규제되어 있습니다.

2008년 2월

문서 번호: P403G Rev. A00

목차

시작하기 전에	v
대상	v
구성	v
그림 기호	vi
문서	vi
기술 지원 및 고객 서비스	vii
보증 정보	viii
1 기초 어레이 정보	1-1
어레이 전면 및 후면 패널	1-1
작동 패널 LED 설명	1-2
정전기 방지용 손목대 사용	1-4
어레이 종료 및 재시작	1-5
2 디스크 유지 관리	2-1
디스크 LED 설명	2-1
디스크 취급 시 주의 사항	2-2
장애 디스크 식별	2-3
디스크 꺼내기	2-3
디스크 장착	2-5
3 컨트롤 모듈 유지 관리	3-1
지원되는 컨트롤 모듈	3-2
컨트롤 모듈 LED 설명	3-2
컨트롤 모듈 취급 시 주의 사항	3-3
컨트롤 모듈 장애 식별	3-4
장애극복 조치의 이해	3-4
컨트롤 모듈 펌웨어 유지 관리	3-5
네트워크 케이블 연결	3-6
컨트롤 모듈 꺼내기	3-8
컨트롤 모듈 장착	3-11
CF 카드 교체	3-13

4 전원 공급/냉각 모듈 유지 관리	4-1
전원 공급/냉각 모듈 LED 설명	4-1
전원 공급/냉각 모듈 장애 식별	4-2
전원 공급/냉각 모듈 꺼내기	4-2
전원 공급/냉각 모듈 설치	4-4
A 환경, 전원, 물리적 요건	A-1
색인	색인 -1

시작하기 전에

이 설명서에서는 PS5000 스토리지 어레이 하드웨어의 유지 관리 방법을 설명합니다. 각 어레이에는 핫스왑 방식의 전원 공급/냉각 모듈, 최대 16개의 RAID 보호 디스크, 핫스왑 방식의 싱글 또는 듀얼 컨트롤 모듈이 포함되어 있습니다.

PS Series 스토리지 어레이가 하나 이상 있으면, 비용 부담이 크지 않고 규모에 관계없이 쉽게 사용할 수 있는, 자체 관리형 iSCSI SAN인 PS Series 그룹을 만들 수 있습니다. 하드웨어를 설치하려면 PS5000 *시작하기*를 참조하십시오.

대상

본 설명서는 PS5000 스토리지 어레이 하드웨어를 유지 관리하는 관리자를 대상으로 합니다. 관리자는 네트워크나 스토리지 시스템에 대해 많은 경험이 없어도 다음 사항을 파악하고 있는 것이 좋습니다.

- 기본적 네트워크 개념
- 현재 네트워크 환경
- 사용자 디스크 스토리지 요건
- RAID 구성
- 디스크 스토리지 관리

참고: 본 설명서에는 몇 가지 일반적인 네트워크 구성에서 PS Series 스토리지 어레이를 사용하는 방법을 설명합니다. 그러나, 네트워크 설정에 대한 자세한 내용은 여기에서 다루지 않습니다.

구성



본 설명서는 다음과 같이 구성되어 있습니다.

- 1장, *기초 어레이 정보*에서는 PS5000 스토리지 어레이의 전면 패널과 후면 패널, LED 설명, 정전기 방지용 손목대 사용 방법, 어레이 종료 및 재시작 방법 등을 설명합니다.
- 2장, *디스크 유지 관리*에서는 디스크 설치 및 제거 방법을 설명합니다.
- 3장, *컨트롤 모듈 유지 관리*에서는 컨트롤 모듈 설치 및 유지 관리 방법과 CF 카드를 교체하는 방법을 설명합니다. 또한 컨트롤 모듈에 네트워크 케이블을 어떻게 연결하는 것이 성능 및 가용성 향상에 가장 유리한지도 설명합니다.

- 4장, 전원 공급/냉각 모듈 유지 관리에서는 전원과 냉각 기능 모듈 중 하나를 설치하고 제거하는 방법을 설명합니다.
- 부록 A, 환경, 전원, 물리적 요건에는 어레이와 관련된 환경적, 전기적, 물리적 요건이 설명되어 있습니다.

그림 기호

아래 표에는 본 문서에 사용된 그림 기호에 관한 설명이 나와 있습니다.

그림 기호	설명
	정전기 방전을 막기 위해 손목에 정전기 방지용 손목대를 착용하고 접지 장치를 사용해야 하는 상황을 나타냅니다.
	부상의 위험이 있음을 나타냅니다.

문서

다음은 PS5000 어레이, 그룹, 볼륨에 대한 자세한 내용을 참고할 수 있는 문서 자료입니다.

- *릴리스 노트*. PS Series 스토리지 어레이에 관한 최신 정보가 나와 있습니다.
- *시작하기*. PS5000 스토리지 어레이 하드웨어 설치 방법과 PS Series 그룹 생성 방법을 설명합니다.
- *그룹 관리*. Group Manager(그룹 관리자) 사용자 인터페이스(GUI)를 이용하여 PS Series 그룹을 관리하는 방법을 설명합니다. 이 설명서에서는 제품 개념 및 절차에 대한 포괄적인 내용이 나와 있습니다.
- *CLI Reference*. Group Manager 명령줄 인터페이스(CLI)를 사용하여 PS Series 그룹을 관리하는 방법을 설명합니다.
- *하드웨어 유지 관리*. PS5000 스토리지 어레이 하드웨어 유지 관리와 관련된 정보가 나와 있습니다.

시작하기 및 하드웨어 유지 관리 설명서는 책자 형태로 제품과 함께 제공되며, 제품과 함께 제공된 문서 CD-ROM에도 수록되어 있습니다. 이 CD-ROM에는 그룹 관리 및 CLI 참조 설명서와 그룹 관리자 온라인 도움말도 들어 있습니다.

Microsoft® Windows® 시스템용 Host Integration Tools의 문서는 제품과 함께 제공되는 Host Integration Tools CD-ROM에 들어 있습니다.

번역된 문서는 해당 국가의 제품과 함께 제공되는 번역판 CD-ROM에 들어 있습니다.

기술 지원 및 고객 서비스

Dell의 고객 지원 서비스는 PS Series 어레이에 대한 질문에 답변해 드립니다. Express Service Code가 있을 경우 이를 확인하고 전화로 문의해 주십시오. 이 코드는 Dell의 자동 응답 지원 전화 서비스에서 효율적으로 안내하는 데 도움이 됩니다.

Dell에 연락

Dell은 온라인 및 전화를 통한 다양한 고객 지원 및 서비스 옵션을 제공합니다. 이용 가능한 서비스는 국가 및 제품별로 다르며 해당 지역에서 일부 서비스를 이용하지 못할 수 있습니다.

한국 내 고객일 경우 080-200-3800으로 전화해 주십시오.

참고: 인터넷을 이용할 수 없을 경우 제품 구입 송장, 패키징 슬립, 영수증, 또는 Dell 제품 카탈로그에서 연락처 정보를 찾을 수 있습니다.

제품 구입, 기술 지원, 또는 고객 서비스 등으로 Dell에 문의하려면 다음과 같이 하십시오.

1. support.dell.com에 접속합니다.
2. 창의 아래 부분에 있는 Choose A Country/Region 드롭 다운 메뉴에서 해당 국가나 지역을 확인합니다.
3. 창의 왼쪽 부분에 있는 Contact Us를 클릭합니다.
4. 원하는 서비스나 지원 링크를 선택합니다.
5. 이용이 편리한 Dell 연락 방법을 선택합니다.

온라인 서비스

다음 웹 사이트에서 Dell에서 제공하는 제품 및 서비스를 확인하실 수 있습니다.

- www.dell.com/
- www.dell.com/ap/ (아시아/태평양 지역 국가)
- www.dell.com/jp (일본)
- www.euro.dell.com (유럽)
- www.dell.com/la (라틴아메리카 국가)
- www.dell.ca (캐나다)

다음 웹 사이트를 통해 Dell Support에 접속할 수 있습니다.

- support.dell.com
- support.dell.com/EqualLogic
- support.jp.dell.com (일본)
- support.euro.dell.com (유럽)

보증 정보

PS5000 어레이 보증서는 제품 상자에 들어 있습니다. 보증서 등록에 대한 정보는 support.dell.com/EqualLogic을 참조하십시오.

1 기초 어레이 정보

이 장에는 PS5000 스토리지 어레이의 기초 정보가 나와 있습니다.

- 1-1쪽의 어레이 전면 및 후면 패널
- 1-2쪽의 작동 패널 LED 설명
- 1-4쪽의 정전기 방지용 손목대 사용
- 1-5쪽의 어레이 종료 및 재시작

어레이 전면 및 후면 패널

PS5000 스토리지 어레이의 전면, 후면 패널은 아래 그림과 같습니다.

그림 1-1: PS5000 스토리지 어레이 전면 패널

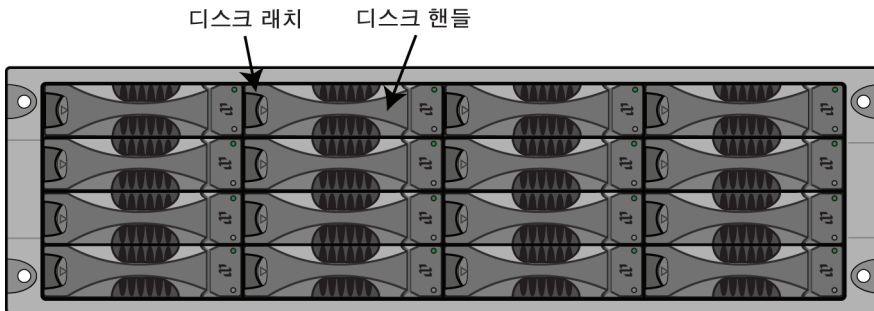
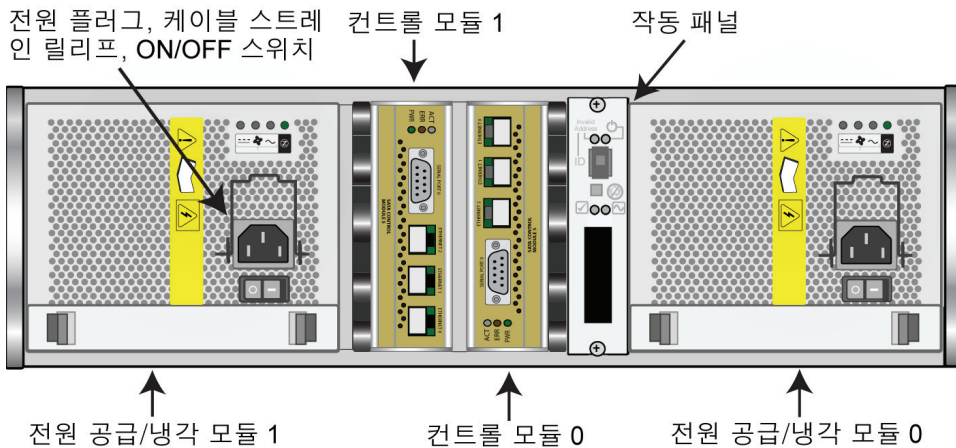


그림 1-2: PS5000 스토리지 어레이 후면 패널



작동 패널 LED 설명

작동 패널은 PS5000 스토리지 어레이 구성 요소를 모니터링하는 데 사용됩니다. 이 패널은 예비용이 아니지만 장애 시 어레이는 계속 작동할 수 있습니다. 패널 서비스에 대한 자세한 정보는 PS Series 어레이 서비스 업체에 문의하십시오.

그림 1-3 및 표 1-1에는 오류 또는 주의를 요하는 상황을 알려주는 PS5000 스토리지 어레이 작동 패널에 관한 설명이 나와 있습니다. 심각한 문제가 발생하면 해당 PS Series 서비스업체에 보고해야 합니다.

다른 LED에 대한 자세한 설명은 2-1쪽의 *디스크 LED 설명*, 3-2쪽의 *컨트롤 모듈 LED 설명*, 4-1쪽의 *전원 공급/냉각 모듈 LED 설명*을 참조하십시오.

그림 1-3: 작동 패널 LED

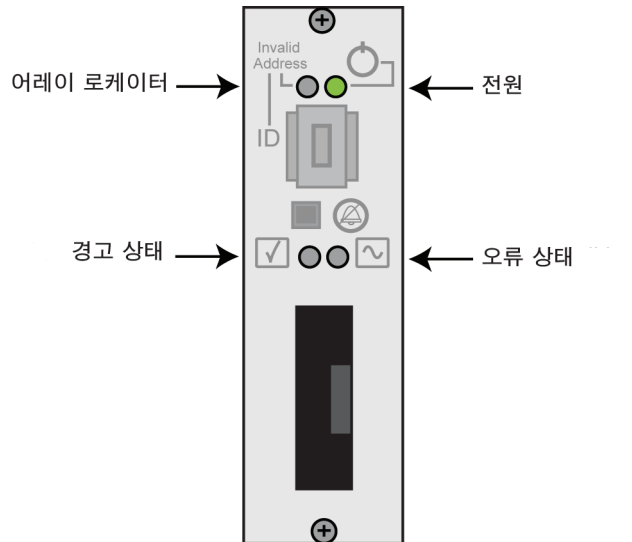


표 1-1: 작동 패널 LED 설명

작동 LED	색	설명
전원(우측 상단)	꺼짐	전원이 꺼진 상태
	초록색	전원 켜짐

표 1-1: 작동 패널 LED 설명 (계속)

작동 LED	색	설명
어레이 로케이터(좌측 상단)	꺼짐	전원이 꺼지거나 정상 상태
	주황색 깜박임	관리자가 어레이 로케이터 기능을 활성화한 상태
경고 상태(좌측 하단)	꺼짐	전원이 꺼지거나 정상 상태
	주황색 깜박임	다음 중 하나 이상의 문제가 발생함 : <ul style="list-style-type: none"> • RAID의 기능이 저하되었지만 아직 작동하고 있는 경우 • RAID(볼륨 레벨)의 블록이 손실된 경우 • 부품 온도가 거의 상한 또는 하한에 이른 경우 • 팬 RPM이 상한 또는 하한을 초과한 상태 • 전원 공급장치의 팬이 고장난 경우 • 전원 공급장치가 설치되어 있지 않거나 전원이 들어 오지 않은 경우 • 컨트롤 모듈이 한 개만 설치되어 있거나 컨트롤 모듈에 장애가 있는 경우 • 활성화 컨트롤 모듈이 보조 컨트롤 모듈과 동기화 중인 경우 • 컨트롤 모듈 간 통신이 안 되는 경우 • 1시간 이상 복제 작업이 진행되지 않은 경우 • 설치된 여분 디스크에 RAID 세트의 디스크를 복제할 공간이 부족할 경우 • 중요치 않은 하드웨어 부품이 고장난 경우

표 1-1: 작동 패널 LED 설명 (계속)

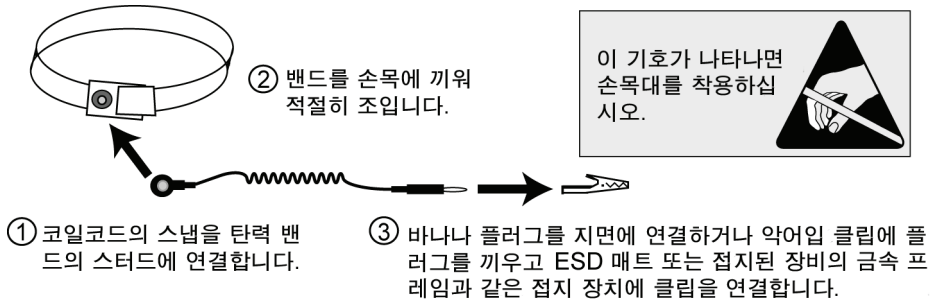
작동 LED	색	설명
오류 상태(우측 하단)	꺼짐	전원이 꺼지거나 정상 상태
	주황색 깜박임	다음 중 하나 이상의 문제가 발생함 : <ul style="list-style-type: none"> • RAID가 기능하지 않을 경우 • 손실된 블럭 테이블이 팍 찬 경우 • 어레이 온도가 상한 또는 하한을 초과한 경우 • 컨트롤 모듈 캐시에서 데이터가 손실된 경우 • 한 개 또는 두 개의 팬 트레이가 설치되지 않은 경우 • 팬 트레이의 팬 두 개가 모두 고장난 경우 • 캐시 배터리 충전 잔류 시간이 72시간 미만이거나 온도 한계를 초과해 충전되지 않은 경우 • NVRAM 코인 셀 배터리가 고장난 경우 • 설치된 디스크 중에 포함되어 있지 않은 데이터가 캐시에 포함된 경우 • 어레이에 한 개 이상의 유효한 RAID 세트가 있을 경우 • 컨트롤 모듈의 모델이 서로 다를 경우 • 중요한 하드웨어 부품이 고장난 경우 • 작동 패널이 설치되지 않았거나 고장난 경우 • 어레이 부품을 모니터링하는 스토리지 인클로저 프로세서에 장애가 발생한 경우

정전기 방지용 손목대 사용

스토리지 어레이 케이스, 디스크, 또는 컨트롤 모듈을 취급할 때는 방전을 막기 위해 정전기 방지 장치를 사용해야 합니다.

정전기 방지용 손목대는 제품 상자에 들어 있습니다.

그림 1-4: 정전기 방지용 손목대 사용



어레이 종료 및 재시작

PS5000 스토리지 어레이에는 핫스왑이 가능한 여분의 디스크, 전원 공급장치, 컨트롤 모듈(듀얼 컨트롤 모듈 어레이의 경우)이 들어 있습니다. 원래의 부품이 정상으로 돌아오면 시스템의 작동을 중지하지 않고 여분의 부품을 교체할 수 있습니다. 아니면, 어레이를 *완전히* 종료하여 전원을 끈 후에 부품을 교체하는 것이 좋습니다.

참고: 어레이가 종료되면 그에 속한 데이터 볼륨은 어레이가 다시 정상적으로 재시작되기 전까지는 오프라인 상태가 됩니다. 따라서 해당 볼륨에 연결된 이니시에이터에 영향을 줄 수 있습니다.

어레이 종료 절차는 다음과 같습니다.

1. 다음 중 한 가지 방법을 선택하십시오.

- 텔넷 또는 SSH를 이용하여 어레이의 네트워크 인터페이스에 할당된 작동 중인 IP 주소에 연결합니다. 그룹 IP 주소로는 연결하지 *마십시오*.
- 어레이와 함께 제공된 널 모뎀 케이블을 사용하여 활성 컨트롤 모듈(ACT LED 초록색 점등)의 Serial Port 0을, 터미널 에뮬레이터를 실행하는 컴퓨터 또는 콘솔에 연결합니다.

직렬 회선의 특징은 다음과 같습니다.

- 9600baud
- 1 STOP bit
- No parity

-8 data bit

-하드웨어 흐름 제어 없음

2. grpadmin 계정과 같이 읽기-쓰기 권한이 있는 계정으로 로그인합니다.
3. 아래와 같이 shutdown 명령을 입력합니다.

```

Login: grpadmin
Password: xxxxxxxx

                Welcome to Group Manager
                Copyright 2001-2007 EqualLogic, Inc.

> shutdown

```

직렬 연결을 이용하여 어레이를 종료하는 경우, "press any key" 메시지가 표시되었을 때 전원을 끄는 것이 안전합니다. (이때 어떤 키든 누르면 컨트롤 모듈이 모두 재시작됩니다.)

네트워크 연결을 사용하고 있다면 어레이가 완전히 종료되기 전에 세션 연결이 끊어집니다. 어레이의 전원을 끄기 전에 각 컨트롤 모듈의 ACT LED가 꺼져 있는지 확인하십시오.

어레이 유지 관리 작업을 완료한 후에는 어레이의 전원을 켜도 됩니다. 어레이 재시작 과정이 완료되면 그 멤버와 볼륨이 온라인 상태가 됩니다.

2 디스크 유지 관리

각 PS5000 스토리지 어레이에는 최대 16개의 핫스왑 디스크가 들어 갈 수 있습니다. PS5000 어레이는 컨트롤 모듈 유형에 따라 SAS(Serial Attached SCSI) 디스크 또는 SATA(Serial ATA) 디스크를 지원합니다.

디스크 유지 관리에서 설명할 내용은 다음과 같습니다.

- 2-1쪽의 *디스크 LED 설명*
- 2-2쪽의 *디스크 취급 시 주의 사항*
- 2-3쪽의 *장애 디스크 식별*
- 2-3쪽의 *디스크 꺼내기*
- 2-5쪽의 *디스크 장착*

디스크 LED 설명

그림 2-1은 PS5000 스토리지 어레이 디스크의 번호 체계를 보여줍니다.

그림 2-1: PS5000 디스크 번호 체계

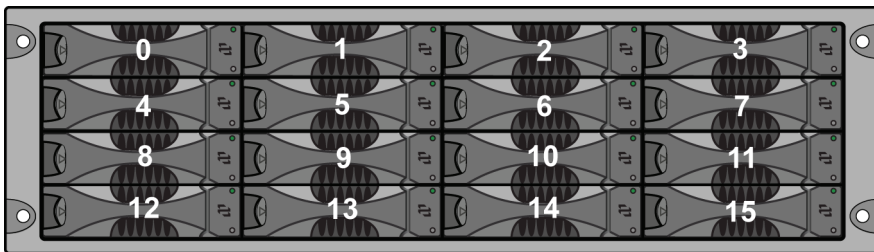


그림 2-2는 디스크 LED로, 표 2-1에 LED에 대한 설명이 나와 있습니다. 디스크 핸들 해제 버튼의 색으로 디스크 유형이 식별됩니다(SAS 디스크는 검정색, SATA 디스크는 회색).

그림 2-2: 디스크 LED

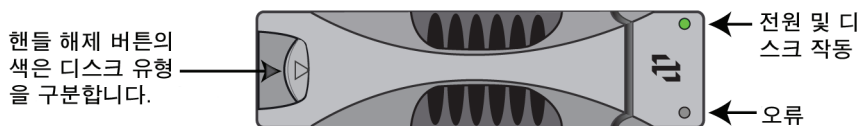


표 2-1: PS5000 디스크 LED 설명

디스크 LED	색	설명
위	꺼짐	전원이 꺼지거나 오류인 상태
	초록색	전원 켜짐
	초록색 깜박임	디스크 작동 상태
아래	꺼짐	전원이 꺼지거나 정상 상태
	빨간색	오류 상태

디스크 취급 시 주의 사항

다음과 같은 디스크 취급 시 주의 사항을 반드시 지켜야 합니다.

- **컨트롤 모듈과 호환되는 디스크만 설치하십시오.** SAS 디스크는 Type 4 컨트롤 모듈이 필요합니다. SATA 디스크는 Type 5 컨트롤 모듈이 필요합니다.
- **올바른 디스크 보관.** 교체용 디스크는 구입 시 포장된 상태 그대로 보관합니다. 디스크를 쌓아두거나 디스크 위에 물건을 올려놓지 마십시오.
- **정전기 방전으로부터 디스크 보호.** 정전기 방전으로부터 보호된 상태가 아닌 경우에는 디스크 취급 시 반드시 정전기 방지용 손목대를 착용하십시오.
- **주의해서 디스크 취급.** 플라스틱 케이스의 플라스틱 부분 또는 핸들만을 사용하여 디스크를 잡습니다. 디스크를 떨어 뜨리거나 흔들지 않도록 하고 억지로 디스크 슬롯에 밀어 넣지 마십시오.
- **설치 전에 디스크를 주변 온도에 적응.** 예를 들어, 디스크를 어레이에 설치하기 전에 하룻밤 정도 그대로 놔둡니다.
- **디스크 슬롯을 비워두지 않기.** 어레이의 각 디스크 슬롯에는 디스크 드라이브 또는 빈 케이스가 장착되어 있어야 합니다. 디스크 슬롯을 비워둔 상태에서 어레이를 작동하면 보증 및 지원 대상에서 제외됩니다.
- **디스크를 플라스틱 케이스에서 꺼내 놓지 않기.** 이 경우 보증 및 지원 대상에서 제외됩니다.
- **제공 물품 보관.** 고장 난 디스크는 교체 디스크가 들어 있던 포장에 넣어 해당 PS Series 어레이 서비스업체에 보내주십시오. 디스크를 임의로 포장해서 보내는 경우, 보증 대상에서 제외될 수 있습니다.

장애 디스크 식별

PS5000 스토리지 어레이에 설치되는 디스크는 0 - 15(왼쪽에서 오른쪽, 위에서 아래쪽 칸으로) 번호가 붙습니다. 디스크 장애는 다음과 같이 식별합니다.

- 디스크 오류 LED(아래)가 빨간색으로 점등되고, 전원 LED(위)가 꺼집니다. 1-2쪽의 *작동 패널 LED 설명*을 참고하십시오.
- Group Manager GUI 경고 패널 또는 이벤트 로그의 콘솔 메시지에 디스크 장애 내용이 표시됩니다.
- GUI Member Disks 창에 디스크 장애가 표시되거나 CLI member select show disks 명령을 입력하면 디스크 장애가 표시됩니다.

장애 디스크 처리 방법

어레이에서 디스크 장애를 처리하는 방법은 여분의 디스크가 있는지 여부, 그리고 장애 디스크가 들어 있는 RAID 세트의 기능 저하 여부에 따라 다릅니다. 예를 들면 다음과 같습니다.

- 여분의 디스크가 있으면 장애 디스크를 대체합니다. 재구성이 완료되면 정상적인 성능으로 작동합니다.
- 여분의 디스크가 없고, 장애 디스크가 들어 있는 RAID 세트에 기존의 디스크 장애가 없는 상태라면 RAID 세트의 기능이 떨어져 성능이 저하될 수 있습니다.
- 여분의 디스크가 없고, 장애 디스크가 들어 있는 RAID 세트가 이미 전에 성능이 저하된 상태라면 데이터 손실이 있을 수 있으므로 백업본에서 복구해야 합니다.

디스크 꺼내기

어레이에서 디스크 또는 빈 케이스를 꺼내기 전에 1-4쪽의 *정전기 방지용 손목대 사용*의 설명에 따라 정전기 방지 장치를 준비합니다.

참고: 최고의 가용성을 유지하려면 되도록 빨리 장애 디스크를 교체하십시오.

대신 장착할 디스크 또는 빈 케이스가 준비되지 않았으면 디스크를 슬롯에서 꺼내지 마십시오. 각 슬롯에는 디스크 또는 빈 케이스가 반드시 설치되어 있어야 합니다.

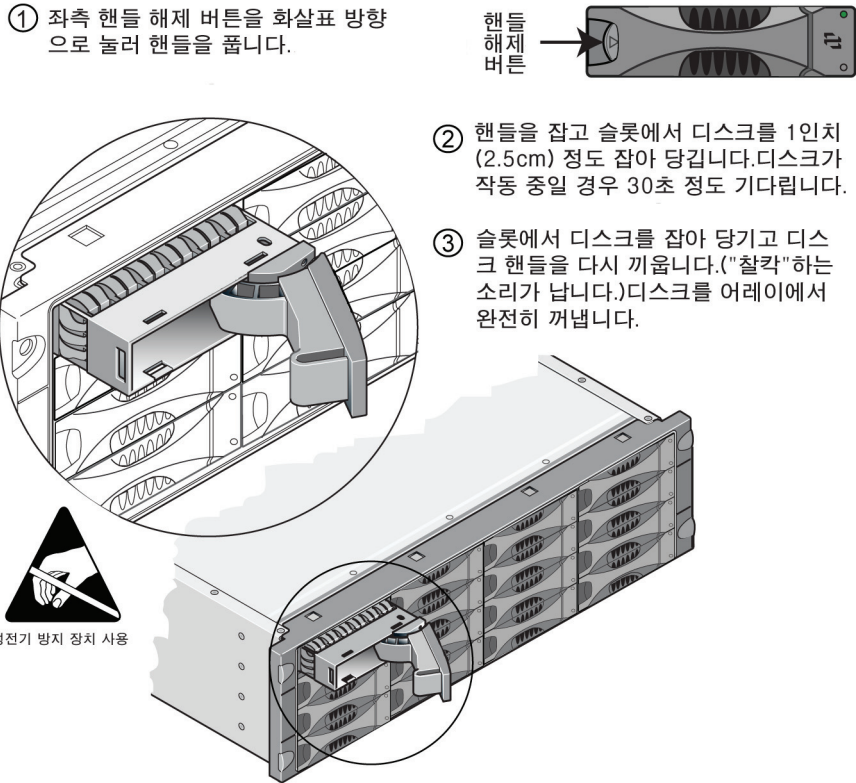
여분 디스크가 아니라면, 정상 작동하는 디스크를 어레이에서 꺼내지 마십시오. 꺼내게 되면 RAID 세트의 기능이 떨어집니다. 여분 디스크를 꺼냈으면, 최대한 빨리 디스크를 교체합니다.

작동하는 디스크는 어레이 슬롯에서 완전히 꺼내기 전에 디스크가 회전을 멈추고 헤드가 내려질 때까지 30초 정도 기다립니다.

교체용 디스크는 구입 시 포장된 상태 그대로 보관합니다.

그림 2-3에는 PS5000 스토리지 어레이에서 디스크를 꺼내는 방법이 나와 있습니다. 빈 케이스를 꺼내는 방법은 디스크와 유사하지만 이때는 30초 동안 기다리지 않아도 됩니다.

그림 2-3: 디스크 꺼내기



디스크 장착

스토리지 어레이에 디스크 또는 빈 케이스를 장착하기 전에, 1-4쪽의 정전기 방지용 손목대 사용의 설명에 따라 정전기 방지 장치를 준비합니다.

참고: 유형, 속도, 회전율이 동일한 디스크만 한 어레이에 설치합니다. 핸들 해제 버튼의 색은 디스크 유형을 구분합니다.

SAS 디스크(검정색 디스크 핸들 해제 버튼)는 Type 4 컨트롤 모듈이 필요합니다. SATA 디스크(회색 디스크 핸들 해제 버튼)는 Type 5 컨트롤 모듈이 필요합니다.

서로 용량이 다른 디스크를 한 어레이에 사용할 수 있습니다. 그러나 각 디스크에서 사용할 수 있는 용량의 크기는 그 어레이에서 용량이 가장 작은 디스크를 기준으로 결정됩니다. 예를 들어, 용량이 가장 작은 디스크가 400GB라면 다른 디스크에서도 각각 400GB만 사용할 수 있습니다.

핸들을 누르기 전에 디스크를 케이스에 완전히 삽입해야 합니다. 올바르게 설치되면 디스크 케이스가 돌출되지 않습니다. 디스크를 설치한 후 디스크 전원 LED(위)가 초록색으로 점등되거나 초록색으로 깜빡이는지 확인합니다.

디스크를 삽입한 후 RAID 세트에 자동으로 구성될 때까지 2분의 지연 시간이 있습니다. 이 지연 시간을 이용하면 한 어레이에서 여러 디스크를 동시에 구성할 수 있습니다. 이 방식은 디스크를 한번에 하나만 장착해서 구성한 다음 다른 디스크를 장착하는 것보다 더 효율적입니다. 예를 들어 디스크 하나를 장착하면 타이머가 작동을 시작합니다. 다른 디스크가 장착되지 않으면 2분 후 그 디스크가 구성됩니다. 2분이 흐르기 전에 다른 디스크를 장착하면 타이머가 처음부터 다시 시작됩니다.

RAID 재구성 또는 확인이 진행되는 도중에 장착한 디스크는 진행 중인 작업이 완료된 후에야 구성됩니다.

그림 2-4에는 어레이에 디스크를 장착하는 방법이 나와 있습니다. 빈 케이스를 장착하는 방법도 이와 동일합니다.

참고: 디스크 방향이 아래 그림과 같고 핸들 해제 버튼이 왼쪽에 오도록 합니다.

올바르게 설치되면 디스크가 어레이의 정면과 수평이 됩니다. 디스크가 어레이에서 튀어 나오면 디스크를 꺼내 다시 설치합니다.

그림 2-4: 디스크 장착

- ① 디스크의 플라스틱 케이스를 잡고 디스크를 슬롯에 일부만 밀어 넣습니다.

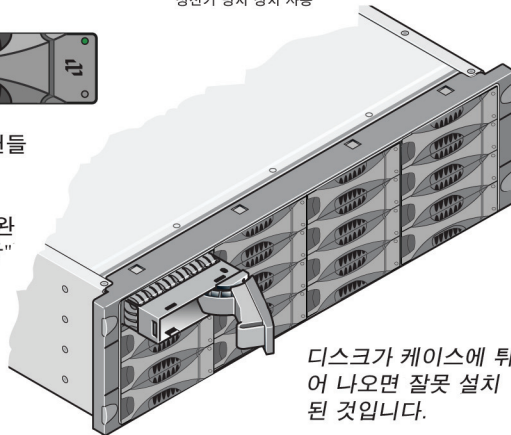
핸들 해제 버튼이 디스크의 왼쪽에 오도록 합니다.



정전기 방지 장치 사용

- ② 핸들 해제 버튼을 눌러 디스크 핸들을 풀습니다.

- ③ 핸들을 재끼고 디스크를 슬롯에 완전히 밀어 넣으면서 핸들을 "찰칵" 소리가 날 때까지 누릅니다.



디스크가 케이스에 튀어 나오면 잘못 설치된 것입니다.

2-1쪽의 *디스크 LED 설명*의 설명대로 전면 패널의 LED를 점검해서 새 디스크가 작동하는지 확인합니다. 위쪽 LED는 초록색 또는 깜빡이는 초록색이고 아래쪽 LED는 꺼져 있어야 합니다.

또한 GUI Member Disks 창에, 그리고 CLI member select show disks 명령 입력 후 결과 메시지에, 새 디스크의 작동이 표시되어야 합니다.

3 컨트롤 모듈 유지 관리

PS5000 스토리지 어레이에는 한 개 또는 두 개의 핫스왑 방식 동일 유형의 컨트롤 모듈이 포함되어 있습니다. 각 컨트롤 모듈에는 캐시 및 NVRAM 배터리를 비롯한 즉석 교체용 CF 카드(PS Series 펌웨어 실행)가 포함되어 있습니다.

참고: 캐시 또는 NVRAM 배터리 교체와 관련해 궁금한 점이 있으면 PS Series 어레이 서비스업체에 문의하십시오.

컨트롤 모듈 유지 관리에서 설명할 내용은 다음과 같습니다.

- 3-2쪽의 *지원되는 컨트롤 모듈*
- 3-3쪽의 *컨트롤 모듈 취급 시 주의 사항*
- 3-4쪽의 *컨트롤 모듈 장애 식별*
- 3-4쪽의 *장애극복 조치의 이해*
- 3-5쪽의 *컨트롤 모듈 펌웨어 유지 관리*
- 3-6쪽의 *네트워크 케이블 연결*
- 3-8쪽의 *컨트롤 모듈 꺼내기*
- 3-11쪽의 *컨트롤 모듈 장착*
- 3-13쪽의 *CF 카드 교체*

지원되는 컨트롤 모듈

PS5000 어레이는 각 디스크 유형별로 하나씩, 두 개의 컨트롤 모듈을 지원합니다.

- Type 4 컨트롤 모듈 (회색 전면판) 은 SAS 디스크 (검정색 디스크 핸들 해제 버튼) 와 함께 사용합니다.
- Type 5 컨트롤 모듈 (황록색 전면판) 은 SATA 디스크 (회색 디스크 핸들 해제 버튼) 와 함께 사용합니다.

그림 3-1: Type 4 컨트롤 모듈

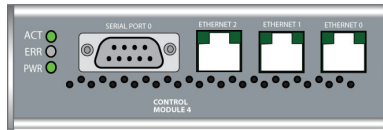
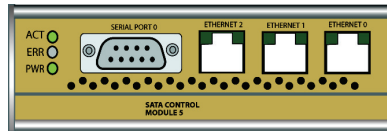


그림 3-2: Type 5 컨트롤 모듈



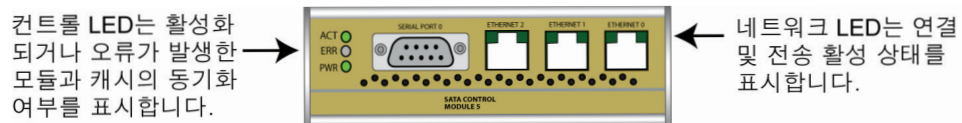
하나의 어레이에 컨트롤 모듈 유형을 혼용해서 사용하지 마십시오. 또한, 컨트롤 유형과 디스크 유형이 호환되도록 해야 합니다.

참고: 본 설명서에는 PS5000 어레이에 Type 5 컨트롤 모듈이 설치된 상태를 보여줍니다. 이 내용은 Type 4 컨트롤 모듈이 설치된 어레이에도 적용할 수 있습니다. 지원되는 최신 컨트롤 모듈에 대해서는 PS Series 릴리즈 노트를 참조하십시오.

컨트롤 모듈 LED 설명

컨트롤 모듈 LED를 통해 컨트롤 모듈(활성 또는 보조 모듈)의 상태와 문제점을 확인할 수 있습니다.

그림 3-3: 컨트롤 모듈 LED



참고: 컨트롤 모듈은 PS5000 스토리지 어레이에서 전원 공급/냉각 모듈이 전면에 보이는 래치 구조로 수직으로 설치되어 있습니다.

표 3-1: 컨트롤 모듈 LED 설명

컨트롤 모듈 LED	색	설명
ACT	꺼짐	전원이 꺼진 상태. 보조 컨트롤 모듈이 활성 컨트롤 모듈과 동기화되지 않은 상태. 오류 상태
	초록색	활성 컨트롤 모듈(네트워크 I/O 활성).
	주황색	보조 컨트롤 모듈, 캐시가 활성 컨트롤 모듈과 동기화되지 않은 상태
ERR	꺼짐	전원이 꺼지거나 오류가 없는 상태
	빨간색	어레이가 시작 중이거나 오류인 상태
PWR	꺼짐	전원이 꺼진 상태.
	초록색	전원 켜짐
네트워크 인터페이스 LED	색	설명
왼쪽 (그림 3-3)	꺼짐	전원이 꺼지거나 네트워크에 연결되지 않은 상태
	초록색	네트워크에 연결된 상태
오른쪽(그림 3-3)	꺼짐	전원이 꺼지거나 전송 중이 아닌 상태
	초록색	전송 중인 상태

컨트롤 모듈 취급 시 주의 사항

다음과 같은 컨트롤 모듈 취급 시 주의 사항을 반드시 지켜야 합니다.

- **정전기 방전으로부터 컨트롤 모듈 보호.** 컨트롤 모듈을 취급할 때는 1-4 쪽의 **정전기 방지용 손목대 사용**의 내용을 참고하여 항상 정전기 방지용 손목대를 착용하십시오. 어레이에 장착하지 않을 때는 정전기 방지용 가방 안에 보관하거나 정전기 방전으로부터 차단된 곳에 놓아두십시오.
- **컨트롤 모듈이 동기화 작업을 수행하고 있는 동안에는 어레이에서 컨트롤 모듈을 제거하지 않기.** 동기화가 완료되면 콘솔 메시지가 표시됩니다. 또한, 보조 컨트롤 모듈의 ACT LED가 주황색이 됩니다.
- **컨트롤 모듈 슬롯을 비워두지 않기.** 컨트롤 모듈이 한 개인 어레이의 경우에는 빈 컨트롤 모듈 슬롯에 항상 빈 먼판을 붙여 두십시오.

컨트롤 모듈 장애 식별

전원 컨트롤 모듈의 장애는 다음과 같이 표시됩니다.

- 컨트롤 모듈의 ERR LED가 빨간 색으로 표시되거나 PWR LED가 꺼져 있는데 어레이에 전원이 들어옵니다. 1-2쪽의 **작동 패널 LED 설명**을 참고하십시오.
- 한쪽 컨트롤 모듈의 ACT LED는 초록색으로 표시되지만 다른 쪽 컨트롤 모듈의 ACT LED는 주황색으로 표시되지 않고 꺼져 있습니다.
- Group Manager GUI 경고 패널 또는 이벤트 로그의 콘솔 메시지에 컨트롤 모듈 장애가 표시됩니다.
- GUI Member Controllers 창의 메시지 또는 CLI member select show controllers 명령 입력 시 표시되는 메시지에 컨트롤 모듈이 설치되지 않았다고 나옵니다.

CM0은 어레이 후면 패널을 볼 때 오른쪽에 있는 컨트롤 모듈입니다. CM1은 왼쪽에 있는 컨트롤 모듈입니다.

장애극복 조치의 이해

PS5000 스토리지 어레이는 한 대에 1~3개의 활성 네트워크 접속이 가능합니다. 듀얼 컨트롤 모듈 어레이의 경우에도 한 번에 하나의 컨트롤 모듈만 활성(네트워크 트래픽 제공) 상태가 됩니다. 각 컨트롤 모듈은 최근 사용된 데이터를 저장하기 위해 배터리식 쓰기 캐시를 갖고 있습니다. 보조 컨트롤 모듈의 캐시는 활성 컨트롤 모듈의 캐시에 저장된 데이터를 미러링하여 예비 데이터를 확보합니다.

각 컨트롤 모듈에는 ETHERNET PORT 0, ETHERNET PORT 1, ETHERNET PORT 2라는 세 개의 포트가 있습니다. 활성 컨트롤 모듈은 활성 컨트롤 모듈 포트에 케이블이 연결되어 있을 경우에만 네트워크 인터페이스를 사용할 수 있습니다. 따라서, 각 컨트롤 모듈의 네트워크 인터페이스 포트에 케이블을 연결하여 두 컨트롤 모듈 모두 인터페이스를 액세스할 수 있도록 해야 합니다.

PS5000 스토리지 어레이에는 두 가지 유형의 네트워크 장애 보호 기능이 지원됩니다.

- **네트워크 연결 장애극복** 네트워크에 다수의 네트워크 인터페이스가 연결되어 있는데 한 네트워크 인터페이스가 장애를 일으키면, 장애가 발생한 인터페이스에 연결되었던 iSCSI 이니시에이터는 그룹 IP 주소로 재접속하여 정상 작동하는 인터페이스로 연결될 수 있습니다. 예를 들어, 싱글 컨트롤 모듈 어레이에서 포트0과 포트1이 네트워크에 연결되어 있는 상태에서 포트0에 장애가 발생하면 포트0에 연결되어 있던 이니시에이터가 포트1로 재연결될 수 있습니다.

- **컨트롤 모듈 장애극복** 듀얼 컨트롤 모듈 어레이에서는 활성 컨트롤 모듈에 장애가 발생하면 보조 컨트롤 모듈이 자동으로 이를 이어받아 활성 모듈이 됩니다. 새로 활성화된 컨트롤 모듈에 케이블이 연결되어 있을 경우 해당 인터페이스를 통해 네트워크 I/O가 계속 이루어질 수 있습니다. 컨트롤 모듈 장애극복은 애플리케이션 작업에 전혀 영향을 주지 않지만 iSCSI 이니시에이터는 반드시 그룹 IP 주소로 연결되어야 합니다.

컨트롤 모듈 펌웨어 유지 관리

PS5000 스토리지 어레이에는 하나 또는 두 개의 컨트롤 모듈이 있으며 각각에는 스토리지 어레이 펌웨어를 실행하는 CF(컴팩트 플래시) 카드가 있습니다. 새 기능 및 보강된 기능을 활용하려면 최신 버전의 펌웨어를 실행해야 합니다.

주의: 듀얼 컨트롤 모듈 어레이의 경우에는 두 개의 컨트롤 모듈이 모두 반드시 같은 버전의 펌웨어를 실행해야 하며, 그렇지 않으면 한 쪽 컨트롤 모듈만 정상 작동합니다. 펌웨어를 업데이트하는 경우 두 컨트롤 모듈 모두, 동일한 버전의 펌웨어로 업데이트됩니다.

그룹 멤버는 같은 버전의 펌웨어를 실행해야 합니다. 그렇지 않으면 이 그룹에서는 모든 버전에 공통된 기능만 이용할 수 있습니다. 펌웨어가 혼용된 그룹에 대한 내용은 **PS Series 릴리스 노트**를 참고하십시오.

듀얼 컨트롤 모듈 어레이로 업그레이드하거나 문제가 있는 CF 카드를 교체하려면 반드시 올바른 버전의 펌웨어를 주문하도록 하십시오.

장애를 일으킨 컨트롤 모듈을 교체하는 경우에는 CF 카드를 빼서 교체용 컨트롤 모듈에 장착합니다. 이렇게 하면 올바른 펌웨어 버전을 유지할 수 있습니다.

CF 카드의 라벨에는 펌웨어 버전이 표시되어 있습니다. 어레이에서 실행되는 펌웨어의 버전을 확인하려면 GUI Member Controllers 창을 확인하거나 CLI member select show controllers 명령을 사용합니다. CF 카드에 표시된 펌웨어의 버전과 어레이에서 실행되는 펌웨어의 버전이 일치하지 않으면 설치하지 말고 PS Series 어레이 서비스 업체에 문의하십시오.

네트워크 케이블 연결

PS5000 스토리지 어레이에는 최소한 1개의 활성 네트워크 연결이 있어야 하며 한 번에 3개까지 연결할 수 있습니다. 성능과 가용성을 높은 수준으로 유지하려면 네트워크 회선을 여러 개 연결하는 것이 좋습니다. Group Manager를 이용하여 인터페이스에 IP 주소를 할당하는 방법에 대한 설명은 *그룹 관리* 설명서를 참고하십시오.

동선 네트워크의 경우에는 RJ45 커넥터가 있는 Category 5E 또는 Category 6 케이블을 사용합니다. TIA/EIA TSB95 표준에 맞으면 Category 5 케이블을 사용해도 좋습니다.

네트워크 케이블을 연결할 때 일반적으로 권장하는 사항은 다음과 같습니다.

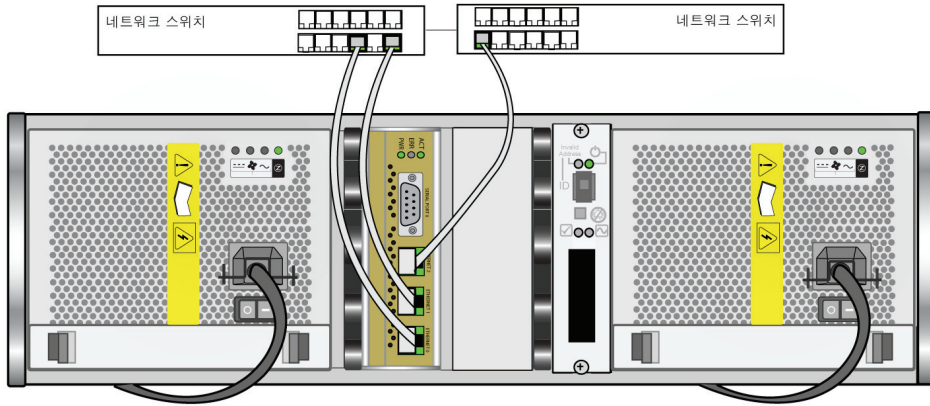
- 네트워크 인터페이스를 ETHERNET PORT 0, ETHERNET PORT 1, ETHERNET PORT 2 순서로 연결합니다.
- 네트워크 인터페이스를 다른 네트워크 스위치에 연결합니다.
- 듀얼 컨트롤 모듈 어레이에서 컨트롤 모듈에 장애가 발생한 경우에도 연결이 끊기지 않게 하려면 각 컨트롤 모듈의 네트워크 인터페이스 포트에 케이블을 연결합니다. 예를 들어, CM0의 ETHERNET PORT 0과 CM1의 ETHERNET PORT 0에 케이블을 연결합니다.

네트워크 요건과 권장 사항에 대해서는 PS5000 *시작하기*를 참조하십시오.

싱글 컨트롤 모듈 어레이에서의 최소 네트워크 구성은 ETHERNET PORT 0 한 개에 네트워크를 연결하는 것입니다. 그러나, 네트워크 연결을 하나로 하는 경우에는 장애가 발생할 가능성이 있습니다. 따라서, 여러 개의 네트워크 인터페이스를 각기 다른 네트워크 스위치에 연결하는 것이 좋습니다.

예를 들어, 그림 3-4에 나온 것처럼 케이블을 연결한 상태에서 ETHERNET PORT 0에 장애가 발생하면 이니시에이터가 다른 인터페이스로 재연결될 수 있습니다. 이 구성을 사용하면 네트워크 대역폭이 최대로 증가됩니다.

그림 3-4: 싱글 컨트롤 모듈 권장 구성



듀얼 컨트롤 모듈 어레이에서의 최소 네트워크 구성은 양 컨트롤 모듈의 ETHERNET PORT 0에 네트워크를 연결하는 것입니다. 이 구성으로 컨트롤 모듈 장애극복에 대한 대비가 되지만 여전히 장애 발생 가능성은 있습니다 (예를 들어, 활성 컨트롤 모듈에 연결된 네트워크 케이블의 연결이 끊긴 경우). 따라서, 여러 개의 네트워크 인터페이스를 각기 다른 스위치에 연결하는 것이 좋습니다.

그림 3-5은 듀얼 컨트롤 모듈 PS5000 어레이의 최소 네트워크 구성 사례입니다. 케이블은 두 컨트롤 모듈의 ETHERNET PORT 0에 연결되었습니다.

그림 3-5: 듀얼 컨트롤 모듈 권장 구성

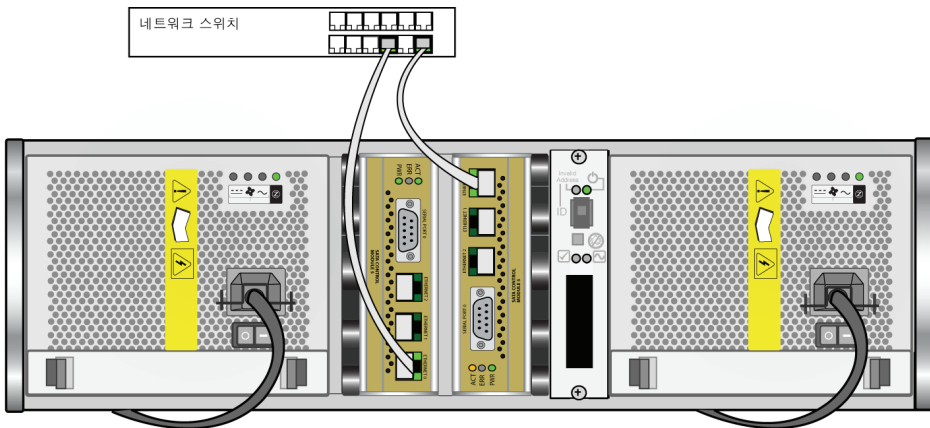
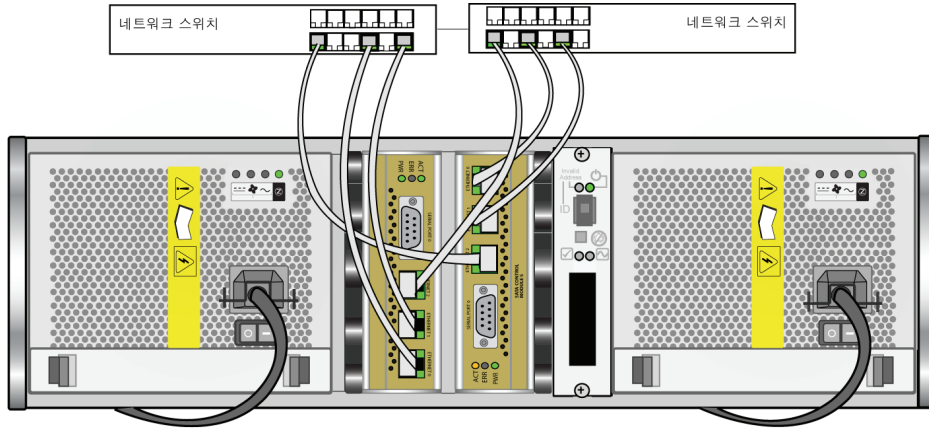


그림 3-6은 듀얼 컨트롤 모듈 PS5000 어레이의 네트워크 권장 구성 실례입니다. 이 구성은 네트워크 가용성 및 네트워크 대역폭을 최대로 높여줍니다.

그림 3-6: 듀얼 컨트롤 모듈 권장 구성



컨트롤 모듈 꺼내기

컨트롤 모듈이 고장을 일으키면 이를 꺼내고 정상 기능의 컨트롤 모듈로 교체해야 합니다. 또는, 임시로 컨트롤 모듈을 꺼내 CF 카드를 교체해야 할 수도 있습니다.

듀얼 컨트롤 모듈 PS5000 스토리지 어레이의 경우, 남은 컨트롤 모듈에 정상적인 네트워크 인터페이스가 최소한 하나 이상 연결되어 있다면 어레이를 종료하지 않고 한 쪽 컨트롤 모듈을 꺼낼 수 있습니다. 그러나 활성 컨트롤 모듈(ACT로 표시된 LED가 초록색)을 꺼내면 보조 컨트롤 모듈로 장애극복이 이루어지면서 짧게 간섭이 발생하게 됩니다.

주의: 컨트롤 모듈 간의 동기화 작업이 끝나기 전에는 어레이에서 컨트롤 모듈을 제거하지 마십시오. 동기화가 완료되면 콘솔에 메시지가 표시됩니다. 또한, 동기화가 완료되면 보조 컨트롤 모듈의 ACT LED가 주황색이 됩니다.

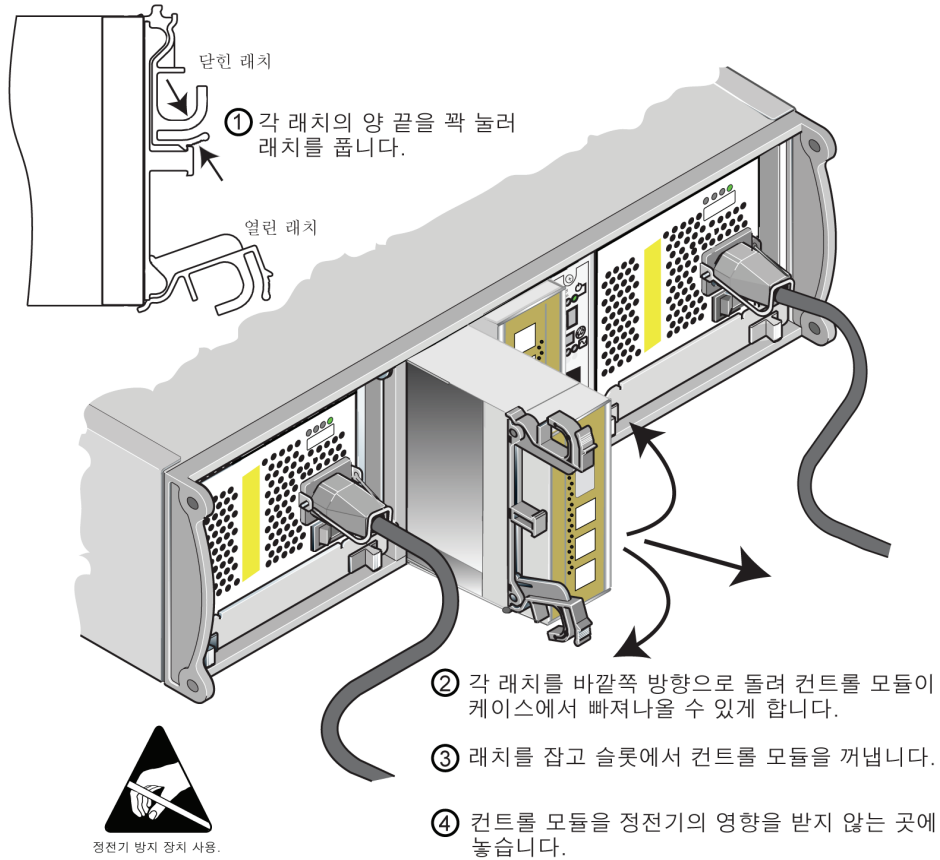
컨트롤 모듈을 꺼내기 전의 작업:

- 싱글 컨트롤 모듈 어레이의 경우에는 가능하면 캐시 데이터 손실을 막기 위해 어레이를 완전히 종료한 후에 컨트롤 모듈을 꺼냅니다. 1-5쪽의 *어레이 종료 및 재시작*을 참고하십시오.
- 컨트롤 모듈에 연결되어 있는 모든 직렬 또는 네트워크 케이블을 분리합니다. 듀얼 컨트롤 모듈 어레이의 경우에는 데이터 액세스가 중단되지 않도록 정상 작동하는 컨트롤 모듈에 네트워크 케이블을 다시 연결할 수 있습니다.
- 정전기 방지용 손목대를 착용합니다(1-4쪽의 *정전기 방지용 손목대 사용* 참고).

컨트롤 모듈을 꺼내려면 그림 3-7의 지침을 따릅니다.

참고: 장애가 발생한 컨트롤 모듈을 꺼내는 경우에는 3-13쪽의 *CF 카드 교체*의 설명에 따라 CF 카드를 빼내야 합니다. 그리고 교체용 컨트롤 모듈에 설치합니다. 그러면 교체용 컨트롤 모듈이 올바른 버전의 펌웨어로 작동됩니다.

그림 3-7: 컨트롤 모듈 꺼내기



컨트롤 모듈을 꺼낸 다음에는 정전기 방전으로부터 안전한 곳에 놓습니다.

컨트롤 모듈을 하나만 장착한 채로 어레이를 계속 작동시킬 것이라면 빈 슬롯에 빈 컨트롤 모듈을 **부착**해야 합니다. 빈 컨트롤 모듈은 PS Series 어레이 서비스 업체에 주문하면 됩니다. 적절한 냉각을 위해 컨트롤 모듈 슬롯을 비워두지 마십시오.

컨트롤 모듈 장착

싱글 컨트롤 모듈 어레이를 듀얼 컨트롤 모듈 어레이로 업그레이드하는 한 과정으로, 또는 장애 컨트롤 모듈 교체 등의 컨트롤 모듈 유지 관리를 위해 컨트롤 모듈을 설치할 수 있습니다.

참고: 어레이를 종료하지 않고 듀얼 컨트롤 모듈 어레이를 업그레이드할 수 있습니다.

PS5000 스토리지 어레이에는 동일 유형의 컨트롤 모듈만 설치합니다.

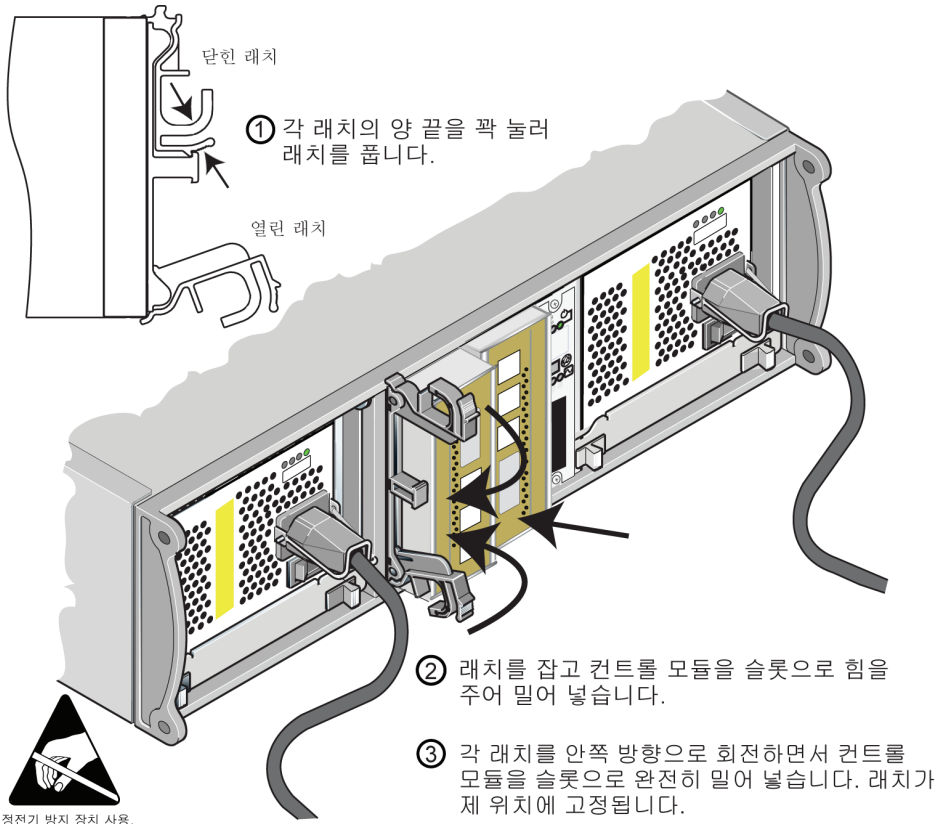
컨트롤 유형과 디스크 유형이 호환되도록 해야 합니다. Type 4 컨트롤 모듈(회색 전면판)은 SAS 디스크(검정색 디스크 핸들 해제 버튼)에만 사용됩니다. Type 5 컨트롤 모듈(황록색 전면판)은 SATA 디스크(회색 디스크 핸들 해제 버튼)에만 사용됩니다.

컨트롤 모듈을 꺼내기 전의 작업:

- 컨트롤 모듈 CF 카드의 펌웨어 버전이 기존 컨트롤 모듈에서 실행 중인 펌웨어 버전과 일치하는지 확인합니다. 3-5쪽의 *컨트롤 모듈 펌웨어 유지 관리*를 참고하십시오.
- 장애를 일으킨 컨트롤 모듈을 교체하는 경우에는 CF 카드를 빼서 교체용 컨트롤 모듈에 장착합니다. 그러면 교체용 컨트롤 모듈이 올바른 버전의 펌웨어로 작동됩니다.
- 듀얼 컨트롤 모듈 어레이로 업그레이드할 경우 슬롯에서 빈 컨트롤 모듈을 뽑습니다. 래치를 여는 방법은 그림 3-7를 참고하십시오.
- 정전기 방지용 손목대를 착용합니다(1-4쪽의 *정전기 방지용 손목대 사용* 참고).

컨트롤 모듈을 설치하려면 그림 3-8의 지침을 참조하십시오.

그림 3-8: 컨트롤 모듈 장착



컨트롤 모듈을 장착했으면 3-6쪽의 **네트워크 케이블 연결**의 내용을 참고하여 네트워크 케이블을 연결합니다. 그런 다음, 어레이가 종료된 경우 어레이 전원을 켭니다.

3-2쪽의 **컨트롤 모듈 LED 설명**의 설명을 참조하여 LED를 점검합니다. 또한 GUI Member Controllers 창을 확인하거나 CLI member select show controllers 명령을 실행해서 확인할 수 있습니다. 컨트롤 모듈의 상태는 active(컨트롤 모듈이 하나뿐인 경우) 또는 secondary로 표시될 것입니다.

컨트롤 모듈이 2개 장착되어 있는데 GUI 또는 CLI에 하나만 표시된다면 컨트롤 모듈 하나가 잘못 장착되었을 가능성이 있습니다. 컨트롤 모듈을 다시 설치합니다. 그래도 GUI 또는 CLI에 둘 다 표시되지 않으면 실행하는 펌웨어 버전이 서로 다를 수 있으므로 PS Series 어레이 서비스 업체에 문의해야 합니다.

참고: 연결이 완료되면 컨트롤 모듈 캐시 배터리가 충전되기 시작합니다. 듀얼 컨트롤 모듈 어레이를 사용하고 있고 배터리 부족 안전 정책이 적용(기본 설정)되고 있다면 캐시 배터리가 완전히 충전될 때까지 어레이는 **write-through** 모드로 동작합니다.

그러나 배터리가 완전히 충전되기 전에 최적의 성능이 필요할 경우, 배터리 상태가 **good/charging**(양호 / 충전 중)에 도달하면 **일시적으로** 배터리 부족 방지 정책을 중단하고 어레이가 **write-back** 모드로 동작하도록 강제로 설정할 수 있습니다. 배터리가 완전히 충전되면 배터리 부족 방지 정책을 다시 적용해야 합니다. 캐시 정책에 관한 설명은 **그룹 정책 설명서**를 참고하십시오.

CF 카드 교체

각 컨트롤 모듈에는 PS Series 스토리지 어레이 펌웨어를 실행하는 CF 카드가 하나씩 들어 있습니다. CF 카드를 교체해야 하는 이유로는 다음 두 가지가 있습니다.

- 특별히 기능상의 문제가 없는 컨트롤 모듈에서 CF 카드 장애가 발생하는 경우, 이때 교체용 카드는 원래의 카드와 **동일한 버전**의 펌웨어가 포함되어 있는 것을 주문해야 합니다. 펌웨어 식별 방법에 관한 자세한 내용은 3-5쪽의 **컨트롤 모듈 펌웨어 유지 관리**를 참고하십시오.
- 컨트롤 모듈에 장애가 발생했지만 CF 카드는 작동될 경우, 이러한 경우 장애가 발생한 컨트롤 모듈에서 CF 카드를 빼고 교체용 컨트롤 모듈에 카드를 설치합니다. 그러면 교체용 컨트롤 모듈이 올바른 버전의 펌웨어로 작동됩니다.

CF 카드에 액세스하려면 듀얼 컨트롤 모듈 어레이의 경우, 남은 컨트롤 모듈에 정상적인 네트워크 인터페이스가 최소한 하나 이상 연결되어 있다면 어레이를 종료하지 않고 한 쪽 컨트롤 모듈을 꺼낼 수 있습니다. 활성 컨트롤 모듈(ACT LED 초록색 점등)을 꺼내면 보조 컨트롤 모듈로 장애극복이 이루어지면서 짧게 간섭이 발생하게 됩니다.

CF 카드를 교체하기 전의 작업:

- 싱글 컨트롤 모듈 어레이의 경우에는 가능하면 어레이를 완전히 종료한 후에 컨트롤 모듈을 꺼냅니다. 1-5쪽의 **어레이 종료 및 재시작**을 참고하십시오.
- 1-4쪽의 **정전기 방지용 손목대 사용**의 설명대로 정전기 방지용 손목대를 착용합니다.

- 컨트롤 모듈을 꺼내는 방법에 대한 설명은 3-8쪽의 **컨트롤 모듈 꺼내기**를 참고하십시오.
- 슬롯에서 컨트롤 모듈을 **부분적으로** 꺼내면 CF 카드가 보입니다. 컨트롤 모듈을 완전히 꺼낸 다음에는 정전기 방전으로부터 안전한 곳에 놓습니다.

3-14쪽의 그림 3-9에는 컨트롤 모듈에서 CF 카드를 꺼내고 카드를 설치하는 방법이 나와 있습니다.

CF 카드를 교체한 후 컨트롤 모듈을 설치하는 방법을 보려면 3-11쪽의 **컨트롤 모듈 장착**을 참고하십시오.

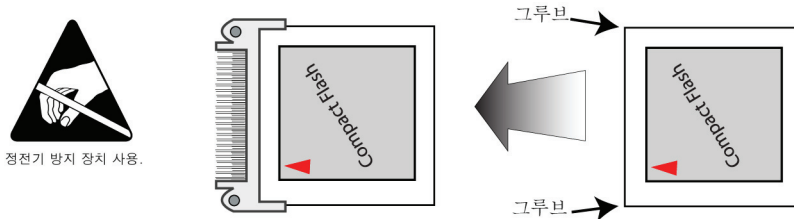
그림 3-9: CF 카드 꺼내기 및 장착



CF 카드를 꺼내려면 카드의 측면을 꼭 잡고 커넥터에서 뺍니다. 카드나 보드에 손상을 주지 않도록 합니다.

CF 카드를 설치하려면 카드 측면의 그루브를 사용하여 커넥터와 잘 맞춘 후 카드를 단단히 끼웁니다.

카드에 표시된 빨간색 화살표가 아래 그림에 표시된 방향이 되도록 합니다. 카드나 보드에 손상을 주지 않도록 합니다.



컨트롤 모듈을 장착한 후 어레이가 꺼져 있으면 전원을 켭니다.

컨트롤 모듈의 작동 여부를 확인하려면 3-2쪽의 **컨트롤 모듈 LED 설명**을 참고하여 LED를 점검합니다. 또한 GUI Member Controllers 창을 확인하거나 CLI member select show controllers 명령을 실행해서 확인할 수 있습니다. 컨트롤 모듈의 상태가 active 또는 secondary로 표시될 것입니다.

4 전원 공급/냉각 모듈 유지 관리

PS5000 스토리지 어레이에는 두 개의 핫스왑 방식 전원 공급/냉각 모듈이 포함되어 있습니다. 유지 관리에서 설명할 내용은 다음과 같습니다.

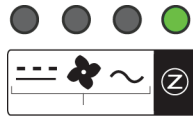
- 4-1쪽의 전원 공급/냉각 모듈 LED 설명
- 4-2쪽의 전원 공급/냉각 모듈 장애 식별
- 4-2쪽의 전원 공급/냉각 모듈 꺼내기
- 4-4쪽의 전원 공급/냉각 모듈 설치

경고 함께 제공된 전원 케이블은 본 제품에만 사용해야 합니다.

전원 공급/냉각 모듈 LED 설명

옆에 있는 전원 공급/냉각 모듈 LED에서는 모듈의 상태와 문제점을 확인할 수 있습니다.

그림 4-1: 전원 공급/냉각 모듈 LED



전원 공급/냉각 모듈 LED는 AC 및 DC 전원 상태, 팬 상태, 어레이 상태를 표시합니다.

표 4-1: 전원 공급 / 냉각 모듈 LED 설명

전원 공급/냉각 모듈 LED	색	설명
---	꺼짐	전원이 꺼지거나 정상 상태
	주황색	DC 전원 장애
☸	꺼짐	전원이 꺼지거나 정상 상태
	주황색	팬 장애
~	꺼짐	전원이 꺼지거나 정상 상태
	주황색	AC 전원 장애
Ⓩ	꺼짐	전원이 꺼진 상태
	초록색	정상적 어레이 작동

전원 공급/냉각 모듈 장애 식별

전원 공급/냉각 모듈의 장애는 다음과 같이 표시됩니다.

- 전원 공급/냉각 모듈 LED가 주황색. 4-1쪽의 *전원 공급/냉각 모듈 LED 설명*을 참고하십시오.
- Group Manager GUI Alarms 패널 또는 이벤트 로그의 콘솔 메시지에 전원 공급/냉각 모듈 장애가 표시됩니다.
- GUI Member Enclosure 창에서나 CLI member select show enclosure 명령을 입력했을 때 전원 공급/냉각 모듈 장애가 표시됩니다.

전원 공급/냉각 모듈 0은 어레이 후면 패널의 오른쪽에 있는 모듈(어레이 뒤쪽에서 볼 때)입니다. 전원 공급/냉각 모듈 1은 왼쪽에 있는 모듈입니다. 자세한 내용은 1-1쪽의 그림 1-2를 참조하십시오.

전원 공급/냉각 모듈 꺼내기

전원 공급/냉각 모듈에 장애가 발생하면 다른 쪽의 정상 모듈 하나만으로 어레이가 작동할 수 있더라도 최대한 빨리 교체해야 합니다. 적절한 냉각을 순환을 위해 교체 준비가 되기 전에는 고장 난 모듈을 꺼내지 마십시오.

보조 모듈이 장착되어 올바르게 작동하고 있다면 어레이 작동에 영향을 주지 않고 문제가 있는 전원 공급/냉각 모듈을 꺼낼 수 있습니다. 가능하면 1-5쪽의 *어레이 종료 및 재시작*의 설명에 따라 어레이를 완전히 종료한 다음, 모듈을 꺼냅니다.

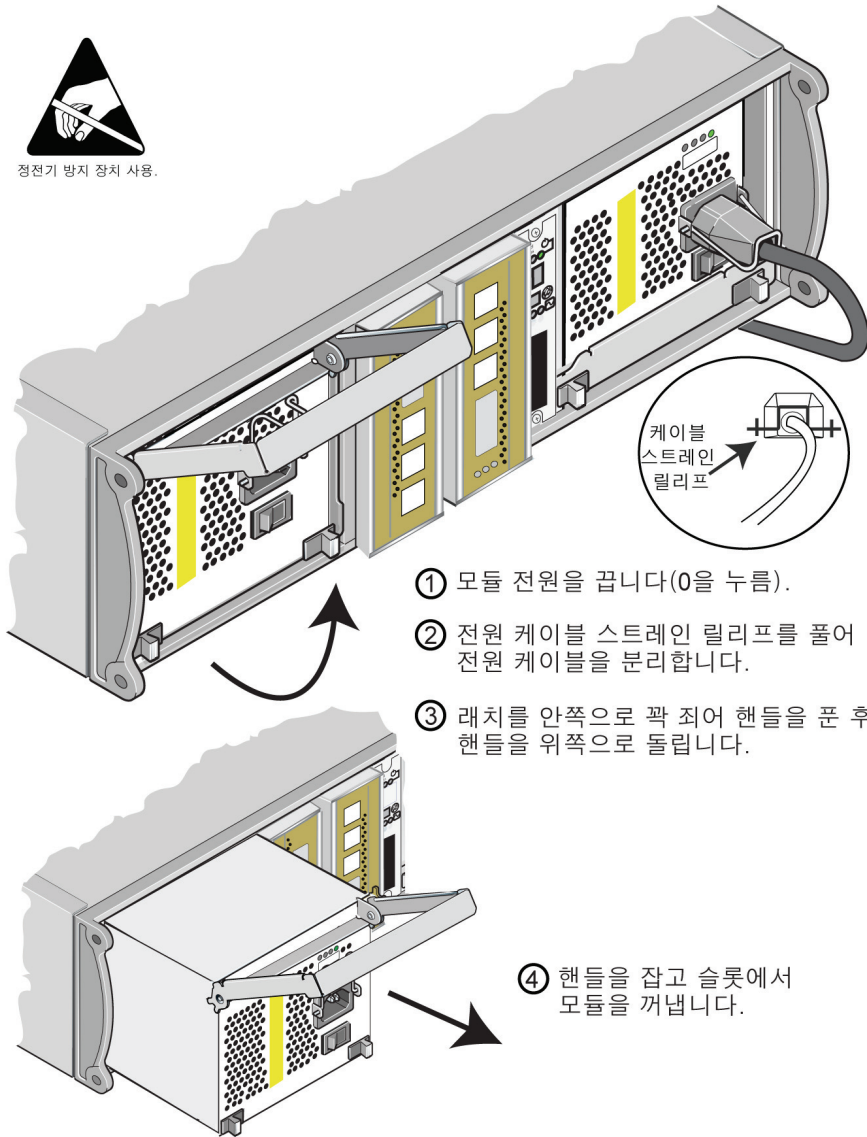
주의: 전원 공급/냉각 모듈을 설치한 후 다른 모듈을 꺼내기 전에 새 모듈이 초기화될 때까지 잠시 기다립니다. 새 모듈 초기화 과정은 1~10초 정도 소요됩니다. 완료 시에는 전원 LED가 초록색이 되고 팬이 정상 속도로 돌아왔다는 이벤트 로그 메시지가 표시됩니다.

그림 4-2에는 어레이에서 전원 공급/냉각 모듈을 꺼내는 방법이 나와 있습니다.

그림 4-2: 전원 공급/냉각 모듈 꺼내기



정전기 방지 장치 사용.

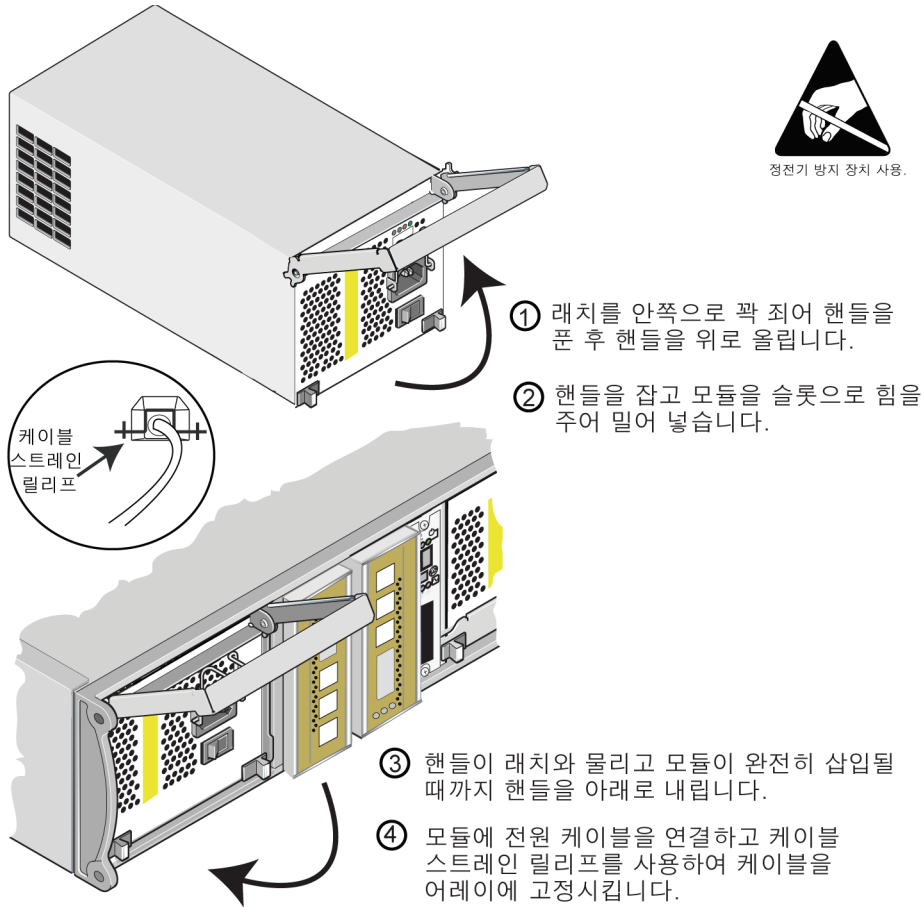


- ① 모듈 전원을 끕니다(0을 누름).
- ② 전원 케이블 스트레인 릴리프를 풀어 전원 케이블을 분리합니다.
- ③ 래치를 안쪽으로 꺾어 핸들을 푼 후 핸들을 위쪽으로 돌립니다.
- ④ 핸들을 잡고 슬롯에서 모듈을 꺼냅니다.

전원 공급/냉각 모듈 설치

어레이에 전원 공급/냉각 모듈을 설치하려면 그림 4-3을 참조하십시오.

그림 4-3: 전원 공급/냉각 모듈 설치

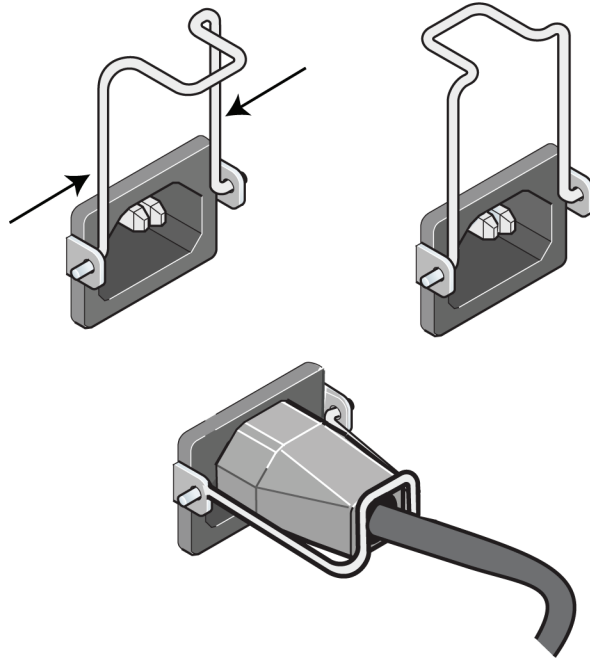


PS Series 스토리지 어레이 제품에 전원 케이블이 포함되어 있을 경우 안전을 위해 이 케이블을 사용하십시오.

그림 4-4에 표시된 것처럼, 어레이에서 전원 케이블이 올바르게 고정되어 있을 때 케이블 스트레인 릴리프를 사용해야 합니다.

그림 4-4: 케이블 스트레인 릴리프 사용

전원 케이블 구성에 맞게 케이블 스트레인 릴리프의 방향을 뒤집으려면 와이어의 양 끝을 눌러 전원 플러그 소켓에서 와이어를 뽑습니다. 와이어를 뒤집어 다시 소켓에 집어 넣습니다.



전원 공급/냉각 모듈의 전원을 켭니다(- 누름). 초기화 과정은 보통, 1~10초 정도 소요됩니다. 완료 시에는 전원 LED가 초록색이 되고 팬이 정상 속도로 돌아왔다는 이벤트 로그 메시지가 표시됩니다.

새 모듈이 올바르게 작동하는 지 확인하려면 빨간색 LED가 없는 지 점검합니다. 또는, GUI Member Enclosure 창을 확인하거나 CLI member select show enclosure 명령을 실행해서 확인할 수 있습니다.

A 환경, 전원, 물리적 요건

PS5000 하드웨어 유지 관리 설명서의 어레이 요건 테이블 업데이트:

PS5000 어레이 요건

요소	요건
완전 장착된 어레이의 중량	776lb 또는 35kg
작동 온도	41 ~ 95 도 F / 5 ~ 35 도 C
보관 온도	-22 ~ 140 도 F / -30 ~ 60 도 C
최대 작동 고도	10,000ft(3048m)
작동 상대습도	20 ~ 80% 비응축
열 방출 (완전 장착된 어레이)	1700 BTU/hour (SAS 디스크) 1550 BTU/hour (SATA 디스크)
작동 충격	10ms 1/2sin 에 5G
작동 진동	랜덤 0.21grms 5 - 500Hz
입력 전압	100 ~ 260VAC(자동감지 기능)
입력 주파수	48 - 62Hz
시스템 입력 전원	530VA(최대)
전원 공급	듀얼 , 450w DC 출력 최대 입력 전원 : 0.7KVA 입력 전류 : 7 - 3.5A
높이 / 너비 / 깊이	5.12" x 19" x 21.7"(13 x 48.26 x 55.1cm)

색인

C

- CF 카드
 - 교체 3-5, 3-13
 - 이동 3-9, 3-11, 3-13
 - 펌웨어 식별 3-5
 - 펌웨어 요건 3-5

L

- LED, 설명 1-2

S

- SAS 디스크 2-1
 - 식별 2-1
 - 컨트롤 모듈 지원 2-2
- SATA 디스크 2-1
 - 식별 2-1
 - 컨트롤 모듈 지원 2-2

나

- 냉각
 - 모듈 위치 4-2
 - 어레이에 모듈 설치 4-4
 - 어레이에서 모듈 꺼내기 4-2
 - 작동 상태 확인 4-5
 - 장애 증상 4-2
 - 초기화 4-2

네트워크

- 가용성 향상 3-6
- 구성 실례 3-6
- 권장 사항 3-6
- 성능 향상 3-6
- 요건 3-6
- 장애 보호 3-4
- 최대 가용성 3-8
- 최대 대역폭 3-6, 3-8
- 케이블 연결 3-6

다

- 듀얼 컨트롤 모듈로 업그레이드 3-5

디스크

- 보호 2-2
- 식별 2-1
- 어레이에 장착 2-6
- 어레이에서 꺼내기 2-3
- 위치 식별 2-3
- 작동 상태 확인 2-6
- 장애 상태 2-3
- 장애 증상 2-3
- 지원되는 디스크 2-1, 3-2
- 취급 시 주의 사항 2-2
- 컨트롤 모듈 지원 2-2

바

- 배터리
 - 서비스 3-1
 - 충전 3-13

아

- 어레이
 - LED 1-2
 - 냉각 4-1
 - 디스크 2-1
 - 방전 차단 1-4
 - 배터리 3-1
 - 장애 증상 1-2
 - 전면 패널 1-1
 - 전원 공급장치 4-1
 - 종료 절차 1-5
 - 최대 네트워크 가용성 3-8
 - 최대 네트워크 대역폭 3-6, 3-8
 - 컨트롤 모듈 3-1, 3-2
 - 컨트롤 모듈 제한 사항 3-11
 - 팬 4-1
 - 펌웨어 3-5
 - 후면 패널 1-1

어레이 종료 1-5

요건

네트워크 3-6

펌웨어 3-5

자

작동 패널

LED 1-2

서비스 1-2

장애 증상

냉각 4-2

디스크 2-3

어레이 1-2

전원 4-2

컨트롤 모듈 3-4

장애극복

네트워크 연결 3-4

컨트롤 모듈 3-4, 3-5

포트 3-5

전원 공급장치

LED 4-1

모듈 위치 4-2

어레이에 모듈 설치 4-4

어레이에서 모듈 꺼내기 4-2

유지 관리 4-1

작동 상태 확인 4-5

장애 증상 4-2

초기화 4-2

케이블 스트레인 릴리프 4-5

전원 케이블

스트레인 릴리프 사용 4-4

제한 사항 4-1, 4-4

정전기 방지 장치, 사용 1-4

주의 사항

디스크 취급 2-2

전원 케이블 4-1, 4-4

컨트롤 모듈 3-3

직렬 연결, 구성 1-5

카

컨트롤 모듈

CF 카드 교체 3-5, 3-13

CF 카드 이동 3-9, 3-11, 3-13

동기화 3-3

디스크 지원 3-2

배터리 3-1

배터리 캐시 충전 3-13

식별 3-2

어레이에 장착 3-11

어레이에서 꺼내기 3-8

올바른 장착 여부 확인 3-12

작동 상태 확인 3-12

장애 증상 3-4

장애극복 조치 3-4

제한 사항 3-11

지원되는 모듈 3-2

취급 시 주의 사항 3-3

펌웨어 식별 3-5

펌웨어 요건 3-5, 3-11, 3-13

케이블 스트레인 릴리프, 사용 4-5

케이블 (네트워크)

연결 3-6

케이블 (전원)

연결 4-4

케이블 (직렬), 연결 1-5

파

팬

LED 4-1

모듈 위치 4-2

어레이에 모듈 설치 4-4

어레이에서 모듈 꺼내기 4-2

유지 관리 4-1

작동 상태 확인 4-5

장애 증상 4-2

초기화 4-2

펌웨어

식별 3-5

요건 3-5, 3-13