

# BAIES DE STOCKAGE PS SERIES ENTRETIEN DU MATÉRIEL

Baies de stockage PS5000



Copyright 2008 Dell, Inc. Tous droits réservés.

EqualLogic est une marque déposée.

Dell est une marque de Dell, Inc.

Toutes les marques et les marques déposée mentionnées dans ce document sont la propriété de leurs détenteurs respectifs.

Les informations contenues dans ce document peuvent être modifiées sans préavis.

La reproduction de ce document de quelque manière que ce soit sans autorisation écrite est strictement interdite.

Février 2008

Numéro de référence : N236G Rev. A00

# Sommaire

---

<b>Préface .....</b>	<b>v</b>
Public concerné .....	v
Organisation .....	v
Conventions .....	vi
Documentation .....	vii
Support technique et service clientèle .....	viii
Informations sur la garantie .....	ix
<b>1 Informations de base sur la baie de stockage de stockage .....</b>	<b>1-1</b>
Panneaux avant et arrière de la baie de stockage .....	1-1
Interprétation des voyants du panneau des opérations .....	1-2
Utilisation d'un bracelet anti-statique .....	1-6
Arrêt et redémarrage d'une baie de stockage .....	1-6
<b>2 Gestion des disques .....</b>	<b>2-1</b>
Interprétation des voyants des disques .....	2-1
Conditions requises pour la manipulation des disques .....	2-2
Identification des disques défectueux .....	2-3
Gestion des disques défectueux .....	2-4
Retrait de disques .....	2-4
Installation de disques .....	2-6
<b>3 Gestion des modules de contrôles .....</b>	<b>3-1</b>
Modules de contrôle pris en charge .....	3-2
Interprétation des voyants des modules de contrôle .....	3-3
Consignes de manipulation des modules de contrôle .....	3-4
Identification des pannes de module de contrôle .....	3-4
Présentation du basculement .....	3-5
Gestion du micrologiciel du module de contrôle .....	3-6
Recommandations de configuration du réseau .....	3-7
Connexion des câbles réseau .....	3-9
Retrait d'un module de contrôle .....	3-12
Installation d'un module de contrôle .....	3-14
Remplacement de la carte compact flash .....	3-16

<b>4 Entretien des modules d'alimentation et de refroidissement.....</b>	<b>4-1</b>
Interprétation des voyants du module d'alimentation et de refroidissement .....	4-1
Identification des pannes du module d'alimentation et de refroidissement .....	4-2
Retrait d'un module d'alimentation et de refroidissement .....	4-3
Installation d'un module d'alimentation et de refroidissement .....	4-5
<b>A Spécifications environnementales, d'alimentation et autres .....</b>	<b>A-1</b>
<b>Index.....</b>	<b>Index-1</b>

# Préface

---

Ce manuel décrit la procédure d'entretien du matériel des baies de stockage PS5000. Chaque baie de stockage comporte des modules d'alimentation et de refroidissement enfichables à chaud, huit ou seize disques avec protection RAID, et un ou deux modules de contrôle enfichables à chaud.

Avec une ou plusieurs baies de stockage PS Series, vous pouvez créer un groupe PS Series, c'est-à-dire un réseau de stockage SAN iSCSI, auto-géré, économique et facile à utiliser, quelle que soit sa taille.

## Public concerné

Ce manuel est destiné aux administrateurs en charge de l'entretien du matériel PS5000. Les administrateurs n'ont *pas* besoin d'avoir une grande expérience en matière de réseaux et de systèmes de stockage. Mais il est cependant utile de maîtriser les éléments suivants :

- Concepts de base concernant les réseaux
- Environnement réseau actuel
- Configuration requise pour le stockage sur le disque de l'utilisateur
- Configurations RAID
- Gestion du stockage sur disque

**Remarque :** Ce manuel propose des exemples d'utilisation des baies de stockage PS Series dans les principales configurations réseau, mais il ne fournit pas d'informations détaillées sur la configuration d'un réseau.

## Organisation



Ce manuel est organisé comme suit :

- Le Chapitre 1, *Informations de base sur la baie de stockage* décrit les panneaux avant et arrière de la baie de stockage, la signification des voyants, l'utilisation d'un bracelet anti-statique ainsi que l'arrêt et le redémarrage d'une baie de stockage.
- Le Chapitre 2, *Gestion des disques* décrit l'installation et le retrait de disques.

- Le Chapitre 3, *Gestion des modules de contrôles* décrit l'installation et la gestion des modules de contrôle ainsi que le remplacement de la carte compact flash. Il présente également la meilleure méthode pour connecter les câbles réseau aux modules de contrôle afin d'obtenir des performances et une disponibilité optimales.
- Le Chapitre 4, *Entretien des modules d'alimentation et de refroidissement* décrit l'installation et le retrait d'un des modules fournissant à la fois l'alimentation et le refroidissement.
- L'Annexe A, *Spécifications environnementales, d'alimentation et autres* détaille les spécifications d'une baie de stockage PS5000.

## Conventions

Les conventions utilisées dans le manuel sont présentées dans le tableau suivant.

Convention	Utilisation
	La présence de ce symbole indique que vous devez porter un bracelet anti-statique relié à la terre pour vous protéger des décharges électrostatiques.
	La présence de ce symbole indique un risque de blessure corporelle.

## Documentation

Pour plus d'informations sur les baies de stockage PS Series, les groupes et les volumes, consultez la documentation suivante :

- *Release Notes (Notes de version)*. Fournit les dernières informations concernant les baies de stockage PS Series.
- *QuickStart (Démarrage rapide)*. Indique comment configurer le matériel de la baie de stockage et créer un groupe PS Series. Veillez à utiliser le manuel correspondant au modèle de votre baie de stockage.
- *Group Administration (Administration des groupes)*. Décrit l'utilisation de l'interface utilisateur graphique (GUI) de Group Manager (Gestionnaire de groupes) pour gérer un groupe PS Series. Ce manuel offre des informations complètes sur les concepts du produit et les procédures.
- *CLI Reference (Référence CLI)*. Indique comment utiliser l'interface de ligne de commande (CLI) du Group Manager (Gestionnaire de groupes) pour gérer un groupe PS Series et des baies de stockage.
- *Hardware Maintenance (Entretien du matériel)*. Indique comment effectuer l'entretien du matériel de la baie de stockage. Veillez à utiliser le manuel correspondant au modèle de votre baie de stockage.
- Aide en ligne. Dans l'interface GUI de Group Manager (Gestionnaire de groupes), développez le panneau de gauche, puis cliquez sur **Online Help** (Aide en ligne) pour afficher aussi bien l'aide sur l'interface GUI que sur l'interface CLI.

Les manuels *QuickStart (Démarrage rapide)* et *Hardware Maintenance (Entretien du matériel)* et les *notes de version* sont imprimés et livrés avec le produit. Ils figurent également sur le CD-ROM de la documentation PS Series fourni avec le produit ainsi que sur les manuels *Group Administration (Administration des groupes)*, *CLI Reference (Référence CLI)* et dans l'aide en ligne de Group Manager (Gestionnaire de groupes).

Vous trouverez la documentation des outils Host Integration Tools pour systèmes Microsoft® Windows® sur le CD-ROM Host Integration Tools fourni avec le produit.

Une documentation traduite est disponible sur le CD-ROM de localisation fourni avec le produit dans certains pays.

## Support technique et service clientèle

Le service de support de Dell est à votre disposition pour répondre à vos questions concernant les baies de stockage PS Series. Munissez-vous de votre code de service express avant de contacter le support technique. Le code permet au système d'assistance téléphonique automatisé de Dell de diriger votre appel plus efficacement.

### Contacteur Dell

Dell fournit plusieurs options de service et de support en ligne et par téléphone. Leur disponibilité variant d'un pays à l'autre, il est possible que certains services ne soient pas proposés dans votre région.

Aux États-Unis, appelez le 800-945-3355.

**Remarque :** Si vous ne disposez pas d'une connexion Internet, vous pouvez utiliser les coordonnées figurant sur votre preuve d'achat, votre bordereau de livraison, votre facture ou encore sur le catalogue des produits Dell.

Pour contacter Dell pour des questions ayant trait aux ventes, au support technique ou au service clientèle :

1. Rendez-vous sur le site [support.dell.com](http://support.dell.com).
2. Sélectionnez l'option appropriée dans le menu déroulant Choose A Country/Region (Choisissez un pays ou une région) situé au bas de la page.
3. Cliquez sur **Contact Us** (Nous contacter) à gauche de la page.
4. Sélectionnez le lien correspondant au service ou au support requis.
5. Choisissez la méthode de contact qui vous convient.



## Services en ligne

Pour en savoir plus sur les produits et les services Dell, visitez les sites Web suivants :

- [www.dell.com/](http://www.dell.com/)
- [www.dell.com/ap/](http://www.dell.com/ap/) (région Asie/Pacifique uniquement)
- [www.dell.com/jp](http://www.dell.com/jp) (Japon uniquement)
- [www.euro.dell.com](http://www.euro.dell.com) (Europe uniquement)
- [www.dell.com/la/](http://www.dell.com/la/) (pays d'Amérique Latine)
- [www.dell.ca](http://www.dell.ca) (Canada uniquement)

Vous pouvez contacter l'assistance technique de Dell à partir des sites Web suivants :

- [support.dell.com](http://support.dell.com)
- [support.dell.com/EqualLogic](http://support.dell.com/EqualLogic)
- [support.jp.dell.com](http://support.jp.dell.com) (Japon uniquement)
- [support.euro.dell.com](http://support.euro.dell.com) (Europe uniquement)

## Informations sur la garantie

La garantie de la baie de stockage PS5000 est incluse dans le carton d'emballage. Pour plus d'informations sur l'enregistrement d'une garantie, visitez le site Web [support.dell.com/EqualLogic](http://support.dell.com/EqualLogic).



# 1 Informations de base sur la baie de stockage

---

Ce chapitre fournit des informations de base sur les baies de stockage PS5000 :

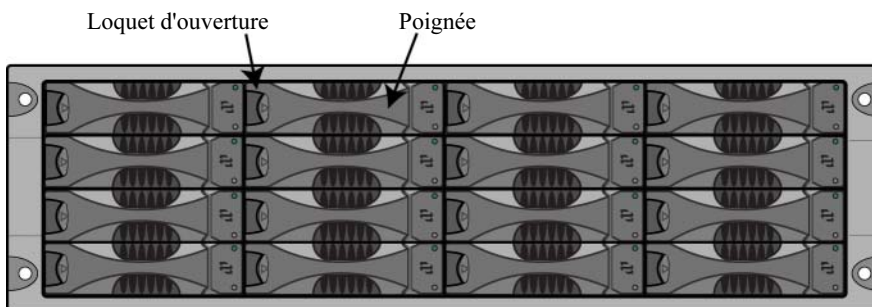
- *Panneaux avant et arrière de la baie de stockage* à la page 1-1
- *Interprétation des voyants du panneau des opérations* à la page 1-2
- *Utilisation d'un bracelet anti-statique* à la page 1-6
- *Arrêt et redémarrage d'une baie de stockage* à la page 1-6

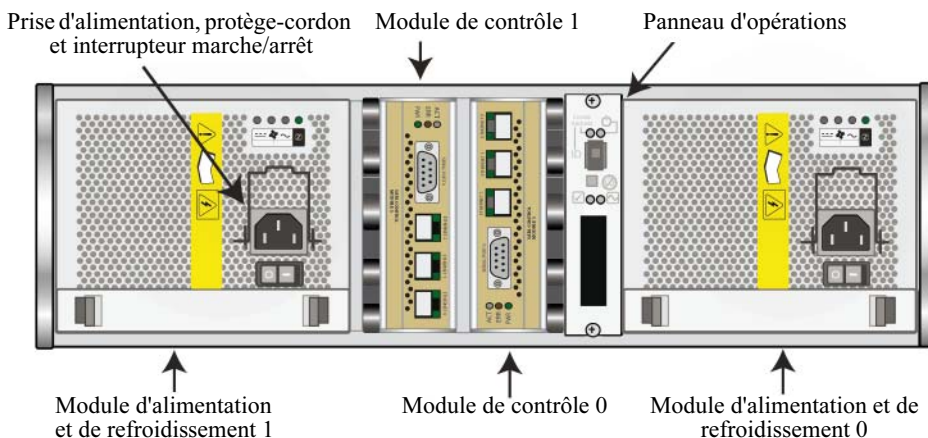
## Panneaux avant et arrière de la baie de stockage

Les panneaux avant et arrière d'une baie PS5000 sont présentés ci-dessous.

---

**Figure 1-1 : PS5000 Panneau avant**



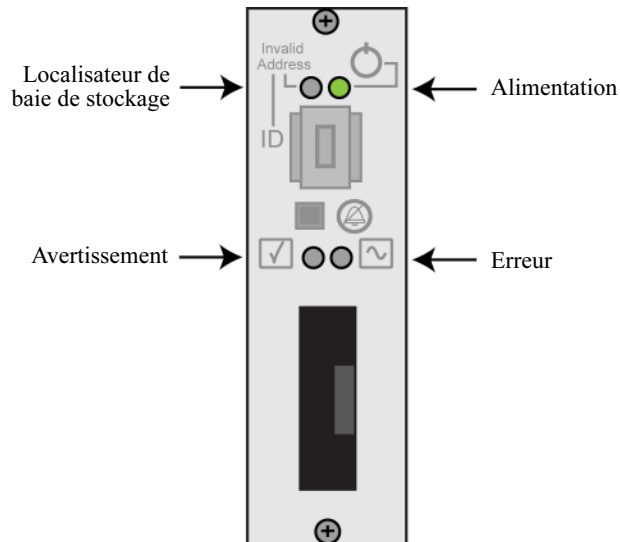
**Figure 1-2 : PS5000 Panneau arrière**

## Interprétation des voyants du panneau des opérations

Le panneau des opérations PS5000 permet de gérer les composants matériels de la baie de stockage. Il n'est pas redondant, mais une baie de stockage peut continuer de fonctionner même si le panneau tombe en panne. Contactez le support technique de votre baie de stockage pour plus d'informations sur la maintenance du panneau des opérations.

La figure 1-3 montre les différents voyants du panneau des opérations, qui vous signalent les erreurs et les conditions nécessitant une intervention. Le tableau 1-1 décrit les voyants. En cas de problèmes graves, contactez le support technique de votre baie de stockage.

Pour plus d'informations sur les autres voyants de la baie de stockage, consultez les sections *Interprétation des voyants des disques* à la page 2-1, *Interprétation des voyants des modules de contrôle* à la page 3-3 et *Interprétation des voyants du module d'alimentation et de refroidissement* à la page 4-1.

**Figure 1-3 : Voyants du panneau des opérations****Tableau 1-1 : Descriptions des voyants du panneau des opérations**

Voyant des opérations	Couleur	Description
Alimentation (en haut à droite)	Éteint	Pas d'alimentation.
	Vert	Alimentation.
Localisateur de baie de stockage (en haut à gauche)	Éteint	Pas d'alimentation ou état normal.
	Orange clignotant	L'administrateur a activé le localisateur de baie de stockage.

**Tableau 1-1 : Descriptions des voyants du panneau des opérations (Suite)**

Voyant des opérations	Couleur	Description
Avertissement (en bas à gauche)	Éteint	Pas d'alimentation ou état normal.
	Orange clignotant	<p>Une ou plusieurs des erreurs suivantes se sont produites :</p> <ul style="list-style-type: none"> <li>• Le système RAID est dégradé mais fonctionne toujours.</li> <li>• Le système RAID (niveau de volume) a perdu des blocs.</li> <li>• La température d'un composant approche une limite.</li> <li>• Un ventilateur est en panne ou sa vitesse de rotation dépasse le seuil limite.</li> <li>• Le bloc d'alimentation n'est pas installé ou n'est pas alimenté.</li> <li>• Un seul module de contrôle est installé ou un module de contrôle a basculé.</li> <li>• Le module de contrôle n'a pas assez de mémoire RAM.</li> <li>• Synchronisation active avec des modules de contrôle secondaires.</li> <li>• Aucune communication entre les modules de contrôle.</li> <li>• Le disque de secours installé n'a pas la capacité suffisante pour remplacer le disque d'un système RAID.</li> <li>• Un composant matériel non critique est en panne.</li> <li>• La batterie de l'horloge en temps réel est faible.</li> </ul>

**Tableau 1-1 : Descriptions des voyants du panneau des opérations (Suite)**

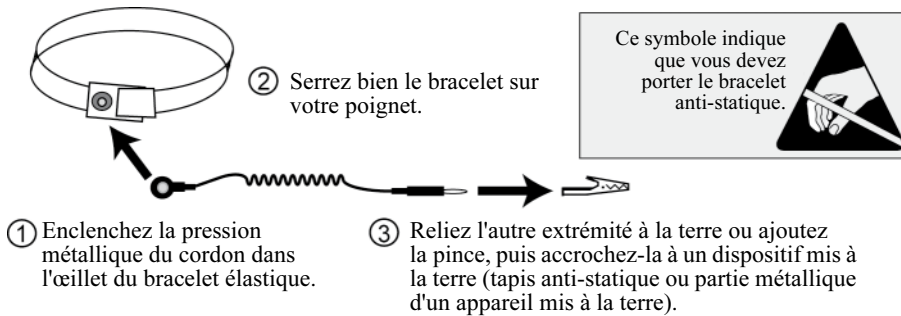
Voyant des opérations	Couleur	Description
Erreur (en bas à droite)	Éteint	Pas d'alimentation ou état normal.
	Orange clignotant	<p>Une ou plusieurs des erreurs suivantes se sont produites :</p> <ul style="list-style-type: none"> <li>• Le système RAID ne fonctionne pas.</li> <li>• Le tableau des blocs perdus est complet.</li> <li>• La température dépasse la limite supérieure ou inférieure.</li> <li>• Le cache du module de contrôle a perdu des données.</li> <li>• Aucun module de refroidissement n'est installé.</li> <li>• Les deux ventilateurs d'un module de refroidissement sont en panne.</li> <li>• La batterie en cache dispose de moins de 72 heures de charge, ou la température est trop élevée pour charger la batterie.</li> <li>• La pile bouton NVRAM est en panne.</li> <li>• Le cache contient des données qui n'appartiennent à aucun des disques installés.</li> <li>• La baie de stockage contient plusieurs systèmes RAID valides.</li> <li>• Les modèles de modules de contrôle sont différents.</li> <li>• Un composant matériel critique est en panne.</li> <li>• Le panneau des opérations est en panne ou n'a pas été installé.</li> <li>• Le processeur de la baie de stockage qui surveille les composants de la baie de stockage a rencontré une erreur.</li> </ul>

## Utilisation d'un bracelet anti-statique

Lorsque vous manipulez le châssis de la baie de stockage, les disques ou les modules de contrôle, vous devez porter un équipement de protection contre les décharges électrostatiques.

Un bracelet anti-statique vous est fourni.

**Figure 1-4 : Utilisation d'un bracelet anti-statique**



## Arrêt et redémarrage d'une baie de stockage

Une baie de stockage PS5000 comporte des disques redondants enfichables à chaud, des blocs d'alimentation ainsi que des modules de contrôle (dans une configuration à deux modules de contrôle). Vous pouvez retirer un composant redondant sans nuire au fonctionnement de la baie de stockage si un autre composant opérationnel est disponible. Sinon, il est recommandé d'arrêter *correctement* la baie de stockage et de la redémarrer avant de retirer un composant.

**Remarque :** Lorsqu'une baie de stockage est arrêtée, tous les volumes comportant des données sont mis hors ligne jusqu'au redémarrage complet de la baie de stockage. Ceci peut avoir un impact sur les initiateurs connectés aux volumes.



Pour arrêter une baie de stockage, procédez comme suit :

1. Effectuez l'une des opérations suivantes :

- Utilisez telnet ou SSH pour vous connecter à une adresse IP opérationnelle affectée à une interface réseau sur la baie de stockage. Ne vous connectez *pas* à l'adresse IP du groupe.
- Utilisez le câble simulateur de modem fourni avec la baie de stockage pour connecter le port série 0 du module de contrôle actif (voyant ACT vert) à une console ou à un ordinateur exécutant un émulateur de terminal.

Les caractéristiques de la ligne série sont les suivantes :

- 9 600 bauds
- Un bit d'arrêt
- Aucune parité
- 8 bits de données
- Aucun contrôle de flux matériel

2. Ouvrez un compte en lecture-écriture, par exemple le compte `grpadmin`.

3. Entrez la commande `shutdown`, comme indiqué ci-après.

```
Login: grpadmin
Password: xxxxxxx

                Welcome to Group Manager
                Copyright 2001 - 2007 EqualLogic, Inc.
> shutdown
```

Si vous utilisez une connexion série pour arrêter une baie de stockage, il est recommandé de mettre le système hors tension lorsque le message “press any key” (appuyez sur une touche) apparaît. (Appuyez sur une touche pour redémarrer les deux modules de contrôle.)

Si vous utilisez une connexion réseau, la session sera interrompue avant l'arrêt complet de la baie de stockage. Vérifiez que le voyant ACT sur chaque module de contrôle est éteint avant de mettre la baie de stockage hors tension.

Une fois l'entretien effectué, vous pouvez mettre la baie de stockage sous tension. Après le redémarrage de la baie de stockage, le membre et les volumes seront mis en ligne.



## 2 Gestion des disques

---

Une baie de stockage PS5000 inclut jusqu'à 16 disques remplaçables à chaud, de type Serial Attached SCSI (SAS) ou Serial ATA (SATA), selon le type de module de contrôle.

Les rubriques d'entretien des disques incluent les sections suivantes :

- *Interprétation des voyants des disques* à la page 2-1
- *Conditions requises pour la manipulation des disques* à la page 2-2
- *Identification des disques défectueux* à la page 2-3
- *Retrait de disques* à la page 2-4
- *Installation de disques* à la page 2-6

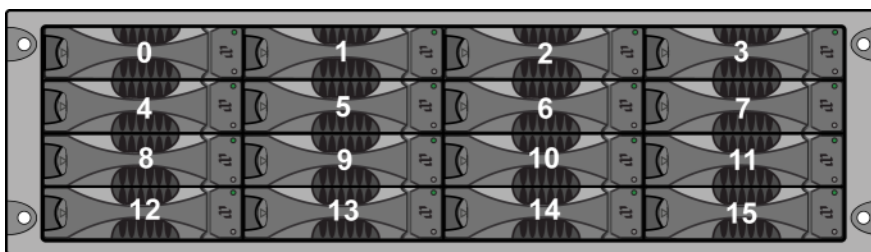
Les rubriques d'entretien des disques s'appliquent aux disques SAS et SATA.

### Interprétation des voyants des disques

La figure 2-1 décrit la numérotation des disques dans une baie de stockage PS5000.

---

**Figure 2-1 : PS5000 Numérotation des disques**



La figure 2-2 explique comment identifier le type de disque (SAS ou SATA) et décrit les voyants des disques. Le tableau 2-1 décrit les voyants.

**Figure 2-2 : Voyants des disques**

Le type de disque est identifiable par la couleur du bouton d'éjection du disque : noir pour SAS, gris pour SATA.



**Tableau 2-1 : Descriptions des voyants des disques**

Voyants des disques	Couleur	Description
Top	Éteint	Pas d'alimentation ou erreur du système.
	Vert	Alimentation.
	Vert clignotant	Activité du disque.
Bas	Éteint	Pas d'alimentation ou état normal.
	Rouge	Erreur du système.

## Conditions requises pour la manipulation des disques

Vous devez respecter les consignes suivantes lorsque vous manipulez les disques :

- **Installez uniquement des disques compatibles avec le module de contrôle.** Les disques SAS nécessitent un module de contrôle de type 4. Les disques SATA nécessitent un module de contrôle de type 5.
- **Stockez les disques dans un endroit approprié.** Stockez les disques de remplacement dans leur emballage d'origine. N'empilez pas les disques et ne placez aucun objet par-dessus un disque.
- **Protégez les disques contre les décharges électrostatiques.** Portez un bracelet anti-statique lorsque vous manipulez un disque, sauf si ce dernier est protégé contre les décharges électrostatiques.
- **Manipulez les disques avec précaution.** Tenez un disque uniquement par la partie en plastique du support ou la poignée. Ne faites pas tomber un disque, ne le secouez pas, ou n'essayez pas de l'insérer de force dans un emplacement.

- **Stockez les disques de remplacement à une température ambiante avant de les installer.** Par exemple, attendez une nuit entière avant d'installer le disque dans une baie de stockage.
- **Ne laissez aucun emplacement pour disque vide.** Chaque emplacement de disque d'une baie de stockage doit contenir un assemblage de disque ou un support vide. L'utilisation d'une baie de stockage avec un emplacement pour disque vide annulera votre garantie et votre contrat de support.
- **Ne retirez pas un disque de son support.** Cette action annulera votre garantie et votre contrat de support.
- **Conservez les matériaux d'emballage.** Renvoyez un disque défaillant au support technique de votre baie de stockage dans son emballage d'origine. L'envoi de disques dans un emballage non conforme risque d'entraîner l'annulation de votre garantie.

## Identification des disques défaillants

Les disques d'une baie de stockage PS5000 sont numérotés de 0 à 15 (de gauche à droite et de haut en bas). Une panne de disque est signalée comme suit :

- Le voyant d'erreur du disque (en bas) est rouge et le voyant d'alimentation (en haut) est éteint. Voir *Interprétation des voyants des disques* à la page 2-1.
- Un message de la console, du journal d'événements ou du panneau Alarms (Alarmes) de l'interface GUI de Group Manager (Gestionnaire de groupes) indique une panne de disque.
- La fenêtre Member Disks (Disques membres) de l'interface GUI ou la commande de l'interface CLI `member select show disks` indique une panne de disque.

## Gestion des disques défaillants

La façon dont une baie de stockage gère une panne de disque varie selon qu'un disque de remplacement est disponible et que le système RAID contenant le disque défaillant est dégradé. Par exemple :

- si un disque de remplacement est disponible, celui-ci remplace le disque défaillant. Le niveau de performance est rétabli une fois la reconstruction terminée.
- Si aucun disque de remplacement n'est disponible et que le disque défaillant figure dans un système RAID n'ayant jamais connu de panne de disque, le système RAID est dégradé. Cela peut entraîner une baisse des performances.
- Si aucun disque de remplacement n'est disponible et que le disque défaillant figure dans un système RAID déjà dégradé, des données risquent d'être perdues et devront être restaurées à partir d'une sauvegarde.

## Retrait de disques

Avant de retirer un disque ou un support vide d'une baie de stockage, portez un équipement de protection contre les décharges électrostatiques, comme décrit dans la section *Utilisation d'un bracelet anti-statique* à la page 1-6.

**Remarques :** Remplacez dès que possible un disque défaillant pour garantir une disponibilité maximale.

Ne retirez pas un disque de son emplacement si vous ne disposez pas d'un autre disque ou d'un support vide. Chaque emplacement *doit* contenir un disque ou un support vide.

Ne retirez pas un disque opérationnel d'une baie de stockage s'il ne s'agit pas d'un disque de remplacement, car cela risque de dégrader le système RAID. Si vous retirez un disque de remplacement, remplacez-le dès que possible.

Avant de retirer complètement un disque opérationnel de son emplacement dans une baie de stockage, attendez 30 secondes que les têtes de lecture du disque cessent de tourner et se posent.

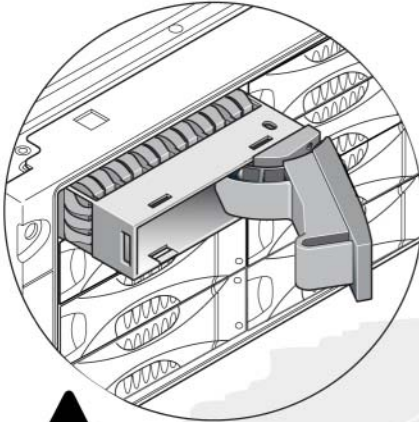
Stockez les disques de remplacement dans leur emballage d'origine.

La figure 2-3 montre comment retirer un disque d'une baie de stockage PS5000. Les instructions permettant de retirer un support vide sont similaires, à la différence que vous n'avez pas à attendre 30 secondes.

**Figure 2-3 : Retrait d'un disque**

- ① Faites glisser le bouton d'éjection du disque vers la gauche (dans la direction de la flèche) pour débloquer la poignée.

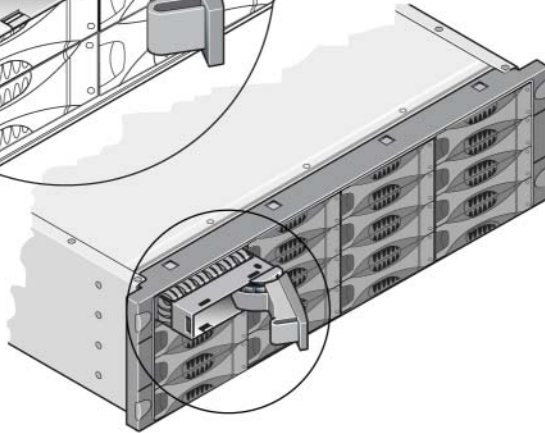
Bouton d'éjection du disque



- ② Faites basculer la poignée et tirez le disque d'environ 2,5 cm vers vous. Patientez 30 secondes si le disque est en cours de fonctionnement.
- ③ Tirez encore le disque vers vous et refermez la poignée (vous entendrez un clic). Retirez ensuite le disque complètement de la baie.



Portez la protection anti-statique.



## Installation de disques

Avant d'installer un disque ou un support vide dans une baie de stockage PS5000, portez un équipement de protection contre les décharges électrostatiques, comme décrit dans la section *Utilisation d'un bracelet anti-statique* à la page 1-6.

**Remarques :** Installez uniquement dans une baie de stockage des disques identiques en termes de type, de vitesse de lecture et de vitesse de rotation. La couleur du bouton d'éjection indique le type du disque (noir pour SAS et gris pour SATA).

Les disques SAS nécessitent un module de contrôle de type 4. Les disques SATA nécessitent un module de contrôle de type 5.

Vous pouvez utiliser des disques de différentes tailles dans une baie de stockage. Cependant, le disque le plus petit de la baie de stockage déterminera l'espace disponible sur chaque disque. Par exemple, si le plus petit disque fait 400 Go, l'espace disponible utilisable sur chaque disque sera de 400 Go.

Veillez à insérer complètement le disque dans le châssis avant d'actionner la poignée. S'il est correctement installé, le support de disque ne devrait *pas* dépasser du châssis. Après l'installation, vérifiez que le voyant d'alimentation du disque (en haut) est vert ou vert clignotant.

Deux minutes s'écoulent entre le moment où vous insérez un disque et celui où le disque est automatiquement configuré dans un système RAID. Ce délai permet de configurer simultanément plusieurs disques d'une baie de stockage, ce qui s'avère plus efficace que d'installer un seul disque, de le configurer, puis de répéter le processus. Par exemple, l'installation d'un disque déclenche un temporisateur. Si aucun autre disque n'est installé, le disque est configuré au bout de deux minutes. Si vous installez un autre disque avant la fin des deux minutes, le temporisateur redémarre.

Si vous installez un disque lors d'une reconstruction ou d'une vérification RAID, le nouveau disque ne sera pas configuré tant que l'opération n'est pas terminée.



Vérifiez que le disque est orienté dans la position affichée ci-dessous, le bouton d'éjection vers la gauche.

Lorsqu'il est correctement installé, un disque doit être aligné avec la partie avant de la baie de stockage. Si le disque dépasse de la baie de stockage, réinstallez-le.

La figure 2-4 montre comment installer un disque dans une baie de stockage. Utilisez les mêmes instructions pour installer un support vide.

**Figure 2-4 : Installation d'un disque**

- ① Tenez le disque par la partie en plastique de la poignée et faites-le glisser dans la baie.

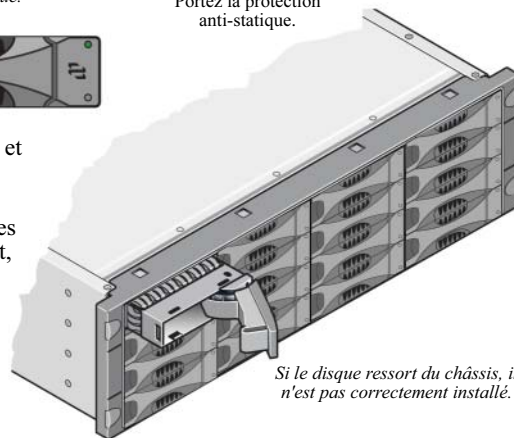
*Vérifiez que le bouton d'éjection est bien à gauche du disque.*



Portez la protection anti-statique.

- ② Appuyez sur le bouton d'éjection et dégagez la poignée.

- ③ Avec la poignée entrouverte, faites glisser le disque dans le logement, puis refermez la poignée pour pousser le disque jusqu'à ce que vous entendiez un clic.



Vérifiez que le nouveau disque est opérationnel en examinant les voyants situés sur le panneau, comme décrit dans la section *Interprétation des voyants des disques* à la page 2-1. Le voyant supérieur devrait être vert ou vert clignotant et le voyant inférieur éteint.

En outre, la fenêtre Member Disks (Disques membres) de l'interface GUI et la commande de l'interface CLI `member select show disks` doivent indiquer que le nouveau disque est opérationnel.



## 3 Gestion des modules de contrôles

---

Une baie de stockage PS5000 comprend un ou deux modules de contrôle enfichables à chaud. Chaque module de contrôle inclut une carte compact flash exécutant le micrologiciel PS Series. L'entretien des modules de contrôle inclut les rubriques suivantes :

- *Modules de contrôle pris en charge* à la page 3-2
- *Consignes de manipulation des modules de contrôle* à la page 3-4
- *Identification des pannes de module de contrôle* à la page 3-4
- *Présentation du basculement* à la page 3-5
- *Recommandations de configuration du réseau* à la page 3-7
- *Gestion du micrologiciel du module de contrôle* à la page 3-6
- *Connexion des câbles réseau* à la page 3-9
- *Retrait d'un module de contrôle* à la page 3-12
- *Installation d'un module de contrôle* à la page 3-14
- *Remplacement de la carte compact flash* à la page 3-16

Pour plus d'informations sur le remplacement des batteries, contactez le support technique de votre baie de stockage.

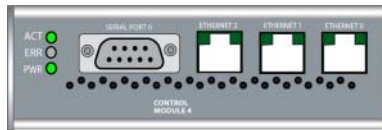
## Modules de contrôle pris en charge

Une baie de stockage PS5000 prend en charge deux modules de contrôle, un pour chaque type de disque :

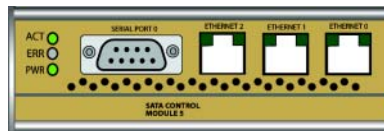
- Les modules de contrôle de type 4 à utiliser avec les disques SAS (bouton d'éjection noir).
- Les modules de contrôle de type 5 à utiliser avec les disques SATA (bouton d'éjection gris).

---

### Module de contrôle de type 4



### Module de contrôle de type 5



---

Ne mélangez pas les types de modules de contrôle dans une baie de stockage. Vérifiez également que le type de module de contrôle est compatible avec le type de disque.

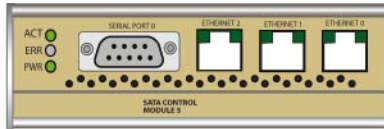
**Remarque :** Ce manuel présente des baies de stockage PS5000 avec des modules de contrôle de type 5 installés. Les informations s'appliquent également aux baies de stockage comportant des modules de contrôle de type 4. Consultez les *notes de version* PS Series pour obtenir la liste des derniers modules de contrôle pris en charge.

## Interprétation des voyants des modules de contrôle

Les modules de contrôle comportent des voyants vous permettant de déterminer l'état du module de contrôle (actif ou secondaire) et d'identifier les problèmes. En outre, chaque interface réseau d'un module de contrôle affiche également des voyants.

**Figure 3-1 : Voyants du module de contrôle**

Les voyants du module de contrôle indiquent quel module est actif et si les caches sont synchronisés, et signalent les erreurs.



Les voyants de l'interface réseau indiquent si la connexion réseau est active et si des transmissions sont en cours.

**Tableau 3-1 : Descriptions des voyants du module de contrôle**

Voyants du module de contrôle	Couleur	Description
ACT	Éteint	Pas d'alimentation, le module de contrôle secondaire n'est pas synchronisé avec le module de contrôle actif, ou erreur du système.
	Vert	Module de contrôle actif (E/S du réseau).
	Orange	Module de contrôle secondaire ; la mémoire cache est synchronisée avec le module de contrôle actif.
ERR	Éteint	Pas d'alimentation ou erreur du système.
	Rouge	Baie de stockage en cours de démarrage ou erreur du système.
PWR	Éteint	Pas d'alimentation.
	Vert	Alimentation.

**Tableau 3-2 : Descriptions des voyants de l'interface réseau**

Voyants de l'interface réseau	Couleur	Description
Gauche (comme indiqué dans la figure 3-1)	Éteint	Pas d'alimentation ou aucune connexion au réseau.
	Vert	Connexion au réseau.
Droite (comme indiqué dans la figure 3-1)	Éteint	Pas d'alimentation ou pas de transmission.
	Vert	Transmission en cours.

## Consignes de manipulation des modules de contrôle

Vous devez respecter les consignes suivantes lorsque vous manipulez les modules de contrôle :

- **Protégez les modules de contrôle contre les décharges électrostatiques.** Portez toujours un bracelet anti-statique lorsque vous manipulez un module de contrôle, comme décrit dans la section *Utilisation d'un bracelet anti-statique* à la page 1-6. Placez les modules de contrôle non installés dans un sac anti-statique ou sur une surface protégée contre les décharges électrostatiques.
- **Ne retirez pas un module de contrôle de la baie de stockage lorsque les modules de contrôle sont en cours de synchronisation.** Une fois la synchronisation terminée, un message apparaît sur la console. Le voyant ACT du module de contrôle secondaire devient orange.
- **Ne laissez aucun emplacement pour module de contrôle vide.** Dans une baie de stockage avec un module de contrôle, installez toujours un support dans l'emplacement pour module de contrôle vide.

## Identification des pannes de module de contrôle

Une panne dans un module de contrôle peut être signalée de plusieurs façons :

- Le voyant ERR du module de contrôle devient rouge ou le voyant PWR est éteint alors que la baie de stockage est correctement alimentée. Voir *Interprétation des voyants des modules de contrôle* à la page 3-3.
- Le voyant ACT d'un module de contrôle est vert, mais le voyant ACT de l'autre module de contrôle est éteint au lieu d'être orange.

- Un message de la console, du journal d'événements ou du panneau Alarms (Alarmes) de l'interface GUI de Group Manager (Gestionnaire de groupes) indique une panne de module de contrôle.
- La fenêtre d'interface GUI Member Controllers (Contrôleurs membres) ou la commande d'interface CLI `member select show controllers` indique le module de contrôle comme non installé.

CM0 désigne le module de contrôle droit, lorsque vous faites face à la partie arrière de la baie de stockage. CM1 désigne le module de contrôle gauche.

## Présentation du basculement

Une baie de stockage PS5000 peut avoir une à trois connexions réseau actives. Dans une baie de stockage à deux modules de contrôle, un seul module est actif (distribuant le trafic réseau) à la fois. Chaque module de contrôle inclut un cache d'écriture avec batterie de sauvegarde pour le stockage des dernières données utilisées. Dans une configuration redondante, la mémoire cache du module de contrôle secondaire met en miroir les données stockées dans la mémoire cache du module de contrôle actif.

Chaque module de contrôle comporte trois ports : Ethernet 0, Ethernet 1 et Ethernet 2. Le module de contrôle actif peut utiliser une interface réseau uniquement si un câble est connecté au port du module de contrôle actif. Vous devriez par conséquent connecter un câble au port d'interface réseau de chaque module de contrôle afin que les deux modules puissent accéder à une interface.

Une baie de stockage PS5000 offre deux types de protection contre les pannes réseau :

- **Basculement de la connexion réseau.** Si plusieurs interfaces réseau sont configurées et qu'une d'entre-elles tombe en panne, les initiateurs iSCSI qui étaient connectés à l'interface défaillante peuvent être reconnectés à l'adresse IP du groupe et redirigés vers une interface opérationnelle. Par exemple, dans une baie de stockage à un seul module de contrôle, si les ports Ethernet 0 et Ethernet 1 sont connectés à un réseau et que le port Ethernet 0 tombe en panne, les initiateurs qui étaient connectés à Ethernet 0 peuvent être redirigés vers Ethernet 1.
- **Basculement du module de contrôle.** Dans une baie de stockage à deux modules de contrôle, si le module de contrôle actif tombe en panne, le module secondaire prend automatiquement le relais pour devenir le module actif. Si un câble est connecté au port du nouveau module de contrôle actif, l'E/S réseau peut continuer via cette interface. Le basculement du module de contrôle s'effectue de manière transparente dans les applications, mais les initiateurs iSCSI doivent être reconnectés à l'adresse IP du groupe.

## Gestion du micrologiciel du module de contrôle

Une baie de stockage PS5000 comporte un ou deux modules de contrôle qui intègrent chacun une carte compact flash exécutant le micrologiciel de cette baie. Vous devez exécuter la dernière version du micrologiciel afin de bénéficier des nouvelles fonctionnalités et améliorations apportées au produit.

**Précaution :** Dans une baie de stockage à deux modules de contrôle, les deux modules *doivent* exécuter la même version du micrologiciel ; sinon, un seul module de contrôle sera opérationnel. Lorsque vous utilisez la commande `update`, les deux modules de contrôle sont mis à jour avec la même version du micrologiciel.

Les membres du groupe doivent exécuter la même version du micrologiciel ; sinon, seules les fonctionnalités communes à toutes les versions seront disponibles dans le groupe. Reportez-vous aux *notes de versions* PS Series pour plus d'informations sur les groupes à plusieurs micrologiciels.

Si vous effectuez une mise à niveau vers une baie de stockage à deux modules de contrôle ou remplacez une carte compact flash défaillante, veillez à commander la version du micrologiciel PS Series appropriée. Si vous remplacez un module de contrôle en panne, retirez la carte compact flash du module de contrôle et installez-la dans le module de contrôle de remplacement. Vous conservez ainsi le micrologiciel approprié.

La *nouvelle* carte compact flash comporte une étiquette indiquant la version du micrologiciel. Pour afficher la version du micrologiciel exécutée sur une baie de stockage, consultez la fenêtre Member Controllers (Contrôleurs membres) de l'interface GUI ou utilisez la commande d'interface CLI `member select show controllers`. Si le micrologiciel d'une carte compact flash ne correspond pas au micrologiciel exécuté sur une baie de stockage, ne l'installez pas. Contactez plutôt le support technique de votre baie de stockage.



## Recommandations de configuration du réseau

Il est recommandé de suivre les consignes indiquées dans le tableau suivant. En outre, toutes les règles habituelles de configuration du réseau s'appliquent aux membres du groupe. La configuration générale du réseau n'est pas abordée dans ce manuel.

**Tableau 3-3 : Recommandations pour le réseau**

Recommandation	Description
Réseau Ethernet Gigabit commuté	Connectez les baies de stockage et les hôtes à un réseau commuté en veillant à ce que toutes les connexions réseau entre les hôtes et les baies de stockage soit de type Ethernet Gigabit. Une baie de stockage peut fonctionner à un débit de 10 et 100 Mbits, mais les performances seront très inférieures.
Connexions réseau multiples	Pour augmenter la bande passante et la disponibilité, connectez plusieurs interfaces au réseau (et différents commutateurs, si possible). Connectez les interfaces dans l'ordre suivant : Ethernet 0, Ethernet 1, puis Ethernet 2.  Une fois la configuration effectuée, utilisez l'interface GUI ou CLI du Group Manager (Gestionnaire de groupes) pour attribuer une adresse IP et un masque réseau à chaque interface supplémentaire.
Accès à l'adresse IP du groupe	Dans un groupe à plusieurs sous-réseaux, chaque interface réseau configurée doit avoir accès au sous-réseau sur lequel l'adresse IP du groupe réside.
Chemins réseau redondants	Une solution multiacheminement permet d'éviter l'existence de points de panne entre les hôtes et les baies de stockage.
Liaison réseau de taille adaptée et fiable pour la réplication	Pour une réplication efficace et prévisible, veillez à ce que la liaison réseau entre les groupes principal et secondaire soit fiable et qu'elle offre une bande passante suffisante pour la copie des données.

**Tableau 3-3 : Recommandations pour le réseau (Suite)**

Recommandation	Description
Aucune fonctionnalité STP sur les ports du commutateur reliant des nœuds finaux	<p>N'utilisez pas la fonctionnalité Spanning-Tree (STP) sur les ports du commutateur reliant des nœuds finaux (initiateurs iSCSI ou interfaces réseau d'une baie de stockage).</p> <p>Cependant, si vous souhaitez utiliser la fonctionnalité STP ou RSTP (préférable à STP), vous devez configurer les paramètres de port disponibles sur certains commutateurs pour permettre au port de basculer immédiatement à l'état de transfert STP lorsque la liaison est établie. Cette fonctionnalité permettant de réduire les interruptions du réseau qui se produisent lors du redémarrage des périphériques ne devrait être activée que sur les ports du commutateur reliant des nœuds finaux.</p> <p><b>Remarque :</b> lorsque les commutateurs sont reliés par un seul câble, il est conseillé d'utiliser le protocole STP (Spanning Tree Protocol). S'ils sont reliés par plusieurs câbles, il est conseillé d'utiliser l'agrégation de liens (trunking).</p>
Flow Control activé sur les commutateurs et les NIC	Activez Flow Control sur chaque port du commutateur et NIC gérant le trafic iSCSI. Les baies de stockage PS Series répondront correctement à Flow Control.
Unicast storm control désactivé sur les commutateurs	Désactivez unicast storm control sur chaque commutateur gérant le trafic iSCSI si le commutateur dispose de cette fonctionnalité. Cependant, l'utilisation des fonctionnalités broadcast et multicast storm control est recommandée sur les commutateurs.
Trames Jumbo activées sur les commutateurs et les NIC	Activez les trames Jumbo sur chaque commutateur et NIC prenant en charge le trafic iSCSI pour obtenir de meilleures performances de manière constante.
Réseaux locaux virtuels (VLAN)	Configurez les commutateurs de sorte qu'ils utilisent les réseaux locaux virtuels afin de séparer le trafic du réseau de stockage iSCSI du trafic des autres réseaux.

## **Connexion des câbles réseau**

Une baie de stockage PS5000 doit comporter au moins une et jusqu'à trois connexions réseau actives à la fois. Plusieurs connexions réseau sont recommandées pour bénéficier d'un maximum de performances et de disponibilité.

Connectez les câbles aux interfaces réseau comme suit :

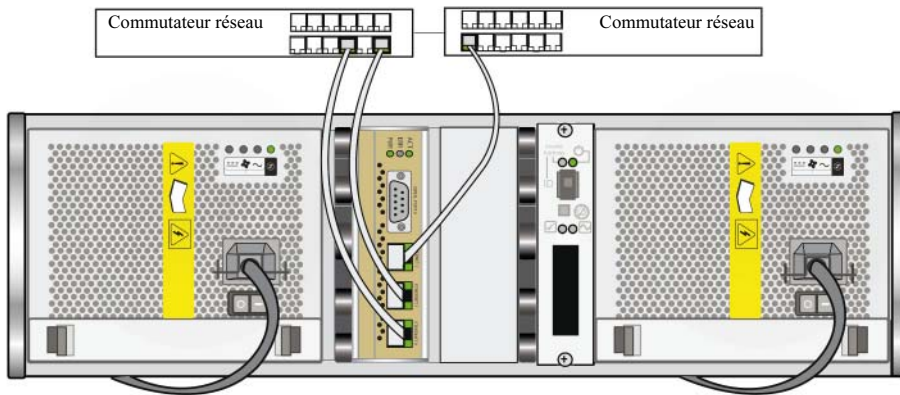
- Pour les réseaux à base de cuivre, utilisez des câbles de catégorie 5E ou 6 avec des connecteurs RJ45. Utilisez des câbles de catégorie 5 conformes à la norme TIA/EIA TSB95.
- Connectez les interfaces dans cet ordre : Ethernet 0, Ethernet 1, puis Ethernet 2.
- Connectez les interfaces à différents commutateurs réseau.
- Dans une baie de stockage à deux modules de contrôle, connectez un câble au port d'interface de chaque module de contrôle de sorte qu'une connexion réseau soit disponible en cas de panne d'un module. Par exemple, connectez un câble au port Ethernet 0 du module CM0 et au port Ethernet 0 du module CM1.

Dans une baie de stockage à un seul module de contrôle, la configuration réseau minimale est la suivante : une connexion réseau au port Ethernet 0. Cependant, la connexion réseau unique présente un risque de point de défaillance et offre une bande passante limitée. Il est donc recommandé de connecter plusieurs interfaces réseau à différents commutateurs réseau.

Par exemple, si vous connectez des câbles comme indiqué dans la section figure 3-2 et que le port Ethernet 0 tombe en panne, les initiateurs peuvent être redirigés vers une autre interface opérationnelle. Cette configuration offre une bande passante maximale.

---

**Figure 3-2 : Configuration recommandée avec un seul module de contrôle**

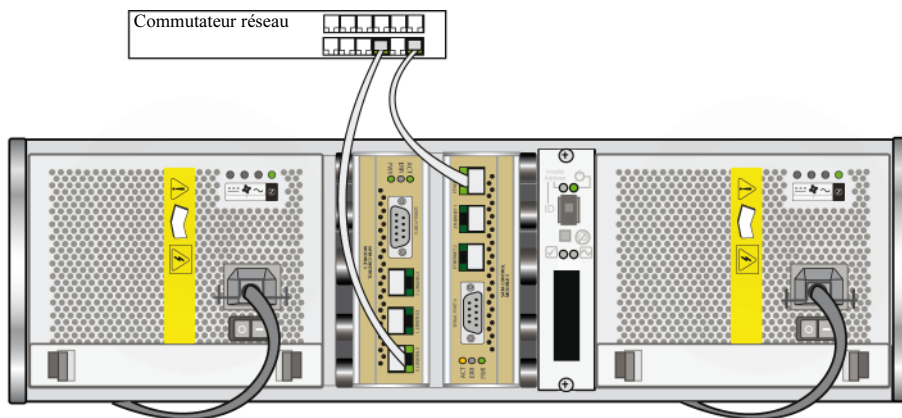


---

Dans une baie de stockage à deux modules de contrôle, la configuration réseau minimale est la suivante : connexion réseau vers le port Ethernet 0 des *deux* modules de contrôle. Bien que cette configuration protège contre le basculement d'un module de contrôle, elle présente toujours un risque de point de défaillance (par exemple si le câble réseau connecté au module de contrôle actif est débranché). Il est donc recommandé de connecter plusieurs interfaces réseau à différents commutateurs.

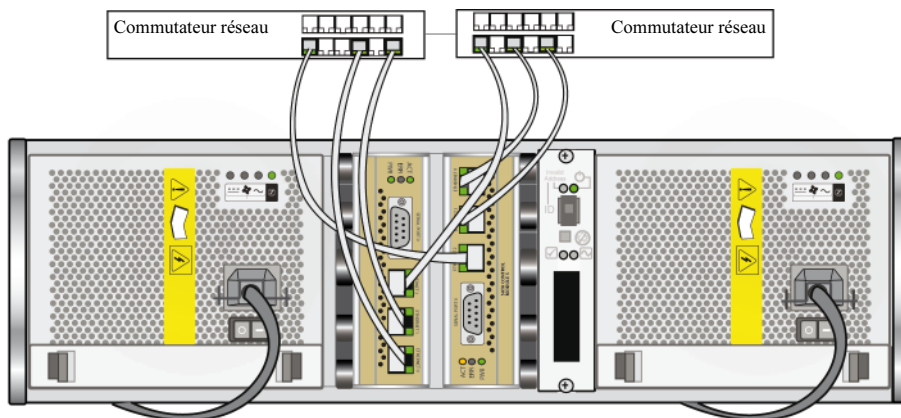
La figure 3-3 montre la configuration réseau minimale pour une baie de stockage PS5000 avec deux modules de contrôle. Les câbles sont connectés au port Ethernet 0 sur les deux modules de contrôle.

**Figure 3-3 : Configuration minimale avec deux modules de contrôle**



La figure 3-4 montre la configuration réseau recommandée pour une baie de stockage avec deux modules de contrôle. Cette configuration offre la meilleure disponibilité du réseau et une bande passante optimale.

**Figure 3-4 : Configuration recommandée avec deux modules de contrôle**



## Retrait d'un module de contrôle

Si un module de contrôle tombe en panne, vous devez le retirer et le remplacer par un module de contrôle opérationnel. Il peut aussi être nécessaire de retirer temporairement un module de contrôle pour remplacer une carte compact flash.

Dans une baie de stockage PS5000 à deux modules de contrôle, vous pouvez retirer un module de contrôle sans arrêter la baie de stockage si l'autre module comporte au moins une interface réseau connectée et opérationnelle. Cependant, si vous retirez le module de contrôle actif (le voyant ACT devient vert), une brève interruption se produira lors du basculement vers le module de contrôle secondaire.

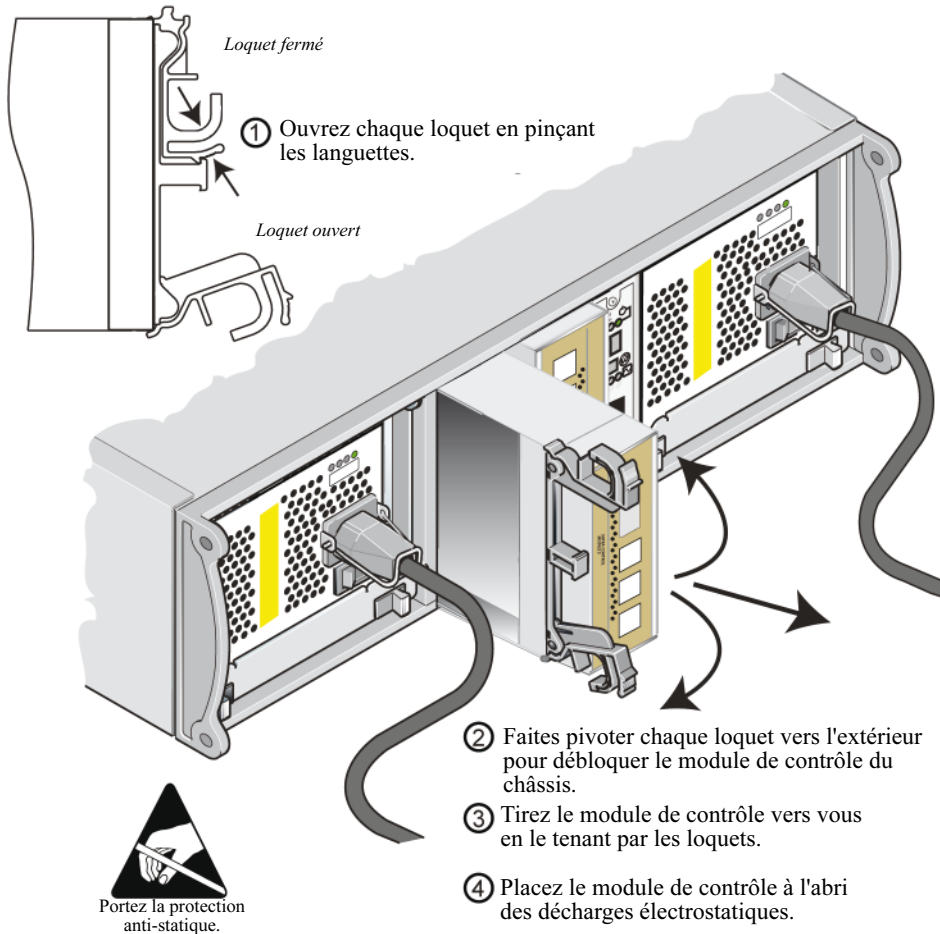
**Précaution :** Ne retirez pas un module de contrôle de la baie de stockage lorsque les modules de contrôle sont en cours de synchronisation. Un message s'affichera sur la console à la fin de la synchronisation. Le voyant ACT du module de contrôle secondaire devient orange à la fin de la synchronisation.

Avant de retirer un module de contrôle :

- si vous utilisez une baie de stockage à un seul module de contrôle, essayez si possible d'arrêter la baie de stockage avant de retirer le module pour éviter de perdre les données stockées dans la mémoire cache. Voir *Arrêt et redémarrage d'une baie de stockage* à la page 1-6.
- Portez un bracelet anti-statique, comme décrit dans la section *Utilisation d'un bracelet anti-statique* à la page 1-6.
- Débranchez les câbles série ou réseau connectés au module de contrôle. Si vous utilisez une baie de stockage à deux modules de contrôle, vous pouvez reconnecter les câbles réseau au module de contrôle opérationnel pour garantir un accès continu aux données.

Pour retirer un module de contrôle, suivez les instructions de la figure 3-5.

**Remarque :** Si vous retirez un module de contrôle défaillant, vous devez retirer sa carte compact flash, comme décrit dans la section *Remplacement de la carte compact flash* à la page 3-16. Installez ensuite la carte dans le module de contrôle de remplacement. Cette procédure permet de s'assurer que le nouveau module de contrôle exécute le micrologiciel approprié.

**Figure 3-5 : Retrait d'un module de contrôle**

Une fois le module de contrôle retiré, placez-le sur une surface protégée contre les décharges électrostatiques.

Si la baie de stockage comporte toujours un seul module de contrôle, vous *devez* installer un module de contrôle dans l'emplacement vide. Vous pouvez commander un module vide auprès du support technique de votre baie de stockage. Pour maintenir un refroidissement adéquat du système, ne laissez pas un emplacement de module de contrôle vide.

## Installation d'un module de contrôle

Il peut être nécessaire d'installer un module de contrôle lorsque vous effectuez une mise à niveau d'une baie de stockage à un seul module de contrôle vers une baie de stockage à deux modules de contrôle ou dans le cadre de l'entretien de ces modules, par exemple lors du remplacement d'un module de contrôle défaillant.

**Remarques :** Vous pouvez effectuer une mise à niveau vers une baie de stockage à deux modules de contrôle sans arrêter la baie.

Installez uniquement des modules de contrôle de même type dans une baie de stockage PS5000 (type 4 ou 5). Ne mélangez pas les types de modules de contrôle dans une baie de stockage.

Vérifiez que le type de module de contrôle est compatible avec le type de disque. Les modules de contrôle de type 4 sont uniquement utilisés avec les disques SAS (bouton d'éjection noir). Les modules de contrôle de type 5 sont uniquement utilisés avec les disques SATA (bouton d'éjection gris).

Les modules de contrôle sont installés verticalement dans une baie de stockage PS5000, le mécanisme d'éjection face au module d'alimentation et de refroidissement adjacent.

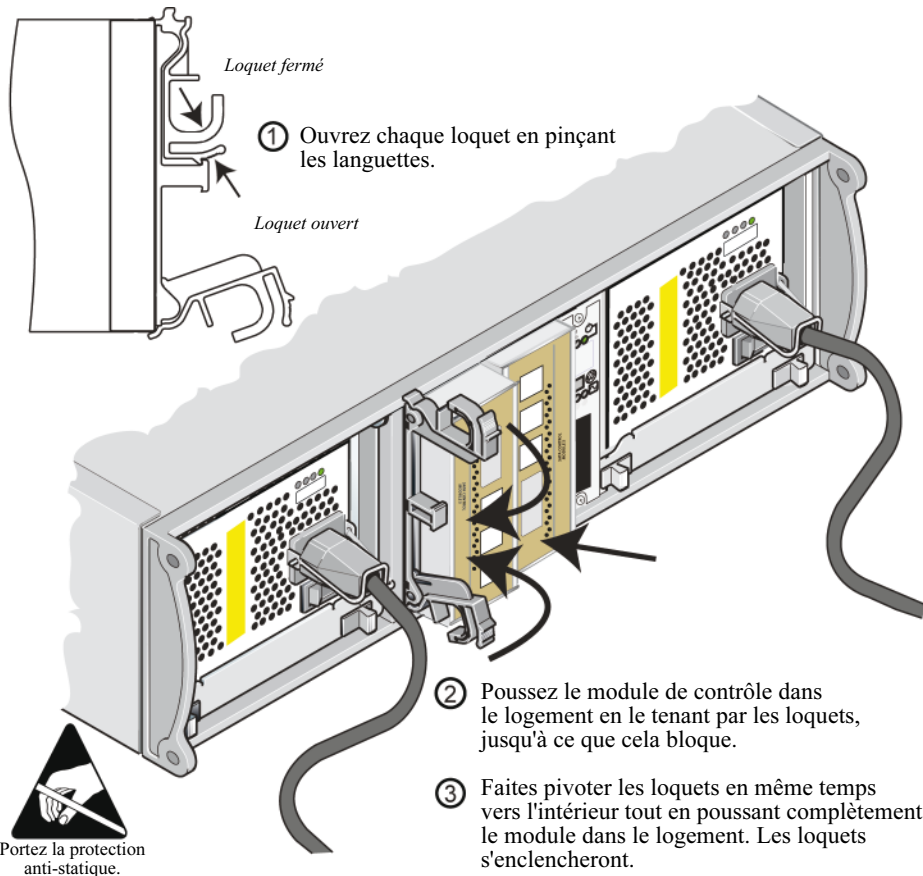
Avant de retirer un module de contrôle :

- vérifiez que le micrologiciel de la carte compact flash du module de contrôle correspond au micrologiciel exécuté sur le module de contrôle déjà installé. Voir *Gestion du micrologiciel du module de contrôle* à la page 3-6.
- Si vous remplacez un module de contrôle défaillant, veillez à retirer sa carte compact flash et à l'installer dans le module de contrôle de remplacement. Cette procédure permet de s'assurer que le nouveau module de contrôle exécute le micrologiciel approprié.
- Si vous effectuez une mise à niveau vers une baie de stockage à deux modules de contrôle, retirez le module de contrôle vide de l'emplacement. Reportez-vous aux instructions de la section figure 3-5 pour l'ouverture du loquet.
- Portez un bracelet anti-statique (voir *Utilisation d'un bracelet anti-statique* à la page 1-6).



Pour installer un module de contrôle, reportez-vous aux instructions de la figure 3-6.

**Figure 3-6 : Installation d'un module de contrôle**



Après avoir installé un module de contrôle, connectez les câbles réseau au module de contrôle, comme décrit dans la section *Connexion des câbles réseau* à la page 3-9. Puis, si la baie de stockage a été arrêtée, mettez-la sous tension.

Examinez les voyants, comme décrit dans la section *Interprétation des voyants des modules de contrôle* à la page 3-3. Consultez également la fenêtre Member Controllers (Contrôleurs membres) de l'interface GUI ou appelez la commande d'interface CLI `member select show controllers`. Le module de contrôle affichera l'état *actif* (si un seul module de contrôle a été installé) ou *secondaire*.

Si deux modules de contrôle sont installés mais qu'un seul module apparaît dans l'interface GUI ou CLI, celui-ci n'a peut-être pas été correctement installé. Réinstallez-le. Si les deux modules de contrôle n'apparaissent toujours pas dans l'interface GUI ou CLI, ils n'exécutent peut-être pas le même micrologiciel, et vous devez contacter le support technique de votre baie de stockage.

**Remarque :** Une fois connectée, la batterie en cache du module de contrôle peut commencer à se charger. Et si la stratégie de protection du cache en cas de déchargement de la batterie est activée (paramètre par défaut), la baie de stockage fonctionnera en mode d'écriture immédiate (Write Through) jusqu'à ce que le cache de la batterie soit entièrement rechargé.

Cependant, si vous souhaitez bénéficier de performances optimales avant la recharge complète de la batterie, une fois que l'état de la batterie est satisfaisant ou en charge, vous pouvez *temporairement* désactiver la stratégie de protection du cache en cas de déchargement de la batterie et forcer la baie de stockage à fonctionner en mode d'écriture différée (Write Back). Veillez à réactiver la stratégie de protection du cache en cas de déchargement de la batterie une fois la batterie complètement rechargée. Reportez-vous au manuel PS Series *Group Administration (Administration des groupes)* pour plus d'informations sur les stratégies de mise en cache.

## Remplacement de la carte compact flash

Chaque module de contrôle comporte une carte compact flash exécutant le micrologiciel de la baie de stockage PS Series. Il peut être nécessaire de remplacer une carte compact flash dans les cas suivants :

- la carte compact flash est défaillante sur un module de contrôle opérationnel. Veillez à commander une carte de remplacement de *même* version que celle du micrologiciel de la carte défaillante. Reportez-vous à la section *Gestion du micrologiciel du module de contrôle* à la page 3-6 pour plus d'informations sur l'identification du micrologiciel.
- Le module de contrôle est défaillant mais la carte compact flash fonctionne toujours. Dans ce cas, retirez la carte compact flash du module de contrôle défaillant et installez-la dans le module de contrôle de remplacement. Cette procédure permet de s'assurer que le nouveau module de contrôle exécute le micrologiciel approprié.

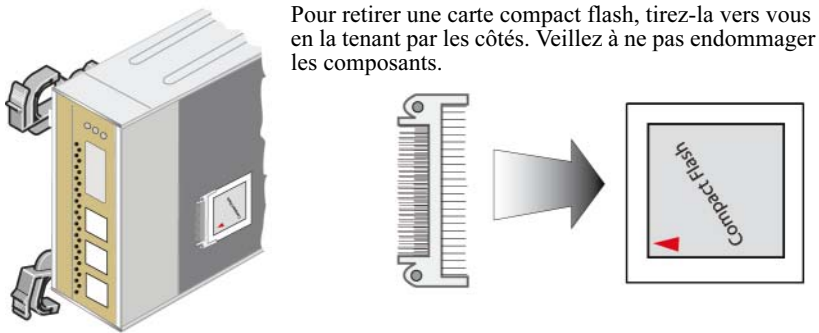
Pour accéder à la carte compact flash, vous pouvez retirer un module de contrôle d'une baie de stockage à deux modules sans l'arrêter si le module de contrôle restant comporte au moins une interface réseau connectée et opérationnelle. Si vous retirez le module de contrôle actif (le voyant ACT devient vert), une brève interruption se produira lors du basculement vers le module de contrôle secondaire.

Avant de remplacer une carte compact flash :

- si vous utilisez une baie de stockage à un seul module de contrôle, essayez si possible d'arrêter la baie de stockage avant de retirer le module. Voir *Arrêt et redémarrage d'une baie de stockage* à la page 1-6.
- Portez un bracelet anti-statique, comme décrit dans la section *Utilisation d'un bracelet anti-statique* à la page 1-6.
- Reportez-vous à la section *Retrait d'un module de contrôle* à la page 3-12 pour obtenir des instructions sur le retrait d'un module de contrôle.
- Vous pouvez accéder à la carte compact flash en sortant *partiellement* le module de contrôle de son logement. Si vous retirez complètement le module de contrôle, placez-le sur une surface protégée contre les décharges électrostatiques.

La figure 3-7, à la page 3-18 montre comment retirer une carte compact flash d'un module de contrôle et comment en installer une.

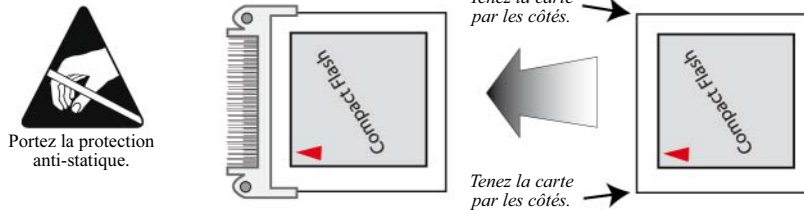
Une fois la carte compact flash remplacée, reportez-vous à la section *Installation d'un module de contrôle* à la page 3-14 pour obtenir des instructions sur l'installation d'un module de contrôle.

**Figure 3-7 : Retrait et installation d'une carte compact flash**

Pour retirer une carte compact flash, tirez-la vers vous en la tenant par les côtés. Veillez à ne pas endommager les composants.

Pour installer une carte compact flash, faites-la glisser dans le support en la tenant par les côtés et alignez-la au connecteur avant de l'insérer.

La flèche sur la carte doit être orientée comme indiqué ci-dessous. Veillez à ne pas endommager les composants.



Une fois le module de contrôle installé, si la baie de stockage avait été arrêtée, mettez-la sous tension.

Pour vérifier que le module de contrôle est opérationnel, examinez les voyants, comme décrit dans la section *Interprétation des voyants des modules de contrôle* à la page 3-3. Consultez également la fenêtre Member Controllers (Contrôleurs membres) de l'interface GUI ou appelez la commande d'interface CLI `member select show controllers`. Le module de contrôle affiche l'état actif ou secondaire.

## 4 Entretien des modules d'alimentation et de refroidissement

---

Une baie de stockage PS5000 comprend deux modules d'alimentation et de refroidissement enfichables à chaud.

Les rubriques d'entretien incluent les sections suivantes :

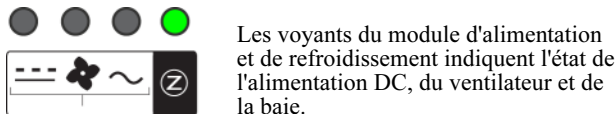
- *Interprétation des voyants du module d'alimentation et de refroidissement* à la page 4-1
- *Identification des pannes du module d'alimentation et de refroidissement* à la page 4-2
- *Retrait d'un module d'alimentation et de refroidissement* à la page 4-3
- *Installation d'un module d'alimentation et de refroidissement* à la page 4-5

### Interprétation des voyants du module d'alimentation et de refroidissement

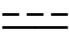



Utilisez les voyants du module d'alimentation et de refroidissement, affichés dans la figure 4-1 et décrits dans le tableau 4-1, pour déterminer l'état du module et identifier d'éventuels problèmes.

---

**Figure 4-1 : Voyants du module d'alimentation et de refroidissement**



**Tableau 4-1 : Description des voyants du module d'alimentation et de refroidissement**

Voyant du module d'alimentation et de refroidissement	Couleur	Description
	Éteint	Pas d'alimentation ou état normal.
	Orange	Panne d'alimentation DC.
	Éteint	Pas d'alimentation ou état normal.
	Orange	Panne de ventilateur.
	Éteint	Pas d'alimentation ou état normal.
	Orange	Panne d'alimentation AC.
	Éteint	Pas d'alimentation.
	Vert	La baie de stockage fonctionne normalement.

## Identification des pannes du module d'alimentation et de refroidissement

Une panne du module d'alimentation et de refroidissement peut être signalée par les éléments suivants :

- Le voyant du module d'alimentation et de refroidissement est orange. Voir *Interprétation des voyants du module d'alimentation et de refroidissement* à la page 4-1.
- Un message de la console, du journal d'événements ou du panneau Alarms (Alarmes) de l'interface GUI de Group Manager (Gestionnaire de groupes) indique une panne d'alimentation et du module de refroidissement.
- La fenêtre Member Enclosure (Châssis membre) de l'interface GUI ou la commande de l'interface CLI `member select show enclosure` indique une panne d'alimentation et du module de refroidissement.

Le module d'alimentation et de refroidissement 0 désigne le module situé à droite du panneau arrière de la baie de stockage (lorsque vous faites face à la partie arrière de la baie de stockage). Le module d'alimentation et de refroidissement 1 désigne le module situé à gauche. Pour plus d'informations, voir figure 1-2 à la page 1-2.

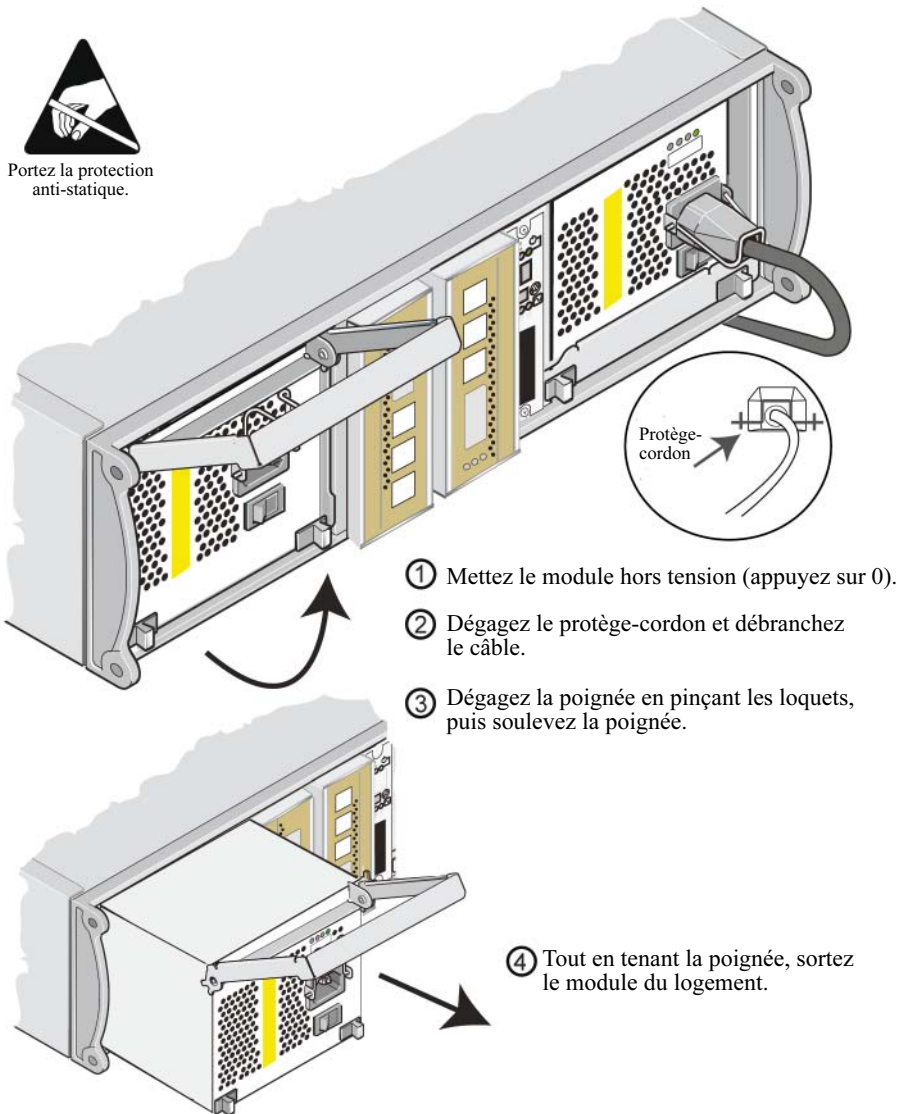
## Retrait d'un module d'alimentation et de refroidissement

En cas de défaillance d'un module d'alimentation et de refroidissement, vous devez le remplacer dès que possible, même si une baie de stockage peut continuer de fonctionner avec un seul module. Pour maintenir un refroidissement adéquat, ne remplacez pas un module défaillant si vous ne disposez pas du module de rechange.

Vous pouvez retirer un module d'alimentation et de refroidissement d'une baie de stockage sans perturber le fonctionnement de celle-ci si le second module est déjà installé et opérationnel. Sinon, essayez si possible d'arrêter la baie de stockage avant de retirer le module, comme décrit dans la section *Arrêt et redémarrage d'une baie de stockage* à la page 1-6.

**Précaution :** Une fois le module d'alimentation et de refroidissement installé, attendez l'initialisation du nouveau module avant de retirer l'autre module. L'initialisation du nouveau module peut prendre entre 1 et 10 secondes. L'opération est terminée lorsque le voyant d'alimentation devient vert et lorsque le journal d'événements affiche des messages indiquant que les ventilateurs fonctionnent à leur vitesse normale.

La section figure 4-2 décrit la procédure de retrait d'un module d'alimentation et de refroidissement d'une baie de stockage.

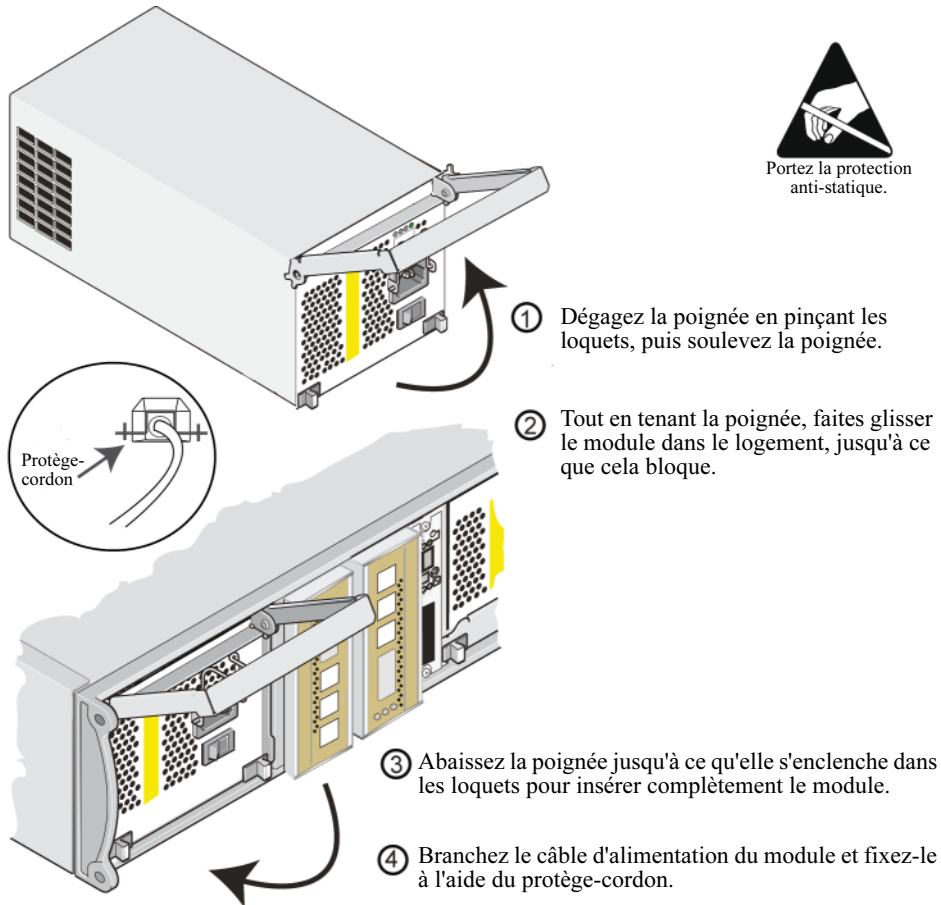
**Figure 4-2 : Retrait d'un module d'alimentation et de refroidissement**



## Installation d'un module d'alimentation et de refroidissement

Pour installer un module d'alimentation et de refroidissement dans une baie de stockage, consultez la section figure 4-3.

**Figure 4-3 : Installation d'un module d'alimentation et de refroidissement**



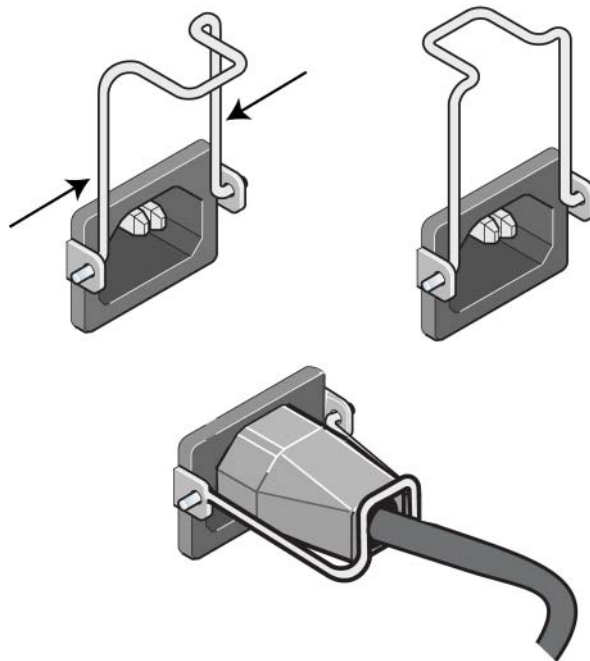
Si votre baie de stockage PS Series vous a été livrée avec un cordon d'alimentation, utilisez-le pour respecter les consignes de sécurité.

Veillez à utiliser un protège-cordon lors du branchement du cordon d'alimentation à la baie de stockage, comme décrit dans la figure 4-4.

---

#### Figure 4-4 : Utilisation du protège-cordon

Si vous avez besoin de monter le protège-cordon à l'envers pour l'adapter à votre configuration de câblage, appuyez sur les deux extrémités du câble pour dégager le câble de la prise d'alimentation. Inversez le câble et remettez-le dans la prise.



---

Mettez le module d'alimentation et de refroidissement sous tension (appuyez sur -). L'initialisation dure généralement entre 1 et 10 secondes. L'opération est terminée lorsque le voyant d'alimentation devient vert et lorsque le journal d'événements affiche des messages indiquant que les ventilateurs fonctionnent à leur vitesse normale.

Pour s'assurer que le nouveau module fonctionne correctement, vérifiez qu'aucun voyant rouge n'est allumé. Consultez également la fenêtre Member Enclosure (Châssis membre) de l'interface GUI ou appelez la commande de l'interface CLI `member select show enclosure`.

## A Spécifications environnementales, d'alimentation et autres

---

Le tableau A-1 décrit les spécifications environnementales, d'alimentation et physiques d'une baie de stockage PS5000.

**Tableau A-1 : PS5000 Spécifications d'une baie de stockage**

Composant	Configuration requise
Poids d'une baie de stockage complète	35 kilogrammes
Température de fonctionnement	5 à 35 degrés C
Température de stockage	-30 à 60 degrés C
Altitude maximale de fonctionnement	3 048 mètres
Humidité relative de fonctionnement	20 à 80 % (sans condensation)
Puissance thermique (baie de stockage entièrement chargée)	1 700 BTU/heure (disques SAS) 1 550 BTU/heure (disques SATA)
Choc en fonctionnement	5 G pour 10 ms 1/2 sin
Vibrations en fonctionnement	Aléatoire 0,21 grms 5 - 500 Hz
Tension en entrée	100 à 240 VAC (détection automatique)
Fréquence en entrée	48 - 62 Hz
Alimentation du système	530 VA (maximale)
Blocs d'alimentation	Deux blocs de 450 watts DC Alimentation maximale : 0,7 KVA Courant d'entrée : 7 – 3,5 A
Hauteur/largeur/profondeur	13 x 48,26 x 55,1 cm



# Index

---

## A

arrêt d'une baie de stockage 1-6

## B

baie de stockage

bande passante

maximale 3-9, 3-11

batteries 3-1

blocs d'alimentation 4-1

configuration requise pour

l'environnement A-1

configuration réseau minimale 3-9

disponibilité maximale

du réseau 3-11

disques 2-1

indications de panne 1-2

instructions de connexion

au réseau 3-7

micrologiciel 3-6

modules de contrôle 3-1

panneau arrière 1-2

panneau avant 1-1

procédure d'arrêt 1-6

protection contre les décharges 1-6

refroidissement 4-1

restriction du module

de contrôle 3-14

spécifications A-1

types de disques 2-2

ventilateurs 4-1

voyants 1-2, 2-1, 3-3, 4-1

basculement

connexion réseau 3-5

module de contrôle 3-5

batterie

charge 3-16

maintenance 3-1

bloc d'alimentation

identification de l'emplacement

des modules 4-2

indications de panne 4-2

initialisation 4-3

installation du module dans la baie

de stockage 4-5

maintenance 4-1

protège-cordon 4-6

retrait du module de la baie

de stockage 4-3

vérification

de l'état opérationnel 4-6

voyants 4-1

## C

câble (alimentation), connexion 4-6

câble (réseau), connexion 3-9

câble (série), connexion 1-7

câble d'alimentation

restriction 4-5

câbles d'alimentation

utilisation d'un protège-cordon 4-6

carte compact flash

configuration requise du

micrologiciel 3-6

déplacement 3-12, 3-14, 3-16

identification du micrologiciel 3-6

remplacement 3-6, 3-16

commutateur, recommandations

Flow Control 3-8

trames Jumbo 3-8

unicast storm control 3-8

VLAN 3-8

Spanning-Tree 3-8

- configuration physique A-1
- configuration requise
  - alimentation 4-3
  - câbles d'alimentation 4-5
  - disques 2-2
  - environnement A-1
  - manipulation de la baie
    - de stockage 1-6
  - micrologiciel 3-6
  - physique A-1
  - refroidissement 4-3
  - réseau 3-9
- configuration requise pour l'environnement A-1
- connexion série, création 1-7
- consigne
  - modules de contrôle 3-4
- D**
- disque
  - comportement en cas de panne 2-4
  - consignes de manipulation 2-2
  - identification
    - de l'emplacement 2-3
  - indications de panne 2-3
  - installation dans la baie de stockage 2-7
  - prise en charge des modules de contrôle 2-1
  - protection 2-2
  - retrait de la baie de stockage 2-4
  - SAS 2-1
  - SATA 2-1
  - type d'identification 2-2
  - types 2-1
  - vérification
    - de l'état opérationnel 2-7
  - voyants 2-1
- disque SAS
  - identification 2-2
  - module de contrôle
    - pris en charge 3-2
  - restriction des modules de contrôle 2-2, 2-6
- disque SATA
  - identification 2-2
  - module de contrôle
    - pris en charge 3-2
  - restriction des modules de contrôle 2-2, 2-6
- H**
- hôte
  - recommandation
    - de trames Jumbo 3-8
  - recommandation Flow Control 3-8
- I**
- indication de panne
  - alimentation 4-2
  - baie de stockage 1-2
  - disques 2-3
  - modules de contrôle 3-4
  - refroidissement 4-2
- interface réseau
  - configuration 3-7
  - connexion 3-9
  - voyants 3-3
- M**
- membre
  - augmentation
    - de la bande passante 3-7
  - instructions de connexion au réseau 3-7
  - recommandation d'accès au sous-réseau 3-7
  - recommandation E/S
    - multiacheminement 3-7

- micrologiciel
  - configuration requise 3-6, 3-16
  - identification 3-6
- mise à niveau vers deux modules de contrôle 3-6
- module de contrôle
  - charge de la batterie en cache 3-16
  - comportement du basculement 3-5
  - configuration requise du micrologiciel 3-6, 3-14, 3-16
  - consignes de manipulation 3-4
  - déplacement de la carte compact flash 3-12, 3-14, 3-16
  - identification de l'emplacement 3-5
  - identification du micrologiciel 3-6
  - indications de panne 3-4
  - installation dans une baie de stockage 3-14
  - prise en charge du disque 3-2
  - remplacement de la carte compact flash 3-6, 3-16
  - restriction d'utilisation simultanée 3-2, 3-14
  - retrait de la baie de stockage 3-12
  - synchronisation 3-4
  - type de disque pris en charge 3-14
  - types 3-2, 3-14
  - vérification de l'état opérationnel 3-15
  - vérification de l'installation 3-16
  - voyants 3-3
- module de contrôles batteries 3-1

**P**

- panneau des opérations
  - maintenance 1-2
  - voyants 1-2

- protection électrostatique, utilisation 1-6
- protège-cordon, utilisation 4-6

**R**

- recommandation de trames Jumbo 3-8
- recommandation Flow Control 3-8
- recommandation Gigabit Ethernet 3-7
- recommandation Spanning-Tree 3-8
- recommandation unicast storm control 3-8
- recommandation VLAN 3-8
- refroidissement
  - identification de l'emplacement des modules 4-2
  - indications de panne 4-2
  - initialisation 4-3
  - installation du module dans la baie de stockage 4-5
  - retrait du module de la baie de stockage 4-3
  - vérification de l'état opérationnel 4-6
  - voyants 4-1
- réseau
  - amélioration des performances 3-7
  - augmentation de la disponibilité 3-9
  - augmentation des performances 3-9
  - bande passante maximale 3-9, 3-11
  - configuration minimale 3-9
  - connexions câblées 3-9
  - disponibilité maximale 3-11
  - instructions de connexion 3-7
  - protection contre les pannes 3-5
  - recommandations 3-7

**S**

spécification, baie de stockage A-1

**V**

ventilateur

    identification de l'emplacement  
        des modules 4-2

    indications de panne 4-2

    initialisation 4-3

    installation du module dans  
        la baie de stockage 4-5

    maintenance 4-1

retrait du module de la baie  
    de stockage 4-3

vérification  
    de l'état opérationnel 4-6

voyants 4-1

voyant

    blocs d'alimentation 4-1

    disques 2-1

    interfaces réseau 3-3

    module de contrôle 3-3

    modules de refroidissement 4-1

    panneau des opérations 1-2