



מערכי אחסון PS4210 של Dell EqualLogic

מדריך משתמש לחומרה

גרסה 1.0

© Dell Inc 2014. כל הזכויות שמורות.

Dell™ ו- EqualLogic® הם סימנים מסחריים של חברת Dell Inc. כל הסימנים המסחריים והסימנים המסחריים הרשומים המוזכרים בזאת הם קניינם של בעליהם.

המידע במסמך זה עשוי להשתנות ללא הודעה מראש.

חל איסור מוחלט על העתקה מכל סוג של חומר זה ללא הרשאה בכתב מ-Dell.

פורסם: אוקטובר 2014

מק"ט: 110-6215-HE-A01

v	הקדמה
1	1 מידע בסיסי אודות מערך אחסון
1	על אודות המערך PS4210 Array
1	כלי עבודה מומלצים
1	הגנה על החומרה
4	תכונות ומחוננים של לוח אחורי
4	כיבוי והפעלה מחדש של מערך
7	2 תחזוקת כוננים
7	אודות סוגי כוננים
7	זיהוי כוננים שבהם אירע כשל
8	פירוש נוריות כונן
9	אופן פעולה של מערך בעת כשל בכונן
9	דרישות לטיפול בכוננים
9	הנחיות והגבלות להתקנת כוננים
15	3 תחזוקת מודולי בקרה
15	תכונות מודול בקרה
20	התקנה מחדש של מודול בקרה
24	התקנה מחדש של כרטיס ה-MicroSD
26	החלפת סוללה
27	דרישות משלוח
29	אפשרויות רשת מתקדמות
31	4 תחזוקת מודולי ספק כוח וקירור
31	אודות ספקי כוח
31	זיהוי כשלים בספק כוח
35	5 פתרון בעיות במערך
35	בטיחות תחילה - למענך ולמען המערך
35	קביעת הפרטים של תג השירות
35	קבלת אבחון רכיבים
35	כשל מערך בעת האתחול
35	אובדן חיבור המערך
35	אובדן חיבורים חיצוניים
35	כשל בספק הכוח
36	בעיות קירור מערך
36	כשלים במודול בקרה
36	כוננים קשיחים בהם אירע כשל
37	אינדקס

הקדמה


מדריך זה מתאר את אופן ההתקנה של חומרת מערך האחסון Dell™ EqualLogic® PS4210, קביעת התצורה של התוכנה ותחילת העבודה במערך iSCSI SAN.

באמצעות מערך אחסון PS Series אחד או יותר, באפשרותך ליצור קבוצת PS Series - רשת אזור אחסון (SAN) מסוג iSCSI עם ניהול עצמי, במחיר נוח ובשימוש קל, ללא תלות בגודלה.

קהל יעד

המידע במדריך זה מיועד למנהלי מערכת האחראים להתקנה של חומרת מערך. מנהלי מערכת אינם נדרשים לניסיון מקיף ברשתות או במערכות אחסון. עם זאת, כדאי להבין:

- מושגים בסיסיים של עבודה ברשת
- סביבת הרשת הנוכחית
- דרישות האחסון בדיסקים של המשתמש
- תצורות RAID
- ניהול אחסון בדיסקים

למרות שמדריך זה מספק דוגמאות לשימוש במערכי PS Series במספר תצורות רשת נפוצות, מידע מפורט אודות הגדרת רשת חורג מהיקף מדריך זה. 

תיעוד קשור

למידע מפורט בדבר מכשירים מסדרת FS Series, מערכים מסדרת PS Series, אמצעי אחסון קבוצתיים ותוכנת המחשב המארח, התחבר אל הדף Documentation (תיעוד) באתר תמיכת הלקוחות (eqlsupport.dell.com).

פתרונות אחסון מסדרת Dell EqualLogic Storage Solutions

כדי ללמוד עוד על מוצרי Dell EqualLogic ועל גרסאות חדשות, ניתן לבקר באתר התמיכה הטכנית של Dell EqualLogic Tech Center: delltechcenter.com/page/EqualLogic. כאן ניתן למצוא גם מאמרים, הדגמות, דיונים מקוונים ופרטים נוספים לגבי יתרונותיה של משפחת המוצרים שלנו.

פנייה ל-Dell

חברת Dell מציעה כמה אפשרויות לתמיכה ולשירות באינטרנט ובטלפון. הזמינות משתנה בהתאם לארץ ולמוצר; ייתכן ששירותים מסוימים לא יהיו זמינים באזורך.

כדי ליצור קשר טלפוני עם התמיכה הטכנית של Dell EqualLogic Technical Support, חייג 800-945-3345 אם אתה ממוקם בארה"ב. לעיון ברשימת מספרי התמיכה הבינלאומיים של התמיכה הטכנית של Dell EqualLogic, בקר בכתובת dell.com/support/home. מתוך אתר זה, בחר במדינתך מתוך הרשימה הנפתחת שבפינה השמאלית העליונה של המסך. אם אין לך גישה לחיבור אינטרנט, מידע ליצירת קשר מודפס על חשבונת הרכישה, תעודת המשלוח, החשבון או קטלוג המוצרים של Dell.

פעל בהליך הבא כדי להירשם לפתיחת חשבון תמיכת לקוחות ב-EqualLogic, לרישום מקרים באמצעות האינטרנט ולקבלת עדכוני תוכנה, תיעוד נוסף ומשאבים.

1. בקר בכתובת eqlsupport.dell.com או בכתובת האינטרנט שצוינה עבור תמיכת Dell ואשר סופקה עם המוצר של Dell.

2. בחר את השירות הדרוש. לחץ על הקישור Contact Us (צור קשר), או בחר בשירות התמיכה של Dell מרשימת השירותים.

3. בחר בשיטת הפנייה לחברת Dell המתאימה לך, לדוגמה, דוא"ל או טלפון.




שירותים מקוונים

תוכל ללמוד על מוצרים ושירותים של Dell באמצעות ביקור באתר dell.com (או בכתובת האינטרנט שצוינה בפרטי המוצר של מוצרי Dell).

מידע אודות אחריות

האחריות למערך מדגם PS4210 מצורפת לאריזת המשלוח. למידע על רישום אחריות, בקר באתר onlineregister.com/dell.

סמלי הערות, התראות ואזהרות

- סמל הערה מציין מידע חשוב, המסייע להשתמש בחומרה או בתוכנה שלך ביתר יעילות. 
- סמל התראה מציין נזק אפשרי לחומרה או אובדן נתונים, במקרה של אי ציות להוראות. 
- סמל אזהרה מציין אפשרות של נזק לרכוש, פגיעה גופנית או מוות. 

1 מידע בסיסי אודות מערך אחסון

פרק זה כולל מידע אודות המיקום וההפעלה הבסיסית של הרכיבים הניתנים להחלפה במערך אחסון, כלים וציוד נדרשים, הגנה על החומרה מפני פריקה אלקטרוסטטית ופעולות הפעלה וכיבוי.

על אודות המערך PS4210 Array

מערך PS4210 הוא מערך PS Series EqualLogic® בהיקף PS6x10 10GbE ממשיך את מיקודה של Dell בתכונות וביכולות המהוות התקן התעשייתי ברמת הביניים של שוק iSCSI SAN.

תכונות ה- PS4210

מערך PS4210 זמין בתושבת 2U עם עד 24 כונני 2.5 אינץ' או עם 12 כונני 3.5 אינץ'.

תכונותיו של מערך PS4210 כוללות:

- שני מודולי בקרה להחלפה חמה מטיפוס Type 19, המכילים זיכרון מורחב (16GB בכל בקר) ומעבד חזק יותר מאשר בקרים מדורות קודמים.
- יציאות Ethernet
- שני צמדי 10Gb/s למדיה כפולה (10GBASE-T/SFP+)
- היכולת לעבור באופן אוטומטי לממשק 1Gb/s (יציאות 10GBASE-T בלבד)
- תמיכה עבור ReadyRails II™

כלי עבודה מומלצים

הפריטים הבאים דרושים לך לביצוע ההליכים המפורטים בסעיף זה:

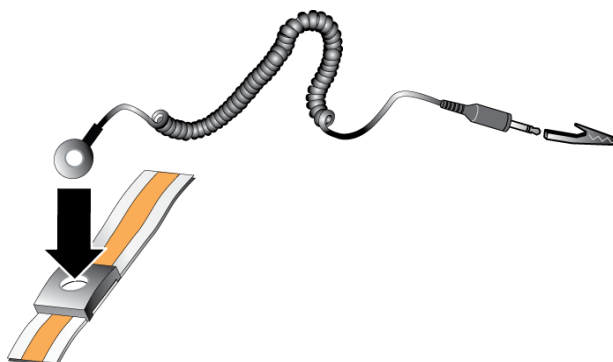
- מפתח לוח קדמי
- רצועת הארקה לפרק היד

הגנה על החומרה

הגן על מערך PS Series מפני פריקה אלקטרוסטטית. בעת הטיפול בחומרת מערך, הקפד להשתמש ברצועת הארקה אלקטרוסטטית לפרק כף היד או באמצעי הגנה דומה. כדי להשתמש ברצועת הארקה לפרק כף היד:

1. חבר את לחצן המתכת שעל הסליל לכפתור שעל הסרט הגמיש. ראה [איור 1](#).

איור 1: שימוש ברצועת הארקה לפרק כף היד



2. הדק את הסרט על פרק כף היד.
3. חבר את הסרט להארקה. תוכל לחבר את המחבר לשקע מוארק תואם או לחבר אותו לאטב תנין תואם ולחבר את האטב להתקן מוארק. דוגמאות להארקה מתאימה: שטיחון ESD או מסגרת המתכת של ציוד מוארק.

הלוח הקדמי של המערך

הלוח הקדמי הוא לוח ניתן להסרה אופציונלי המתחבר לחלק הקדמי של המערך כדי להבטיח הגנה פיזית על המערך. יש להסיר את הלוח הקדמי כדי לגשת אל הכוננים ולתחזק אותם.
התווית שעל הלוח הקדמי מציגה את מספר הדגם של המערך.

הסרת כיסוי הלוח הקדמי

השלבים להסרת הלוח הקדמי זהים בכל דגמי המערכים:

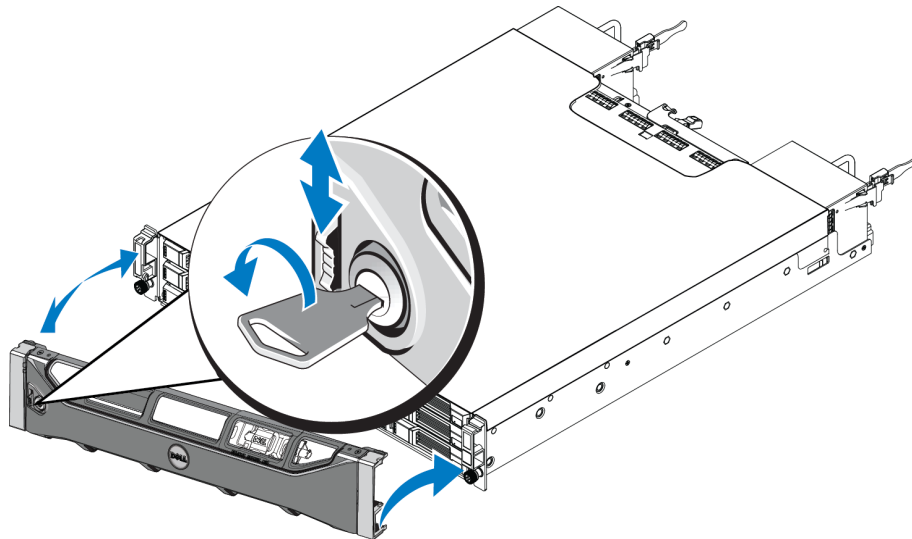
1. בעזרת מפתח הלוח הקדמי, פתח את מנעול הלוח הקדמי.
2. החזק בלוח הקדמי, הרם את התפס שבצד שמאל של הלוח הקדמי, וסובב את הצד השמאלי מכיוון המערך והחוצה.
3. הרם את הקצה הימני של הלוח הקדמי מעל הצד הימני של המערך.
4. הנה את הלוח הקדמי בצד.

התקנת הלוח הקדמי

השלבים להסרת הלוח הקדמי זהים בכל דגמי המערכים.

1. חבר את הקצה הימני של הלוח הקדמי לצד הימני של התושבת.
2. סובב את הקצה השמאלי של הלוח הקדמי לכיוון הצד השמאלי של התושבת.
3. לחץ על הלוח הקדמי למקומו, עד לסגירת תפס השחרור.
4. היעזר במפתח שסופק לנעילת הלוח הקדמי ושמור את המפתח במקום בטוח, כמתואר ב- **איור 2**.

איור 2: התקנת הלוח הקדמי



תכונות ומחווניים של הלוח הקדמי

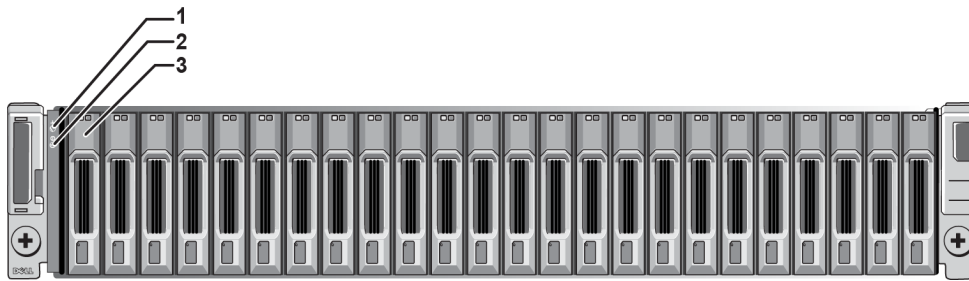
הצד הקדמי של ה-PS4210, ללא הלוח הקדמי, מוצג ב- **איור 3**.

טבלה 1 מתארת את תכונות הלוח הקדמי.

איור 3: תכונות ומחווניים של לוח קדמי (כונני 3.5 אינץ')



איור 4: תכונות ומחווניים של לוח קדמי (כונני 2.5 אינץ')



טבלה 1: תיאורים של תכונות לוח קדמי

תיאור	סמל	מחווון	הפריט
<p>הצבע של נורית מצב מערך כאשר המערך מופעל.</p> <ul style="list-style-type: none"> כבוי - אין חשמל. כחול קבוע - המצב תקין. כחול בהבהוב איטי - המערך במצב המתנה. כחול מהבהב - בקשת מנהל מערכת לזיהוי המערך (ראה בעזרה המקוונת של Group Manager (מנהל קבוצה)). כתום קבוע - מצב קריטי. כתום מהבהב — אזהרה. 		נורית מצב מערך	1
<p>נורית ההפעלה פועלת כאשר ספק כוח אחד לפחות מספק כוח למערך.</p> <ul style="list-style-type: none"> כבוי - אין חשמל, או שהמערך במצב המתנה. ירוק קבוע - למערך יש ספק כוח אחד לפחות שמספק חשמל, והמערך אינו במצב המתנה. 		נורית הפעלה	2
<p>מאפשר לך להסיר כונן מהמערך.</p>	None (ללא)	תפס השחרור של הכונן	3

הנוריות מהוות חלק מלוח בקרה מובנה של התושבת, שאינו ניתן להחלפה חמה (ניתן להחלפה על-ידי אנשי שירות בלבד). במהלך רצף ההפעלה של המערך, נוריות אלה יבצעו מעבר מחזורי בין מצבים שונים, עד להפעלה המלאה של המערך וקביעת מודול הבקרה הפעיל.

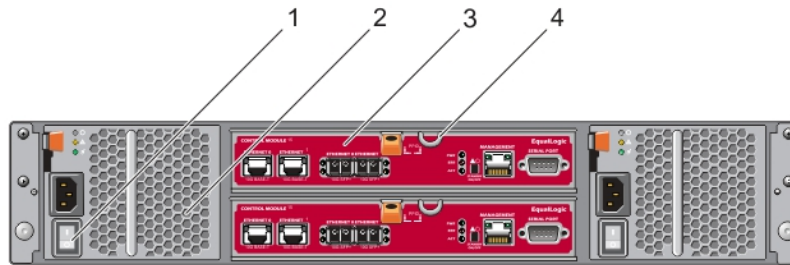


תכונות ומחוננים של לוח אחורי

הצד האחורי של ה-S4210 מוצג ב- איור 5.

טבלה 2 מתארת את תכונות הלוח האחורי.

איור 5: תכונות הלוח האחורי



טבלה 2: תכונות לוח אחורי של המערך

הפריט	מאפיינים	מזהה	תיאור
1	מתג הפעלה	None (ללא)	מתג ההפעלה שולט בפלט ספק הכוח למערך. מתג אחד לכל ספק כוח.
2	יחידת ספק כוח (PSU)	PSU0 (שמאל) PSU1 (ימין)	ספק כוח ומודול מאורר קירור עבור מערך.
3	מודול בקרה	CM0 (עליון) CM1 (תחתון)	מודול הבקרה מספק: <ul style="list-style-type: none"> חיבור אל נתיב נתונים בין המערך ליישומים המשתמשים באחסון פונקציות ניהול מערך עבור המערך
4	ידית שחרור של מודול בקרה	None (ללא)	מאפשרת לך להסיר את מודול הבקרה מהמערך.

כיבוי והפעלה מחדש של מערך

מערך של PS Series כולל כוננים יתירים הניתנים להחלפה חמה, ספקי זרם ומודולי בקרה (במערך של מודול בקרה כפול). תוכן להסיר רכיבים יתירים מבלי להשפיע על פעולת המערך, אם קיים רכיב מתפקד זמין. אחרת, Dell ממליצה לבצע כיבוי נקי של המערך ולכבות את אספקת החשמל לפני הסרה של רכיב כלשהו.

כאשר המערך כבוי, כל אמצעי האחסון המכילים נתונים במערך יוגדרו כלא מקוונים, עד להפעלה מחדש של המערך בהצלחה. יציאה ממצב מקוון משפיעה על מאתחלים הקשורים לאמצעי האחסון.

הליך כיבוי המערך

1. היכנס אל המערך באחת הדרכים הבאות:

- השתמש ב-Telnet או ב-SSH כדי להתחבר לכתובת IP מתפקדת שהוקצתה לממשק רשת במערך. אל תתחבר לכתובת ה-IP של הקבוצה.
- השתמש בכבל המוצלב המגיע עם המערך כדי לחבר את היציאה הטורית שבמודול הבקרה הפעיל (הנורית ACT מוארת בירוק) למסוף או למחשב שבו פועלת הדמיית מסוף.

ודא שמאפייני הקו הטורי הם:

- 9600 baud
- סיבית עצירה אחת
- ללא זוגיות
- 8 סיביות נתונים
- ללא בקרת זרימה

2. היכנס לחשבון עם גישה לקריאה וכתיבה, כגון חשבון grpadmin.

3. הקש את הפקודה shutdown (כיבוי) כדלהלן:

```
login: grpadmin
Password:
Welcome to Group Manager
Copyright 2001-2013 Dell Inc.
group1> shutdown
```

אם אתה משתמש בחיבור טורי כדי לכבות מערך, הדרך הבטוחה היא לכבות את אספקת החשמל כאשר ההודעה "Press any key" (לחץ על מקש כלשהו) מופיעה. (לחיצה על מקש כלשהו תפעיל מחדש את שני מודולי הבקרה.)

אם אתה משתמש בחיבור רשת, ההפעלה תנותק לפני הכיבוי המלא של המערך. אשר שהנורית ACT כבויה בכל מודולי הבקרה לפני כיבוי אספקת החשמל למערך.

לאחר ביצוע תחזוקת מערך, תוכל להפעיל את אספקת החשמל למערך. עם השלמת ההפעלה מחדש של המערך, החברים ואמצעי האחסון יוגדרו באופן מקוון.


2 תחזוקת כוננים


תוכל להחליף כונן שבו אירע כשל מבלי להפסיק את פעולת המערכת.

אודות סוגי כוננים

בהתאם לתצורה שלך, המערכת תומך ב-24 כונני 2.5 אינץ' מסוג SAS ו-SSD או ב-24 כונני 3.5 אינץ' מסוג SAS או NL-SAS לכל היותר במפריצי כוננים פנימיים.

הכוננים מחוברים ללוח Backplane באמצעות תאי כוננים, והם ניתנים להחלפה חמה.

הכוננים מסומנים באופן המותאם לדגמי מערכים ספציפיים, ולא ניתן להתקין אותם במערכים אחרים של Dell או במערכים שאינם של Dell Inc. 

חברת Dell משתמשת בכוננים קשיחים שעברו בדיקות מיוחדות עבור מערכי האחסון מסדרת EqualLogic ומנהלת את איכות הכוננים הקשיחים הללו ואת הקושיחה עבור כוננים אלה בלבד. כתוצאה מכך, רק כוננים קשיחים שמספקת Dell נתמחים במערכים מסדרת PS Series. נסיונות להפעיל כוננים קשיחים אחרים, שלא קיבלו הסמכה זו, בתוך מערך PS4210 לא יפעלו. 

זיהוי כוננים שבהם אירע כשל

ניתן לזהות כשל בכונן לפי:

- נוריות הכונן.
 - הודעה במסוף, ביומן האירועים או בלוח Group Manager Alarms (התראות מנהל קבוצה).
 - חייויים בחלון Group Manager Member Disks (דיסקים של חבר במנהל הקבוצה) או בפלט של פקודת ה-CLI member `select show disks`.
- מאחורי הלוח הקדמי, על המערכים יש תווית המציגה את מספור הכונן עבור דגם המערכת הספציפי:
- במערכים עם כונני 2.5 אינץ' (מותקנים במצב אנכי בשורה), הכוננים ממוספרים 0-23, משמאל לימין.
 - במערכים עם כונני 3.5 אינץ' (מותקנים במצב אופקי), הכוננים ממוספרים משמאל לימין ומלמעלה למטה, החל ב-0 בפינה השמאלית העליונה. **טבלה 3** מציגה את סדר הכוננים עבור כונני 3.5 אינץ'.

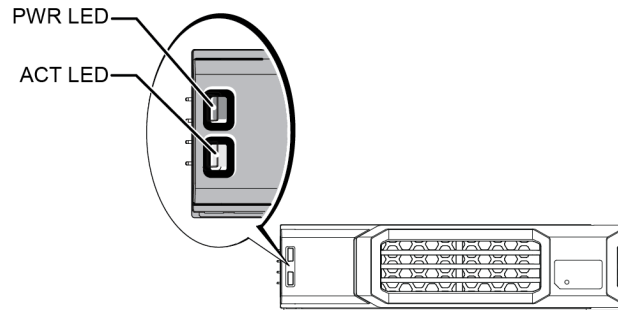
טבלה 3: תאי כוננים בגודל 3.5 אינץ'

3	2	1	0
7	6	5	4
11	10	9	8

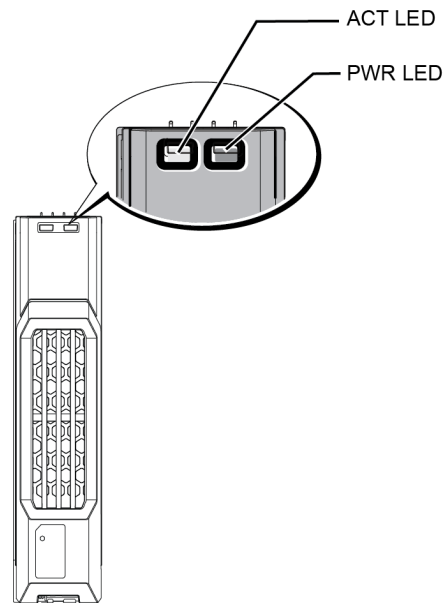
פירוש נוריות כונן

הנוריות בכונן 3.5 אינץ' מוצגות ב **איור 6**. הנוריות בכונן 2.5 אינץ' מוצגות ב **איור 7**. מצבי נוריות הכונן מתוארות ב **טבלה 4**.

איור 6: נוריות בכונני 3.5 אינץ'



איור 7: נוריות בכונני 2.5 אינץ'




טבלה 4: מצבי נוריות כונן

מצבי מחוון	תיאור
<p>ירוק מהבהב: הכונן עסוק ירוק קבוע: אין פעילות כונן כבוי: הכונן הוא כונן רזרבי והוא אינו נמצא בפעולה כרגע.</p>	מחוון פעילות כונן (ACT LED)
<p>ירוק: הכונן תקין כתום: כשל בכונן כבוי: אין חשמל לכונן</p>	מחוון מצב כונן (PWR LED)

אופן פעולה של מערך בעת כשל בכונן

בגירסת הקושחה 5.2.5 ומעלה יישמה, Dell פעולת העתקה-אל-רזרבי כדי להחליף כוננים כושלים. פעולה זו יכולה לשפר, במקרים רבים, את הביצועים בעת החלפת כונן על ידי הימנעות מבנייה מחדש של מערך RAID מלא ובכך לספק אמינות גבוהה יותר.

 במקרה של כשל בכונן, החלף אותו. אל תתקין אותו שוב במערך.

אם כונן רזרבי אינו זמין

אם לא זמין כונן רזרבי, יכולתו של מערך RAID תפחת וביצועיו עלולים להינזק. קבוצת RAID 6 מסוגלת לשרוד שני כשלי כונן בו-זמניים.

אם כונן רזרבי אינו זמין והכונן שבו אירע הכשל נמצא בקבוצת RAID שכבר נפגמה, נתונים עלולים ללכת לאיבוד, יהיה צורך לשחזר אותם מגיבוי.

דרישות לטיפול בכוננים

טפל בכוננים באופן הבא:

- הגן על כוננים מפני פריקה אלקטרוסטטית. לבש תמיד רצועת הארקה לפרק כף היד בעת הטיפול בכונן. ראה [הגנה על החומרה בעמוד 1](#).
- אחסן כוננים כראוי. אחסן כוננים חלופיים באריזה שבה הם נשלחו. אל תערים כוננים זה על זה ואל תניח שום דבר על-גבי כונן.
- טפל בכוננים בזהירות. אחוז בכונן רק מחלק הפלסטיק של התא או מהידית. אל תפיל, אל תדחף באלימות ואל תפעיל כוח מוגזם כדי להכניס כונן לתוך חריץ.
- הנח לכוננים חלופיים להתחמם לטמפרטורת החדר, לפני ההתקנה. לדוגמה, השאר כונן בחוץ למשך הלילה לפני התקנה שלו במערך.
- אל תסיר כונן מתפקד (ושאינו כונן רזרבי) מהמערך. אם הכונן אינו כונן רזרבי, תיתכן פגיעה בביצועים של קבוצת ה-RAID. אם תסיר כונן רזרבי, החלף את הכונן בהקדם האפשרי.
- אל תשאיר חריצי כוננים ריקים. על כל חריץ כונן במערך לכלול מכלול כונן או תא ריק. הפעלת מערך עם חריץ ריק תבטל את האחריות ואת חוזה התמיכה.
- אל תסיר כונן מהתא שלו. פעולה זו תבטל את האחריות ואת חוזה התמיכה.
- שמור את חומרי האריזה. החזר כונן שבו אירע כשל לספק התמיכה שלך עבור המערך, באריזה שבה הכונן החלופי נשלח. שליחת כוננים באריזה בלתי-מורשית עלולה לבטל את האחריות.

הנחיות והגבלות להתקנת כוננים

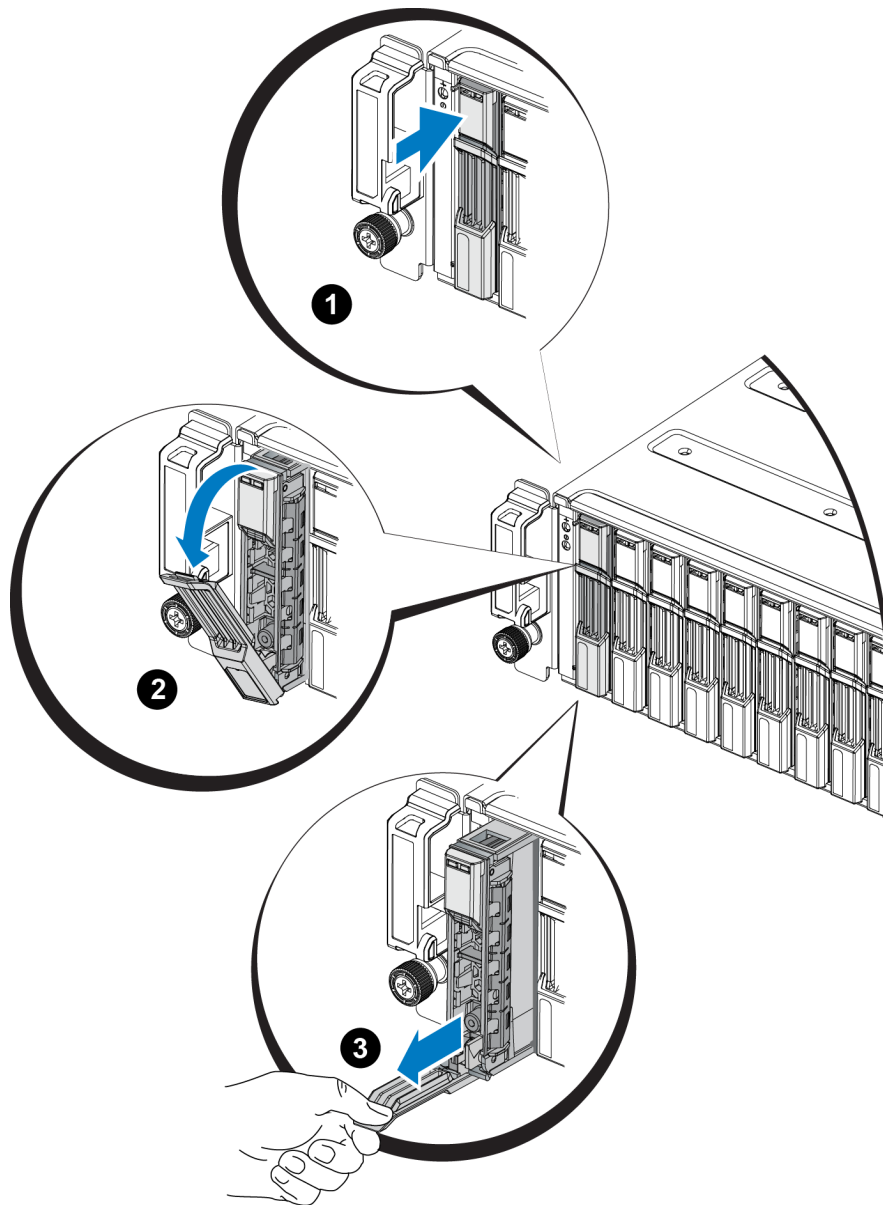
- החלף כונן שבו אירע כשל בהקדם האפשרי, כדי לספק את הזמינות הטובה ביותר למערך.
- התקן במערך רק כוננים מאותם סוג, מהירות וקצב סיבוב.
- תוכל להשתמש בכוננים בעלי קיבולות שונות באותו המערך. עם זאת, הכונן הקטן ביותר במערך יקבע בכמה שטח ניתן להשתמש בכל הכוננים. לדוגמה, אם הכונן הקטן ביותר הוא בנפח של 400GB, שטח של 400GB בלבד יהיה זמין לשימוש בכל כונן וכונן.
- הקפד על כיוון נכון של הכונן, בהתאם לדגם המערך. ראה [תכונות ומחזונים של הלוח הקדמי בעמוד 3](#).
- הכנס כונן במלואו לתושבת לפני לחיצה על הידית כלפי פנימה.
- כאשר הכונן מותקן כראוי, הוא מיושר עם החלק הקדמי של המערך. אם הכונן בולט מהמערך, התקן אותו מחדש.
- לאחר ההתקנה, ודא שנוירת ההפעלה של הכונן מוארת בירוק או ירוק מהבהב. ראה [זיהוי כוננים שבהם אירע כשל בעמוד 7](#).
- עיכוב של שתי דקות מתרחש בין הכנסת הכונן לקביעת התצורה האוטומטית של הכונן לקבוצת RAID. מרווח זמן זה מאפשר קביעת תצורה בו-זמנית של כוננים מרובים באותו מערך - תהליך שהינו יעיל יותר מהתקנת כונן יחיד, קביעת התצורה שלו ולאחר מכן חזרה על התהליך.

- לדוגמה, כאשר אתה מתקין כונן, קוצב הזמן מתחיל לפעול. אם תתקין כונן נוסף לפני שיחלפו 2 דקות, קוצב הזמן יתחיל לספור מחדש. אם לא מותקנים כוננים אחרים, תצורת הכונן נקבעת לאחר עיכוב של שתי דקות.
- אם תתקין כונן במהלך בנייה מחדש או אימות של RAID, תצורת הכונן החדש לא תיקבע עד להשלמת הפעולה.

הסרת כונן 2.5 אינץ'

1. הסר את הלווח הקדמי. ראה [הסרת כיסוי הלווח הקדמי בעמוד 2](#).
2. לחץ על לחצן השחרור (הסבר 1 ב [איור 8](#)). תפס הכונן נפתח, והכונן מגיח חלקית מתוך המערך (הסבר 2).
3. החזק את הכונן מהידיית ומשוך אותו החוצה, עד לשחרורו ממפרץ הכונן (הסבר 3).

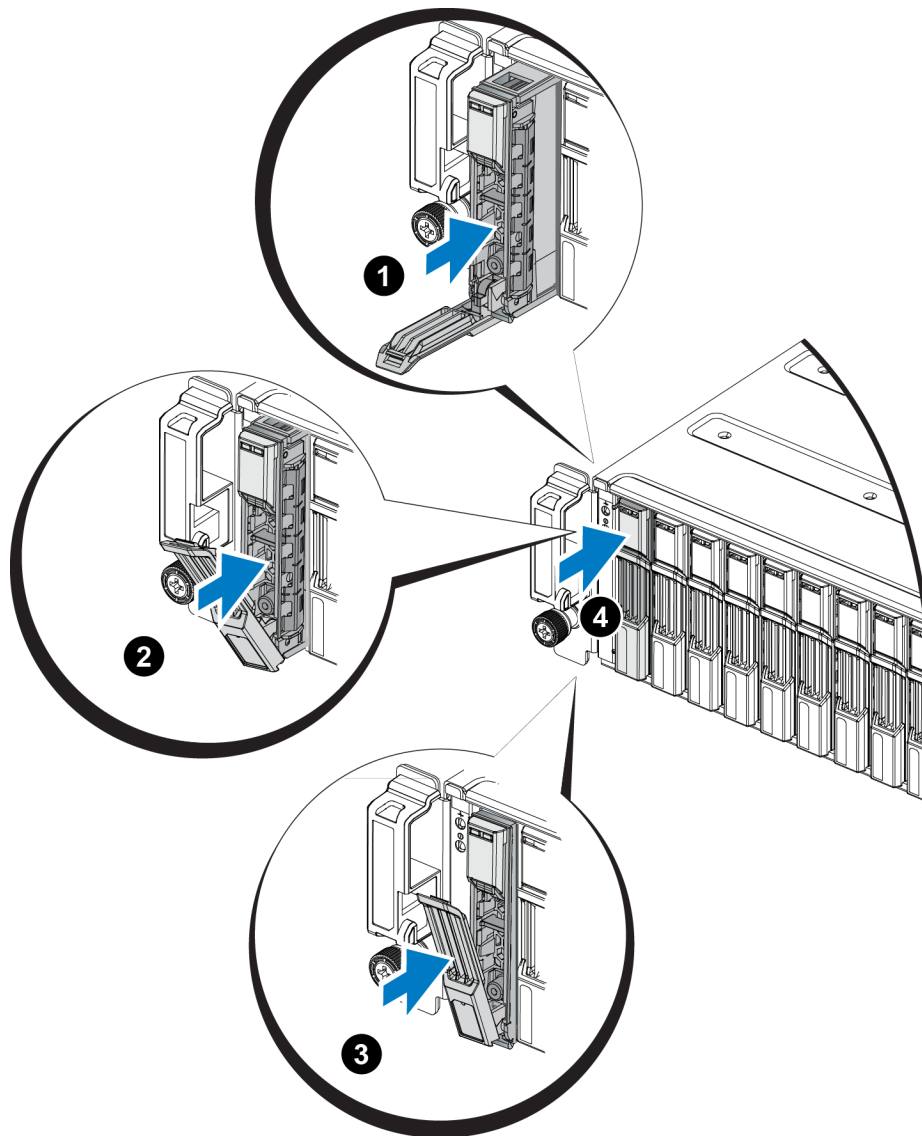
איור 8: הסרת כונן 2.5 אינץ'



התקנת כונן 2.5 אינץ'

- כונני 2.5 אינץ' מותקנים במצב מאונך, כאשר תפס שחרור הכונן נמצא למעלה ותווית הכונן למטה.
1. עליך ללבוש הגנה אלקטרוסטטית בעת הטיפול בכונן. ראה [הגנה על החומרה בעמוד 1](#).
 2. פתח את תפס שחרור הכונן.
 3. החזק את הכונן מהתא, והחלק את הכונן רוב הדרך לתוך החריץ (הסבר 1 ב [איור 9](#)).
 4. דחוף את הכונן לחלוטין לתוך החריץ (הסבר 2). ידית הכונן תתחיל להיסגר על הכונן (הסבר 3).
 5. דחוף את הידית עד שתשמע נקישה (הסבר 4).

איור 9: התקנת כונן 2.5 אינץ'

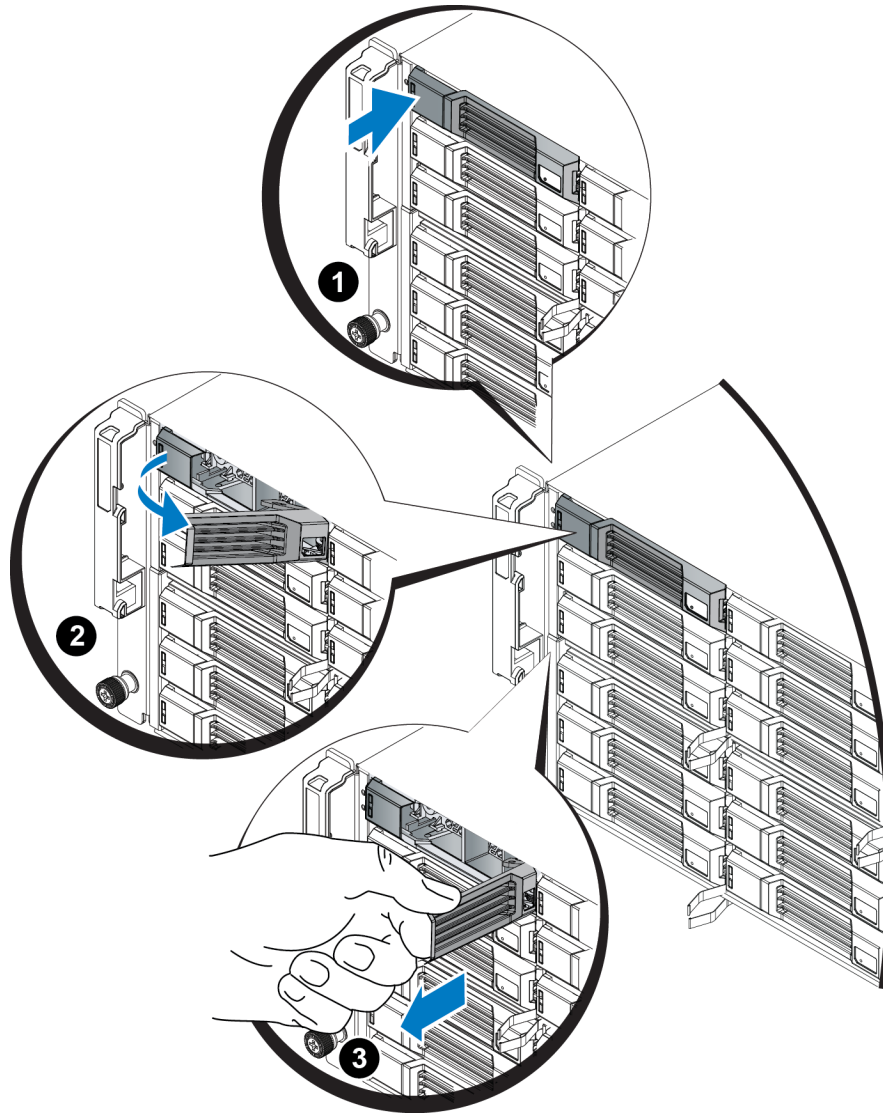


ודא שהכונן החדש פועל כראוי על-ידי בחינה של הנוריות בלוח הקדמי, כמתואר ב [פירוש נוריות כונן בעמוד 8](#). בנוסף, עיין בחלון GUI Member Disks (דיסקים של חבר GUI) ובפלט של פקודת ה-`CLI member select show disks`.

הסרת כונן 3.5 אינץ'

1. הסר את הלוח הקדמי. ראה [הסרת כיסוי הלוח הקדמי בעמוד 2](#).
2. לחץ על לחצן השחרור (הסבר 1 ב [איור 10](#)). תפס הכונן נפתח, והכונן מגיח חלקית מתוך המערך (הסבר 2).
3. החזק את הכונן מהידית ומשוך אותו החוצה, עד לשחרורו ממפרץ הכונן (הסבר 3).

איור 10: הסרת כונן 3.5 אינץ'

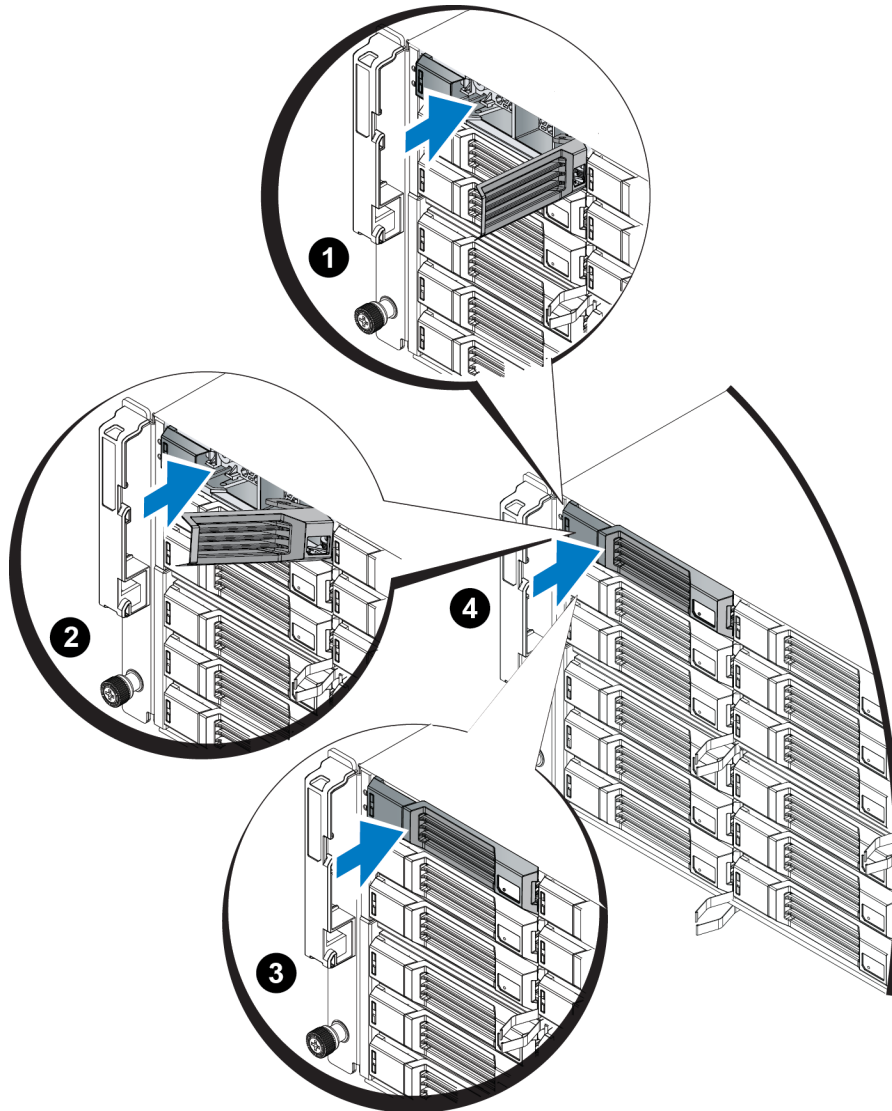


התקנת כונן 3.5 אינץ'

1. כונני 3.5 אינץ' מותקנים במצב אופקי, כאשר תפס שחרור הכונן נמצא מצד שמאל ותווית הכונן מצד ימין. עליך ללבוש הגנה אלקטרוסטטית בעת הטיפול בכונן. ראה [הגנה על החומרה בעמוד 1](#).
2. פתח את תפס שחרור הכונן.
3. החזק את הכונן מהתא, והחלק את הכונן רוב הדרך לתוך החרוץ (הסבר 1 ב [איור 11](#)).

4. דחוף את הכונן לחלוטין לתוך החריץ (הסבר 2). ידית הכונן תתחיל להיסגר על הכונן (הסבר 3).
5. דחוף את הידית עד שתשמע נקישה (הסבר 4).

איור 11: התקנת כונן 3.5 אינץ'



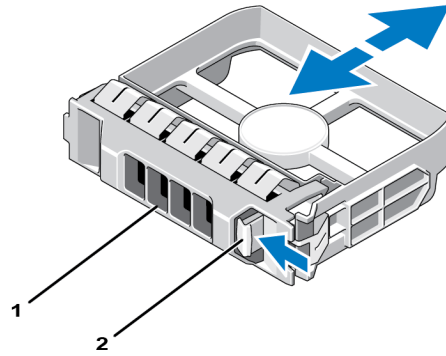
ודא שהכונן החדש פועל כראוי על-ידי בחינה של הנוריות בלוח הקדמי, כמתואר ב **פירוש נוריות כונן בעמוד 8**. בנוסף, עיין בחלון GUI Member Disks (דיסקים של חבר GUI) ובפלט של פקודת ה-`CLI member select show disks`.

הסרת כיסוי כונן

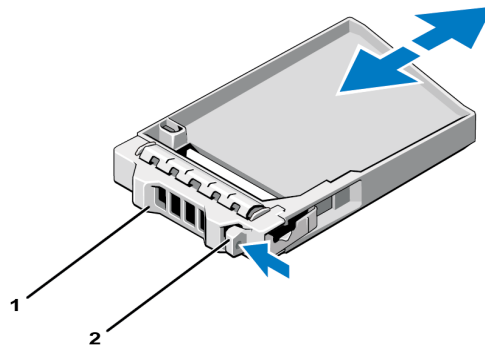
△ כדי לשמור על קירור תקין של המערכת, יש להתקין כונני דמה (drive blanks) בכל חריצי הכוננים הריקים.

1. הסר את הלוח הקדמי. ראה **הסרת כיסוי הלוח הקדמי בעמוד 2**.
2. לחץ על לשונית השחרור והחלק את כיסוי הכונן החוצה, עד לשחרורו מחריץ הכונן. ראה **איור 12** או **איור 13** וההסברים שבהם **טבלה 5**.

איור 12: הסרה והתקנה של כיסוי כונן קשיח 3.5 אינץ'



איור 13: הסרה והתקנה של כיסוי כונן קשיח 2.5 אינץ'



טבלה 5: ערכי ההסבר של כונן דמה/ריק

תיאור	הפריט
כיסוי כונן	1
לשונית שחרור	2

התקנת כיסוי כונן

1. הסר את הלוח הקדמי. ראה *הסרת כיסוי הלוח הקדמי בעמוד 2*.
2. הכנס את כיסוי הכונן למפרץ הכונן, עד שישב היטב במקומו.
3. חבר את הלוח הקדמי.

3 תחזוקת מודולי בקרה

דגמים שונים של מערכי PS Series מכילים סוגים שונים של מודולי בקרה. השילוב של סוג התושבת, זוג מודולי הבקרה והכוננים קובע את מספר הדגם של מערך PS Series.

מודולי הבקרה במערך PS Series מכילים את קושחת PS Series, המספקת את ה-GUI (Group Manager GUI של מנהל קבוצה), ממשק שורת הפקודה וכל הפונקציות והתכונות של ניהול המערך והאחסון.


באופן אידיאלי, מערך כולל שני מודולי בקרה (שחייבים להיות מאותו סוג) כדי למנוע נקודת כשל בודדת במערך.


מערך PS4210 כולל שני מודולי בקרה מסוג Type 19 הניתנים להחלפה חמה.

להפעלת המערך, נדרש מודול בקרה מתפקד אחד. הגישה למודולי הבקרה מתבצעת מהצד האחורי של המערך.

תכונות מודול בקרה

מודול הבקרה Type 19 כולל:

- שתי יציאות Ethernet, עם שתי נוריות משותפות, המציינות מצב ופעילות:
 - צמד יציאות 10GBASE-T, המסומנות Ethernet 0 ו-Ethernet 1
 - צמד יציאות SFP+ המסומנות Ethernet 0 ו-Ethernet 1

ניתן להשתמש רק באחת משתי היציאות המסומנות במספר יחיד, בכל רגע נתון. אם שתי היציאות מחוברות למתג פעיל, מודול הבקרה יעדיף לתקשר דרך ממשק ה-SFP+.
- יציאת 10Mb/100Mbps אחת המסומנת MANAGEMENT - לשימוש רק במקרה של קביעת תצורה של רשת ניהול. יציאת הניהול כוללת שתי נוריות המציינות מצב ופעילות. [קביעת תצורה של יציאת הניהול בעמוד 29](#)
- טור של נוריות המסומנות PWR (חשמל), ERR (מצב שגיאה) ו-ACT (פעילות), המציינות את מצב מודול הבקרה.
- לחצן שקוע המסומן STANDBY ON/OFF ומאפשר לך לכבות במהירות את המערך בניסיון מסוימות. ראה [אודות לחצן ההפעלה/כיבוי של מצב המתנה בעמוד 19](#) לקבלת מידע נוסף.
- יציאה טורית אחת (לשימוש כאשר אין גישת רשת למערך).
- כרטיס MicroSD הניתן להחלפה בשטח, הכולל את קושחת PS Series. הגישה לכרטיס ה-MicroSD מתבצעת מהצד האחורי של מודול הבקרה.
- לחצן ותפס שחרור, לשחרור מודול הבקרה מהמערך לצורך החלפה. בידית השחרור יש מתג המזהה פעילות ומנחה את המערך לשמור נתונים באחסון לא נדיף, ובכך להגן על הנתונים שלך.
- אין לערבב בין סוגים של מודולי בקרה במערך. תמיד ודא ששני מודולי הבקרה הם מאותו סוג וצבע. עיין [בהערות המוצר](#) האחרונות של PS Series לקבלת מידע אודות מודולי בקרה נתמכים אחרים. 

אודות תצורות של מודולי בקרה

למרות שמערך מסוגל לפעול באמצעות מודול בקרה אחד בלבד, לא מומלץ לעשות זאת, משום שתצורה זו יוצרת נקודת כשל בודדת. אם מודול הבקרה כושל ואף מודול אחר לא יכול לתפוס את מקומו, כל הגישה אל אמצעי האחסון שלך מפסיקה עד שהכשל מתוקן או עד שמודול הבקרה מוחלף.

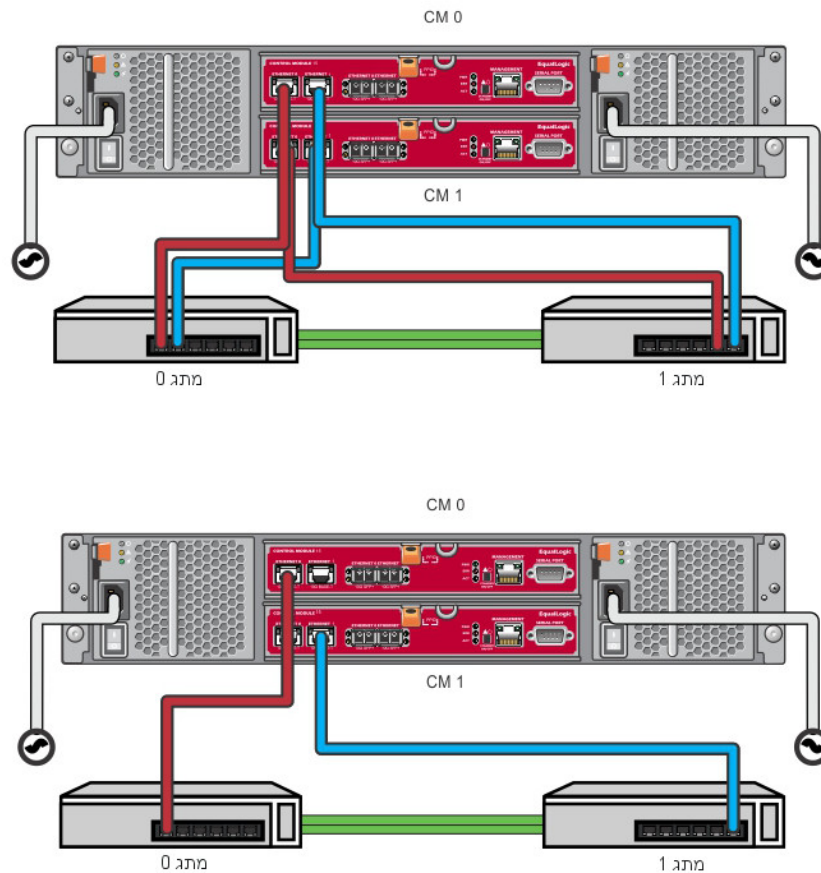
רק מודול בקרה אחד יהיה פעיל (יספק גישה לכונן ותעבורת רשת) בכל עת. מודול הבקרה המשני (היתיר) משקף נתוני מטמון של מודול הבקרה הפעיל. אם מודול הבקרה הפעיל כושל, כל פעולותיו של מודול הבקרה הראשוני עוברות אל המשני.

תצורת בקר כפול

תצורה של מודול בקרה כפול מונעת מצב של נקודת כשל בודדת במערך. אם מתרחש כשל במודול הבקרה הפעיל, מודול הבקרה המשני מחליף אותו באופן אוטומטי, מבלי להפריע לשירות. מעבר אוטומטי זה נותן לך זמן להחליף את מודול הבקרה שבו אירע הכשל, בעוד אמצעי האחסון והנתונים נותרים זמינים.

בנוסף, תצורה של מודול בקרה כפול תומכת בתכונה המכונה "מעבר אנכי לגיבוי בעת כשל". יציאת Ethernet במודול הבקרה הפעיל מסוגלת לבצע מעבר לגיבוי בעת כשל לאותה יציאת Ethernet במודול הבקרה המשני, במקרה של כשל בנתיב רשת. **איור 14** מתאר את התצורה המומלצת לתמיכה במעבר אנכי לגיבוי בעת כשל.

איור 14: תצורת רשת מומלצת לתמיכה במעבר אנכי לגיבוי בעת כשל



- אם קיימת יציאת רשת זמינה לצורך מעבר לגיבוי בעת כשל באחד ממודולי הבקרה, אך היא אינה נמצאת בשימוש כעת, הנוריות שלה לא יידלקו.
- מעבר לגיבוי בעת כשל (failover) הוא מצב שקוף מבחינת היישומים.



פירוש נוריות במודול הבקרה

מודולי הבקרה כוללים את הנוריות הבאות:

- יציאות ה-Ethernet ויציאת הניהול כוללות כל אחת נוריות המציינות את המצב והפעילות של היציאה. ראה **טבלה 6**.
- מתחת לתפס השחרור נמצא טור של שלוש נוריות המציינות את המצב של מודול הבקרה כולו. ראה **טבלה 7**.

איור 15: נוריות LED של מודול הבקרה



טבלה 6: תיאורי נוריות של יציאות Ethernet וניהול

מיקום נורית LED של Ethernet	מצב	תיאור
עליון (קישור)	Off (כבוי)	אין אספקת חשמל או לא מחובר לרשת.
	On (מופעל) (ירוק).	מחובר לרשת.
תחתון (פעילות)	Off (כבוי)	אין חשמל, אין שידור או אין קליטה.
	On (מופעל) (כתום)	משדר או קולט.
10GBASE-T Ethernet מיקום נורית		
שמאל (קישור)	Off (כבוי)	אין חשמל, לא מחובר לרשת או פאסיבי.
	On (מופעל) (ירוק).	מחובר לרשת.
ימין (פעילות)	Off (כבוי)	אין חשמל, אין שידור או אין קליטה.
	On (מופעל) (כתום)	משדר או קולט.
SPF+ Ethernet מיקום נורית		
עליון (קישור)	Off (כבוי)	אין חשמל, לא מחובר לרשת או פאסיבי.
	On (מופעל) (ירוק).	מחובר לרשת.
תחתון (פעילות)	Off (כבוי)	אין חשמל, אין שידור או אין קליטה.
	On (מופעל) (כתום)	משדר או קולט.
ניהול מיקום נורית		
שמאל (קישור)	Off (כבוי)	אין אספקת חשמל או לא מחובר לרשת.
	On (מופעל) (ירוק).	מחובר לרשת (100mbit).
	On (מופעל) (כתום)	מחובר לרשת (100mbit).
ימין (פעילות)	Off (כבוי)	אין חשמל, אין שידור או אין קליטה.
	פועל (ירוק מהבהב)	משדר או קולט.

טבלה 7: תיאורי נוריות של מצב מודול בקרה

שם נורית	מצב	תיאור
PWR	Off (כבוי)	אין חשמל.
	פועל (ירוק קבוע)	חשמל/תקין.
ERR	Off (כבוי)	פעולה רגילה או אין חשמל.
	אדום קבוע	המעריך הוא במהלך אתחול, במצב שגיאה, במצב המתנה או חוזר ממצב המתנה.
ACT	אדום מהבהב	המעריך נכנס למצב המתנה משום שלחצן ההפעלה/כיבוי של מצב ההמתנה נלחץ.
	Off (כבוי)	אין אספקת חשמל, מודול הבקרה המשני לא מסונכרן עם מודול הבקרה הפעיל, או מצב שגיאה.
	ירוקה רציף	מודול הבקרה הפעיל (משרת את הקלט/פלט של הרשת).
	כתום רציף	מודול בקרה משני. המטמון מסונכרן עם מודול הבקרה הפעיל.

זיהוי כשלים במודול בקרה

ניתן לזהות כשל במודול בקרה לפי:

- נוריות במודול הבקרה עצמו. ראה **פירוש נוריות כונן בעמוד 8**.
- הודעות במסוף, ביומן האירועים או בלוח Group Manager GUI Alarms (התראות GUI של מנהל קבוצה).
- Group Manager GUI (התראות GUI של מנהל קבוצה) ובפלט CLI. החלון Member Controllers (בקרי חבר) או פלט הפקודה member select show controllers מציג את המצב not installed עבור מודול הבקרה.
- במבט מהצד האחורי של המעריך, CM0 נמצא למעלה, ו-CM1 למטה. ראה **תכונות ומחוננים של הלוח הקדמי בעמוד 3**.
- במקרה של כשל במודול בקרה, פנה לספק התמיכה שלך עבור PS Series לקבלת חלק חלופי.

הבנת אופן הפעולה של מעבר לגיבוי בעת כשל

במעריך הכולל שני מודולי בקרה, רק מודול בקרה אחד פעיל (מעבד קלט/פלט מהרשת ומבצע פעולות אחסון) בכל רגע נתון. כל מודול בקרה מאחסן נתונים שהופעלו לאחרונה.

לצורך יתירות, המטמון שבמודול הבקרה המשני משקף את הנתונים המאוחסנים במטמון שבמודול הבקרה הפעיל.

מודול הבקרה הפעיל יכול להשתמש בממשקי הרשת של מודול הבקרה המשני לצורך כשל אנכי, במקרה שכבל מחובר ממתג רשת פעיל אל היציאה המקבילה במודול הבקרה המשני.


יציאות הניהול במודולי הבקרה אינן מבצעות מעבר לגיבוי בעת כשל במקרה של כשל במודול בקרה אחד. לכן, אם אתה משתמש ברשת ניהול ייעודית, ודא שיציאות הניהול בשני מודולי הבקרה מחוברות לרשת הניהול.

מעריך PS Series מספק את הסוגים הבאים של הגנה מפני כשל ברשת:

- מעבר אנכי לגיבוי בעת כשל. במעריך של מודול בקרה כפול, יציאת רשת במודול הבקרה הפעיל מסוגלת לבצע מעבר לגיבוי בעת כשל אל אותה יציאת רשת שבמודול הבקרה השני (משני), במקרה של כשל בנתיב רשת. לדוגמה, אם Ethernet 0 ב-CM0 מאבדת קישוריות (כשל במתג 0), Ethernet 0 ב-CM1 המטמון מופעל ומנוצל. ראה **תצורת בקר כפול בעמוד 16** לקבלת פרטים.
- מעבר לגיבוי בעת כשל של מודול בקרה. במעריך של מודול בקרה כפול, אם מתרחש כשל במודול הבקרה הפעיל, מודול הבקרה המשני משתלט והופך לפעיל באופן אוטומטי.
- אם כבל מחובר ליציאת רשת במודול בקרה שפעילותו התחילה לאחרונה, קלט/פלט של הרשת מסוגל לעבור לממשק הרשת שלו. בהתאם לנסיבות, קלט/פלט של הרשת עשוי להמשיך במקום זאת דרך מודול הבקרה שהיה פעיל קודם לכן. (לדוגמה, מודול הבקרה שנעשה פעיל יכול להשתמש בממשק הרשת המקומי שלו או בממשק הרשת של מודול הבקרה שהיה פעיל קודם לכן.)
- מצב כשל אנכי של מודול בקרה מתרחש אוטומטית ואם מאתחלי iSCSI מתחברים שוב אל כתובת ה-IP של קבוצה, הקלט/פלט של היישום יכול להמשיך ללא מעורבות המשתמש.

תחזוקת קושחה של מודול בקרה

מודול בקרה מטיפוס Type 19 כולל כרטיס MicroSD שמפעיל את קושחת המערך. עליך להפעיל את גרסת הקושחה האחרונה כדי ליהנות מהתכונות והשיפורים החדשים במוצר.

במערך של מודול בקרה כפול, יש להפעיל את אותה גרסת קושחה בשני מודולי הבקרה; אחרת, רק מודול בקרה אחד יתפקד. עליך לעדכן את מודול הבקרה הכולל גרסת קושחה ותיקה יותר לגרסה זהה לגרסת הקושחה שבמודול הבקרה הפעיל לפני שתוכל לעדכן את הפריט החבר לגרסה מאוחרת יותר. 

על חברים באותה קבוצה להפעיל את אותה גרסת קושחה; אחרת, רק הפונקציונליות המשותפת לכל הגרסאות תהיה זמינה בקבוצה. עיין בהערות המוצר לקבלת מידע אודות קבוצות עם קושחה מעורבת.

אם אתה מחליף מודול בקרה שבו אירע כשל, הסר את כרטיס ה-MicroSD ממודול הבקרה שבו אירע כשל, והתקן אותו במודול הבקרה החלופי. השימוש בכרטיס מותך מודול הבקרה שכשל מודא שאתה שומר על גרסת הקושחה הנכונה. ראה [התקנה מחדש של כרטיס ה-MicroSD בעמוד 24](#).

כדי להציג את גרסת הקושחה הפועלת במערך, עיין בחלון GUI Member Controllers (בקרי חבר של GUI) או השתמש בפקודת ה-CLI הבאה:

```
member select membername show controllers
```

אם הקושחה שבכרטיס MicroSD אינה תואמת לקושחה הפועלת במערך, אל תתקין את הכרטיס. במקום זאת, פנה לספק התמיכה שלך עבור המערך.

דרישות טיפול במודול בקרה

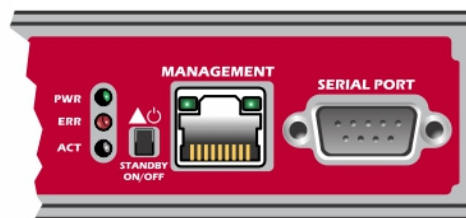
פעל לפי דרישות טיפול אלה במודול בקרה:

- אל תסיר מודול בקרה פעיל.
- הגן על מודולי בקרה מפני פריקה אלקטרוסטטית. עליך ללבוש תמיד רצועת הארקה לפרק כף היד בעת הטיפול במודול בקרה. ראה [הגנה על החומרה בעמוד 1](#).
- אל תסיר מודול בקרה ממערך בעת סינכרון מודולי הבקרה. בסיום הסינכרון, הודעת מסוף תופיע. כמו כן, הנורית ACT במודול הבקרה המשני תואר בצהוב.
- אל תשאיר חריץ ריק של מודול בקרה. במערך עם מודול בקרה אחד, תמיד חבר כיסוי קדמי ריק לחריץ הריק של מודול הבקרה.
- אחסן מודולי בקרה כראוי. אחסן מודול בקרה באריזתו המקורית או בשקית אנטי-סטטית, או הנח את מודול הבקרה על משטח המוגן מפני פריקה אלקטרוסטטית.

אודות לחצן ההפעלה/כיבוי של מצב המתנה

מודול הבקרה כולל לחצן שקוע קטן המסומן Standby ON/OFF (ראה איור 16). הלחצן שקוע על מנת למנוע הפעלה בטעות.

איור 16: מיקום לחצן ההפעלה



אפשר תכונת ההמתנה

כדי להשתמש בלחצן ההמתנה, על מנהל המערכת של הקבוצה לאפשר את התכונה בממשק המשתמש הגרפי (GUI) של מנהל הקבוצות או בממשק שורת הפקודה (CLI).

אפשר השימוש בלחצן חל על הקבוצה כולה; כלומר, הוא מאפשר לך ללחוץ על הלחצן כדי לכבות כל פריט (מערך) שמצויד בלחצן ההמתנה (מערכים מדגם PS4100, PS4110, PS4210, PS6100, PS6110 ו-PS6210). אין צורך לאפשר את השימוש בלחצן עבור כל חבר בנפרד.

רק משתמש עם הרשאות של מנהל מערכת של קבוצה יכול לאפשר את תכונת ההמתנה בקבוצה. עם זאת, כל אחד יוכל ללחוץ על הלחצן, והקבוצה אינה יכולה לקבוע מי העביר את המערך למצב מופעל/כבוי של ההמתנה. לכן, על מנהל המערכת של הקבוצה לקחת בחשבון את שיקולי האבטחה של הסביבה הספציפית לפני אפשר תכונה זו.



השימוש בלחצן ההפעלה/כיבוי של מצב המתנה

לאחר אפשר התכונה ברמת הקבוצה כולה, תוכל להשתמש בלחצן ההפעלה/כיבוי של מצב ההמתנה בכל אחד ממודולי הבקרה של כל חבר ישים כדי לכבות את המערך במהירות, מבלי להשתמש בממשק המשתמש הגרפי (GUI) של Group Manager או בממשק שורת הפקודה (CLI).

עליך ללחוץ על לחצן ההפעלה/כיבוי של מצב ההמתנה ולהחזיק אותו לחוץ למשך שתי (2) שניות לפחות כדי לכבות את החבר לכדי מצב המתנה. כדי לכבות את המערך לחלוטין, כבה את המתגים במודולי ספק הכוח והקירור.

כדי להפעיל שוב את הפריט החבר, לחץ שוב לחיצה ארוכה על לחצן ההפעלה/המתנה (וודא שמתגי ספק הכוח הוחזרו למצב מופעל).

דברים שיש לקחת בחשבון

השתמש בלחצן כיבוי/הפעלה המתנה רק כאשר עליך לכבות חבר כלשהו במהירות, במצבים שבהם אין לך גישה לממשק המשתמש הגרפי של Group Manager או לממשק שורת הפקודה. לדוגמה, אם גילית שיש בעיה בסביבת העבודה של המעבדה שלך, כדוגמת טמפרטורה גבוהה או נזילת מים, שעלולה להזיק למערך.

במצב המתנה, כל אמצעי האחסון שעושים שימוש בשטח שבאותו חבר או שכבולים לאותו חבר הופכים ללא זמינים. כל הפעולות בחבר מושעות, אין פעילות קלט/פלט אל החבר או ממנו, וקושחת החבר אינה פועלת.



הפעלת לחצן המתנה הפעלה/כיבוי על אחד הפריטים לא משפיעה על אף אחד מחברי הקבוצה האחרים, מלבד עבור הפריט החבר המוגדר כ- Group Lead (החבר המוביל). כאשר הפריט החבר הוא החבר המוביל נמצא במצב המתנה, יידרשו מספר דקות עד שהחבר המוביל יעביר את ההפעלה אל חבר אחר. עליך ללחוץ על לחצן ההמתנה עבור כל פריט חבר כדי להחזיר את החשמל אל החבר שנמצא במצב המתנה. חברי קבוצה שאין להם לחצן המתנה יישארו מקוונים; כדי לכבות אותם, עליך להשתמש בממשק המשתמש הגרפי או בממשק שורת הפקודה.

התקנה מחדש של מודול בקרה

במקרה של כשל במודול בקרה, הסר אותו והחלף אותו במודול בקרה מתפקד, כמתואר בפרק זה.

יהיה עליך להחליף את הסוללה מתוך מודול הבקרה החדש לפני שתכניס את מודול הבקרה החלופי.

עליך גם להסיר באופן זמני מודול בקרה כאשר ברצונך להחליף את כרטיס ה-MicroSD שלו. עיין ב [התקנה מחדש של כרטיס ה-MicroSD בעמוד 24](#) לקבלת מידע אודות החלפת כרטיס ה-MicroSD.

תוכל להסיר באופן חלקי או מלא מודול בקרה מבלי לכבות את המערך, אם למודול הבקרה הנותר יש ממשק רשת מחובר ומתפקד אחד לפחות. הנהלים לביצוע החלפה כזו של מודול בקרה מתוארים בסעיף הבא.

בעת הסרת מודול בקרה, עליך ללבוש רצועת הארקה לפרק כף היד, כמתואר ב [הגנה על החומרה בעמוד I](#), ולהקפיד להניח אותו על משטח המוגן מפני פריקה אלקטרוסטטית.

הליכי התקנה מחדש של מודול בקרה

פרק זה מתאר את ההליכים להסרה והתקנה מחדש של מודול בקרה אחד או של שניהם במערכת PS Series. התרחישים הבאים של התקנה מחדש מכוסים:

- התקנה מחדש של מודול בקרה משני במערכת.
- התקנה מחדש של מודול בקרה פעיל במערכת.
- התקנה מחדש של שני מודולי הבקרה במערכת.

התקנה מחדש של מודול הבקרה המשני

אם המערכת מקבל חשמל ומתפקד, פעל כמתואר בשלבים שלהלן להחלפת מודול הבקרה המשני במערכת:

1. הוצא את מודול הבקרה מתוך המערכת, כמתואר ב [הסרת מודול בקרה בעמוד 21](#).
2. הוצא את כרטיס ה-SD מתוך המערכת, כמתואר ב [הסרת כרטיס ה-MicroSD בעמוד 24](#).
3. התקן את כרטיס ה-SD במודול הבקרה החלופי, כמתואר ב [הכנסת כרטיס ה-MicroSD בעמוד 25](#).
4. הוצא והחלף את הסוללה מתוך מודל הבקרה הקיים והעבר אותה אל מודל הבקרה החלופי, כמתואר ב- [החלפת סוללה בעמוד 26](#).
5. הכנס את מודול הבקרה החלופי לתוך המערכת, כמתואר ב[התקנת מודול בקרה בעמוד 22](#).

התקנה מחדש של מודול הבקרה הפעיל

הפעל את ההליך הבא כדי להתקין מחדש את מודול הבקרה הפעיל במערכת:

1. הוצא והחלף את הסוללה מתוך מודל הבקרה הקיים והעבר אותה אל מודל הבקרה החלופי, כמתואר ב- [החלפת סוללה בעמוד 26](#).
2. השתמש בפקודה restart (הפעלה מחדש) כדי להפוך את מודול הבקרה הפעיל למשני.
3. התקן את כרטיס ה-SD במודול הבקרה החלופי.
4. החלף את מודל הבקרה שהוא המודול המשני כעת (והיה המודול הפעיל לפני ההפעלה מחדש), כמתואר ב [התקנה מחדש של מודול הבקרה המשני בעמוד 21](#).

התקנה מחדש של שני מודולי הבקרה


השתמש בהליך הבא כדי להתקין מחדש את שני מודולי הבקרה במערכת:

1. החלף את מודל הבקרה, קודם, כמתואר ב [התקנה מחדש של מודול הבקרה המשני בעמוד 21](#).
2. הוצא והחלף את הסוללה מתוך מודל הבקרה הקיים והעבר אותה אל מודל הבקרה החלופי, כמתואר ב- [החלפת סוללה בעמוד 26](#).
3. השתמש בפקודה restart (הפעלה מחדש) כדי להפוך את מודול הבקרה הפעיל למשני.
4. החלף את מודל הבקרה שהוא המודול המשני כעת (והיה המודול הפעיל לפני ההפעלה מחדש), כמתואר ב [התקנה מחדש של מודול הבקרה המשני בעמוד 21](#).

הסרת מודול בקרה

לפני שתסיר מודול בקרה:

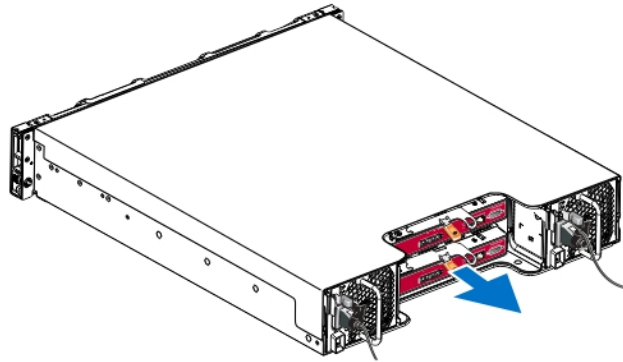
- עיין במידע שבתחילת [התקנה מחדש של מודול בקרה בעמוד 20](#).
- השתמש ברצועת הארקה לפרק כף היד. ראה [הגנה על החומרה בעמוד 1](#).
- נתק את כל הכבלים הטוריים או כבלי הרשת המחוברים למודול הבקרה. אם מודול הבקרה השני מצויד במחברי ממשק פתוחים, חבר מחדש את כבלי הרשת אל מודול הבקרה השני, כדי לספק גישה לנתונים ללא הפרעות.


אל תסיר מודול בקרה פעיל. 

כדי להסיר מודול בקרה:

1. לחץ על לחצן השחרור הכתום (הסבר 1 ב איור 17).
2. בעת החזקת הלחצן הכתום (הסבר 1), סובב את תפס השחרור השחור (הסבר 2) לכיוונוך. סיבוב תפס השחרור מתחיל את הוצאות מודול הבקרה מתוך המערך. הסר את מודול הבקרה.

איור 17: הסרת מודול בקרה



3. הנח את מודול הבקרה על משטח שטוח, שעליו יהיה מוגן מפני פריקה אלקטרוסטטית. כדי למנוע נזק, אל תניח שום דבר על-גבי מודול הבקרה.
 4. אם אתה מחליף מודול בקרה שבו אירע כשל, הסר את כרטיס ה-MicroSD ממודול הבקרה שבו אירע כשל, והתקן אותו במודול הבקרה החלופי. השימוש בכרטיס מתוך מודול הבקרה שכשל מוודא שמודול הבקרה החדש מפעיל את הקושחה הנכונה בתצורת המערך הנכונה. ראה [התקנה מחדש של כרטיס ה-MicroSD בעמוד 24](#).
-  אין להפעיל מערך למשך פרק זמן ממושך כאשר חריץ מודול בקרה שלו ריק.

חזור את מודול הבקרה שבו אירע כשל באריזה שבה המודול החלופי נשלח. פנה לספק התמיכה שלך עבור PS Series לקבלת מידע אודות החזרת חומרה.

התקנת מודול בקרה

תוכל להתקין מודול בקרה מבלי לכבות את המערך.

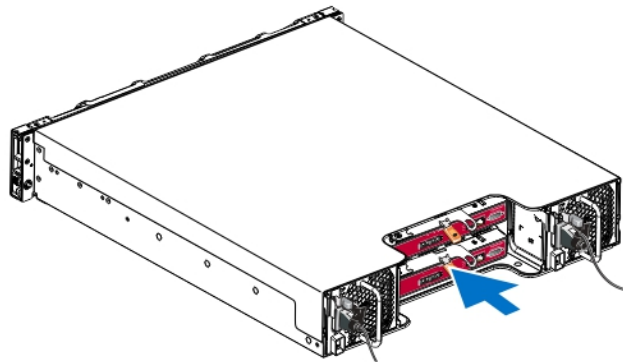
 החלף מודולי בקרה רק במודולים מאותו סוג.

מודולי בקרה מותקנים במצב אופקי במערך, כאשר יציאות ה-Ethernet נמצאות מצד שמאל, והיציאה הטורית מימין. במבט מהצד האחורי של המערך, מודול הבקרה העליון הוא CM0, והתחתון הוא CM1, כמתואר ב- [איור 18](#).

איור 18: כיוון נכון של מודול בקרה


כדי להתקין מודול בקרה:

1. השתמש ברצועת הארקה לפרק כף היד או בהתקן הגנה דומה. ראה *הגנה על החומרה בעמוד 1*.
2. לחץ על לשונית השחרור הכתומה (חץ 1 ב *איור 19*) וסובב החוצה את ידית השחרור (חץ 2).
3. החלק את מודול הבקרה אל תוך התושבת עד שחלקה הקדמי עומד בקו ישר עם מודול הבקרה המותקן. הידית אמורה להסתובב בצורה חלקה עד שהיא נכנסת למצב הנעול.

איור 19: התקנת מודול בקרה

4. סובב את הידית פנימה, ובכך דחף את מודול הבקרה לחלוטין לתוך החריץ. התפס שבידית יינעל במקומו.
 5. חבר את כל הכבלים (כבלי רשת ויציאה טורית).
 6. אם המערך כובה, הפעל את אספקת החשמל למערך.
 7. ודא שמודול הבקרה פועל כראוי. ראה *פירוש נוריות במודול הבקרה בעמוד 16*.
- מודול בקרה מסוג Type 19 כולל מכלול סוללה מוכלל המשמש בתכונה מטמון-אל-הבזק (cache-to-flash) של מודול הבקרה. אם הממשק הגרפי או ממשק שורת הפקודה של Group Manager מורה על קיומה של תקלה בסוללה, יש להחליף את הסוללה.
- אם שני מודולי בקרה מותקנים במערך, אך רק אחד מהם מופיע בממשק המשתמש הגרפי (או בממשק שורת הפקודה), ודא שהמתנת מספיק זמן (חמש דקות לפחות) לאתחול וסינכרון של שני מודולי הבקרה. בסיום הסינכרון, הודעה תופיע במסוף הטורי (אם מחובר), והנורית ACT במודול המשני תואר בכתום.
- אם ממשק המשתמש הגרפי (או ממשק שורת הפקודה) מציג מודול בקרה אחד בלבד לאחר שחלף פרק הזמן המתאים, ייתכן שמודול הבקרה אינו מותקן כראוי. נסה להוציא את המודול באמצעות סיבוב הידית השחורה והנס שוב את המודול לתוך תושבת המערך. ודא שהצד הקדמי של מודול הבקרה מתיישר עם מודול הבקרה שכבר מותקן במערך.

לאחר התקנה מחדש של מודול הבקרה, אם שני מודולי הבקרה עדיין אינם מופיעים בממשק המשתמש הגרפי (או בממשק שורת הפקודה), פנה לספק התמיכה שלך.

אם תפסיק את תהליך הסינכרון, תפגע בקושחה הפנימית של מודול הבקרה, ומודול הבקרה יפסיק לתפקד כראוי. 

התקנה מחדש של כרטיס ה-MicroSD

כל מודול בקרה כולל כרטיס MicroSD המכיל את הקושחה עבור PS Series.

אם מתרחש כשל במודול בקרה כלשהו, יהיה עליך להסיר את כרטיס ה-MicroSD ממודול הבקרה שבו אירע הכשל ולהתקין את הכרטיס במודול הבקרה החלופי. השימוש בכרטיס מתוך מודול הבקרה שכשל מוודא שמודול הבקרה החדש מפעיל את אותן קושחה ותצורה שמפעיל מודול הבקרה השני במערך.

לפני שתתחיל בהליך להתקנה מחדש של MicroSD:

- עיין ב [הסרת מודול בקרה בעמוד 21](#) לקבלת מידע אודות הסרה והחלפה של מודול בקרה.
- השתמש ברצועת הארקה אלקטרוסטטית לפרק כף היד, כמתואר ב [הגנה על החומרה בעמוד 1](#).


הליך ההתקנה מחדש של כרטיס MicroSD

בצע את ההליך הבא כדי להתקין מחדש את כרטיס ה-microSD במודול הבקרה שלך:

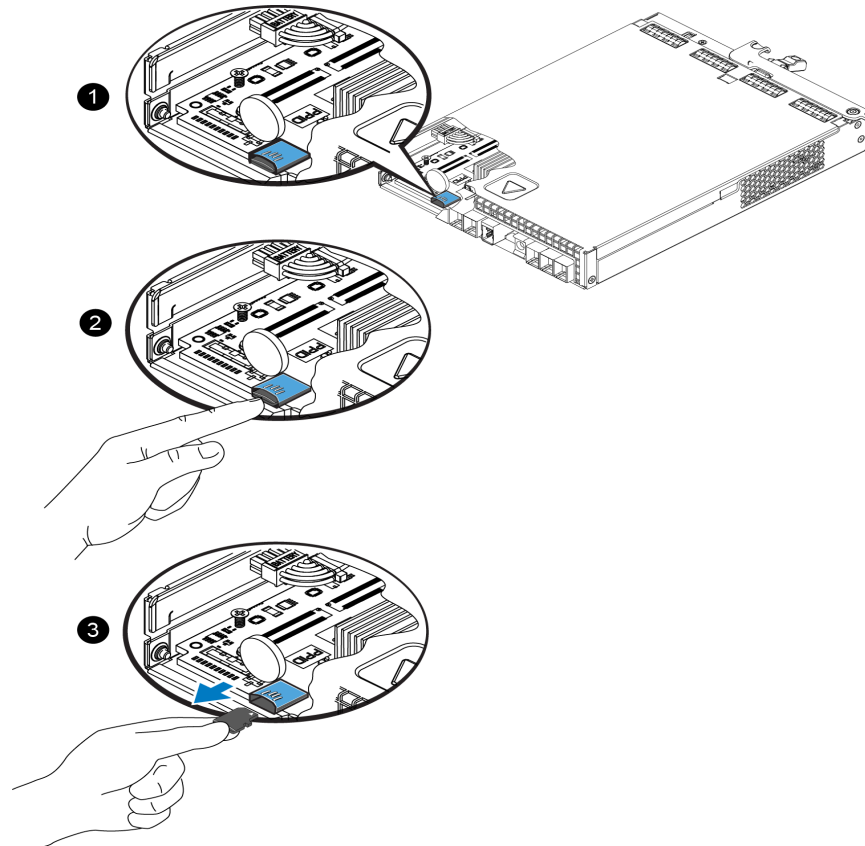
1. הוצא את מודול הבקרה מתוך המערך, כמתואר ב [הסרת מודול בקרה בעמוד 21](#).
2. הוצא את כרטיס ה-SD מתוך המערך, כמתואר ב [הסרת כרטיס ה-MicroSD בעמוד 24](#).
3. התקן את כרטיס ה-SD החלופי במודול הבקרה, כמתואר ב [הכנסת כרטיס ה-MicroSD בעמוד 25](#).
4. הכנס את מודול הבקרה לתוך המערך, כמתואר ב [התקנת מודול בקרה בעמוד 22](#).

הסרת כרטיס ה-MicroSD

הסבר 1 ב [איור 20](#) מתאר את מיקומו של כרטיס ה-microSD.

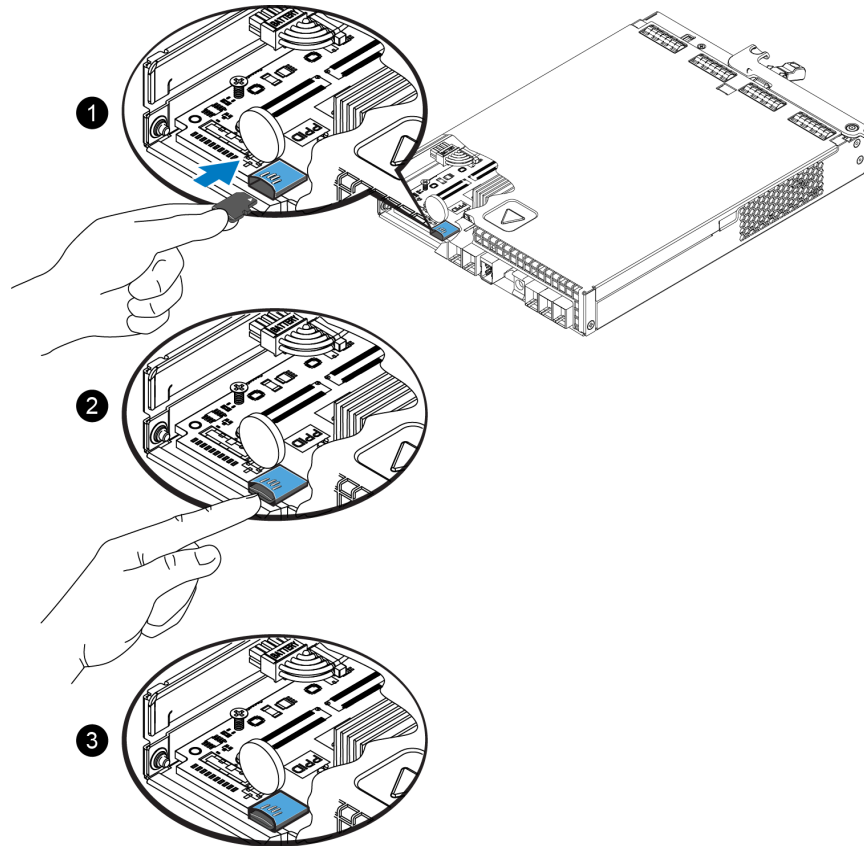
כדי להפחית את הסיכון לאובדן כרטיס ה-MicroSD או פגיעה בו, הימנע מלהסיר אותו כל עוד אינך מוכן להתקין אותו במודול הבקרה החלופי. 

1. דחוף בחוזקה את הכרטיס לתוך המארז כדי לשחרר את מנגנון הקפיץ (הסבר 2 ב [איור 20](#)). כרטיס ה-MicroSD יצא חלקית מהמארז.
2. משוך בעדינות את הכרטיס, היישר מתוך המיכל שלו (הסבר 3 ב [איור 20](#)).
3. הנח את כרטיס ה-MicroSD על משטח שטוח, שעליו יהיה מוגן מפני פריקה אלקטרוסטטית.

איור 20: הוצאת כרטיס ה-MicroSD**הכנסת כרטיס ה-MicroSD**

1. ישר את כרטיס ה-MicroSD החלופי כך שהחץ שעל הכרטיס יצביע לכיוון המארז (איור 21). במצב הנכון, המגעים המוזהבים יפנו כלפי מטה ופנימה, לכיוון המארז.
2. לחץ בחוזקה את הכרטיס לתוך המארז, עד שייכנס למקומו בנקישה. ודא שהכרטיס יושב במקומו כיאות באמצעות לחיצה עליו, כדי לוודא שמנגנון השחרור הקפיצי מופעל ומוציא את כרטיס ה-SD. לאחר מכן, הכנס שוב את כרטיס ה-SD וודא שהוא יושב במקומו כיאות באמצעות משיכה עדינה בכרטיס ה-SD.

איור 21: הכנסת כרטיס ה-MicroSD



- 3. התקן את מודול הבקרה במערך. ראה [התקנת מודול בקרה בעמוד 22](#).
- 4. ודא שמודול הבקרה פועל כראוי. ראה [פירוש נוריות במודול הבקרה בעמוד 16](#).

החלפת סוללה

סעיף זה מתאר את הצעדים שיש לבצע בעת החלפת הסוללה במודול בקרת מערכים מסדרת PS Series.

לפני החלפת סוללה בבקר PS4210 עליך לוודא שאתה מפעיל את גרסת הקושחה מספר v7.0.2 ומעלה.



תיקונים רבים מותרים לביצוע על ידי טכנאי שירות מוסמך בלבד. בצע אך ורק פעולות של פתרון בעיות ותיקונים פשוטים שאתה מורשה לבצע לפי האמור בתיעוד המוצר, או כפי שינחה אותך צוות השירות והתמיכה דרך האינטרנט או בטלפון. האחריות אינה מכסה נזק שייגרם עקב טיפול שאינו מאושר על ידי Dell. קרא את הוראות הבטיחות המצורפות למערכת ופעל לפיהן.



לקבלת מידע לגבי הסרה והתקנה מחדש של רכיבי המערכת, ראה [Hardware Owner's Manual](#) (המדריך למשתמש בחומרה) זמין בכתובת support.equallogic.com.



דרישות טיפול במודול בקרה

- פעל לפי דרישות טיפול אלה במודול בקרה :
- אל תסיר מודול בקרה פעיל.
- הגן על מודולי בקרה מפני פריקה אלקטרוסטטית. עליך ללבוש תמיד רצועת הארקה לפרק כף היד בעת הטיפול במודול בקרה.

דרישות משלוח

אם בכוונתך להזיז מערך שכבר הותקן למקום אחר, פרוק את הסוללה לרמת טעינה נמוכה יותר, מסיבות בטיחות. כדי לפרוק את הסוללה, כבה את המערך באמצעות הפקודה `halt -b`. פקודה זו גם מציבה את הסוללה החכמה למצב שינוע, המפחית אובדן נוסף של טעינה במהלך האחסון והשינוע.

במהלך התקנת המערך במקומו החדש, יהיה בעת ההפעלה הראשונה עיכוב של עד 20 דקות, בזמן שהסוללות נטענות מחדש עד 100 אחוז.

לפני שתתחיל

1. ודא שמודול הבקרה שאתה עומד להחליף בו את הסוללה נמצא במצב משני. אם זהו המודול הפעיל, העבר את מודול הבקרה באמצעות הכשלה כדי להפוך אותו למודול המשני.

כדי להפוך את מודול הבקרה למשני:

a. לחץ על Group (קבוצה).

b. הרחב את האפשרות Members (פריטים חברים) ובחר בשמו של הפריט החבר.

c. לחץ על הלשונית Controllers (בקרים) כדי להציג את מצבו של מודול הבקרה.

d. לחץ על הלשונית Maintenance (תחזוקה) ולחץ על restart (הפעל מחדש).

2. במקרה הצורך, סמן את כבלי הרשת על מודול הבקרה המשני, כדי שתוכל להתקין אותם כיאות במועד מאוחר יותר.

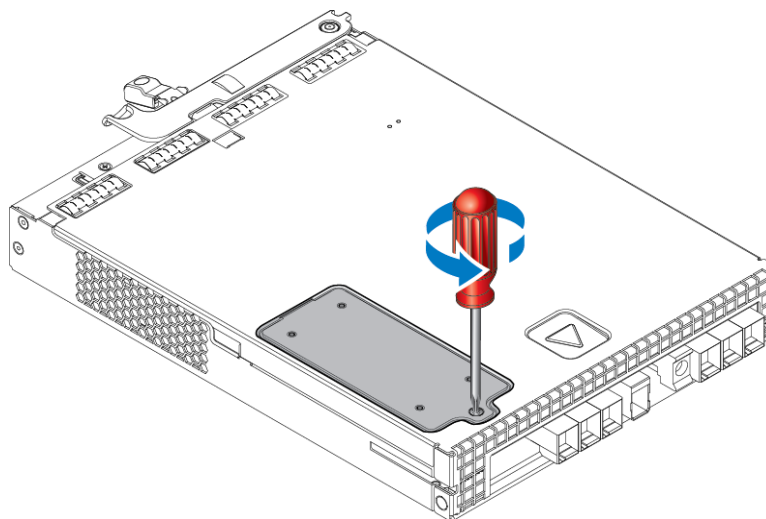
הסר את הסוללה


1. נתק את כבלי הרשת מתוך מודול הבקרה המשני.

2. הסר את מודול הבקרה המשני והצב אותו על משטח עבודה מוגן ממטענים אלקטרוסטטיים כך שכיסוי הסוללה פונה כלפי מעלה.

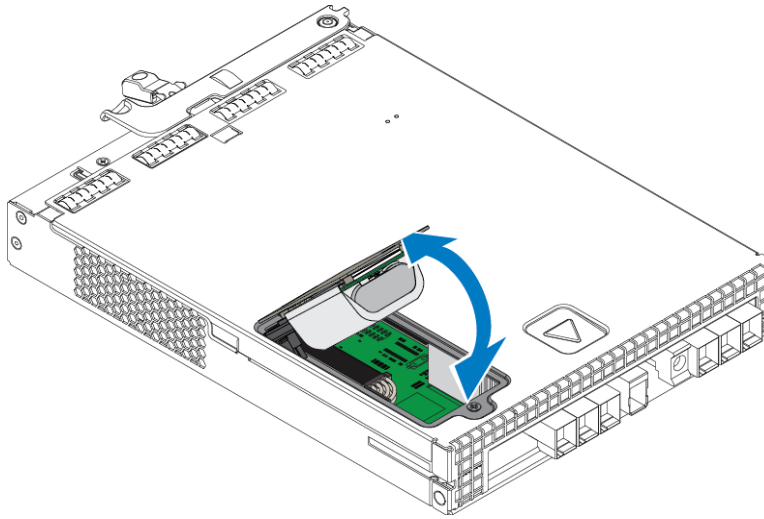
3. כיסוי הסוללה, המחזיק את הסוללה ואת רכיבי האלקטרוניקה הקשורים אליה, מאובטחת על ידי בורג יחיד. בורג זה אינו בורג כלוא. שחרר את הבורג בעזרת מברג פיליפס #2 (איור 22), הוצא את הבורג מהחור והנח אותו הצידה.

איור 22: הסרת הבורג ממכסה הסוללה

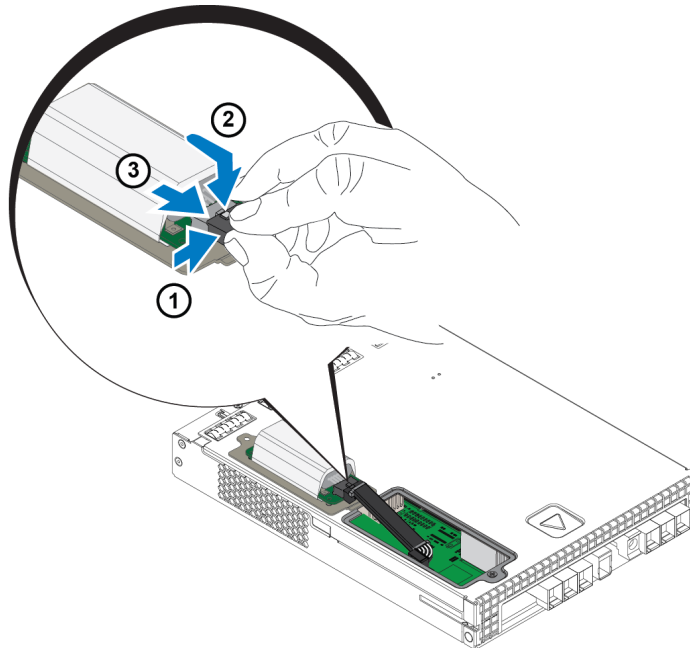



הנח את הבורג הצידה לפני הסרת הכיסוי. אם לא תעשה זאת, הבורג עלול ליפול אל תוך מודול הבקרה. במקרה כזה, ייתכן שיהיה עליך להחזיר את מודול הבקרה אל Dell לקבלת שירות. 

4. היעזר בלשונית ההברגה כידית וסובב את הסוללה למעלה ושמאלה והנח אותה, הפוכה, על מודול הבקרה (איור 23). כיסוי הסוללה יהיה כבד יותר מהצפוי, משום שהסוללה מחוברת לכיסוי.

איור 23: הסרת כיסוי הסוללה

5. המחבר שמתחבר אל יחידת הסוללה מוחזק במקומו באמצעות תפס מהדק; יש ללחוץ על התפס כדי להסיר את המחבר (כמתואר ב- **איור 24**). תפוס את חלקו החיצוני של המחבר תוך לחיצה בו-זמנית על התפס המהדק והזז את המחבר בעדינות מצד לצד, תוך משיכתו החוצה, כדי להסירו. הנח הצידה את יחידת הסוללה הישנה.

איור 24: ניתוק הסוללה**הכנס את הסוללה החדשה**

1. חבר את יחידת הסוללה החדשה אל המחבר ודחף בעדינות תוך הזזה מצד לצד כדי להכניס את המחבר למקומו. לא יהיה עליך ללחוץ על התפס המהדק כדי להכניס את המחבר. כאשר המחבר נכנס למקומו באופן מלא תשמע את התפס המהדק משמיע נקישה.
2. מקם את יחידת הסוללה החדשה בתוך התושבת על ידי היפוך תהליך הסרת הסוללה, החל משלב 5.  ייתכן שיהיה עליך לשנות את מיקומו של הכבל שבתוך מודול הבקרה כדי שלא יפריע ויאפשר הרכבה מחדש בקלות. ודא שהכבל אינו צבוט בין כיסוי הסוללה ותושבת מודול הבקרה.

3. הכנס את הבורג למקומו והדק אותו בעדינות.
4. הכנס שוב את מודול הבקרה למקומו וחבר מחדש את הכבלים.

החזר או סלק את הסוללה הישנה

אופן הטיפול בסוללות נטענות ישנות משתנה ממדינה למדינה. ודא שאתה מסלק את הסוללה הישנה בצורה העומדת בתנאי החוק והתקנות של מדינתך. לחלופין, תוכל להחזיר את הסוללה הישנה אל Dell, שיטפלו בה כיאות. ראה [דרישות משלוח בעמוד 27](#).

אפשרויות רשת מתקדמות

בנוסף לחיבור כל יציאות ה-Ethernet (מאותו הסוג) בשני מודולי הבקרה למתגי רשת, תוכל גם לבחור לחבר את יציאת הניהול למתג רשת נפרד.

קביעת תצורה של יציאת ניהול מאפשרת לך להפריד את תעבורת הניהול (יצירה וניהול של הקבוצה, חברים, אמצעי אחסון, שכפול וכדומה) מתעבורת iSCSI (קלט/פלט בין יישומים ואמצעי אחסון וכן בין שותפי שכפול).

קביעת תצורה של יציאת הניהול

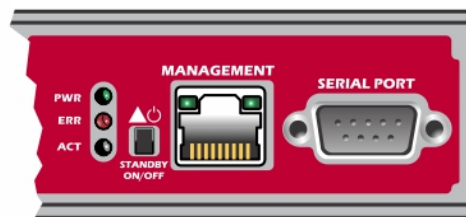
קביעת התצורה של יציאת הניהול 10/100Mbps כרוכה בפעולות חומרה ופעולות תוכנה. יציאת הניהול מוגבלת לתעבורת ניהול של קבוצה בלבד, ולא נושאת קלט/פלט של iSCSI.

הגדרת התצורה של יציאה זו נחשבת כתצורה מתקדמת, והיא זמינה לך אם רמת אבטחה זו נחוצה לסביבה שלך. 

שלבי חומרה

1. ודא שסביבת הרשת שלך מסוגלת לתמוך ברשת ניהול ייעודית, עם רשת משנה שהינה נפרדת מרשתות המשנה עבור תעבורת iSCSI.
2. בשני מודולי הבקרה, חבר את היציאה המסומנת MANAGEMENT לרשת הניהול. מיקום יציאת הניהול מוצג ב [איור 25](#).

איור 25: מיקום יציאת הניהול



שלבי תוכנה

ראה המדריך *Dell EqualLogic Group Manager Administrator's Manual* (המדריך למנהל) כדי לקרוא על הליכי הגדרת התצורה של רשת הניהול במסגרת הממשק הגרפי של Group Manager.

4 תחזוקת מודולי ספק כוח וקירור

המערך מסוגל לתמוך בשני מודולי ספק כוח וקירור הניתנים להחלפה חמה. המערך מסוגל לפעול באופן זמני עם יחידת קירור אחת בלבד, אך שתי יחידות קירור נחוצות כדי לשמר את הקירור לאורך טווח ואת אמינות היחידה.

אודות ספקי כוח

מערך PS Series מקבל חשמל משני ספקי כוח (PSU).

מערך PS4210 מכיל שני ספקי כוח בהספק של 700 וואט, המשמשים במערך ה-2U. כל ספק כוח בהספק של 700 וואט כולל שני מאוררי קירור.

מאוררי הקירור הכלולים ביחידת אספקת החשמל אינם מאפשרים תיקון. אם נוצר כשל במאורר, יש להחליף את יחידת ספק הכוח כולה.

זיהוי כשלים בספק כוח

ניתן לזהות כשל במודול ספק כוח וקירור לפי כל אחת מהשיטות הבאות (או כולן):

- **נוריות** במודולי ספק כוח וקירור. ראה **נוריות ספק זרם בעמוד 31** לפרטים.
- **הודעות** במסוף, ביומן האירועים או בלוח Group Manager GUI Alarms (התראות GUI של מנהל קבוצה).
- **Group Manager GUI (התראות GUI של מנהל קבוצה) ובפלט CLI**. החלון GUI Member Enclosure (מארז חבר GUI) או פקודת ה-GUI member select member name show enclosure מציגים כשל במודול ספק כוח וקירור. במבט מהצד האחורי של המערך, ספק הכוח 0 נמצא בצד שמאל, וספק הכוח 1 נמצא בצד ימין.

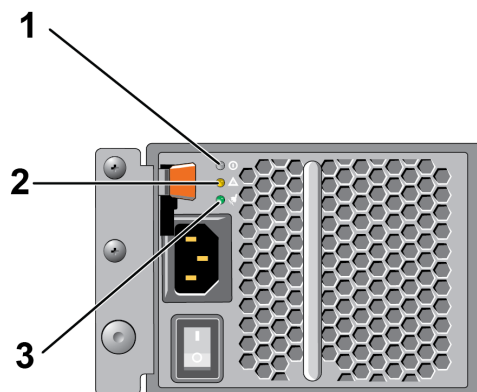


נוריות ספק זרם

מודולי ספק הכוח והקירור מצוידים בנוריות המציינות את מצבם.

איור 26 מתאר את נוריות ספק הכוח. **טבלה 8** מתארת נוריות אלה.

איור 26: נוריות ספק זרם 700 וואט




טבלה 8: תיאור של נוריות ספק זרם

הפריט	נורית	צבע	מצב
1	מתח DC	ירוק	פועל - פעולה תקינה. ספק הכוח מחובר למתח זרם חילופין, ומתג ההפעלה מופעל. מודול ספק הכוח מספק מתח זרם ישיר למעריך. כבוי כאשר תנאי כלשהו מבין הבאים מתקיים: <ul style="list-style-type: none"> מתג ההפעלה כבוי. ספק הכוח אינו מחובר למתח בז"ח מתרחש מצב כשל (פריט 2). לרשימת מצבי אזהרה וכשלים ברמה קריטית ראה המדריך <i>Dell EqualLogic Group Manager Administrator's Manual</i> (המדריך למנהל).
2	כשל	כתום	פועל - זוהה כשל. כבוי - תקין. מהבהב קצרות כאשר ספק החשמל מופעל במודול ספק הכוח.
3	מתח AC	ירוק	פועל - מודול ספק כוח מחובר למקור מתח AC, בין אם מתג ההפעלה מופעל או לא. כבוי - מודול ספק כוח מנותק לחלוטין מכל מקור של מתח AC.

בתנאים רגילים, נוריות מתח הזרם הישר וזרם החילופין דולקים באותו זמן. 

הסרת מודול ספק כוח וקירור

אף כי מעריך יכול לפעול כאשר יש בו רק מודול פעיל אחד, אם מודול ספק כוח וקירור כושל, עליך להחליף את המודול בהקדם האפשרי. לקירור תקין של המעריך, הסר את המודול שבו אירע כשל רק כאשר תהיה מוכן להחליף אותו. 

תוכל להסיר מודול ספק כוח וקירור מהמעריך מבלי להשפיע על פעולת המעריך, אם המודול השני מותקן ופועל כראוי. ואולם, כדי לשמור על זרימת אוויר נאותה בתוך המעריך, יש להתקין שוב מודול ספק כוח וקירור בתוך חמש (5) דקות מהסרת המודול. אחרת, במידת האפשר, בצע כיבוי נקי של המעריך לפני הסרת המודול, כמתואר בכיבוי והפעלה מחדש של מעריך בעמוד 4.

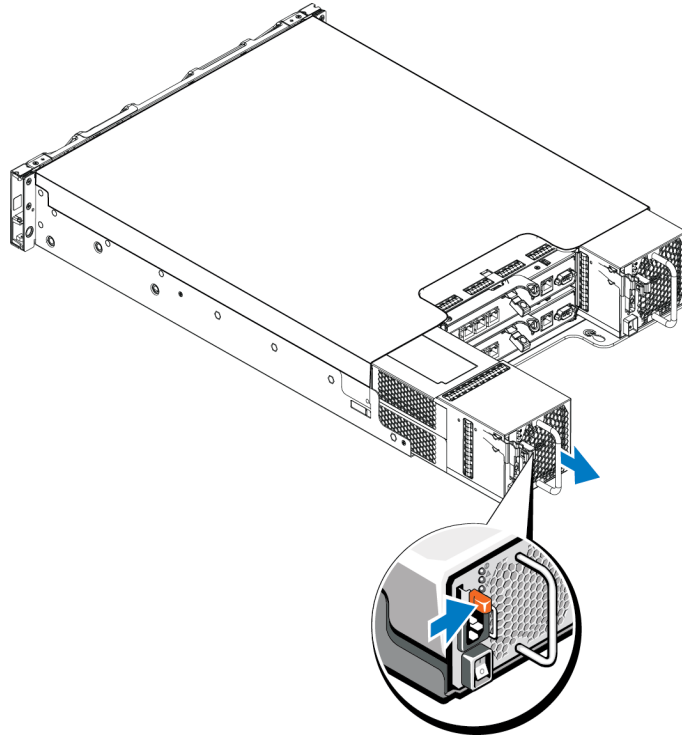
כיצד להסיר ספק כוח

עליך ללבוש הגנה אלקטרוסטטית בעת הטיפול במודול ספק כוח וקירור. ראה הגנה על החומרה בעמוד 1.


כדי להסיר מודול ספק זרם וקירור:

1. כבה את מתגי ההפעלה במודול ספק הכוח והקירור.
2. נתק את חיבור הלולאות עם הסגירה המהירה מסביב לכבל החשמל.
3. נתק את כבל החשמל.
4. ביד ימין, החזק את הידית ודחף את תפס השחרור הכתום ימינה באמצעות האגודל.
5. משוך את המודל מתוך החריץ, כמתואר ב- איור 27.

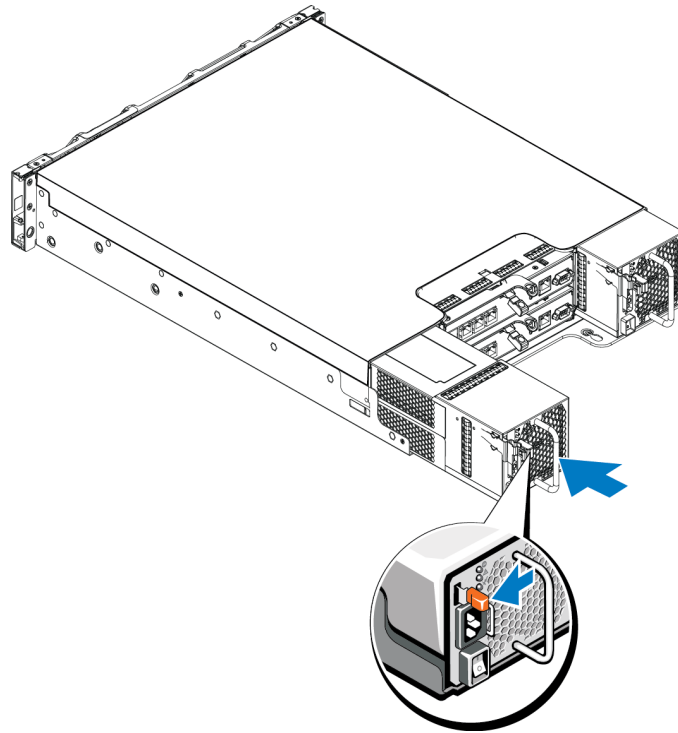
המעריך כבד. תמוך בו בשתי ידיים. 


איור 27: הסרת מודול ספק כוח וקירור**התקנת מודול ספק כוח וקירור**

כדי להתקין מודול ספק כוח וקירור:

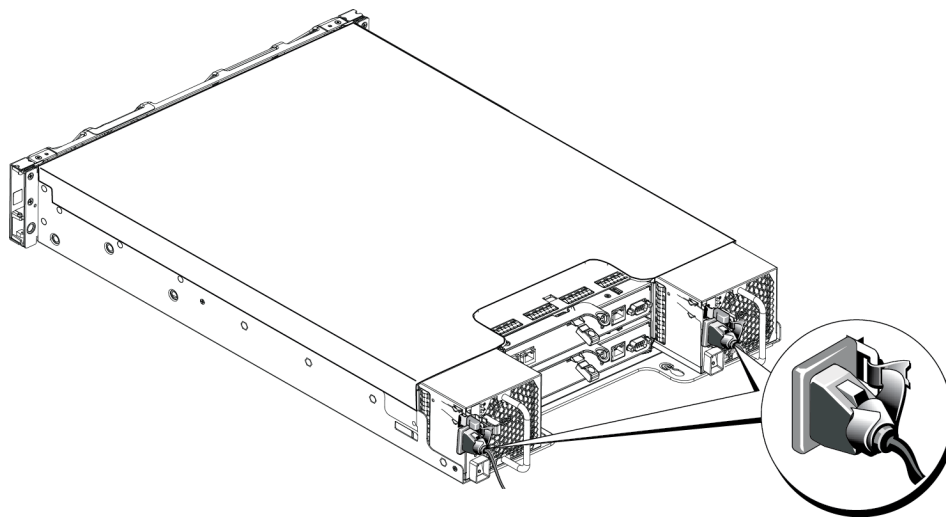
1. החזק את מודול ספק הכוח והקירור כך שתפס השחרור הכתום יהיה בפינה השמאלית העליונה.
 2. החלק את מודול ספק הכוח והקירור אל תוך התושבת עד שהוא מחובר באופן מלא והמנעול נכנס למקומו בנקישה, כמתואר ב-איור 28.
- לפני חיבור כבל החשמל, המאוורר יתחיל להסתובב (מופעל על-ידי מודול ספק הכוח השני). 

איור 28: חיבור מודול ספק כוח וקירור



3. ודא שמתג ההפעלה נמצא במצב OFF (כבוי).
4. חבר את כבל החשמל למודול ספק הכוח והקירור, וחבר את הכבל לשקע חשמל. 
5. נורית ז"ח תידלק כאשר כבל הכוח מחובר, גם אם המתגים בספק הכוח כבויים.
6. הדק את כבל החשמל במקומו באמצעות חיבור לולאות עם סגירה מהירה, כמתואר ב [איור 29](#).
6. הפעל את המתג במודול ספק הכוח והקירור.

איור 29: אבטחת כבלי החשמל



5 פתרון בעיות במערך

בטיחות תחילה - למענך ולמען המערך

תיקונים רבים מותרים לביצוע על ידי טכנאי שירות מוסמך בלבד. בצע אך ורק פעולות של פתרון בעיות ותיקונים פשוטים שאתה מורשה לבצע לפי האמור בתיעוד המוצר, או כפי שינחה אותך צוות השירות והתמיכה דרך האינטרנט או בטלפון. האחריות אינה מכסה נזק שייגרם עקב טיפול שאינו מאושר על ידי Dell. קרא את הוראות הבטיחות הנלוות למוצר וציית להן.

קביעת הפרטים של תג השירות

לכל מערך יש תג שירות עם מספר. ייתכן שיהיה עליך לספק מידע זה לשירות הלקוחות כאשר אתה יוצר עמנו קשר. תוויית תג השירות נמצאת בחלק הקדמי של המערך, בתפס הנעילה הימני של הלוח.

קבלת אבחון רכיבים

תוכל לאסוף מידע אבחון עבור חבר אחד או יותר בקבוצת PS Series באמצעות ממשק המשתמש הגרפי של ה-Group Manager או ה-CLI. קרא את מדריך *Dell EqualLogic Group Manager Administrator's Manual* (המדריך למנהל), ובמדריך *Dell EqualLogic Group Manager CLI Reference Guide* (מדריך העיון בפקודות שורת הפקודה) כדי לקבל מידע נוסף.

כשל מערך בעת האתחול

אם המערכת נעצרת במהלך האתחול, בדוק את התחומים הבאים:

- הנוריות של כשל במערך מוארות. ראה [תכונות ומחוננים של הלוח הקדמי בעמוד 3](#).
- קול ניסור או שפשוף מתמיד נשמע בעת הגישה אל הכונן הקשיח. ראה [פנייה ל-Dell בעמוד v](#).

אובדן חיבור המערך

- ודא שנורית המצב המתארת את מצב יציאת הקישור במודול הבקרה ונורית המצב המתארת את מצב מודול הבקרה עצמו מאירות באור ירוק קבוע עבור אחת היציאות בכל צמד, כמתואר בפרק המתאר מעבר לגיבוי יציאות אנכי בעת כשל (failover), במסמך זה. אם הנוריות אינן מוארות בירוק קבוע, ראה [תכונות מודול בקרה בעמוד 15](#).
 - ודא שכל הכבלים מחוברים כראוי.
- אם הבעיה לא נפתרה, קרא על [פנייה ל-Dell בעמוד v](#).

אובדן חיבורים חיצוניים

- ודא שהכבלים מחוברים ליציאת ה-Ethernet (ואם הדבר רלוונטי, ליציאות הניהול) הנכונות, לפני שתפתור בעיות בהתקנים חיצוניים כלשהם.
- ודא שכבלי החשמל מחוברים היטב למודולי ספק הכוח במערך שלך.


כשל בספק הכוח

1. מצא את ספק הכוח שבו אירע הכשל וקבע את מצב הנוריות.
אם נורית ההפעלה אינה פועלת, בדוק את כבל החשמל ואת מקור החשמל שאליו ספק הכוח מחובר.
— חבר התקן אחר למקור החשמל כדי לוודא שהמקור פועל.

– חבר את הכבל למקור חשמל אחר.


– הרכב מחדש את כבל החשמל.

אם הבעיה לא נפתרה, או אם נורית הכשל של אספקת החשמל עדיין מוארת, ראה [פנייה ל-Dell בעמוד v](#).
מודולי ספק כוח וקירור ניתנים להחלפה חמה.

Dell לא ממליצה על הפעלה חמה של מודול ספק זרם יש. 

ניתן להפעיל את המערך עם ספק כוח יחיד; עם זאת, יש להתקין את שני המודולים כדי להבטיח קירור תקין. ניתן להסיר מודול יחיד של ספק כוח וקירור ממערך מופעל למשך 5 דקות לכל היותר.

2. חבר מחדש את ספק הכוח על-ידי הסרה והתקנה מחדש שלו. ראה [הסרת מודול ספק כוח וקירור בעמוד 32](#).

לאחר התקנת ספק כוח חדש, תן למחשב מספר שניות לזהות את ספק הכוח ולקבוע אם הוא פועל כראוי. 

אם הבעיה לא נפתרה, קרא על [פנייה ל-Dell בעמוד v](#).

בעיות קירור מערך

בדוק ותקן כל אחד מהמצבים הבאים:

- כשלי מאוורר - בדוק את מצב הפריט החבר בהודעות ממשק המשתמש הגרפי או ממשק שורת הפקודה המתארות כשל במאוורר. כשלים במאוורר יחייבו החלפה של יחידת ספק הכוח.
- מפרצי כונן ריקים (ללא כונן וללא כיסוי כונן/כונן דמה) או חריץ ריק עבור מודול הבקרה.
- טמפרטורת הסביבה גבוהה מדי. ראה המפרט הטכני של המערך במדריך *Dell EqualLogic PS4210 Series Array Installation and Setup Guide* (מדריך ההתקנה והגדרת התצורה).
- זרימת האוויר אל המערכת חסומה על ידי כבלים או פריטים אחרים במעמד.

אם הבעיה לא נפתרה, קרא על [פנייה ל-Dell בעמוד v](#).

כשלים במודול בקרה

1. בדוק את נוריות המצב של מודול הבקרה. ראה [פירוט נוריות במודול הבקרה בעמוד 16](#) לקבלת מידע נוסף.

2. הפעל מחדש את מודול הבקרה והמתן 30 שניות. ראה [התקנה מחדש של מודול בקרה בעמוד 20](#).

אם הבעיה לא נפתרה, קרא על [פנייה ל-Dell בעמוד v](#).

כוננים קשיחים בהם אירע כשל

בדוק את מחווני הכונן הקשיח לפני שתסיר מהמערך כונן שבו אירע כשל. ודא שהכונן מזוהה ככונן עם כשי בממשק המשתמש הגרפי, ביומן המסוף או ביומן הניטור.

• הסר את הכונן מתוך המערך והחלף אותו בהקדם האפשרי. ראה [הסרת כונן 2.5 אינץ' בעמוד 10](#) ו[הסרת כונן 3.5 אינץ' בעמוד 12](#).

אם הבעיה לא נפתרה, קרא על [פנייה ל-Dell בעמוד v](#).

ל

- לוח קדמי
- הסרה 2
- התקנה 2
- לחצן ההמתנה 19

מ

- מאוררים**
- הסרת ספק הכוח 32
- מודול בקרה**
- תכונות 15
- מודול קירור**
- הסרת ספק הכוח 32
- מודולי בקרה**
- איתור 18
- גרסת קושחה 19
- דרישות טיפול 19
- דרישות קושחה 19
- הסרה ממערך 20
- וידוא התקנה נכונה 24
- וידוא מצב תפעולי 23
- יציאת הניהול 15
- מחווני כשל 18
- מתנהלות בעת כשל (failover) 18
- נוריות LED 16
- סוללות 15
- סינכרון 19
- מחווני חשמל** 3
- מחווני כשל**
- דיסקים 7
- מודולי בקרה 18
- מחוונים**
- חשמל 3
- ממשקי רשת**
- נוריות LED 16
- מעבר אנכי לגיבוי בעת כשל** 16
- מעבר לגיבוי בעת כשל**
- מודול בקרה 18
- מערך**
- מאוררים 31
- מערך
- ספקי כוח 31
- נוהל הכיבוי 4
- נוריות LED 8, 11, 13, 16
- קושחה 19
- קירור 31
- מערך מסדרת PS**
- הגנה מפני פריקת חשמל 1
- מצב**
- מודולי בקרה 18

ב

בטיחות 35

ד

- דיסקים** 11, 13
- איתור 7
- דרישות טיפול 9
- התנהלות בעת כשל 9
- מחווני כשל 7
- נוריות LED 8, 11, 13
- דרישות**
- חשמל 32
- כוננים 9
- מודולי בקרה 19
- קירור 32
- דרישות קושחה** 19

ה

- הלוח הקדמי**
- תכונות 3
- הסרה**
- כונן 3.5 אינץ' 10, 12
- התקנה**
- הלוח הקדמי 2
- מודול ספק כוח/מאורר הקירור 33
- התקנת**
- כיסוי כונן 14

ז

זיהוי גרסת הקושחה 19

כ

- כונני דיסקים**
- התקנה במערך 22
- כוננים**
- הגנה 9
- כיבוי מערך** 4
- כלי עבודה מומלצים** 1
- כרטיס microSD**
- דרישות קושחה 19
- הכנסה 25
- הסרה 24
- כשל (failover)**
- מודול בקרה 18

נ

נוריות LED

- דיסקים 8
- מודול בקרה 16
- ממשקי רשת 16

ס

- סוללה 23, 26
- ספקי כוח
- הסרה 32

פ

- פריקה אלקטרוסטטית 1
- פתרון בעיות 35
- בעיות קירור 36
- חיבורים 35
- חיבורים חיצוניים 35
- כשל באתחול 35
- מודול ספק הכוח/מאורר הקירור 35

ק

קושחה

- דרישות 19
- זיהוי הגרסה 19

ר

- רצועת מגן אלקטרוסטטית לפרק היד 1
- רשת
- הגנה מפני כשל 18