



Dell EqualLogic PS4210 ストレージアレイ

ハードウェアオーナーズマニュアル

バージョン 1.0

© Copyright 2014 Dell Inc. All rights reserved.

Dell™ および EqualLogic® は Dell Inc. の商標です。本書に記載するすべての商標および登録商標は、該当する所有者の所有物です。

この文書の情報は、事前の通知なく変更されることがあります。

Dell の書面による許可のない複製は、いかなる形態においても厳重に禁じられています。

発行：2014 年 11 月

パーツナンバー：110-6215-JA-A01

目次

前書き	v
3 ストレージアレイの基本情報	1
PS4210 アレイについて	1
奨励ツール	1
ハードウェアの保護	1
背面パネルの機能およびインジケータ	4
アレイのシャットダウンと再起動	5
4 ドライブのメンテナンス	7
ドライブタイプについて	7
故障したドライブの識別	7
ドライブ LED の解釈	7
ドライブが故障した場合のアレイの動作	8
ドライブ取り扱い時の注意点	9
ドライブの取り付けガイドラインと制限事項	9
5 コントロールモジュールのメンテナンス	17
コントロールモジュール機能	17
コントロールモジュールの交換	23
マイクロ SD カードの交換	27
バッテリー交換	29
配送要件	30
詳細ネットワークオプション	32
6 電源装置冷却モジュールのメンテナンス	35
電源装置について	35
電源装置障害の識別	35
7 アレイのトラブルシューティング	39
作業にあたっての注意	39
サービスタグ情報の確認	39
コンポーネント診断の取得	39
アレイの起動障害	39
アレイ 接続の喪失	39
外部接続の喪失	39
電源装置障害	40
アレイの冷却問題	40
コントロールモジュール障害	40
故障したハードドライブ	41
索引	43

前書き

本マニュアルは、Dell™ EqualLogic® PS4210 ストレージアレイハードウェアの取り付け、ソフトウェアの設定、iSCSI SAN アレイの使用開始方法について説明しています。

PS Series のストレージアレイを 1 台または複数台使用して、1 つの PS Series グループを作成できます。これは、自己管理型の iSCSI ストレージエリアネットワーク (SAN) であり、スケールの大小にかかわらず、手頃な価格で簡単に使用できます。

対象読者

本書は、アレイハードウェアの取り付けを担当する管理者が対象です。管理者に、ネットワークまたはストレージシステムにおける多くの経験は必ずしも必要ではありませんが、そのような経験は次の内容を理解するために役立ちます。

- 基本的なネットワークの概念
- 現在のネットワーク環境
- ユーザーのディスクストレージ要件
- RAID 構成
- ディスクストレージ管理

■ 本書では、一般的なネットワーク構成で PS Series アレイを使用する例を用いていますが、ネットワークのセットアップに関する説明は本書の範囲外になります。

関連マニュアル

FS Series アプライアンス、PS Series アレイ、グループ、ボリューム、アレイソフトウェア、およびホストソフトウェアの詳細については、カスタマーサポートサイト (eqsupport.dell.com) のマニュアルページにログインしてください。

Dell EqualLogic ストレージソリューション

Dell EqualLogic 製品および新しいリリースについての詳細は、Dell EqualLogic テックセンターサイト、delltechcenter.com/page/EqualLogic にアクセスしてください。ここでは、記事、デモ、オンラインディスカッション、および製品シリーズの利点に関する詳細を参照できます。

デルへのお問い合わせ

デルでは、オンラインまたは電話によるサポートとサービスのオプションを複数提供しています。サポートやサービスの提供状況は国や製品ごとに異なり、国 / 地域によってはご利用いただけないサービスもございます。

電話での Dell EqualLogic テクニカルサポートへのお問い合わせには、米国内の場合は 800-945-3355 におかけください。Dell EqualLogic サポート国際電話番号のリストについては、dell.com/support/home にアクセスしてください。このウェブサイトで、画面の右上隅にあるドロップダウンリストからお住まいの国を選択してください。インターネット接続が利用できない場合は、納品書、出荷伝票、請求書、またはデルの製品カタログで連絡先をご確認ください。

EqualLogic カスタマサポートアカウントの登録、ウェブ経由でのサポートケースのログ、およびソフトウェアアップデート、詳細マニュアル、リソースの入手には、次の手順に従ってください。

1. eqsupport.dell.com、または Dell 製品のマニュアルに記載されているデルサポートの URL にアクセスします。
2. 必要なサービスを選択します。Contact Us (お問い合わせ) をクリックするか、表示されているサービスのリストから、デルサポートサービスを選択します。
3. E-メールまたは電話など、ご希望のお問い合わせ方法を選択します。

オンラインサービス

dell.com (または Dell 製品のマニュアルに示されている URL) にアクセスしていただくことによって、デル製品およびサービスの詳細を閲覧することができます。

保証情報

PS4210 アレイの保証書は配送ボックスに同梱されています。保証の登録についての情報は、onlineregister.com/dell にアクセスしてください。

メモ、注意、警告記号

- ハードウェアおよびソフトウェアをより適切に使用するために役立つ重要な情報を示します。
- △ 手順に従わない場合、ハードウェア損傷やデータ消失の可能性があることを示しています。
- ⚠ 物的損害、怪我、または死亡の原因となる可能性があることを示しています。

1 ストレージレイの基本情報

本章では、ストレージレイ内にある交換可能なコンポーネントの場所と基本的な操作、必要なツールと装置、ハードウェアの静電放電からの保護、および電源のオン/オフ操作に関する情報が説明されています。

PS4210 アレイについて

PS4210 は、中規模の iSCSI SAN 市場向け業界標準機能におけるデルの取り組みを引き継ぐ、PS6x10 10GbE クラスの EqualLogic® PS Series アレイです。

PS4210 の機能

PS4210 アレイは 2U シャーシで、最大 24 台の 2.5 インチまたは 12 台の 3.5 インチドライブ構成に対応します。

PS4210 アレイには次のような機能があります。

- 増量されたメモリ (コントローラ 1 台につき 16 GB) と、前世代のコントローラよりも強力なプロセッサを備えた、2 台のホットスワップ可能なタイプ 19 コントロールモジュール。
- イーサネットポート:
 - 2 組の 10Gb/s デュアルメディアインタフェース (10GBASE-T/SFP+)
 - 最小 1Gb/s インタフェースへのオートネゴシエーション機能 (10GBASE-T ポートのみ)
- ReadyRails™ II のサポート

奨励ツール

本項の手順を実行するには、次のアイテムが必要です。

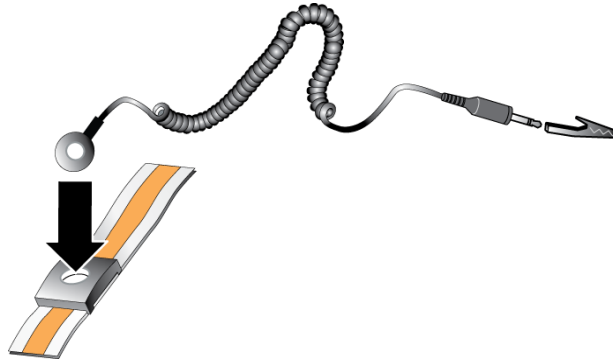
- ベゼルキー
- 静電気防止用リストバンド

ハードウェアの保護

PS Series アレイを静電気放出から保護してください。アレイハードウェアを取り扱う際には、静電気防止用リストバンドまたはこれと同等の保護用具を使用してください。リストバンドを使用する際は、次の手順に従います。

1. コイルコードのスチール製のスナップをゴムバンドの留め金具に接続します。図 1 を参照してください。

図 1: 静電気防止用リストバンドの使い方



2. バンドを手首にしっかりと巻きつけます。
3. バンドを接地します。バナナコネクタを対応する接地ソケットに差し込むか、対応するワニロクリップに挟んでそのクリップを接地デバイスに接続します。適切なアースの例としては、ESD マットまたは接地されている機器の金属フレームがあります。

アレイベゼル

ベゼルはオプションのトリムパネルで、アレイの物理的なセキュリティを確保するために、アレイ前面に取り付けられます。ドライブへのアクセスとメンテナンスには、ベゼルを取り外す必要があります。

ベゼルにはアレイのモデル番号を示すラベルが付いています。

ベゼルの取り外し

ベゼルの取り外し手順は、すべてのアレイモデルで共通です。

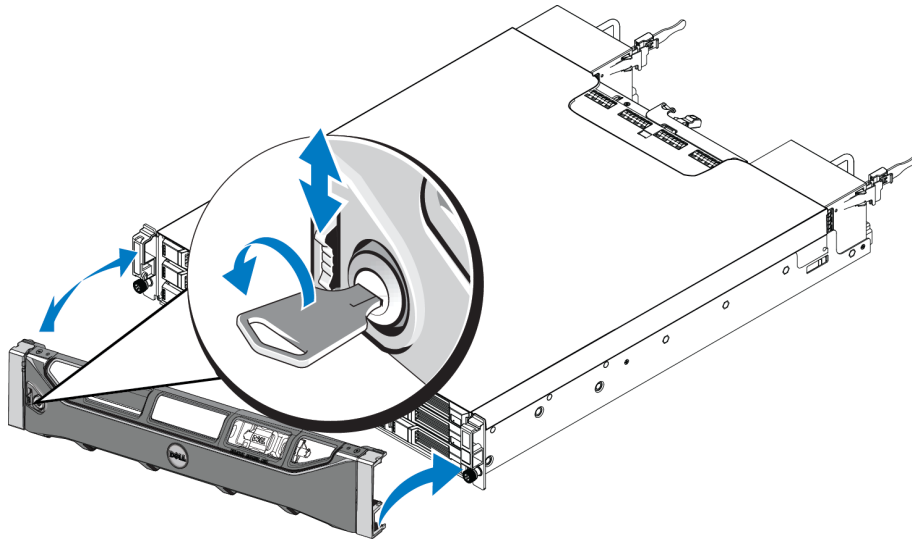
1. ベゼルキーを使用してベゼルのロックを解除します。
2. ベゼルを持ち、左側にあるラッチを持ち上げて、左側をベゼルを開くようにアレイから離します。
3. ベゼルの右側を持ち上げて、アレイの右側から外します。
4. ベゼルの脇に置いておきます。

ベゼルの取り付け

ベゼルの取り付け手順は、すべてのアレイモデルで共通です。

1. ベゼルの右端を、シャーシの右側に掛けます。
2. ベゼルの左端を、シャーシの左側にむけて回します。
3. ベゼルを押し、リリースラッチが閉まるまで軽く押し込みます。
4. 同梱のキーを使用してベゼルをロックし、安全な場所にキーを保管します([図 2](#)を参照)。

図 2: ベゼルの取り付け



前面パネルの機能およびインジケータ

PS4210 前面(ベゼルを取り外した状態)を図 3 に示します。

表 1 には前面パネルの機能が説明されています。

図 3: 前面パネルの機能とインジケータ(3.5 インチドライブ)



図 4: 前面パネルの機能とインジケータ(2.5 インチドライブ)

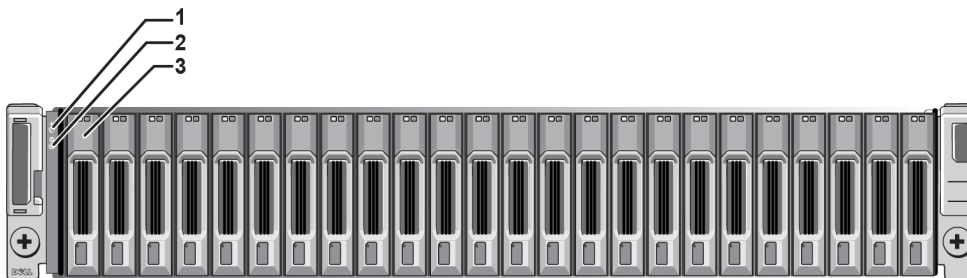
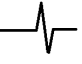




表 1: 前面パネル機能の説明

コンポーネント	インジケータ	アイコン	説明
1	アレイステータス LED		アレイの電源がオンになると、アレイステータス LED が点灯します。 <ul style="list-style-type: none"> 消灯 — 電源が切れています。 青色の点灯 — アレイのステータスは OK です。 青色のゆっくりした点滅 — アレイのステータスはスタンバイモードです。 青色の点滅 — システム管理者がアレイの特定を要求しました (Group Manager オンラインヘルプを参照)。 橙色の点灯 — 重要ステータスです。 橙色の点滅 — 警告です。
2	電源 LED		少なくとも 1 つの電源装置がアレイに電力を供給している場合、電源 LED が点灯します。 <ul style="list-style-type: none"> 消灯 — 電源が切れているか、アレイはスタンバイモードです。 緑色の点灯 — アレイには少なくとも 1 つの電源装置が電力を提供しており、アレイはスタンバイモードではありません。
3	ドライブリリーススラッチ	なし	ドライブをアレイから取り外すことが可能になります。

 LED は、内蔵のシャーシコントロールパネルの一部です。このパネルはホットスワップ不可で、交換できるのはサポート担当者のみです。アレイのパワーアップシーケンス中、アレイが完全に稼働開始し、アクティブコントロールモジュールが特定されるまで、これらの LED は様々な状態を経過します。

背面パネルの機能およびインジケータ

PS4210 の背面を [図 5](#) に示します。

[表 2](#) は背面パネルの機能を示しています。

図 5: 背面パネル機能

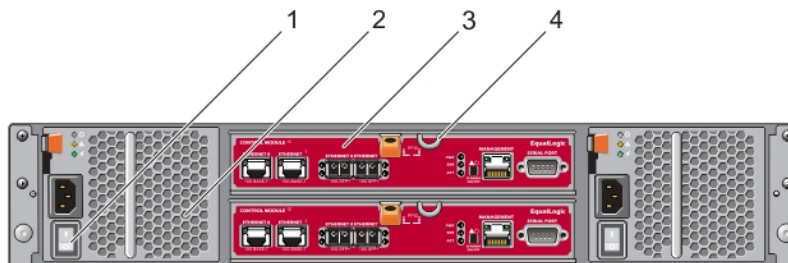



表 2: アレイの背面パネル機能

コンポーネント	特長	識別子	説明
1	電源スイッチ	なし	電源スイッチはアレイへの電源装置出力を制御します。各電源装置に1個のスイッチが装備されています。
2	電源装 (PSU)	PSU0(左) PSU1(右)	アレイ用電源装置冷却ファンモジュール
3	コントロールモジュール	CM0(上部) CM1(下部)	コントロールモジュールは次を提供します。 <ul style="list-style-type: none"> ストレージを使用するアプリケーションとアレイ間のデータパスへの接続 お使いのアレイのためのアレイ管理機能
4	コントロールモジュールリリースレバー	なし	コントロールモジュールをアレイから取り外すことを可能にします。

アレイのシャットダウンと再起動

PS Series アレイには、ホットスワップ可能な冗長ドライブ、電源装置、およびコントロールモジュール(デュアルコントロールモジュールアレイ内)が含まれています。冗長コンポーネントは、正常に機能しているコンポーネントがある場合には、動作に影響することなく取り外すことが可能です。そうでない場合は、アレイを正しくシャットダウンし、電源を切ってから、コンポーネントの取り外しを行うことをお勧めします。

 アレイをシャットダウンすると、次に再起動するまで、アレイ上のデータが格納されているすべてのボリュームがオフラインになります。オフラインになると、ボリュームに接続されているイニシエータが影響を受けます。

アレイのシャットダウン手順

- 次のいずれかの方法でアレイに接続します。
 - telnet または SSH を使用して、アレイのネットワークインターフェイスに割り当てられている、正常に機能している IP アドレスに接続します。グループ IP アドレスには接続しないでください。
 - アレイに同梱のマルチモデムケーブルを使用して、アクティブなコントロールモジュール(ACT LED が緑色)上のシリアルポートをコンソールまたはターミナルエミュレータを実行するコンピュータに接続します。
シリアルラインに次の特性があることを確認してください。
 - 9600 ボー
 - 1 ストップビット
 - パリティなし
 - 8 データビット
 - フロー制御なし
- grpadmin アカウントなど、読み書きアクセス権を持つアカウントにログインします。
- 次のように shutdown コマンドを入力します。

```
login: grpadmin
Password:
Welcome to Group Manager
Copyright 2001-2013 Dell Inc.
group1> shutdown
```

シリアル接続を使用してアレイをシャットダウンしている場合、「press any key」(任意のキーを押してください)メッセージが表示されたところで、電源を安全に切ることができます。(何かキーを押すと、両方のコントロールモジュールが再スタートします。)

ネットワーク接続を使用している場合、アレイが完全にシャットダウンする前に、セッションが切断されます。アレイの電源を切る前に、各コントロールモジュールの ACT LED がオフになっている(消灯している)ことを確認してください。

アレイメンテナンスの終了後、アレイに電源を投入することができます。アレイが完全に再起動したら、メンバとボリュームがオンラインに戻ります。

2 ドライブのメンテナンス

故障したドライブは、アレイ稼働中に交換することができます。

ドライブタイプについて

お使いの構成に応じて、アレイは内蔵ドライブベイ内で最大 24 台の 2.5 インチ SAS ドライブおよび SSD ドライブ、または最大 24 台の 3.5 インチ SAS ドライブまたは NL-SAS ドライブをサポートします。

ドライブは、ドライブキャリアを介してバックプレーンに接続され、ホットスワップが可能です。



ドライブは、特定のアレイモデルに適合する形状のキャリア内にあり、他の Dell 製アレイや Dell 製ではないアレイには取り付けられません。



Dell は、特別要件を満たし、テストされたハードドライブを EqualLogic ストレージシステムに使用し、これらのドライブに対してのみハードドライブ品質とファームウェアを管理します。このため、PS Series アレイでは Dell 提供のハードドライブのみがサポートされます。この他の未承認ハードドライブを PS4210 アレイで使用しても正常に動作しません。

故障したドライブの識別

ドライブの故障は、次の方法で示されます。

- ドライブの LED。
- コンソール、イベントログ、またはグループマネージャアラームパネル上のメッセージ。
- グループマネージャメンバーディスクウィンドウの表示、または CLI の `member select show disks` コマンド出力。

アレイには、ベゼルの裏側に、そのアレイモデル特有のドライブの番号付けを示すラベルがあります。

- 2.5 インチドライブを装備するアレイでは(縦向きに並べて取り付け)、ドライブは左から右へ 0~23 と番号付けされます。
- 3.5 インチドライブのアレイでは(横向きに取り付け)、左上ドライブを 0 として、左から右へ、上から下に番号付けされます。表 3 は 3.5 インチドライブのドライブ順序を示しています。

表 3: 3.5 インチドライブの番号付け

0	1	2	3
4	5	6	7
8	9	10	11

ドライブ LED の解釈

図 6 は、3.4 インチドライブ上の LED を示しています。図 7 は、2.5 インチドライブ上の LED を示しています。ドライブ LED の状態は表 4 に説明されています。

図 6: 3.5 インチドライブ上の LED

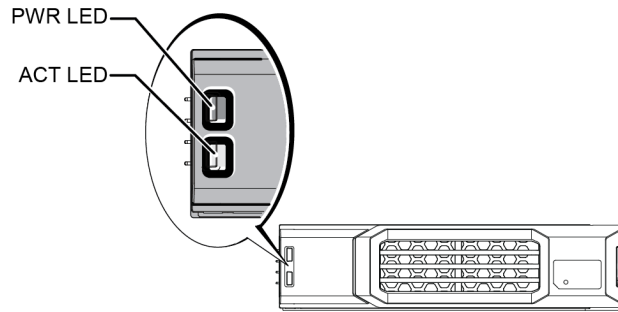


図 7: 2.5 インチドライブ上の LED

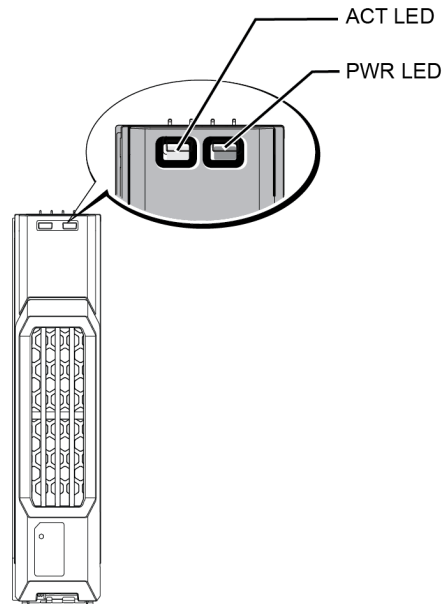



表 4: ドライブ LED の状態

説明	インジケータの状態
ドライブアクティビティインジケータ (ACT LED)	緑色の点滅: ドライブがビジー 緑色の点灯: ドライブアクティビティなし 消灯: ドライブはスペアで、スピンドウンされている
ドライブステータスインジケータ (PWR LED)	緑色: ドライブは OK 橙色: ドライブの故障 消灯: ドライブに電力が供給されていない

ドライブが故障した場合のアレイの動作

ファームウェアバージョン 5.2.5 以降には、故障したドライブを交換するための copy-to-spare 操作が実装されています。この操作は、RAID の完全な再構築を避けることにより、多くの状況でドライブ交換プロセスのパフォーマンスを改善することから、より優れた信頼性が実現します。

 ドライブが故障したら、交換してください。アレイに再度取り付けないでください。

スペアドライブが使用できない場合

スペアドライブが使用できない場合、RAID セットは劣化し、パフォーマンスが損なわれる場合があります。ただし、RAID 6 セットでは 2 台のドライブ障害の同時発生に耐えることが可能です。

スペアドライブがなく、故障ドライブがすでに劣化した RAID セットにある場合は、データが喪失され、バックアップからの回復が必要になります。

ドライブ取り扱い時の注意点

ドライブは次のように取り扱ってください。

- ドライブを静電気放出から保護してください。ドライブの取り扱い時には、静電気防止用リストバンドを着用してください。1 ページの [ハードウェアの保護](#) を参照してください。
- ドライブは正しく保管してください。交換用ドライブは、配送時の梱包材に梱包された状態で保管してください。ドライブを積み重ねたり、ドライブの上に物を置かないでください。
- ドライブは慎重に取り扱ってください。ドライブは、キャリアのプラスチック部分またはハンドル部分のみを持って持ち上げてください。ドライブを落としたり、衝撃を与えたり、スロットに無理に押し込んだりしないでください。
- 交換用ドライブは取り付けの前に室温に戻してください。たとえば、アレイに取り付ける前にドライブを一晩置いておきます。
- 正常に機能しているドライブをアレイから取り外さないで下さい(スペアドライブを除く)。ドライブがスペアではない場合、RAID セットが劣化する場合があります。スペアを取り外したら、できるだけ早くドライブを交換してください。
- ドライブスロットは空のままにしないでください。アレイ内の各ドライブスロットには、ドライブアセンブリか空のキャリアが設置されている必要があります。空のディスクスロットがある状態でアレイを稼働させた場合、保証およびサポート契約が無効になります。
- ドライブはキャリアから取り外さないでください。この行為は、保証およびサポート契約の失効につながります。
- 梱包材は保存しておいてください。故障したドライブをアレイサポートプロバイダに送る際には、交換用ドライブ配送に使用された梱包材を使用してください。承認されていない梱包でドライブを送送すると、保証が無効になる場合があります。

ドライブの取り付けガイドラインと制限事項

- 最高の可用性を提供するため、故障したドライブはできるだけ早く交換してください。
- アレイには、タイプ、速度、およびスピンドル回転速度が同じドライブのみを取り付けます。
- 同じアレイ内で異なる容量のドライブを使用することができます。ただし、アレイ内の一番サイズの小さいドライブが、各ドライブで使用できる容量を決定します。たとえば、一番小さいサイズのドライブが 400 GB である場合、各ドライブにおいて利用可能な容量は 400 GB のみになります。
- ドライブが、アレイモデルに対して正しい向きに配置されていることを確認してください。3 ページの [前面パネルの機能およびインジケータ](#) を参照してください。
- ハンドルを押し入れる前に、ドライブをシャーシに完全に挿入してください。
- 正しく取り付けられていれば、ドライブがアレイと平らになります。ドライブがアレイから突き出ているなら、ドライブを取り付け直してください。
- 取り付け後、ドライブの電源 LED が緑色に点灯または点滅していることを確認します。7 ページの [故障したドライブの識別](#) を参照してください。

- ドライブが挿入されてから、そのドライブが RAID セットに自動的に設定されるまで、2 分間の遅延があります。この遅延は、アレイ内での複数ドライブの同時設定を可能にします。これは 1 台のドライブを取り付け、それを設定し、その後同じ処理を繰り返すよりも効率的です。
たとえば、ドライブを取り付けると、タイマーが開始されます。2 分過ぎる前に別のドライブを取り付けると、タイマーが再度開始されます。他のドライブが取り付けられなければ、2 分の遅延後にドライブが設定されます。
- RAID の再構築または検証中にドライブを取り付けると、動作が完了するまで、新しいドライブは設定されません。

2.5 インチドライブの取り外し


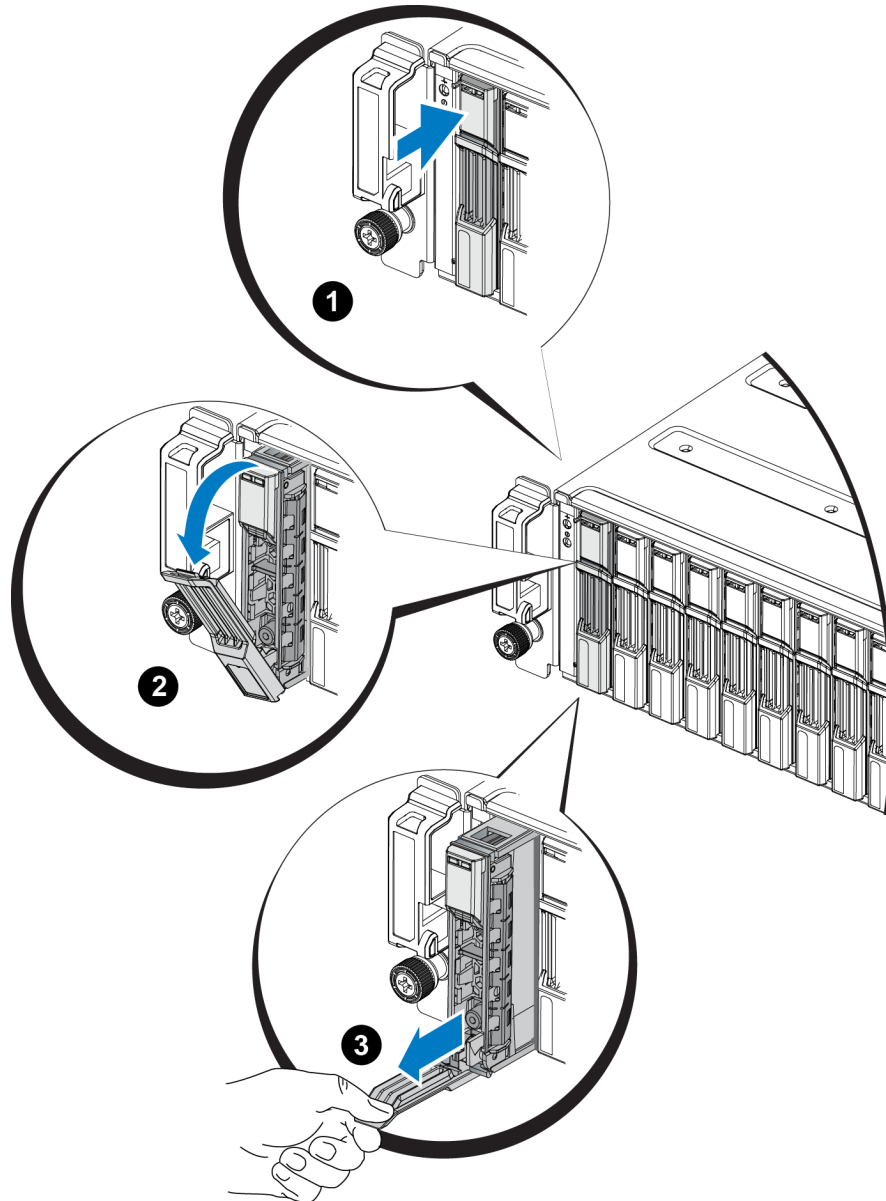
1. ベゼルを取り外します。[2 ページのベゼルの取り外し](#)を参照してください。
2. リリースボタンを押します( 8)。ドライブラッチが開き、アレイからドライブが一部が出てきます(付記 2)。
3. ドライブがドライブベイから取り出されるまでハンドルを持って引き出します(付記 3)。

図 8: 2.5 インチドライブの取り外し

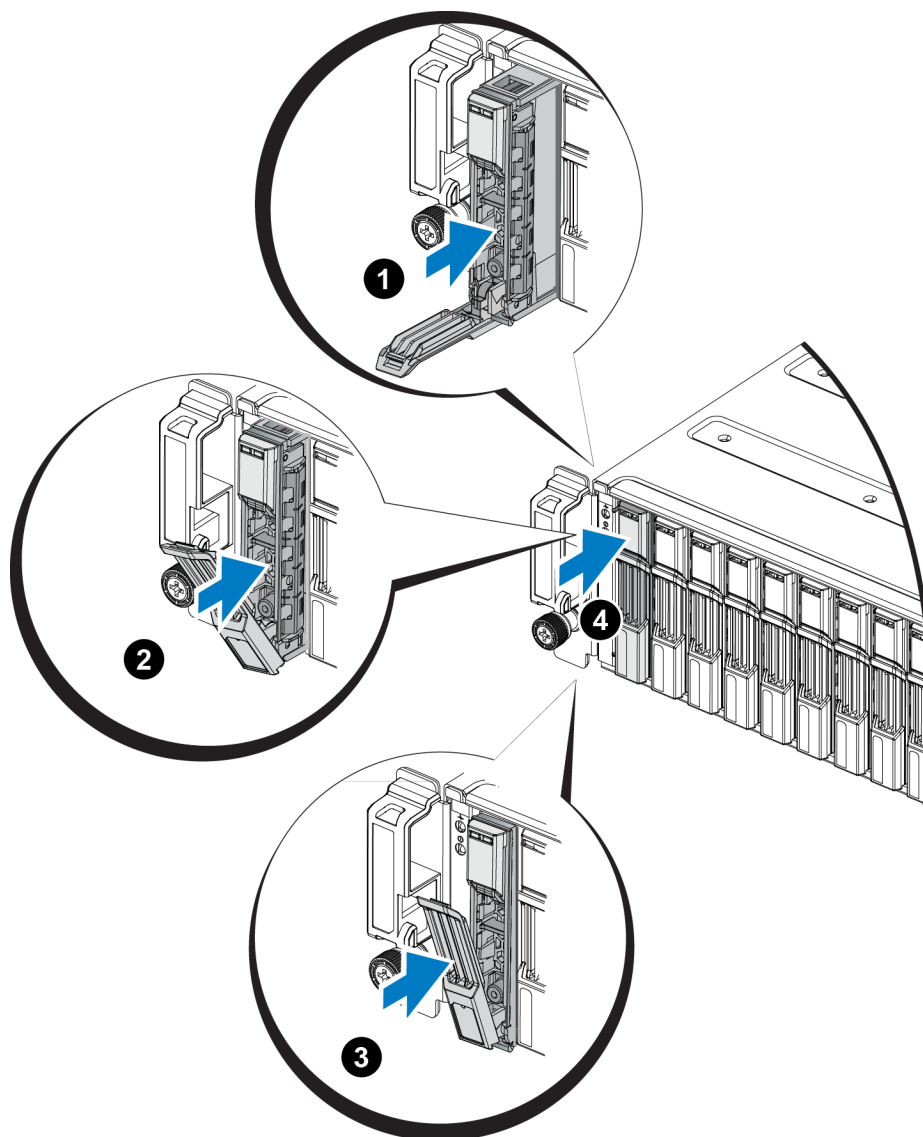


2.5 インチドライブの取り付け

2.5 インチドライブは、ドライブリリーススラッチが上、ドライブラベルが下になるように縦向きに取り付けます。

1. ドライブを取り扱う際は、静電気防止用具を着用してください。1 ページの [ハードウェアの保護](#) を参照してください。
2. ドライブリリーススラッチを開きます。
3. ドライブのキャリア部分を持って、ドライブのほとんど全体をスロットに挿入します([図 9](#) の付記 1)。
4. ドライブをスロット内に完全に押し入れます(付記 2)。ドライブのハンドルがドライブの方に閉じ始めます(付記 3)。
5. カチッと音がするまでハンドルを押します(付記 4)。

図 9: 2.5 インチドライブの取り付け

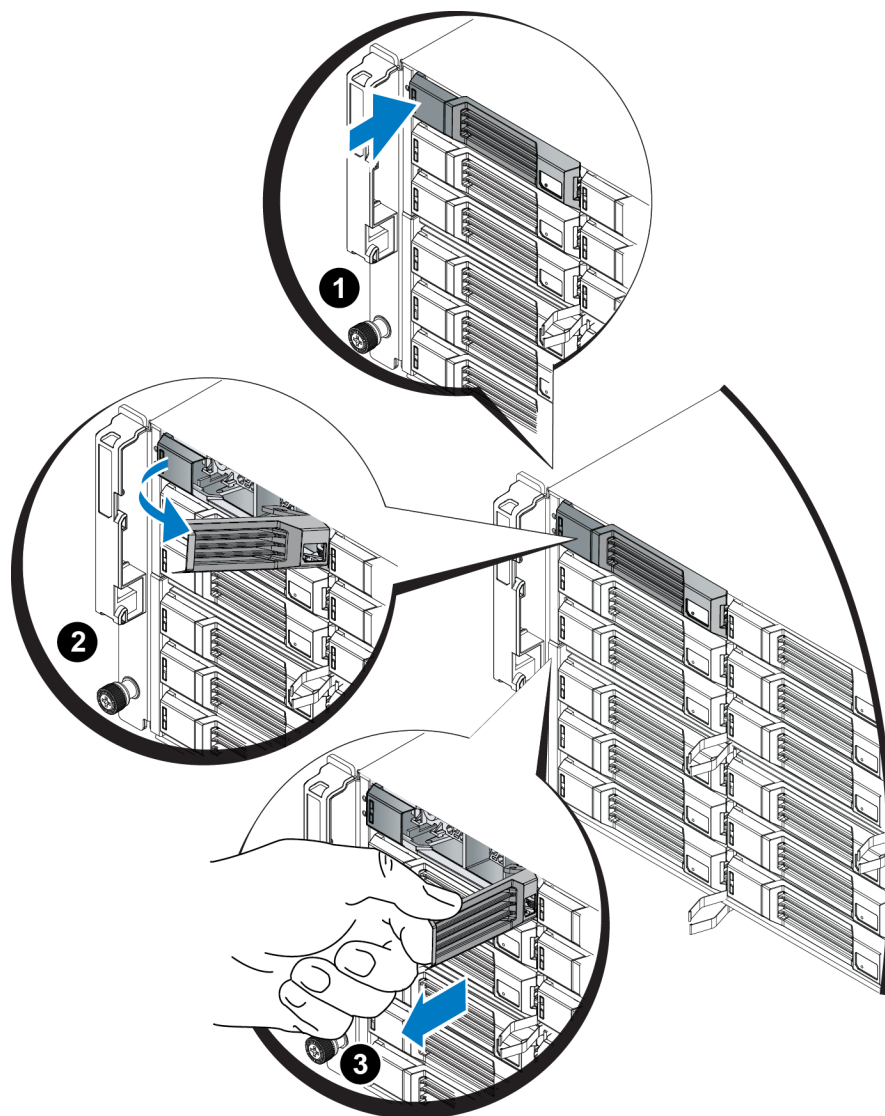


7 ページのドライブ LED の解釈に説明されているように、前面パネルの LED を調べて、新しいドライブが動作可能であることを確認します。さらに、GUI Member Disks(メンバーディスク) ウィンドウおよび CLI `member select show disks` コマンド出力を調べます。

3.5 インチドライブの取り外し

1. ベゼルを取り外します。2 ページのベゼルの取り外しを参照してください。
2. リリースボタンを押します(図 10)。ドライブラッチが開き、アレイからドライブが一部が出てきます(付記 2)。
3. ドライブがドライブベイから取り出されるまでハンドルを持って引き出します(付記 3)。

図 10: 3.5 インチドライブの取り外し

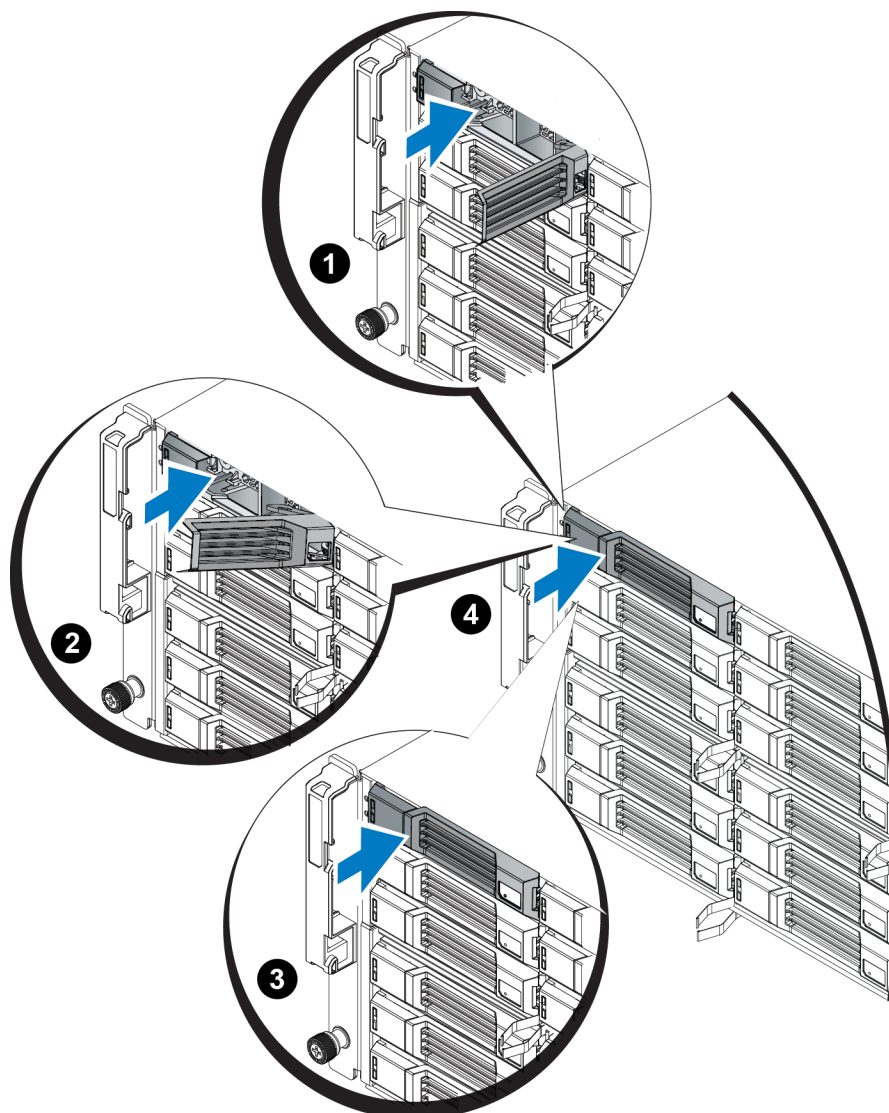


3.5 インチドライブの取り付け

3.5 インチドライブは、ドライブリリーススラッチが左、ドライブラベルが右になるように横向きに取り付けます。

1. ドライブを取り扱う際は、静電気防止用具を着用してください。1 ページの [ハードウェアの保護](#) を参照してください。
2. ドライブリリーススラッチを開きます。
3. ドライブのキャリア部分を持って、ドライブのほとんど全体をスロットに挿入します([図 11](#) の付記 1)。
4. ドライブをスロット内に完全に押し入れます(付記 2)。ドライブのハンドルがドライブの方に閉じ始めます(付記 3)。
5. カチッと音がするまでハンドルを押します(付記 4)。

図 11: 3.5 インチドライブの取り付け



7 ページの [ドライブ LED の解釈](#) に説明されているように、前面パネルの LED を調べて、新しいドライブが動作可能であることを確認します。さらに、GUI Member Disks(メンバーディスク) ウィンドウおよび CLI `member select show disks` コマンド出力を調べます。

ドライブダミーの取り外し

△ システムの正常な冷却状態を維持するためには、空のドライブスロットすべてにドライブダミーを取り付ける必要があります。

1. ベゼルを取り外します。[2 ページのベゼルの取り外し](#)を参照してください。
2. リリースタブを押し、ドライブダミーをドライブスロットから外れるまで引き出します。[図 12](#) または [図 13](#)、および [表 5](#) 内の付記を参照してください。

図 12: 3.5 インチハードディスクドライブダミーの取り外しと取り付け

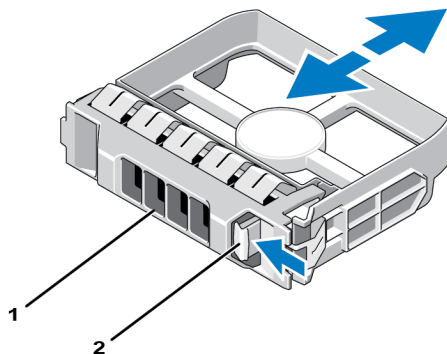


図 13: 2.5 インチハードディスクドライブダミーの取り外しと取り付け

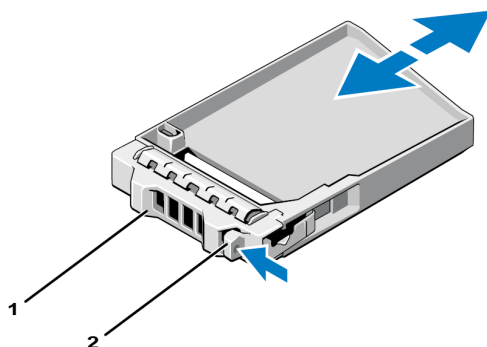


表 5: ハードドライブダミーの付記番号

コンポーネント	説明
1	ドライブダミー
2	リリースタブ

ドライブダミーの取り付け

1. ベゼルを取り外します。2 ページの [ベゼルの取り外し](#) を参照してください。
2. ドライブダミーをドライブベイに挿入して、完全に装着します。
3. ベゼルを取り付けます。

3 コントロールモジュールのメンテナンス

異なる PS Series アレイモデルには、異なるコントロールモジュールタイプが装備されています。シャーシタイプ、コントロールモジュールペア、およびドライブの組み合わせによって、PS Series アレイのモデル番号が決められます。

PS Series アレイのコントロールモジュールには、グループマネージャ GUI、コマンドラインインタフェース、およびすべてのアレイとストレージ管理機能を提供する PS Series ファームウェアがインストールされています。


単一障害点を避けるため、アレイには 2 個のコントロールモジュール(同じタイプである必要があります)が装備されているのが理想的です。


PS4210 アレイには、ホットスワップ対応のタイプ 19 コントロールモジュールが 2 個装備されています。

アレイが動作するには、1 個の正常に機能しているコントロールモジュールが必要です。コントロールモジュールには、アレイの背面からアクセスします。

コントロールモジュール機能

タイプ 19 コントロールモジュールには、以下が装備されています。

- ステータスとアクティビティを示す 2 個の共有 LED を持つ 2 組の Ethernet ポート：
 - Ethernet 0 および Ethernet 1 とラベル付けされている 1 組の 10GBASE-T ポート
 - Ethernet 0 および Ethernet 1 とラベル付けされている 1 組の SFP+ ポート 同じ番号のポートを持つ 2 個のポートは、一度に一方のポートしか使用できません。両方のポートがアクティブなスイッチに接続されている場合、コントロールモジュールは SFP+ インタフェースを優先して使用します。
- MANAGEMENT とラベル付けされた 10Mb/100Mb ポート(管理ネットワークを設定する場合にのみ使用) 1 個。管理ポートには、ステータスとアクティビティを示す 2 個の LED があります。詳細については、[33 ページの管理ポートの設定](#)を参照してください。
- コントロールモジュールのステータスを示す PWR(電源)、ERR(エラー状態)および ACT(アクティビティ)とラベル付けされた LED 列。
- 特定の状況においてアレイを素早くシャットダウンできる、STANDBY ON/OFF (スタンバイオン / オフ) とラベル付けされた埋め込みボタン。詳細は [22 ページのスタンバイオン / オフボタンについて](#)を参照してください。
- シリアルポート 1 個(アレイへのネットワークアクセスがない場合に使用)。
- PS Series ファームウェアが格納されたフィールド交換可能なマイクロ SD カード。マイクロ SD カードはコントロールモジュールの背面からアクセスできます。
- 交換のために、コントロールモジュールをアレイから解除するリリースボタンおよびラッチ。リリースレバーには、アクティブ化を検知し、不揮発性ストレージにデータを保存するようにアレイに要求するスイッチがあり、その結果データが保護されます。

 アレイ内でコントロールモジュールタイプを混合しないでください。両方のコントロールモジュールが同じタイプおよび色であることを常に確認するようにしてください。サポートされているその他のコントロールモジュールについては、最新の PS Series の『Release Notes』(リリースノート)を参照してください。

コントロールモジュールの構成について

アレイは 1 台のコントロールモジュールだけでも稼働可能ですが、単一障害点を生じることから推奨されません。コントロールモジュールが故障し、それを引き継ぐ他のモジュールがない場合、故障が修理されるまで、またはコントロールモジュールが交換されるまで、お使いのボリュームへのアクセスはすべて停止します。

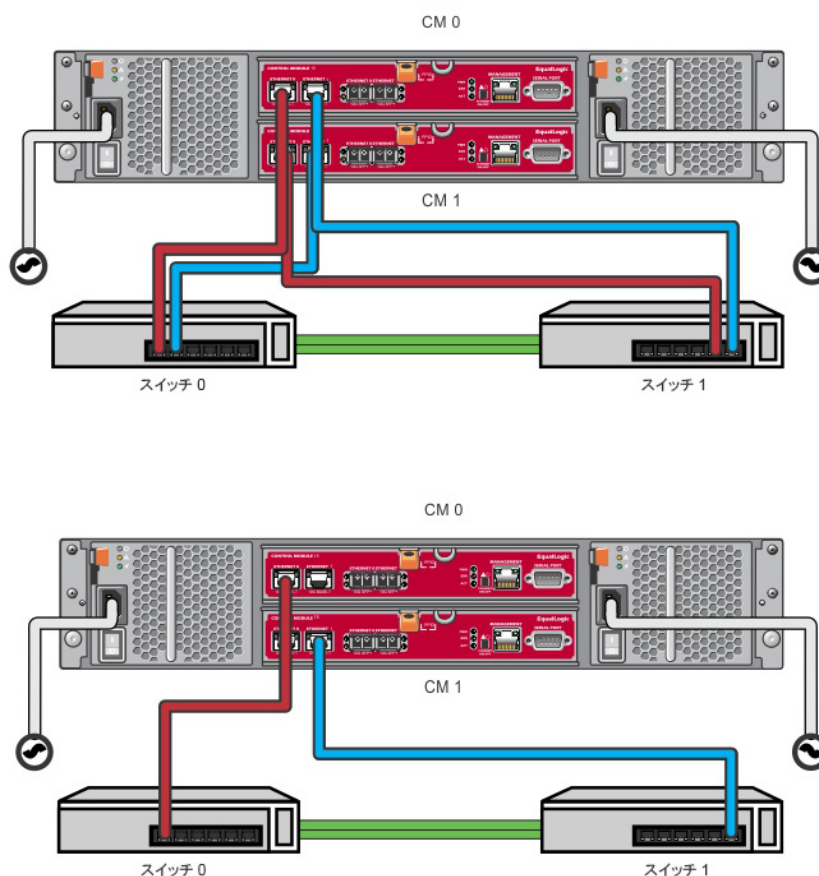
アクティブ化(ディスクアクセスを提供し、ネットワークトラフィックを処理)することができるコントロールモジュールは一度に1台のみです。セカンダリ(冗長)コントロールモジュールは、アクティブなコントロールモジュールのキャッシュデータをミラーリングします。アクティブなコントロールモジュールで障害が発生すると、プライマリコントロールローラの全機能がセカンダリに移ります。

デュアルコントロールローラ構成

デュアルコントロールモジュール構成は、アレイの単一障害点を除去します。アクティブなコントロールモジュールが故障すると、セカンダリコントロールモジュールがサービスを中断させることなく自動的にそれを引き継ぎます。この自動移行は、お使いのボリュームとデータをアクセス可能状態に保ちながら、故障したコントロールモジュールを交換する時間を提供します。

さらに、デュアルコントロールモジュール構成は垂直フェイルオーバーと呼ばれる機能もサポートします。ネットワークパスに障害が発生した場合、アクティブなコントロールモジュールのイーサネットポートは、セカンダリのコントロールモジュールの同じイーサネットポートにフェイルオーバーすることが可能です。図 14 は、垂直フェイルオーバー用に推奨される構成です。

図 14: 垂直フェイルオーバーをサポートするための推奨ネットワーク構成



- コントロールモジュールのどちらか一方にフェイルオーバーに利用できるネットワークポートがあり、それが現在使用中でない場合、ポートのLEDは点灯しません。
- 垂直フェイルオーバーはアプリケーションに対して透過です。

コントロールモジュール LED の解釈

コントロールモジュールには、次の LED があります。

- Ethernet ポートおよび管理ポートには、ポートのステータスとアクティビティを示す LED があります。表 6 を参照してください。
- リリースラッチの下には 3 つの LED の列があり、コントロールモジュール全体のステータスを示します。表 7 を参照してください。

図 15: コントロールモジュール LED



表 6: Ethernet および管理ポート LED の説明

Ethernet LED の場所	状態	説明
上 (Link)	消灯	電源が入っていないか、ネットワークに接続していない。
	点灯 (緑色)	ネットワークに接続している。
下 (Act)	消灯	電源が入っていないか、データが送受信されていない。
	点灯 (オレンジ)	送信または受信中。
10GBASE-T Ethernet LED の位置	状態	説明
左 (Link)	消灯	電源が入っていないか、ネットワークに接続していない、またはパッシブ。
	点灯 (緑色)	ネットワークに接続している。
右 (Act)	消灯	電源が入っていないか、データが送受信されていない。
	点灯 (オレンジ)	送信または受信中。
SPF+ Ethernet LED の位置	状態	説明
上 (Link)	消灯	電源が入っていないか、ネットワークに接続していない、またはパッシブ。
	点灯 (緑色)	ネットワークに接続している。
下 (Act)	消灯	電源が入っていないか、データが送受信されていない。
	点灯 (オレンジ)	送信または受信中。
管理 LED の位置	状態	説明
左 (Link)	消灯	電源が入っていないか、ネットワークに接続していない。
	点灯 (緑色)	ネットワークに接続している (100mbit)。
	点灯 (オレンジ)	ネットワークに接続している (10mbit)。
右 (Act)	消灯	電源が入っていないか、データが送受信されていない。
	オン (緑色の点滅)	送信または受信中。

表 7: コントロールモジュールのステータス LED の説明

LED 名	状態	説明
PWR	消灯	電源が入っていない。
	点灯(緑色の点灯)	電源が入っており、OK 状態。
ERR	消灯	通常の動作状態または電源が入っていない。
	赤色の点灯	アレイが起動中、エラー状態、スタンバイモード、またはスタンバイモードの解除中。
	赤色の点滅	スタンバイオン / オフボタンが押されたので、アレイが電源スタンバイモードに入っている。
ACT	消灯	電源が入っていないか、アクティブなコントロールモジュールとセカンダリコントロールモジュールとの同期が取られていないか、またはエラー状態。
	緑色に点灯	アクティブなコントロールモジュール(ネットワーク I/O を提供している)。
	橙色の点灯	セカンダリコントロールモジュール。キャッシュとアクティブなコントロールモジュールとの同期が取られている。

コントロールモジュール障害の識別

コントロールモジュールの障害は、次の方法で識別できます。

- コントロールモジュール自体の LED。7 ページの [ドライブ LED の解釈](#) を参照してください。
- コンソール、イベントログ、またはグループマネージャ GUI アラームパネル上のメッセージ。
- グループマネージャの GUI と CLI 出力。Member Controllers(メンバーコントローラ) ウィンドウまたは `member select show controllers` コマンドが、コントロールモジュールが `not installed` ことを示します。

アレイを背面から見ると、CM0 は上側、CM1 は下側です。3 ページの [前面パネルの機能およびインジケータ](#) を参照してください。

コントロールモジュールに不具合が生じた場合の交換に関しては、PS Series のサポートプロバイダにお問い合わせください。

フェイルオーバー動作について

デュアルコントロールモジュールアレイでは、アクティブなコントロールモジュール(ネットワーク I/O を処理し、ストレージ機能を実行する)は常に 1 台のコントロールモジュールのみです。各コントロールモジュールは、最近使用されたデータを保管します。

冗長性の目的で、セカンダリコントロールモジュール上のキャッシュにも、アクティブなコントロールモジュール上のキャッシュに格納されるデータがミラーリングされます。

アクティブなコントロールモジュールは、セカンダリコントロールモジュール上の対応するポートから機能しているネットワークスイッチにケーブルが接続されている場合、セカンダリコントロールモジュールのネットワークインタフェースをフェイルオーバー用に使用することができます。



コントロールモジュールの管理ポートは、1 つのコントロールモジュールが故障してもフェイルオーバーしません。したがって、専用管理ネットワークを使用している場合は、両方のコントロールモジュールの管理ポートが管理ネットワークに接続されていることを確認してください。

PS Series アレイには、2 種類のネットワーク障害保護機能があります。

- 垂直フェイルオーバー。デュアルコントロールモジュールアレイでは、ネットワークパスで障害が発生すると、アクティブコントロールモジュールのネットワークポートが、他の(セカンダリ)コントロールモジュールの同じネットワークポートにフェイルオーバーできます。たとえば、CM0 の Ethernet 0 が接続性を失うと(switch 0 の故障)、CM1 キャッシュの Ethernet 0 が有効化および使用されます。詳細に関しては、[18 ページのデュアルコントローラ構成](#)を参照してください。
- コントロールモジュールのフェイルオーバー。デュアルコントロールモジュールアレイでは、アクティブコントロールモジュールに障害が発生すると、セカンダリコントロールモジュールが自動的に引き継いで、アクティブになります。
新たにアクティブになったコントロールモジュールにケーブルが接続されている場合、ネットワーク I/O をそのネットワークインタフェースに切り替えることができます。状況によっては、ネットワーク I/O は切り替わらずに引き続き以前のアクティブコントロールモジュールを経由します。(例えば、アクティブになったコントローラモジュールが、それ自体のローカルネットワークインタフェース、または以前のアクティブコントローラモジュールのネットワークインタフェースのいずれかを使用できる場合です。)
コントロールモジュールのフェイルオーバーは自動的に行われ、iSCSI イニシエータがグループ IP アドレスに再接続されると、アプリケーション I/O はユーザーの介入なしに続行されます。

コントロールモジュールファームウェアのメンテナンス

タイプ 19 コントロールモジュールには、アレイファームウェアを実行するマイクロ SD カードが装備されています。新しい製品機能および拡張機能を使用するには、最新のファームウェアバージョンを実行する必要があります。

- △ デュアルコントロールモジュールアレイでは、両方のコントロールモジュールが同じファームウェアバージョンを実行している必要があります。ファームウェアのバージョンが異なると、1 つのコントロールモジュールしか機能しなくなります。メンバーを新しいバージョンにアップデートする前に、古いバージョンのファームウェアを持つコントローラを、アクティブなコントローラと同じバージョンにアップデートする必要があります。

グループメンバーは同じバージョンのファームウェアを実行する必要があります。バージョンが異なる場合、すべてのバージョンで共通の機能しか実行できなくなります。混合ファームウェアグループについては、PS Series の『Release Notes』(リリースノート)を参照してください。

障害の発生したコントロールモジュールを交換する際には、そのコントロールモジュールからマイクロ SD カードを取り外し、交換用のコントロールモジュールに取り付けます。障害が発生したコントロールモジュールから取り外したカードを使用することにより、正しいファームウェアを維持することができます。[27 ページのマイクロ SD カードの交換](#)を参照してください。

アレイ上で実行されているファームウェアバージョンを表示するには、GUI の Member Controllers(メンバーコントローラ) ウィンドウで確認するか、次の CLI コマンドを使用します。

```
member select membername show controllers
```

マイクロ SD カード上のファームウェアが、アレイ上で実行されているファームウェアと一致しない場合、そのカードは取り付けないでください。このような場合には、アレイサポートプロバイダにお問い合わせください。

コントロールモジュールの取り扱い上の注意

次のコントロールモジュール取り扱い注意点に従ってください。

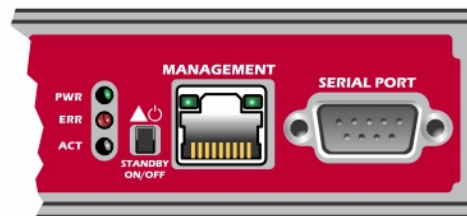
- アクティブなコントロールモジュールは取り外さないでください。
- コントロールモジュールを静電気放出から保護してください。コントロールモジュールの取り扱い時には、常に静電気防止用リストバンドを着用してください。[1 ページのハードウェアの保護](#)を参照してください。

- コントロールモジュールが同期化を実行している間は、アレイから取り外さないでください。同期化が完了すると、コンソールメッセージが表示されます。また、セカンダリコントロールモジュールの ACT LED が橙色になります。
- コントロールモジュールのスロットは空にしないでください。コントロールモジュールが 1 つの構成のアレイでは、空のコントロールモジュールスロットに必ず空の表面板を取り付けてください。
- コントロールモジュールは適切に保管してください。コントロールモジュールは、出荷時のパッケージ、または静電気防止パッケージ内に保管するか、静電気放出から保護されている場所に設置してください。

スタンバイオン / オフボタンについて

コントロールモジュールには、STANDBY ON/OFF(スタンバイオン / オフ) というラベルが付いた小さな埋め込み式ボタンがあります(図 16 を参照)。このボタンは、誤ってアクティブ化することを避けるために埋め込み式になっています。


図 16: スタンバイボタンの位置



スタンバイ機能の有効化

スタンバイボタンを使用するには、グループ管理者がグループマネージャの GUI または CLI でこの機能を有効化する必要があります。

ボタンの使用の有効化はグループ全体に適用されます。つまり、ボタンを押すことによって、スタンバイボタンがあるすべてのメンバー(アレイ)(PS4100、PS4110、PS4210、PS6100、および PS6210 アレイモデル)をシャットダウンできるようになります。各メンバーでボタンの使用を個別に有効化する必要はありません。

 グループ管理者権限を持つユーザーのみが、グループのスタンバイ機能を有効化できます。ただし、ボタンは誰でも押すことができ、グループでは誰がアレイをスタンバイオン / オフモードにするかは決定できません。したがって、グループ管理者はこの機能を有効化する前に環境のセキュリティを考慮するようにしてください。

スタンバイオン / オフボタンの使用

グループ全体でこの機能が有効化された後は、該当するメンバーのコントロールモジュールのどちらかにあるスタンバイオン / オフボタンを使用して、Group Manager GUI や CLI を使用せずに、アレイを素早くシャットダウンすることができます。

メンバーをスタンバイ状態にシャットダウンするには、スタンバイオン / オフボタンを最低 2 秒間押し続ける必要があります。アレイを完全にシャットダウンするには、電源装置冷却モジュールのスイッチをオフにします。

メンバーをオンに戻すには、再度スタンバイオン / オフボタンを押し続けます(電源装置のスイッチがオンの位置に戻っていることを確認してください)。

重要な考慮事項

スタンバイオン / オフボタンは、Group Manager GUI または CLI へのアクセスがない状態で、メンバーを素早くシャットダウンする必要がある場合にのみお使いください。たとえば、作業環境でアレイを損傷する可能性のある高温または水漏れなどの問題が発生した場合などです。



スタンバイモードでは、そのメンバー上の容量を使用するボリューム、またはそのメンバーにバインドされたボリュームがすべて使用できなくなります。メンバー上の全操作が一時的に停止され、メンバーに対する I/O アクティビティはなくなり、メンバーのファームウェアは実行されません。

メンバー上でスタンバイオン / オフボタンを使用しても、グループリードメンバー以外の他のグループメンバーには影響しません。グループリードメンバーがスタンバイモードになっていると、グループリードが他のメンバーにフェールオーバーするまで数分かかります。スタンバイモードのメンバーへの電力を回復するには、各メンバー上でスタンバイボタンを押す必要があります。スタンバイボタンのないグループメンバーはオンライン状態のままとなります。これらのメンバーをシャットダウンするには、GUI または CLI を使用する必要があります。

コントロールモジュールの交換

コントロールモジュールに障害が発生した場合、この項で説明されているように、取り外して機能しているコントロールモジュールと交換する必要があります。

交換用コントロールモジュールを挿入する前に、バッテリーを、古いコントロールモジュールから新しいコントロールモジュールに置き換える必要があります。

また、マイクロ SD カードを交換する場合も一時的にコントロールモジュールを取り外す必要があります。マイクロ SD カードの交換に関しては、[27 ページのマイクロ SD カードの交換](#)を参照してください。

残っているコントロールモジュールに、接続され、正常に機能しているネットワークインターフェースが少なくとも 1 つある場合は、アレイをシャットダウンせずに、コントロールモジュールを部分的に、または完全に取り外すことができます。このタイプのコントロールモジュール交換の手順は、後続の項で説明されています。

コントロールモジュールを取り外す際は、[1 ページのハードウェアの保護](#)にあるように、静電気防止用リストバンドを着用し、モジュールを静電気から防止されている面に置いてください。

コントロールモジュールの交換手順

この項では、PS Series アレイの 1 つまたは両方のコントロールモジュールの取り外しおよび取り付け手順を説明します。次のような、交換状況が取り上げられています。

- アレイ内のセカンダリコントロールモジュールの交換
- アレイ内のアクティブなコントロールモジュールの交換
- アレイ内の両方のコントロールモジュールの交換

セカンダリコントロールモジュールの交換

アレイに電源が完全投入され、機能している場合は、以下の手順でアレイ内のセカンダリコントロールモジュールを交換してください。

1. [24 ページのコントロールモジュールの取り外し](#)で説明されているように、アレイからコントロールモジュールを取り外します。
2. [27 ページのマイクロ SD カードの取り外し](#)で説明されているように、コントロールモジュールから SD カードを取り外します。

3. [28 ページのマイクロ SD カードの挿入](#) で説明されているように、交換用コントロールモジュールに SD カードを取り付けます。
4. [29 ページのバッテリー交換](#) に従い、バッテリーを既存のコントロールモジュールから取り外して交換用コントロールモジュールに交換します。
5. [25 ページのコントロールモジュールの取り付け](#) で説明されているように、アレイに交換用コントロールモジュールを挿入します。

アクティブなコントロールモジュールの交換

アレイ内のアクティブなコントロールモジュールを交換するには、次の手順を実行します。

1. [29 ページのバッテリー交換](#) に従い、バッテリーを既存のコントロールモジュールから取り外して交換用コントロールモジュールに交換します。
2. `restart` コマンドを使用してアクティブなコントロールモジュールをセカンダリにします。
3. SD カードを新しい交換用コントロールモジュールに取り付けます。
4. [23 ページのセカンダリコントロールモジュールの交換](#) で説明されているように、現在セカンダリになっているコントロールモジュール(再起動前にアクティブだったもの)を交換します。

両方のコントロールモジュールの交換


アレイの両方のコントロールモジュールの交換には、次の手順を実行します。

1. [23 ページのセカンダリコントロールモジュールの交換](#) で説明されているように、まず最初にセカンダリコントロールモジュールを交換します。
2. [29 ページのバッテリー交換](#) に従い、バッテリーを既存のコントロールモジュールから取り外して交換用コントロールモジュールに交換します。
3. `restart` コマンドを使用してアクティブなコントロールモジュールをセカンダリにします。
4. [23 ページのセカンダリコントロールモジュールの交換](#) で説明されているように、現在セカンダリになっているコントロールモジュール(再起動前にアクティブだったもの)を交換します。

コントロールモジュールの取り外し

コントロールモジュールを取り外す前に、以下の手順を行います。

- [23 ページのコントロールモジュールの交換](#) の最初の部分にある情報を確認します。
- 静電気防止用リストバンドを付けます。[1 ページのハードウェアの保護](#) を参照してください。
- そのコントロールモジュールに接続されているシリアルケーブルとネットワークケーブルをすべて取り外します。他のコントロールモジュールに開いているインタフェースコネクタがある場合は、ネットワークケーブルを他のコントロールモジュールに接続しなおしてデータアクセスが中断されないようにします。

 アクティブなコントロールモジュールは取り外さないでください。

コントロールモジュールを取り外すには、以下の手順を実行します。


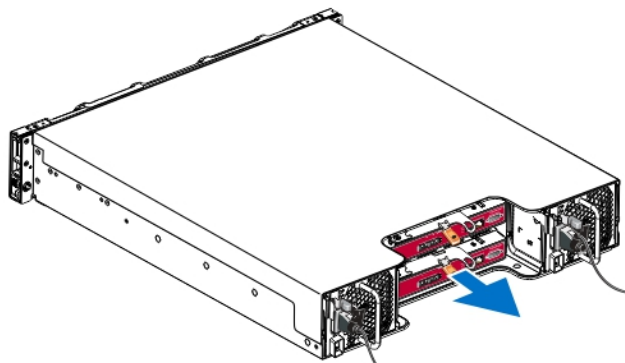
1. オレンジ色のリリースボタン( 付記 1) を下に押します。
2. オレンジ色のボタン(付記 1) を押し下げたまま、黒色のリリーススラッチ(付記 2) を自分の方へ回します。ラッチを回すと、アレイからコントロールモジュールが取り出されます。コントロールモジュールを取り外します。

図 17: コントロールモジュールの取り外し



3. 静電気放出から保護されている平らな面にコントロールモジュールを置きます。損傷を避けるため、コントロールモジュールの上には何も置かないでください。
4. 障害の発生したコントロールモジュールを交換する際には、そのコントロールモジュールからマイクロ SD カードを取り外し、交換用のコントロールモジュールに取り付けます。障害が発生したコントロールモジュールから取り外したカードを使用することにより、新しいコントロールモジュールが正しいファームウェアとアレイ設定を実行していることを確実にすることができます。27 ページの [マイクロ SD カードの交換](#) を参照してください。

△ 空のコントロールモジュールスロットがある状態で、長時間アレイを動作させないでください。

障害の発生したコントロールモジュールは、配送された交換用モジュールが入っていたパッケージに入れて返却してください。ハードウェアの返却については、PS Series のサポートプロバイダにお問い合わせください。

コントロールモジュールの取り付け

コントロールモジュールの取り付けは、アレイをシャットダウンせずに行うことができます。

△ コントロールモジュールは同じタイプのコントロールモジュールのみと交換するようにしてください。

コントロールモジュールは、アレイに水平に、左には Ethernet ポート、右にはシリアルポートがあるように取り付けます。

図 18 に示すように、アレイの背面に向かって、上のコントロールモジュールは CM0、下のコントロールモジュールは CM1 です。

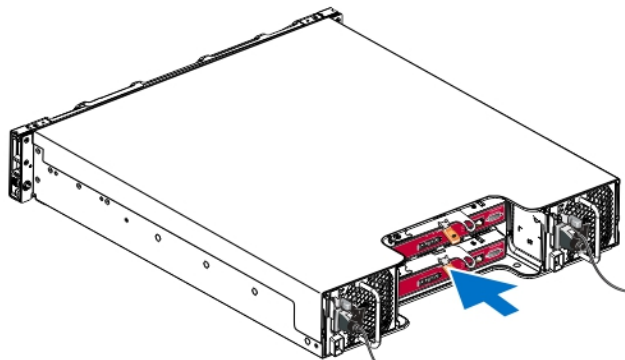
図 18: コントロールモジュールの正しい向き



コントロールモジュールを取り付けるには、次の手順を実行します。

1. 静電気防止用リストバンド、または同様の保護用具を使用してください。1 ページの [ハードウェアの保護](#) を参照してください。
2. オレンジ色のリリースタブ(図 19 の付記 1) を下に押し、レバーを回して引き出します(付記 2)。
3. コントロールモジュールが取り付けられているコントローラと平らに揃うまでシャーシに差し込みます。レバーは所定の位置にロックされるまで、滑らかに回ります。

図 19: コントロールモジュールの取り付け



4. レバーを内側に回すと、コントロールモジュールがスロット内に完全に押し込まれます。レバーのラッチが所定の位置にカチッと収まります。
5. すべてのケーブルを接続します(ネットワークとシリアルポート)。
6. アレイをシャットダウンしていた場合には、アレイの電源を入れます。
7. コントロールモジュールが動作することを確認します。19 ページの [コントロールモジュール LED の解釈](#) ページの「コントロールモジュール LED の解釈」を参照してください。

タイプ 19 コントロールモジュールは、コントロールモジュールの cache-to-flash 機能で使用される、一体型バッテリーアセンブリを使用します。Group Manager GUI または CLI バッテリ障害を示す場合は、バッテリーを交換する必要があります。

アレイに2台のコントロールモジュールが取り付けられているときに、GUI(またはCLI)に1台しか表示されない場合は、2台のコントロールモジュールが起動して同期化するために十分な時間(最低5分)待機するようにしてください。同期化が完了すると、シリアルコンソール(接続されている場合)にメッセージが表示され、セカンダリモジュールのACT LEDが橙色に点灯します。

適切な時間をおいても引き続きGUI(またはCLI)に1台のコントロールモジュールしか表示されない場合は、コントローラが正しく取り付けられていない可能性があります。黒色のレバーを回してモジュールを取り外し、そのモジュールをアレイシャーシにもう一度挿入してください。コントローラの正面が、アレイに既に取り付けられているコントローラと平らに揃っていることを確認してください。

コントロールモジュールを再度取り付け後もGUI(またはCLI)に両方のコントロールモジュールが表示されない場合は、サポートプロバイダにご連絡ください。

△ 同期化処理を中断すると、コントロールモジュールの内部ファームウェアが破損される場合があります。コントロールモジュールが正しく機能しなくなります。

マイクロSDカードの交換

各コントロールモジュールに、PS Series ファームウェアを格納するマイクロSDカードが搭載されています。

コントロールモジュールに障害が発生した場合は、そのコントロールモジュールからマイクロSDカードを取り外し、交換用のコントロールモジュールに取り付ける必要があります。障害が発生したコントロールモジュールから取り外したカードを使用することにより、新しいコントロールモジュールが、アレイ内の他のコントロールモジュールと同じファームウェアと設定を実行していることを確実にすることができます。

マイクロSDカードの交換手順を実行する前に、次の手順を実行してください。

- コントロールモジュールの取り外しおよび交換手順について、[24 ページのコントロールモジュールの取り外し](#)を確認します。
- [1 ページのハードウェアの保護](#)の説明に従って、静電気防止用リストバンドを着用します。

マイクロSDカードの交換手順

コントロールモジュールでマイクロSDカードを交換するには、次の手順に従います。

1. [24 ページのコントロールモジュールの取り外し](#)で説明されているように、アレイからコントロールモジュールを取り外します。
2. [27 ページのマイクロSDカードの取り外し](#)で説明されているように、コントロールモジュールからSDカードを取り外します。
3. [28 ページのマイクロSDカードの挿入](#)で説明されているように、コントロールモジュールに交換用SDカードを取り付けます。
4. [25 ページのコントロールモジュールの取り付け](#)で説明されているように、アレイにコントロールモジュールを挿入します。

マイクロSDカードの取り外し

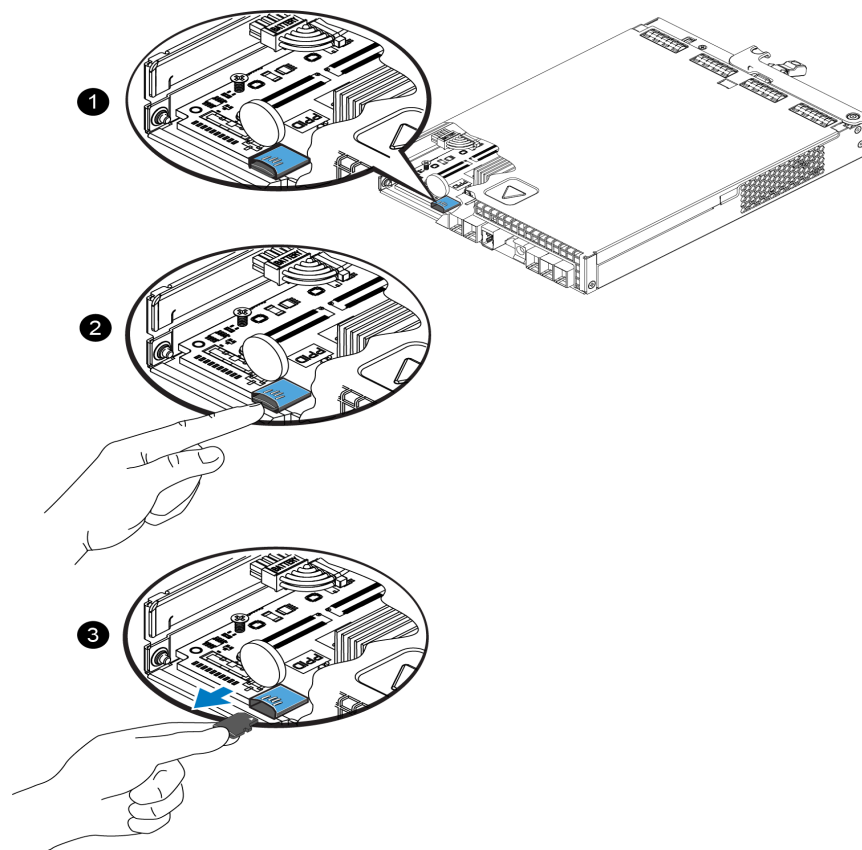
図 20 の付記 1 は、マイクロSDカードの位置を示しています。

△ マイクロSDカードを紛失したり損傷したりするリスクを減らすため、交換用コントロールモジュールへの取り付け準備が完了するまで、カードを取り外さないで下さい。

1. カードをハウジングにしっかりと押し入れて、スプリングメカニズムを外します(図 20 の付記 2)。マイクロSDカードの一部がハウジングから押し出されます。

2. カードをハウジングからそのまま慎重に引き抜きます(図 20 の付記 3)。
3. 静電気放出から保護されている平らな面にマイクロ SD カードを置きます。

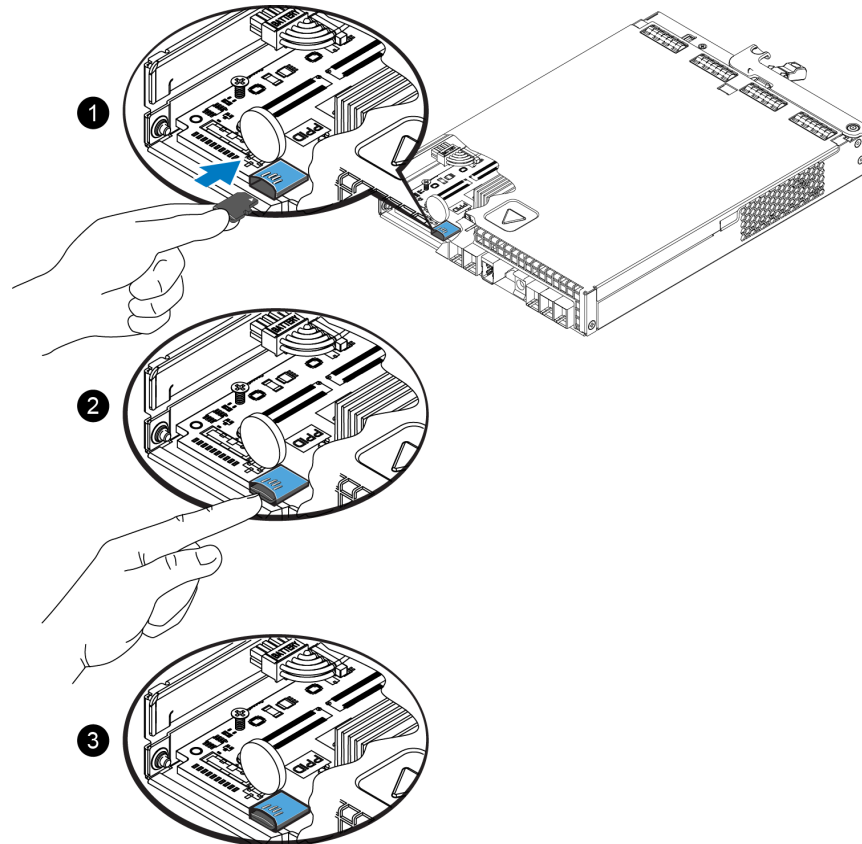
図 20: マイクロ SD カードの取り出し



マイクロ SD カードの挿入

1. 交換用マイクロ SD カードを、カードの矢印がハウジングの方を向くように合わせます(図 21)。正しく設置すると、金色の接触部が下向き、およびハウジングの内側向きになります。
2. カチッと所定の位置に収まるまで、カードをハウジングにしっかり押し込みます。リリーススプリングメカニズムがはめ込まれており、SD カードが押し出されることを確認するため、カードを押してしっかりと装着されていることを確かめます。次に、SD カードを再度挿入して、SD カードをやさしく引き、カードがしっかりと装着されていることを確認します。

図 21: マイクロ SD カードの挿入



3. コントロールモジュールをアレイに取り付けます。25 ページの [コントロールモジュールの取り付け](#) を参照してください。
4. コントロールモジュールが動作可能であることを確認します。19 ページの [コントロールモジュール LED の解釈](#) を参照してください。

バッテリー交換

本項では、PS Series アレイコントロールモジュール内のバッテリーを交換するときに従う必要のある手順を説明します。



PS4210 コントローラでバッテリーを交換するには、v7.0.2 以降のファームウェアを実行している必要があります。



修理作業の多くは、認定されたサービス技術者のみが行うことができます。品マニュアルで許可されている範囲に限り、またはオンラインサービスもしくはテレホンサービスとサポートチームの指示によってのみ、トラブルシューティングと簡単な修理を行うようにしてください。デルに認可されていない修理（内部作業）による損傷は、保証の対象となりません。お使いのシステムに付属のマニュアルの「安全にお使いいただくために」をお読みになり、指示に従ってください。



システム部品の取り付けおよび取り外しに関する情報は、Dell サポートサイト support.equallogic.com でシステムの『Hardware Owner's Manual』（ハードウェアオーナーズマニュアル）を参照してください。

コントロールモジュールの取り扱い上の注意

次のコントロールモジュール取り扱い注意点に従ってください。

- アクティブなコントロールモジュールは取り外さないでください。
- コントロールモジュールを静電気放出から保護してください。コントロールモジュールの取り扱い時には、常に静電気防止用リストバンドを着用してください。

配送要件

以前取り付けられていたアレイを地理的に移動する予定の場合は、安全のため、バッテリーの充電残量が少なくなるように放電してください。バッテリーを放電するには、`halt -b` コマンドを使用してアレイをシャットダウンします。このコマンドはまた、スマートバッテリーを配送モードにします。これにより、保管 / 移送中の放電を最小限に抑えます。

アレイを再度取り付けした場合、初回電源投入時、バッテリーの充電を 100% まで充電し直す間に最大 20 分の遅延が生じます。

作業を開始する前に

1. バッテリーを交換するコントロールモジュールがセカンダリモードであることを確認してください。モジュールがアクティブである場合は、コントロールモジュールをフェイルオーバーさせてセカンダリモジュールにします。

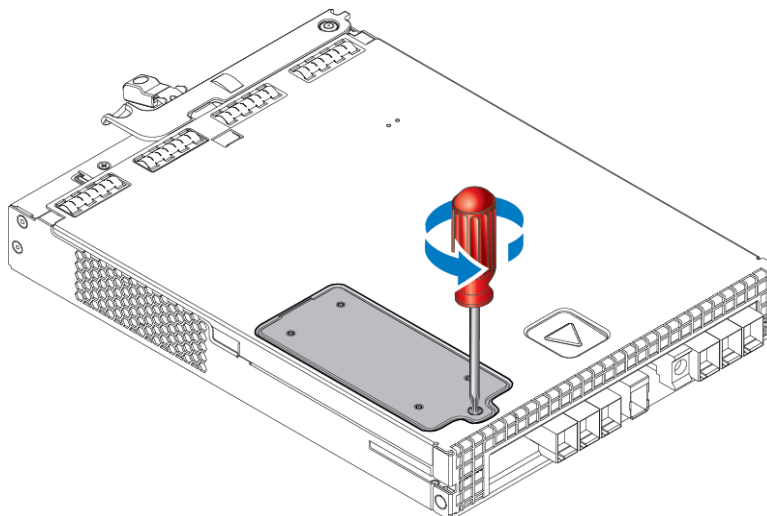
コントロールモジュールをセカンダリモジュールにするには、次の手順を実行します。

- a. Group(グループ)をクリックします。
 - b. メンバーを展開し、メンバー名を選択します。
 - c. Controllers(コントローラ)タブをクリックして、コントロールモジュールのステータスを表示します。
 - d. Maintenance(メンテナンス)タブをクリックして、restart(再起動)をクリックします。
2. 該当する場合は、あとで正しく取り付け直すことができるように、セカンダリコントロールモジュールのネットワークケーブルにラベルを付けておきます。

バッテリーの取り外し

1. セカンダリコントロールモジュールからネットワークケーブルを外します。
2. セカンダリコントロールモジュールを取り外し、バッテリーカバーを上に向けて静電気保護された作業場所に置きます。
3. バッテリーと関連電子機器を格納するバッテリーカバーは、1つのネジで留められています。これは拘束ネジではありません。#2 プラスドライバーでネジをゆるめ(図 22)、穴からネジを取り外し、脇に置いておきます。

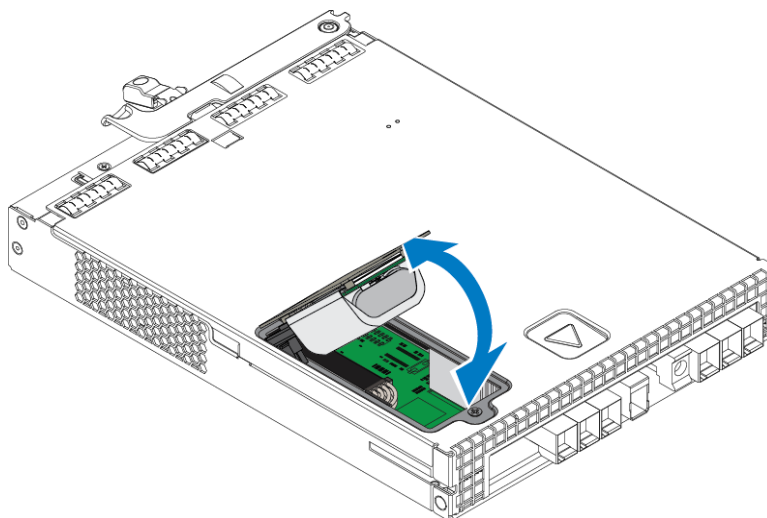
図 22: バッテリカバーからのネジの取り外し



カバーを取り外す前にネジを別の場所に置いておいてください。そうしなければ、ネジがコントロールモジュールの中に落ちるおそれがあります。落としてしまうと、コントロールモジュールを修理のためにデルに返却する必要が生じる場合があります。

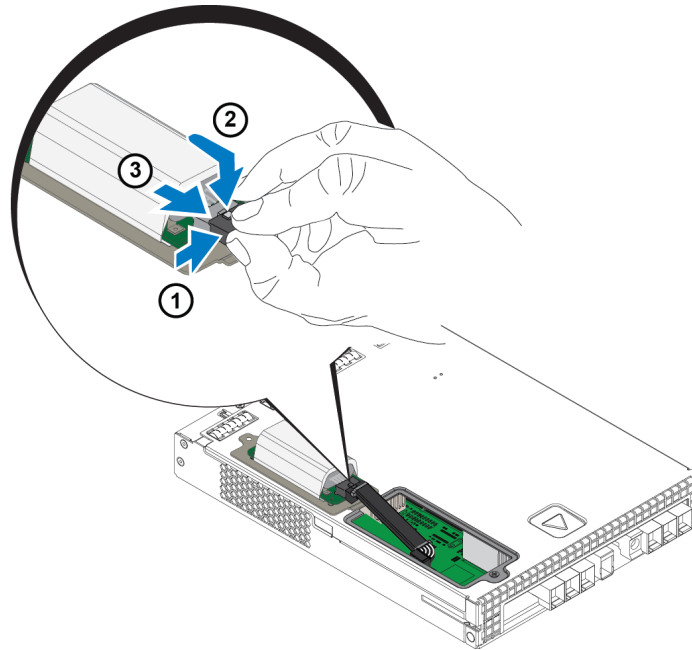
4. カバーのネジタブを持ち、バッテリーカバーを回し上げてから左に動かして、コントロールモジュールの上に裏返して置きます(図 23)。バッテリーカバーは、バッテリーが取り付けられるので予想以上に重くなります。

図 23: バッテリカバーの取り外し



5. バッテリーユニットに接続されているコネクタは、固定クリップで所定の位置に固定されています。コネクタを取り外すには、図 24 に示すようにこれを押し下げする必要があります。固定クリップを押し下げたままコネクタの外側をつかみ、コネクタを左右に慎重に揺らしながら外側に向けて引き、取り外します。古いバッテリーユニットを脇に置きます。

図 24: バッテリーの取り外し



新しいバッテリーの挿入

1. 新しいバッテリーユニットをコネクタに取り付け、左右に慎重に揺らしながら押して、所定の位置に装着します。コネクタの挿入に固定クリップを押し下げる必要はありません。コネクタが完全に装着されると、固定クリップが所定の位置に「カチッ」と収まります。
2. バッテリーを取り外すための手順 5 からの手順を逆に行って、新しいバッテリーユニットをシャーシに設置します。
 ケーブルが邪魔にならず、ユニットを設置しやすくするために、コントロールモジュール内側のケーブルの位置を多少動かすことが必要となる場合があります。バッテリーカバーとコントロールモジュールシャーシの間にケーブルが挟まれないようにしてください。
3. ネジを取り付けなおして軽く締めます。
4. コントロールモジュールを挿入し直し、ケーブルを再度接続します。

古いバッテリーの返却または処分

充電可能バッテリーの処分方法は国によって異なります。古いバッテリーは、お住まいの国の規制に従って処分するようにしてください。または、適切な処分のために、古いバッテリーをデルに返却することも可能です。[30 ページの配送要件](#)を参照してください。


詳細ネットワークオプション

両方のコントロールモジュール上の全イーサネットポート(同じタイプ)をネットワークスイッチに接続することに加え、オプションで管理ポートを個別のネットワークスイッチに接続することもできます。

管理ポートの設定は、管理トラフィック(グループ、メンバー、レプリケーションなどの作成と管理)と iSCSI データトラフィック(アプリケーションとボリューム間、およびレプリケーションパートナー間の I/O)を分離させることを可能にします。

管理ポートの設定

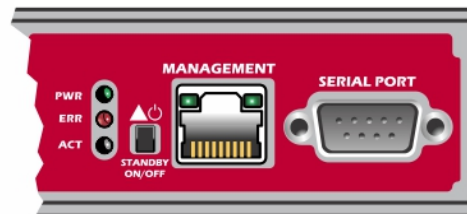
10/100Mbps 管理ポートの設定には、ハードウェア手順とソフトウェア手順があります。管理ポートはグループ管理トラフィックのみに制限されており、iSCSI I/O は扱いません。

 このポートの設定は詳細設定と見なされており、お使いの環境でこのレベルのセキュリティが必要な場合にお使いいただけます。

ハードウェア手順

1. お使いのネットワーク環境が、iSCSIトラフィック用のサブネットとは別の、サブネットを伴う専用管理ネットワークをサポートできることを確認してください。
2. 両方のコントロールモジュールで、MANAGEMENT(管理)とラベル付けされたポートを管理ネットワークに接続します。管理ポートの位置は図 25 に示されています。

図 25: 管理ポートの位置



ソフトウェア手順

Group Manager GUI で管理ネットワークを構成する手順については、『Dell EqualLogic Group Manager Administrator's Manual』(Dell EqualLogic Group Manager 管理者マニュアル)を参照してください。

4 電源装置冷却モジュールのメンテナンス

アレイでは、ホットスワップ可能な電源装置冷却モジュールを 2 台サポートできます。

アレイは、1 台の電源装置冷却モジュールでも一時的に動作させることが可能ですが、長期間にわたる冷却とアレイの信頼性を維持するには、両方の電源装置冷却モジュールが必要です。

電源装置について

PS Series アレイは、2 台の電源装置 (PSU) から電力を受けています。

PS4210 アレイには、2U アレイで使用する 700 ワット PSU 2 台が付属しています。700W 電源装置にはそれぞれ 2 個の冷却ファンがあります。

電源装置に装備されている冷却ファンは修理できません。ファンが故障した場合は、電源装置全体を交換する必要があります。

電源装置障害の識別

電源装置冷却モジュールの障害は、次のいずれか、またはすべての方法で識別できます。

- 電源装置冷却モジュール上の LED 詳細については、[35 ページの電源装置 LED](#)を参照してください。
- コンソール、イベントログ、またはグループマネージャ GUI アラームパネル上のメッセージ。
- グループマネージャの GUI と CLI 出力。GUI Member Enclosure (メンバーエンクロージャ) ウィンドウ、または CLI コマンド `member select member name show enclosure` で、電源装置冷却モジュール障害が表示されます。



アレイの背面を見ると、電源装置 0 は左側、電源装置 1 は右側になります。

電源装置 LED

電源装置冷却モジュールには、それらのステータスを示す LED があります。

[図 26](#) に電源 LED を示します。[表 8](#)では、これらの LED が説明されています。

図 26: 700 ワット電源装置 LED

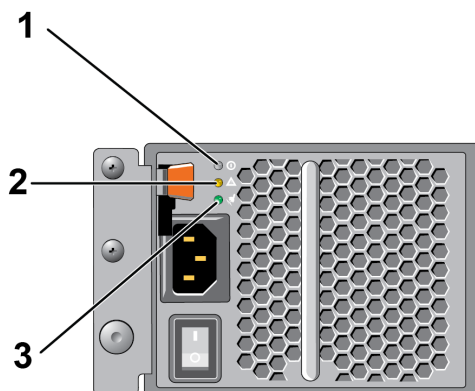



表 8: 電源装置 LED の説明

コンポーネント	LED	色	状態
1	DC 電源	緑色	<p>オン — 通常の動作。電源装置は AC 電源に接続されており、電源スイッチがオンになっています。電源装置モジュールは、アレイに DC 電力を提供しています。</p> <p>次のいずれかの条件にあてはまる場合は消灯します。</p> <ul style="list-style-type: none"> 電源スイッチがオフ。 電源装置が AC 電源に接続されていない。 障害状態が発生している(アイテム 2)。 <p>警告および重大レベル障害のリストについては、『Dell EqualLogic Group Manager Administrator's Manual』(Dell EqualLogic Group Manager 管理者マニュアル)を参照してください。</p>
2	障害	橙色	<p>点灯 — 障害が検出されています。</p> <p>消灯 — OK。</p> <p>電源装置モジュールに電源を入れた当初は、少しの間点滅します。</p>
3	AC 電源	緑色	<p>点灯 — 電源スイッチがオンかどうかにかかわらず、電源装置モジュールが AC 電源に接続されています。</p> <p>消灯 — 電源装置モジュールが AC 電源のいずれからも完全に切り離されています。</p>

 通常の状態では、AC および DC 電源 LED が同時に点灯します。

電源装置冷却モジュールの取り外し

アレイは機能しているモジュールが 1 台だけでも動作可能ですが、電源装置冷却モジュールが故障した場合は、モジュールをできるだけ早く交換する必要があります。アレイを適切に冷却するため、交換するモジュールが用意できるまで、障害が発生したモジュールを取り外さないようにしてください。

 2 つ目のモジュールが設置され正常に機能している場合には、アレイの動作に影響なく、電源装置冷却モジュールをアレイから取り外すことができます。ただし、アレイ内の適切な通気を維持するため、電源装置冷却モジュールは取り外してから 5 分以内に交換する必要があります。それを超過する場合は、可能であれば [5 ページのアレイのシャットダウンと再起動](#)にあるように、モジュールを取り外す前にアレイを完全にシャットダウンしてください。

電源装置の取り外し方法

電源装置冷却モジュールを扱う時には静電気防止用具を着用してください。[1 ページのハードウェアの保護](#)を参照してください。

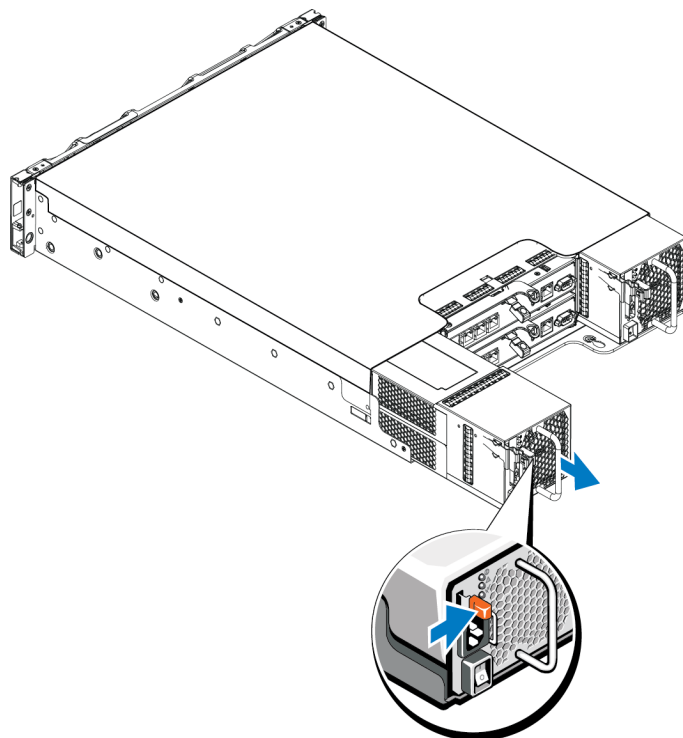
電源装置冷却モジュールの取り外しは、次の手順で行います。

1. 電源装置冷却モジュールの電源スイッチを切ります。
2. 電源ケーブルの周りからマジックテープを外します。

3. 電源ケーブルを外します。
4. 右手でハンドルを掴み、オレンジ色のリリースラッチを親指で右方向に押します。
5. 図 27 に示すように、モジュールをスロットから引き出します。

△ モジュールは重いので、両手で支えてください。

図 27: 電源装置冷却モジュールの取り外し



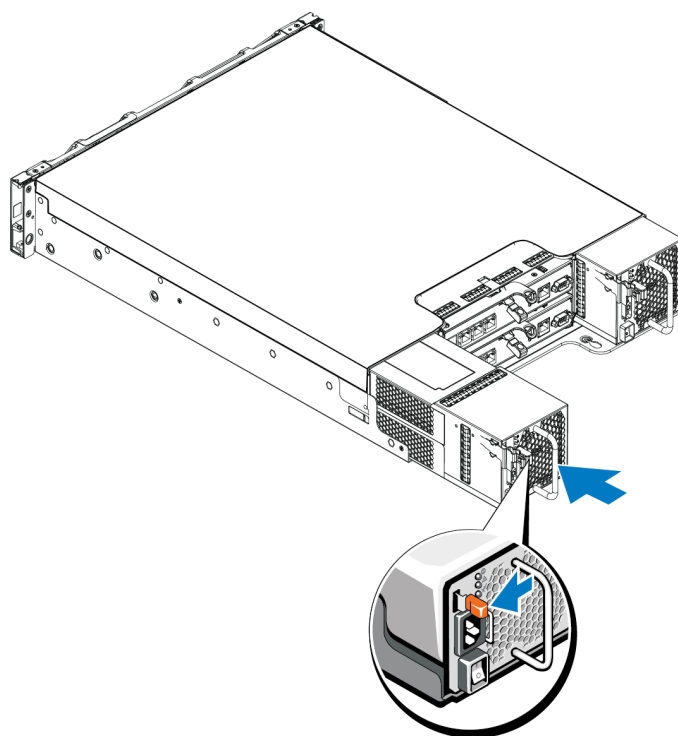
電源装置冷却モジュールの取り付け

電源装置冷却モジュールの取り付けは、次の手順で行います。


1. オレンジ色のリリースラッチが左上にくるように電源装置モジュールを持ちます。
2. 図 28 で図解されているように、電源装置冷却モジュールが完全に装着され、リリースラッチが所定の位置にカチッと収まるまで、シャーシにスライドさせて挿入します。

 電源ケーブルを接続する前に、他の電源装置モジュールからの電力によってファンが回転を始めます。

図 28: 電源装置冷却モジュールの取り付け

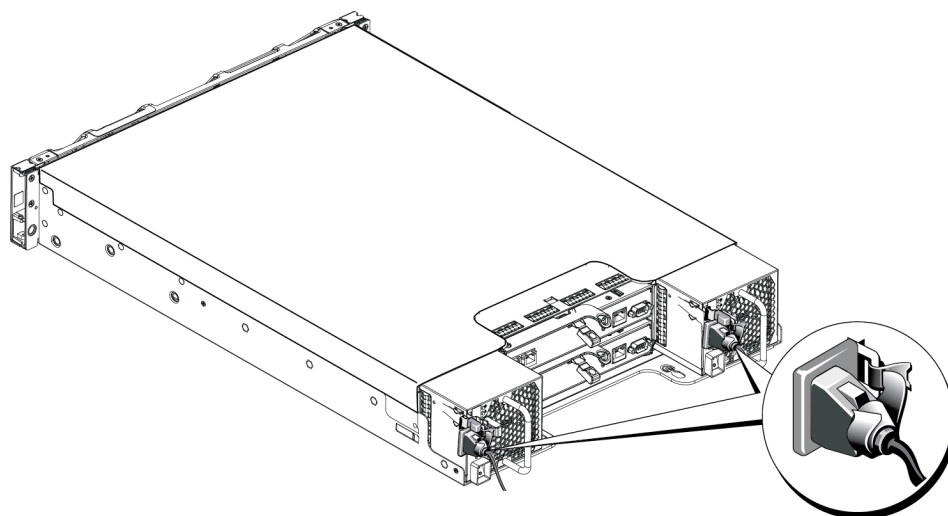


3. 電源スイッチがオフの位置にあることを確認します。
4. 電源ケーブルを電源装置冷却ファンモジュールに接続し、電源ケーブルのプラグをコンセントに差し込みます。

 AC LED は、電源装置のスイッチがオフの状態であっても、電源ケーブルが接続されているときに点灯します。

5. [図 29](#) に示されているように、電源ケーブルを固定します。
6. 電源装置冷却モジュールのスイッチを入れます。

図 29: 電源ケーブルの固定



5 アレイのトラブルシューティング

作業にあたっての注意

修理の多くは認定を受けたサービス技術者しか実行できません。製品マニュアルで許可されている範囲に限り、またはオンラインサービスもしくは電話サービスとサポートチームの指示によってのみ、トラブルシューティングと簡単な修理を行うようにしてください。デルで認められていない修理による損傷は、保証の対象となりません。製品に付属している、安全にお使いいただくための注意をお読みになり、指示に従ってください。

サービスタグ情報の確認

各アレイには番号の付いたサービスタグがあります。デルにお問い合わせの際は、この情報をカスタマーサポートにご提供いただく必要がある場合があります。サービスタグラベルは、アレイの前面、右側のベゼルラッチブロックにあります。

コンポーネント診断の取得

グループマネージャの GUI または CLI を使用して、PS Series グループの 1 つ、または複数のメンバーの診断情報を収集することができます。詳細については、『Dell EqualLogic Group Manager Administrator's Manual』(Dell EqualLogic Group Manager 管理者マニュアル) または『Dell EqualLogic Group Manager CLI Reference Guide』(Dell EqualLogic Group Manager CLI リファレンスガイド) を参照してください。

アレイの起動障害

起動時にシステムが停止した場合は、次をチェックしてください。

- アレイの障害 LED が点灯している。[3 ページの 前面パネルの機能およびインジケータ](#)。
- ハードドライブにアクセスすると、継続したこするような音、またはきしり音がする。[v ページの デルへのお問い合わせ](#)を参照してください。

アレイ 接続の喪失

- 本文書の垂直ポートフェールオーバーの項で説明されているとおり、コントロールモジュールポートのリンクステータス LED とコントロールモジュールステータス LED が、各ペアのポートのひとつで緑色に点灯していることを確認してください。LED が緑色に点灯していない場合は、[17 ページの コントロールモジュール機能](#)を参照してください。
- すべてのケーブルが正しく接続されていることを確認してください。

問題が解決しない場合は、[v ページの デルへのお問い合わせ](#)を参照してください。

外部接続の喪失


- 外付けデバイスのトラブルシューティングを行う前に、ケーブルが正しいイーサネットポートに接続されていること、および該当する場合は管理ポートに接続されていることを確認してください。
- 電源ケーブルがお使いのアレイの電源装置モジュールにしっかりと接続されていることを確認してください。

電源装置障害

1. 障害のある電源装置を見つけ、LED のステータスを確認します。
電源 LED が点灯しない場合は、電源コードと、電源装置が接続されている電源をチェックしてください。
 - 他のデバイスを接続して、電源が動作していることを確認します。
 - ケーブルを別の電源に接続します。
 - 電源ケーブルを交換します。


問題が解決しない場合、または電源装置の障害インジケータが点灯する場合は、[v ページの デルへのお問い合わせ](#)を参照してください。

電源装置冷却モジュールはホットスワップ対応です。

 デルでは、DC 電源装置モジュールのホットスワップを推奨しません。

アレイは単一の電源装置での動作可能ですが、適切な冷却を確実にするには、両方のモジュールを取り付ける必要があります。電源装置冷却モジュールは、1 台に限り、電源が入っているアレイから最長で 5 分間取り外すことができます。

2. 電源装置をいったん取り外して取り付けなおします。[36 ページの 電源装置冷却モジュールの取り外し](#)を参照してください。

 電源装置を取り付けたら、アレイが電源装置を認識するまで数秒待ち、正常に動作することを確認します。

問題が解決しない場合は、[v ページの デルへのお問い合わせ](#)を参照してください。

アレイの冷却問題

次の状態をチェックし、当てはまる場合は修正してください。

- ファンの障害 – ファンの障害を示している GUI または CLI メッセージ内のメンバーステータスを確認してください。ファンの障害には、電源装置ユニットの交換が必要です。
- 空のドライブベイ(ドライブまたはドライブダミーがない)、または空のコントローラースロット。
- 高すぎる環境温度。『Dell EqualLogic PS4210 Series Array Installation and Setup Guide』(Dell EqualLogic PS4210 Series アレイ取り付けとセットアップガイド)に記載されているアレイについての技術仕様を参照してください。
- ケーブル、またはラック内の他の物によって妨げられた外部通気。

問題が解決しない場合は、[v ページの デルへのお問い合わせ](#)を参照してください。

コントロールモジュール障害

1. コントロールモジュールのステータス LED をチェックします。詳細は [19 ページの コントロールモジュール LED の解釈](#)を参照してください。
2. コントロールモジュールを再度装着して 30 秒間待ちます。[23 ページの コントロールモジュールの交換](#)を参照してください。

問題が解決しない場合は、[v ページの デルへのお問い合わせ](#)を参照してください。

故障したハードドライブ

故障したドライブをアレイから外す前に、ハードドライブインジケータをチェックしてください。問題のドライブが、GUI、コンソールログ、監視ログでも故障していると識別されていることを確認してください。

- アレイからドライブを取り外し、できるだけ早くドライブを交換してください。10 ページの [2.5 インチドライブの取り外し](#) および12 ページの [3.5 インチドライブの取り外し](#) を参照してください。

問題が解決しない場合は、v ページの [デルへのお問い合わせ](#) を参照してください。

索引

L

LED

- コントロールモジュール 19
- ディスク 7
- ネットワークインタフェース 19

P

PS Series アレイ

- 静電気からの保護 1

A

アレイ

- LED 7, 19
- シャットダウン手順 5
- ファームウェア 21
- ファン 35
- 電源装置 35
- 冷却 35
- アレイのシャットダウン 5

I

インジケータ

- 電源 3

インストール

- ドライブダミー 15
- 前面ベゼル 2
- 電源装置 / 冷却ファンモジュール 37

K

コントロールモジュール

- LED 19
- アレイからの取り外し 23
- アレイへの取り付け 25
- オペレーションステータスの検証 26
- バッテリー 17
- ファームウェア 要件 21
- ファームウェアバージョン 21
- フェールオーバーの動作 20
- 管理ポート 17
- 機能 17
- 見つける 20
- 取り扱い要件 21
- 障害の兆候 20
- 正しい取り付けの確認 27

同期化 22

S

スタンバイボタン 22

D

ディスク

- LED 7
- オペレーションステータスの検証 12, 14
- 見つける 7
- 取り扱い要件 9
- 障害の兆候 7
- 障害動作 8
- 保護 9

T

トラブルシューティング 39

- 外部接続 39
- 起動失敗 39
- 接続 39
- 電源装置 / 冷却ファンモジュール 40
- 冷却問題 40

N

ネットワーク

- 障害保護 21
- ネットワークインタフェース
- LED 19

B

バッテリー 26, 29

F

ファームウェア

- バージョンの識別 21
- 要件 21
- ファームウェアバージョンの識別 21
- ファン
- PSU の取り外し 36
- フェールオーバー
- コントロールモジュール 20-21

ベ

ベゼル

- インストール 2
- 取り外し 2

マ

マイクロ SD カード

- ファームウェア 要件 21
- 取り外し 27
- 挿入 28

安

安全について 39

取

取り外し

- 3.5 インチドライブ 10, 12

障

障害の兆候

- コントロールモジュール 20
- ディスク 7

状

状態

- コントロールモジュール 20

垂

垂直フェールオーバー 18

推

推奨される工具 1

静

- 静電気防止用リストストラップ 1
- 静電放電 1

前

前面パネル

- 機能 3

電

電源インジケータ 3

電源装置

- 取り外し 36

要

要件

- コントロールモジュール 21
- ディスク 9
- ファームウェア 21
- 電源 36
- 冷却 36

冷

冷却モジュール

- PSU の取り外し 36