



Dell EqualLogic PS4210 Depolama Dizileri

Donanım Kullanıcı El Kitabı

Sürüm 1.0

© Telif hakkı 2014 Dell Inc. Tüm hakları saklıdır.

Dell™ ve EqualLogic®, Dell Inc'in ticari markalarıdır. Burada anılan tüm ticari markalar ve tescilli ticari markalar ilgili sahiplerinin malıdır.

Bu belgedeki bilgiler önceden bildirilmeksizin deęiştirilebilir.

Dell'in yazılı izni olmadan bu materyallerin herhangi bir şekilde çoęaltılması kesinlikle yasaktır.

Yayın tarihi: Kasım 2014

Parça numarası: 110-6215-TR-A01

İçindekiler

Önsöz	v
1 Temel Depolama Dizisi Bilgileri	1
PS4210 Dizi Hakkında	1
Önerilen Araçlar	1
Donanımı Koruma	1
Arka Panel Özellikleri ve Göstergeleri	4
Dizinin Kapatılması ve Yeniden Başlatılması	5
2 Sürücülerin Bakımının Yapılması	7
Sürücü Türleri Hakkında	7
Arızalı Sürücülerin Belirlenmesi	7
Sürücü LED'lerinin Yorumlanması	7
Bir Sürücüsü Arızalandığında Dizinin Davranışı	8
Sürücü Kullanım Gereksinimleri	9
Sürücü Kurulum Yönergeleri ve Kısıtlamaları	9
3 Denetim Modüllerinin Bakımının Yapılması	17
Kontrol Modülü Özellikleri	17
Denetim Modülünün Değiştirilmesi	23
Mikro SD kartının Değiştirilmesi	27
Pil Değiştirme	29
Nakliye Gereksinimleri	30
Gelişmiş Ağ İletişimi Seçenekleri	32
4 Güç Kaynağı ve Soğutma Modüllerinin Bakımının Yapılması	35
Güç Kaynakları Hakkında	35
Güç Kaynağı Arızalarını Tanımlama	35
5 Dizinizde Sorun Giderme	39
Siz ve Diziniz için Önce Güvenlik—	39
Servis Etiketini Bilgisini Belirleme	39
Bileşen Tanılarını Alma	39
Dizi Başlama Hatası	39
Dizi Bağlantılarının Kaybı	39
Dış Bağlantıların Kaybı	39
Güç Kaynağı Arızası	40
Dizi Soğutma Sorunları	40
Denetim Modülü Arızaları	40
Arızalı Sabit Sürücüler	40
İndeks	41

Önsöz


Bu el kitabı, Dell™ EqualLogic® PS4210 depolama dizisi donanımını monte etme, yazılımı yapılandırma ve iSCSI SAN dizisini kullanmaya başlamayı açıklamaktadır.

Bir veya daha fazla PS Serisi depolama dizisi ile, ölçekten bağımsız olarak, ekonomik ve kullanımı kolay, kendi başına yönetilebilen iSCSI depolama alan ağına (SAN) sahip bir PS Serisi grup oluşturabilirsiniz.

Hedef Kitle

Bu kılavuzdaki bilgiler dizi donanımını yüklemekle sorumlu yöneticilere yöneliktir. Yöneticilerin geniş ağ veya depolama sistemi deneyimine sahip olmaları gerekli değildir. Bununla birlikte, aşağıdakilerin anlaşılması yararlı olur:

- Temel ağ iletişimi konseptleri
- Mevcut ağ ortamı
- Kullanıcı disk depolama gereksinimleri
- RAID yapılandırmaları
- Disk depolama yönetimi

 Bu el kitabı PS Serisi dizilerin bazı genel ağ yapılandırmalarında kullanımına yönelik örnekler içermesine karşın, ağ oluşturma ile ilgili ayrıntılı bilgiler bu el kitabının kapsamı dışındadır.

İlgili Belgeler

FS Serisi aletler, PS Serisi diziler, gruplar, birimler, dizi yazılımı ve ana bilgisayar yazılımı hakkında ayrıntılı bilgi için, müşteri destek sitesindeki (eqsupport.dell.com) Belge sayfasında oturum açın.

Dell EqualLogic Depolama Çözümleri

Dell EqualLogic ürünleri ve yeni sürümler hakkında daha fazla bilgi almak için, Dell EqualLogic Teknoloji Merkezi sitesini ziyaret edin: delltechcenter.com/page/EqualLogic. Bu sitede ayrıca makaleler, örnek gösterimler, çevrimiçi tartışmalar ve ürün ailenize yönelik avantajlar sağlayacak daha fazla ayrıntı bulabilirsiniz.

Dell'e Başvurma

Dell, çeşitli çevrimiçi ve telefonla destek ve hizmet seçenekleri sağlar. Bu hizmetlerin kullanılabilirliği ülkeye ve ürüne göre değişir ve bölgenizde bazı hizmetler verilemiyor olabilir.

Dell EqualLogic Teknik Destek'e telefonla ulaşmak için, Amerika Birleşik Devletleri'nde bulunuyorsanız, 800-945-3355 numaralı telefonu arayın. Uluslararası Dell EqualLogic destek numaralarının listesi için dell.com/support/home adresini ziyaret edin. Web sitesinde, ekranın sol üst köşesindeki açılır listeden ülkenizi seçin. İnternet bağlantınız yoksa, iletişim bilgileri satış faturanızda, irsaliyede, fişte veya Dell ürün kataloğunda basılıdır.

EqualLogic müşteri destek hesabı oluşturmak, olayları web üzerinden kaydetmek ve yazılım güncellemeleri, daha fazla belge ve kaynak edinmek için aşağıdaki prosedürü izleyin.

1. Dell ürünü ile sağlanan bilgilerde belirtilen Dell destek URL'sini veya eqsupport.dell.com adresini ziyaret edin.
2. Gerekli hizmeti seçin. Bize Ulaşın bağlantısını tıklatın veya verilen hizmet listesinden Dell destek hizmetini seçin.

3. Dell destek birimi ile iletişime geçerken e-posta veya telefon gibi tercih ettiğiniz yöntemi seçin.




Çevrimiçi Hizmetler

dell.com adresini (veya Dell ürün bilgisinde belirtilen herhangi bir URL'yi) ziyaret ederek Dell ürünleri hakkında bilgi edinebilirsiniz.

Garanti Bilgileri

PS4210 dizisinin garantisi nakliye kutusunun içinde yer alır. Garanti kaydı oluşturma hakkında bilgi için onlineregister.com/dell adresini ziyaret edin.

Not, Dikkat ve Uyarı Simgeler

-  NOT sembolü donanım veya yazılımınızdan daha iyi şekilde yararlanmanıza yardımcı olacak önemli bilgiler verir.
-  DİKKAT sembolü, yönergelere uyulmadığında donanımın zarar görebileceğini veya veri kaybı olabileceğini belirtir.
-  UYARI sembolü meydana gelebilecek olası maddi hasar, kişisel yaralanma veya ölüm tehlikesi anlamına gelir.

1 Temel Depolama Dizisi Bilgileri

Bu bölüm, bir depolama dizisinde değiştirilebilir bileşenlerin konumu ve basit işlemleri, ihtiyacınız olan araçlar ve ekipmanlar, donanımın elektrostatik boşalmadan korunması ve gücün açıp kapatılması işlemleri hakkında bilgi içerir.

PS4210 Dizi Hakkında

The PS4210, orta ölçek iSCSI SAN piyasası için, Dell'in sunduğu endüstri standartlarında ve yetkinliklerinde PS6x10 10GbE sınıfı EqualLogic® PS Serisi bir dizidir.

PS4210 Özellikleri

PS4210 dizi, 24 adede kadar 2,5 inç veya 12 adede kadar 3,5 inç sürücülerle 2U kasalarda sunulmaktadır.

PS4210 dizinin özelliklerine şunlar dahildir:

- Artırılmış bellek (denetleyici başına 16 GB) ve önceki nesil denetleyicilere göre daha güçlü işlemci içeren, çalışırken değiştirilebilir iki adet Tip 15 denetim modülü
- Ethernet bağlantı noktaları:
 - İki çift 10Gb/s ikili ortam arabirimi (10GBASE-T/SFP+)
 - 1Gb/s'ye kadar alt arabirimlerle otomatik anlaşma olanağı (yalnızca 10GBASE-T bağlantı noktaları)
- ReadyRails™ II desteği

Önerilen Araçlar

Bu bölümdeki prosedürleri yapmak için aşağıdaki öğelere ihtiyaç duyacaksınız.

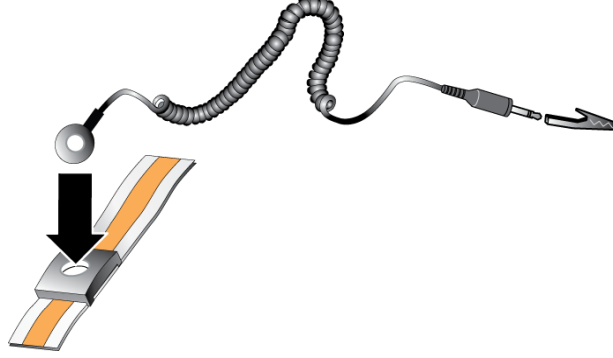
- Çerçeve anahtarı,
- Topraklama bilekliği

Donanımı Koruma

PS Serisi dizinizi elektrostatik boşalmadan koruyun. Dizi donanımıyla işlem yaparken, elektrostatik bileklik veya benzer bir koruma yöntemi kullanın. Bileklik kullanmak için:

1. Sargılı kabloda bulunan çelik kopçayı esnek banttaki çiviye takın. Bkz. [Şekil 1](#).

Şekil 1: Elektrostatik Bilekliği Kullanma



2. Bandı bileğinize sıkıca takın.
3. Bandı toprağa bağlayın. Muz konektörü uygun bir topraklı prize bağlayın veya uygun timsah klipse bağlayıp klipsi topraklı aygıtı bağlayın. Uygun topraklama için örnek olarak, ESD altlığı veya topraklı bir ekipmanın metal bir bölümü verilebilir.

Dizi Çerçevesi

Çerçeve dizinin fiziksel güvenliğini sağlamak için dizinin önüne monte edilen isteğe bağlı bir trim panelidir. Sürücüyü erişmek ve bakımını yapmak için çerçeveyi çıkarmanız gerekir.

Çerçeve sizi model numarasını gösteren bir etikete sahiptir.

Çerçeveyi Çıkarma

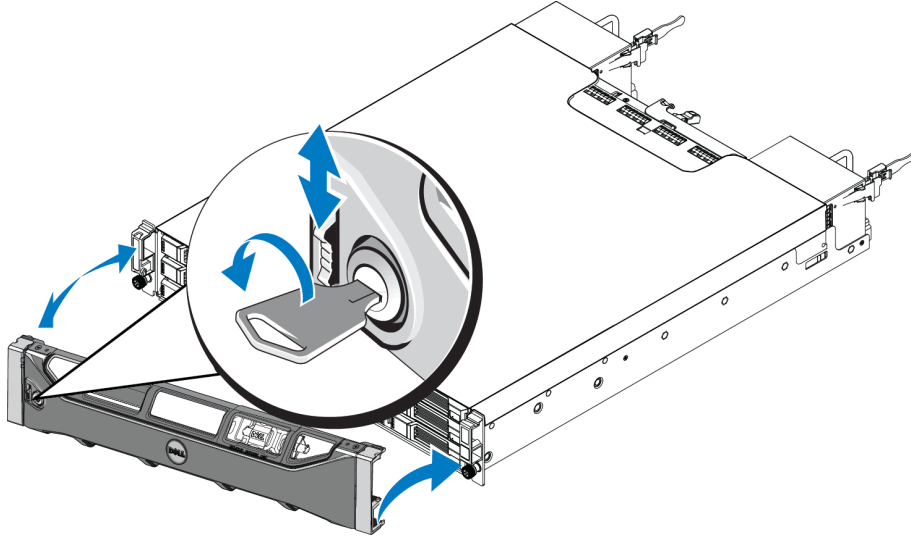
Çerçeveyi çıkarma adımları tüm dizi modelleri için aynıdır:

1. Çerçeve anahtarını kullanarak çerçevenin kilidini açın.
2. Çerçeveyi tutarak, çerçevenin solundaki mandalı kaldırın ve dizinin soluna doğru döndürün.
3. Çerçevenin sağ tarafını dizinin sağ tarafından kaldırın.
4. Çerçeveyi bir kenara koyun.

Çerçevenin Takılması

Çerçeveyi takma adımları tüm dizi modellerinde aynıdır:

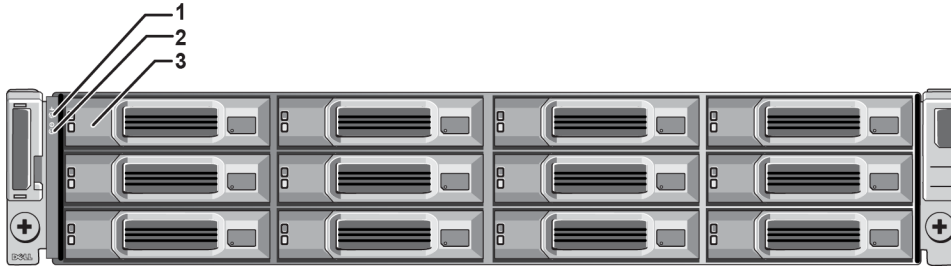
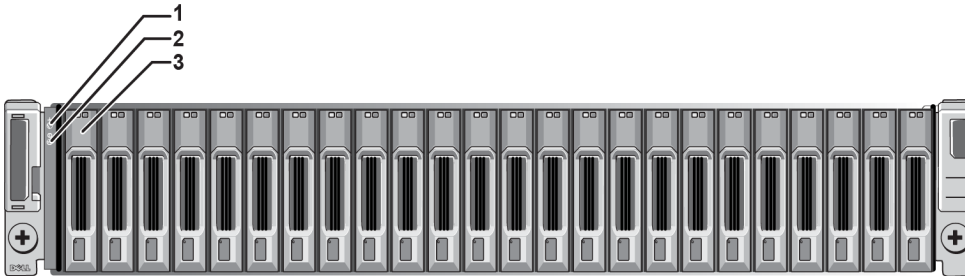
1. Çerçevenin sağ ucunu kasanın sağ kenarına kancalayın.
2. Çerçevenin sol ucunu kasanın sol tarafına doğru döndürün.
3. Serbest bırakma mandalı kapanıncaya dek çerçeveyi yerine bastırın.
4. Ürünle birlikte gelen anahtarı kullanarak çerçeveyi kilitleyin ve anahtarı [Şekil 2](#)'de gösterildiği gibi güvenli bir yerde saklayın.

Şekil 2: Çerçevenin Takılması

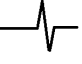

Ön Panel Özellikleri ve Göstergeleri

Bir PS4210'un ön bölümü, çerçevesiz olarak [Şekil 3](#)'de gösterilmiştir.

[Tablo 1](#)'de ön panel özellikleri açıklanmıştır.

Şekil 3: Ön Panel Özellikleri ve Göstergeleri (3,5 İnc Sürücü)**Şekil 4: Ön Panel Özellikleri ve Göstergeleri (2,5 İnc Sürücü)**

Tablo 1: Ön Panel Özellik Açıklamaları

Öğe	Gösterge	Simge	Açıklama
1	Dizi durumu LED'i		Dizi durum LED'i dizi gücü açıkken yanar. <ul style="list-style-type: none"> Off—Güç yok. Sabit mavi—Dizi durumu düzgün. Yavaş yanıp sönen mavi—Dizi durumu Standby (Bekleme) modunda. Yanıp sönen mavi—Diziyi belirlemek için yönetici isteği (Grup Yöneticisi çevrimiçi yardıma bakın). Sabit sarı—Kritik durum. Yanıp sönen sarı—Uyarı.
2	Güç LED'i		Güç LED'i, en az bir güç kaynağı diziyeye güç sağlarken yanar. <ul style="list-style-type: none"> Off—Güç yok veya dizi Standby (Bekleme) modunda. Sabit yeşil—Dizi, güç sağlayan en az bir güç kaynağına sahiptir ve dizi Standby (Bekleme) modunda değildir.
3	Sürücü serbest bırakma mandalı	Yok	Sürücüyü diziden ayırmanızı sağlar.

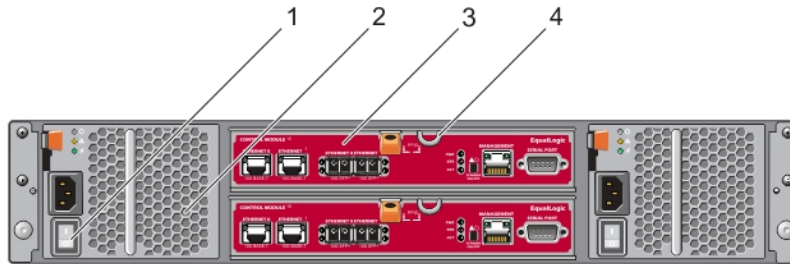


LED'ler çalışırken takılamayan ve sadece destek personeli tarafından değiştirilebilen kasa ile bütünleşik kontrol panelinin bir parçasıdır. Diziyeye güç verme sırasında bu LED'ler dizi tamamen başlatılıncaya ve aktif kontrol modülü tespit edilinceye kadar değişik durumlarda görünecektir.

Arka Panel Özellikleri ve Göstergeleri

PS4210'un arkadan görünümü [Şekil 5](#)'de gösterilmiştir.

[Tablo 2](#)'de arka panel özellikleri açıklanmıştır.

Şekil 5: Arka Panel Özellikleri

Tablo 2: Dizi Arka Panel Özellikleri

Öge	Özellik	Tanımlayıcı	Açıklama
1	Güç anahtarı	Yok	Güç anahtarı, dizideki güç kaynağı çıkışını denetler. Hergüç kaynağında bir anahtar
2	Güç kaynağı birimi (PSU)	PSU0 (sol) PSU1 (sağ)	Dizi için güç kaynağı ve soğutma fanı modülü.
3	Kontrol modülü	CM0 (üst) CM1 (alt)	Kontrol modülü aşağıdakileri sağlar: <ul style="list-style-type: none"> Depolamayı kullanarak dizi ve uygulamalar arasında bir veri yolu bağlantısı Diziniz için dizi yönetim işlevleri
4	Denetim modülü serbest bırakma kolu	Yok	Kontrol modülünü diziden çıkarmanızı sağlar.

Dizinin Kapatılması ve Yeniden Başlatılması

PS Series dizi yedekli, çalışırken değiştirilebilir sürücüler, güç kaynakları ve kontrol modülleri (çift kontrol modüllü bir dizide) ihtiva eder. Yedekli bir bileşeni, çalışan bir bileşen mevcutsa işleme engel olmadan çıkarabilirsiniz. Aksi takdirde Dell, bir bileşeni çıkarmadan önce diziyi düzgün şekilde kapatmanızı ve gücünü kesmenizi önerir.



Dizi kapalı durumdayken, dizide üzerinde veri bulunun disk bölmeleri dizi başarılı bir şekilde yeniden başlatılana kadar çevrimdışı duruma gelir. Çevrimdışı olmak birimleri bağlı olan başlatıcıları etkiler.

Dizi kapatma prosedürü

1. Diziye şu yollardan biriyle bağlanın:

- Dizi üzerindeki bir ağ arabirimine atanmış işlevsel durumdaki bir IP adresine bağlanmak için telnet veya SSH kullanın. Grup IP adresine bağlanmayın.
- Aktif denetim modülündeki seri bağlantı noktasına (ACT LED'i yeşil), bir konsola veya terminal emülatörü çalıştıran bir bilgisayara bağlanmak için dizi ile birlikte gönderilen boş modem kablosunu kullanın.

Seri hat özelliklerinin aşağıdaki gibi olduğundan emin olun:

- 9600 baud
- Bir STOP biti
- Eşlik yok
- 8 veri biti
- Akış denetimi yok

2. `grpadmin` hesabı gibi bir hesap kullanarak okuma yazma erişim hakları ile oturum açın.

3. Aşağıdaki gibi `shutdown` komutunu girin:

```
login: grpadmin
Password:
Welcome to Group Manager
Telif Hakkı 2001-2013 Dell Inc.
group1> shutdown
```

Diziyi kapatmak için seri bir bağlantı kullanıyorsanız, **€**press any key€ (herhangi bir tuşa basın) mesajı görüntülendiğinde gücü kapatmak emniyetlidir. (Herhangi bir tuşa basılması her iki denetim modülünü de yeniden başlatır.)

Ağ bağlantısı kullanıyorsanız, dizi tamamen kapanmadan önce oturma bağlantısı kesilecektir. Diziye gelen gücü kapatmadan önce her iki kontrol modülü üzerindeki ACT LED'inin kapalı (yanmıyor) durumda olduğundan emin olun.

Dizinin bakımını yaptıktan sonra, diziye gelen gücü açabilirsiniz. Dizinin yeniden başlatılması tamamlandığında, üye ve disk bölümleri çevrimiçi olarak ayarlanacaktır.

2 Sürücülerin Bakımının Yapılması

Arızalanmış bir sürücüyü dizi çalışır durumdayken değiştirebilirsiniz.

Sürücü Türleri Hakkında

Yapılandırmanıza bağlı olarak, diziniz dahili sürücü yuvaları içinde en fazla 24 adet 2,5 inç SAS ve SSD sürücüyü veya en fazla 24 adet 3,5 inç SAS veya NL-SAS sürücüyü destekler.

Sürücüler arka panele sürücü taşıyıcıları ile bağlıdır ve çalışırken takılabilirler.



Sürücüler, belli dizilere uyması için ve diğer DELL dizilerine ya da DELL Inc.'in olmayan dizilere takılmaması için kodlanmış taşıyıcılar içinde sunulur.



Dell, EqualLogic depolama sistemleri için özel olarak yetkin ve test edilmiş sabit sürücüler kullanır ve sabit sürücü kalitesini ve ürün yazılımını yalnızca bu sürücüler için yönetir. Sonuç olarak, PS Serisi dizilerde yalnızca Dell'in sağladığı sabit sürücüler desteklenir. PS4210 dizide onaylanmamış sabit sürücülerin kullanılması başarılı olmaz.

Arızalı Sürücülerin Belirlenmesi

Sürücü arızası aşağıdakilerden anlaşılır:

- Sürücü üzerindeki LED'ler.
- Konsol üzerindeki olay günlüğündeki ya da Grup Yöneticisi Alarm panelindeki mesaj.
- Grup Yöneticisi Üye Sürücüler penceresindeki göstergeler ya da CLI `member select show disks` komut çıkışı.

Çerçevenin arkasında dizilerin o dizi modeli için sürücü numarasını gösteren bir etiketi bulunur.

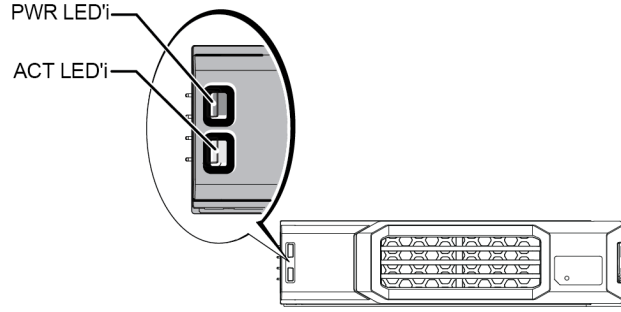
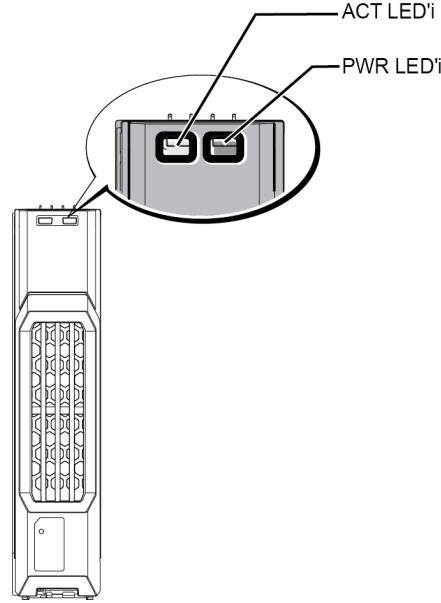
- 2,5 inç sürücülere sahip dizilerde (bir sırada dikey olarak takılmışlardır), sürücüler soldan sağa 0'dan 23'e kadar numaralandırılırlar.
- 3,5 inç sürücülere sahip dizilerde (yatay olarak takılmışlardır), sürücüler soldan sağa ve yukarıdan aşağıya üst sol köşedeki 0 olmak üzere numaralandırılırlar. [Tablo 3](#) 3,5 inç sürücüler için sürücü sırasını gösterir.

Tablo 3: 3,5 inç Sürücü Numaralandırılması

0	1	2	3
4	5	6	7
8	9	10	11

Sürücü LED'lerinin Yorumlanması

3,5 inç sürücü üzerindeki LED'ler [Şekil 6](#)'de görülmektedir. 2,5 inç sürücü üzerindeki LED'ler [Şekil 7](#)'de görülmektedir. Sürücü LED durumları [Tablo 1](#)'de açıklanmıştır.

Şekil 6: 3,5 inç Sürücülerin Üzerindeki LED'ler**Şekil 7: 2,5 inç Sürücülerin Üzerindeki LED'ler****Tablo 4: Sürücü LED Durumları**

Açıklama	Gösterge Durumları
Sürücü etkinlik göstergesi (ACT LED)	Yanıp sönen yeşil: Sürücü meşgul Sabit yeşil: Sürücü etkinliği yok Kapalı: Sürücü yedektir ve dönmesi dumaktadır
Sürücü durum göstergesi (PWR LED)	Yeşil: Sürücü Düzgün Sarı: Sürücü Arızalı Kapalı: Sürücüde güç yok

Bir Sürücüsü Arızalandığında Dizinin Davranışı

Ürün yazılımı sürüm 5.2.5 ve üzerinde Dell, arızalı sürücülerini değiştirmek için bir yedeğe kopyalama işlemi uyguladı. Bu işlem çoğu durumda, tam RAID yeniden oluşturmasını engelleyerek sürücü değiştirme işleminin performansını artırabilir ve sonuç olarak daha iyi güvenilirlik sağlar.



Sürücü arızalanırsa değiştirin. Diziye yeniden takmayın.

Bir Yedek Sürücü Kullanılabilir Değilse

Bir yedek sürücü kullanılabilir değilse, RAID takımı kısıtlı duruma gelir ve performans düşebilir. Ancak RAID 6 takımı, iki sürücü aynı anda arızalanırsa da çalışmaya devam edebilir.

Yedek bir sürücü yoksa ve arızalanan sürücünün bulunduğu RAID setinde önceden arızalanmış bir sürücü varsa, veri kaybı olabilir ve yedeklemeden kurtarma işlemi yapılması gerekir.

Sürücü Kullanım Gereksinimleri

Sürücüleri aşağıdaki şekilde kullanın:

- Sürücüleri elektrostatik boşalmaya karşı koruyun. Bir sürücüyü tutarken elektrostatik bilek kayışı takın. Bkz. [Donanımı Koruma Sayfa: 1](#)
- Sürücüleri uygun şekilde depolayın. Değişen sürücüleri gönderildikleri paket içerisine yerleştirin. Sürücüleri üst üste dizmeyin veya bir sürücü üzerine herhangi bir malzeme koymayın.
- Sürücüyü dikkatlice kullanın. Sürücüyü sadece tutamağından veya taşıyıcının plastik parçasından tutun. Sürücüyü yuvaya düşürmeyin, çarpmayın veya zorla takmayın.
- Değiştirilecek olan sürücüleri takmadan önce oda sıcaklığına ulaşması için bekleyin. Örneğin, bir diziyi takmadan önce sürücünün bir gece beklemesini sağlayın.
- Çalışan bir sürücüyü (yedek hariç) diziden çıkarmayın. Sürücü yedek değilse, RAID takımı kısıtlı duruma gelebilir. Yedek bir sürücüyü çıkarırsanız, sürücüyü en kısa sürede yerine takın.
- Sürücü yuvalarını boş bırakmayın. Sürücüdeki her disk yuvasında, bir sürücü tertibatı veya boş bir taşıyıcı bulunmalıdır. Dizinin boş bir yuvayla çalıştırılması garantiniz ve destek sözleşmenizin geçersiz olmasına neden olacaktır.
- Sürücüyü taşıyıcısından çıkarmayın. Bu eylem garantiniz ve destek anlaşmanızı geçersiz kılar.
- Sevkiyat malzemelerini saklayın. Arızalı bir sürücüyü destek sağlayıcınıza gönderirken değiştirilmek üzere yeni gelen sürücünün gönderildiği paketi kullanın. Sürücülerin onaysız paket ile gönderilmesi garantinizi geçersiz kılabilir.

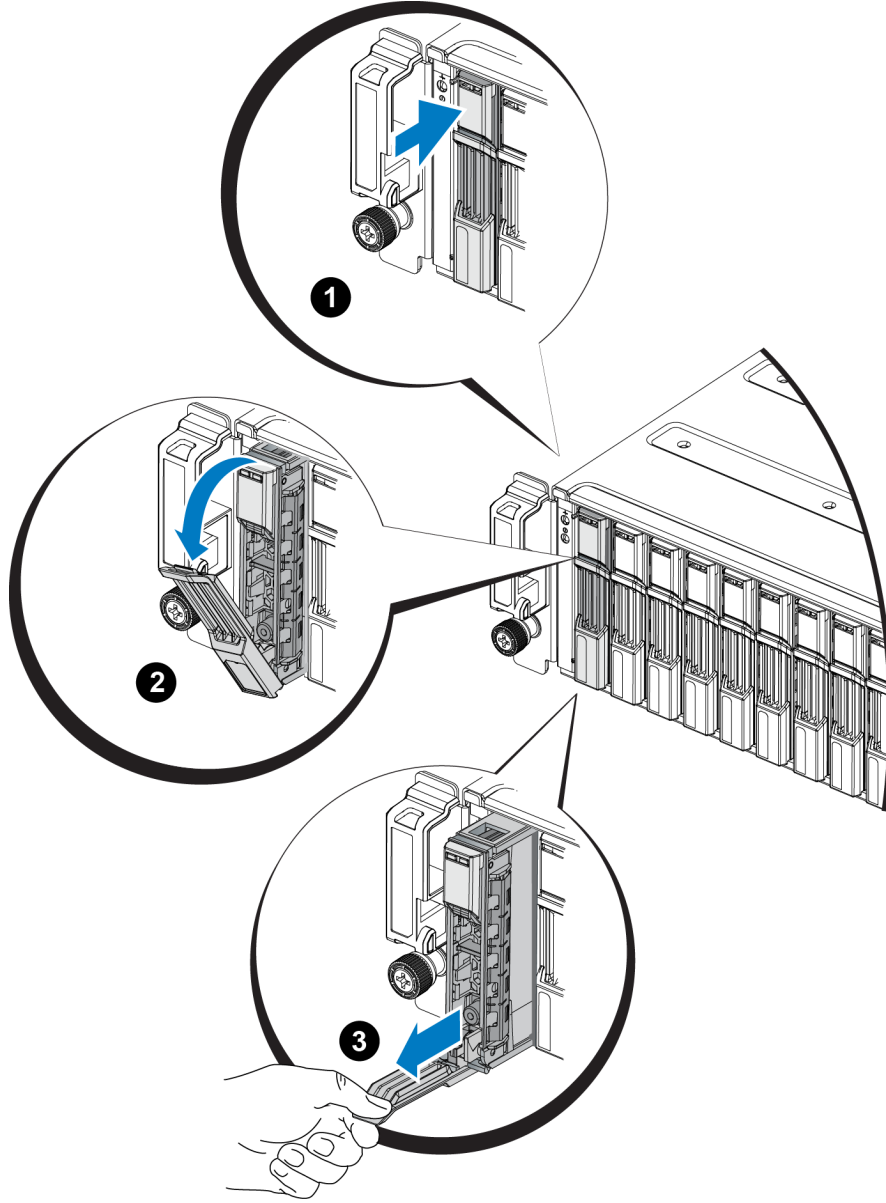
Sürücü Kurulum Yönergeleri ve Kısıtlamaları

- En yüksek kullanılabilirliği sağlamak için, arızalanan bir sürücüyü en kısa sürede değiştirin.
- Dizi içerisine sadece aynı tip, hız ve dönme oranındaki sürücüleri takın.
- Aynı dizide farklı kapasitelerde sürücüler kullanabilirsiniz. Ancak, dizide en küçük boyuta sahip sürücü, her sürücü üzerinde ne kadar alan kullanılabileceğini belirler. Örneğin, en küçük sürücü 400 GB ise, her sürücü üzerinde sadece 400 GB alan kullanılabilecektir.
- Sürücünün dizi modeli için doğru konumda yerleştirildiğinden emin olun. Bkz. [Ön Panel Özellikleri ve Göstergeleri Sayfa: 3](#).
- Tutamağı içeri bastırmadan önce sürücünün tamamen kasaya girdiğinden emin olun.
- Doğru şekilde takıldığında, sürücü dizinin ön tarafıyla aynı hizada olur. Sürücü diziden dışarı taşıyorsa, sürücüyü yeniden takın.
- Takma işleminden sonra, sürücü güç LED'inin (üst) yeşil yandığından veya yeşil yanıp söndüğünden emin olun. Bkz. [Arızalı Sürücülerin Belirlenmesi Sayfa: 7](#).

- Sürücüyü takmanızla sürücünün RAID seti içerisinde otomatik olarak yapılandırılması arasında iki dakikalık bir gecikme vardır. Bu zaman aralığı birden fazla sürücünün dizi içerisinde aynı anda yapılandırılmasına imkan sağlar. Bu işlem tek bir sürücünün takılması, yapılandırılması ve ardından işlemin tekrarlanmasından daha etkindir.
Örneğin, bir sürücüyü taktığınızda zamanlayıcı başlar. İki dakika dolmadan önce başka bir sürücü takarsanız, zamanlayıcı yeniden başlar. Başka bir sürücü takılmadığı takdirde, iki dakikalık gecikmenin ardından sürücü yapılandırılır.
- RAID yeniden yapılandırma veya onaylama işlemi sırasında bir sürücü takarsanız, yeni sürücü işlem tamamlanana kadar yapılandırılmayacaktır.

2,5 İnç Sürücünün Çıkarılması

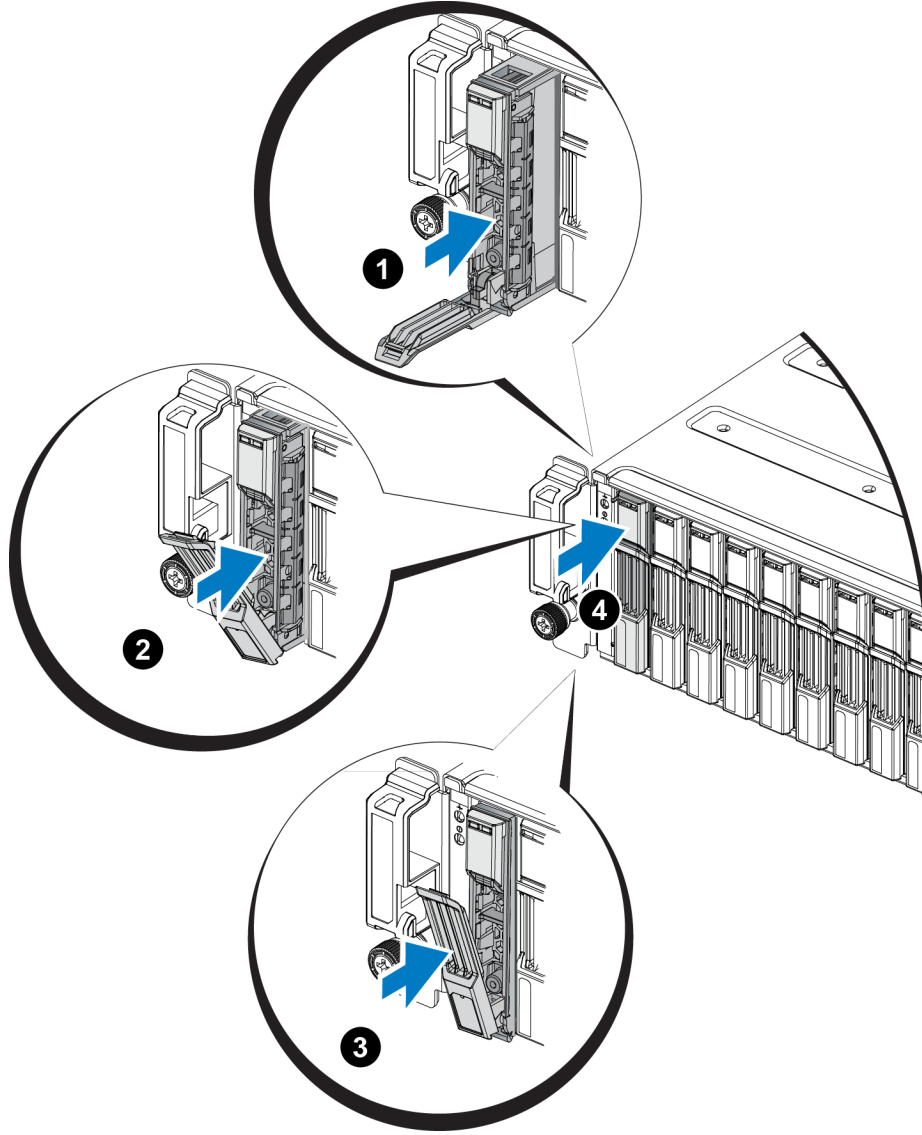
1. Çerçeveyi çıkarın. Bkz. [Çerçeveyi Çıkarma Sayfa: 2](#).
2. Serbest bırakma düğmesine basın ([Şekil 8](#)'deki belirtme çizgisi 1). Sürücü mandalı açılır ve sürücü diziden yarıya kadar çıkar (belirtme çizgisi 2).
3. Sürücüyü kolla sürücü yuvasından tamamen çıkana kadar çekin (belirtme çizgisi 3).

Şekil 8: 2,5 İnc Sürücünün Çıkarılması

2,5 İnc Sürücünün Takılması

2,5 inç sürücüler, sürücü serbest bırakma mandalı üstte ve sürücü etiketi aşağıda olacak şekilde dikey olarak takılırlar.

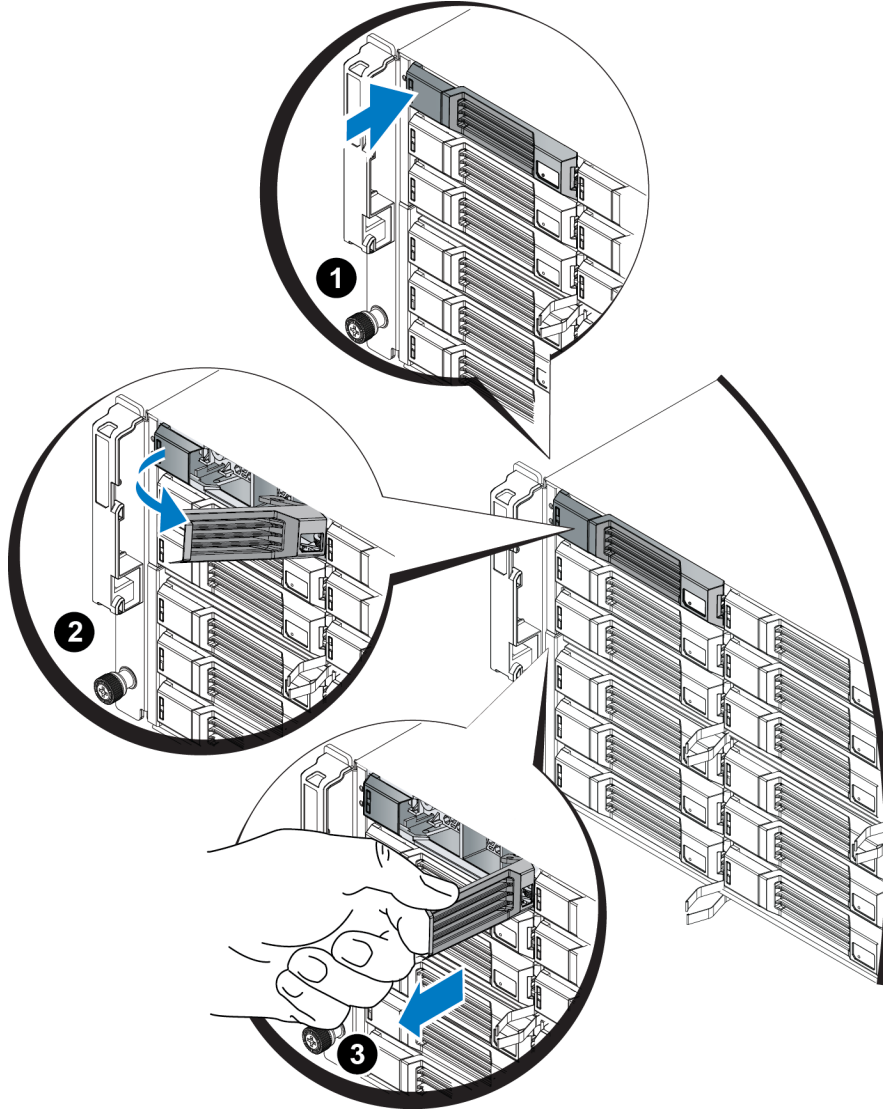
1. Sürücü üzerinde işlem yaparken elektrostatik bileklik takın. Bkz. *Donanımı Koruma Sayfa: 1*.
2. Sürücü serbest bırakma mandalını açın.
3. Sürücüyü taşıyıcıyla tutun ve sürücüyü yuvadan içeriye itin (*Şekil 9*'deki belirtme çizgisi 1).
4. Sürücüyü tamamen yuvaya itin (belirtme çizgisi 2). Sürücü kolu sürücünün üzerine doğru kapanmaya başlayacaktır (belirtme çizgisi 3).
5. Tık sesi duyana kadar kolu içeri ittirin (belirtme çizgisi 4).

Şekil 9: 2,5 İnce Sürücünün Takılması

Ön paneldeki LED'leri, [Sürücü LED'lerinin Yorumlanması Sayfa: 7](#) bölümünde açıklandığı şekilde inceleyerek, sürücünün çalıştığını doğrulayın. Ayrıca, GUI Member Disks (GUI Üye Diskler) penceresi ve CLI `member select show disks` komutu çıktısını inceleyin.

3,5 İnce Sürücünün Çıkarılması

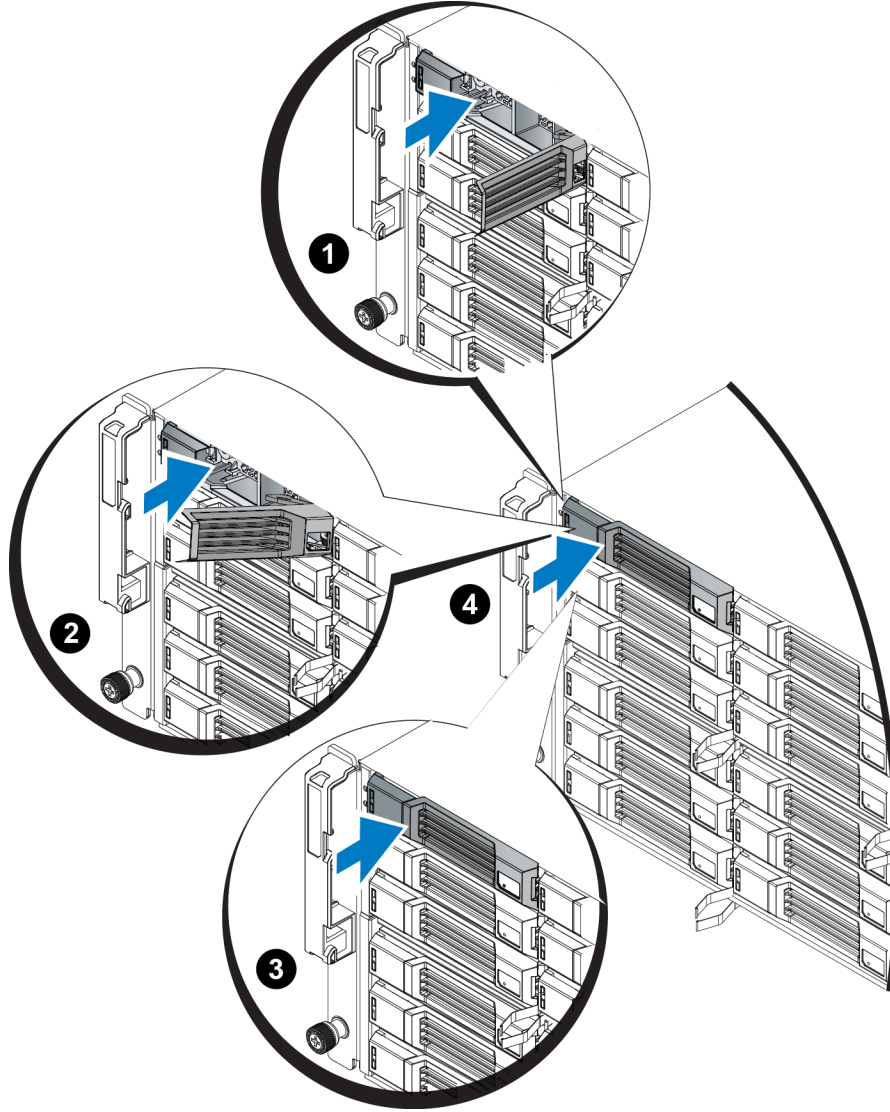
1. Çerçeveyi çıkarın. Bkz. [Çerçeveyi Çıkarma Sayfa: 2](#).
2. Serbest bırakma düğmesine basın ([Şekil 10](#)'deki belirtme çizgisi 1). Sürücü mandalı açılır ve sürücü diziden yarıya kadar çıkar (belirtme çizgisi 2).
3. Sürücüyü kolla sürücü yuvasından tamamen çıkana kadar çekin (belirtme çizgisi 3).

Şekil 10: 3,5 İnç Sürücünün Çıkarılması

3,5 İnç Sürücünün Takılması

3,5 inç sürücüler sürücü serbest bırakma mandalı sola ve sürücü etiketi sağa gelecek şekilde yatay yerleştirilirler.

1. Sürücü üzerinde işlem yaparken elektrostatik bileklik takın. Bkz. [Donanımı Koruma Sayfa: 1](#).
2. Sürücü serbest bırakma mandalını açın.
3. Sürücüyü taşıyıcıyla tutun ve sürücüyü yuvadan içeriye itin ([Şekil 11](#)'deki belirtme çizgisi 1).
4. Sürücüyü tamamen yuvaya itin (belirtme çizgisi 2). Sürücü kolu sürücünün üzerine doğru kapanmaya başlayacaktır (belirtme çizgisi 3).
5. Tık sesi duyana kadar kolu içeri ittirin (belirtme çizgisi 4).

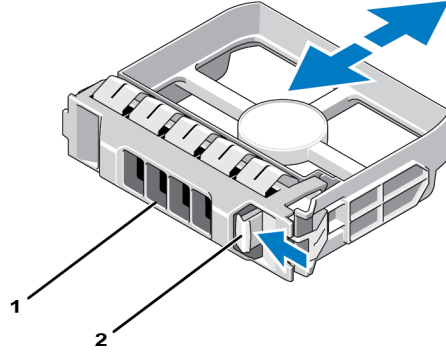
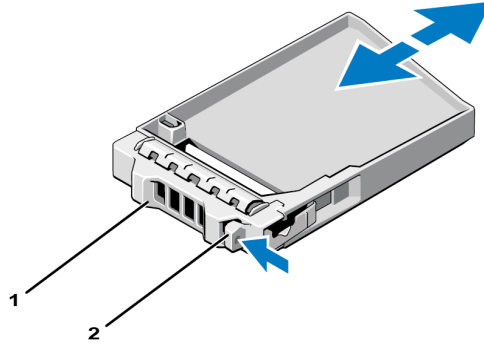
Şekil 11: 3,5 İnç Sürücünün Takılması

Ön paneldeki LED'leri, *Sürücü LED'lerinin Yorumlanması Sayfa: 7* bölümünde açıklandığı şekilde inceleyerek, sürücünün çalıştığını doğrulayın. Ayrıca, GUI Member Disks (GUI Üye Diskler) penceresi ve CLI `member select show disks` komutu çıktısını inceleyin.

Boş Sürücüyü Çıkarma

△ Düzgün sistem soğutması için tüm boş sürücü yuvası kapaklarının takılı olması gerekir.

1. Çerçeveyi çıkarın. Bkz. *Çerçeveyi Çıkarma Sayfa: 2*.
2. Serbest bırakma tırnağına basın ve boş sürücüyü sürücü yuvasından çikana kadar dışarı doğru kaydırın. Bkz. *Şekil 12* veya *Şekil 13* ve Tablo 1'deki *Tablo 5*.

Şekil 12: 3,5 İnce Boş Sabit Sürücüyü Çıkarma ve Takma**Şekil 13: 2,5 İnce Boş Sabit Sürücüyü Çıkarma ve Takma****Tablo 5: Sabit Sürücü Kapak Belirtme Çizgisi Değerleri**

Öge	Açıklama
1	boş sürücü
2	Serbest bırakma tımağı

Boş Sürücüyü Takma

1. Çerçeveyi çıkarın. Bkz. [Çerçeveyi Çıkarma Sayfa: 2](#).
2. Sürücü kapağını yerine oturana kadar sürücü yuvasına yerleştirin.
3. Çerçeveyi takın.

3 Denetim Modüllerinin Bakımının Yapılması

Farklı PS Series dizi modelleri farklı denetim modülü tipleri içerir. Kasa türü, denetim modülü çifti ve sürücülerin bileşimi PS Series dizi modeli numarasını belirler.

PS Serisi dizisindeki denetim modülleri Grup Yöneticisi GUI, komut satırı referansı ve tüm dizi ve depolama yönetimi fonksiyonları ve özelliklerini gösteren PS Series ürün yazılımını içerir.


İdeal olarak bir dizi, tek arıza noktasını engellemek için iki denetim modülüne sahiptir (aynı tipte olmak şartıyla).


Bir PS4210 dizisinde iki adet çalışırken değiştirilebilir Tip 19 denetleme modülü bulunur.

Dizinin çalışması için bir kontrol modülünün çalışır durumda olması gerekir. Kontrol modüllerine dizinin arkasından erişebilirsiniz.

Kontrol Modülü Özellikleri

Tip 19 denetim modülünde aşağıdakiler bulunur:

- Durum ve etkinliği gösteren iki adet paylaşımlı LED'e sahip iki çift Ethernet bağlantı noktası:
 - Ethernet 0 ve Ethernet 1 olarak etiketlenmiş bir çift 10GBASE-T bağlantı noktası
 - Ethernet 0 ve Ethernet 1 olarak etiketlenmiş bir çift SFP+ bağlantı noktası
-  Tek seferde yalnızca, aynı numaraya sahip iki bağlantı noktasından biri kullanılabilir. Her iki bağlantı noktası da etkin bir anahtara bağlıysa, kontrol modülü SFP+ arabirimi üzerinden iletişim kurmayı tercih eder.
- Bir yönetim ağı yapılandırdığınız takdirde kullanılmak üzere, MANAGEMENT (YÖNETİM) olarak etiketlenmiş bir adet 10Mb/100Mbps bağlantı noktası. Yönetim bağlantı noktası, durumu ve etkinliği gösteren iki LED'e sahiptir. Daha fazla bilgi için bkz. [Yönetim Bağlantı Noktasının Yapılandırılması Sayfa: 33](#)
- Kontrol modülünün durumunu gösteren LED'lerin bir sütunu PWR (güç), ERR (hata durumu) ve ACT (etkinlik) olarak etiketlenmiştir.
- STANDBY ON/OFF olarak etiketlenmiş gömülü bir düğme belli durumlarda diziyi hızlıca kapatmanızı sağlar. Daha fazla bilgi için bkz. [Standby On/Off Düğmesi Sayfa: 21](#).
- Bir adet seri bağlantı noktası (diziye ağ erişimi olmadığı takdirde kullanılmak üzere).
- PS Serisi ürün yazılımı içeren, sahada değiştirilebilir bir mikro SD kart. microSD karta kontrol modülünün arka tarafından erişilir.
- Kontrol modülünü yeniden yerleştirmek için diziden ayırmaya yarayan bir serbest bırakma düğmesi ve mandal. Serbest bırakma kolu, etkinliği algılayan ve veriyi korumak amacıyla dizinin veriyi geçici olmayan depoya kaydetmesini sağlayan bir anahtara sahiptir.

 Dizideki denetim modülü tiplerini *karıştırmayın*. Daima her iki denetim modülünün de aynı tip ve renkte olduğundan emin olun. Desteklenen diğer denetim modülleri hakkında bilgi almak için en son PS Series *Sürüm Notlarına* bakınız.

Denetim Modülü Yapılandırmaları Hakkında

Dizi yalnızca bir denetim modülü kullanarak çalışabilse de, bu durum tek arıza noktası oluşturduğundan önerilmez. Denetim modülü arızalanırsa ve başka bir modül devreye girmezse, arıza giderilene veya denetim modülü değiştirilene kadar birimlere olan tüm erişiminiz durur.

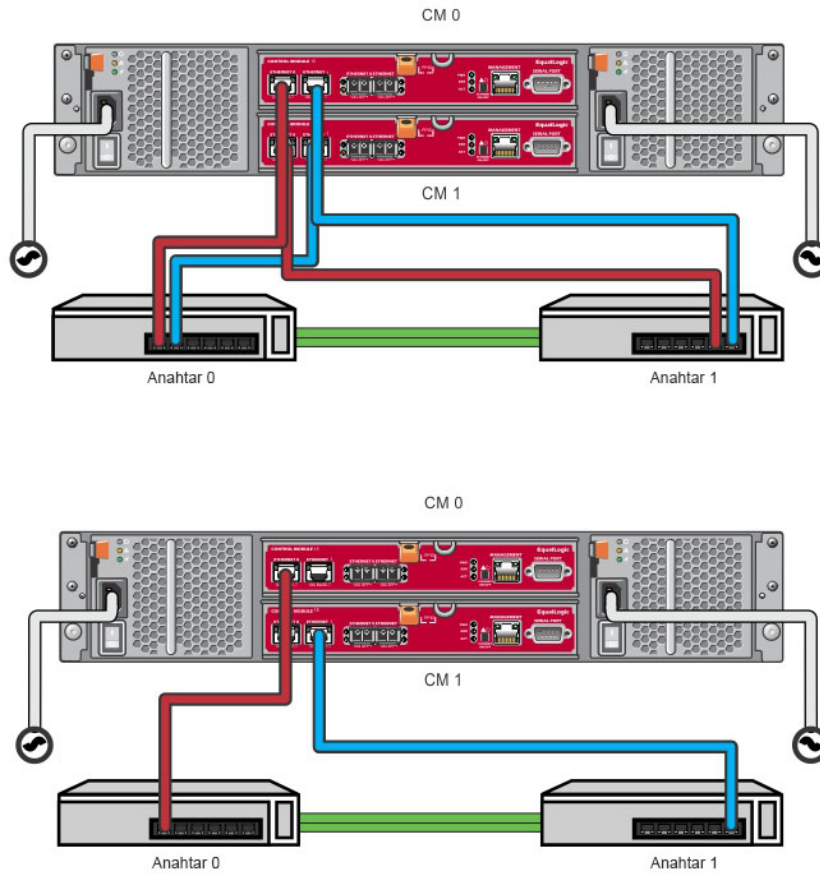
Tek seferde yalnızca bir denetim modülü etkindir (disk erişimi sağlayan ve ağ trafiğine hizmet eden). İkincil (yedek) denetim modülü aktif denetim modülündeki önbellek verilerini aynalama işlemini yerine getirir. Etkin denetim modülü arızalanırsa, birincil denetleyicinin tüm işlevleri ikincile aktarılır.

Çift Denetleyici Yapılandırması

Çift denetim modülü yapılandırması dizideki tek nokta arızasını engeller. Aktif modül arızalanırsa ikinci denetim modülü servis kesilmeden derhal diğerinin yerini alır. Bu otomatik geçiş, birimleriniz ve verileriniz erişilebilir kalırken arızalı denetim modülünü değiştirmeniz için size zaman verir.

Ayrıca, ikili denetim modüllü bir yapılandırma, dikey yük devretme adı verilen özelliği destekler. Bir ağ yolu başarısız olursa, etkin kontrol modülündeki bir Ethernet bağlantı noktası, ikincil kontrol modülündeki aynı Ethernet bağlantı noktasına yük devredebilir. Şekil 14'de dikey yük devretme için önerilen yapılandırma gösterilmektedir.

Şekil 14: Dikey Yük Devretmeyi Desteklemek İçin Önerilen Ağ Yapılandırması



- Ethernet bağlantı noktası herhangi bir kontrol modülü üzerinde yük devretmek için hazır bulunuyorsa ama kullanımda değilse LED'leri yanmayacaktır.
- Dikey yük devretme uygulamalar için geçirgendir.

Denetim Modülü LED'lerinin Yorumlanması

Kontrol modülleri aşağıdaki LED'lere sahiptir:

- Ethernet bağlantı noktaları ve Yönetim bağlantı noktasından her biri, bağlantı noktasının durumunu ve etkinliğini gösteren LED'lere sahiptir. Bkz. [Tablo 6](#).
- Serbest bırakma mandalının altında tüm kontrol modülünün durumunu gösteren üç LED sütunu bulunur. Bkz. [Tablo 7](#).

Şekil 15: Kontrol Modülü LED'leri



Tablo 6: Ethernet ve Yönetim Bağlantı Noktası LED Açıklamaları

Ethernet LED'i Konumu	Durum	Açıklama
Üst (Bağlantı)	Kapalı	Güç yok veya ağa bağlı değil.
	Açık (yeşil)	Ağa bağlı.
Alt (İşlem)	Kapalı	Güç yok, gönderme yok veya alma yok.
	Açık (sarı)	Gönderiyor veya alıyor.
10GBASE-T Ethernet LED Konumu	Durum	Açıklama
Sol (Bağlantı)	Kapalı	Güç yok, ağa bağlı değil veya pasif.
	Açık (yeşil)	Ağa bağlı.
Sağ (İşlem)	Kapalı	Güç yok, gönderme yok veya alma yok.
	Açık (sarı)	Gönderiyor veya alıyor.
SPF+ Ethernet LED Konumu	Durum	Açıklama
Üst (Bağlantı)	Kapalı	Güç yok, ağa bağlı değil veya pasif.
	Açık (yeşil)	Ağa bağlı.
Alt (İşlem)	Kapalı	Güç yok, gönderme yok veya alma yok.
	Açık (sarı)	Gönderiyor veya alıyor.
Yönetim LED Konumu	Durum	Açıklama
Sol (Bağlantı)	Kapalı	Güç yok veya ağa bağlı değil.
	Açık (yeşil)	Ağa bağlı (100mbit).
	Açık (sarı)	Ağa bağlı (10mbit).
Sağ (İşlem)	Kapalı	Güç yok, gönderme yok veya alma yok.
	Açık (yanıp sönen yeşil)	Gönderiyor veya alıyor.

Tablo 7: Kontrol Modülü Durumu LED Açıklamaları

LED Adı	Durum	Açıklama
PWR	Kapalı	Güç yok.
	Açık (sabit yeşil)	Güç/Tamam.
ERR	Kapalı	Normal çalışma veya güç yok.
	Sabit kırmızı	Dizi başlatılıyor, hata durumunda, Bekleme modunda veya Bekleme modundan çıkıyor.
	Yanıp sönen kırmızı	Standby On/Off düğmesine basıldığı için dizi hazırda bekleme moduna giriyor.
ACT	Kapalı	Güç yok, ikincil kontrol modülü aktif durumdaki kontrol modülüyle senkron değil veya hata durumu var.
	Sabit yeşil	Aktif denetim modülü (ağ G/Ç olarak hizmet veriyor).
	Sabit sarı	İkincil denetim modülü. Önbellek aktif denetim modülü ile eşzamanlı.

Denetim Modülü Arızalarının Belirlenmesi

Bir denetim modülündeki arızayı aşağıdaki yöntemlerle belirleyebilirsiniz:

- Denetim modülünün üzerindeki LED'ler. Bkz. [Sürücü LED'lerinin Yorumlanması Sayfa: 7](#).
- Konsol üzerindeki olay günlüğündeki ya da Grup Yöneticisi GUI Alarm panelindeki mesajlar.
- Group Manager (Grup Yöneticisi) GUI ve CLI çıktısı. Üye Denetleyicileri penceresi veya `member select show controllers` komutu çıktısı `not installed` denetim modülü durumunu gösterir.

Dizinin arkasından bakıldığında, CM0 üstte, CM1 de alttadır. Bkz. [Ön Panel Özellikleri ve Göstergeleri Sayfa: 3](#).

Denetim modülü arızalanırsa, değiştirilmesi için PS Series destek sağlayıcınızla temasa geçin.

Arıza Davranışının Anlaşılması

İkili denetim modülü dizisinde, tek seferde yalnızca bir denetim modülü etkindir (aç G/Ç'si devam eder ve depolama işlevlerini gerçekleştirir). Her denetim modülü en son kullanılan verileri saklar.

Artıklık için, ikincil denetim modülündeki önbellek aktif denetim modülündeki önbellekte depolanan verilerin bire bir kopyasını tutar.

İkincil denetim modülündeki ilgili bağlantı noktasından, çalışan bir ağ anahtarına kablo bağlıysa, etkin denetim modülü, yük devretme için ikincil denetim modülünün ağ arabirimlerini kullanabilir.



Kontrol modüllerindeki yönetim bağlantı noktaları bir kontrol modülü arızalanırsa çalışmayı durdurmaz. Bu nedenle adanmış bir yönetim ağı kullanıyorsanız her kontrol modülündeki yönetim bağlantı noktalarının yönetim ağına bağlı olmasını sağlayın.

Bir PS Series dizisi aşağıdaki türlerde ağ arıza koruması sağlar.

- Dikey yük devretme. Çift kontrol modüllü bir dizide, etkin kontrol modülündeki bir ağ bağlantı noktası, ağ yolu başarısız olduğu takdirde, diğer (ikincil) kontrol modülündeki aynı ağ bağlantı noktasına yük devredebilir. Örneğin CM0 üzerindeki Ethernet 0 bağlantıyı kaybederse (anahtar 0 arızalanır), CM1 önbellek üzerindeki Ethernet 0 etkinleşir ve kullanılır. Ayrıntılar için bkz. [Çift Denetleyici Yapılandırması Sayfa: 18](#)
- Kontrol modülü yük devretme. Çift kontrol modüllü bir dizide aktif durumdaki kontrol modülü arızalanırsa, ikincil kontrol modülü otomatik olarak aktif duruma geçer ve işlemleri devralır.

Yeni etkin olan denetim modülündeki bir ağ bağlantı noktasına kablo bağlanırsa, ağ G/Ç'si bunun ağ arabirimine geçiş yapabilir. Duruma bağlı olarak, ağ G/Ç'si daha önce etkin olan denetim modülü üzerinden devam edebilir. (Örneğin, etkin hale gelen denetim modülü kendi yerel ağ arabirimini ya da önceden etkin olan denetim modülündeki ağ arabirimini kullanabilir.)

Denetim modülü yük devretme işlemi otomatik olarak gerçekleşir ve iSCSI başlatıcıları grup IP adresine yeniden bağlanırsa, uygulama G/Ç'si kullanıcı müdahalesi olmadan devam edebilir.

Denetim Modülü Ürün Bilgisinin İdamesi

Tip 19 denetleme modülü dizi ürün yazılımını çalıştıran bir microSD kartına sahiptir. Yeni ürün özellikleri ve iyileştirmelerinden faydalanmak için en son ürün bilgisi sürümünü kullanmalısınız.

△ Çift kontrol modüllü bir dizide, her iki kontrol modülü aynı ürün bilgisi sürümünü kullanmalıdır aksi takdirde sadece bir kontrol modülü işlevsel olacaktır. Üyeyi daha yeni bir sürüme güncellemeden önce, denetleyiciyi etkin olanla aynı eski ürün yazılımı sürümüne güncellemelisiniz.

Grup üyeleri aynı ürün yazılımı sürümünü kullanmalıdır, aksi takdirde sadece tüm sürümlere uyan işlevler grupta içerisinde kullanılabilir. Karma ürün bilgisi grupları hakkında bilgi almak için bkz. PS Series *Sürüm Notları*.

Arızalı bir denetim modülünü değiştiriyorsanız, arızalı denetim modülünden microSD kartını çıkarın ve kartı yerine geçecek olan denetim modülüne takın. Arızalı denetim modülünden çıkan kartı kullanmak, doğru ürün yazılımını saklamanızı sağlar. Bkz. *Mikro SD kartının Değiştirilmesi Sayfa: 27*.

Dizi üzerinde çalışan ürün bilgisini görüntülemek için, GUI Üye Denetleyici penceresini kontrol edin veya aşağıdaki CLI komutunu kullanın:

```
member select membername show controllers
```

MicroSD kartı üzerindeki ürün bilgisi dizi üzerinde çalışan ürün bilgisiyle eşleşmiyorsa bu kartı takmayın. Bu durumda dizi destek sağlayıcınızla temasa geçin.

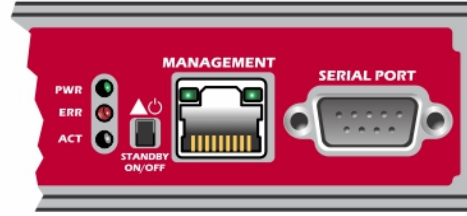
Denetim Modülü İşleme Gereksinimleri

Aşağıdaki denetim modülü işleme gereksinimlerini uygulayın:

- Aktif denetim modülü varsa çıkarmayın.
- Denetim modüllerini elektrostatik boşalmaya karşı koruyun. Kontrol modülleriyle çalışırken her zaman elektrostatik bileklik takın. Bkz. *Donanımı Koruma Sayfa: 1*.
- Denetim modüllerinin eşzamanlama işlemi devam ederken bir denetim modülünü diziden çıkarmayın. Eşzamanlama işlemi tamamlandığında bir konsol mesajı görüntülenir. Ayrıca, ikincil denetim modülü üzerindeki ACT LED'i turuncu renkte yanar.
- Denetim modülü yuvasını boş bırakmayın. Tek kontrol modüllü bir dizide boş kontrol modülü yuvasına daima boş bir plaka takın.
- Denetim modüllerini uygun şekilde depolayın. Bir denetim modülünü orijinal paketinde veya antistatik poşette saklayın ya da denetim modülünü elektrostatik boşalmadan korunan bir yüzey üzerine yerleştirin.

Standby On/Off Düğmesi

control module has a small, recessed button labeled denetim modülünde STANDBY ON/OFF olarak etiketli girintili küçük bir düğme vardır (bkz. *Şekil 16*). Düğme kazara etkinleştirmeleri önlemek için gömülü durumdadır.

Şekil 16: Hazırda Bekleme Düğmesi Konumu

Hazırda Bekleme Özelliğini Etkinleştirme

Hazırda bekleme düğmesini kullanmak için bir grup yönetimi Grup Yöneticisi GUI ya da CLI'da özelliği etkinleştirmelidir.

Düğmenin kullanımını etkinleştirmek grup bazında geçerlidir; yani, bekleme düğmesine sahip (PS4100, PS4110, PS4210, PS6100, PS6110 ve PS6210 dizi modelleri) tüm üyeleri (dizi) kapatmak için düğmeye basmanızı sağlar. Her üye için düğmenin kullanımını etkinleştirmeniz gerekmez.



Sadece grup yönetimi ayrıcalığına sahip bir kullanıcı gruptaki hazır bekleme özelliğini etkinleştirebilir. Ancak herkes düğmeye basabilir ve grup diziyi kimin hazır bekleme açık/kapalı moduna getirdiğini belirleyemez. Bu nedenle grup yönetimleri bu özelliği etkinleştirmeden önce ortamın güvenlik durumunu göz önünde bulundurmalıdır.

Bekleme Açık/Kapalı Düğmesi'ni kullanma

Özellik grup çapında etkinleştirildikten sonra herhangi bir uygun üyenin tüm kontrol modülünde bulunan Bekleme Açık/Kapalı düğmesini, Grup Yöneticisi GUI ya da CLI kullanmadan diziyi hızlıca kapatmak için kullanabilirsiniz.

Üyeyi hazır bekleme durumuna getirmek için Standby On/Off düğmesine basmalı ve en az iki (2) saniye bu basılı tutmalısınız. Diziyi tamamen kapatmak için güç kaynağındaki ve soğutma modülündeki anahtarları kapatın.

Üyeyi tekrar açmak için Bekleme Açık/Kapalı düğmesini tekrar basılı tutun (ve güç kaynağı düğmelerinin tekrar açık konuma geldiğinden emin olun).

Önemli Konular

Bekleme Açık/Kapalı düğmesini yalnızca Grup Yöneticisi GUI ya da CLI erişiminiz olmadığı durumlarda bir üyeyi hızla kapatmanız gerektiğinde kullanın. Örneğin, laboratuvar ortamınızda, diziyi zarar verebilecek yüksek sıcaklık veya su sızıntısı gibi bir sorun keşfettiniz.



Bekleme modunda o üyeden alan kullanan veya o üyeye bağlı tüm birimler kullanılmaz hale gelir. Üye üzerindeki tüm işlemler askıya alınır, üyeden ya da üyeye hiç bir I/O etkinliği olmaz ve üyenin ürün yazılımı çalışmaz.

Bir üyedeki Bekleme Açık/Kapalı düğmesi, Grup Lideri üyesi hariç diğer grup üyelerini etkilemez. Grup lideri bekleme modundayken, grup liderinin başka bir üyenin yükünü alması birkaç dakika sürebilir. Bekleme modundaki bir üyenin gücünü geri vermek için her üyedeki bekleme düğmesine basmanız gereklidir. Bekleme düğmesi olmayan grup üyeleri çevrimiçi kalmaya devam eder; bunları kapatmak için GUI ya da CLI kullanmalısınız.

Denetim Modülünün Değiştirilmesi

Bir denetim modülü başarısız olursa, bu bölümde açıklandığı gibi modülü çıkarıp değişen bir denetim modülü takın.

Yedek denetleme modülünü takmadan önce pili eski modülden yeni modüle takmanız gerekir

Ayrıca, microSD kartını değiştirmek istediğinizde de denetim modüllerini geçici olarak çıkarmanız gerekir. MicroSD kartı değiştirme konusunda bilgi için [Mikro SD kartının Değiştirilmesi Sayfa: 27](#) bölümüne bakın.

Kalan denetim modülü en az bir adet bağlı ve çalışan ağ arabirimine sahipse, diziye kapatmadan bir denetim modülünü kısmen veya tamamen çıkarabilirsiniz. Bu tür bir denetim modülü değişimini gerçekleştirme prosedürleri sonraki bölümde açıklanmıştır.

Bir denetim modülünü çıkarırken, [Donanımı Koruma Sayfa: 1](#) bölümünde açıklandığı gibi bir elektrostatik bileklik takın ve elektrostatik boşalığa karşı korumalı bir yüzey üzerine yerleştirmeye dikkat edin.

Denetim Modülü Değiştirme Yordamları

Bu bölümde, PS Series dizinizdeki denetim modüllerinin birinin veya her ikisinin çıkarılması yordamları açıklanmıştır. Aşağıdaki değiştirme senaryoları ele alınmıştır:

- Bir dizideki ikincil denetim modülünün değiştirilmesi.
- Bir dizideki aktif denetim modülünün değiştirilmesi.
- Bir dizideki her iki denetim modülünün değiştirilmesi.

İkincil Denetim Modülünün Değiştirilmesi

Dizi tamamen açık ve çalışıyorsa, dizideki ikincil denetim modülünü değiştirmek için aşağıdaki prosedürü kullanın:

1. Denetim modülünü [Bir Denetim Modülünün Çıkarılması Sayfa: 24](#) bölümünde açıklandığı gibi diziden çıkarın.
2. SD kartı [MicroSD Kartını Çıkarma Sayfa: 27](#) bölümünde açıklandığı gibi denetim modülünden çıkarın.
3. SD kartı [Mikro SD Kartının Takılması Sayfa: 28](#) bölümünde açıklandığı gibi yedek denetim modülüne takın.
4. Pili, [Pil Değiştirme Sayfa: 29](#) bölümünde anlatıldığı gibi, var olan denetleme modülünden çıkarıp yedek denetleme modülüne takın.
5. Yedek denetim modülünü [Denetim Modülünün Takılması Sayfa: 25](#) bölümünde açıklandığı gibi diziye takın.

Etkin Denetim Modülünün Değiştirilmesi

Dizideki etkin denetim modülünü değiştirmek için aşağıdaki prosedürü kullanın:

1. Pili, [Pil Değiştirme Sayfa: 29](#) bölümünde anlatıldığı gibi, var olan denetleme modülünden çıkarıp yedek denetleme modülüne takın.
2. Etkin denetim modülünü ikincil modül yapmak için `restart` komutunu kullanın.
3. SD kartını yeni denetim modülüne takın.
4. Artık ikinci (yeniden başlatılmadan önce aktif olan) denetim modülünü [İkincil Denetim Modülünün Değiştirilmesi Sayfa: 23](#) bölümünden açıklandığı gibi değiştirin.

Her İki Denetim Modülünün Değiştirilmesi

Dizideki her iki kontrol modülünü değiştirmek için aşağıdaki yordamı kullanın:

1. Önce ikinci denetim modülünü *İkincil Denetim Modülünün Değiştirilmesi Sayfa: 23* bölümünde açıklandığı gibi değiştirin.)
2. Pili, *Pil Değiştirme Sayfa: 29* bölümünde anlatıldığı gibi, var olan denetleme modülünden çıkarıp yedek denetleme modülüne takın.
3. Etkin denetim modülünü ikincil modül yapmak için `restart` komutunu kullanın.
4. Artık ikinci (yeniden başlatılmadan önce aktif olan) denetim modülünü *İkincil Denetim Modülünün Değiştirilmesi Sayfa: 23* bölümünden açıklandığı gibi değiştirin.

Bir Denetim Modülünün Çıkarılması

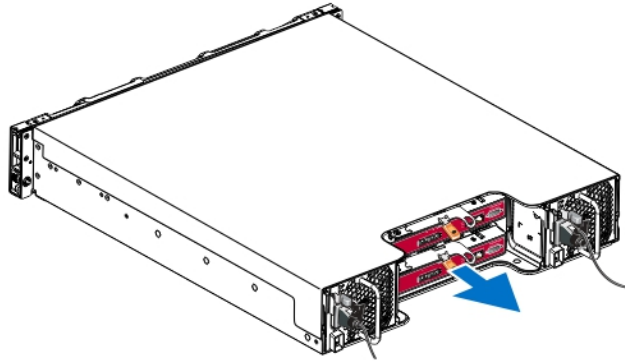
Kontrol modülünü çıkarmadan önce:

- *Denetim Modülünün Değiştirilmesi Sayfa: 23*'in başında yer alan bilgileri gözden geçirin.
 - Elektrostatik bir bileklik bağlayın. Bkz. *Donanımı Koruma Sayfa: 1*.
 - Kontrol modülüne bağlı olan seri veya ağ kablolarını çıkarın. Diğer denetim modülünde açık arabirim konektörleri varsa, kesintisiz veri erişimi sağlamak için ağ kablolarını diğer denetim modülüne tekrar takın.
- △ Aktif denetim modülü varsa çıkarmayın.

Kontrol modülünü çıkarmak için:

1. Turuncu renkli gevşetme düğmesine basın(*Şekil 17* belirtme çizgisi 1).
2. Turuncu düğmeyi basılı tutarken (belirtme çizgisi 1), siyah renkli serbest bırakma mandalını (belirtme çizgisi 2) kendinize doğru çevirin. Serbest bırakma mandalını çevirmek, denetim modülünün diziden çıkmasını başlatır. Denetim modülünü çıkarın.

Şekil 17: Bir Denetim Modülünün Çıkarılması



3. Denetim modülünü elektrostatik boşaltımdan korunacağı düz bir yüzey üzerine yerleştirin. Hasar görmesini engellemek için, denetim modülünün üzerine herhangi bir şey koymayın.
4. Arızalı bir denetim modülünü değiştiriyorsanız, arızalı denetim modülünden microSD kartını çıkarın ve kartı yerine geçecek olan denetim modülüne takın. Arızalı denetim modülünden çıkan kartın kullanılması, yeni denetim modülünün doğru ürün yazılımını ve dizi yapılandırmasını çalıştırmasını sağlar. Bkz. [Mikro SD kartının Değiştirilmesi Sayfa: 27](#).

△ Bir diziyi boş bir denetim modülüyle uzun süre çalıştırmayın.

Arızalı denetim modülünü değiştirilecek olan denetim modülünün gönderildiği paket içerisinde geri gönderin. Donanımın geri gönderilmesi hakkında bilgi almak için PS Series destek sağlayıcınızla temasa geçin.

Denetim Modülünün Takılması

Denetim modülünü diziyi kapatmadan takabilirsiniz.

△ Denetim modüllerini yalnızca aynı tip denetim modülleriyle değiştirin.

Kontrol modülleri Ethernet bağlantı noktaları solda ve seri bağlantı noktaları sağda olmak üzere diziyeye yatay olarak takılmıştır.

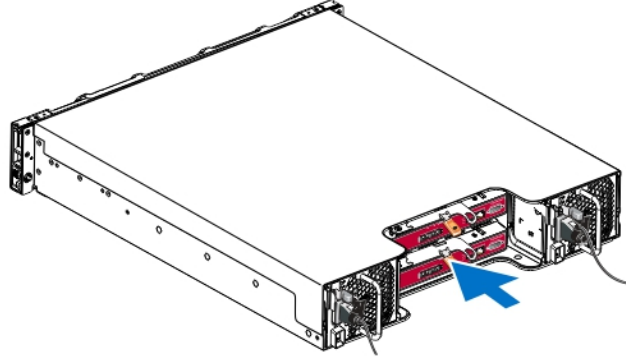
Dizinin arkasına bakarken, [Şekil 18](#)'de gösterildiği gibi, üst denetim modülü CM0 ve alt kontrol modülü CM1'dir.

Şekil 18: Kontrol Modülünün Doğru Yönlendirilmesi



Denetim modülünü takmak için:

1. Elektrostatik bileklik veya benzeri koruyucu bir cihaz takın. Bkz. [Donanımı Koruma Sayfa: 1](#).
2. Turuncu renkli gevşetme mandalını aşağı bastırın ([Şekil 19](#)'deki belirtme çizgisi 1) ve kolu dışarı doğru çeviri (belirtme çizgisi 2).
3. Denetim modülünü takılı olan denetleyiciyle aynı hizaya gelene kadar kasaya doğru kaydırın. Kol, kilitli konuma gelene kadar serbestçe çevrilmelidir.

Şekil 19: Denetim Modülünün Takılması

4. Denetim modülünü tamamen yuvanın içine iten kolu içeri doğru döndürün. Koldaki mandallar yerine oturacaktır.
5. Tüm kabloları takın (ağ ve seri kablo).
6. Dizi kapalıysa, diziye gelen gücü açın.
7. Denetim modülünün çalışır durumda olduğundan emin olun. Bkz. [Denetim Modülü LED'lerinin Yorumlanması Sayfa: 19](#).

Tip 15 denetim modülünde, denetim modülünün önbellekten flaşa özelliğinde kullanılan dahili bir pil takımı bulunur. Grup Yöneticisi GUI veya CLI'si bir pil arızası gösterirse, pil değiştirilmelidir.

Dizide iki denetim modülü takılı olduğu halde GUI'de (veya CLI'de) yalnızca bir tane görünüyorsa, iki kontrol modülünün önyükleme ve senkronizasyon yapması için yeterince zaman tanıdığınızdan (en az beş dakika) emin olun. Senkronizasyon tamamlandığında, seri konsolda (bağlıysa) bir ileti görüntülenir ve ikinci modüldeki ACT LED'i sarı renk yanar.

Yeterli zaman geçtiği halde GUI'de (veya CLI'de) hala tek bir denetim modülü görünüyorsa, denetim modülü düzgün takılmamış olabilir. Siyah kolu çevirerek modülü çıkarmayı ve tekrar dizi kasasına takmayı deneyin. Denetleyicinin ön yüzünün, diziye takılı durumda bulunan denetleyiciyle aynı hiza olmasını sağlayın.

Denetim modülü yeniden takıldıktan sonra, her iki modül de GUI'de (veya CLI'de) yine görünmüyorsa, destek sağlayıcınıza başvurun.

△ Senkronizasyon işlemi yarıda keserseniz, denetim modülünün iç ürün yazılımı bozulabilir ve denetim modülü artık düzgün çalışmaz.

Mikro SD kartının Değiştirilmesi

Her denetim modülünde PS Series ürün bilgisini ihtiva eden bir microSD kartı bulunur.

Denetim modülü arızalanırsa, arızalanan denetim modülünden microSD kartını çıkarmanız ve kartı yeni denetim modülüne takmanız gerekir. Arızalı denetim modülünden çıkan kartı kullanmak, yeni denetim modülünde, dizideki diğer denetim modülüyle aynı ürün yazılımının ve yapılandırmanın çalıştığını doğrular.

microSD kartını değiştirme yordamına başlamadan önce:

- Denetim modülünü çıkarma ve değiştirme konusunda bilgi için *Bir Denetim Modülünün Çıkarılması Sayfa: 24* bölümüne bakın.
- *Donanımı Koruma Sayfa: 1* bölümünde açıklandığı gibi elektrostatik bileklik takın.

MicroSD Kartı Değiştirme Yordamı

Denetim modülünüzdeki MicroSD kartı değiştirmek için aşağıdaki prosedürü kullanın:

1. Denetim modülünü *Bir Denetim Modülünün Çıkarılması Sayfa: 24* bölümünde açıklandığı gibi diziden çıkarın.
2. SD kartı *MicroSD Kartını Çıkarma Sayfa: 27* bölümünde açıklandığı gibi denetim modülünden çıkarın.
3. Yedek SD kartı *Mikro SD Kartının Takılması Sayfa: 28* bölümünde açıklandığı gibi denetim modülüne takın.
4. Denetim modülünü *Denetim Modülünün Takılması Sayfa: 25* bölümünde açıklandığı gibi diziyeye takın.

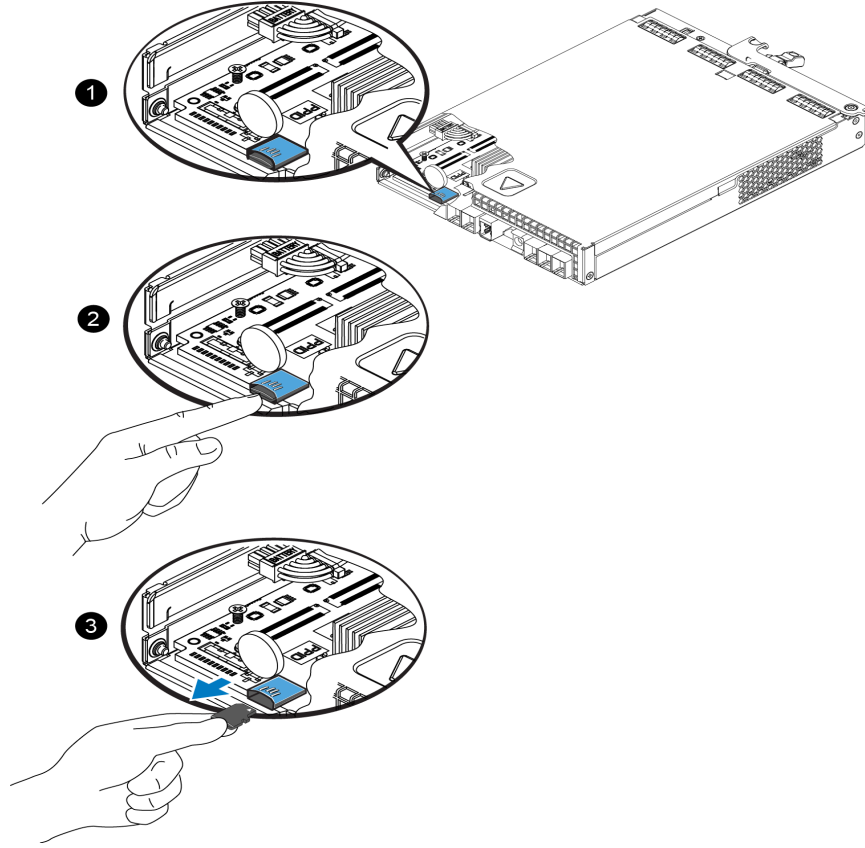
MicroSD Kartını Çıkarma

Şekil 20 Belirtme Çizgisi 1, microSD kartın konumunu gösterir.



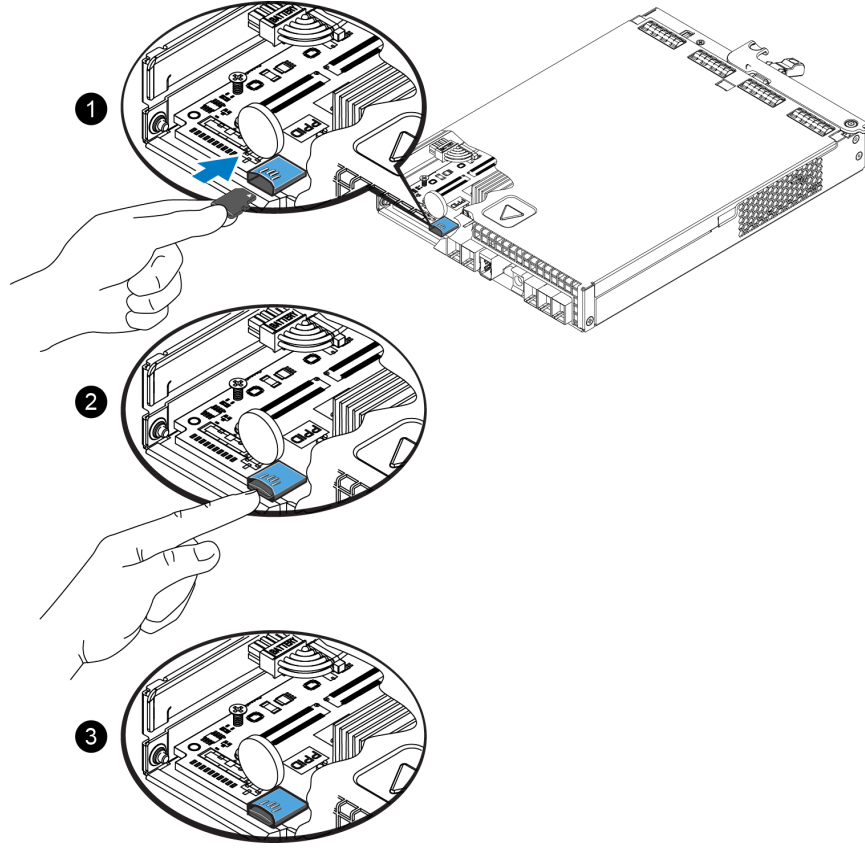
MicroSD kartını kaybetme ya da karta zarar verme riskini azaltmak için yeni denetim modülüne yerleştirmeye hazır olmadan çıkartmayın.

1. Yay mekanizmasının serbest kalması için kartı yuvasına sıkıca bastırın (**Şekil 20**'deki belirtme çizgisi 2). Mikro SD kart kısmen yuvasından dışarı çıkar.
2. Kartı yavaşça yuvadan dışarı doğru çekin (**Şekil 20** belirtme çizgisi 3).
3. MicroSD kartını elektrostatik boşaltımdan korunan düz bir yüzeye koyun.

Şekil 20: Mikro SD Kartının Çıkarılması

Mikro SD Kartının Takılması


1. Takılacak olan mikro SD kartını üzerindeki ok yuvasını gösterecek şekilde yuvaya hizalayın ([Şekil 21](#)). Doğru konumlandırıldığında, altın kontaklar aşağı ve yuvanın içine dönük olur.
2. Yerine oturana kadar kartı yuvanın içine doğru sıkıca bastırın. Bırakma yayı mekanizmasının oturduğundan ve SD kartı çıkardığından emin olmak için, bastırarak kartın sağlam bir şekilde oturduğunu doğrulayın. Daha sonra SD kartı tekrar takın ve SD kartı yavaşça çekerek sağlam bir şekilde oturduğundan emin olun.


Şekil 21: Mikro SD Kartın Takılması


3. Diziye denetim modülünü takın. Bkz. [Denetim Modülünün Takılması Sayfa: 25](#).
4. Denetim modülünün çalışır halde olduğundan emin olun. Bkz. [Denetim Modülü LED'lerinin Yorumlanması Sayfa: 19](#).

Pil Değişirme

Bu bölümde bir PS Serisi dizi denetim modülünde pil değiştirilirken takip edilmesi gereken adımlar açıklanmaktadır.

 PS4210 denetleyicisinde pili değiştirmeden önce ürün yazılımı v7.0.2 veya üzeri bir sürüm çalıştırmalısınız.

 Çoğu onarım yalnızca yetkili bir servis teknisyeni tarafından yapılabilir. Siz yalnızca ürününüzün belgelerinde belirtilen veya çevrimiçi ya da telefonla hizmet ve destek ekibinin bildirdiği basit onarımları gerçekleştirebilirsiniz. Dell tarafından yetkilendirilmemiş servislerden kaynaklanan zararlar garantisizdir. Ürününüzle birlikte gelen güvenlik yönergelerini okuyun ve izleyin.

 Sistem parçalarının çıkarılması ve yeniden takılmasıyla ilgili bilgi için, support.equallogic.com adresinde bulunan sistem Donanım Sahibi El Kitabı'na bakın.

Denetim Modülü İşleme Gereksinimleri

Aşağıdaki denetim modülü işleme gereksinimlerini uygulayın:

- Aktif denetim modülü varsa çıkarmayın.
- Denetim modüllerini elektrostatik boşalmaya karşı koruyun. Kontrol modülleriyle çalışırken her zaman elektrostatik bileklik takın.

Nakliye Gereksinimleri

Önceden takılmış bir diziyi coğrafi olarak başka bir yere taşımayı planlıyorsanız, güvenlik nedeniyle pili daha düşük bir şarj düzeyine deşarj edin. Pili deşarj etmek için, diziyi `halt -b` komutunu kullanarak kapatın. Bu komut ayrıca akıllı pili taşıma moduna sokarak depolama/taşıma sırasında daha fazla şarj kaybını en aza indirir.

Diziyi kurarken, ilk güç verilmesi sırasında pil paketi yüzde 100 dolana kadar 20 dakikalık bir gecikme olur.

Başlamadan Önce

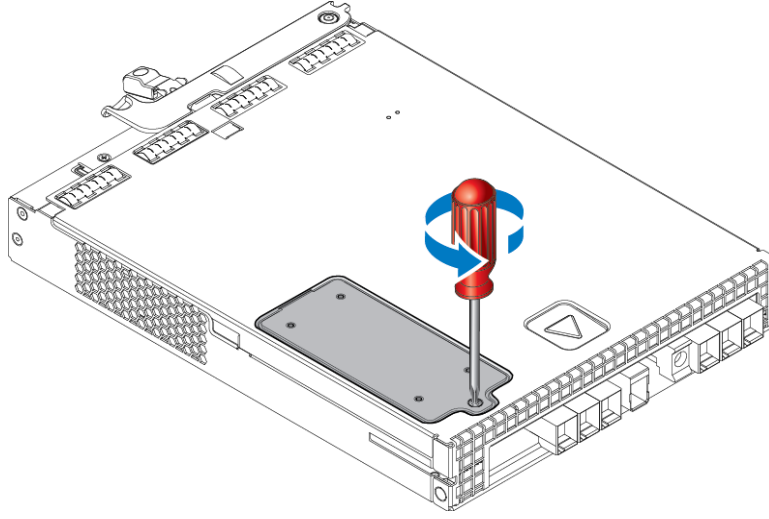
1. Pilini değıştireceğiniz denetim modülünün ikincil modül olduğundan emin olun. Etkinse, ikincil olması için denetim modülünü açmayın.

Denetim modülünü ikincil yapmak için:

- a. Grup öğesini tıkladın.
 - b. Üyeler öğesini genişletin ve üye adını seçin.
 - c. Denetim modülünün durumunu görüntülemek için `Denetleyiciler` sekmesini tıkladın.
 - d. Bakım sekmesini ve ardından `yeniden başları`'ı tıkladın.
2. Uygunsa, daha sonra tekrar doğru şekilde takmak için ikincil denetim modülündeki ağ kablolarını etiketleyin.

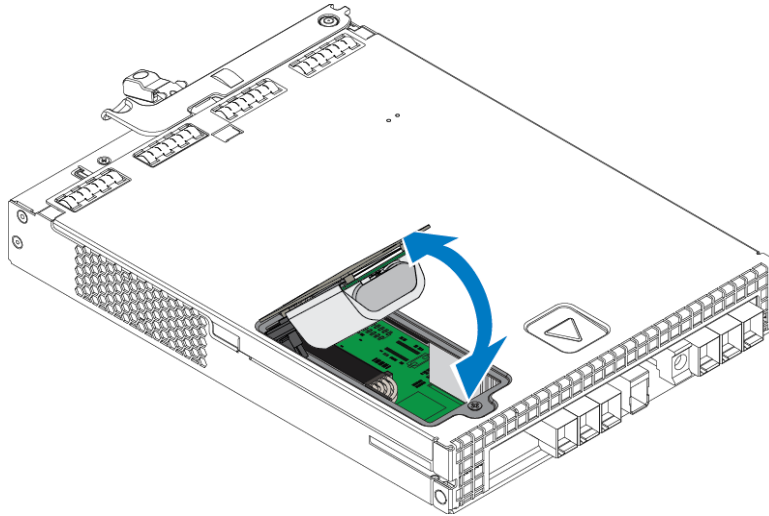
Pili çıkarın.

1. İkincil denetim modülündeki ağ kablolarını çıkarın.
2. İkincil denetim modülü çıkarın ve statik elektrik bulunmayan bir çalışma alanına, pil kapağı yukarı dönük şekilde koyun.
3. Pili ve ilgili elektronik parçaları tutan pil kapağı tek vida ile tutturulmuştur. Vida sabit değıldir. Vidayı 2 numara yıldız tornavida ile açın ([Şekil 22](#)), deliğinden çıkarın ve kenara koyun.

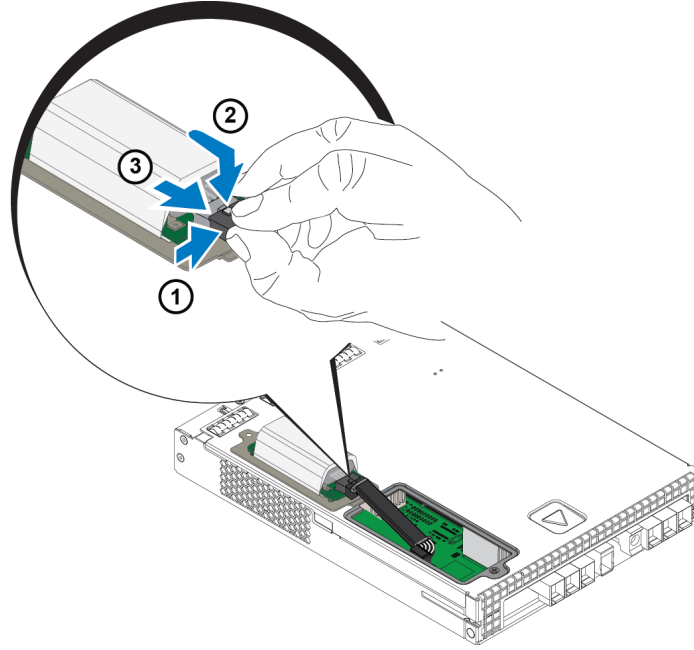
Şekil 22: Vidanın Pil Kapağından Çıkarılması

Kapağı çıkarmadan önce vidayı kenara koyun, aksi takdirde vida denetim modülünün içinde düşebilir. Böyle bir durumda denetim modülünü servis için Dell'e göndermeniz gerekebilir.

- Vida başını kulp olarak kullanıp pil kapağını yukarı ve sola çevirip denetim modülünün üstüne ters olarak koyun (Şekil 23). Pil kapağı, pil kapağa bağlı olduğu için tahmin edilenden ağırdır.


Şekil 23: Pil Kapağını Çıkarma

- Pil ünitesine bağlı konektör bir tutma klipsi ile tutturulmuştur; konektörü sökmek için bu klipse Şekil 24'te gösterildiği gibi bastırmak gereklidir. Konektörün dış kısmını kavrayıp aynı anda tutma klipsine bastırın ve konektörü yavaşça yanlara doğru oynatarak dışarı doğru çekin. Eski pil ünitesini kenara koyun.

Şekil 24: Pilin Bağlantısını Kesme

Yeni Pili Takma

1. Yeni pil ünitesini konektöre takın ve konektörü yerine oturması için yavaşça oynatıp itin. Konektörü takmak için tutma klipsine bastırmanıza gerek yoktur. Konektörler tam olarak oturunca tutma klipsinin yerine oturduğunu duymalısınız.
2. Pili çıkarmak için uygulanan prosedürü 5. adımdan itibaren tersinden uygulayarak yeni pil ünitesini yerleştirin.

 Kolay birleştirme için yolunuza çıkmasını engellemek üzere, denetim modülünün içindeki kablunun yerini değiştirmeniz gerekebilir. Kablonun, pil kapağı ile denetim modülü kasası arasında sıkışmadığından emin olun.

3. Vidayı yerine takıp yavaşça sıkın.
4. Denetim modülünü yerine takıp kabloları yeniden bağlayın.

Eski Pili İade Edin veya Atın

Şarj edilebilir pilin atılma yöntemi ülkeden ülkeye değişmektedir. Eski pilinizi, ülkenizin yönetmeliklerine uygun şekilde attığınızdan emin olun. Alternatif olarak, eski pil paketini düzgün şekilde atması için Dell'e gönderebilirsiniz. Bkz. [Nakliye Gereksinimleri Sayfa: 30](#).


Gelişmiş Ağ İletişimi Seçenekleri

İsterseniz tüm kontrol modüllerindeki Ethernet bağlantı noktalarını (aynı türdeki) ağ anahtarlarına bağlamanın yanı sıra Yönetim bağlantı noktasını ayrı bir ağ anahtarına da bağlayabilirsiniz.

Yönetim bağlantı noktasını yapılandırmak yönetim trafiğini (grup, üye, bölüm, kopyalama vb. oluşturma ve yönetimi) iSCSI veri trafiğinden (uygulamalar ve bölümler arasında ve kopyalama ortakları arasında I/O) ayırmanızı sağlar.

Yönetim Bağlantı Noktasının Yapılandırılması

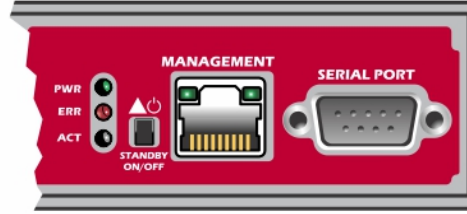
10/100Mbps yönetim bağlantı noktasının yapılandırılması donanım adımları ve yazılım adımları içerir. Yönetim bağlantı noktası sadece grup yönetimi trafiği ile sınırlıdır; iSCSI I/O taşımaz.

 Bu bağlantı noktasının yapılandırılması gelişmiş bir yapılandırma sayılmaktadır ve ortamınız bu güvenlik seviyesi gerektiriyorsa yapılabilir.

Donanım Adımları

1. Ağ ortamınızın iSCSI trafiği için alt ağlardan ayrılmış bir alt ağa sahip atanmış yönetim ağını desteklediğinden emin olun.
2. Tüm kontrol modüllerinde MANAGEMENT olarak etiketlenmiş bağlantı noktasını yönetim ağına bağlayın. Yönetim bağlantı noktasının yeri [Şekil 25](#) görülmektedir.

Şekil 25: Yönetim Bağlantı Noktasının Yeri



Yazılım Adımları

Grup Yönetici GUI'sindeki yönetim ağını yapılandırma prosedürü için bkz. *Dell EqualLogic Grup Yöneticisi Yönetici El Kitabı*.

4 Güç Kaynağı ve Soğutma Modüllerinin Bakımının Yapılması

Dizi, iki adet çalışırken değiştirilebilir güç kaynağı ve soğutma modülünü destekleyebilir.

Dizi, tek güç kaynağı soğutma modülüyle geçici olarak çalışabilme özelliğine sahiptir ancak uzun süreli soğutma sağlamak ve dizinin güvenilirliği için her iki güç kaynağı soğutma modülü de gereklidir.

Güç Kaynakları Hakkında

PS Serisi dizi iki güç kaynağından (PSU) güç alır.

PS4210 dizi, 2U dizide kullanılan iki adet 700-watt PSU içerir. Her 700W güç kaynağının iki soğutma fanı vardır.

Güç kaynağının içinde bulunan soğutma fanlarına bakım yapılamaz. Fan arızalanırsa tüm güç kaynağı birimi değiştirilir.

Güç Kaynağı Arızalarını Tanımlama

Bir güç kaynağı ve soğutma modülü arızasını aşağıdakilerden biri veya tamamıyla belirleyebilirsiniz:

- Güç kaynağındaki ve soğutma modüllerindeki **LED**'ler. Ayrıntılar için bkz. [Güç Kaynağı LED'leri Sayfa: 35](#).
- Konsol üzerindeki olay günlüğündeki ya da Grup Yöneticisi GUI Alarm panelindeki **mesajlar**.
- **Group Manager (Grup Yöneticisi) GUI ve CLI çıktısı**. GUI Member Enclosure penceresi veya CLI `member select member name show enclosure` komutu bir güç kaynağı ve soğutma modülü arızasını gösterir.



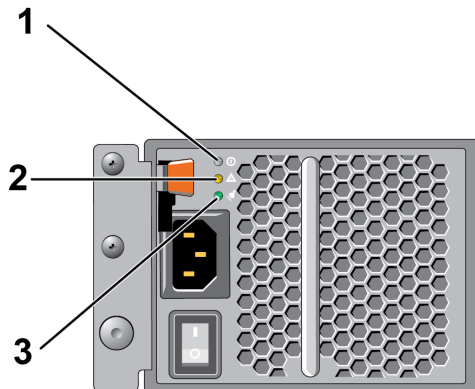
Dizinin arka kısmına bakarken, güç kaynağı 0 sağda ve güç kaynağı 1 soldadır.

Güç Kaynağı LED'leri

Güç kaynaklarının ve soğutma modüllerinin, durumlarını gösteren LED'leri vardır.

[Şekil 26](#) güç kaynağı LED'lerini göstermektedir. [Tablo 8](#)'de bu LED'ler açıklanmıştır.

Şekil 26: 700W Güç Kaynağı LED'leri



Tablo 8: Güç Kaynağı LED'leri ile İlgili Açıklamalar

Öge	LED	Renk	Durum
1	DC güç	Yeşil	ON—Normal Çalışma. Güç kaynağı AC gücüne bağlı ve güç anahtarı açık. Güç kaynağı modülü diziyeye DC gücü sağlamaktadır. Aşağıdaki koşullardan biri varsa OFF: <ul style="list-style-type: none"> Güç anahtarı kapalı. Güç kaynağı AC güç kaynağına bağlanmamış. Bir arıza durumu gerçekleşiyor (öge 2). Uyarı veya kritik düzey hataları listesi için bkz. <i>Dell EqualLogic Grup Yöneticisi Yöneticinin El Kitabı</i> .
2	Arıza	Sarı	ON—Hata algılandı. OFF—TAMAM. Güç kaynağı modülündeki güç ilk kez açıldığında kısa süre yanıp söner.
3	AC güç	Yeşil	ON—Güç kaynağı modülü güç düğmesi açık olsun ya da olmasın bir AC güç kaynağına bağlıdır. OFF—Güç kaynağı modülü herhangi bir AC güce bağlı değil.

 Normal koşullarda AC ve DC güç LED'leri aynı anda yanar.

Güç Kaynağı ve Soğutma Modülünü Çıkarma

Bir dizi tek bir çalışan modülle birlikte işlevini sürdürse de, bir güç kaynağı ve soğutma modülü arızalanırsa modülü bir an önce değiştirmelisiniz. Uygun dizi soğutması için, değiştirmeye hazır hale gelmeden arızalanan bir modülü çıkarmayın.

İkinci modülü takılı ve çalışır durumda ise, bir güç kaynağı ve soğutma modülünü dizinin herhangi bir işlevine engel olmadan çıkarabilirsiniz. Ancak dizide düzgün hava akışını korumak için bir güç kaynağı ve soğutma modülü, çıkarıldıktan sonra beş (5) dakika içinde değiştirilmelidir. Aksi takdirde, mümkünse, [Dizinin Kapatılması ve Yeniden Başlatılması Sayfa: 5](#) bölümünde açıklandığı gibi, modülü çıkarmadan önce diziyi kesin olarak kapatın.

Güç Kaynağının Çıkarılması

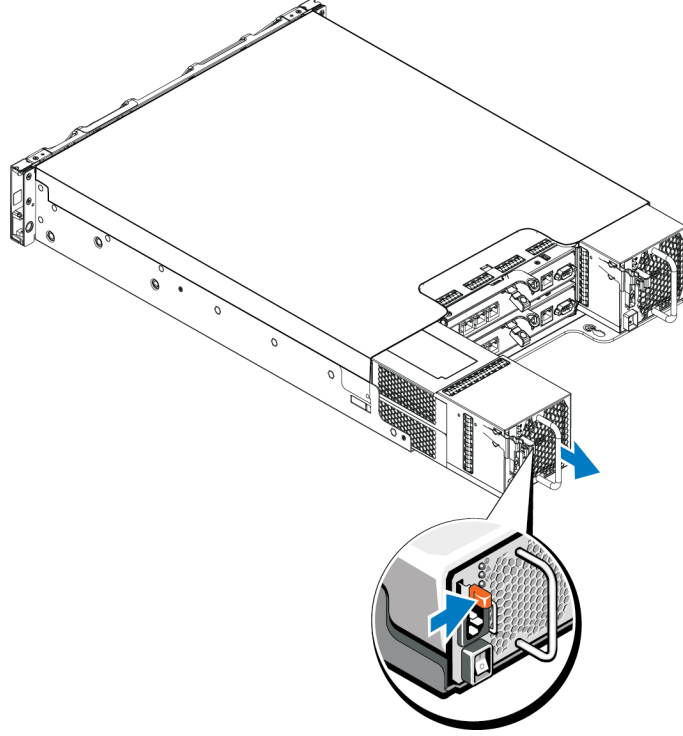
Güç kaynağı ve soğutma modülü üzerinde herhangi bir işlem yaparken elektrostatik koruma kullanın. Bkz. [Donanımı Koruma Sayfa: 1](#).

Güç kaynağını ve soğutma modülünü çıkarmak için:

1. Güç kaynağı ve soğutma modülündeki güç anahtarlarını kapatın.
2. Kancalı sabitleyicileri güç kablosunun etrafından ayırın.
3. Güç kablosunu çıkarın.
4. Sağ elinizle kolu tutun ve turuncu serbest bırakma mandalını baş parmağınızla sağa doğru itin.
5. Modülü [Şekil 27](#)'de gösterildiği gibi yuvadan çekin.

△ Modül ağırdır. İki elinizle tutun.

Şekil 27: Güç Kaynağı ve Soğutma Modülünü Çıkarma



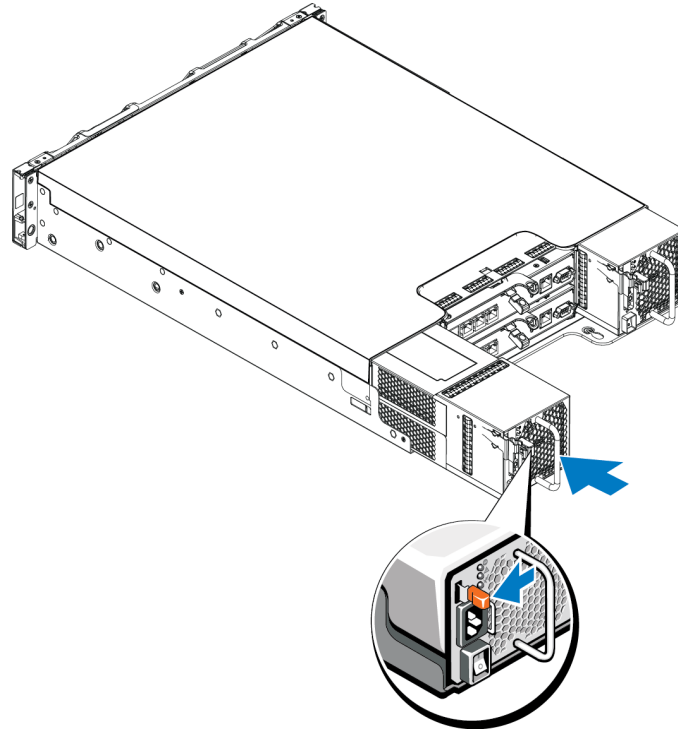
Güç Kaynağı ve Soğutma Modülünü Kurma


Bir güç kaynağı ve soğutma modülünü takmak için:

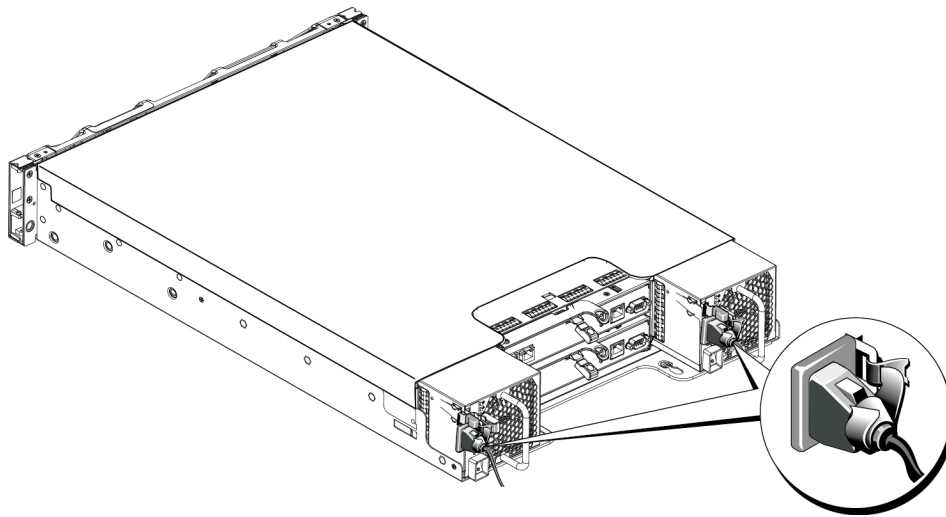
1. Güç kaynağı modülünü tutun böylece turuncu serbest bırakma mandalı üst solda olsun.
2. Şekil 28'de gösterildiği gibi, güç kaynağını ve soğutma modülünü gevşetme tırnağı tamamen yerine oturana kadar kasaya doğru kaydırın.



Güç kablosunu takmadan önce fanlar diğer güç kaynağı modülünden güç alarak dönmeye başlar.

Şekil 28: Güç Kaynağı ve Soğutma Modülünü Takma

3. Güç anahtarının OFF konumunda olduğundan emin olun.
4. Güç kablosunu güç kaynağı ve soğutma modülüne bağlayın ve kabloyu elektrik prizine takın.
 Güç kaynağı üzerindeki anahtarlar kapalı olsa bile güç kablosu takıldığında AC LED'i yanar.
5. [Şekil 29](#)'de görüldüğü gibi, güç kablosunu, kullanarak sabitleyin.
6. Güç kaynağı ve soğutma modülündeki anahtarı açın

Şekil 29: Güç Kablolarını Sabitleme

5 Dizinizde Sorun Giderme

Siz ve Diziniz için Önce Güvenlik—

Onarımların çoğu yalnızca sertifikalı bir teknisyen tarafından yapılabilir. Sorun giderme işlemlerini ve basit onarımları yalnızca ürününüzün belgelerinde izin verildiği şekilde veya çevrimiçi ya da telefon hizmeti ve destek ekibi tarafından verilen yönergeler doğrultusunda gerçekleştirmelisiniz. Dell tarafından yetkilendirilmemiş servisten kaynaklanan hasar garanti kapsamında değildir. Ürünle birlikte gelen güvenlik yönergelerini okuyun ve uygulayın.

Servis Etiketini Bilgisini Belirleme

Her dizinin bir numaraya sahip servis etiketi bulunur. Bizimle iletişime geçtiğinizde bu bilgiyi müşteri desteğine vermeniz gerekebilir. Servis etiketi dizinin ön tarafında, çerçeve mandalı bloğunun sağında bulunur.

Bileşen Tanılarını Alma

PS Series grubunun bir ya da daha fazla üyesi için tanı bilgilerini Grup Yöneticisi GUI ya da CLI'dan toplayabilirsiniz. Daha fazla bilgi için bkz. *Dell EqualLogic Grup Yöneticisi, Yönetici El Kitabı* veya *Dell EqualLogic Grup Yöneticisi CLI Başvuru Kılavuzu*.

Dizi Başlama Hatası

Sisteminiz başlama sırasında durursa şu bölgeleri kontrol edin:

- Dizi arıza LED'lerinin yanıp yanmadığını. Bkz. [Ön Panel Özellikleri ve Göstergeleri Sayfa: 3](#).
- Sabit sürücüyü eriştiğinizde, sürekli olarak bir çizilme veya sürtünme sesi gelir. Bkz. [Dell'e Başvurma Sayfa: v](#)

Dizi Bağlantılarının Kaybı

- Her çiftteki bağlantı noktalarının biri için, bu belgenin dikey bağlantı noktası yük devretme bölümünde açıklandığı gibi, denetim modülü bağlantı noktası bağlantı durumu LED'inin ve denetim modülü durum LED'inin sürekli yeşil yandığını doğrulayın. LED'ler sürekli yeşil yanmıyorsa, bkz. [Kontrol Modülü Özellikleri Sayfa: 17](#).

- Tüm kabloların doğru şekilde bağlı olduğunda emin olun.

Sorun çözülmediyse [Dell'e Başvurma Sayfa: v](#) kısmına bakın.

Dış Bağlantıların Kaybı

- Herhangi bir dış cihazın sorununu gidermeden önce kabloların doğru Ethernet'e ve mevcutsa Yönetim bağlantı noktalarına bağlı olduğunu kontrol edin.
- Güç kablolarının dizinizdeki güç kaynağı modüllerine sıkıca bağlı olduğundan emin olun.

Güç Kaynağı Arızası

1. Arızalı güç kaynağını bulun ve LED'lerin durumunu belirleyin.

AC güç LED'i yanmıyorsa, güç kaynağının bağlı olduğu güç kablosunu ve güç ünitesini kontrol edin.

- Çalıştığından emin olmak için başka bir aygıtı güç ünitesine bağlayın.
- Kabloyu farklı bir güç ünitesine bağlayın.
- Güç kablosunu yerine takın.

Sorun çözülmediyse veya güç kaynağının arıza göstergesi yanmışsa, bkz. [Dell'e Başvurma Sayfa: v](#).

Güç kaynağı ve soğutma modülleri, çalışma esnasında sisteme zarar vermeden değiştirilebilir.



Dell, bir DC güç kaynağının çalışırken değiştirilmesini önermez.

Dizi tek bir güç kaynağıyla çalıştırılabilir ancak düzgün soğutma sağlamak için her iki modülün de takılı olması gerekir. Tek güç kaynağı ve soğutma modülü, maksimum beş dakika için açık bir diziden çıkarılabilir.

2. Çıkararak ve yeniden takarak güç kaynağını yerine oturtun. Bkz. [Güç Kaynağı ve Soğutma Modülünü Çıkarma Sayfa: 36](#).



Güç kaynağını taktıktan sonra, dizinin güç kaynağını tanıması ve bu kaynağın düzgün çalışıp çalışmadığını belirlemesi için birkaç saniye bekleyin.

Sorun çözülmediyse [Dell'e Başvurma Sayfa: v](#) kısmına bakın.

Dizi Soğutma Sorunları

Aşağıdaki durumları kontrol edin ve düzeltin:

- Faz arızası“GUI veya CLI'deki, fan arızasını gösteren üye durumunu gözden geçirin. Fan arızaları güç kaynağı biriminin değiştirilmesini gerektirir.
- Boş sürücü yuvaları (sürücü olmayan veya boş) veya boş denetleyici yuvası.
- Ortam sıcaklığı çok yüksek. Bkz. [Dell EqualLogic PS4210 Serisi Dizi Kurulum ve Ayarlama Kılavuzu'ndaki Teknik Özellikler](#).
- Raftaki kablolar veya başka öğeler dış hava akımını engeller.

Sorun çözülmediyse [Dell'e Başvurma Sayfa: v](#) kısmına bakın.

Denetim Modülü Arızaları

1. Denetim modülü durum LED'lerini kontrol edin. Daha fazla bilgi için bkz. [Denetim Modülü LED'lerinin Yorumlanması Sayfa: 19](#).

2. Denetim modülünü yeniden takın ve 30 saniye bekleyin. Bkz. [Denetim Modülünün Değiştirilmesi Sayfa: 23](#).

Sorun çözülmediyse [Dell'e Başvurma Sayfa: v](#) kısmına bakın.

Arızalı Sabit Sürücüler

Diziden arızalı sürücüyü çıkarmadan önce sabit sürücü göstergelerini kontrol edin. Söz konusu sürücünün GUI'de, konsol günlüğünde veya izleme günlüğünde de arızalı olarak tanımlandığını doğrulayın.

- Sürücüyü diziden çıkarın ve sürücüyü bir an önce değiştirin. Bkz. [2,5 İnce Sürücünün Çıkarılması Sayfa: 10](#) ve [3,5 İnce Sürücünün Çıkarılması Sayfa: 12](#).

Sorun çözülmediyse [Dell'e Başvurma Sayfa: v](#) kısmına bakın.

İndeks

A

ağ

arıza koruma 20

ağ arabirimleri

LED'ler 19

arıza göstergeleri

denetim modülleri 20

diskler 7

B

bir diziyi kapatma 5

Ç

çerçeve

çıkarma 2

takma 2

çıkarma

3,5 inç sürücü 10, 12

D

denetim modülleri

arıza göstergeleri 20

bulma 20

çalışma durumunu doğrulama 26

diziden çıkartma 23

diziye takma 25

düzgün takıldığını kontrol etme 26

işleme gereksinimleri 21

LED'ler 19

özellikler 17

pilller 17

senkronize etme 21

ürün yazılım gereksinimleri 21

ürün yazılım sürümü 21

yönetim bağlantı noktası 17

yük devretme davranışı 20

dikey yük devretme 18

diskler

arıza davranışı 8

arıza göstergeleri 7

bulma 7

çalışma durumunu doğrulama 12, 14

işleme gereksinimleri 9

koruma 9

LED'ler 7

dizi

fanlar 35

güç kaynakları 35

kapatma prosedürü 5

LED'ler 7, 19

soğutma 35

ürün yazılımı 21

durum

denetim modülleri 20

E

elektrostatik bilek kayışı 1

elektrostatik boşalma 1

F

fanlar

PSU'yu çıkartma 36

G

gereksinimler

denetim modülleri 21

diskler 9

güç 36

soğutma 36

ürün yazılımı 21

göstergeler

güç 3

güç göstergeleri 3

güç kaynakları

çıkartma 36

güvenlik 39

L

LED'ler

ağ arabirimleri 19

denetim modülü 19

diskler 7

M

microSD kart

çıkartma 27

takma 28

ürün yazılım gereksinimleri 21

Ö

ön panel

özellikler 3

önerilen araçlar 1

P

pil 26, 29

PS Serisi dizi

elektrostatik boşalmadan koruma 1

S

soğutma modülü

PSU'yu çıkartma 36

sorun giderme 39

bağlantılar 39

başlangıç hataları 39

güç kaynağı/soğutma fanı modülü 40

harici bağlantılar 39

soğutma sorunları 40

standby button 21

T

takma

güç kaynağı/soğutma fanı modülü 37

ön çerçeve 2

sürücü kapakları 15

Ü

ürün yazılımı

gereksinimler 21

sürümü tanımlama 21

ürün yazılımı sürümünü tanımlama 21

Y

yük devretme

denetim modülü 20