



Dell EqualLogic PS4210 저장소 어레이

하드웨어 소유자 매뉴얼

버전 1.0

© Copyright 2014 Dell Inc. 저작권 본사 소유.

Dell™ 및 EqualLogic®는 Dell Inc.의 상표입니다. 여기에 언급된 모든 상표 및 등록 상표는 해당 소유자의 자산입니다.

이 문서의 정보는 사전 통보 없이 변경될 수 있습니다.

Dell의 서면 승인 없이는 어떠한 방식으로든 본 자료를 무단 복제하는 행위를 엄격히 금지합니다.

게시일: 2014년 11월

부품 번호: 110-6215-KO-A01

차례

서문	v
1 기본 저장소 어레이 정보	1
PS4210 어레이 정보	1
권장 도구	1
하드웨어 보호	1
후면 패널의 특징 및 표시등	4
어레이 종료 및 재시작	5
2 드라이브 유지 관리	7
드라이브 종류 소개	7
고장난 드라이브 확인	7
드라이브 LED 설명	7
드라이브 고장시 어레이의 동작	8
드라이브 취급 요구사항	9
드라이브 설치 지침 및 제한	9
3 제어 모듈 유지 관리	17
제어 모듈의 특징	17
제어 모듈 교체	23
마이크로 SD 카드 교체하기	27
전지 교체	29
배송 요구 사항	30
고급 네트워킹 옵션	32
4 전원 공급 장치 및 냉각 모듈 유지 관리	35
전원 공급 장치 소개	35
전원 공급 장치 오류 확인	35
5 어레이 문제 해결	39
안전 제일—사용자 및 어레이를 위한 안전	39
서비스 태그 정보 결정	39
구성 요소 진단 프로그램 얻기	39
어레이 시작 오류	39
어레이 연결 유실	39
외부 연결 유실	39
전원 공급 장치 오류	40
어레이 냉각 문제	40
제어 모듈 오류	40
고장 난 하드 드라이브	41
색인	43

서문


이 설명서는 Dell™ EqualLogic® PS4210 저장소 어레이 하드웨어를 설치하고, 소프트웨어를 구성하고, iSCSI SAN 어레이의 사용을 시작하는 방법을 설명합니다.

하나 이상의 PS 시리즈 저장소 어레이를 이용하여 크기에 관계없이 사용이 편리하고, 경제적 부담이 없으며, 자체 관리가 가능한 iSCSI 저장소 영역 네트워크(SAN)인 PS 시리즈 그룹을 생성할 수 있습니다.

대상

본 설명서는 어레이 하드웨어에 대한 설치 책임이 있는 관리자를 위해 제작되었습니다. 관리자는 네트워크 또는 스토리지 시스템에 대해 포괄적인 경험을 가지고 있을 필요가 없습니다. 하지만 다음 사항을 이해하고 있으면 도움이 됩니다.

- 기본 네트워킹 개념
- 현재 네트워크 환경
- 사용자 디스크 저장소 요구사항
- RAID 구성
- 디스크 스토리지 관리

 본 설명서에는 일반적인 네트워크 구성에서의 PS 시리즈 어레이 이용 방법에 대해서는 설명되어 있지만 네트워크 설치에 대한 자세한 사항은 다루고 있지 않습니다.

관련 설명서

FS 시리즈 어플라이언스, PS 시리즈 어레이, 그룹, 볼륨, 어레이 소프트웨어 및 호스트 소프트웨어에 대한 자세한 내용을 보려면 고객 지원 사이트(eqlsupport.dell.com)의 설명서 페이지에 로그인하십시오.

Dell EqualLogic 저장소 솔루션

Dell EqualLogic 제품과 새 릴리스에 대해 자세히 알아보려면 Dell EqualLogic TechCenter 사이트(delltechcenter.com/page/EqualLogic)를 방문하십시오. 여기에서 제품군에 대한 기사, 데모, 온라인 토론 및 자세한 정보를 볼 수 있습니다.

Dell에 문의

Dell은 다양한 온라인 및 전화 기반의 지원과 서비스 옵션을 제공합니다. 제공 여부는 국가/지역과 제품에 따라 차이가 있으며 일부 서비스는 소재 지역에서 사용하지 못할 수 있습니다.

전화로 Dell EqualLogic 기술 지원에 연락하려면 미국에 있는 경우 800-945-3355로 연락하십시오. 해외 Dell EqualLogic 지원 번호의 목록을 보려면 dell.com/support/home을 방문하십시오. 이 웹 사이트의 화면 왼쪽 상단에 있는 드롭다운 목록에서 국가를 선택합니다. 인터넷 연결을 사용할 수 없는 경우에는 제품 구매서, 포장 명세서, 청구서 또는 Dell 제품 카탈로그에서 연락처 정보를 찾을 수 있습니다.

다음 절차를 사용하여 EqualLogic 고객 지원 계정에 등록하고, 웹을 통해 사례를 기록하고, 소프트웨어 업데이트와 추가 설명서 및 리소스를 얻습니다.

1. eqlsupport.dell.com 또는 Dell 제품과 함께 제공되는 정보에 지정된 Dell 지원 URL을 방문합니다.

2. 필요한 서비스를 선택합니다. [Contact Us\(문의\)](#) 링크를 클릭하거나 지원되는 서비스 목록에서 Dell 지원 서비스를 선택합니다.
3. Dell 지원 부서에 문의하기 위한 방법으로 이메일 또는 전화 등의 선호하는 방법을 선택합니다.




온라인 서비스

dell.com(또는 Dell 제품 정보에 지정된 URL)을 방문하여 Dell 제품 및 서비스에 대해 알아볼 수 있습니다.

보증 정보

PS4210 어레이 보증서는 배송상자에 포함되어 있습니다. 보증 등록에 대한 자세한 내용은 onlineregister.com/dell을 방문하십시오.

주, 주의 및 경고 기호

-  주 기호는 하드웨어 또는 소프트웨어를 더욱 효과적으로 사용하는 데 도움이 되는 중요한 정보를 나타냅니다.
-  주의 기호는 지침을 준수하지 않으면 하드웨어 손상이나 데이터 손실의 위험이 있음을 알려 줍니다.
-  경고 기호는 재산 손실, 신체적 상해 또는 사망을 초래할 수 있는 위험이 있음을 알려 줍니다.

1 기본 저장소 어레이 정보

이 장에는 사용자가 필요로 하는 저장소 어레이, 도구 및 장비에서 교체 가능한 구성부품의 위치와 기본적인 작동, 정전기 방전으로부터 하드웨어를 보호하는 방법, 전원 켜기 및 끄기 작동에 관한 정보가 포함되어 있습니다.

PS4210 어레이 정보

PS4210은 중간 범위 iSCSI SAN 시장에 대한 업계 표준 기능에 Dell의 초점을 유지해 주는 PS6x10 10GbE 클래스 EqualLogic® PS 시리즈 어레이입니다.

PS4210 기능

PS4210 어레이는 최대 24개의 2.5인치 드라이브 또는 12개의 3.5인치 드라이브의 2U 새시에서 사용할 수 있습니다.

PS4210 어레이의 기능에는 다음이 포함됩니다.

- 메모리가 늘어난(컨트롤러당 16GB) 핫 스왑 가능한 19 유형 제어 모듈 2개와 이전 세대 컨트롤러보다 강력해진 프로세서
- 이더넷 포트:
 - 10Gb/s 이중 매체 인터페이스 2쌍(10GBASE-T/SFP+)
 - 1Gb/s 인터페이스로 자동 협상할 수 있는 기능(10GBASE-T 포트에만 해당)
- ReadyRails™ II에 대한 지원

권장 도구

이 항목의 절차를 수행하려면 다음 항목이 필요합니다.

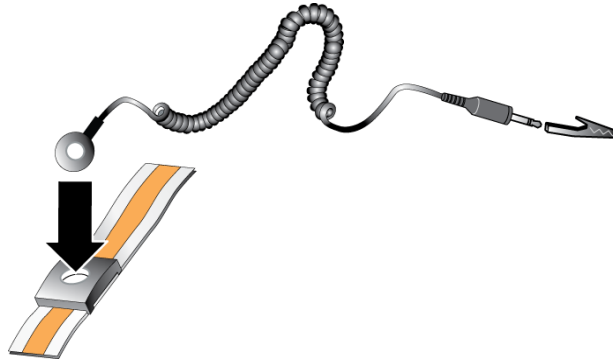
- 베젤 키
- 손목 접지대

하드웨어 보호

PS 시리즈 어레이를 정전기 방전으로부터 보호하십시오. 어레이 하드웨어를 다룰 시 정전기 손목 접지대 또는 비슷한 보호 기구를 착용하십시오. 손목 접지대는 다음과 같이 사용합니다:

1. 철제 끈을 고무줄의 고리에 연결합니다. [그림 1](#)을 참조하십시오.

그림 1: 정전기 손목 접지대 사용법



2. 끈을 손목에 맞춰 단단히 고정합니다.
3. 끈을 바닥에 연결합니다. 바나나 연결대를 알맞은 고정 받침대에 연결하거나 알맞은 악어입 클립에 고정해 클립을 고정된 장치에 연결할 수 있습니다. 올바른 고정 예시는 ESD 매트 또는 고정된 장치의 강철 틀이 될 수 있습니다.

어레이 베젤

베젤은 어레이에 대한 실제적인 보호를 보장하기 위해 어레이의 전면에 부착된 선택사양인 트림(trim) 패널입니다. 드라이브에 액세스하여 유지 관리하려면 베젤을 분리해야 합니다.

베젤에는 배열 모델 번호를 확인할 수 있는 레이블이 있습니다.

베젤 분리

베젤 제거 절차는 모든 어레이 모델에서 동일합니다.

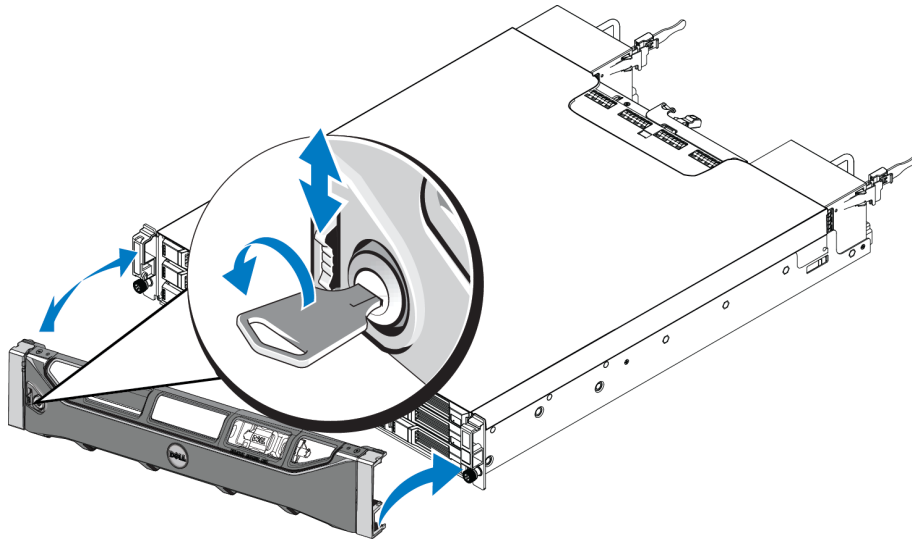
1. 베젤 키를 사용해 베젤을 잠금 해제합니다.
2. 베젤을 잡고 베젤 왼쪽의 래치를 들어올린 다음 왼쪽을 어레이에서 반대 방향으로 흔듭니다.
3. 베젤의 오른쪽을 어레이의 오른쪽 반대 방향으로 들어올립니다.
4. 베젤을 한쪽에 놓습니다.

베젤 설치

베젤 설치 절차는 모든 어레이 모델에서 동일합니다.

1. 새시의 오른쪽 끝을 새시의 오른쪽 측면에 겁니다.
2. 새시의 왼쪽 끝을 새시의 왼쪽 측면 방향으로 돌립니다.
3. 분리 래치가 닫힐 때까지 베젤을 누릅니다.
4. 제공된 키를 사용하여 [그림 2](#)에 나와 있는 대로 베젤을 잠그고 키를 안전한 장소에 보관합니다.

그림 2: 베젤 설치



전면 패널의 특징 및 표시등

베젤이 없는 PS4210의 전면이 [그림 3](#)에 표시되어 있습니다.

[표 1](#)에는 전면 패널의 특징이 설명되어 있습니다.

그림 3: 전면 패널의 특징 및 표시등(3.5인치 드라이브)



그림 4: 전면 패널의 특징 및 표시등(2.5인치 드라이브)

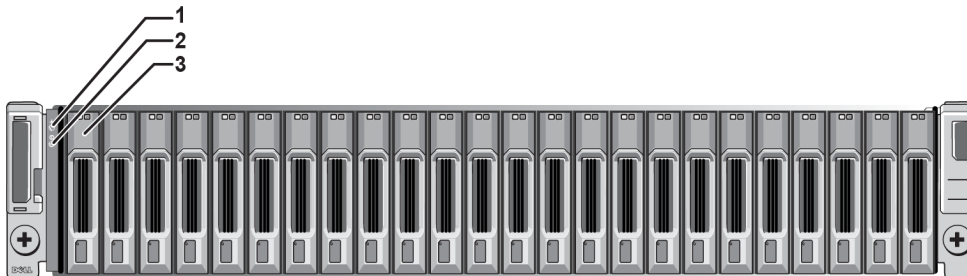
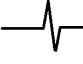



표 1: 전면 패널의 특징 설명

항목	표시등	아이콘	설명
1	어레이 상태 LED		어레이 전원이 켜진 경우 어레이 상태 LED가 켜집니다. <ul style="list-style-type: none"> 꺼져 있음 — 전원이 제공되지 않는 상태입니다. 파란색으로 켜져 있음 — 어레이 상태가 양호합니다. 파란색으로 느리게 깜박거림 — 어레이 상태가 대기 모드에 있습니다. 파란색으로 깜박거림 — 관리자에게 어레이를 확인하도록 요청해야 합니다(그룹 관리자 온라인 도움말 참조). 황색으로 켜져 있음 — 치명적인 상태입니다. 황색으로 깜박거림 — 경고.
2	전원 LED		최소한 한 개의 전원 공급 장치가 어레이에 전원을 공급하는 경우 전원 LED가 켜집니다. <ul style="list-style-type: none"> 꺼져 있음 — 전원이 제공되지 않거나 어레이가 대기 모드에 있습니다. 녹색으로 켜져 있음 — 어레이에 전원을 공급하는 전원 공급 장치가 최소한 한 개 있으며, 어레이가 대기 모드가 아닙니다.
3	드라이브 분리 래치	없음	어레이에서 드라이브를 제거할 수 있습니다.



LED는 핫스왑이 불가능한 내장형 새시 제어판의 일부분이므로, 지원 직원만이 교체가 가능합니다. 어레이 전원 켜기 시퀀스를 수행하는 동안 배열이 완전하게 시작되고 활성 제어 모듈이 결정될 때까지 이러한 LED는 다른 상태가 교대로 나타납니다.

후면 패널의 특징 및 표시등

PS4210의 후면은 [그림 5](#)에 표시되어 있습니다.

[표 2](#)에는 후면 패널의 특징이 설명되어 있습니다.

그림 5: 후면 패널의 특징

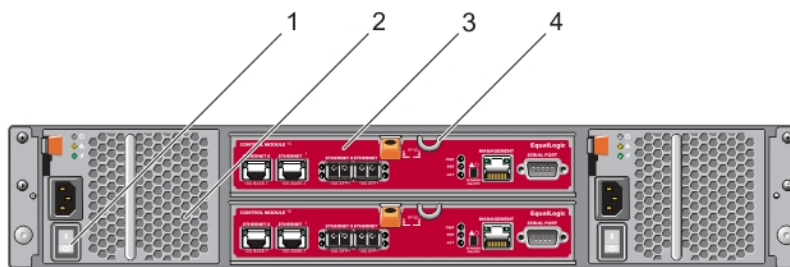


표 2: 어레이 후면 패널의 특징

항목	기능	식별자	설명
1	전원 스위치	없음	전원 스위치는 어레이에 대한 전원 공급 장치 출력을 제어합니다. 각 전원 공급 장치에 스위치 1개
2	전원 공급 장치 (PSU)	PSU0 (왼쪽) PSU1 (오른쪽)	어레이에 대한 전원 공급 장치와 냉각 팬 모듈.
3	제어 모듈	CM0 (위쪽) CM1 (아래쪽)	제어 모듈은 다음을 제공합니다: <ul style="list-style-type: none"> 저장소를 사용하는 어레이와 응용 프로그램 간의 데이터 경로에 대한 연결 어레이에 대한 어레이 관리 기능
4	제어 모듈 분리 레버	없음	어레이에서 제어 모듈을 분리할 수 있습니다.

어레이 종료 및 재시작

PS 시리즈 어레이에는 중복적이고, 핫 스왑이 가능한 드라이브, 전원 공급 장치 및 제어 모듈(듀얼 제어 모듈 배열의 경우)이 포함됩니다. 정상 작동을 하는 구성 요소가 있는 경우, 작동에 영향을 미치지 않고 중복되는 구성 요소를 제거할 수 있습니다. 그렇지 않은 경우 Dell에서는 구성 요소를 제거하기 전에 완전히 어레이를 종료하고 전원을 끌 것을 권장합니다.



어레이를 종료하면 배열이 성공적으로 재시작 될 때까지 어레이의 데이터와 함께 볼륨이 오프라인으로 설정됩니다. 오프라인 상태에서는 볼륨에 연결된 초기자가 영향을 받습니다.

어레이 종료 절차

- 다음 방법 중 하나로 어레이에 연결합니다.
 - 텔넷 또는 SSH를 사용하여 어레이의 네트워크 인터페이스에 지정된 기능적 IP 주소에 연결합니다. 그룹 IP 주소에 연결하지 마십시오.
 - 어레이와 함께 제공된 null 모뎀 케이블을 사용하여 활성 제어 모듈(ACT LED가 녹색)의 직렬 포트를 콘솔 또는 터미널 에뮬레이터가 실행 중인 컴퓨터에 연결합니다.
 직렬 라인의 특징이 다음과 같은지 확인하십시오:
 - 9600 보드
 - 1개의 STOP 비트
 - 패리티 없음
 - 데이터 비트: 8
 - 흐름 제어 없음
- 예를 들어, `grpadmin` 계정과 같이 읽기-쓰기 액세스가 가능한 계정에 로그인합니다.
- 다음과 같이 `shutdown` 명령을 입력합니다.

```
login: grpadmin
Password:
Welcome to Group Manager
Copyright 2001-2013 Dell Inc.
group1> shutdown
```

직렬 연결에서 어레이를 종료하는 경우에는 "press any key(아무 키나 누르십시오)"라는 메시지가 나타날 때 전원을 끄는 것이 안전합니다(아무아무 키나 누르면 두 제어 모듈이 모두 재시작됩니다).

네트워크 연결을 사용하는 경우, 어레이가 완전히 종료되기 전에 세션의 연결이 끊어집니다. 각 각의 제어 모듈의 ACT LED가 어레이의 전원을 끄기 전에 꺼져 있는지 (점등되지 않은 상태) 확인합니다.

어레이 유지보수를 수행한 후, 어레이에 대한 전원을 끌 수 있습니다. 어레이 재시작이 완료되면, 구성원과 볼륨이 온라인 상태로 설정됩니다.

2 드라이브 유지 관리

어레이를 실행 중인 상태에서 고장난 드라이브를 교체할 수 있습니다.

드라이브 종류 소개

사용자 구성에 따라서 어레이는 내장형 드라이브 베이에서 최대 24개의 2.5인치 SSD 드라이브 또는 최대 24개의 3.5인치 NL-SAS 드라이브를 지원합니다.

드라이브는 드라이브 캐리어를 통해 후면판에 연결되며 핫스왑이 가능합니다.

△ 드라이브는 특정 어레이 모델에 적합하도록 열쇠가 잠긴 상태로 캐리어에 제공되며, 다른 Dell 배열 또는 Dell Inc.이 아닌 다른 업체의 어레이에는 설치가 불가능합니다.

📎 Dell은 EqualLogic 저장소 시스템에 특수하게 자격을 부여받고 테스트된 하드 드라이브를 사용하며 이러한 드라이브에 대해서만 하드웨어 품질 및 펌웨어를 관리합니다. 따라서 Dell에서 제공하는 하드 드라이브만 PS 시리즈 어레이에서 지원됩니다. PS4210 어레이에서 승인되지 않은 다른 하드 드라이브는 사용할 수 없습니다.

고장난 드라이브 확인

드라이브 오류는 다음과 같이 표시됩니다:

- 드라이브의 LEDs.
- 콘솔, 이벤트 로그 또는 그룹 관리자 경보 패널에 표시되는 메시지.
- 그룹 관리자 구성요소 디스크 창 또는 CLI `member select show disks` 명령 출력에서의 지시사항.

배열 뒷면을 보면 어레이에 특정 어레이 모델에 대한 드라이브 번호 배정 순서를 보여주는 레이아웃이 있습니다:

- 2.5인치 드라이브가 내장된 어레이 (행에 수직으로 설치됨)에서 드라이브는 왼쪽에서 오른쪽으로 0-23의 번호가 부여됩니다.
- 3.5인치 드라이브가 내장된 어레이 (수평으로 설치됨)에서, 드라이브는 왼쪽 상단에서 0으로 시작하여 왼쪽에서 오른쪽으로 그리고 위에서 아래로 번호가 부여됩니다. 표 3은 3.5인치 드라이브에 대한 드라이브 순서를 보여 줍니다.

표 3: 3.5인치 드라이브 번호 배정

0	1	2	3
4	5	6	7
8	9	10	11

드라이브 LED 설명

3.5인치 드라이브의 LED가 그림 6에 설명되어 있습니다. 2.5인치 드라이브의 LED가 그림 7에 설명되어 있습니다. 드라이브 LED 상태는 표 4에 설명되어 있습니다.

그림 6: LEDs on 3.5-inch Drives

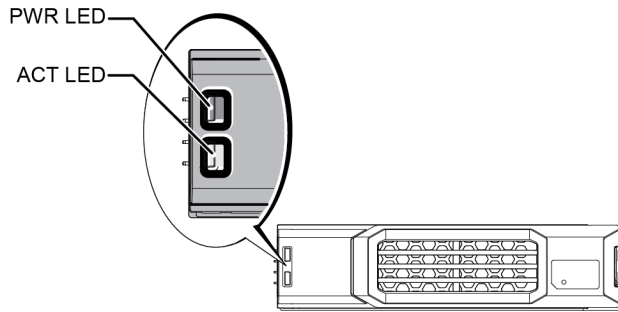


그림 7: LEDs on 2.5-inch Drives

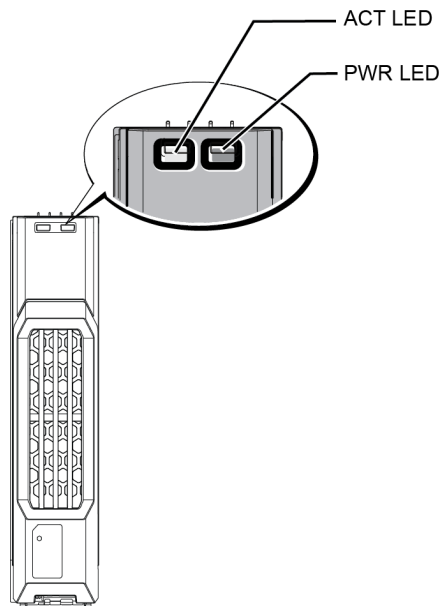


표 4: 드라이브 LED 상태

설명	지시등 상태
드라이브 활동 지시등 (ACT LED)	녹색으로 깜박거림: 드라이브가 활동 중 녹색으로 켜져 있음: 드라이브 활동 없음 꺼짐: 여분의 드라이브. 신설됨.
드라이브 상태 지시등 (PWR LED)	녹색: 드라이브 상태 양호 황색: 드라이브 실패 꺼짐: 드라이브 전원 없음

드라이브 고장시 어레이의 동작

펌웨어 버전 5.2.5 이상에는 장애 드라이브를 대체할 수 있는 '예비 드라이브에 복사' 기능이 구현되어 있습니다. 이 작업은 대부분의 경우 전체 RAID 재구축이 필요하지 않으므로 드라이브 교체 프로세스의 효율을 높여 주고 안정성을 강화해 줍니다.

 드라이브가 고장난 경우, 교체하십시오. 어레이에서 다시 설치하지 마십시오.

여유 드라이브를 사용할 수 있는 경우

여유 드라이브를 사용할 수 없으면 RAID 세트가 저하되고 성능이 약화될 수 있습니다. 그러나 RAID 6 세트는 2개의 드라이브가 동시에 고장난 경우에도 유지될 수 있습니다.

예비 드라이브를 사용할 수 없고 고장 난 드라이브가 이미 성능이 저하된 RAID 세트에 위치하는 경우 데이터 손실이 발생할 수 있으며 백업 드라이브에서 복구해야 합니다.

드라이브 취급 요구사항

드라이브를 다음과 같이 취급합니다:

- 드라이브를 정전기 방전으로부터 보호하십시오. 드라이브 취급시 정전기 방전 손목 스트랩을 착용하십시오. [1 페이지의 하드웨어 보호](#)를 참조하십시오.
- 드라이브를 올바르게 보관합니다. 배송시 들어있던 포장에 교체용 드라이브를 보관하십시오. 드라이브를 쌓거나 드라이브 상단에 물건을 올려 놓지 마십시오.
- 드라이브를 주의하여 취급하십시오. 캐리어 또는 손잡이의 플라스틱 부분을 이용하여 드라이브를 잡습니다. 드라이브를 떨어뜨리거나, 충격을 주거나, 드라이브를 슬롯으로 무리하게 넣지 마십시오.
- 교체용 드라이브를 실온으로 만든 후 설치하십시오. 예를 들어, 어레이에 설치하기 전에 드라이브를 야간에 방치합니다.
- (예비 드라이브를 제외한) 정상 작동하는 드라이브를 어레이에서 분리하지 마십시오. 드라이브가 예비 드라이브가 아닌 경우, RAID 세트 성능이 저하될 수 있습니다. 예비 드라이브를 분리한 경우, 가능한 신속하게 교체하십시오.
- 드라이브 슬롯을 비워두지 마십시오. 배열의 각 드라이브 슬롯에는 드라이브 조립품 또는 빈 캐리어가 반드시 포함됩니다. 디스크 슬롯이 비어 있는 상태로 어레이를 작동하는 경우, 보증서 및 지원 계약서가 무효화됩니다.
- 캐리어에서 드라이브를 분리하지 마십시오. 이 경우 보증이 무효가 되며 지원 서비스를 제공받을 수 없습니다.
- 배송 포장재를 보관해 둡니다. 고장난 드라이브를 교체용 드라이브가 제공된 패키지에 담아 어레이 지원 서비스 제공업체에 반송합니다. 허가받지 않은 패키지에 드라이브를 포장하여 반환할 경우 보증이 무효가 될 수 있습니다.

드라이브 설치 지침 및 제한

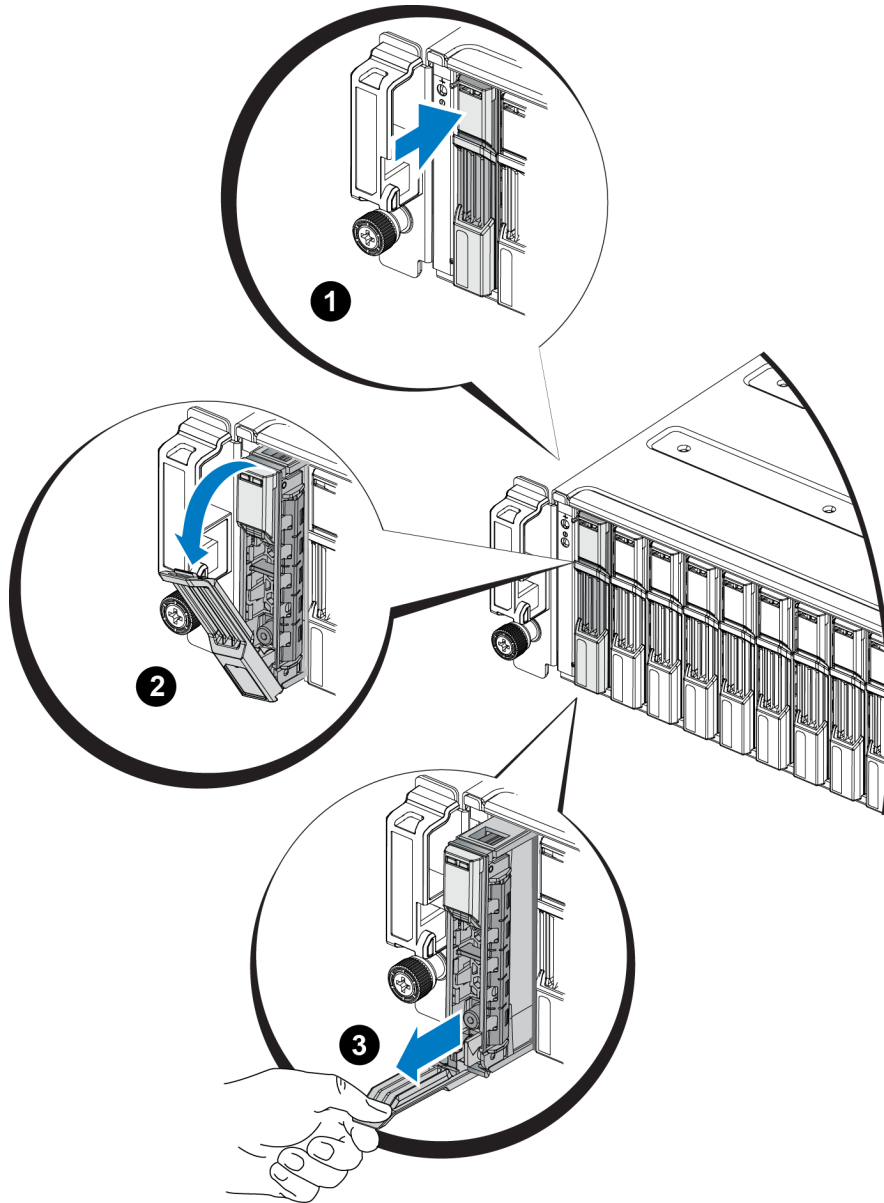
- 고장 난 드라이브를 가능한 빨리 교체해 가장 높은 가용성을 제공하십시오.
- 유형, 속도, 스피ن 속도가 동일한 드라이브만을 어레이에 설치하십시오.
- 동일한 어레이에 용량이 다른 드라이브들을 사용할 수 있습니다. 그러나, 어레이의 가장 작은 드라이브가 각각의 드라이브에서 얼마나 많은 공간을 사용할 지 결정합니다. 예를 들어, 가장 작은 크기의 드라이브 용량이 400GB인 경우, 각각의 드라이브에서 사용 가능한 공간은 400GB 수준입니다.
- 드라이브의 방향이 어레이 모델에 대해 정확한 위치를 향하는지 확인하십시오. [3 페이지의 전면 패널의 특징 및 표시등](#)을 참조하십시오.
- 손잡이를 누르기 전에 드라이브를 새시에 완전히 삽입합니다.
- 올바르게 설치된 경우, 드라이브 높이가 어레이 전면과 동일해집니다. 드라이브가 어레이에서 튀어나온 경우, 드라이브를 재설치하십시오.

- 설치 후, 드라이브 전원 LED가 녹색이거나 녹색으로 깜박이는지 확인합니다. [7 페이지의 고장난 드라이브 확인](#)을 참조하십시오.
- 드라이브를 삽입하고 드라이브가 자동으로 RAID 세트를 구성하는 데 2분 정도 걸립니다. 2분 정도의 시간 간격으로 다중 드라이브가 어레이에 동시에 구성됩니다. 이는 단일 드라이브를 설치하고, 구성하고, 해당 과정을 반복하는 것보다 효율적입니다.
예를 들어, 드라이브를 설치하면, 타이머가 시작됩니다. 2분이 지나기 전에 또 다른 드라이브를 설치하면 타이머가 재시작됩니다. 또 다른 드라이브를 설치하지 않으면 해당 드라이브가 2분 후 구성됩니다.
- RAID 재구성 또는 확인 과정에서 드라이브를 설치하면, 작동이 완료될 때까지 새로운 드라이브가 구성되지 않습니다.

2.5인치 드라이브 분리

1. 베젤을 분리합니다. [1페이지](#)에 있는 [2 페이지의 베젤 분리](#)를 참조하십시오.
2. 분리 단추를 누르십시오 ([그림 8](#)의 말풍선 1). 드라이브 래치가 열리고 드라이브가 어레이에서 일부 나타납니다 (말풍선 2).
3. 드라이브 베이에서 분리할 때까지 핸들로 드라이브를 잡아당겨 분리합니다 (말풍선 3).

그림 8: 2.5인치 드라이브 분리



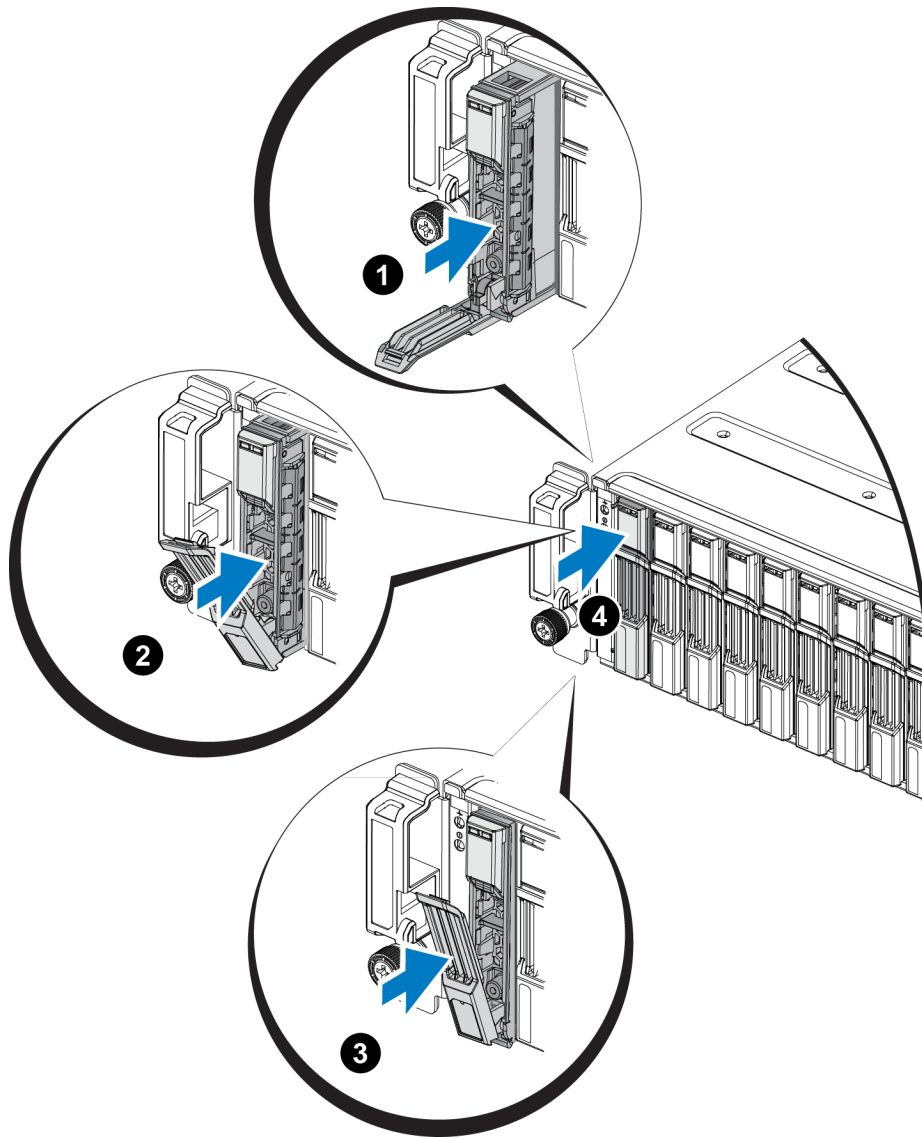
2.5인치 드라이브 설치

2.5인치 드라이브는 드라이브 분리 래치는 상단으로 그리고 드라이브 레이블은 하단을 향하게 하여 수직으로 설치됩니다.

1. 드라이브를 취급할 때 정전기 보호 장치를 착용하십시오. [1 페이지의 하드웨어 보호](#)를 참조하십시오.
2. 드라이브 분리 래치를 여십시오.
3. 캐리어로 드라이브를 잡고 드라이브를 슬롯에 밀어넣습니다 ([그림 9](#)에서 말풍선 1).
4. 드라이브를 슬롯에 완전히 눌러 넣습니다 (말풍선 2). 드라이브 핸들이 드라이브에서 닫히기 시작합니다 (말풍선 3).

5. 째깍하는 소리가 들릴 때까지 핸들을 누릅니다 (말풍선 4).

그림 9: 2.5인치 드라이브 설치

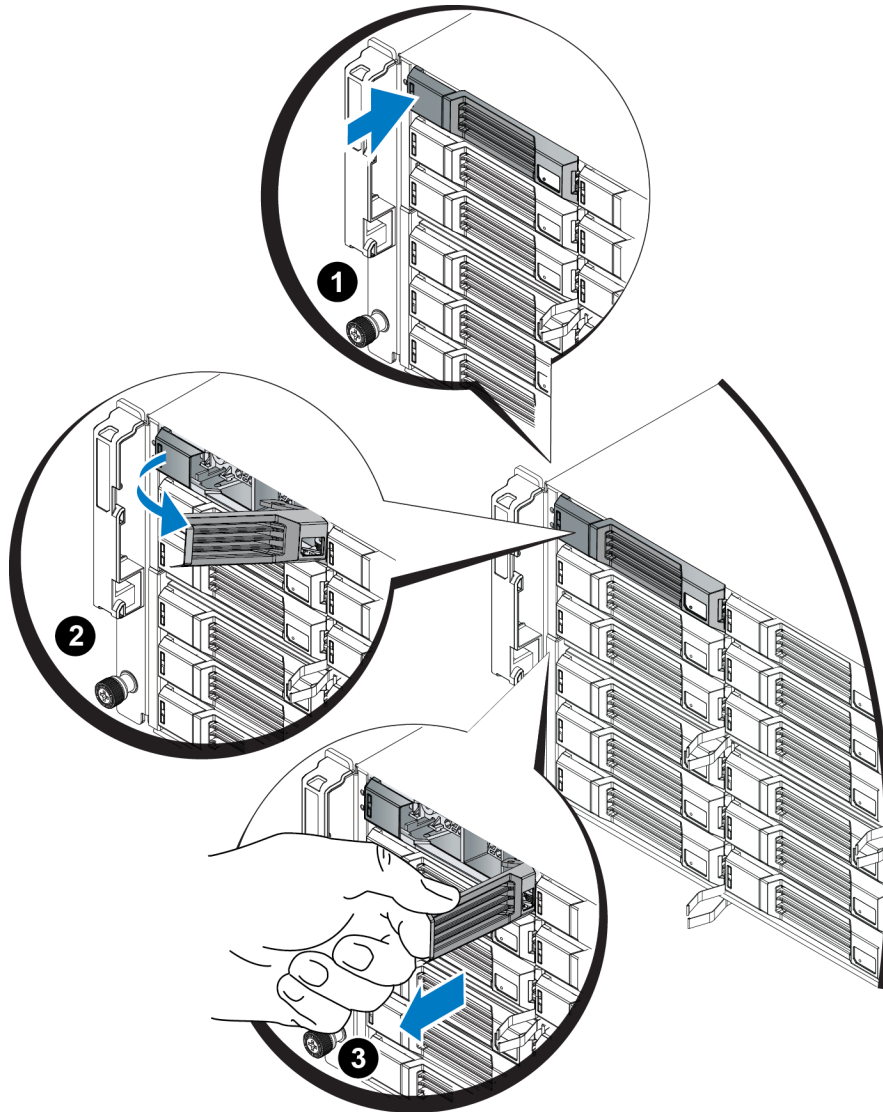


7 페이지의 **드라이브 LED 설명**에 설명된 바와 같이 전면 패널에 있는 LEDs를 확인하여 새로운 드라이브의 작동 상태를 확인하십시오. 또한, GUI 멤버 디스크 창과 CLI `member select show disks` 명령의 결과를 확인합니다.

3.5인치 드라이브 분리

1. 베젤을 분리합니다. 1페이지에 있는 **2 페이지의 베젤 분리**를 참조하십시오.
2. 분리 단추를 누르십시오 (그림 10의 말풍선 1). 드라이브 래치가 열리고 드라이브가 어레이에서 일부 나타납니다 (말풍선 2).
3. 드라이브 베이에서 분리할 때까지 핸들로 드라이브를 잡아당겨 분리합니다 (말풍선 3).

그림 10: 3.5인치 드라이브 분리

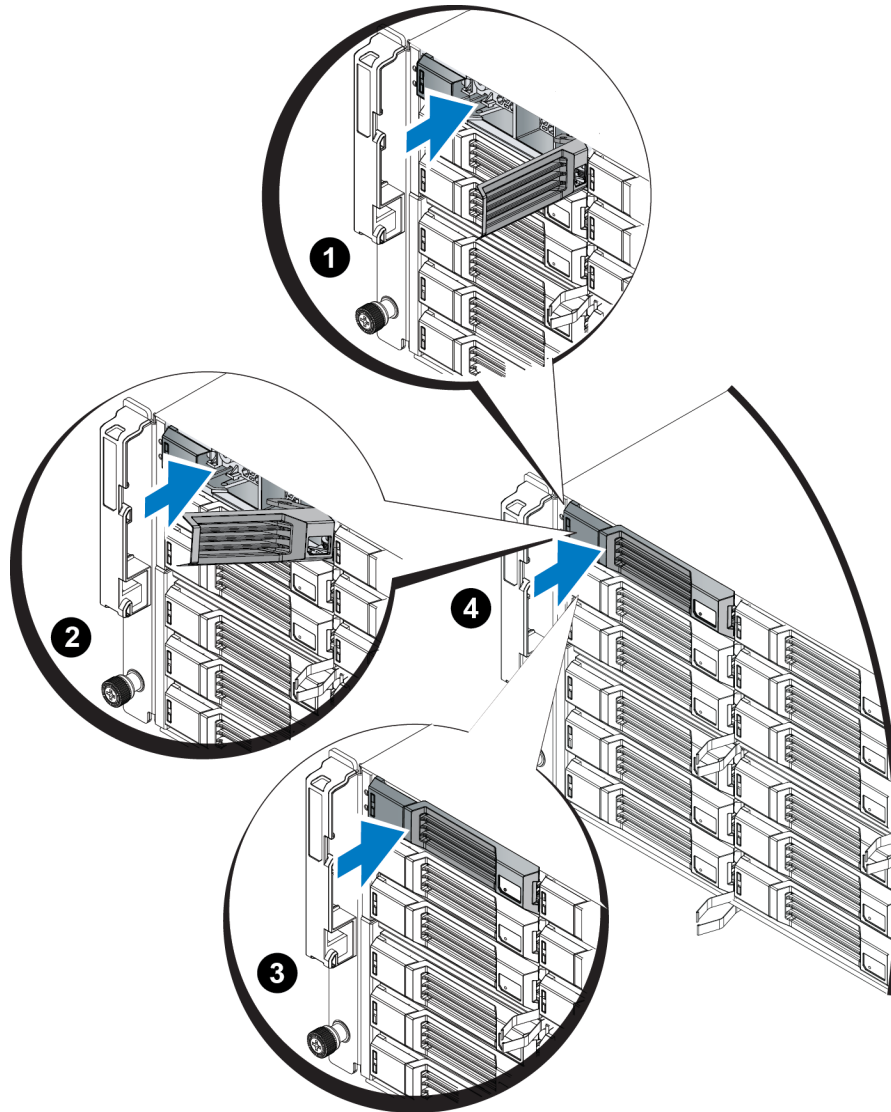


3.5인치 드라이브 설치

3.5인치 드라이브는 드라이브 분리 래치는 왼쪽으로 그리고 드라이브 레이블은 오른쪽을 향하게 하여 수평으로 설치됩니다.

1. 드라이브를 취급할 때 정전기 보호 장치를 착용하십시오. [1 페이지의 하드웨어 보호](#)를 참조하십시오.
2. 드라이브 분리 래치를 여십시오.
3. 캐리어로 드라이브를 잡고 드라이브를 슬롯에 밀어넣습니다 ([그림 11](#)에서 말풍선 1).
4. 드라이브를 슬롯에 완전히 눌러 넣습니다 (말풍선 2). 드라이브 핸들이 드라이브에서 닫히기 시작합니다 (말풍선 3).
5. 짹짹하는 소리가 들릴 때까지 핸들을 누릅니다 (말풍선 4).

그림 11: 3.5인치 드라이브 설치



7 페이지의 [드라이브 LED 설명](#)에 설명된 바와 같이 전면 패널에 있는 LEDs를 확인하여 새로운 드라이브의 작동 상태를 확인하십시오. 또한, GUI 멤버 디스크 창과 CLI `member select show disks` 명령의 결과를 확인합니다.

드라이브 보호물 분리

△ 적절한 시스템 냉각을 유지하려면 모든 빈 드라이브 슬롯에 드라이브 보호물을 설치해야 합니다.

1. 베젤을 분리합니다. 1페이지에 있는 [2 페이지의 베젤 분리](#)를 참조하십시오.
2. 분리 탭을 누르고 드라이브 보호물이 드라이브 슬롯에서 분리될 때까지 드라이브 보호물을 밖으로 밀어냅니다. [그림 12](#) 또는 [그림 13](#) 및 [표 5](#)의 설명선을 참조하십시오.

그림 12: 3.5인치 하드 드라이브 보호물 분리 및 설치

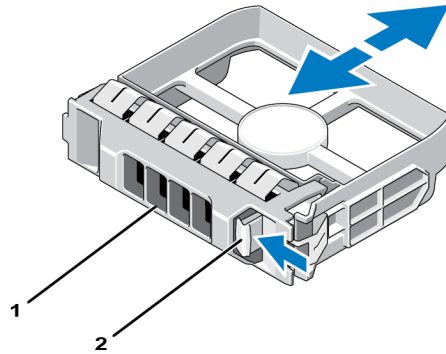


그림 13: 2.5인치 하드 드라이브 보호물 분리 및 설치

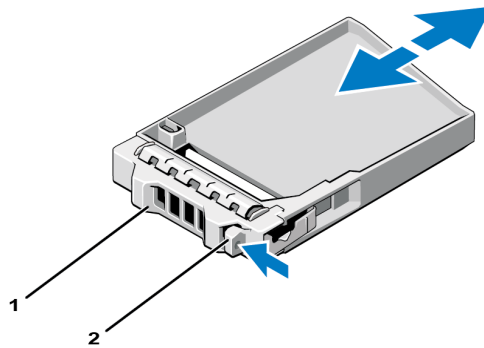


표 5: 하드 드라이브 보호물 설명선 값

항목	설명
1	드라이브 보호물
2	분리 탭

드라이브 보호물 설치

1. 베젤을 분리합니다. 1페이지에 있는 2 페이지의 베젤 분리를 참조하십시오.
2. 드라이브 보호물이 완전히 장착될 때까지 드라이브 보호물을 드라이브 베이에 삽입합니다.
3. 베젤을 부착합니다.

3 제어 모듈 유지 관리

다른 PS 시리즈 어레이 모델에는 다른 유형의 제어 모듈이 포함되어 있습니다. 새시 유형, 제어 모듈 쌍 및 드라이브의 조합이 PS 시리즈 어레이 모듈 번호를 결정합니다.

PS 시리즈 어레이의 제어 모듈에는 그룹 관리자 GUI, 명령줄 인터페이스, 모든 어레이 및 스토리지 관리 기능 및 특징을 제공하는 PS 시리즈 펌웨어가 포함되어 있습니다.


이상적으로, 어레이는 어레이에 대한 단일 고장점의 발생을 피하기 위해 2개의 제어 모듈로 구성되어 있습니다 (이러한 모듈은 동일한 유형이어야 합니다).


PS4210 어레이에는 핫 스왑 가능한 19 유형 제어 모듈 2 개가 포함되어 있습니다.

어레이 작동을 위해서는 작동하는 제어 모듈 1개가 필요합니다. 어레이의 후면에서 제어 모듈에 액세스할 수 있습니다.

제어 모듈의 특징

19 유형 제어 모듈에는 다음이 포함되어 있습니다.

- 상태와 작동을 나타내는 2개의 공유된 LED가 있는 이더넷 포트 두 쌍
 - 그중 10GBASE-T 포트의 한 쌍에는 레이블이 이더넷 0 및 이더넷 1이라고 붙습니다.
 - SFP+ 포트의 한 쌍에는 레이블이 이더넷 0 및 이더넷 1이라고 붙습니다.
-  포트의 번호가 같은 포트 2개 중 한 번에 하나만 사용할 수 있습니다. 2개의 포트가 활성 스위치에 연결된 경우, 제어 모듈은 SFP+ 인터페이스에서의 통신을 우선 사용합니다.
- MANAGEMENT 레이블이 있는 10Mb/100Mb 1개(관리 네트워크를 구성한 경우에만 사용됨) 관리 포트에는 상태와 작동 여부를 나타내기 위해 2개의 LED가 포함되어 있습니다. 자세한 내용은 [33 페이지의 관리 포트 구성](#)을 참조하십시오.
- 제어 모듈의 상태를 나타내는 PWR (전원), ERR (오류 상태) 및 ACT (작동) 레이블이 있는 LED 컬럼.
- 특정 상황에서 신속하게 어레이를 종료할 수 있게 해주는 STANDBY ON/OFF 레이블이 있는 오목하게 들어간 단추. 자세한 내용은 [22 페이지의 대기 켜짐/꺼짐 단추 소개](#)를 참조하십시오.
- 직렬 포트 1개(어레이에 대한 네트워크 액세스 권한이 없는 경우에 사용됨).
- PS 시리즈 펌웨어가 들어 있는 현장 교체 가능 microSD 카드 microSD 카드는 제어 모듈의 후면에서 액세스 가능합니다.
- 교체용 어레이에서 제어 모듈을 분리하기 위한 분리 단추와 래치. 분리 레버에는 활성화 여부를 감지하여 데이터를 비휘발성 어레이가 저장소에 저장하라는 메시지를 표시하는 스위치가 있으므로, 데이터를 보호할 수 있습니다.

 어레이에 제어 모듈 종류를 혼합하여 *사용하지* 마십시오. 제어 모듈의 종류와 색상이 동일한지 반드시 확인하십시오. 지원되는 다른 제어 모듈에 대한 정보는 최신 PS 시리즈 [발행 정보](#)를 확인하십시오.

제어 모듈 구성 소개

어레이는 제어 모듈 1개만을 사용하여 실행이 가능하며, 이 구성은 단일 고장점을 발생시키므로 권장되지 않습니다. 제어 모듈에 오류가 발생하고 그 밖의 모듈이 이를 대신할 수 없는 경우 오류가 복구되거나 제어 모듈을 교체할 때까지 볼륨에 대한 모든 액세스가 중지됩니다.

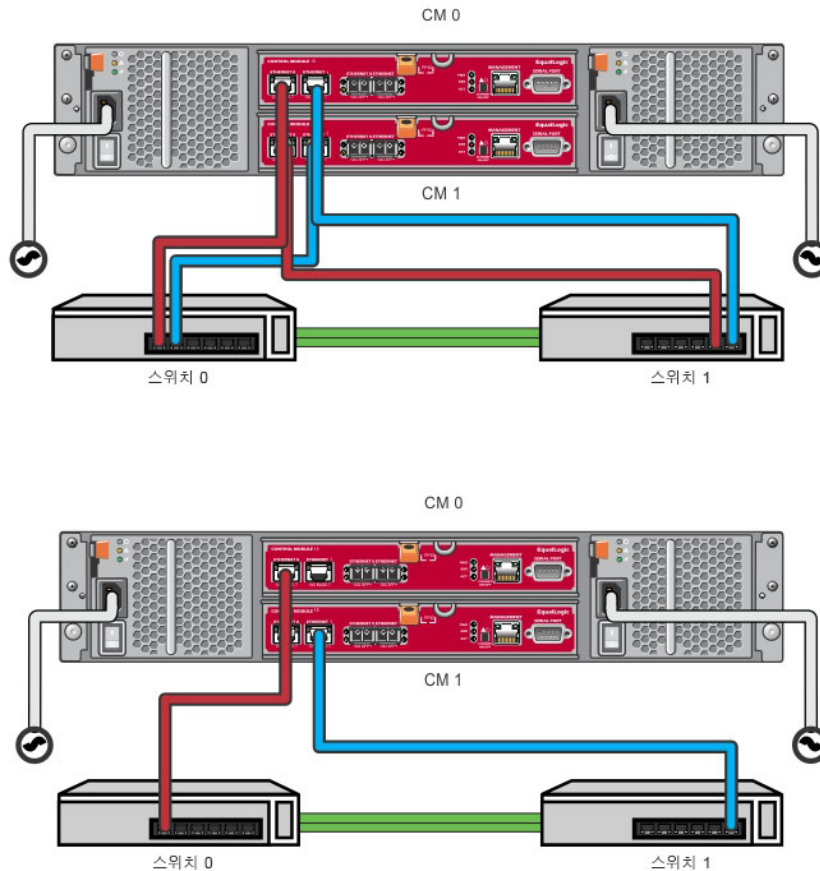
한 번에 하나의 제어 모듈만이 활성 상태입니다(디스크 액세스 권한이 제공되고 네트워크 트래픽이 지원되는 경우). 2차 (중복) 제어 모듈은 활성 제어 모듈에서 캐시 데이터를 미러링합니다. 활성 제어 모듈에 오류가 발생하면 기본 컨트롤러의 모든 기능이 2차 컨트롤러로 이전됩니다.

듀얼 컨트롤러 구성

듀얼 제어 모듈 구성은 어레이에서 단일 고장점을 제거합니다. 활성 제어 모듈이 고장 난 경우 서비스 중단 없이 2차 제어 모듈이 자동으로 구축되어 작업을 대신 처리합니다. 이 자동 변환을 통해 사용자는 볼륨과 데이터에 계속해서 액세스가 가능한 상태에서 고장난 제어 모듈을 교체할 수 있습니다.

또한 이중 제어 모듈 구성은 수직 장애조치라고 하는 기능을 지원합니다. 활성 제어 모듈의 이더넷 포트는 네트워크 경로가 실패한 경우 보조 제어 모듈에 있는 동일한 이더넷 포트에 장애 복구할 수 있습니다. **그림 14**은 수직 장애 조치에 권장되는 구성을 보여 줍니다.

그림 14: 수직 장애조치를 지원하기 위해 권장되는 네트워크 구성



- 이더넷 포트를 제어 모듈에 발생한 장애 조치에 사용할 수 있지만 현재 사용중이지 않은 경우, LED가 점등되지 않습니다.
- 수직 장애조치는 응용 프로그램에 투명합니다.

제어 모듈 LEDs 해석

제어 모듈에는 다음의 LEDs가 구성되어 있습니다:

- 각각의 이더넷 포트와 관리 포트에는 포트의 상태와 작동을 나타내는 LED가 있습니다. 표 6을 참조하십시오.
- 분리 래치 아래에는 전체 제어 모듈의 상태를 나타내는 3개의 LED가 있는 컬럼이 있습니다. 표 7을 참조하십시오.

그림 15: 제어 모듈 LED



표 6: 이더넷 및 관리 포트 LED 설명

이더넷 LED 위치	도	설명
상단 (연결)	꺼짐	전원 없음 또는 네트워크에 연결되지 않음.
	켜짐(녹색)	네트워크에 연결됨.
하단 (동작)	꺼짐	전원 없음, 전송 없음 또는 수신 없음.
	켜짐(황색)	전송중 또는 수신중.
10GBASE-T 이더넷 LED 위치	도	설명
왼쪽 (연결)	꺼짐	전원 없음, 네트워크에 연결되지 않음 또는 패시브 상태.
	켜짐(녹색)	네트워크에 연결됨.
오른쪽 (동작)	꺼짐	전원 없음, 전송 없음 또는 수신 없음.
	켜짐(황색)	전송중 또는 수신중.
SPF+ 이더넷 LED 위치	도	설명
상단 (연결)	꺼짐	전원 없음, 네트워크에 연결되지 않음 또는 패시브 상태.
	켜짐(녹색)	네트워크에 연결됨.
하단 (동작)	꺼짐	전원 없음, 전송 없음 또는 수신 없음.
	켜짐(황색)	전송중 또는 수신중.
관리 LED 위치	도	설명
왼쪽 (연결)	꺼짐	전원 없음 또는 네트워크에 연결되지 않음.
	켜짐(녹색)	네트워크에 연결됨 (100mbit).
	켜짐(황색)	네트워크에 연결됨 (10mbit).
오른쪽 (동작)	꺼짐	전원 없음, 전송 없음 또는 수신 없음.
	켜짐(녹색으로 깜박거림)	전송중 또는 수신중.

표 7: 제어 모듈 상태 LED 설명

LED 이름	도	설명
PWR	꺼짐	전원이 들어오지 않음.
	켜짐 (녹색으로 켜져 있음)	전원이 공급됨
ERR	꺼짐	정상 작동 또는 전원이 들어오지 않음.
	빨간색으로 켜져 있음	어레이가 시작되고 있거나, 오류 상태이거나, 대기 모드에 있거나, 대기 모드에서 돌아가는 중입니다.
	빨간색으로 깜박거림	어레이가 전원 대기 모드에 있음. 대기 켜짐/꺼짐 단추가 눌러진 상태입니다.
ACT	꺼짐	전원이 없는 2차 제어 모듈은 활성 제어 모듈 또는 오류 상태와 동기화되지 않습니다.
	녹색으로 켜져 있음	활성 제어 모듈 (네트워크 I/O 기능 제공).
	황색으로 켜져 있음	2차 제어 모듈. 캐시는 활성 제어 모듈과 함께 동기화됩니다.

제어 모듈 오류 식별

다음을 통해 제어 모듈의 오류를 식별할 수 있습니다.

- 제어 모듈에 있는 LEDs. [7 페이지의 드라이브 LED 설명](#)을 참조하십시오.
- 콘솔, 이벤트 로그 또는 그룹 관리자 GUI 경고 패널에 있는 메시지.
- **그룹 관리자 GUI 및 CLI 출력.** 멤버 컨트롤러 창 또는 member select show controllers 명령 출력에는 설치되지 않은 상태의 제어 모듈이 표시됩니다.

어레이의 후면에서 보면 CM0은 위쪽에 있고 CM1은 아래쪽에 있습니다. [3 페이지의 전면 패널의 특징 및 표시등](#)을 참조하십시오.

제어 모듈이 고장난 경우, PS 시리즈 지원 제공업체에 문의하여 교체하십시오.

장애 조치 이해

이중 제어 모듈 어레이에서는 한 번의 하나의 제어 모듈만이 활성 상태입니다(네트워크 I/O 처리 및 저장소 기능 수행). 각 제어 모듈에는 최근에 사용된 데이터가 저장됩니다.

중복성을 위해 2차 제어 모듈의 캐시는 활성 제어 모듈의 캐시에 저장된 데이터를 미러링합니다.

보조 제어 모듈의 해당 포트와 작동되는 네트워크 스위치가 케이블로 연결되어 있으면, 활성 상태의 제어 모듈에서 보조 제어 모듈의 장애 조치 네트워크 인터페이스를 사용할 수 있습니다.



제어 모듈의 관리 포트들은 1개의 제어 모듈이 고장난 경우 장애 조치가 적용되지 않습니다. 그러므로, 전용 관리 네트워크를 사용중인 경우, 제어 모듈의 관리 포트들이 관리 네트워크에 연결되어 있는지 확인하십시오.

PS 시리즈 어레이는 다음과 같은 유형의 네트워크 오류 방지 기능을 제공합니다.

- 수직 장애조치. 듀얼 제어 모듈 배열에서, 활성 제어 모듈의 네트워크 포트는 네트워크 경로가 실패한 경우 다른 (2차) 제어 모듈에서 동일한 네트워크 포트에 작업을 대신 처리합니다. 예를 들어, CM0에 있는 이더넷 0에 접속 손실이 발생한 경우(스위치 0에 오류가 발생한 경우) CM1 캐시가 활성화되고 활용됩니다. 자세한 내용은 [18 페이지의 듀얼 컨트롤러 구성](#)을 참조하십시오.

- 제어 모듈 장애 조치. 듀얼 제어 모듈 어레이에서, 활성 제어 모듈이 고장난 경우 2차 제어 모듈이 자동으로 대체되고 활성화됩니다.
케이블이 새로이 활성화된 제어 모듈에 있는 네트워크 포트에 연결된 경우 네트워크 I/O는 네트워크 인터페이스로 전환이 가능합니다. 환경에 따라 네트워크 I/O는 대신 이전에 활성화한 제어 모듈을 통해 계속 작업을 수행할 수 있습니다. (예를 들어, 활성 상태의 제어 모듈은 로컬 네트워크 인터페이스 또는 이전에 활성화한 제어 모듈의 네트워크 인터페이스를 사용할 수 있습니다.)
제어 모듈 장애조치는 자동으로 발생하며 iSCSI 초기자가 그룹 IP 주소에 다시 연결될 경우 응용 프로그램 I/O가 사용자 간섭 없이 계속될 수 있습니다.

제어 모듈 펌웨어 유지 관리

19 유형 제어 모듈에는 어레이 펌웨어를 실행하는 microSD 카드가 포함되어 있습니다. 새로운 제품 기능 및 개선된 특성을 이용하려면 최신 펌웨어 버전을 실행해야 합니다.

- △ 듀얼 제어 모듈 어레이에서, 2개의 제어 모듈은 동일한 펌웨어 버전을 실행중이어야 합니다. 그렇지 않을 경우, 1개의 제어 모듈만이 기능을 수행합니다. 구성원을 최신 버전으로 업데이트하기 전에 이전 버전 펌웨어의 컨트롤러를 활성 상태와 같은 버전으로 업데이트해야 합니다.

그룹 멤버는 동일한 펌웨어 버전을 실행해야 합니다. 그렇지 않을 경우, 그룹에서는 모든 버전의 공통적인 기능만을 사용할 수 있습니다. 혼합 펌웨어 그룹과 관련된 정보는 [PS 시리즈 발행 정보](#)를 참조하십시오.

오류가 발생한 제어 모듈을 교체할 경우 오류가 발생한 제어 모듈에서 microSD 카드를 분리하고 해당 카드를 교체용 제어 모듈에 설치합니다. 오류가 발생한 제어 모듈에서 카드를 사용하면 올바른 펌웨어가 유지됩니다. [27 페이지의 마이크로 SD 카드 교체하기](#)을 참조하십시오.

어레이에서 실행되고 있는 펌웨어 버전을 표시하려면 GUI 멤버 컨트롤러 창을 살펴보거나 다음의 CLI 명령을 사용하십시오:

```
member select membername show controllers
```

microSD 카드의 펌웨어가 어레이에서 실행 중인 펌웨어와 일치하지 않으면, 설치하지 마십시오. 대신 어레이 지원 제공업체에 문의하십시오.

컨트롤 모듈 관리 요구 사항

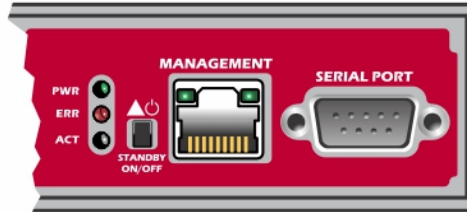
다음의 다음의 컨트롤 모듈 관리 요구 사항을 따르십시오.

- 활동 중인 컨트롤 모듈을 제거하지 마십시오.
- 정전기 방전으로부터 컨트롤 모듈을 보호하십시오. 컨트롤 모듈을 다룰 시 항상 정전기 방지 손목 접지대를 착용하십시오. [1 페이지의 하드웨어 보호](#)를 참조하십시오.
- 컨트롤 모듈이 싱크로나이징하는 동안 컨트롤 모듈을 어레이에서 제거하지 마십시오. 싱크로나이징이 완료되면 콘솔 메시지가 나타납니다. 또한, 보조 컨트롤 모듈의 ACT LED가 황색으로 나타납니다.
- 컨트롤 모듈 슬롯을 비워두지 마십시오. 하나의 컨트롤 모듈이 있는 어레이에서는, 항상 빈 면판을 빈 컨트롤 모듈 슬롯에 놓아 두십시오.
- 컨트롤 모듈을 제대로 보관하십시오. 컨트롤 모듈을 본래의 포장에 보관하거나 정전기 방지가 방 또는 장소에 두어 컨트롤 모듈을 정전기 방전으로부터 보호하십시오.

대기 켜짐/꺼짐 단추 소개

제어 모듈에는 대기 켜짐/꺼짐 [그림 16](#) 참조). 이 단추는 우발적으로 활성화가 발생하는 것을 예방하기 위해 안쪽으로 오목하게 들어가 있습니다.


그림 16: 대기 단추 위치



대기 기능 활성화

대기 단추를 사용하려면, 그룹 관리자는 그룹 관리자 GUI 또는 CLI에서 기능을 활성화해야 합니다.

단추의 사용을 활성화하면 전체 그룹에 적용됩니다. 다시 말해 단추를 눌러 대기 단추가 있는 모든 구성원(어레이)을 종료할 수 있습니다(PS4100, PS4110, PS4210, PS6100, PS6110 및 PS6210 어레이 모델). 각각의 멤버에 있는 단추의 사용을 개별적으로 활성화 할 필요가 없습니다.

 그룹 관리자 권한이 있는 사용자만이 그룹에서 대기 기능을 활성화할 수 있습니다. 그러나, 누구든 이 단추를 누를 수 있지만, 그룹은 어레이를 대기 켜짐/꺼짐 모드에 진입시킬 것인지 결정할 수 없습니다. 그러므로, 그룹 관리자는 이 기능을 활성화하기 전에 환경의 보안 문제를 고려해야 합니다.

대기 켜짐/꺼짐 단추 사용


기능이 그룹 전체에서 활성화되면 그룹 관리자 GUI 또는 CLI를 사용하지 않고 신속하게 배열을 종료하기 위해 적용 가능한 멤버의 제어 모듈에 있는 대기 켜짐/꺼짐 단추를 사용할 수 있습니다.

멤버를 대기 상태로 종료하려면 최소 2초 동안 대기 켜짐/꺼짐 단추를 누른 상태로 있어야 합니다. 어레이를 완전히 종료하려면 전원 공급 장치와 냉각 모듈에 있는 스위치를 끄십시오.

구성원을 다시 켜려면 대기 켜짐/꺼짐 단추를 다시 한 번 길게 누르십시오(전원 공급 장치 스위치가 제자리로 돌아와 있는지 확인).

중요 고려사항

그룹 관리자 GUI 또는 CLI에 액세스 할 수 없는 상황에서 구성원을 신속하게 종료해야 하는 경우에만 대기 켜짐/꺼짐 단추를 사용합니다. 예를 들어, 실험 환경에서 온도가 높거나 물이 새는 등의 문제가 발생한 경우 어레이가 손상될 수 있습니다.

 대기 모드에서 구성원에 있는 공간을 사용하거나 구서원에 바인딩된 볼륨은 사용할 수 없습니다. 구성원에 대한 모든 작업이 일시 중지되며, 구성원에 대한 I/O 작업이 없으며, 구성원의 펌웨어가 실행 중이지 않습니다.

하나의 구성원에서 대기 켜짐/꺼짐 단추를 사용해도 다른 그룹 구성원이 영향을 받지 않지만 그룹 리드 구성원은 예외입니다. 그룹 리드 구성원이 대기 모드에 있으면 그룹 리드가 다른 구성원에 대해 장애조치를 수행하는 데 몇 분 정도 소요될 수 있습니다. 대기 모드에 있는 구성원의 전원을 복원하려면 각 구성원에서 대기 단추를 눌러야 합니다. 대기 단추가 없는 그룹 구성원 온라인 상태로 유지됩니다. 종료하려면 GUI 또는 CLI를 사용해야 합니다.

제어 모듈 교체

제어 모듈이 고장난 경우, 이 절에 설명된 대로 분리한 다음 적절한 기능을 수행할 수 있는 제어 모듈로 교체하십시오.

교체용 제어 모듈을 삽입하려면 오래된 제어 모듈에서 새 제어 모듈로 전지를 교체해야 합니다.

또한, microSD 카드도 교체하고자 하는 경우 제어 모듈을 일시적으로 분리해야 합니다. MicroSD 카드 교체에 관한 내용은 [27 페이지의 마이크로 SD 카드 교체하기](#)를 참조하십시오.

나머지 제어 모듈에 1개 이상의 정상적으로 기능을 수행하는 네트워크 인터페이스가 연결되어 있는 경우 어레이를 종료하지 않은 상태에서 제어 모듈을 부분적으로 또는 완전히 분리할 수 있습니다. 이러한 유형의 제어 모듈 교체를 수행하는 절차에 대해서는 뒤이어 나오는 섹션에 설명되어 있습니다.

제어 모듈을 분리할 때에는 [1 페이지의 하드웨어 보호](#)에 설명된 바와 같이 정전기 방지 손목 스트랩을 착용한 다음, 정전기 방전으로부터 보호되는 표면에 모듈을 올려 놓으십시오.

제어 모듈 교체 절차

이 절은 PS 시리즈 어레이에서 1개 또는 2개의 제어 모듈을 분리하고 장착하는 절차를 설명합니다. 다음의 교체 시나리오가 적용됩니다:

- 어레이에서 2차 제어 모듈 교체
- 어레이에서 활성 제어 모듈 교체
- 어레이에서 2개의 제어 모듈 교체

2차 제어 모듈 교체

어레이가 완벽하게 전원이 켜져 있고 작동하는 경우 다음 절차를 사용하여 어레이의 2차 제어 모듈을 교체하십시오.

1. [24 페이지의 제어 모듈 제거하기](#)에 설명되어 있는 대로 어레이에서 제어 모듈을 분리합니다.
2. [27 페이지의 MicroSD 카드 분리](#)에 설명되어 있는 대로 제어 모듈에서 SD 카드를 분리합니다.
3. [28 페이지의 MicroSD 카드 삽입](#)에 설명되어 있는 대로 교체 제어 모듈에 SD 카드를 설치합니다.
4. [29 페이지의 전지 교체](#)에 설명된 대로, 기존 제어 모듈에서 전지를 분리하여 교체용 제어 모듈로 옮깁니다.
5. [25 페이지의 제어 모듈 설치하기](#)에 설명되어 있는 대로 어레이에서 교체 제어 모듈을 설치합니다.

활성 제어 모듈 교체

어레이에서 활성 제어 모듈을 교체하려면 다음 절차를 사용하십시오.

1. [29 페이지의 전지 교체](#)에 설명된 대로, 기존 제어 모듈에서 전지를 분리하여 교체용 제어 모듈로 옮깁니다.
2. 활성 제어 모듈을 2차 제어 모듈로 만들려면 `restart` 명령을 사용합니다.
3. 교체 제어 모듈에 SD 카드를 설치합니다.
4. [23 페이지의 2차 제어 모듈 교체](#)에 설명되어 있는 대로 이제 2차가 된 제어 모듈(재시작 전에는 활성이었음)을 교체합니다.


2개의 제어 모듈 교체

어레이에서 2개의 제어 모듈을 교체하려면 다음 절차를 사용하십시오.

1. [23 페이지의 2차 제어 모듈 교체](#)에 설명되어 있는 대로 2차 제어 모듈을 먼저 교체합니다.
2. [29 페이지의 전지 교체](#)에 설명된 대로, 기존 제어 모듈에서 전지를 분리하여 교체용 제어 모듈로 옮깁니다.
3. 활성 제어 모듈을 2차 제어 모듈로 만들려면 `restart` 명령을 사용합니다.
4. [23 페이지의 2차 제어 모듈 교체](#)에 설명되어 있는 대로 이제 2차가 된 제어 모듈(재시작 전에는 활성이었음)을 교체합니다.

제어 모듈 제거하기

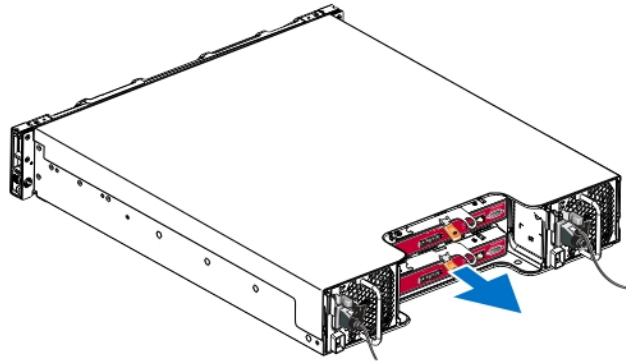
제어 모듈을 분리하기 전에:

- [23 페이지의 제어 모듈 교체](#)의 시작 부분에 있는 정보를 검토하십시오.
 - 정전기 손목 보호대를 착용합니다. [1 페이지의 하드웨어 보호](#)를 참조하십시오.
 - 제어 모듈에 연결된 직렬 또는 네트워크 케이블을 모두 분리합니다. 다른 제어 모듈에서 인터페이스 커넥터가 열려 있는 경우 중단되지 않은 데이터 액세스를 제공하려면 네트워크 케이블을 다른 제어 모듈에 다시 장착하십시오.
-  활성 제어 모듈을 제거하지 마십시오.

제어 모듈을 분리하려면:

1. 주황색 분리 단추를 누릅니다([그림 17의 설명선 1](#)).
2. 주황색 단추를 누른 상태에서([말풍선 1](#)) 검은색 분리 래치를 사용자 몸쪽을 향해 흔들리게 합니다([말풍선 2](#)). 래치를 흔들면 어레이에서 제어 모듈이 나옵니다. 제어 모듈을 분리합니다.

그림 17: 제어 모듈 제거하기



3. 제어 모듈을 정전기 방전이 보호되는 평평한 표면에 놓으십시오. 손상을 방지하려면 제어 모듈 상단에 아무 것도 놓지 마십시오.
4. 오류가 발생한 제어 모듈을 교체할 경우 오류가 발생한 제어 모듈에서 microSD 카드를 분리하고 해당 카드를 교체용 제어 모듈에 설치합니다. 오류가 발생한 제어 모듈에서 카드를 사용하면 새 제어 모듈이 올바른 펌웨어 및 올바른 어레이 구성이 실행됩니다. [27 페이지의 마이크로 SD 카드 교체하기](#)를 참조하십시오.

△ 빈 제어 모듈 슬롯을 사용하여 오랜 시간 동안 어레이를 작동하지 마십시오.

오류가 발생한 제어 모듈은 교체용 모듈이 들어 있던 포장에 넣어 반환하십시오. 하드웨어 반환에 대한 자세한 정보는 PS 시리즈 지원 제공업체에 문의하십시오.

제어 모듈 설치하기

어레이를 종료하지 않은 상태에서 제어 모듈을 설치할 수 있습니다.

△ 제어 모듈은 같은 유형으로만 교체하십시오.

제어 모듈이 이더넷 포트는 왼쪽에 그리고 직렬 포트는 오른쪽에 있는 상태로 어레이에 수평으로 설치됩니다.

어레이의 후면이 위로 오게 한 상태에서 [그림 18](#)에서와 같이 상단 제어 모듈은 CM0이며 하단 제어 모듈은 CM1입니다.

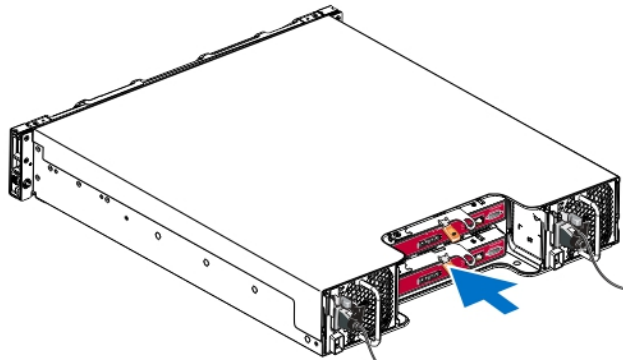
그림 18: 올바른 제어 모듈 방향



제어 모듈을 설치하려면:

1. 정전기 손목 보호대나 유사한 보호 장치를 착용합니다. [1 페이지의 하드웨어 보호](#)를 참조하십시오.
2. 주황색 분리 단추를 누르고([그림 19의 설명선 1](#)) 레버를 바깥쪽으로 돌립니다([설명선 2](#)).
3. 설치된 컨트롤러와 평행을 이룰 때까지 제어 모듈을 새시 안으로 밀어 넣습니다. 레버는 고정된 위치에 놓일 때까지 부드럽게 돌아갑니다.

그림 19: 제어 모듈 설치하기



4. 레버를 안쪽으로 돌리고 제어 모듈이 슬롯에 완전히 삽입되도록 누릅니다. 레버의 래치가 적절하게 맞물립니다.
5. 모든 케이블을 연결합니다(네트워크 및 직렬 포트).
6. 어레이를 종료하였으면, 어레이에 대한 전원을 켭니다.
7. 제어 모듈이 작동되는지 확인합니다. [19 페이지의 제어 모듈 LEDs 해석](#).

19 유형 제어 모듈에는 제어 모듈의 캐시-플래시 기능에 사용되는 중요한 전지 조립품이 포함되어 있습니다. 그룹 관리자 GUI 또는 CLI에 전지 오류가 표시되면 전지를 교체해야 합니다. 2개의 제어 모듈이 어레이에 설치되어 있지만 1개만이 GUI(또는 CLI)에 나타나는 경우 2개 제어 모듈이 부팅되고 동기화될 수 있도록 충분한 시간(최소 5분)이 제공되었는지 확인합니다. 동기화가 완료되면 (연결된 경우) 직렬 콘솔에 메시지가 나타나고 2차 모듈에 있는 ACT LED가 황색으로 켜집니다.

GUI(또는 CLI)가 적절한 시간이 경과한 후 계속해서 단 1개의 제어 모듈만을 표시하는 경우 컨트롤러가 적절하게 설치되지 않았을 수 있습니다. 검정색 레버를 회전하여 모듈을 분리하고 어레이 새시에 모듈을 다시 넣어 보십시오. 컨트롤러의 전면이 이미 어레이에 설치된 컨트롤러와 평행을 이루어야 합니다.

제어 모듈을 재설치한 후, 제어 모듈이 계속해서 GUI(또는 CLI)에 나타나지 않는 경우, 지원 제공업체에 문의하십시오.

△ 동기화 과정을 중단하면 제어 모듈의 내부 펌웨어가 손상될 수 있고 제어 모듈이 더 이상 적절하게 기능을 수행하지 못할 수 있습니다.

마이크로 SD 카드 교체하기

각각의 제어 모듈에는 PS 시리즈 펌웨어를 포함하는 microSD 카드가 있습니다.

제어 모듈에 오류가 발생할 경우 microSD 카드를 오류가 발생한 제어 모듈에서 분리하고 교체용 제어 모듈에 설치해야 합니다. 오류가 발생한 제어 모듈에서 카드를 사용하면 새 제어 모듈이 어레이의 다른 제어 모듈과 같은 펌웨어 및 구성을 실행 중인지 확인됩니다.

microSD 카드를 교체하기 위한 절차를 시작하기 전에:

- 제어 모듈 분리 및 교체에 관한 내용은 [24 페이지의 제어 모듈 제거하기](#)를 검토하십시오.
- [1 페이지의 하드웨어 보호](#)에 설명된 대로 정전기 보호 손목 스트랩을 착용합니다.

MicroSD 카드 교체 절차

제어 모듈에서 microSD 카드를 교체하려면 다음 절차를 사용하십시오.

1. [24 페이지의 제어 모듈 제거하기](#)에 설명되어 있는 대로 어레이에서 제어 모듈을 분리합니다.
2. [27 페이지의 MicroSD 카드 분리](#)에 설명되어 있는 대로 제어 모듈에서 SD 카드를 분리합니다.
3. [28 페이지의 MicroSD 카드 삽입](#)에 설명되어 있는 대로 교체 제어 모듈에 SD 카드를 설치합니다.
4. [25 페이지의 제어 모듈 설치하기](#)에 설명되어 있는 대로 어레이에서 제어 모듈을 설치합니다.

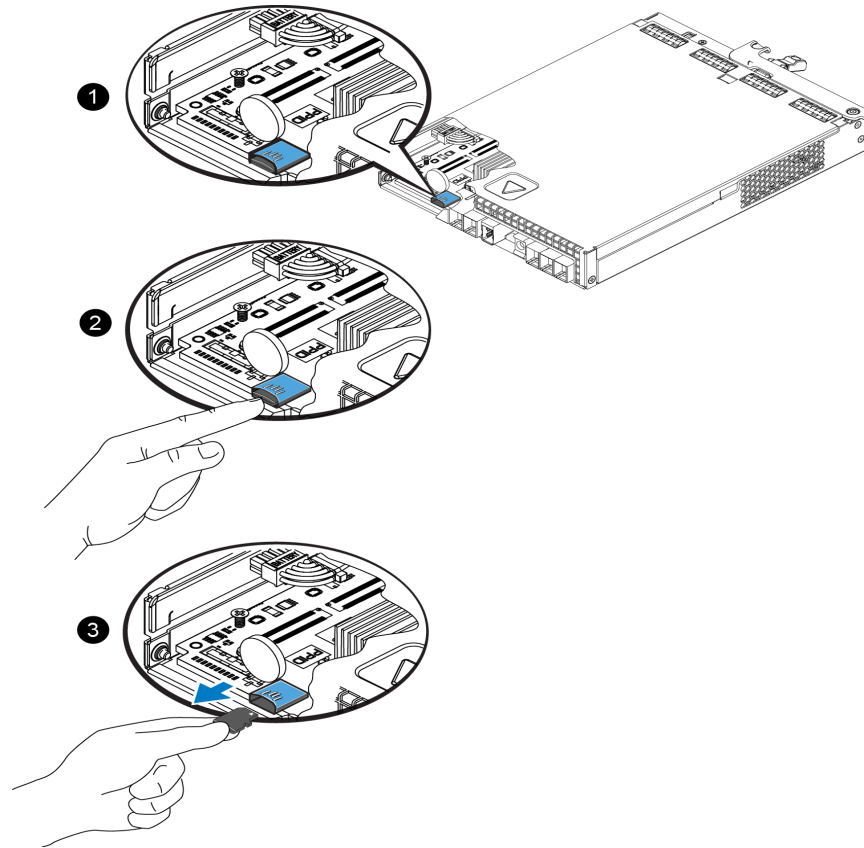
MicroSD 카드 분리

[그림 20](#)의 설명선 1은 microSD 카드의 위치를 보여 줍니다.

△ microSD 카드의 분실 또는 손상 위험을 줄이려면, 교체용 제어 모듈에 설치할 준비가 될 때까지 microSD 카드를 분리하지 마십시오.

1. 카드를 카드 몸체로 단단히 밀어 스프링 장치를 분리합니다 ([그림 20](#)의 설명선 2). microSD 카드의 일부가 몸체에서 나옵니다.
2. 슬롯의 카드를 몸체에서 수직으로 부드럽게 당겨서 분리하십시오 ([그림 20](#)의 설명선 3).
3. microSD 카드를 정전기 방전으로부터 보호되는 평평한 표면에 놓으십시오.

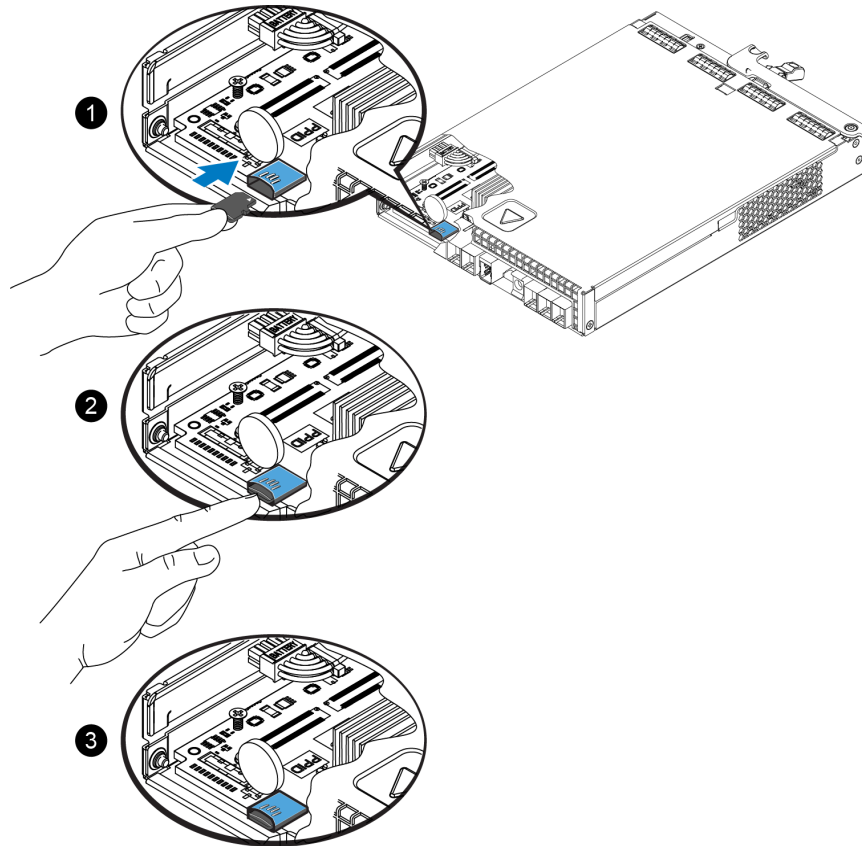
그림 20: microSD 카드 꺼내기



MicroSD 카드 삽입

1. 교체 microSD 카드를 맞춰 카드에 있는 화살표가 몸체를 가리키도록 합니다 (그림 21). 정확하게 배치되면 금색 접촉부는 아래를 향하게 되며 안쪽은 몸체를 향하게 됩니다.
2. 딸깍 소리가 날 때까지 카드를 몸체에 누릅니다. 눌러서 분리 스프링 장치가 맞물려 있는지 확인하는 방법으로 카드가 제자리에 고정되었는지 확인하고 SD 카드를 뺍니다. 그런 다음 SD 카드를 다시 삽입하고 SD 카드를 조심스럽게 당겨 단단히 고정되었는지 확인합니다.


그림 21: MicroSD 카드 삽입




3. 어레이에 제어 모듈을 설치합니다. [25 페이지의 제어 모듈 설치하기](#)를 참조하십시오.
4. 제어 모듈이 작동하는지 확인합니다. [19 페이지의 제어 모듈 LEDs 해석](#)을 참조하십시오.

전지 교체

이 섹션에서는 PS 시리즈 어레이 제어 모듈에서 전지를 교체할 때 따라야 하는 단계에 대해 설명합니다.

 PS4210 컨트롤러의 전지를 교체하려면 펌웨어 버전 7.0.2 이상이 실행되고 있어야 합니다.

대부분의 수리는 공인된 서비스 기술자만이 수행할 수 있습니다. 사용자는 제품 설명서에서 허가한 경우나 온라인 또는 전화서비스/지원 팀에서 지시한 경우에만 문제 해결 절차 및 단순 수리 작업을 수행할 수 있습니다. Dell의 승인을 받지 않은 서비스 작업으로 인한 손상에 대해서는 보증을 받을 수 없습니다. 시스템과 함께 제공된 안전 지침을 읽고 따르십시오.

 시스템 부품 분리 및 재설치에 관한 내용은 support.equallogic.com에서 해당 시스템의 하드웨어 소유자 매뉴얼을 참조하십시오.

제어 모듈 취급 요구사항

이러한 제어 모듈 취급 요구사항을 따릅니다:

- 활성 제어 모듈을 제거하지 마십시오.

- 제어 모듈을 정전기 방전으로부터 보호하십시오. 제어 모듈을 취급할 때 항상 정전기 손목 스트랩을 착용하십시오.

배송 요구 사항

이전에 설치한 어레이를 다른 지역으로 이동할 계획이라면 안전을 위해 전지를 더 낮은 충전 레벨로 방전시키십시오. 전지를 방전시키려면 `halt -b` 명령을 사용해 어레이를 종료합니다. 이 명령은 또한 스마트 전지를 배송 모드로 바꾸기 때문에 저장/전송 중에 충전량이 추가로 손실될 확률이 최소화됩니다.

어레이를 다시 설치하면 처음 전원을 켤 때 전지가 100%까지 다시 충전될 때까지 20분 정도 지연이 발생합니다.

시작하기 전에

1. 전지를 교체할 제어 모듈이 2차 모듈인지 확인합니다. 활성 모듈인 경우 2차 모듈이 되도록 제어 모듈에 대해 장애조치를 수행합니다.

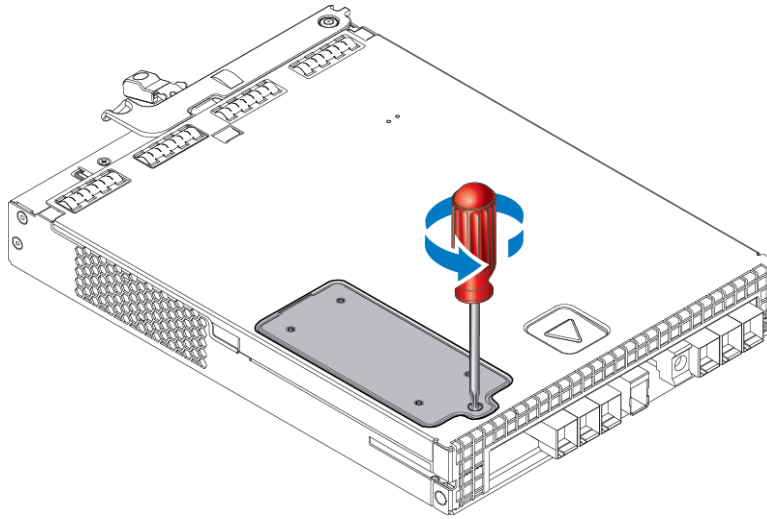
제어 모듈을 2차 모듈로 만들려면 다음 단계를 따르십시오.

- a. Group(그룹)을 클릭합니다.
 - b. Members(구성원)를 확장하고 구성원 이름을 선택합니다.
 - c. 제어 모듈의 상태를 표시하려면 Controllers(컨트롤러) 탭을 클릭합니다.
 - d. Maintenance(유지 관리) 탭을 클릭하고 restart(재시작)를 클릭합니다.
2. 해당되는 경우 나중에 올바르게 다시 설치할 수 있도록 2차 제어 모듈의 네트워크 케이블에 레이블을 표시합니다.

전지 분리

1. 2차 제어 모듈에서 네트워크 케이블의 연결을 끊습니다.
2. 2차 제어 모듈을 분리하고 전지가 위를 향한 상태로 정전기가 없는 업무 영역에 놓습니다.
3. 전지와 관련 전자 부품을 고정하는 전지 덮개는 나사 하나로 고정됩니다. 이 나사는 조임 나사가 아닙니다. Phillips #2 드라이버(그림 22)를 사용하여 나사를 풀고 구멍에서 나사를 분리한 뒤 한쪽에 따로 치워 둡니다.

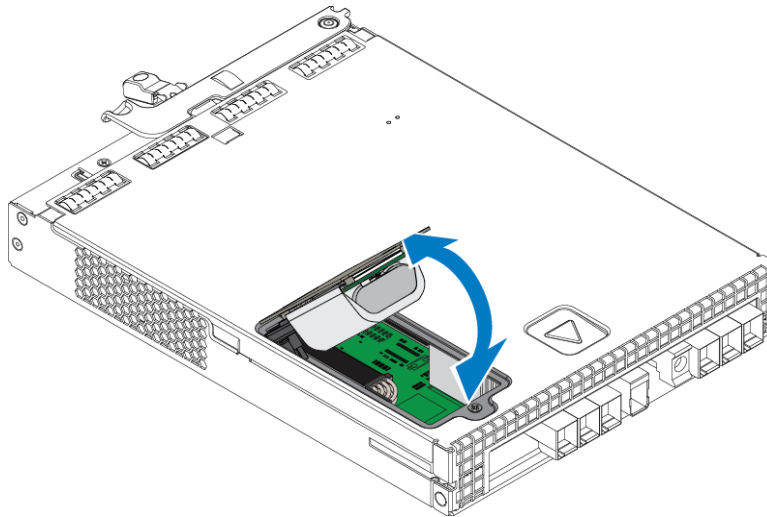
그림 22: 전지 덮개에서 나사 분리



덮개를 분리하기 전에 나사를 한쪽에 치워 두십시오. 그렇지 않으면 나사가 제어 모듈 안에 들어갈 수 있습니다. 이 같은 문제가 발생하면 제어 모듈을 Dell에 반환해 서비스를 받아야 합니다.

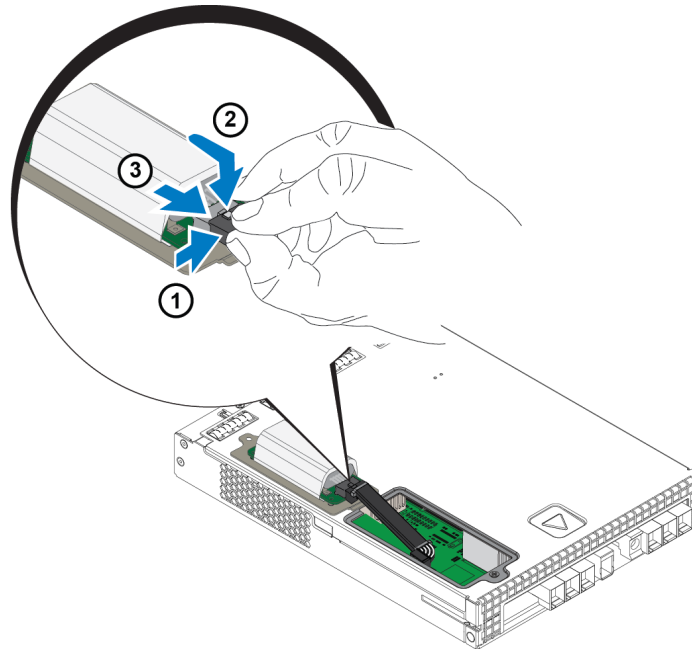
4. 나사 탭을 핸들로 사용해 전지 덮개를 왼쪽 위로 돌리고 제어 모듈에 거꾸로 놓습니다 (그림 23). 전지가 덮개에 부착되어 있기 때문에 전지 덮개는 예상보다 무겁습니다.

그림 23: 전지 덮개 분리




5. 전지 장치를 연결하는 커넥터를 커넥터를 분리하기 위해 밀어야 하는 고정 클립으로 고정됩니다 (그림 24). 커넥터 바깥쪽을 잡는 동시에 고정 클립을 밀어서 커넥터를 부드럽게 좌우로 움직이면서 바깥쪽으로 당겨 분리합니다. 오래된 전지 장치를 한쪽에 치워 둡니다.

그림 24: 전지 연결 끊기



새 전지 삽입

1. 커넥터에 새 전지 장치를 연결하고 커넥터를 부드럽게 움직여 제자리에 밀어 넣습니다. 커넥터를 삽입하기 위해 고정 클립을 밀어 넣지 않아도 됩니다. 커넥터가 완전하게 자리를 잡으면 고정 클립이 ‘딸깍’소리를 내며 고정됩니다.
2. 5단계부터 전지를 분리하기 위한 절차를 반대로 수행하여 새시에 새 전지 장치를 넣습니다.
 -  방해 요소를 없애고 손쉬운 재조립을 위해 제어 모듈 안에서 케이블의 위치를 약간 조정해야 할 수 있습니다. 전지 덮개와 제어 모듈 새시 사이에서 케이블이 꼭 조여 있지 않은지 확인합니다.
3. 나사를 다시 삽입하고 부드럽게 조입니다.
4. 제어 모듈을 다시 삽입하고 케이블을 다시 연결합니다.

오래된 전지 반환 또는 폐기

충전 가능한 전지를 폐기하는 방법은 국가마다 다릅니다. 오래된 전지를 폐기할 때에는 국가의 규정을 준수하도록 하십시오. 또는 오래된 전지를 올바른 폐기를 위해 Dell에 반환할 수 있습니다. [30 페이지의 배송 요구 사항](#)을 참조하십시오.


고급 네트워킹 옵션

2개의 제어 모듈에 있는 모든 이더넷 포트(같은 유형)를 네트워크 스위치에 연결하는 것 이외에, 선택사양으로 관리 포트를 개별 네트워크 스위치에 연결할 수 있습니다.

관리 포트를 구성하면 iSCSI 데이터 트래픽 (응용프로그램과 볼륨 간의 I/O 및 복제 파트너 간의 I/O)에서 관리 트래픽 (그룹, 멤버, 볼륨, 복제 등의 생성 및 관리)을 구분할 수 있습니다.

관리 포트 구성

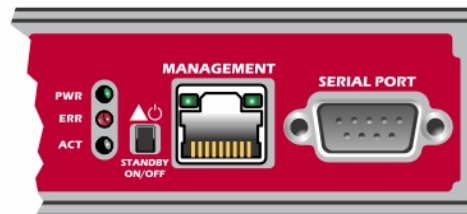
10/100Mbps 관리 포트를 구성하는 과정에는 하드웨어 절차와 소프트웨어 절차가 수반됩니다. 관리 포트는 그룹 관리 트래픽으로 제한됩니다. 관리 포트는 iSCSI I/O를 전달하지 않습니다.

 이 포트의 구성은 사용자의 환경이 이러한 수준의 보안을 요구하는 경우 사용 가능한 고급 구성으로 간주됩니다.

하드웨어 절차

1. 네트워크 환경이 전용 관리 네트워크를 지원할 수 있고 서브넷이 iSCSI 트래픽을 위한 서브넷과 구분되어 있는지 확인하십시오.
2. 2개의 제어 모듈에서, MANAGEMENT(관리)라는 레이블이 있는 포트를 관리 네트워크에 연결합니다. 관리 포트의 위치는 [그림 25](#)에 나와 있습니다.

그림 25: 관리 포트 위치



소프트웨어 절차

그룹 관리자 GUI에서 관리 네트워크를 구성하는 절차는 *Dell EqualLogic Group Manager 관리자 안내서*를 참조하십시오.

4 전원 공급 장치 및 냉각 모듈 유지 관리

어레이는 핫 스왑이 가능한 통합 전원 공급 장치 및 냉각 모듈 2개를 지원할 수 있습니다.

어레이는 일시적으로 하나의 전원 공급 장치 냉각 모듈과 작동할 수 있지만 장기적인 냉각 및 어레이의 안정성을 유지하려면 2개의 전원 공급 장치 냉각 모듈이 모두 필요합니다.

전원 공급 장치 소개

PS 시리즈 어레이는 2개의 전원 공급 장치 (PSUs)로부터 전원을 제공합니다.

PS4210 어레이에는 2개의 700와트 PSU가 포함되어 있으며 2U 어레이에 사용됩니다. 각 700W 전원 공급 장치에는 2개의 냉각 팬이 포함되어 있습니다.

전원 공급 장치에 포함된 냉각 팬은 서비스가 불가능합니다. 팬 오류가 발생할 경우 전체 전원 공급 장치를 교체해야 합니다.

전원 공급 장치 오류 확인

다음의 방법으로 전원 공급 장치 및 냉각 모듈 오류를 확인할 수 있습니다.

- 전원 공급 장치 및 냉각 모듈에 있는 **LED** 자세한 내용은 [35 페이지의 전원 공급 장치 LED](#)를 참조하십시오.
- 콘솔, 이벤트 로그 또는 그룹 관리자 GUI 경고 패널에 있는 **메시지**.
- **그룹 관리자 GUI 및 CLI 출력**. GUI 구성원 인클로저 창 또는 CLI `member select member name show enclosure` 명령은 전원 공급 장치 및 냉각 모듈 오류를 표시합니다.



어레이의 후면을 보면 전원 공급 장치 0은 왼쪽에 있고 전원 공급 장치 1은 오른쪽에 있습니다.

전원 공급 장치 LED

전원 공급 장치 및 냉각 모듈에는 상태를 나타내는 LED가 포함되어 있습니다.

[그림 26](#)은 전원 공급 장치 LED를 보여줍니다. [표 8](#)에는 이러한 LED가 설명되어 있습니다.

그림 26: 700W 전원 공급 장치 LED

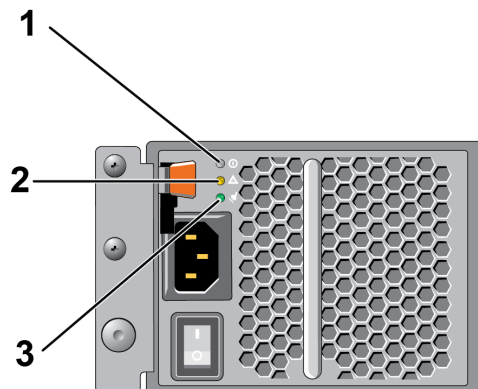



표 8: 전원공급장치 LED 설명

항목	LED	색상	도
1	DC 전 원	녹색	<p>켜짐—정상 작동 전원 공급 장치가 AC 전원에 연결되어 있고 전원 스위치가 켜져 있습니다. 전원 공급 장치 모듈이 어레이에 DC 전원을 공급하고 있습니다.</p> <p>다음 중 하나에 해당되면 꺼짐(OFF)입니다.</p> <ul style="list-style-type: none"> 전원 스위치가 꺼져 있습니다. 전원 공급 장치가 AC 전원에 연결되어 있지 않습니다. 잘못된 상태가 발생하고 있습니다(항목 2). <p>경고 또는 치명적 레벨 오류 목록은 <i>Dell EqualLogic 그룹 관리자 관리 설명서</i>를 참조하십시오.</p>
2	장애	황색	<p>켜짐 — 장애가 확인된 상태</p> <p>꺼짐 — 확인</p> <p>처음 전원 공급 장치 모듈의 전원을 켜면 잠시 깜박거림</p>
3	AC 전 원	녹색	<p>켜짐 — 전원 스위치가 켜져 있는지 여부에 관계없이 전원 공급 장치가 AC 전원에 연결되어 있습니다.</p> <p>꺼짐 — 전원 공급 장치 모듈이 AC 전원에서 완전히 분리된 상태입니다.</p>

 정상 상태에서는 AC 및 DC 전원 LED가 동시에 점등됩니다.

전원 공급 장치 및 냉각 모듈 분리

전원 공급 장치와 냉각 모듈에 오류가 발생할 경우 어레이가 작동하는 모듈 하나로 작동할 수 있지만 가능한 한 빨리 모듈을 교체해야 합니다. 적절한 냉각 기능이 수행될 수 있도록 교체 준비가 완료될 때까지 고장난 모듈을 분리하지 마십시오.

 두 번째 모듈이 설치되어 있고 정상적인 기능을 하는 경우, 배열 작동에 영향을 주지 않은 상태에서 전원 공급 장치 및 냉각 모듈을 배열에서 분리할 수 있습니다. 그러나 어레이에서 적절한 기류를 유지하려면 전원 공급 장치 및 냉각 모듈을 분리한 후 5분 이내에 교체해야 합니다. 그렇지 않은 경우, 가능하다면, **5 페이지의 어레이 종료 및 재시작**에 설명된 바와 같이 모듈을 분리하기 전에 배열을 적절하게 종료하십시오.

전원 공급 장치를 분리하는 방법

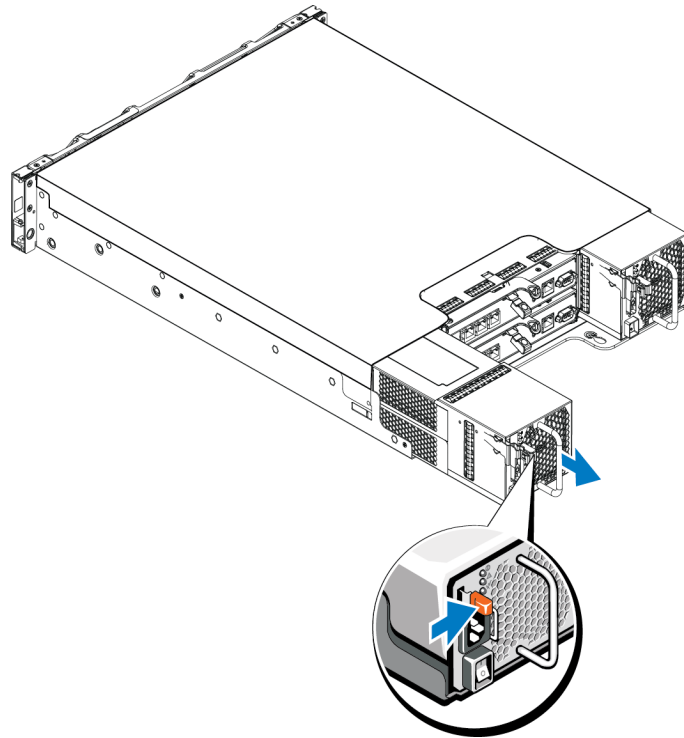
전원 공급 장치 및 냉각 모듈을 취급할 때는 정전기 보호 장치를 착용하십시오. **1 페이지의 하드웨어 보호**를 참조하십시오.

전원 공급 장치 및 냉각 모듈을 분리하려면 다음을 수행하십시오.

1. 전원 공급 장치 및 냉각 모듈에 있는 전원 스위치를 끕니다.
2. 전원 케이블 주위에서 훅 앤 루프(hook-and-loop) 패스너를 분리합니다.
3. 전원 케이블을 분리하십시오.
4. 오른손으로 핸들을 잡고 엄지손가락을 사용하여 주황색 분리 래치를 오른쪽으로 밀어냅니다.
5. **그림 27**에 나와 있는 대로 모듈을 슬롯에서 잡아당깁니다.

△ 모듈은 무게가 무겁습니다. 두 손으로 잡으십시오.

그림 27: 전원 공급 장치 및 냉각 모듈 분리



전원 공급 장치 및 냉각 모듈 설치

전원 공급 장치 및 냉각 모듈을 설치하려면 다음을 수행하십시오.

1. 주황색 분리 래치가 왼쪽 상단에 위치하도록 전원 공급 장치를 잡습니다.
2. 그림 28에 나와 있는 대로 전원 공급 장치 및 냉각 모듈이 새시에 완전히 장착되고 분리 래치가 딸깍하는 소리가 날 때까지 밀어 넣습니다.


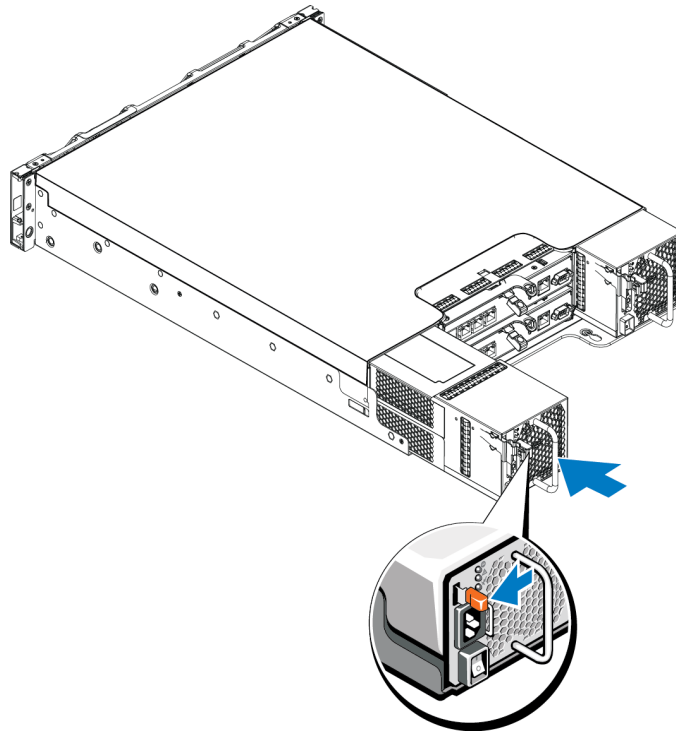
 전원 케이블을 연결하기 전에 팬이 회전을 시작하며 이는 다른 전원 공급 장치 모듈에 의해 전원을 공급받습니다.

그림 28: 전원 공급 장치 및 냉각 모듈 삽입




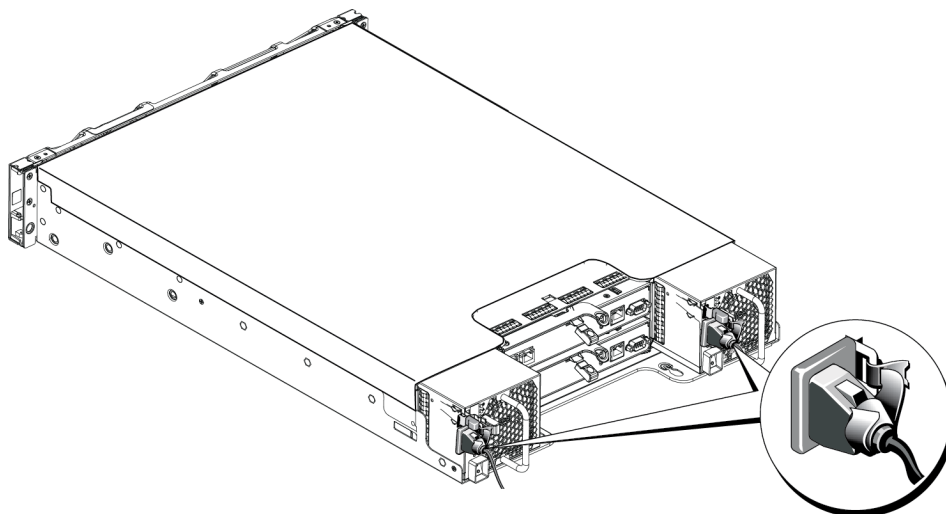
3. 전원 스위치가 꺼짐(OFF) 위치에 있는지 확인하십시오.
4. 전원 케이블을 전원 공급 장치 및 냉각 모듈에 연결하고 케이블을 전원 콘센트에 연결합니다.
 전원 케이블이 연결되면 전원 공급 장치에 있는 스위치가 꺼진 경우에도 AC LED에 불이 들어옵니다.
5. 그림 29에 나와 있는 대로 DC 전원 케이블의 경우 나사를 유지하여 전원 케이블을 고정합니다.
6. 전원 공급 장치와 냉각 모듈에 있는 스위치를 켭니다.

그림 29: 전원 케이블 고정



5 어레이 문제 해결

안전 제일—사용자 및 어레이를 위한 안전

공인 서비스 기술자만이 대다수의 수리 작업을 수행할 수 있습니다. 제품 설명서에서 인가하거나 온라인 또는 전화 서비스 및 지원 팀에서 지시한 대로만 문제 해결 및 간단한 수리를 수행해야 합니다. Dell에서 공인하지 않은 서비스로 인한 손상에 대해서는 보상하지 않습니다. 제품과 함께 제공된 안전 지침을 읽고 따르십시오.

서비스 태그 정보 결정

각각의 어레이에는 번호가 포함된 서비스 태그가 있습니다. 당사에 문의할 경우 고객 지원에 이 정보를 제공해야 할 수 있습니다. 서비스 태그 레이블은 오른쪽 베젤 래치 블럭 위의 어레이의 전면에 있습니다.

구성 요소 진단 프로그램 얻기

그룹 관리자 GUI 또는 CLI를 통해 PS 시리즈 그룹의 1개 이상의 구성 요소에 대한 진단 정보를 수집할 수 있습니다. 자세한 내용은 *Dell EqualLogic Group Manager* 관리자 안내서 또는 *Dell EqualLogic Group Manager CLI* 참조 안내서를 참조하십시오.

어레이 시작 오류

시작 중에 시스템이 중단되면 다음 영역을 확인하십시오.

- 어레이 오류 LED에 불이 들어옵니다. [3 페이지의 전면 패널의 특징 및 표시등](#)을 참조하십시오.
- 하드 드라이브에 액세스할 때 지속적으로 굼하거나 삐걱거리는 이상한 소리가 들립니다. [v 페이지의 Dell에 문의](#)

어레이 연결 유실

- 컨트롤 모듈 포트 링크 상태 LED를 확인하고 컨트롤 모듈 상태 LED가 이 문서의 수직 포트 시스템 대체 작동 부분에서 설명된 대로 각 쌍 당 포트 하나가 녹색인지 확인하십시오. LED가 녹색이 아닌 경우, [17 페이지의 제어 모듈의 특징](#)을 확인하십시오.
- 모든 케이블이 올바르게 연결되었는지 확인하십시오.

문제가 해결되지 않은 경우, [v 페이지의 Dell에 문의](#)를 참조하십시오.

외부 연결 유실

- 외부 장치의 문제를 해결하기 전에 케이블이 정확한 이더넷 포트에 연결되며 해당되는 경우 관리 포트에 연결되어 있는지 확인하십시오.
- 전원 케이블이 어레이에 있는 전원 공급 장치 모듈에 단단히 연결되어 있는지 확인하십시오.

전원 공급 장치 오류

1. 결함이 있는 전원 공급 장치를 찾고 LED의 상태를 확인합니다.

전원 LED가 켜지지 않는 경우, 전원 공급 장치가 연결된 전원 코드 및 전원을 확인합니다.

- 다른 장치를 전원에 연결해 전원이 정상 작동하는지 확인합니다.
- 케이블을 다른 전원에 연결합니다.
- 전원 케이블을 교체합니다.

문제가 해결되지 않거나 전원 공급 장치의 결함 표시등에 불이 들어온 경우 [v 페이지의 Dell에 문의](#)를 참조하십시오.

전원 공급 장치 및 냉각 모듈은 핫 스왑이 가능합니다.



Dell에서는 DC 전원 공급 장치 모듈의 핫 스왑을 권장하지 않습니다.

어레이는 전원 공급 장치 하나를 사용하여 작동할 수 있습니다. 그러나 적절한 냉각을 위해 두 개의 모듈을 모두 설치해야 합니다. 전원이 공급된 어레이에서 하나의 전원 공급 장치 및 냉각 모듈을 최대 5분 정도 분리할 수 있습니다.

2. 전원 공급 장치를 분리한 다음 재설치하는 방법으로 다시 장착합니다. [36 페이지의 전원 공급 장치 및 냉각 모듈 분리](#)를 참조하십시오.



전원 공급 장치를 설치한 후 어레이에서 전원 공급 장치를 인식하고 올바르게 작동하는지 확인하는 데 몇 분간의 시간이 소요됩니다.

문제가 해결되지 않으면 [v 페이지의 Dell에 문의](#)를 참조하십시오.

어레이 냉각 문제

다음 상황을 점검한 후 해결하십시오.

- 팬 오류-팬 오류를 나타내는 GUI 또는 CLI 메시지의 구성원 상태를 검토합니다. 팬 오류의 경우 전원 공급 장치의 교체가 필요합니다.
- 드라이브 베이(드라이브 또는 드라이브 보호물이 없음)가 비어 있거나 컨트롤러 슬롯이 비어 있습니다.
- 주변 온도가 너무 높습니다. [Dell EqualLogic PS4210 시리즈 어레이 설치 및 설정 안내서](#)에서 어레이의 기술 사양을 참조하십시오.
- 외부 기류가 케이블이나 랙의 기타 항목에 의해 막혀 있습니다.

문제가 해결되지 않으면 [v 페이지의 Dell에 문의](#)를 참조하십시오.

제어 모듈 오류

1. 제어 모듈 상태 LED를 검사하십시오. 보다 자세한 내용은 [19 페이지의 제어 모듈 LEDs 해석](#)을 참조하십시오.
2. 제어 모듈을 다시 설치하고 30초 동안 기다립니다. [23 페이지의 제어 모듈 교체](#)을 참조하십시오.

문제가 해결되지 않으면 [v 페이지의 Dell에 문의](#)를 참조하십시오.

고장 난 하드 드라이브

어레이에서 고장 난 드라이브를 분리하기 전에 하드 드라이브 표시등을 점검하십시오. 문제가 발생한 드라이브가 GUI, 콘솔 로그 또는 모니터링 로그에서도 식별되는지 확인하십시오.

- 최대한 빨리 어레이에서 드라이브를 분리하고 교체하십시오. [10 페이지의 2.5인치 드라이브 분리](#)와 [12 페이지의 3.5인치 드라이브 분리](#)를 참조하십시오.

문제가 해결되지 않으면 [v 페이지의 Dell에 문의](#)를 참조하십시오.

색인

L

LEDs
네트워크 인터페이스 19
디스크 7
제어 모듈 19

M

microSD 카드
분리 27
삽입 28
펌웨어 요구 사항 21

P

PS 시리즈 어레이
방전으로부터 보호
정전기 손목 스트랩 1

권

권장 도구 1

냉

냉각 모듈
분리 PSU 36

네

네트워크
장애 보호 20
네트워크 인터페이스
LEDs 19

대

대기 단추 22

디

디스크
LEDs 7
보호 9
요구 사항 처리 9
위치시키기 7

작동 상태 확인 12, 14
장애 상태 8
장애 표시 7

문

문제 해결 39
냉각 문제 40
시동 장애 39
연결 39
외부 연결 39
전원 공급 장치/냉각 팬 모듈 40

배

배터리 26, 29

베

베젤
분리 2
설치 2

상

상태
제어 모듈 20

설

설치
드라이브 보호물 15
전면 베젤 2
전원 공급 장치/냉각 팬 모듈 37

수

수직 장애 조치 18

안

안전 39

어

어레이
LEDs 7, 19
냉각 35
전원 공급 장치 35
종료 절차 5

팬 35
펌웨어 21
어레이 종료 5

요

요구 사항
냉각 36
디스크 9
전원 36
제어 모듈 21
펌웨어 21

장

장애 표시
디스크 7
제어 모듈 20
장애 복구
제어 모듈 20-21

전

전면 패널
기능 3
전원 공급 장치
분리 36
전원 표시기 3

정

정전기 방전 1

제

제거
3.5인치 드라이브 10, 12
제어 모듈
LEDs 19
관리 포트 17
기능 17
동기화 21
배터리 17
어레이에 설치 25
어레이에서 분리 23
올바른 설치 확인 27
요구 사항 처리 21
위치시키기 20
작동 상태 확인 26
장애 표시 20
장애 복구 상태 20
펌웨어 버전 21

펌웨어 요구 사항 21

팬

팬
분리 PSU 36

펌

펌웨어
버전 확인 21
요구 사항 21
펌웨어 버전 확인 21

표

표시기
전원 3