



Matrices de stockage Dell EqualLogic PS4210

Manuel du propriétaire du matériel

Version 1.0

© Copyright 2014 Dell Inc. Tous droits réservés.

Dell™ et EqualLogic® sont des marques de Dell Inc. Toutes les marques déposées et les marques enregistrées mentionnées ici sont la propriété de leurs propriétaires respectifs.

Les informations que contient ce document sont sujettes à modification sans préavis.

Toute reproduction de ce document, sous quelque forme que ce soit, sans l'autorisation écrite de DELL est strictement interdite.

Publié : Novembre 2014

Numéro de pièce : 110-6215-FR-A01

Table des matières

Préface	v
1 Informations de base sur les matrices de stockage	1
À propos de la matrice PS4210	1
Outils recommandés	1
Protection du matériel	1
Voyants et caractéristiques du panneau arrière	4
Arrêt et redémarrage d'une matrice	5
2 Entretenir les disques	7
À propos des types de lecteur	7
Identification des disques en panne	7
Interprétation des voyants de disques	8
Comportement de la matrice en cas de panne d'un disque	9
Conditions de manipulation des disques	9
Consignes et restrictions d'installation de disques	9
3 Gestion des modules de contrôle	17
Fonctionnalités du module de contrôle	17
Remplacer un module de contrôle	24
Remplacement de la carte MicroSD	28
Remplacement de la batterie	30
Conditions de transport	31
Options avancées de mise en réseau	33
4 Entretien des modules d'alimentation et de refroidissement	35
À propos des modules d'alimentation	35
Identifier les défaillances du module d'alimentation	35
5 Dépannage de votre matrice	41
La sécurité d'abord, pour vous et votre matrice	41
Déterminer les informations relatives au numéro de service	41
Obtenir les diagnostics de composants	41
Panne au démarrage de la matrice	41
Perte de connexions de la matrice	41
Perte de connexions externes	42
Panne du bloc d'alimentation	42
Problèmes de refroidissement de la matrice	42
Défaillances du module de contrôle	43
Disques durs défectueux	43
Index	45

Préface

Ce manuel décrit l'installation du matériel de la matrice de stockage Dell™ EqualLogic®, la configuration du logiciel et l'utilisation de la matrice SAN iSCSI.

Vous pouvez créer un groupe avec une ou plusieurs matrices de stockage PS Series ; c'est-à-dire un réseau de stockage SAN iSCSI, auto-géré, économique et facile à utiliser, quelle que soit sa taille.

Public visé

Les informations contenues dans ce guide sont destinées aux administrateurs responsables d'installer le matériel de matrice. Les administrateurs n'ont pas besoin d'avoir une grande expérience en matière de réseaux et de systèmes de stockage. Il est cependant utile de comprendre :

- Concepts de base concernant les réseaux
- Environnement réseau actuel
- Configuration requise pour le stockage sur le disque de l'utilisateur
- Configurations RAID
- Gestion du stockage sur disque



Ce manuel offre des exemples d'utilisation de matrices PS Series dans certaines configurations réseau courantes, mais il ne fournit pas d'informations détaillées sur la configuration d'un réseau.

Documentation connexe

Pour plus d'informations sur les appliances FS Series, les matrices PS Series, les groupes, les volumes, les logiciels de matrice et les logiciels hôte, accédez à la page de documentation du site de support client (eqlsupport.dell.com).

Solutions de stockage Dell EqualLogic

Pour en savoir plus sur les produits Dell EqualLogic et les nouvelles versions, consultez le site Web Dell EqualLogic TechCenter : delltechcenter.com/page/EqualLogic. Vous pouvez également y consulter des articles, démonstrations, discussions en ligne, ainsi que davantage de détails concernant les avantages offerts par notre gamme de produits.

Contacteur Dell

Dell fournit plusieurs options de service et de support en ligne et par téléphone. Leur disponibilité variant d'un pays à l'autre, il est possible que certains services ne soient pas proposés dans votre région.

Pour contacter le support technique Dell EqualLogic par téléphone, si vous vous trouvez aux États-Unis, appelez le 800-945-3355. Pour consulter la liste des numéros internationaux du support technique Dell EqualLogic, rendez-vous sur dell.com/support/home. Sur ce site Web, sélectionnez votre pays dans la liste déroulante située en haut à gauche de l'écran. Si vous ne disposez pas d'une connexion Internet, vous pouvez utiliser les coordonnées figurant sur votre preuve d'achat, votre bordereau de livraison, votre facture ou encore dans le catalogue des produits Dell.

Utilisez la procédure suivante pour obtenir un compte de support client EqualLogic, enregistrer des incidents via le web, et obtenir des mises à jour de logiciels, de la documentation et des ressources.

1. Consultez le site eqlsupport.dell.com ou utilisez l'adresse URL du support technique Dell spécifiée dans les informations fournies avec votre produit.

2. Sélectionnez le service requis. Cliquez sur le lien `Contact Us` (Contactez-nous) ou sélectionnez le service de support technique Dell depuis la liste des services proposés.
3. Sélectionnez votre méthode de contact de l'assistance technique de Dell préférée, comme par exemple, par e-mail ou par téléphone.

Services en ligne

Vous pouvez en apprendre davantage sur les produits et services Dell en consultant le site dell.com (ou l'adresse URL spécifiée dans les informations relatives à un produit Dell).

Informations sur la garantie

La garantie de la matrice PS4210 est incluse dans le carton d'emballage. Pour des informations concernant l'enregistrement d'une garantie, rendez-vous sur onlineregister.com/dell.

Symboles de remarque, précaution et avertissement



Un symbole REMARQUE indique des informations importantes qui peuvent vous aider à utiliser votre matériel et logiciel de manière plus optimale.



Un symbole PRÉCAUTION vous avertit d'un risque d'endommagement du matériel ou de perte de données si les consignes ne sont pas respectées.



Un symbole AVERTISSEMENT indique un risque d'endommagement du matériel, de blessure corporelle, voire de mort.

1 Informations de base sur les matrices de stockage

Ce chapitre fournit des informations sur l'emplacement et le fonctionnement de base des composants remplaçables d'une matrice de stockage, sur les outils et les équipements dont vous avez besoin, la façon dont vous pouvez protéger le matériel contre les décharges électrostatiques et les opérations de mise sous et hors tension.

À propos de la matrice PS4210

La PS4210 est une matrice EqualLogic® PS Series de classe PS6x10 10GbE qui s'inscrit dans les capacités et fonctionnalités standard de l'industrie développées par Dell™ pour le marché SAN iSCSI de milieu de gamme.

Fonctionnalités de la PS4210

La matrice PS4210 est disponible sur un châssis 2U contenant jusqu'à 24 disques de 2,5 pouces, or 12 disques de 3,5 pouces.

Les fonctionnalités de la matrice PS4210 comprennent :

- deux modules de contrôle Type 15 remplaçables à chaud, qui contiennent plus de mémoire (16 Go par contrôleur) et un processeur plus puissant que les contrôleurs de la génération précédente
- Ports Ethernet :
 - Deux paires d'interfaces bi-média 10 Gb/s (10GBASE-T/SFP +)
 - Capacité de négociation automatique vers une interface de 1 Gb/s (ports 10GBASE-T uniquement)
- Prise en charge de ReadyRails™ II

Outils recommandés

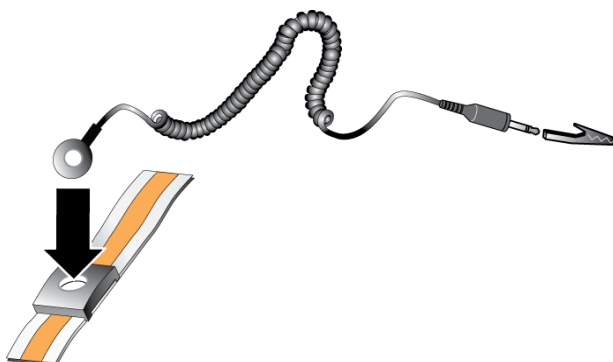
Vous aurez besoin des outils suivants pour réaliser les procédures décrites dans cette section :

- Clé de cadre
- Bracelet antistatique

Protection du matériel

Protégez votre matrice PS Series contre les décharges électrostatiques. Portez toujours un bracelet antistatique ou une autre forme de protection contre les décharges électrostatiques lors de la manipulation des matrices. Pour utiliser le bracelet :

1. Connectez la partie métallique du cordon à l'embout de l'élastique. Voir la [Figure 1](#).

Figure 1 : Utilisation d'un bracelet antistatique

2. Ajustez étroitement le bracelet à votre poignet.
3. Posez la bande élastique à la terre. Vous pouvez brancher le connecteur à une prise de terre correspondante ou l'attacher à la prise crocodile correspondante et brancher cette dernière à un dispositif relié à la terre. Parmi les dispositifs adéquats de mise à la terre, on peut citer un tapis antistatique ou le cadre métallique d'un équipement relié à la terre.

Cadre de la matrice

Le cadre est un panneau de garniture facultatif qui se fixe à l'avant de la matrice pour garantir la sécurité physique de la matrice. Vous devez ôter le cadre pour accéder aux lecteurs et en effectuer l'entretien.

Il comporte une étiquette indiquant le numéro de modèle de la matrice.

Retrait du cadre

Les étapes de retrait du cadre sont les mêmes pour tous les modèles de matrice :

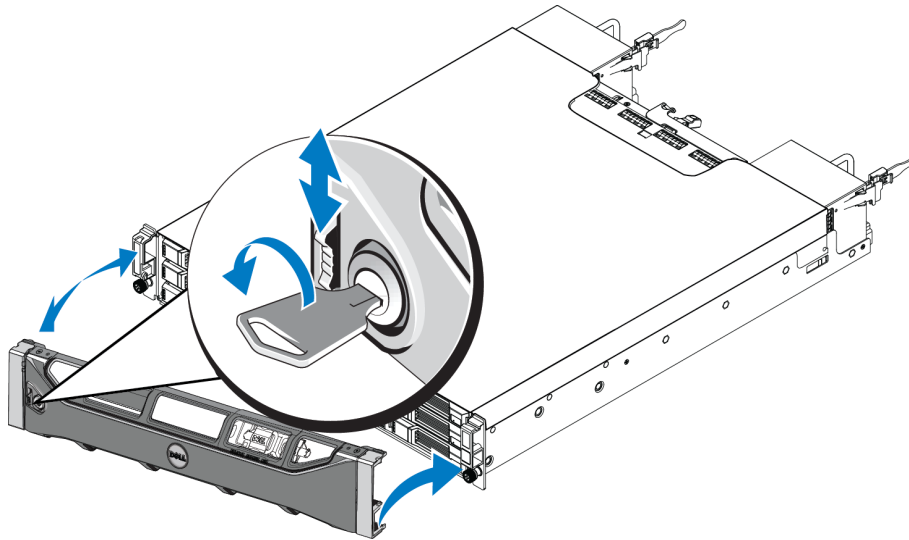
1. À l'aide de la clé du cadre, déverrouillez le cadre.
2. En tenant le cadre, levez le loquet à gauche du cadre et basculez le côté gauche en l'écartant de la matrice.
3. Levez le côté droit du cadre en retrait du côté droit de la matrice.
4. Mettez le cadre de côté.

Installation du cadre

Les étapes d'installation du cadre sont les mêmes pour tous les modèles de matrice.

1. Insérez le bord droit du cadre dans le bord droit du châssis.
2. Faites basculer le bord gauche du cadre vers le bord gauche du châssis.
3. Appuyez sur le cadre jusqu'à ce que le loquet de dégagement se ferme.
4. En utilisant la clé fournie, verrouillez le cadre et rangez la clé en lieu sûr comme indiqué à la [Figure 2](#).

Figure 2 : Installation du cadre



Caractéristiques et voyants du panneau avant

L'avant d'un PS4210, sans le cadre, est illustré dans la [Figure 3](#).

Le [Tableau 1](#) décrit les fonctions du panneau avant.

Figure 3 : Caractéristiques et voyants du panneau avant (disques de 3,5 pouces)



Figure 4 : Caractéristiques et voyants du panneau avant (disques de 2,5 pouces)

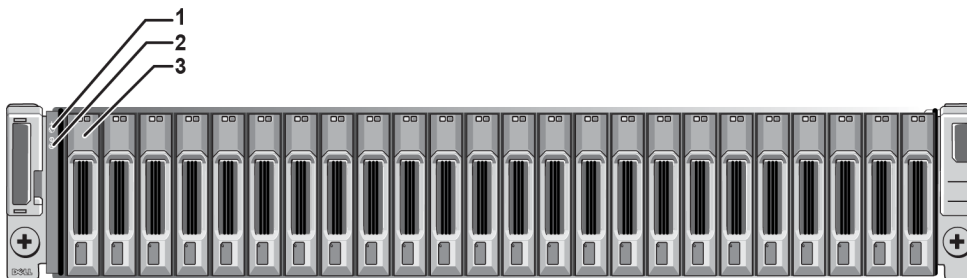
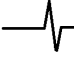




Tableau 1 : Descriptions des caractéristiques du panneau avant

Élément	Voyant	icône	Description :
1	Voyant d'état de la matrice		Le voyant d'état de la matrice s'allume lorsque celle-ci est sous tension. <ul style="list-style-type: none"> • Désactivé : pas d'alimentation. • Bleu fixe : l'état de la matrice est OK. • Bleu clignotant lentement : la matrice est en veille. • Bleu clignotant : l'administrateur doit identifier la matrice (voir l'aide en ligne du Gestionnaire de groupes). • Orange fixe : état critique. • Orange clignotant : avertissement.
2	Voyant d'alimentation		Le voyant d'alimentation s'allume lorsqu'au moins une source d'alimentation alimente la matrice. <ul style="list-style-type: none"> • Désactivé : pas d'alimentation, ou la matrice est en mode veille. • Vert fixe : la matrice dispose d'au moins un module d'alimentation fournissant l'alimentation et la matrice n'est pas en mode Veille.
3	Loquet de dégagement du lecteur	Aucun	Permet de retirer un disque de la matrice.

 Les voyants font partie d'un panneau de commande du châssis intégré qui n'est pas échangeable à chaud et ne peut être remplacé que par le personnel d'assistance. Pendant la mise sous tension de la matrice, ces voyants passent par différents états jusqu'à ce que la matrice soit entièrement démarrée et que le module de contrôle actif ait été déterminé.

Voyants et caractéristiques du panneau arrière

L'arrière d'un PS4210 est illustré dans la [Figure 5](#).

Le [Tableau 2](#) décrit les caractéristiques du panneau arrière.

Figure 5 : Caractéristiques du panneau arrière

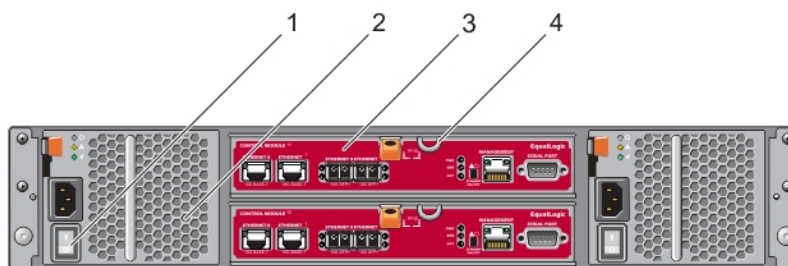


Tableau 2 : Caractéristiques du panneau arrière de la matrice

Élément	Caractéristique	Identificateur	Description :
1	Interrupteur d'alimentation	Aucun	L'interrupteur contrôle la sortie du courant du bloc d'alimentation vers le matrice. Un interrupteur pour chaque bloc d'alimentation.
2	Unité du bloc d'alimentation (PSU)	PSU0 (gauche) PSU1 (droit)	Module d'alimentation et de refroidissement de la matrice.
3	Module de contrôle	CM0 (haut) CM1 (bas)	Le module de contrôle fournit : <ul style="list-style-type: none"> • Connexion à un chemin de données entre la matrice et les applications utilisant le stockage • Fonctions de gestion de matrice pour votre matrice
4	Levier de dégagement du module de contrôle	Aucun	Permet de retirer le module de contrôle de la matrice.

Arrêt et redémarrage d'une matrice

La matrice PS Series comporte des disques redondants remplaçables à chaud, des blocs d'alimentation ainsi que des modules de contrôle (dans une configuration à deux modules de contrôle). Un composant redondant peut être retiré de la matrice sans nuire à son fonctionnement si un autre composant opérationnel est disponible. Dans le cas contraire, Dell vous recommande d'arrêter correctement la matrice et de la mettre hors tension avant de retirer un composant.



Lorsqu'une matrice est arrêtée, tous les volumes comportant des données sont mis hors ligne jusqu'au redémarrage correct de la matrice. Le fait d'être hors ligne affecte les initiateurs connectés aux volumes.

Procédure d'arrêt de la matrice

1. Connectez-vous à la matrice de l'une des façons suivantes :

- Utiliser telnet ou SSH pour vous connecter à une adresse IP opérationnelle affectée à une interface réseau sur la matrice. Ne pas vous connecter à l'adresse IP du groupe.
- Utilisez le câble simulateur de modem fourni avec la matrice pour connecter le port série du module de contrôle actif (voyant ACT vert) à une console ou à un ordinateur exécutant un émulateur de terminal.

Assurez-vous que les caractéristiques de ligne de série sont comme suit :

- 9 600 bauds
- Un bit d'arrêt
- Aucune parité
- 8 bits de données
- Aucun contrôle de flux

2. Ouvrez un compte en lecture-écriture, par exemple le compte `grpadmin`.

3. Entrez la commande `shutdown` comme suit :

```
login: grpadmin
Password:
Welcome to Group Manager (Bienvenue dans le Gestionnaire de groupes)
Copyright 2001-2013 Dell Inc.
group1> shutdown
```

Si vous utilisez une connexion série pour arrêter une matrice de stockage, mettre le système hors tension, lorsque le message « press any key » (appuyez sur une touche) apparaît, ne présente aucun danger. (Cela permet de redémarrer les deux modules de contrôle.)

Si vous utilisez une connexion réseau, la session sera interrompue avant l'arrêt complet de la matrice. Vérifiez que le voyant ACT de chaque module de contrôle est éteint avant de mettre la matrice de stockage hors tension.

Une fois l'entretien effectué, vous pouvez mettre la matrice de stockage sous tension. Le membre et les volumes seront mis en ligne après le redémarrage de la matrice.

2 Entretien des disques

Vous pouvez remplacer un disque en panne alors que la matrice continue de fonctionner.

À propos des types de lecteur

Selon votre configuration, votre matrice prend en charge jusqu'à 24 disques SAS et SSD de 2,5 pouces ou jusqu'à 24 disques SAS ou NL-SAS de 3,5 pouces dans les baies de lecteur internes.

Les disques sont connectés à un fond de panier par le biais de supports de disque et sont remplaçables à chaud.



Les lecteurs sont fournis dans un support muni de détrompeurs qui s'adaptent dans des modèles de matrice spécifiques, et ne peuvent pas être installés dans d'autres matrices Dell ni dans des matrices ne provenant pas de Dell, Inc.



Dell utilise des disques durs spécialement qualifiés et testés pour ses systèmes de stockage EqualLogic, et gère la qualité des disques durs et le micrologiciel uniquement pour ces lecteurs. En conséquence, seuls les disques durs fournis par Dell sont pris en charge par les matrices PS Series. Les tentatives d'utilisation d'autres disques durs non approuvés dans la matrice PS4210 se solderont par un échec.

Identification des disques en panne

Une panne de disque est signalée par les éléments suivants :

- Voyants sur le disque.
- Un message sur la console, dans le journal d'événement ou sur le panneau Alarms (Alarmes) du Group Manager (Gestionnaire de groupes).
- Les indications figurant dans la fenêtre Disques membres du Gestionnaire de groupes ou dans la sortie de commande `member select show disks` de l'interface CLI.

Derrière le cadre, les matrices portent une étiquette indiquant la numérotation du disque pour ce modèle particulier de matrice :

- Dans les matrices dotées de disques de 2,5 pouces (installés en rangée verticale), les disques sont numérotés de 0 à 23, de gauche à droite.
- Dans les matrices dotées de disques de 3,5 pouces (installés horizontalement), les disques sont numérotés de gauche à droite et de haut en bas, à partir de 0 sur le côté supérieur gauche. Le [Tableau 3](#) montre l'ordre des disques pour les disques de 3,5 pouces.

Tableau 3 : Numérotation des disques de 3,5 pouces

0	1	2	3
4	5	6	7
8	9	10	11

Interprétation des voyants de disques

Les voyants d'un disque de 3,5 pouces sont représentés sur la [Figure 6](#). Les voyants d'un disque de 2,5 pouces sont représentés sur la [Figure 7](#). Les états des voyants sont décrits dans le [Tableau 4](#).

Figure 6 : Voyants sur les disques de 3,5 pouces

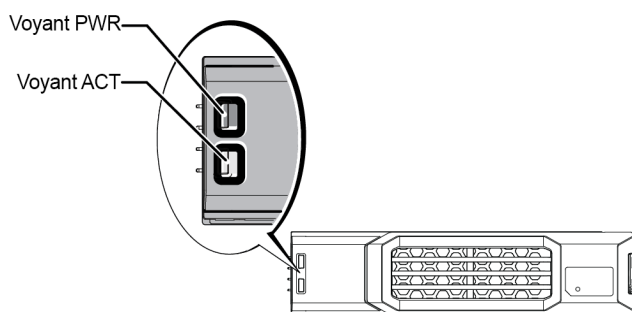


Figure 7 : Voyants sur les disques de 2,5 pouces

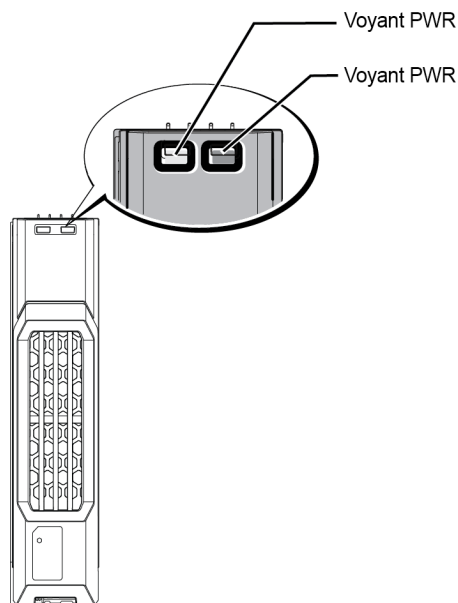


Tableau 4 : États des voyants de disque

Description :	États des indicateurs
Indicateur d'activité du disque (voyant ACT)	Vert clignotant : le disque est occupé Vert fixe : aucune activité du disque Désactivé : le disque est un disque de rechange, et sa rotation est arrêtée
Indicateur d'activité du disque (voyant PWR)	Vert : disque OK Orange : disque en panne Éteint : aucune alimentation vers le disque

Comportement de la matrice en cas de panne d'un disque

Dans le micrologiciel de version 5.2.5 et ultérieure, Dell a implémenté une opération de copie de secours pour remplacer les lecteurs défaillants. Cette opération peut, dans de nombreux cas, améliorer les performances du processus de remplacement de disque en évitant une reconstruction RAID complète et, en conséquence, peut fournir une meilleure fiabilité.



Si un disque tombe en panne, remplacez-le. Ne le réinstallez pas dans la matrice.

Si un disque de rechange n'est pas disponible

Si un disque de rechange n'est pas disponible, le système RAID devient dégradé et les performances peuvent se détériorer. Cependant, un système RAID 6 peut survivre à deux pannes de disque simultanées.

Si aucun disque de rechange n'est disponible et que le disque en panne fait partie d'un système RAID déjà dégradé, des données risquent d'être perdues et devront être restaurées à partir d'une sauvegarde.

Conditions de manipulation des disques

Manipulez les disques de la manière suivante :

- Protégez les disques contre les décharges électrostatiques. Portez un bracelet électrostatique lors de la manipulation d'un lecteur. Voir [Protection du matériel à la page 1](#).
- Entrez les lecteurs de manière appropriée. Stockez les disques de rechange dans leur emballage d'origine. N'empilez pas les lecteurs et ne placez aucun objet dessus.
- Manipulez les disques avec précaution. Tenez un disque uniquement par la partie en plastique du support ou la poignée. Ne pas laisser tomber, secouer, ni forcer un disque dans un logement.
- Vérifiez que les lecteurs de disque sont à température ambiante avant de les installer. Par exemple, attendez une nuit entière avant d'installer le disque dans une matrice.
- Ne retirez pas un disque opérationnel (sauf un disque de rechange) de la matrice. Si le disque n'est pas un disque de rechange, le système RAID peut se dégrader. Si vous retirez un disque de rechange, remplacez-le dès que possible.
- Ne laissez aucun emplacement de disque vide. Chaque emplacement de disque d'une matrice doit contenir un ensemble de disques ou un support vierge. L'utilisation d'une matrice alors qu'un emplacement de lecteur de disque est vide entraîne l'annulation de votre garantie et votre contrat de support.
- Ne retirez pas un disque de son support. Cette action annulerait votre garantie et votre contrat de support.
- Conservez le matériel d'expédition. Si un disque tombe en panne, retournez-le au support technique de la matrice dans son emballage d'origine. L'envoi de disques dans un emballage non conforme risque d'entraîner l'annulation de votre garantie.

Consignes et restrictions d'installation de disques

- Remplacez dès que possible un disque en panne pour garantir une disponibilité maximale.
- N'installez dans une matrice que des disques de mêmes type, vitesse de lecture et vitesse de rotation.
- Vous pouvez utiliser des disques de capacités différentes dans la même matrice. Cependant, le disque le plus petit de la matrice détermine l'espace disponible sur chaque disque. Par exemple, si la taille du plus petit disque est 400 Go, l'espace disponible utilisable sur chaque disque est de 400 Go.

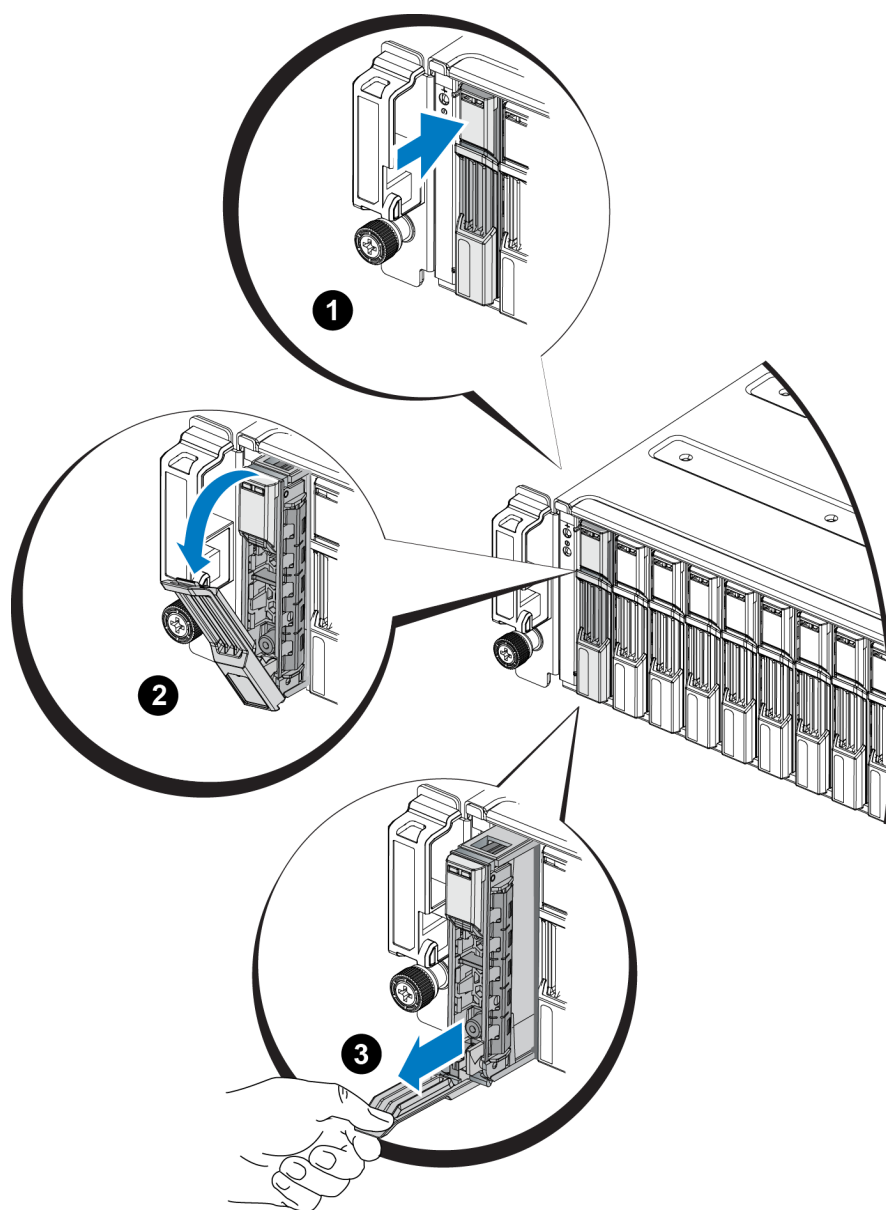
- Assurez-vous que le disque est orienté dans le sens approprié au modèle de matrice. Voir *Caractéristiques et voyants du panneau avant à la page 3*.
- Insérez complètement un disque dans le châssis avant d'actionner la poignée.
- Lorsqu'il est correctement installé, un disque est aligné avec la partie avant de la matrice. Si le disque dépasse de la matrice, réinstallez-le.
- Après l'installation, vérifiez que le voyant d'alimentation du disque est vert ou vert et clignotant. Voir *Identification des disques en panne à la page 7*.
- Deux minutes s'écoulent entre le moment où vous insérez un disque et celui où le disque est automatiquement configuré dans un système RAID. Ce délai permet de configurer simultanément plusieurs disques d'une matrice, ce qui s'avère plus efficace que d'installer un seul disque, de le configurer, puis de répéter le processus.

Par exemple, l'installation d'un disque déclenche un temporisateur. Si vous installez un autre disque avant la fin des deux minutes, le temporisateur redémarre. Si aucun autre disque n'est installé, le disque est configuré au bout de deux minutes.

- Si vous installez un disque lors d'une reconstruction ou d'une vérification RAID, le nouveau disque ne sera configuré qu'une fois l'opération terminée.

Retrait d'un disque de 2,5 pouces

1. Retirez le cadre. Voir *Retrait du cadre à la page 2*.
2. Appuyez sur le bouton de dégagement (légende 1 dans la *Figure 8*). Le loquet du disque s'ouvre et le disque sort partiellement de la matrice (légende 2).
3. Extrayez le disque par la poignée jusqu'à ce qu'il soit sorti de la baie (légende 3).

Figure 8 : Retrait d'un disque de 2,5 pouces

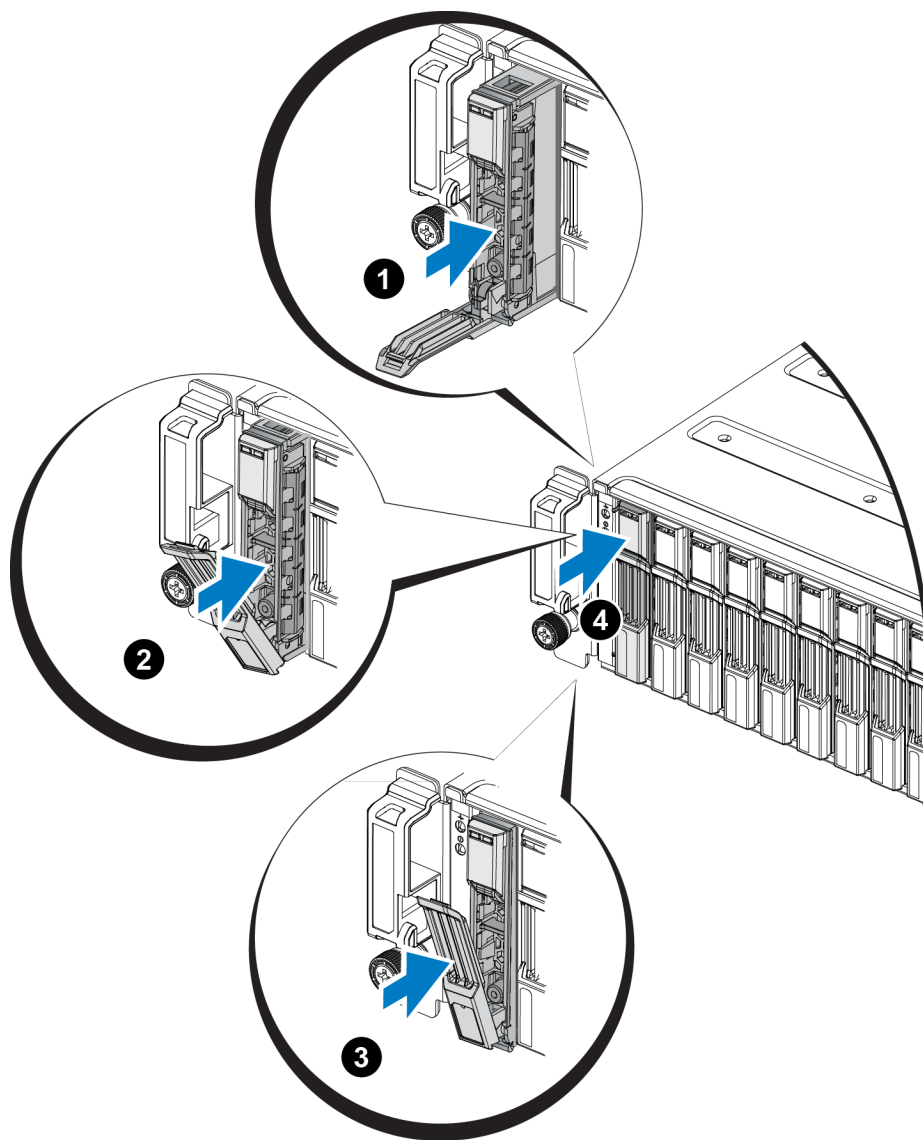
Installation d'un disque de 2,5 pouces

Les disques de 2,5 pouces sont installés verticalement, avec le loquet de dégagement en haut et l'étiquette du disque en bas.

1. Portez une protection électrostatique lors de la manipulation d'un disque. Voir [Protection du matériel à la page 1](#).
2. Soulevez le loquet de dégagement du lecteur.
3. Tenez le disque par le support et faites-le glisser presque entièrement dans un emplacement (légende 1 de la [Figure 9](#)).
4. Poussez entièrement le disque dans l'emplacement (légende 2). La poignée du disque commence à se fermer sur le disque (légende 3).

5. Poussez la poignée jusqu'à ce que vous entendiez un déclic (légende 4).

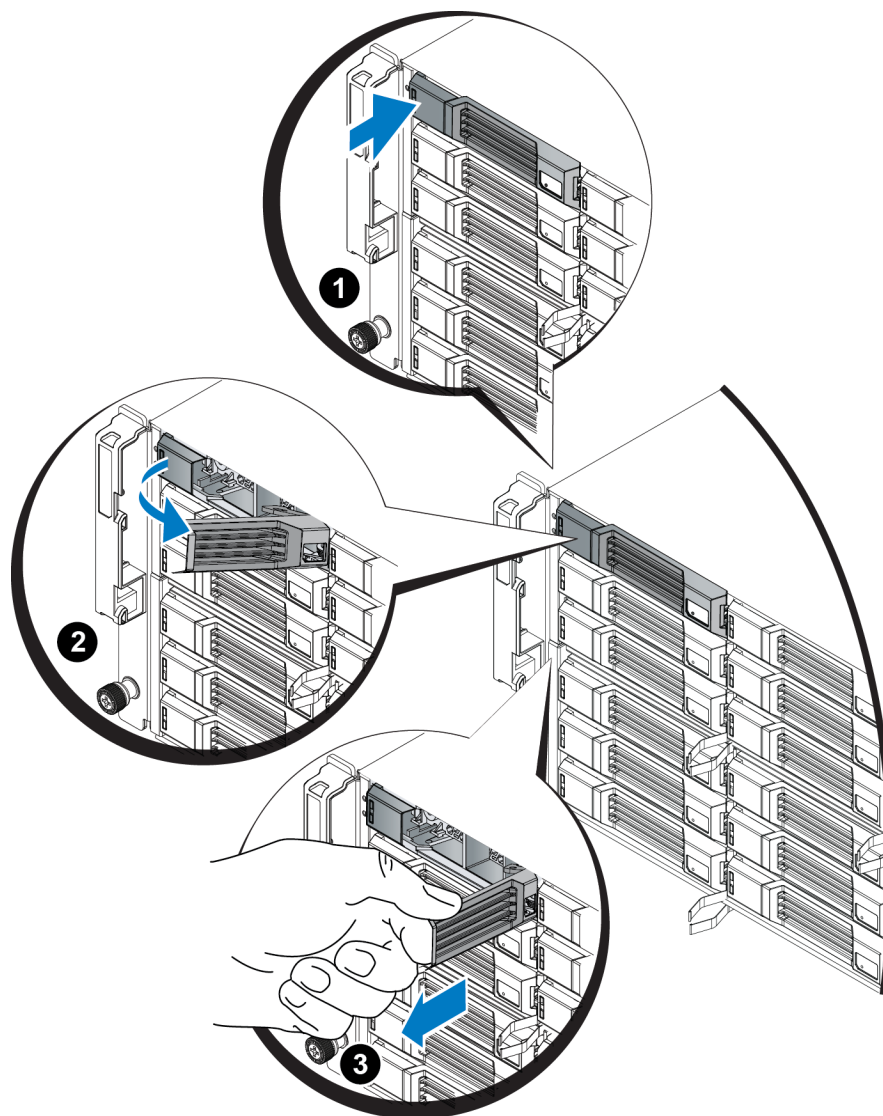
Figure 9 : Installation d'un disque de 2,5 pouces



Vérifiez que le nouveau disque est opérationnel en examinant les voyants du panneau avant, tel que décrit dans [Interprétation des voyants de disques à la page 8](#). De plus, examinez la fenêtre des disques membres de l'interface GUI et la sortie de commande CLI `member select show disks`.

Retrait d'un disque de 3,5 pouces

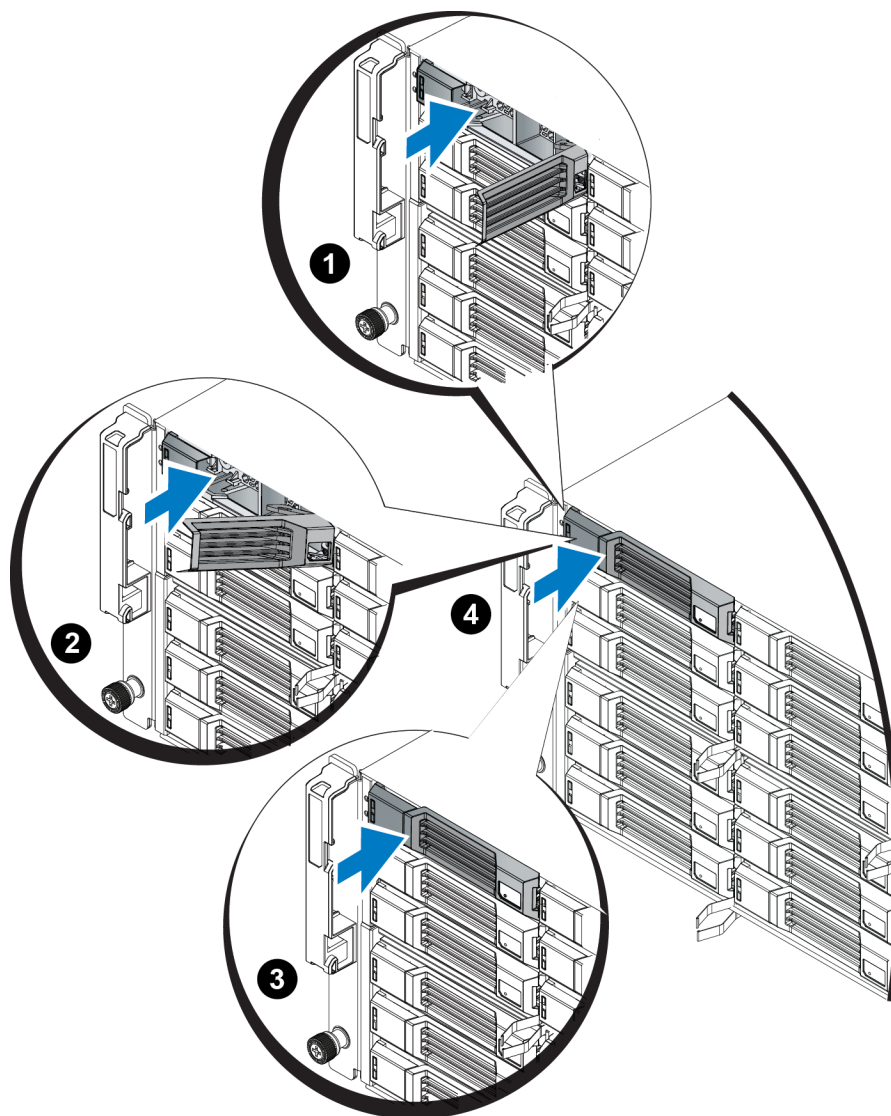
1. Retirez le cadre. Voir [Retrait du cadre à la page 2](#).
2. Appuyez sur le bouton de dégagement (légende 1 dans la [Figure 10](#)). Le loquet du disque s'ouvre et le disque sort partiellement de la matrice (légende 2).
3. Extrayez le disque par la poignée jusqu'à ce qu'il soit sorti de la baie (légende 3).

Figure 10 : Retrait d'un disque de 3,5 pouces

Installation d'un disque de 3,5 pouces

Les disques de 3,5 pouces sont installés horizontalement, avec le loquet de dégagement à gauche et l'étiquette à droite.

1. Portez une protection électrostatique lors de la manipulation d'un disque. Voir [Protection du matériel à la page 1](#).
2. Soulevez le loquet de dégagement du lecteur.
3. Tenez le disque par le support et faites-le glisser presque entièrement dans un emplacement (légende 1 de la [Figure 11](#)).
4. Poussez entièrement le disque dans l'emplacement (légende 2). La poignée du disque commence à se fermer sur le disque (légende 3).
5. Poussez la poignée jusqu'à ce que vous entendiez un déclic (légende 4).

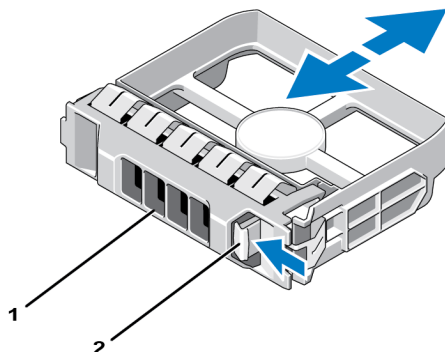
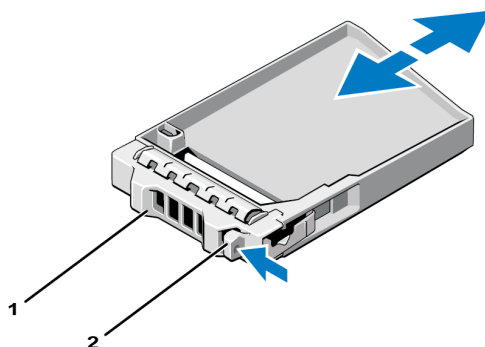
Figure 11 : Installation d'un disque de 3,5 pouces

Vérifiez que le nouveau disque est opérationnel en examinant les voyants du panneau avant, tel que décrit dans [Interprétation des voyants de disques à la page 8](#). De plus, examinez la fenêtre des disques membres de l'interface GUI et la sortie de commande CLI `member select show disks`.

Retrait d'un cache de lecteur

△ Pour assurer un refroidissement correct du système, vous devez installer un cache de lecteur dans toutes les baies de disque vacantes.

1. Retirez le cadre. Voir [Retrait du cadre à la page 2](#).
2. Appuyez sur la languette de dégagement et faites glisser le cache de lecteur vers l'extérieur jusqu'à le sortir de la baie. Voir [Figure 12](#) ou [Figure 13](#) et les légendes [Tableau 5](#).

Figure 12 : Retrait et installation d'un cache de lecteur de disque dur de 3,5 pouces**Figure 13 : Retrait et installation d'un cache de lecteur de disque dur de 2,5 pouces****Tableau 5 : Valeurs de légende de cache de lecteur de disque dur**

Élément	Description :
1	Cache de lecteur
2	Languette de dégagement

Installation d'un support de disque

1. Retirez le cadre. Voir [Retrait du cadre à la page 2](#).
2. Insérez le support vierge dans la baie jusqu'à ce qu'il soit correctement emboîté.
3. Fixez le cadre.

3 Gestion des modules de contrôle

Les différents modèles de matrices PS Series contiennent différents types de module de contrôle. Le mélange du type de châssis, des deux modules de contrôle et des lecteurs détermine le numéro de modèle de matrice PS Series.

Les modules de contrôle d'une matrice PS Series contiennent le micrologiciel PS Series qui fournit les éléments suivants : l'interface GUI du Gestionnaire de groupes, l'interface CLI et toutes les fonctions et caractéristiques de gestion de matrices et du stockage.


Une matrice est dotée, idéalement, de deux modules de contrôle (qui doivent être du même type) pour éviter tout point unique de panne pour la matrice.

Une matrice PS4210 comprend deux modules de contrôle de type 19 échangeables à chaud.

Pour que la matrice fonctionne, vous devez disposer d'un module de contrôle opérationnel. L'accès aux modules de contrôle se fait depuis de l'arrière de la matrice.

Fonctionnalités du module de contrôle

Le module de contrôle de Type 19 comprend :

- Deux paires de ports Ethernet avec deux voyants partagés indiquant l'état et l'activité :
 - Une paire de ports 10GBASE-T, nommés Ethernet 0 et Ethernet 1
 - Une paire de ports SFP+, nommés Ethernet 0 et Ethernet 1 Un seul des deux ports avec le même port numéroté peut être utilisé à la fois. Si les deux ports sont connectés à un commutateur actif, le module de contrôle préfère communiquer sur l'interface SFP+.
- Un port de gestion 10Mb/100Mb, nommé MANAGEMENT (à utiliser uniquement si vous configurez un réseau de gestion) Le port de gestion comporte deux voyants qui indiquent l'état et l'activité. Pour en savoir plus, voir [Configuration du port de gestion à la page 34](#).
- Une colonne de voyants libellés PWR (alimentation), ERR (erreur) et ACT (activité) qui indique l'état du module de contrôle.
- Un bouton creux marqué STANDBY ON/OFF (VEILLE MARCHE/ARRÊT) vous permettant d'arrêter rapidement la matrice dans certaines circonstances. Pour en savoir plus, voir [À propos du bouton de secours Standby On/Off à la page 23](#).
- Un port série (à utiliser si aucun accès réseau à la matrice n'est disponible).
- Une carte micro SD remplaçable sur le terrain contenant le micrologiciel PS Series. La carte micro SD est accessible via l'arrière du module de contrôle.
- Un bouton et un loquet de dégagement pour dégager le module de contrôle de la matrice pour le remplacer. Le levier de dégagement comporte un commutateur qui détecte l'activation et amène la matrice à enregistrer les données sur un stockage non volatile, ce qui protège vos données.



Ne mélangez *jamais* différents types de modules dans une matrice. Vérifiez toujours que les deux modules de contrôle sont de type et de couleur identiques. Consultez toujours les dernières *Notes de mise à jour* PS Series pour obtenir des informations sur les autres modules de contrôle pris en charge.

À propos des configurations du module de contrôle

Bien qu'une matrice puisse fonctionner en utilisant un seul module de contrôle, cette configuration crée un point unique de panne et n'est donc pas recommandée. Si le module de contrôle échoue, et aucun autre module ne peut le remplacer, tout accès à vos volumes s'arrête jusqu'à ce que la panne soit réparée ou que le module de contrôle soit remplacé.

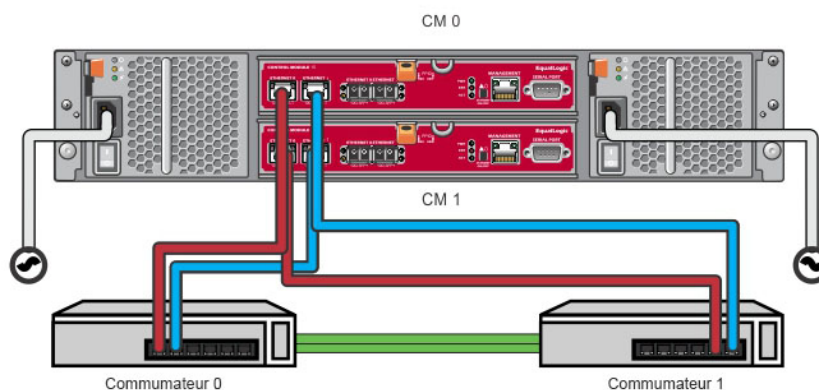
Un seul module de contrôle est actif (fournissant l'accès aux disques et servant le trafic réseau) à la fois. Le module secondaire (redondant) met en miroir les données cache du module actif. Si le module de contrôle actif tombe en panne, toutes les fonctions du contrôleur principal sont transférées au contrôleur secondaire.

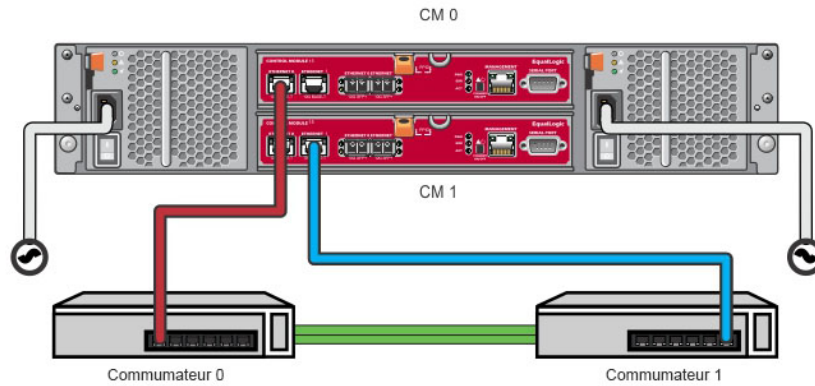
Configuration à deux modules de contrôle

Une configuration à deux modules de contrôle élimine le point unique de panne dans la matrice. Si le module de contrôle actif tombe en panne, le module secondaire prend immédiatement la relève, sans interruption du service. Cette transition automatique vous donne le temps de remplacer le module de contrôle en panne tandis que vos volumes et vos données restent accessibles.

En outre, une configuration à deux modules de contrôle prend en charge une fonction appelée basculement vertical. Un port Ethernet sur le module de contrôle actif peut basculer sur le même port Ethernet du module de contrôle secondaire en cas de défaillance d'un chemin du réseau. [Figure 14](#) montre une configuration recommandée pour un basculement vertical.

Figure 14 : Configuration réseau recommandée pour la prise en charge du basculement vertical





- Si un port réseau est disponible pour le basculement sur l'un ou l'autre des modules de contrôle mais qu'il n'est pas utilisé, ses voyants ne sont pas allumés.
- Le basculement vertical est transparent pour les applications.

Interprétation des voyants du module de contrôle

Les modules de contrôle comportent les voyants suivants :

- Les ports Ethernet et le port de gestion comportent chacun deux voyants indiquant l'état et l'activité du port. Voir le [Tableau 6](#).
- Au-dessous du loquet de dégagement se trouve une colonne de trois voyants indiquant l'état de l'ensemble du module de contrôle. Voir le [Tableau 7](#).

Figure 15 : Voyants du module de contrôle



Tableau 6 : Description des voyants des ports Ethernet et de gestion

Emplacement du voyant Ethernet	État	Description :
Haut (Lien)	Désactivé	Aucune alimentation ou aucune connexion réseau.
	Activé (vert)	Connexion réseau.
Bas (Act)	Désactivé	Aucune alimentation, pas de transmission ou pas de réception.
	Activé (orange)	Transmission ou réception en cours.
Ethernet 10GBASE-T Emplacement du voyant	État	Description :
Gauche (Lien)	Désactivé	Aucune alimentation, connexion réseau, ou en état Passif.
	Activé (vert)	Connexion réseau.
Droit (Act)	Désactivé	Aucune alimentation, pas de transmission ou pas de réception.
	Activé (orange)	Transmission ou réception en cours.
SPF+ Ethernet Emplacement du voyant	État	Description :
Haut (Lien)	Désactivé	Aucune alimentation, connexion réseau, ou en état Passif.
	Activé (vert)	Connexion réseau.
Bas (Act)	Désactivé	Aucune alimentation, pas de transmission ou pas de réception.
	Activé (orange)	Transmission ou réception en cours.
Gestion Emplacement du voyant	État	Description :
Gauche (Lien)	Désactivé	Aucune alimentation ou aucune connexion réseau.
	Activé (vert)	Connecté au réseau (100 mbit).
	Activé (orange)	Connecté au réseau (10 mbit).
Droit (Act)	Désactivé	Aucune alimentation, pas de transmission ou pas de réception.
	Activé (vert clignotant)	Transmission ou réception en cours.

Tableau 7 : Description des voyants d'état du module de contrôle

Nom du voyant	État	Description :
PWR	Désactivé	Aucune alimentation.
	Allumé (vert fixe)	Alimentation/OK.
ERR	Désactivé	Fonctionnement normal ou aucune alimentation.
	Rouge fixe	La matrice est en cours de démarrage, dans un état d'erreur, en mode veille, ou de retour du mode veille.
	Rouge clignotant	La matrice entre en mode veille car vous avez appuyé sur le bouton de secours Standby On/Off.
ACT	Désactivé	Aucune alimentation, le module de contrôle secondaire n'est pas synchroniser avec le module de contrôle actif ou erreur système.
	Vert fixe	Module de contrôle actif (traitant les entrées/sorties réseau).
	Orange fixe	Module de contrôle secondaire. La mémoire cache est synchronisée avec le module de contrôle actif.

Identification des pannes de module de contrôle

Les indicateurs suivants permettent d'identifier une panne de module de contrôle :

- Les voyants sur le module lui-même ; Voir *Interprétation des voyants de disques à la page 8*.
- Messages sur la console, dans le journal d'événements ou dans le panneau Alarms (Alarmes) de l'interface GUI du Gestionnaire de groupes.
- Sortie des interfaces GUI et CLI du Gestionnaire de groupes. La fenêtre Contrôleurs membres ou le résultat de la commande `member select show controllers` indique que l'état du module de contrôle est `not installed` (non installé).

Dans une vue à partir de l'arrière de la matrice, CM0 est en haut et CM1 est en bas. Voir *Caractéristiques et voyants du panneau avant à la page 3*.

En cas de panne d'un module de contrôle, contactez le support PS Series pour obtenir un module de rechange.

Présentation du basculement

Dans une matrice à deux modules de contrôle, un seul module de contrôle est actif (traitement des E/S réseau et exécution des fonctions de stockage) à la fois. Chaque module de contrôle stocke les données récemment utilisées.

Dans une configuration redondante, la mémoire cache du module de contrôle secondaire met en miroir les données stockées dans la mémoire cache du module de contrôle actif.

Le module de contrôle actif peut utiliser les interfaces réseau du module de contrôle secondaire en cas de basculement si un câble est connecté entre le port correspondant du module de contrôle secondaire et un commutateur réseau opérationnel.



Les ports de gestion des modules de contrôle ne basculent pas en cas de panne d'un module de contrôle. Par conséquent, si vous utilisez un réseau de gestion dédié, assurez-vous que les ports de gestion des deux modules de contrôle sont connectés au réseau de gestion.

Une matrice de stockage PS Series offre les types de protection contre les pannes réseau suivants :


- **Basculement vertical.** Dans une matrice à deux modules de contrôle, un port réseau du module de contrôle actif peut basculer sur le même port réseau de l'autre module de contrôle (secondaire) en cas de défaillance d'un chemin du réseau. Par exemple, si Ethernet 0 sur CM0 perd la connectivité, (le commutateur 0 tombe en panne), le cache Ethernet 0 sur CM1 est activé et utilisé. Pour en savoir plus, voir [Configuration à deux modules de contrôle à la page 18](#).
- **Basculement du module de contrôle.** Dans une matrice de stockage à deux modules de contrôle, si le module de contrôle actif tombe en panne, le module secondaire prend automatiquement le relais et devient le module actif.

Si un câble est connecté à un port réseau sur le module de contrôle qui vient de devenir actif, les E/S réseau peuvent basculer sur son intertace réseau. Selon les circonstances, les E/S réseau peuvent continuer à passer par le module de contrôle précédemment actif. (en d'autres termes, le module de contrôle qui devient actif peut utiliser sa propre interface réseau ou celle du module de contrôle précédemment actif).

Le basculement du module de contrôle se fait automatiquement, et si les initiateurs iSCSI se reconnectent à l'adresse IP du groupe, les E/S des applications peuvent continuer sans intervention de l'utilisateur.

Gestion du micrologiciel du module de contrôle

Un module de contrôle de Type19 comprend une carte microSD qui exécute le micrologiciel de la matrice. Vous devez exécuter la dernière version du micrologiciel afin de bénéficier des nouvelles fonctionnalités et optimisations du produit.

 Dans une matrice de stockage à deux modules de contrôle, les deux modules doivent exécuter la même version du micrologiciel ; sinon, un seul d'entre eux sera opérationnel. Vous devez mettre à jour le contrôleur doté de la version de micrologiciel la plus ancienne à la même version que le contrôleur actif avant de mettre à jour le membre à une version ultérieure.

Les membres du groupe doivent exécuter la même version du micrologiciel ; sinon, seules les fonctionnalités communes à toutes les versions seront disponibles dans le groupe. Pour en savoir plus sur les groupes à plusieurs micrologiciels, voir les *Notes de mise à jour PS Series*.

Si vous remplacez un module de contrôle défectueux, retirez la carte micro SD de ce module et installez-la dans le module de rechange. L'utilisation de la carte du module de contrôle défaillant permet de s'assurer que vous gardez le bon micrologiciel. Voir [Remplacement de la carte MicroSD à la page 28](#).

Pour afficher la version du micrologiciel exécutée dans une matrice de stockage, consultez la fenêtre Contrôleurs membres de l'interface GUI ou lancez la commande CLI suivante :

```
member select membername show controllers
```

Si le micrologiciel d'une carte microSD ne correspond pas au micrologiciel exécuté sur une matrice de stockage, ne l'installez pas. Contactez plutôt le support technique de votre matrice.

Consignes de manipulation des modules de contrôle

Respectez ces exigences de manipulation de module de contrôle :

- Ne retirez pas un module de contrôle actif.
- Protégez les modules de contrôle contre les décharges électrostatiques. Portez toujours un bracelet antistatique pour manipuler un module de contrôle. Voir [Protection du matériel à la page 1](#).
- Ne retirez pas un module de contrôle de la matrice de stockage lorsque les modules de contrôle sont en cours de synchronisation. Une fois la synchronisation terminée, un message apparaît sur la console. Le voyant ACT du module de contrôle secondaire devient orange.

- Ne laissez aucun emplacement de module de contrôle vide. Dans une matrice de stockage avec un seul module de contrôle, installez toujours un support dans l'emplacement pour le module de contrôle vide.
- Entrez les modules de contrôle correctement. Conservez les modules de contrôle dans leur emballage d'origine ou dans une poche antistatique, ou placez-les sur une surface protégée contre les décharges électrostatiques.

À propos du bouton de secours Standby On/Off

Le module de contrôle est doté d'un petit bouton en creux nommé STANDBY ON/OFF (voir [Figure 16](#)). Ce bouton est creux pour éviter toute activation accidentelle.

Figure 16 : Emplacement du bouton de secours



Activer la fonction de secours

Pour utiliser le bouton de secours, un administrateur du groupe doit activer la fonctionnalité dans l'interface GUI ou CLI du Gestionnaire de groupes.

L'activation de l'utilisation du bouton s'applique à l'échelle du groupe : cela vous permet d'appuyer sur le bouton pour arrêter tout membre (matrice) doté du bouton de veille (modèles de matrice PS4100, PS4110, PS4210, PS6100, PS6110 et PS6210). Il n'est pas nécessaire d'activer l'utilisation du bouton sur chaque membre.



Seul un utilisateur ayant des privilèges d'administrateur de groupe peut activer cette fonctionnalité de secours sur le groupe. Cependant, n'importe qui peut appuyer sur le bouton, et le groupe ne peut pas déterminer qui a mis la matrice en mode on/off de secours. Les administrateurs de groupes doivent donc tenir compte des problèmes de sécurité de leur environnement avant d'activer cette fonctionnalité.

À propos du bouton de Standby On/Off

Une fois la fonctionnalité activée pour l'ensemble du groupe, vous pouvez utiliser le bouton Standby On/Off (Mise en veille Marche/Arrêt) de l'un ou l'autre module de contrôle de n'importe quel membre applicable pour arrêter la matrice rapidement sans avoir à utiliser l'interface GUI ou CLI du Gestionnaire de groupes.

Vous devez appuyer sur le bouton Standby On/Off et le maintenir enfoncé pendant au moins deux (2) secondes pour arrêter le membre à l'état de veille. Pour éteindre entièrement la matrice, éteignez les interrupteurs des modules d'alimentation et de refroidissement.

Pour rallumer le membre, maintenez le bouton Standby On/Off enfoncé (et assurez-vous que les interrupteurs des modules d'alimentation sont rallumés).

Éléments importants à prendre en considération

N'utilisez le bouton Standby On/Off que lorsque vous devez arrêter rapidement un membre, dans les situations où vous n'avez pas accès à l'interface GUI ou CLI du Gestionnaire de groupes. Par exemple, vous découvrez un problème dans votre environnement de laboratoire, tel qu'une température élevée ou une fuite d'eau, qui pourrait endommager la matrice.



En mode veille, tous les volumes utilisant de l'espace sur ce membre ou reliés à ce membre deviennent indisponibles. Toutes les opérations sur le membre sont suspendues, aucune activité d'E/S ne se produit en direction ou en provenance du membre, et le micrologiciel du membre n'est pas exécuté.

L'utilisation du bouton Standby On/Off sur un membre n'affecte pas les autres membres du groupe, à l'exception du membre principal du groupe. Lorsque le membre principal du groupe est en mode veille, il faut quelques minutes pour qu'un autre membre prenne la tête du groupe. Vous devez appuyer sur le bouton de veille sur chaque membre pour rétablir la puissance du membre qui est en mode veille. Les membres du groupe qui ne sont pas dotés du bouton de veille restent en ligne ; pour les arrêter, vous devez utiliser l'interface GUI ou CLI.

Remplacer un module de contrôle

En cas de panne d'un module de contrôle, retirez-le et remplacez-le par un module opérationnel, tel que décrit dans cette section.

L'échange de batterie depuis l'ancien module de contrôle vers le nouveau est nécessaire avant l'insertion du module de contrôle de remplacement.

Vous devrez aussi retirer temporairement un module de contrôle lorsque vous souhaitez remplacer la carte microSD. Pour en savoir plus sur le remplacement de la carte MicroSD, voir [Remplacement de la carte MicroSD à la page 28](#).

Vous pouvez retirer partiellement ou entièrement un module de contrôle sans arrêter la matrice, si le module restant comporte au moins une interface réseau connectée et opérationnelle. Les procédures pour faire ce type de remplacement du module de contrôle sont décrites dans la section qui suit.

Lorsque vous retirez un module de contrôle, portez un bracelet antistatique, tel que décrit dans [Protection du matériel à la page 1](#), et veillez à le poser sur une surface protégée contre les décharges antistatiques.

Procédures de remplacement de module de contrôle

Cette section décrit les procédures de retrait et de remplacement d'un ou des deux modules dans votre matrice PS Series. Les scénarios de remplacement suivants sont couverts :

- Remplacement du module de contrôle secondaire dans une matrice
- Remplacement du module de contrôle actif dans une matrice
- Remplacement des deux modules de contrôle dans une matrice

Remplacement du module de contrôle secondaire

Si la matrice est entièrement allumée et opérationnelle, utilisez la procédure suivante pour remplacer le module de contrôle secondaire dans la matrice :

1. Retirez le module de contrôle de la matrice, comme décrit dans [Retrait d'un module de contrôle à la page 25](#).
2. Retirez la carte SD du module de contrôle, comme décrit dans [Retrait de la carte MicroSD à la page 28](#).

3. Installez la carte SD dans le module de contrôle de remplacement, comme décrit dans [Insertion de la carte MicroSD à la page 29](#).
4. Retirez et échangez la batterie du module de contrôle existant par le module de contrôle de remplacement, comme illustré dans [Remplacement de la batterie à la page 30](#).
5. Insérez le module de contrôle de remplacement dans le matrice, comme décrit dans [Installation d'un module de contrôle à la page 26](#).

Remplacement du module de contrôle actif

Procédez comme suit pour remplacer le module de contrôle secondaire dans la matrice :

1. Retirez et échangez la batterie du module de contrôle existant par le module de contrôle de remplacement, comme illustré dans [Remplacement de la batterie à la page 30](#).
2. Utilisez la commande `restart` (Redémarrer) pour transformer le module de contrôle actif en module secondaire.
3. Installez ensuite la carte dans le module de contrôle de remplacement.
4. Remplacez le module de contrôle qui est maintenant secondaire (était actif avant le redémarrage), comme décrit dans [Remplacement du module de contrôle secondaire à la page 24](#).

Remplacer les deux modules de contrôle


Procédez comme suit pour remplacer les deux modules de contrôle de la matrice :

1. Remplacez d'abord le module de contrôle secondaire, comme décrit dans [Remplacement du module de contrôle secondaire à la page 24](#).
2. Retirez et échangez la batterie du module de contrôle existant par le module de contrôle de remplacement, comme illustré dans [Remplacement de la batterie à la page 30](#).
3. Utilisez la commande `restart` (Redémarrer) pour transformer le module de contrôle actif en module secondaire.
4. Remplacez le module de contrôle qui est maintenant secondaire (était actif avant le redémarrage), comme décrit dans [Remplacement du module de contrôle secondaire à la page 24](#).

Retrait d'un module de contrôle

Avant de retirer un module de contrôle :

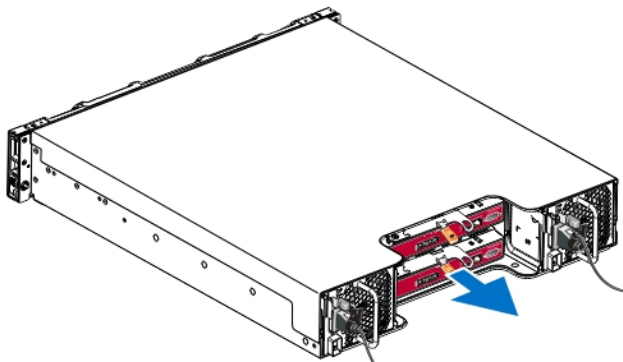
- Lisez les informations figurant au début de la section [Remplacer un module de contrôle à la page 24](#).
- Portez un bracelet antistatique. Voir [Protection du matériel à la page 1](#).
- Débranchez les câbles série ou de réseau connectés au module de contrôle. Si l'autre module de contrôle est équipé de connecteurs d'interface ouverts, refixez les câbles réseau à l'autre module de contrôle pour fournir un accès aux données sans interruption.

 Ne retirez pas un module de contrôle actif.

Pour retirer un module de contrôle :

1. Appuyez sur le bouton de dégagement orange (légende 1 dans la [Figure 17](#)).
2. Tout en maintenant le bouton orange enfoncé (légende 1), basculez le loquet de dégagement noir (légende 2) vers vous. Le basculement du loquet amorce l'éjection du module de contrôle de la matrice. Retirez le module de contrôle.

Figure 17 : Retrait d'un module de contrôle



3. Placez le module de contrôle sur une surface plane où il sera protégé contre toute décharge électrostatique. Afin d'éviter tout dommage, ne placez rien sur le module de contrôle.
4. Si vous remplacez un module de contrôle défectueux, retirez la carte micro SD de ce module et installez-la dans le module de rechange. L'utilisation de la carte du module de contrôle en panne permet de s'assurer que le nouveau module de contrôle exécute le bon micrologiciel et une bonne configuration de matrice. Voir [Remplacement de la carte MicroSD à la page 28](#).

△ Ne pas utiliser une matrice pendant une période prolongée avec un emplacement de module de contrôle vide.

Remettez le module de contrôle en panne dans l'emballage dans lequel le module de rechange vous a été livré. Contactez votre prestataire de services PS Series pour obtenir des informations sur le retour de matériel.

Installation d'un module de contrôle

Vous pouvez installer un module de contrôle sans mettre la matrice hors tension.

△ Remplacez les modules de contrôle par des modules du même type.

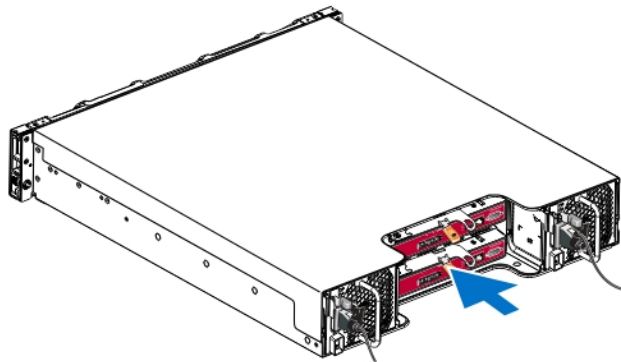
Les modules de contrôle sont installés horizontalement dans la matrice, les ports Ethernet se trouvant à gauche et le port série à droite.

Faisant face à l'arrière de la matrice, le module de contrôle supérieur est CM0 et le module de contrôle inférieur est CM1, comme indiqué sur la [Figure 18](#).

Figure 18 : Orientation correcte du module de contrôle

Pour installer un module de contrôle :

1. Portez un bracelet antistatique ou un dispositif de protection similaire. Voir [Protection du matériel à la page 1](#).
2. Appuyez sur la languette de déverrouillage orange (légende 1 de la [Figure 19](#)) et faites pivoter le levier vers l'extérieur (légende 2).
3. Faites glisser le module de contrôle dans le châssis jusqu'à ce qu'il soit au même niveau que le contrôleur installé. Le levier devrait pivoter en douceur jusqu'à atteindre la position de verrouillage.

Figure 19 : Installation d'un module de contrôle

4. Tournez le levier vers l'intérieur : le module de contrôle est entièrement poussé dans le logement. Le loquet du levier s'enclenche.
5. Branchez tous les câbles (réseau et port série).
6. Si la matrice a été mise hors tension, mettez-la sous tension.
7. Assurez-vous que le module de contrôle est opérationnel. Voir [Interprétation des voyants du module de contrôle à la page 19](#).

Le module de contrôle Type 19 contient un assemblage de batteries intégral utilisé dans la fonction de cache vers flash du module de contrôle. Si l'interface GUI ou CLI du Gestionnaire de groupes indique une panne de batterie, la batterie doit être remplacée.

Si deux modules de contrôle sont installés dans la matrice, mais qu'un seul est affiché dans l'interface GUI (ou CLI), assurez-vous que vous avez attendu suffisamment de temps (cinq minutes au minimum) pour que les deux modules de contrôle démarrent et se synchronisent. Une fois la synchronisation terminée, un message apparaît sur la console de série (si elle est connectée) et le voyant ACT du module secondaire est allumé en orange.

Si l'interface GUI (ou CLI) indique toujours un seul module de contrôle après qu'un temps approprié se soit écoulé, cela peut signifier que le contrôleur n'est pas correctement installé. Essayez de retirer le module en faisant pivoter le levier noir et réinsérez le module dans le châssis de la matrice. Assurez-vous que la face du contrôleur est au même niveau que le contrôleur déjà installé dans la matrice.

Une fois le module de contrôle réinstallé, si les deux modules de contrôle n'apparaissent toujours pas dans l'interface GUI (ou CLI), contactez votre fournisseur d'assistance.

△ Si vous interrompez le processus de synchronisation, le micrologiciel interne du module de contrôle peut devenir corrompu et le module de contrôle ne fonctionnera plus correctement.

Remplacement de la carte MicroSD

Chaque module de contrôle comprend une carte microSD contenant le micrologiciel PS Series.

Si un module de contrôle échoue, retirez la carte microSD du module de contrôle en panne et installez-la dans le module de contrôle de rechange. L'utilisation de la carte du module de contrôle en panne permet de s'assurer que le nouveau module de contrôle exécute les mêmes micrologiciel et configuration que l'autre module de contrôle de la matrice.

Avant de commencer la procédure de remplacement d'une carte microSD :

- Voir [Retrait d'un module de contrôle à la page 25](#) pour en savoir plus sur le retrait et le remplacement d'un module de contrôle.
- Portez un bracelet électrostatique, comme décrit dans [Protection du matériel à la page 1](#).

Procédure de remplacement de la carte MicroSD

Procédez comme suit pour remplacer la carte MicroSD dans votre module de contrôle :

1. Retirez le module de contrôle de la matrice, comme décrit dans [Retrait d'un module de contrôle à la page 25](#).
2. Retirez la carte SD du module de contrôle, comme décrit dans [Retrait de la carte MicroSD à la page 28](#).
3. Installez la carte SD de remplacement dans le module de contrôle, comme décrit dans [Insertion de la carte MicroSD à la page 29](#).
4. Insérez le module de contrôle dans la matrice, comme décrit dans [Installation d'un module de contrôle à la page 26](#).

Retrait de la carte MicroSD

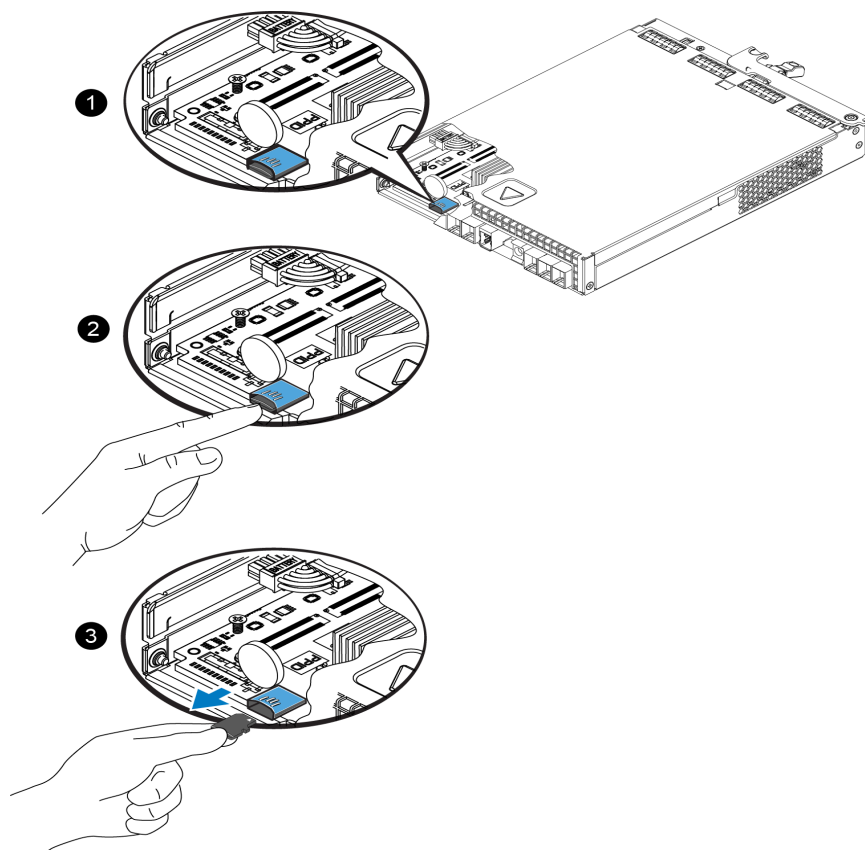
La légende 1 de la [Figure 20](#) montre l'emplacement de la carte microSD.

△ Pour réduire le risque de perte ou d'endommagement de la carte microSD, ne la retirez pas tant que vous n'êtes pas prêt à l'installer dans le module de contrôle de remplacement.

1. Appuyez fermement sur la carte dans son logement pour déclencher le mécanisme à ressort (légende 2 de la [Figure 20](#)). La carte microSD est partiellement éjectée de son logement.
2. Retirez doucement la carte de son logement (légende 3 de la [Figure 20](#)).

3. Placez la carte microSD sur une surface plane où elle sera protégée contre toute décharge électrostatique.

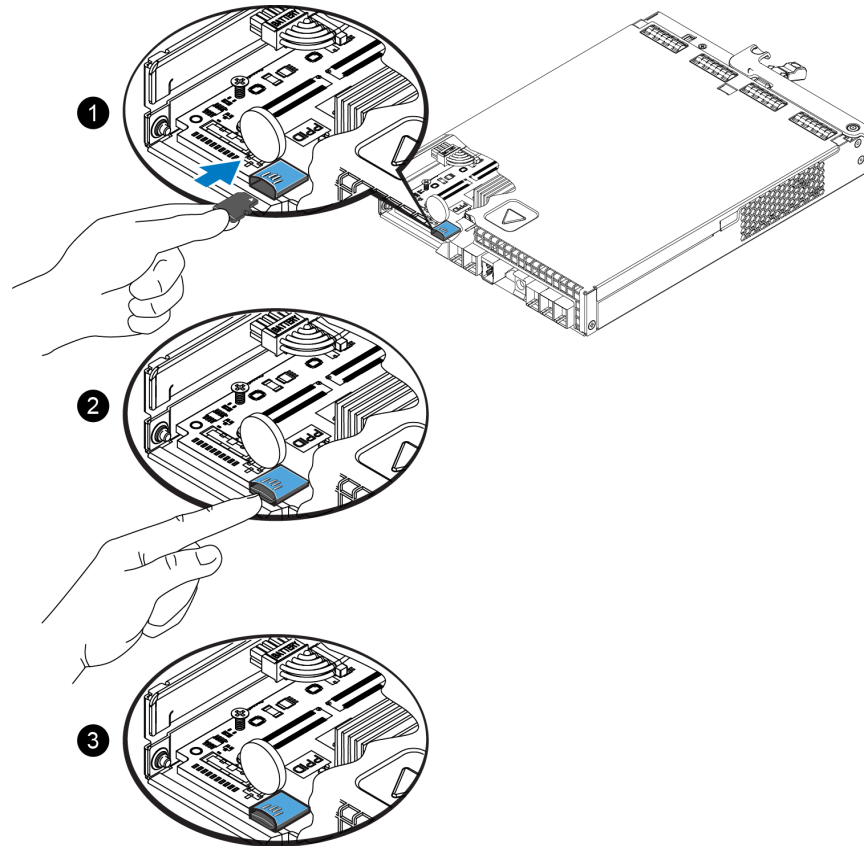
Figure 20 : Éjection de la carte microSD



Insertion de la carte microSD

1. Alignez la carte microSD de recharge de sorte à orienter la flèche de la carte vers le logement (Figure 21). Lorsqu'elle est positionnée correctement, les contacts dorés sont orientés vers le bas et vers l'intérieur en direction du boîtier.
2. Pour installer la carte dans son logement, appuyez fermement dessus jusqu'à ce qu'elle s'enclenche. Vérifiez que la carte est bien en place en appuyant pour activer le mécanisme d'éjection de la carte SD. Puis réinsérez la carte SD et assurez-vous qu'elle est bien en place en tirant doucement sur la carte SD.


Figure 21 : Insertion de la carte MicroSD





3. Installez le module de contrôle dans la matrice. Voir [Installation d'un module de contrôle à la page 26](#).
4. Vérifiez que le module de contrôle est opérationnel. Voir [Interprétation des voyants du module de contrôle à la page 19](#).

Remplacement de la batterie

Cette section décrit les étapes à suivre pour remplacer la batterie dans un module de contrôle de la matrice PS Series.

 Avant de remplacer la batterie dans un contrôleur PS4210, vous devez exécuter le micrologiciel de version v7.0.2 ou ultérieure.

La plupart des réparations ne peuvent être effectuées que par un technicien de maintenance agréé. Vous ne devez effectuer des opérations de résolution des problèmes et des réparations simples que  comme vous y autorise la documentation de votre produit ou sous les directives de l'équipe de support en ligne ou par téléphone. Les dommages causés par des interventions de maintenance non autorisées par Dell ne sont pas couverts par votre garantie. Lisez et respectez les consignes de sécurité fournies avec le système.

 Pour plus d'informations sur le retrait et la réinstallation d'éléments du système, consultez le Manuel du propriétaire du matériel du système sur le site support.equallogic.com.

Consignes de manipulation des modules de contrôle

Respectez ces exigences de manipulation de module de contrôle :

- Ne retirez pas un module de contrôle actif.
- Protégez les modules de contrôle contre les décharges électrostatiques. Portez toujours un bracelet antistatique pour manipuler un module de contrôle.

Conditions de transport

Si vous envisagez de déplacer géographiquement une matrice déjà installée, pour des raisons de sécurité, déchargez la batterie à un niveau de charge faible. Pour décharger la batterie, arrêtez le matrice en utilisant la commande `halt -b`. Cette commande met également la batterie intelligente en mode de transport, ce qui minimise la perte de charge pendant le stockage / transport.

Lorsque vous réinstallez le matrice, à la première mise sous tension, il y aura un délai de jusqu'à 20 minutes pendant que les batteries se rechargent à 100 %.

Avant de commencer

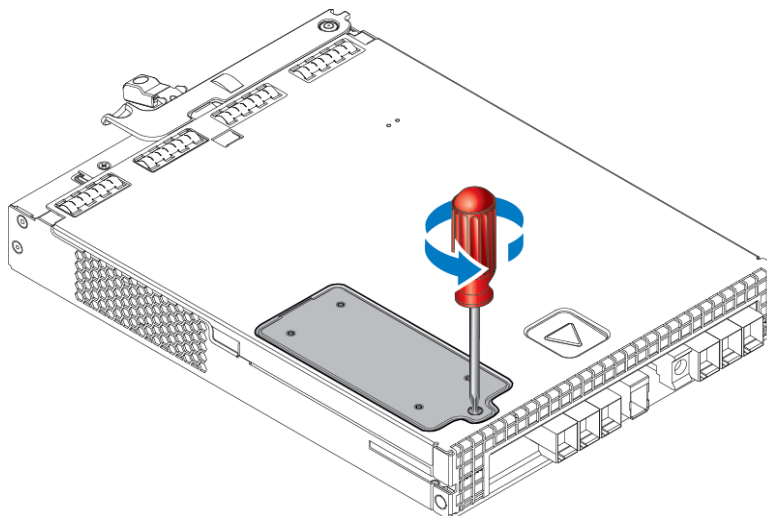
1. Assurez-vous que le module de contrôle sur lequel vous allez remplacer la batterie est en mode secondaire. S'il est actif, basculez le module de contrôle de sorte qu'il devienne le module secondaire.

Pour rendre le module de contrôle secondaire :

- a. Cliquez sur `Groupe`.
 - b. Développez `Membres` et sélectionnez le nom du membre.
 - c. Cliquez sur l'onglet `Contrôleurs` pour afficher l'état du module de contrôle.
 - d. Cliquez sur l'onglet `Maintenance`, puis cliquez sur `redémarrer`.
2. Le cas échéant, placez une étiquette sur les câbles réseau du module de contrôle secondaire afin de pouvoir les réinstaller correctement par la suite.

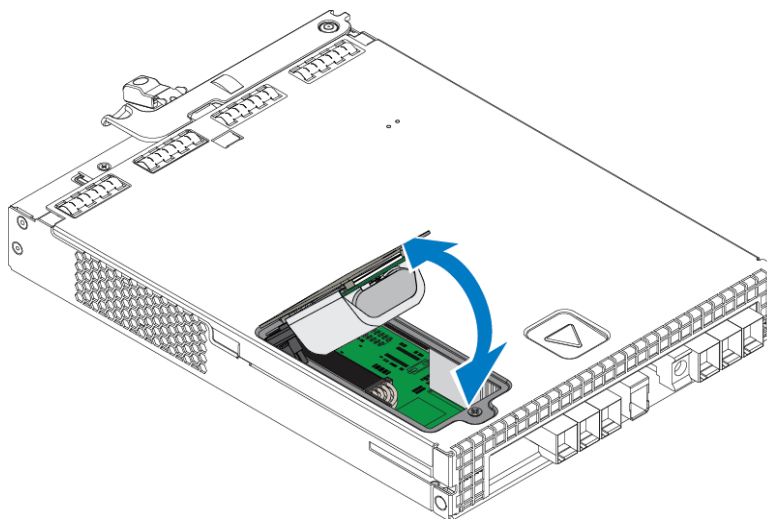
Retirez la batterie.

1. Débranchez les câbles réseau du module de contrôle secondaire.
2. Retirez le module de contrôle secondaire et placez-le sur une surface de travail antistatique avec le couvercle de la batterie vers le haut.
3. Le couvercle de la batterie, qui renferme la batterie et les composants électronique connexes, est maintenu en place par une seule vis. Cette vis n'est pas imperdable. Desserrez la vis à l'aide d'un tournevis cruciforme n°2 (Figure 22), retirez la vis du trou, et mettez-la de côté.

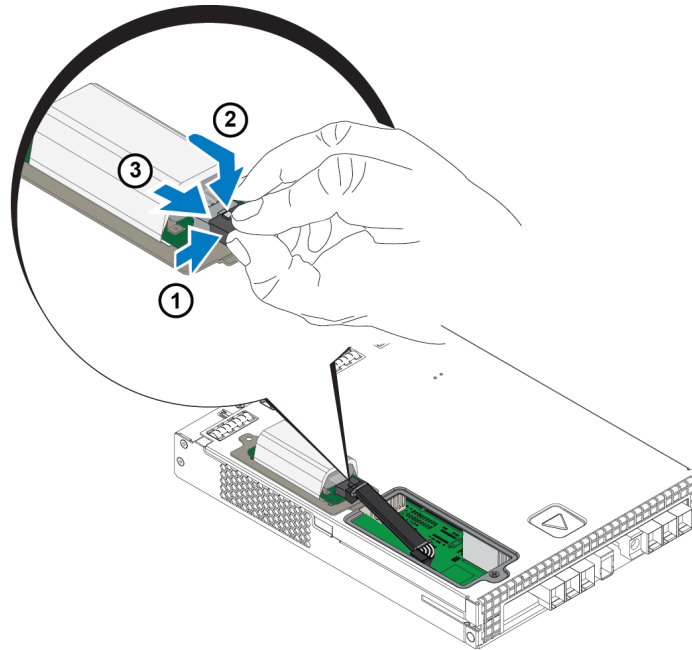
Figure 22 : Retrait de la vis du couvercle de la batterie

Mettez la vis de côté avant de retirer le couvercle ; sinon, la vis pourrait tomber à l'intérieur du module de contrôle. Dans ce cas, vous pourriez avoir à renvoyer le module de contrôle à Dell en vue de maintenance.

4. En utilisant la languette de vis comme poignée, basculez le couvercle de la batterie vers le haut et vers la gauche et posez-le à l'envers sur le module de contrôle (Figure 23). Le couvercle de la batterie sera plus lourd que prévu parce que la batterie est fixée au couvercle.


Figure 23 : Retrait du couvercle de la batterie

5. Le connecteur qui se connecte à la batterie est maintenu en place par un clip de retenue, qui doit être enfoncé pour retirer le connecteur (Figure 24). Saisissez l'extérieur du connecteur, tout en enfonçant simultanément le clip de retenue, et faites bouger doucement le connecteur d'un côté à l'autre tout en tirant vers l'extérieur pour le retirer. Mettez l'ancienne batterie de côté.

Figure 24 : Débranchement de la batterie

Insérez la nouvelle batterie

1. Fixez la nouvelle batterie au connecteur, et poussez doucement le connecteur jusqu'à ce qu'il soit en place. Vous n'avez pas besoin d'appuyer sur le clip de retenue pour insérer le connecteur. Lorsque le connecteur est bien en place, vous devriez entendre le clip de retenue s'enclencher.
2. Placez la nouvelle batterie dans le châssis en inversant la procédure de l'étape 5 pour le retrait de la batterie.

 Il se peut que vous deviez repositionner légèrement le câble à l'intérieur du module de contrôle afin de le dégager du chemin et assurer un remontage facile. Assurez-vous que le câble n'est pas coincé entre le couvercle de la batterie et le châssis du module de contrôle.

3. Remettez la vis et serrez doucement.
4. Réinsérer le module de contrôle et rebranchez les câbles.

Renvoyez ou jetez l'ancienne batterie

La manière de se débarrasser des batteries rechargeables varie selon les pays. Veillez à vous débarrasser de votre ancienne batterie d'une manière conforme à la réglementation de votre pays. Vous pouvez aussi renvoyer l'ancienne batterie à Dell pour une mise au rebut appropriée. Voir [Conditions de transport à la page 31](#).


Options avancées de mise en réseau

En plus de connecter tous les ports Ethernet (ou du même type) des deux modules de contrôle aux commutateurs réseau, vous pouvez également, en option, connecter le port de gestion à un commutateur réseau distinct.

La configuration d'un port de gestion vous permet de séparer le trafic de gestion (en créant et en gérant le groupe, les membres, les volumes, la réplication, etc.) du trafic des données iSCSI (E/S entre les applications et les volumes et entre les partenaires de réplication).

Configuration du port de gestion

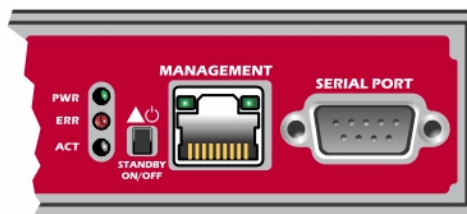
La configuration du port de gestion 10/100 Mb/s implique des étapes matérielles et des étapes logicielles. Le port de gestion est conçu exclusivement pour la gestion du trafic de groupes ; il ne transporte pas d'E/S iSCSI.

 La configuration de ce port est considérée comme une configuration avancée, disponible si votre environnement requiert ce niveau de sécurité.

Étapes matérielles

1. Assurez-vous que votre environnement réseau peut prendre en charge un réseau de gestion dédié avec un sous-réseau distinct des sous-réseaux destinés au trafic iSCSI.
2. Sur les deux modules de contrôle, connectez le port libellé MANAGEMENT (GESTION) au réseau de gestion. L'emplacement du port de gestion est illustré à la [Figure 25](#).

Figure 25 : Emplacement du port de gestion



Étapes logicielles

Reportez-vous au *Dell EqualLogic Group Manager Administrator's Manual* (Manuel de l'administrateur du Gestionnaire de groupes Dell EqualLogic) pour connaître la procédure de configuration du réseau de gestion dans l'interface GUI du Gestionnaire de groupes.

4 Entretien des modules d'alimentation et de refroidissement

La matrice peut prendre en charge deux modules d'alimentation et de refroidissement remplaçables à chaud.

La matrice peut fonctionner temporairement avec un seul module de refroidissement / d'alimentation, mais les deux modules de refroidissement / d'alimentation sont nécessaires pour assurer le refroidissement à long terme et la fiabilité de la matrice.

À propos des modules d'alimentation

La matrice PS Series est alimentée par deux modules d'alimentation (PSU).

La matrice PS4210 contient deux PSU de 700-watt utilisées dans la matrice 2U. Chaque alimentation de 700 W comprend deux ventilateurs.

Les ventilateurs de refroidissement contenus dans l'unité d'alimentation ne sont pas réparables. En cas de panne de ventilateur, l'ensemble de l'unité d'alimentation doit être remplacé.

Identifier les défaillances du module d'alimentation

Vous pouvez identifier une défaillance du module d'alimentation et de refroidissement grâce à un ou plusieurs des éléments suivants :

- **Voyants** sur les modules d'alimentation et de refroidissement. Pour en savoir plus, voir [Voyants du module d'alimentation à la page 35](#).
- **Messages** sur la console, dans le journal d'événements ou dans le panneau Alarms (Alarmes) de l'interface GUI du Gestionnaire de groupes.
- **Sortie des interfaces GUI et CLI du Gestionnaire de groupes.** La fenêtre Boîtier de membre de l'interface utilisateur (GUI) ou la commande CLI `member select member name show enclosure` indique une défaillance du module d'alimentation et de refroidissement.

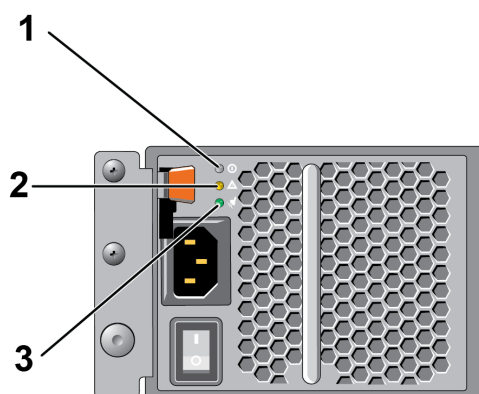


En regardant la matrice depuis l'arrière, le bloc d'alimentation 0 est à gauche, et le bloc d'alimentation 1 est à droite.

Voyants du module d'alimentation

Les modules d'alimentation et de refroidissement comportent des voyants indiquant leur état.

La [Figure 26](#) illustre les voyants du bloc d'alimentation. Le [Tableau 8](#) décrit ces voyants.

Figure 26 : Voyants du bloc d'alimentation 700W**Tableau 8 : Description des voyants du bloc d'alimentation**

Éléme nt	Voyant	Couleur	État
1	Alimentation en CC	Vert	<p>Allumé : fonctionnement normal. Le bloc d'alimentation est branché à une alimentation secteur et l'interrupteur est activé. Le module d'alimentation fournit une alimentation en CC à la matrice.</p> <p>Éteint lorsque l'une de ces conditions est avérée :</p> <ul style="list-style-type: none"> • L'interrupteur d'alimentation est désactivé. • Le bloc d'alimentation n'est pas connecté à une alimentation CA. • Il se produit un état de défaillance (élément 2). <p>Pour consulter une liste d'avertissements ou de défaillances critiques, voir <i>Dell EqualLogic Group Manager Administrator's Manual</i> (Manuel de l'administrateur du Gestionnaire de groupes Dell EqualLogic).</p>
2	Panne	Orange	<p>ALLUMÉ : panne détectée.</p> <p>ÉTEINT : OK.</p> <p>Clignote brièvement lorsque le module d'alimentation est mis sous tension pour la première fois.</p>
3	Alimentation en CA	Vert	<p>Allumé : le module d'alimentation est branché à une source d'alimentation secteur, que l'interrupteur soit activé ou non.</p> <p>Éteint : le module d'alimentation est totalement débranché de toute source d'alimentation secteur.</p>



Dans des conditions normales, les voyants d'alimentation CA et CC sont allumés en même temps.

Retrait d'un module d'alimentation et de refroidissement

Bien qu'une matrice puisse fonctionner avec un seul module opérationnel, si un module d'alimentation et de refroidissement tombe en panne, vous devez remplacer le module le plus tôt possible. Pour maintenir un refroidissement adéquat, ne retirez le module défectueux que lorsque vous êtes prêt à le remplacer.

⚠ Vous pouvez retirer un module d'alimentation et de refroidissement d'une matrice de stockage sans perturber le fonctionnement de celle-ci si le second module est déjà installé et opérationnel. Cependant, pour maintenir un flux d'air approprié dans la matrice, un module d'alimentation et de refroidissement doit être remplacé dans les cinq (5) minutes suivant son retrait. Dans le cas contraire, si possible, effectuez un arrêt normal de la matrice avant de retirer le module, comme décrit dans [Arrêt et redémarrage d'une matrice à la page 5](#).

Retrait d'un module d'alimentation

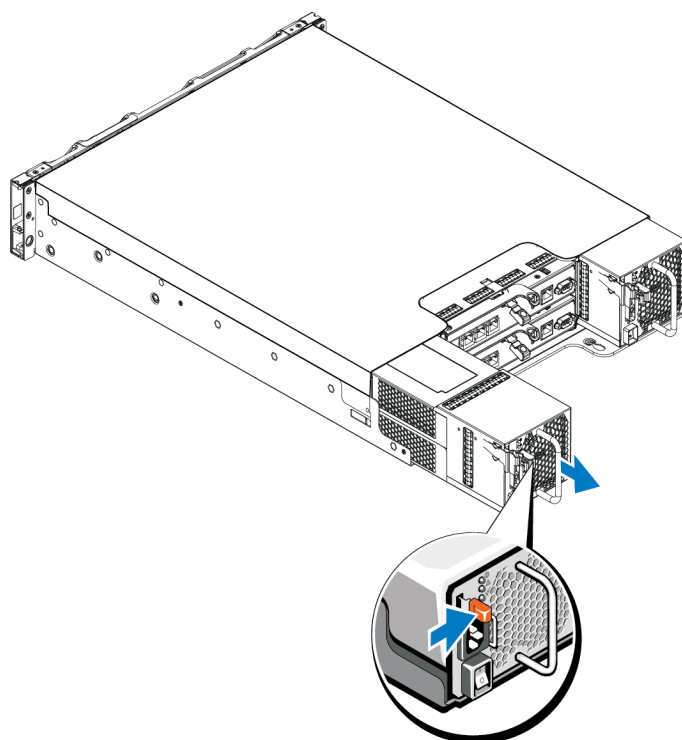
Portez un bracelet antistatique lors de manipulations d'un module d'alimentation et de refroidissement. Voir [Protection du matériel à la page 1](#).

Pour retirer un module d'alimentation et de refroidissement :

1. Mettez les interrupteurs d'alimentation du module d'alimentation et de refroidissement hors tension.
2. Dégagez la bande velcro qui se trouve autour du câble d'alimentation.
3. Retirez le câble d'alimentation.
4. Avec votre main droite, maintenez la poignée et poussez le loquet de dégagement orange vers la droite avec votre pouce.
5. Retirez le module de son emplacement, tel qu'illustré dans la [Figure 27](#).

⚠ Le module est lourd. Tenez-le avec vos deux mains.

Figure 27 : Retrait d'un module d'alimentation et de refroidissement



Installation d'un module d'alimentation et de refroidissement

Pour installer un module d'alimentation et de refroidissement :

1. Maintenez le module d'alimentation de manière à ce que le loquet de dégagement orange se trouve sur le côté supérieur gauche.
2. Faites glisser le module d'alimentation et de refroidissement dans le châssis jusqu'à ce qu'il soit entièrement en place et que le loquet de dégagement s'enclenche, tel qu'illustré dans la [Figure 28](#).


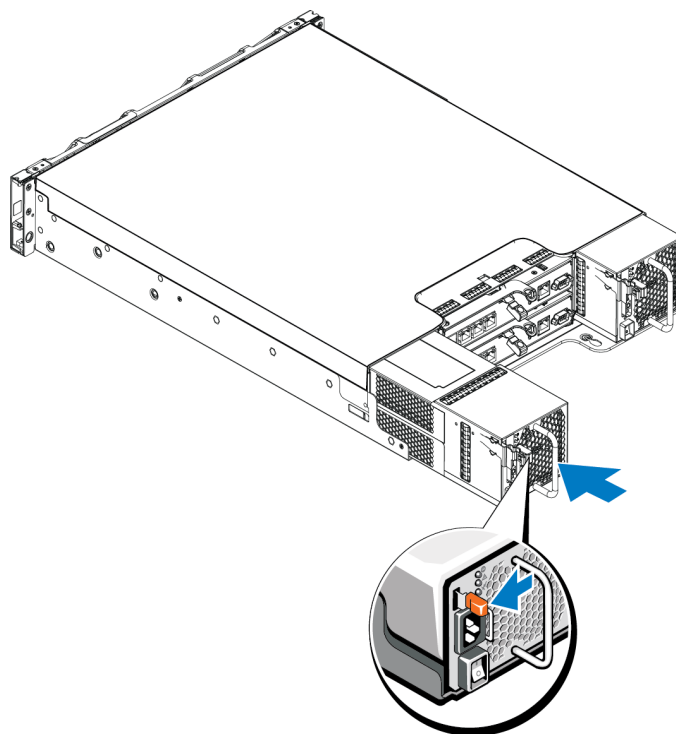
 Avant que le câble d'alimentation ne soit branché, les ventilateurs commencent à tourner, alimentés par l'autre module d'alimentation.

Figure 28 : Insertion d'un module d'alimentation et de refroidissement




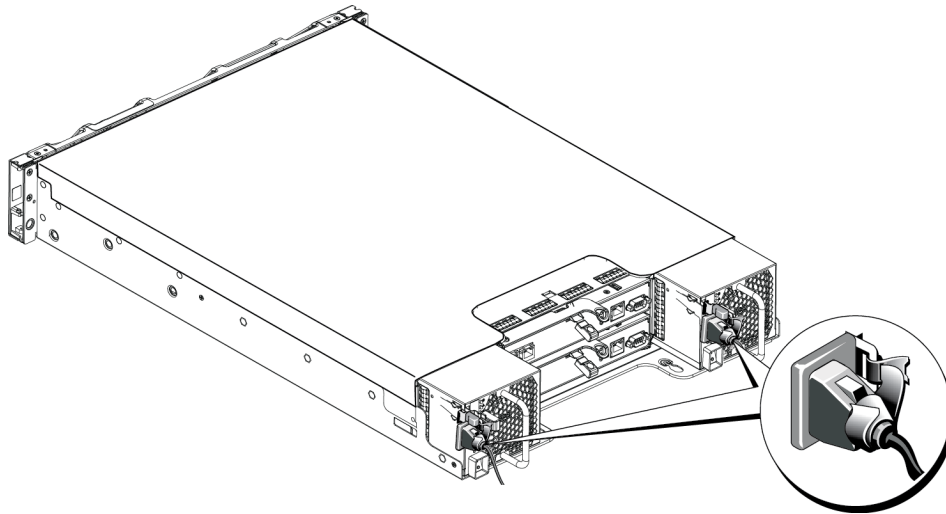
3. Assurez-vous que l'interrupteur d'alimentation se trouve sur la position OFF (DÉSACTIVÉ).
4. Connectez le câble d'alimentation au module d'alimentation et de refroidissement et branchez-le à une prise secteur.
 Le voyant d'alimentation AC s'allume lorsque le câble d'alimentation est branché, même si les interrupteurs du bloc d'alimentation sont en position OFF.
5. Fixez le câble d'alimentation à l'aide de la bande velcro, comme illustré dans la [Figure 29](#).
6. Mettez les interrupteurs du module d'alimentation et de refroidissement sous tension.

Figure 29 : Fixation des câbles d'alimentation



5 Dépannage de votre matrice

La sécurité d'abord, pour vous et votre matrice

La plupart des réparations ne peuvent être effectuées que par un technicien de maintenance agréé. Vous devez procéder aux dépannages et aux réparations simples selon les directives fournies par la documentation de votre produit ou guidé par l'équipe de support en ligne ou par téléphone. Les dommages causés par des interventions de maintenance non autorisées par Dell ne sont pas couverts par votre garantie. Lisez et respectez les consignes de sécurité fournies avec le système.

Déterminer les informations relatives au numéro de service

Chaque matrice porte une étiquette indiquant le numéro de service. Il se peut que vous ayez à fournir ces informations au support client lorsque vous nous contacterez. L'étiquette portant le numéro de service se trouve à l'avant de la matrice, sur le bloc du loquet de cadre droit.

Obtenir les diagnostics de composants

Vous pouvez rassembler les informations de diagnostic d'un ou plusieurs membres d'un groupe PS Series par l'intermédiaire de l'interface GUI ou CLI du Gestionnaire de groupes. Pour en savoir plus, consultez le *Dell EqualLogic Group Manager Administrator's Manual* (Manuel de l'administrateur du Gestionnaire de groupes Dell EqualLogic) ou le *Dell EqualLogic Group Manager CLI Reference Guide* (Guide de référence CLI du Gestionnaire de groupes Dell EqualLogic).

Panne au démarrage de la matrice

Si votre système s'arrête au cours du démarrage, vérifiez les éléments suivants :

- Les voyants de panne de la matrice sont allumés. Voir [Caractéristiques et voyants du panneau avant à la page 3](#).
- Vous entendez un grincement ou un frottement constant lorsque vous accédez au disque dur. Voir [Contacter Dell à la page v](#).

Perte de connexions de la matrice

- Vérifiez que le voyant d'état de la liaison de port du module de contrôle et le voyant d'état du module de contrôle sont verts fixes pour l'un des ports de chaque paire comme décrit dans la section de basculement vertical de port de ce document. Si les voyants ne sont pas allumés en vert, reportez-vous à [Fonctionnalités du module de contrôle à la page 17](#).
- Assurez-vous que tous les câbles sont correctement raccordés.

Si le problème n'est pas résolu, voir [Contacter Dell à la page v](#).

Perte de connexions externes

- Vérifiez que les câbles sont connectés au port Ethernet approprié et, le cas échéant, aux ports de gestion avant de dépanner des périphériques externes.
- Assurez-vous que les câbles d'alimentation sont solidement raccordés aux modules d'alimentation de votre matrice.

Panne du bloc d'alimentation

1. Localisez le bloc d'alimentation en panne et observez les voyants.

Si le voyant d'alimentation secteur est éteint, vérifiez le cordon d'alimentation et la source d'alimentation à laquelle le bloc d'alimentation est branché.

- Branchez un autre dispositif à la source d'alimentation pour vérifier si elle fonctionne.
- Branchez le câble à une autre source d'alimentation.
- Remplacez le cordon d'alimentation.

Si cela ne résout pas le problème, ou si le voyant de panne du module d'alimentation est allumé, voir [Contacter Dell à la page v](#).

Les modules d'alimentation et de refroidissement sont remplaçables à chaud.



Dell ne recommande pas le remplacement à chaud d'un module d'alimentation CC.

La matrice peut fonctionner avec un seul bloc d'alimentation ; cependant, les deux modules doivent être installés pour assurer un refroidissement adéquat du système. Une matrice ne peut fonctionner que pendant cinq minutes au maximum lorsqu'un module d'alimentation et de refroidissement est retiré.

2. Réinstallez le bloc d'alimentation en procédant d'abord à son retrait, puis à sa réinstallation. Voir [Retrait d'un module d'alimentation et de refroidissement à la page 37](#).



Après avoir installé un bloc d'alimentation, patientez plusieurs secondes pour donner à la matrice le temps de le reconnaître et de déterminer s'il fonctionne correctement.

Si le problème n'est pas résolu, voir [Contacter Dell à la page v](#).

Problèmes de refroidissement de la matrice

Vérifiez et corrigez toute situation suivante :

- Pannes de ventilateur : vérifiez l'état du membre dans les messages GUI ou CLI indiquant une panne de ventilateur. Les pannes de ventilateur nécessitent le remplacement du module d'alimentation.
- Baies de lecteur vides (pas de lecteur ou lecteur vide) ou emplacement de contrôleur vide.
- La température ambiante est trop élevée. Reportez-vous aux Spécifications techniques de la matrice dans *Dell EqualLogic PS4210 Series Array Installation and Setup Guide* (Guide d'installation et de configuration des matrices Dell EqualLogic PS4210 Series).
- La circulation d'air externe est obstruée par des câbles ou d'autres composants du rack.

Si le problème n'est pas résolu, voir [Contacter Dell à la page v](#).

Défaillances du module de contrôle

1. Vérifiez les voyants d'état du module de contrôle. Pour en savoir plus, voir [Interprétation des voyants du module de contrôle à la page 19](#).
2. Réinstallez le module de contrôle, puis patientez 30 secondes. Voir [Remplacer un module de contrôle à la page 24](#).

Si le problème n'est pas résolu, voir [Contacter Dell à la page v](#).

Disques durs défectueux

Vérifiez les voyants du disque dur avant de retirer le disque défectueux de la matrice. Confirmez que le lecteur en question est également identifié comme étant défectueux dans l'interface graphique, le journal de console ou le journal de surveillance.

- Retirez le lecteur de la matrice et remplacez-le dès que possible. Voir [Retrait d'un disque de 2,5 pouces à la page 10](#) et [Retrait d'un disque de 3,5 pouces à la page 12](#).

Si le problème n'est pas résolu, voir [Contacter Dell à la page v](#).

Index

A

arrêt d'une matrice 5

B

basculement

module de contrôle 21-22

basculement vertical 18

Batterie 27, 30

blocs d'alimentation

suppression 37

bouton de veille 23

bracelet électrostatique 1

C

cadre

installation 2

retrait 2

carte microSD

exigences de micrologiciel 22

insertion 29

retrait 28

D

décharge électrostatique 1

dépannage

Connexions 41

Connexions externes 42

module bloc d'alimentation /ventilateur de
refroidissement 42

panne de démarrage 41

problèmes de refroidissement 42

Dépannage 41

disques

comportement de panne 9

exigences de manipulation 9

indications de panne 7

localisation 7

protection 9

vérification de l'état opérationnel 12, 14

voyants 8

É

état

modules de contrôle 21

E

exigences

alimentation 37

disques 9

micrologiciel 22

modules de contrôle 22

refroidissement 37

I

identification de la version du micrologiciel 22

indications de panne

disques 7

modules de contrôle 21

installation

cadre avant 2

disque vide 15

module bloc d'alimentation /ventilateur de
refroidissement 38

interfaces réseau

voyants 19

M

matrice

blocs d'alimentation 35

micrologiciel 22

procédure d'arrêt 5

refroidissement 35

ventilateurs 35

voyants 8, 19

matrice PS Series

protection contre décharge 1

micrologiciel

exigences 22

identification de la version 22

module de refroidissement

suppression de PSU 37

modules de contrôle

batteries 17

comportement de basculement 21

exigences de manipulation 22

exigences de micrologiciel 22

fonctions 17

indications de panne 21

installation dans la matrice 26

localisation 21

port de gestion 17

retrait de la matrice 24

synchronisation 22

vérification de l'état opérationnel 27

vérification du fait que l'installation est correcte 28

Index: outils recommandés – voyants d'alimentation

version du micrologiciel [22](#)
voyants [19](#)

O

outils recommandés [1](#)

P

panneau avant
fonctions [3](#)

R

réseau
protection contre les pannes [22](#)
retrait
disque de 3,5 po. [10](#), [12](#)

S

sécurité [41](#)

V

ventilateurs
suppression de PSU [37](#)
voyants
alimentation [3](#)
disques [8](#)
interfaces réseau [19](#)
module de contrôle [19](#)
voyants d'alimentation [3](#)