



# PS4110 Depolama Dizileri

Donanım Kullanıcı El Kitabı sistem

Sürüm 1.0

Telif Hakkı 2011 Dell Inc. Tüm hakları saklıdır.

Dell ve EqualLogic; Dell Inc. şirketinin ticari markalarıdır.

Burada geçen tüm ticari markalar ve tescilli ticari markalar sahiplerinin mülkiyetindedir.

Bu belgedeki bilgiler önceden bildirilmeksizin değiştirilebilir.

Dell'in yazılı izni olmadan herhangi bir şekilde çoğaltılması kesinlikle yasaktır.

Aralık 2011

Parça Numarası: 110-6067-TK-R1

# İçindekiler

<b>1 Temel Depolama Dizisi Bilgileri</b> .....	1
Notlar, Dikkat Edilecek Noktalar ve Uyarılar.....	1
Önerilen Araçlar.....	1
Kasa Tipleri.....	2
Dizi Özellikleri.....	2
Arka Panel Özellikleri ve Göstergeleri.....	5
Dizinin Kapatılması ve Yeniden Başlatılması.....	6
<b>2 Sürücülerin Bakımının Yapılması</b> .....	9
Sürücü Türleri Hakkında.....	9
Arızalı Sürücülerin Belirlenmesi.....	9
Sürücü LED'lerinin Yorumlanması.....	10
Bir Sürücüsü Arızalandığında Dizinin Davranışı.....	11
Sürücü Kullanım Gereksinimleri.....	11
Sürücü Kurulum Yönergeleri ve Kısıtlamaları.....	12
<b>3 Kontrol Modüllerinin Bakımının Yapılması</b> .....	21
Kontrol Modülü Özellikleri.....	21
Kontrol Modülünün Değiştirilmesi.....	28
Mikro SD kartının Değiştirilmesi.....	33
Gelişmiş Ağ İletişimi Seçenekleri.....	35
<b>4 Güç Kaynağı ve Soğutma Modüllerinin Bakımının Yapılması</b> .....	37
Güç Kaynakları Hakkında.....	37
Güç Kaynağı Arızalarını Tanımlama.....	38
Güç Kaynağı ve Soğutma Modülünü Çıkarma.....	39
Güç Kaynağı ve Soğutma Modülünü Kurma.....	40
<b>5 Dizinizde Sorun Giderme</b> .....	43
Önce Güvenlik–Siz ve Diziniz İçin.....	43
Teknik Destek ve Müşteri Hizmeti Alma.....	43
Servis Etiketini Bilgisini Belirleme.....	44
Bileşen Tanılarını Alma.....	44
Dizi Başlatma Hatası Sorunlarını Giderme.....	44
İletişim Kaybı Sorunlarını Giderme.....	44
Dizi Bağlantıları Sorunlarını Giderme.....	44
Harici Bağlantılara Yönelik Sorun Giderme.....	45
Güç Kaynağı ve Soğutma Modüllerinde Sorun Giderme.....	45
Dizi Soğutma Sorunlarını Giderme.....	45
Kontrol Modülleri Sorun Giderme.....	46
Sabit Sürücüye Yönelik Sorun Giderme.....	46
<b>Dizin</b> .....	47



# 1 Temel Depolama Dizisi Bilgileri

---

Bu bölüm, bir depolama dizisinde deęiştirilebilir bileşenlerin konumu ve basit işlemleri, ihtiyacınız olan araçlar ve ekipmanlar, donanımın elektrostatik boşalmadan korunması ve gücün açıp kapatılması işlemleri hakkında bilgi içerir.

## Notlar, Dikkat Edilecek Noktalar ve Uyarılar

**NOT**, sisteminizden daha iyi şekilde yararlanmanıza yardımcı olacak önemli bilgiler verir.

**DİKKAT**, yönergelere uyulmadığında donanımın zarar görebileceğini veya veri kaybı olabileceğini belirtir.

**UYARI**, meydana gelebilecek olası maddi hasar, kişisel yaralanma veya ölüm tehlikesi anlamına gelir.

## Önerilen Araçlar

Bu bölümdeki prosedürleri yapmak için aşağıdaki öğelere ihtiyaç duyacaksınız.

- Çerçeve anahtarı,
- Topraklama bilekliği

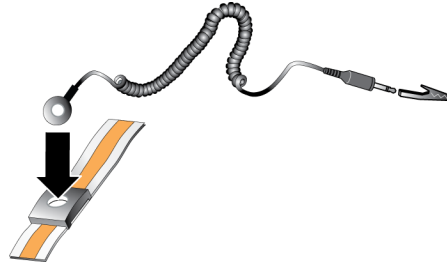
## Donanımı Koruma

PS Serisi diziyi elektrostatik boşalmadan koruyun. Dizi donanımıyla işlem yaparken, elektrostatik bileklik veya benzer bir koruma yöntemi kullandığınızdan emin olun.

Bileklik kullanmak için:

1. Sargılı kabloda bulunan çelik kopçayı esnek banttaki çiviye takın. Bkz. [Şekil 1](#).

### Şekil 1: Elektrostatik Bilekliği Kullanma



2. Bandı bileğinize yakın şekilde takın.
3. Bandı toprağa bağlayın. Muz konektörü uygun bir topraklı prize bağlayın veya uygun timsah klipse bağlayıp klipsi topraklı aygıta bağlayın. Uygun topraklama için örnek olarak, ESD altlığı veya topraklı bir ekipmanın metal bir bölümü verilebilir.

## Kasa Tipleri

PS4110 dizisi iki değişik kasa tipinde bulunur:

- Dikey takılan, 24 adet 2,5 inç sürücü içeren A 2U kasa
- Yatay takılan, 12 3,5 inç sürücü içeren A 2U kasa

## Dizi Özellikleri

Dizi hem önde hem arkada LED ve diğer özelliklere sahiptir.

## Çerçeve

Çerçeve dizinin fiziksel güvenliğini sağlamak için dizinin önüne monte edilen isteğe bağlı bir trim panelidir. Sürücüyü erişmek ve bakımını yapmak için çerçeveyi çıkarmanız gerekir.

Çerçeve model numarasını gösteren bir etikete sahiptir.

## Çerçeveyi Çıkarma

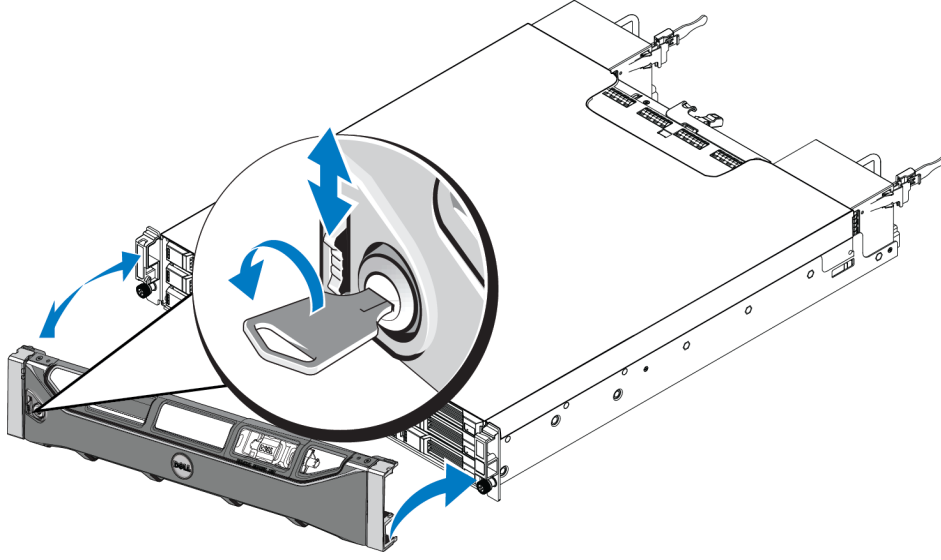
Çerçeveyi çıkarma adımları tüm dizi modelleri için aynıdır.

1. Çerçeve anahtarını kullanarak çerçevenin kilidini açın.
2. Çerçeveyi tutarak çerçevenin solunda bulunan mandalı kaldırın ve dizinin soluna doğru çevirin.
3. Çerçevenin sağ tarafını dizinin sağ tarafına doğru kaldırın.
4. Çerçeveyi çıkarın.

## Çerçevenin Takılması

Çerçeveyi takma adımları tüm dizi modelleri için aynıdır.

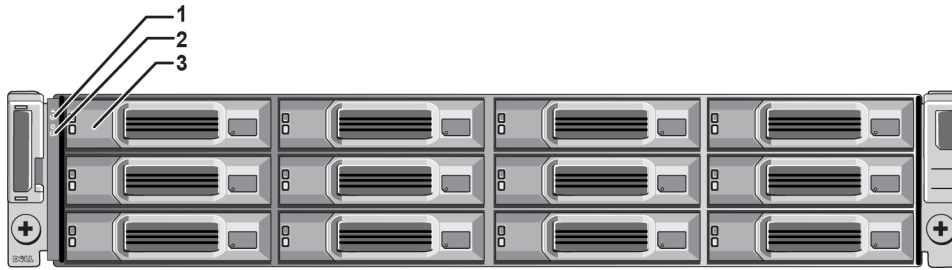
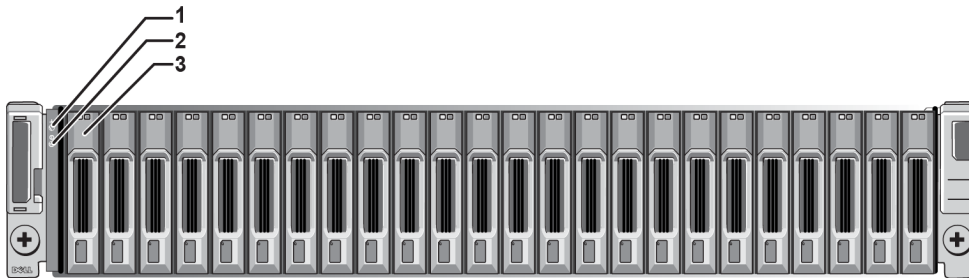
1. Çerçevenin sağ ucunu kasanın sağ kenarına kancalayın.
2. Çerçevenin sol ucunu kasanın sol tarafına doğru döndürün.
3. Serbest bırakma mandalı kapanıncaya dek çerçeveyi yerine bastırın.
4. Verilen anahtarı kullanarak çerçeveyi kilitleyin ve anahtarı güvenli bir yerde saklayın.

**Şekil 2: Çerçevenin Takılması**

## Ön Panel Özellikleri ve Göstergeleri

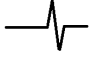

Çerçevesiz olarak PS4110 önden görünümü için bkz. [Şekil 3](#) ve [Şekil 4](#).

[Tablo 1](#)'de ön panel özellikleri açıklanmıştır.

**Şekil 3: Ön Panel Özellikleri ve Göstergeleri (3,5 İnç Sürücü)****Şekil 4: Ön Panel Özellikleri ve Göstergeleri (2,5 İnç Sürücü)**



**Tablo 1: Ön Panel Özellik Tanımları**

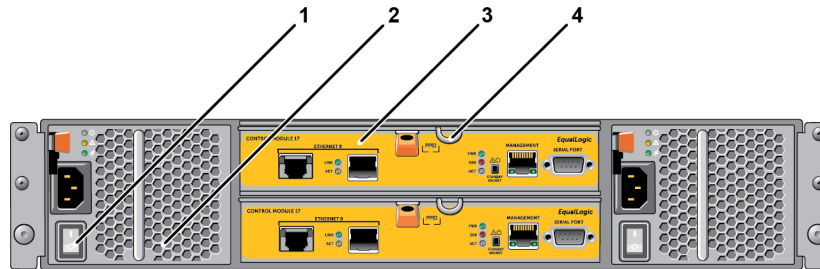
Öge	Gösterge	Simge	Açıklama
1	Dizi durumu LED'i		Dizi durum LED'i dizi gücü açıkken yanar. <ul style="list-style-type: none"> <li>Off—Güç yok.</li> <li>Sabit mavi—Dizi durumu düzgün.</li> <li>Yavaş yanıp sönen mavi—Dizi durumu Standby (Bekleme) modunda.</li> <li>Yanıp sönen mavi—Diziyi belirlemek için yönetici isteği (Grup Yöneticisi çevrimiçi yardıma bakın).</li> <li>Sabit sarı—Kritik durum.</li> <li>Yanıp sönen sarı—Uyarı.</li> </ul>
2	Güç LED'i		Güç LED'i, en az bir güç kaynağı diziyeye güç sağlarken yanar. <ul style="list-style-type: none"> <li>Off—Güç yok veya dizi Standby (Bekleme) modunda.</li> <li>Sabit yeşil—Dizi, güç sağlayan en az bir güç kaynağına sahiptir ve dizi Standby (Bekleme) modunda değildir.</li> </ul>
3	Sürücü Serbest Bırakma Mandalı	Yok	Sürücüyü diziden ayırmanızı sağlar.

**Not:** LED'ler çalışırken takılmayan ve sadece destek personeli tarafından değiştirilebilen kasa ile bütünleşik kontrol panelinin bir parçasıdır. Diziyeye güç verme sırasında bu LED'ler dizi tamamen başlatılıncaya ve aktif kontrol modülü tespit edilinceye kadar değişik durumlarda görünecektir.

## Arka Panel Özellikleri ve Göstergeleri

PS4110 arkadan görünümü için bkz. [Şekil 5](#).

[Tablo 2](#)'de arka panel özellikleri açıklanmıştır.

**Şekil 5: Arka Panel Özellikleri**

**Tablo 2: Dizi Arka Panel Özellikleri**

Öğe	Özellik	Tanımlayıcı	Açıklama
1	Güç anahtarı	Yok	Güç anahtarı, dizideki güç kaynağı çıkışı denetler. Her güç kaynağında bir tane.
2	Güç kaynağı birimi (PSU)	PSU0 (sol) PSU1 (sağ)	Dizi için güç kaynağı ve soğutma fanı modülü. Daha fazla bilgi için bkz. <a href="#">Güç Kaynağı LED'leri sayfa 38</a> .
3	Kontrol Modülü	CM0 (üst) CM1 (alt)	Kontrol modülü aşağıdakileri sağlar: <ul style="list-style-type: none"> <li>Depoyu kullanarak dizi ve uygulamalar arasında bir veri yolu</li> <li>diziniz için dizi yönetim fonksiyonu</li> </ul>
4	Kontrol Modülü Serbest Bırakma Kolu	Yok	Kontrol modülünü diziden çıkarmanızı sağlar.

## Dizinin Kapatılması ve Yeniden Başlatılması

PS Series dizi yedekli, çalışırken değiştirilebilir sürücüler, güç kaynakları ve kontrol modülleri (çift kontrol modüllü bir dizide) ihtiva eder. Yedekli bir bileşeni, çalışan bir bileşen mevcutsa işleme engel olmadan çıkarabilirsiniz. Aksi takdirde, bir bileşeni çıkarmadan önce diziyi düzgün şekilde kapatmanız ve gücünü kesmeniz gerekir.

**Not:** Dizi kapalı durumdayken, dizi üzerinde veri bulunan disk bölmeleri dizi başarılı bir şekilde yeniden başlatılana kadar çevrimdışı duruma gelir. Bu disk bölümlerine bağlı olan başlatıcıları da etkileyebilir.

1. Aşağıdakilerden birini yapın:

- Dizi üzerindeki bir ağ arabirimine atanmış işlevsel durumdaki bir IP adresine bağlanmak için telnet veya SSH kullanın. Grup IP adresine bağlanmayın.
- Aktif kontrol modülündeki seri bağlantı noktasına (ACT LED'i yeşil), bir konsola veya terminal emülatör programı çalıştıran bir bilgisayara bağlanmak için dizi ile birlikte gönderilen boş modem kablosunu kullanın.

Seri hat özelliklerinin aşağıdaki gibi olduğundan emin olun:

- 9600 baud
- Bir STOP biti
- Eşlik yok
- 8 veri biti
- Akış denetimi yok

2. `grpadmin` hesabı gibi bir hesap kullanarak okuma yazma erişim hakları ile oturum açın.

3. Bir sonraki adımda gösterildiği gibi `shutdown` komutunu girin.

```
login: grpadmin
Password:
Welcome to Group Manager
Copyright 2001-2011 Dell Inc.
group1> shutdown
```

Diziyi kapatmak için seri bir bağlantı kullanıyorsanız, "press any key" (herhangi bir tuşa basın) mesajı görüntülendiğinde gücü kapatmak emniyetlidir. (Herhangi bir tuşa basılması her iki kontrol modülünü de yeniden başlatır.)

Ağ bağlantısı kullanıyorsanız, dizi tamamen kapanmadan önce oturum bağlantısı kesilecektir. Diziye gelen gücü kapatmadan önce her iki kontrol modülü üzerindeki ACT LED'inin kapalı (yanmıyor) durumda olduğundan emin olun.

Dizinin bakımını yaptıktan sonra, diziyeye gelen gücü açabilirsiniz. Dizinin yeniden başlatılması tamamlandığında, üye ve disk bölümleri çevrimiçi olarak ayarlanacaktır.



## 2 Sürücülerin Bakımının Yapılması

---

Arızalanmış bir sürücüyü dizi çalışır durumdayken değiştirebilirsiniz.

### Sürücü Türleri Hakkında

Yapılandırmanıza bağlı olarak, diziniz dahili sürücü yuvaları içinde en fazla 24 adet 2,5 inç SAS sürücüyü veya en fazla 12 adet 3,5 inç SAS sürücüyü destekler.

Sürücüler arka panele sürücü taşıyıcıları ile bağlıdır ve çalışırken takılabilirler.

Sürücüler, belli dizilere uyması için ve diğer DELL dizilerine ya da DELL Inc.'in olmayan dizilere takılmaması için kodlanmış taşıyıcılar içinde sunulur.

### Arızalı Sürücülerin Belirlenmesi

Sürücü arızası aşağıdakilerden anlaşılır:

- Sürücü üzerindeki LED'ler. Bkz. [Sürücü LED'lerinin Yorumlanması sayfa 10](#).
- Konsol üzerindeki, olay günlüğündeki ya da Grup Yöneticisi Alarm panelindeki mesaj.
- Grup Yöneticisi Üye Sürücüler penceresindeki göstergeler ya da CLI `member select show disks` komut çıkışı.

Çerçevenin arkasında dizilerin o dizi modeli için sürücü numarasını gösteren bir etiketi bulunur.

- 2,5 inç sürücülere sahip dizilerde (bir sırada dikey olarak takılmışlardır), sürücüler soldan sağa 0'dan 23'e kadar numaralandırılırlar.
- 3,5 inç sürücülere sahip dizilerde (yatay olarak takılmışlardır), sürücüler soldan sağa ve yukarıdan aşağıya üst sol köşedeki 0 olmak üzere numaralandırılırlar. [Tablo 3](#)'te, 3.5 inçlik sürücüler için sürücü sırası görülmektedir.

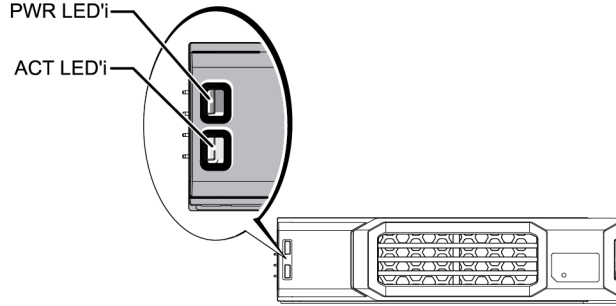
**Tablo 3: 3,5 inç Sürücü Numaralandırılması**

0	1	2	3
4	5	6	7
8	9	10	11

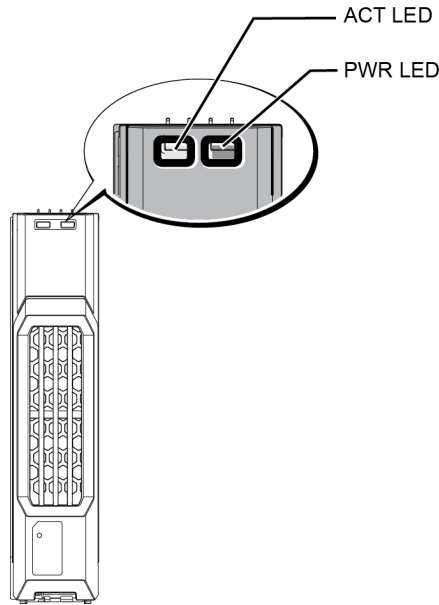
## Sürücü LED'lerinin Yorumlanması

3,5 inç sürücü üzerindeki LED'ler [Şekil 6](#)'da görülmektedir. 2,5 inç sürücü üzerindeki LED'ler [Şekil 7](#)'de görülmektedir. Sürücü LED durumları [Tablo 4](#)'te açıklanmıştır.

**Şekil 6: 3,5 inç Sürücülerin Üzerindeki LED'ler**



**Şekil 7: 2,5 inç Sürücülerin Üzerindeki LED'ler**



**Tablo 4: Sürücü LED Durumları**

Açıklama	Gösterge Durumları
Sürücü etkinlik göstergesi (ACT LED)	Yanıp sönen yeşil: Sürücü meşgul Sabit yeşil: Sürücü etkinliği yok
Sürücü durum göstergesi (PWR LED)	Yeşil: Sürücü Düzgün Sarı: Sürücü Arızalı Kapalı: Sürücüde güç yok

## Bir Sürücüsü Arızalandığında Dizinin Davranışı

Dizinin bir sürücü arızasını nasıl ele alacağı, yedek sürücünün mevcut olup olmamasına ve arızalı sürücüye sahip olan RAID setinin çalışmaya devam edip edemediğine bağlıdır.

Örneğin:

- Yedek sürücü varsa, dizi bunu otomatik olarak arızalı sürücünün yerine kullanır. Yeniden yapılandırma tamamlandığında performans normale döner.
- Yedek sürücü yoksa RAID seti kısıtlı hale gelecektir (RAID 6 seti dışında). Performans düşebilir. RAID 6 set iki sürücü aynı anda arızalanırsa da çalışmaya devam edebilir.
- Yedek bir sürücü mevcut değilse ve arızalanan sürücünün bulunduğu RAID setinde önceden arızalanmış bir sürücü varsa, veri kaybı olabilir ve yedeklemeden kurtarma işlemi yapılması gerekir.
- Sürücü arızalanırsa değiştirin. Diziye yeniden takmayın.

## Sürücü Kullanım Gereksinimleri

Sürücüleri aşağıdaki şekilde kullanın:

- **Sürücüleri uygun şekilde depolayın.** Değişen sürücüleri gönderildikleri paket içerisine yerleştirin. Sürücüleri üst üste dizmeyin veya bir sürücü üzerine herhangi bir malzeme koymayın.
- **Sürücüleri elektrostatik boşalmaya karşı koruyun.** Sürücüyle herhangi bir işlem yaparken elektrostatik boşalmadan korunmaması durumunda elektrostatik bileklik takın. [Donanımı Koruma sayfa 2](#).
- **Sürücüyü dikkatlice kullanın.** Sürücüyü sadece tutamağından veya taşıyıcının plastik parçasından tutun. Sürücüyü düşürmeyin veya sarsmayın veya yuvasına takarken zorlamayın.
- **Değiştirilecek olan sürücüleri takmadan önce oda sıcaklığına ulaşması için bekleyin.** Örneğin, bir diziye takmadan önce sürücünün bir gece beklemesini sağlayın.
- **Sürücü yuvalarını boş bırakmayın.** Sürücüdeki her disk yuvasında, bir sürücü tertibatı veya boş bir taşıyıcı bulunmalıdır. Dizinin boş bir yuvala çalıştırılması garantiniz ve destek sözleşmenizin geçersiz olmasına neden olacaktır.
- **Çalışan bir sürücüyü (yedek hariç) diziden çıkarmayın.** Sürücü yedek değilse, RAID seti kısıtlı duruma gelebilir. Yedek bir sürücüyü çıkarırsanız, sürücüyü en kısa sürede yerine takın.
- **Sürücüyü taşıyıcısından çıkarmayın.** Bu eylem garantinizi ve destek anlaşmanızı geçersiz kılar.
- **Sevkiyat malzemelerini saklayın.** Arızalı bir sürücüyü destek sağlayıcınıza gönderirken değiştirilmek üzere yeni gelen sürücünün gönderildiği paketi kullanın. Sürücülerin onaysız paket ile gönderilmesi garantinizi geçersiz kılabilir.

## Sürücü Kurulum Yönergeleri ve Kısıtlamaları

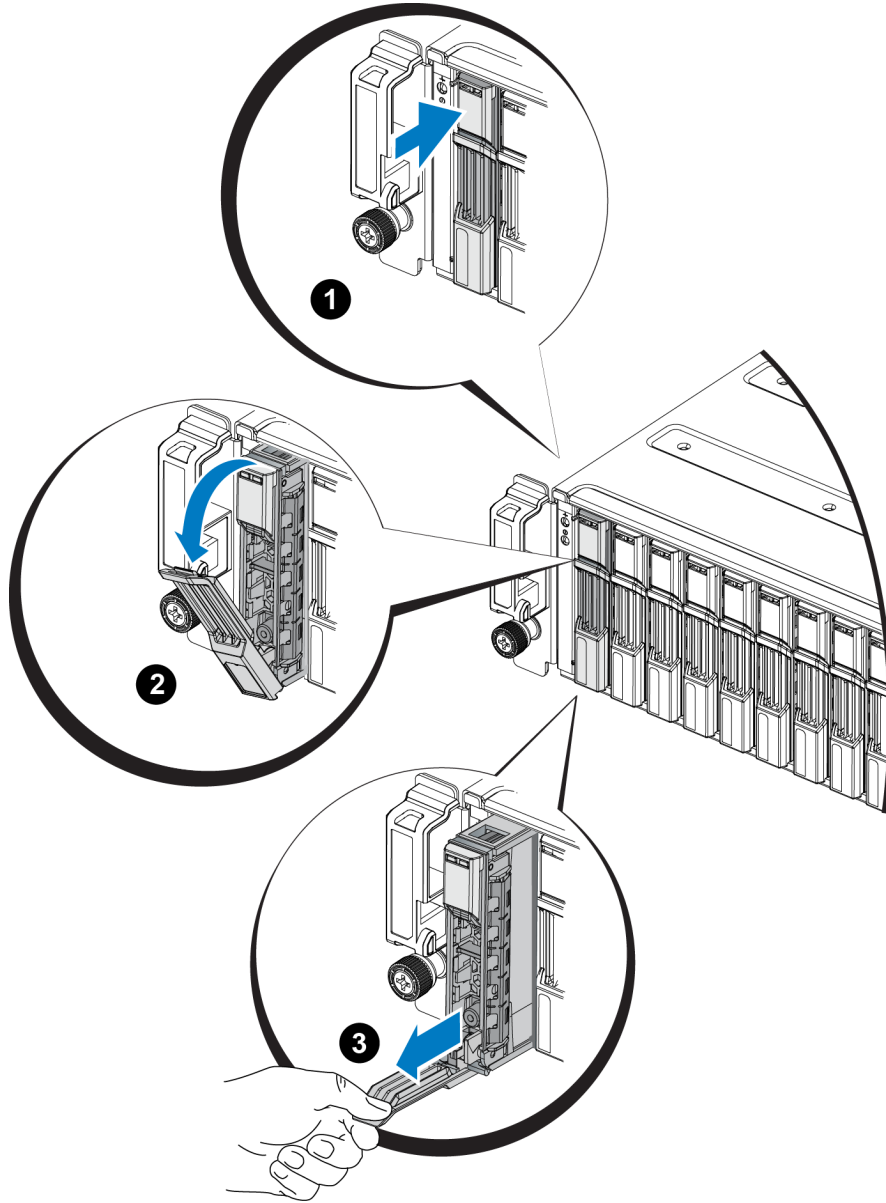
- En yüksek kullanılabilirliği sağlamak için arızalanan bir sürücüyü en kısa sürede değiştirin.
- Dizi içerisinde sadece aynı tip, hız ve dönme oranındaki sürücülerini takın.
- Sürücünün dizi modeli için doğru konumda yerleştirildiğinden emin olun. Bkz. [Ön Panel Özellikleri ve Göstergeleri sayfa 4](#).
- Aynı dizide farklı kapasitelerde sürücüler kullanabilirsiniz. Ancak, dizide en küçük boyuta sahip sürücü, her sürücü üzerinde ne kadar alan kullanılabileceğini belirler. Örneğin, en küçük sürücü 400GB ise, her sürücü üzerinde sadece 400GB alan kullanılabilecektir.
- Tutamağı içeri bastırmadan önce sürücünün tamamen kasaya girdiğinden emin olun.
- Doğru şekilde takıldığında, sürücü dizinin ön tarafıyla aynı hizada olur. Sürücü diziden dışarı taşıyorsa, sürücüyü yeniden takın.
- Takma işleminden sonra, sürücü güç LED'inin (üst) yeşil yandığından veya yeşil yanıp söndüğünden emin olun. Bkz. [Arızalı Sürücülerin Belirlenmesi sayfa 9](#).
- Sürücüyü takmanızla sürücünün RAID seti içerisinde otomatik olarak yapılandırılması arasında iki dakikalık bir gecikme vardır. Bu zaman aralığı birden fazla sürücünün dizi içerisinde aynı anda yapılandırılmasına imkan sağlar. Bu işlem tek bir sürücünün takılması, yapılandırılması ve ardından işlemin tekrarlanmasından daha etkindir. Örneğin, bir sürücüyü taktığımızda zamanlayıcı başlar. Başka bir sürücü takılmadığı takdirde, iki dakikalık gecikmenin ardından sürücü yapılandırılır. İki dakika dolmadan önce başka bir sürücü takarsanız, zamanlayıcı yeniden başlar.
- RAID yeniden yapılandırma veya onaylama işlemi sırasında bir sürücü takarsanız, yeni sürücü işlem tamamlanana kadar yapılandırılmayacaktır.

## 2,5 İnc Sürücünün Çıkarılması

1. Çerçeveyi çıkarın. Bkz. [Çerçeveyi Çıkarma sayfa 3](#).
2. Serbest bırakma düğmesine basın ([Şekil 8](#)'deki belirtme çizgisi 1). Sürücü mandalı açılır ve sürücü diziden yarıya kadar çıkar (belirtme çizgisi 2).
3. Sürücüyü kolla sürücü yuvasından tamamen çıkana kadar çekin (belirtme çizgisi 3).



**Şekil 8: 2,5 İnc Sürücünün Çıkarılması**

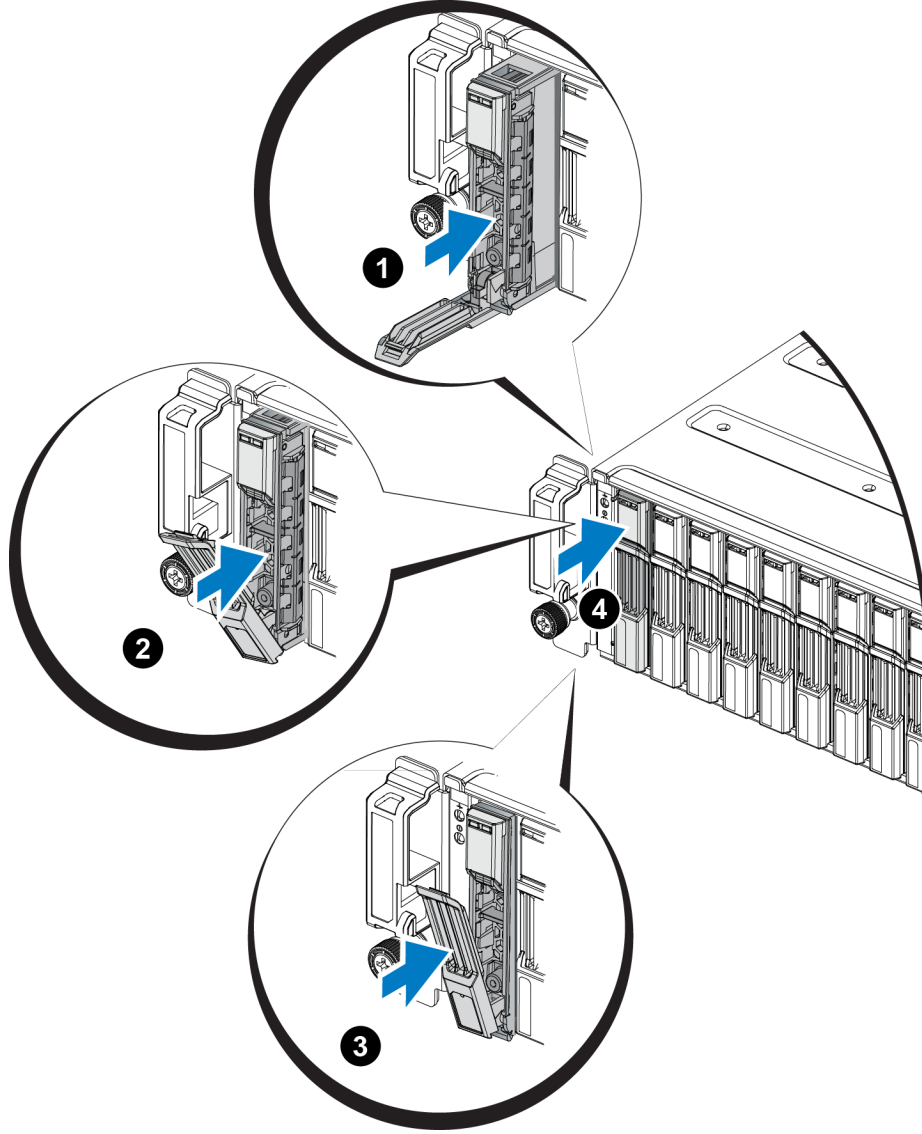


## 2,5 İnç Sürücünün Takılması

2,5 inç sürücüler, sürücü serbest bırakma mandalı üstte ve sürücü etiketi aşağıda olacak şekilde dikey olarak takılırlar.

1. Sürücü üzerinde işlem yaparken elektrostatik bileklik takın. *Donanımı Koruma sayfa 2.*
2. Sürücü serbest bırakma mandalını açın.
3. Sürücüyü taşıyıcıyla tutun ve sürücüyü yuvadan içeriye itin (*Şekil 9*'daki belirtme çizgisi 1).
4. Sürücüyü tamamen yuvaya itin (belirtme çizgisi 2). Sürücü kolu sürücünün üzerine doğru kapanmaya başlayacaktır (belirtme çizgisi 3).
5. Tık sesi duyana kadar kolu içeri ittirin (belirtme çizgisi 4).

Şekil 9: 2,5 İnc Sürücünün Takılması

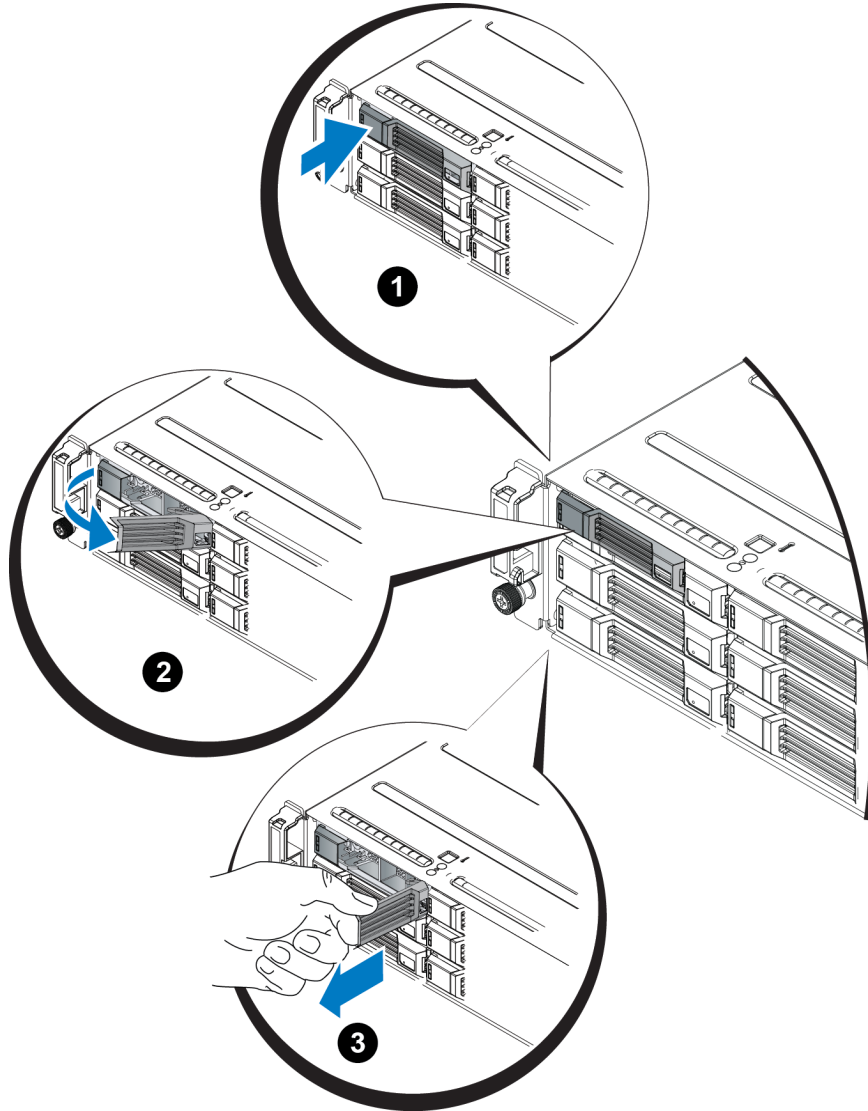


Ön paneldeki LED'leri, [Sürücü LED'lerinin Yorumlanması sayfa 10](#)'de açıklandığı şekilde inceleyerek, sürücünün çalıştığını doğrulayın. Ayrıca, GUI Member Disks (GUI Üye Diskler) penceresi ve CLI `member select show disks` komutu çıktısını inceleyin.

## 3,5 İnce Sürücünün Çıkarılması

1. Çerçeveyi çıkarın. Bkz. [Çerçeveyi Çıkarma sayfa 3](#).
2. Serbest bırakma düğmesine basın (**Şekil 10**'deki belirtme çizgisi 1). Sürücü mandalı açılır ve sürücü diziden yarıya kadar çıkar (belirtme çizgisi 2).
3. Sürücüyü kolla sürücü yuvasından tamamen çıkana kadar çekin (belirtme çizgisi 3).

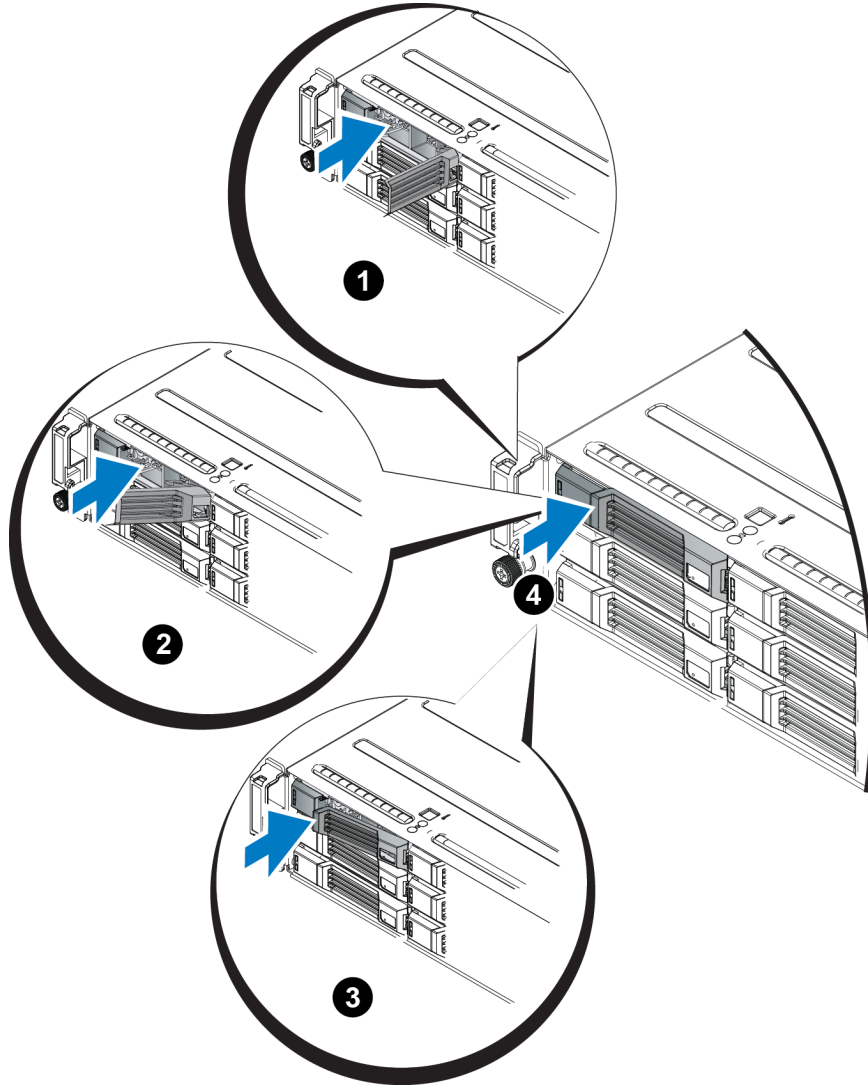
**Şekil 10: 3,5 İnce Sürücünün Çıkarılması**



## 3,5 İnç Sürücünün Takılması

3,5 inç sürücüler sürücü serbest bırakma mandalı sola ve sürücü etiketi sağa gelecek şekilde yatay yerleştirilirler.

1. Sürücü üzerinde işlem yaparken elektrostatik bileklik takın. *Donanımı Koruma sayfa 2*
2. Sürücü serbest bırakma mandalını açın.
3. Sürücüyü taşıyıcıyla tutun ve sürücüyü yuvadan içeriye itin ([Şekil 11](#)'deki belirtme çizgisi 1).
4. Sürücüyü tamamen yuvaya itin (belirtme çizgisi 2). Sürücü kolu sürücünün üzerine doğru kapanmaya başlayacaktır (belirtme çizgisi 3).
5. Tık sesi duyana kadar kolu içeri ittirin (belirtme çizgisi 4).

**Şekil 11: 3,5 İnc Sürücünün Takılması**

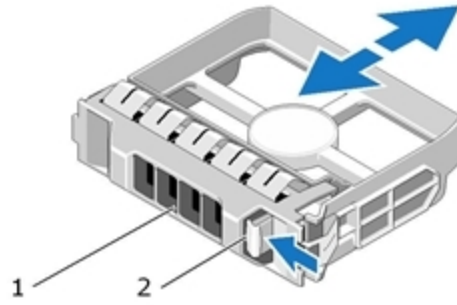
Ön paneldeki LED'leri, [Sürücü LED'lerinin Yorumlanması sayfa 10](#)'da açıklandığı şekilde inceleyerek, sürücünün çalıştığını doğrulayın. Ayrıca, GUI Member Disks (GUI Üye Diskler) penceresi ve CLI `member select show disks` komutu çıktısını inceleyin.

## Boş Sürücüyü Çıkarma

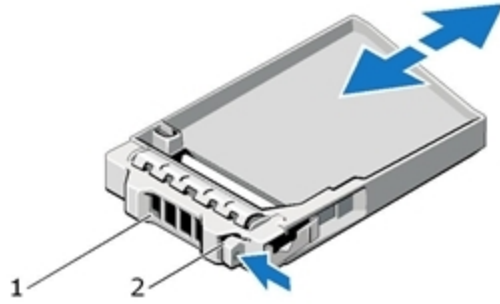
**Uyari:** Uygun sistem soğutması için tüm boş sürücü bölmesi kapaklarının takılı olması gerekir.

1. Çerçeveyi çıkarın. Bkz. [Çerçeveyi Çıkarma sayfa 3](#).
2. Serbest bırakma sekmesine basın ve boş sürücüyü sürücü yuvasından çıkana kadar dışarı doğru kaydırın. Bkz. [Şekil 12](#) veya [Şekil 13](#).

**Şekil 12: 3,5 İnc Boş Sabit Sürücüyü Çıkarma ve Takma**



**Şekil 13: 2,5 İnc Boş Sabit Sürücüyü Çıkarma ve Takma**



Öge	Açıklama
1	boş sürücü
2	Serbest bırakma tırnağı

## Boş Sürücüyü Takma

1. Çerçeveyi çıkarın. Bkz. [Çerçeveyi Çıkarma sayfa 3](#).
2. Sürücü kapağını yerine oturana kadar sürücü yuvasına yerleştirin.
3. Çerçeveyi takın.



## 3 Kontrol Modüllerinin Bakımının Yapılması

---

Farklı PS Series dizi modelleri farklı kontrol modülü tipleri içerir. Kasa türü, kontrol modülü çifti ve sürücülerin bileşimi PS Series dizi modeli numarasını belirler.

PS Series dizisindeki kontrol modülleri Grup Yöneticisi GUI, komut satırı referansı ve tüm dizi ve depolama yönetimi fonksiyonlarını ve özelliklerini gösteren PS Series ürün bilgisini içerir.

İdeal olarak bir dizi, tek arıza noktasını engellemek için iki kontrol modülüne sahiptir (aynı tipte olmak şartıyla).

Bir PS4110 dizisinde bir veya iki çalışırken değiştirilebilir Tür 17 kontrol modülü bulunur.

Dizinin çalışması için bir kontrol modülünün çalışır durumda olması gerekir. Kontrol modüllerine dizinin arkasından erişebilirsiniz.

### Kontrol Modülü Özellikleri

Tip 17 kontrol modülünde aşağıdakiler bulunur:

- İki adet 10G Ethernet bağlantı noktası (her ikisi de Ethernet 0 olarak etiketli). Her bağlantı noktasının, durum ve etkinliği gösteren kendi LED'leri vardır):
  - Bir adet 10GBASE-T bağlantı noktası
  - Bir adet SFP+ bağlantı noktası

**Not:** Bir kerede yalnızca bir 10G Ethernet bağlantı noktası kullanılabilir. Her iki bağlantı noktası da etkin bir anahtara bağlıysa, kontrol modülü SFP+ arabirimi üzerinden iletişim kurmayı tercih eder.
- MANAGEMENT (YÖNETİM) olarak etiketlenmiş bir adet 10Mb/100Mbps bağlantı noktası (bir yönetim ağı yapılandırdığınız takdirde kullanılmak için). Yönetim bağlantı noktası durumu ve etkinliği gösteren iki LED'e sahiptir. [sayfa 35](#).
- Kontrol modülünün durumunu gösteren LED'lerin bir sütunu PWR (güç), ERR (hata durumu) ve ACT (etkinlik) olarak etiketlenmiştir.
- STANDBY ON/OFF olarak etiketlenmiş gömülü bir düğme belli durumlarda diziyi hızlıca kapatmanızı sağlar. Daha fazla bilgi için bkz. [sayfa 26](#).
- Bir adet seri bağlantı noktası (diziye ağ erişimi olmadığı takdirde kullanılmak üzere).
- PS Series ürün bilgisine sahip sahada değiştirilebilir bir mikro SD kart. MicroSD karta kontrol modülünün arka tarafından erişilir.

- Kontrol modülünü yeniden yerleştirmek için diziden ayırmaya yarayan bir serbest bırakma düğmesi ve mandal. Serbest bırakma kolu, etkinliği algılayan ve veriyi korumak amacıyla dizinin veriyi geçici olmayan depoya kaydetmesini sağlayan bir anahtara sahiptir.

**Dikkat:** Dizideki kontrol modülü tiplerini *karıştırmayın*. Daima her iki kontrol modülünün de aynı tip ve renkte olduğundan emin olun. Desteklenen diğer kontrol modülleri hakkında bilgi almak için en son PS Series *Sürüm Notlarına* bakın.

## Kontrol Modülü Yapılandırmaları Hakkında

Dizi sadece bir kontrol modülünü kullanarak çalışabilse de bu durum tek arıza noktası yarattığından önerilmez. Kontrol modülü arızalanırsa ve yerini alacak bir başkası yoksa yerine yenisini yerleştirene kadar tüm bölümlerinize erişiminiz durur.

Aynı anda sadece bir kontrol modülü aktif (ağ trafiğine hizmet sağlar) durumdadır. İkincil (yedek) kontrol modülü aktif kontrol modülündeki önbellek verilerini aynalama işlemini yerine getirir. Aktif durumdaki kontrol modülü arızalanırsa, ikincil durumdaki modül ağ işlemlerini üzerine alır.

### Tek Denetleyici Yapılandırması

Tek kontrol modülü tek arıza noktasıdır. Kontrol modülü arızalanırsa tüm dizi (ve üzerindeki tüm bölümler) kullanılmaz hale gelir. Dell kesinlikle iki kontrol modülüne sahip bir dizi satın alınmasını ya da tek denetleyiciye ikinci bir kontrol modülü takılmasını önerir.

Tek kontrol modülüne sahip bir dizide modül CM0 yuvasında olmalıdır.

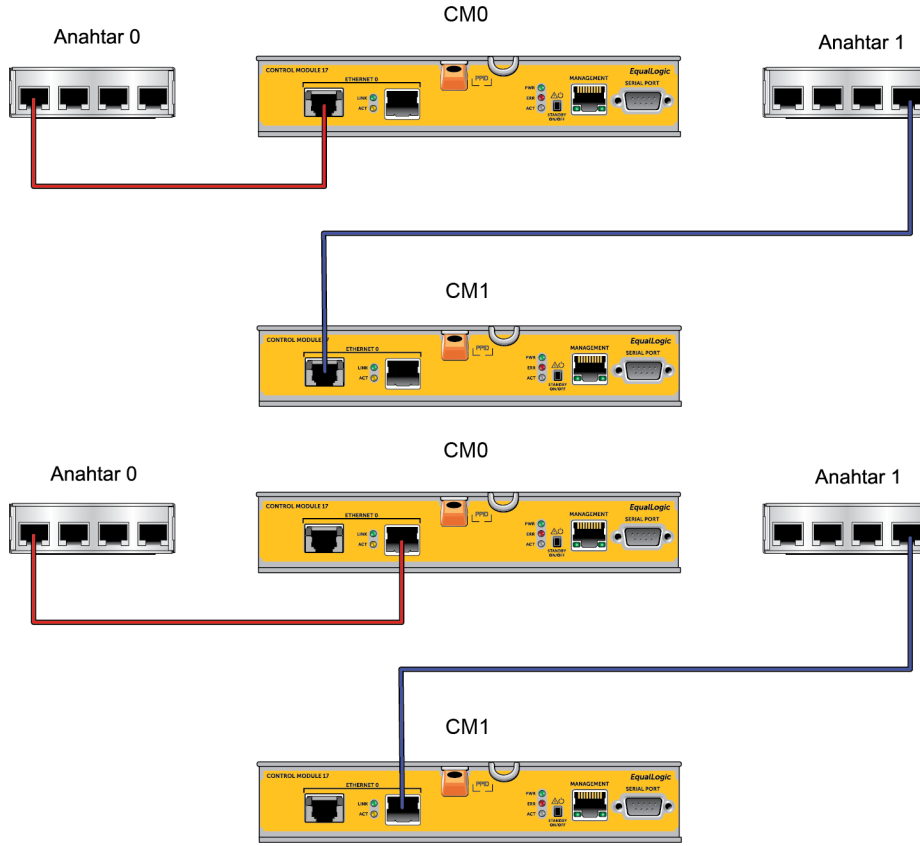
**Dikkat:** Düzgün dizi soğutması ve hava akışı gereksinimleri için boş kontrol modülü yuvasında boş bir dolgu olmalıdır.

### Çift Denetleyici Yapılandırması

Çift kontrol modülü yapılandırması dizideki tek nokta arızasını engeller. Aktif modül arızalanırsa ikinci kontrol modülü servis kesilmeden derhal diğerinin yerini alır. Bu, bölümleriniz ve verileriniz erişilebilir kalırken arızalı kontrol modülünü değiştirmeniz için zaman verir.

Ayrıca, çift kontrol modüllü bir yapılandırma, dikey yük devretme adı verilen özelliği destekler. Bir ağ yolu başarısız olursa, etkin kontrol modülündeki bir Ethernet bağlantı noktası, ikincil kontrol modülündeki aynı Ethernet bağlantı noktasına yük devredebilir. Örneğin CM0 üzerindeki Ethernet 0 bağlantıyı kaybederse (anahtar 0 arızalanır), CM1 üzerindeki Ethernet 0 görevi devralır.

[Şekil 14](#)'de, dikey yük devretmeyi destekleyecek önerilen yapılandırma görülmektedir.

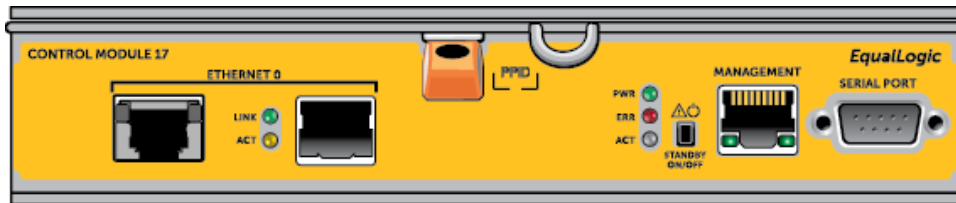
**Şekil 14: Dikey Yük Devretmeyi Desteklemek İçin Önerilen Ağ Yapılandırması**

**Not:** Ethernet bağlantı noktası herhangi bir kontrol modülü üzerinde yük devretmek için hazır bulunuyorsa ama kullanımda değilse LED'leri yanmayacaktır.

## Kontrol Modülü LED'lerinin Yorumlanması

Kontrol modülleri aşağıdaki LED'lere sahiptir:

- Ethernet bağlantı noktaları ve Yönetim bağlantı noktasından her biri, bağlantı noktasının durumunu ve etkinliğini gösteren LED'lere sahiptir.
- Serbest bırakma mandalının altında tüm kontrol modülünün durumunu gösteren üç LED sütunu bulunur.

**Şekil 15: Kontrol Modülü LED'leri**

**Tablo 5: Ethernet ve Yönetim Bağlantı Noktası LED Açıklamaları**

10GBASE-T Ethernet LED Konumu	Durum	Açıklama
Sol (Bağlantı)	Off (Kapalı)	Güç yok, ağa bağlı değil veya pasif.
	On (Açık)	Ağa bağlı.
Sağ (İşlem)	Off (Kapalı)	Güç yok, gönderme yok veya alma yok.
	On (Açık)	Gönderiyor veya alıyor.
SPF+ Ethernet LED Konumu	Durum	Açıklama
Üst (Bağlantı)	Off (Kapalı)	Güç yok, ağa bağlı değil veya pasif.
	On (Açık)	Ağa bağlı.
Alt (İşlem)	Off (Kapalı)	Güç yok, gönderme yok veya alma yok.
	On (Açık)	Gönderiyor veya alıyor.
Yönetim LED Konumu	Durum	Açıklama
Sol (Bağlantı)	Off (Kapalı)	Güç yok veya ağa bağlı değil.
	On (Açık)	Ağa bağlı.
Sağ (İşlem)	Off (Kapalı)	Güç yok, gönderme yok veya alma yok.
	On (Açık)	Gönderiyor veya alıyor.

**Tablo 6: Kontrol Modülü Durumu LED Açıklamaları**

LED Adı	Durum	Açıklama
PWR	Off (Kapalı)	Güç yok.
	Açık (sabit yeşil)	Güç/Tamam.
ACT	Off (Kapalı)	Güç yok, ikincil kontrol modülü aktif durumdaki kontrol modülüyle senkron değil veya hata durumu var.
	Sabit yeşil	Aktif kontrol modülü (ağ I/O olarak hizmet veriyor).
	Sabit sarı	İkincil kontrol modülü. Önbellek aktif kontrol modülü ile senkron.
ERR	Off (Kapalı)	Normal çalışma veya güç yok.
	Sabit kırmızı	Dizi başlıyor, hata durumunda veya Standby (Bekleme) modunda.
	Yanıp sönen kırmızı	Standby On/Off düğmesine basıldığı için dizi hazırda bekleme moduna giriyor.

## Kontrol Modülü Arızalarının Belirlenmesi

Bir kontrol modülündeki arızayı aşağıdaki yöntemlerle belirleyebilirsiniz:

- Kontrol modülünün üzerindeki **LED'ler**. Bkz. [Kontrol Modülü LED'lerinin Yorumlanması sayfa 23](#).
- Konsol üzerindeki, olay günlüğündeki ya da Grup Yöneticisi GUI Alarm panelindeki **mesajlar**.

- **Group Manager (Grup Yöneticisi) GUI ve CLI çıktısı.** Üye Denetleyicileri penceresi veya `member select show controllers` komutu çıktısı `not installed` kontrol modülü durumunu gösterir.

Dizinin arkasından bakıldığında, CM0 üstte, CM1 de alttadır. Bkz. [Ön Panel Özellikleri ve Göstergeleri sayfa 4](#).

Kontrol modülü arızalanırsa, değiştirilmesi için PS Series destek sağlayıcımızla temasa geçin.

## Arıza Davranışının Anlaşılması

Çift kontrol modüllü bir dizide, aynı anda sadece bir kontrol modülü aktif (ağ trafiğine hizmet sağlar) durumdadır. Her kontrol modülü en son kullanılan verileri depolamak için önbellekten-flaşa modülüne sahiptir.

Yedeklilik için, ikincil kontrol modülündeki önbellek aktif kontrol modülündeki önbellekte depolanan verilerin birebir kopyasını tutar.

İkincil kontrol modülündeki eş portu ağ anahtarına bağlayan bir kablo varsa aktif kontrol modülü ikincil kontrol modülündeki ağ arabirimini kullanabilir.

**Not:** Kontrol modüllerindeki yönetim bağlantı noktaları bir kontrol modülü arızalanırsa çalışmayı durdurmaz. Bu nedenle adanmış bir yönetim ağı kullanıyorsanız her kontrol modülündeki yönetim bağlantı noktalarının yönetim ağına bağlı olmasını sağlayın.

Bir PS Series dizisi aşağıdaki türlerde ağ arıza koruması sağlar.

- **Dikey yük devretme.** Çift kontrol modüllü bir dizide, etkin kontrol modülündeki bir ağ bağlantı noktası, ağ yolu başarısız olduğu takdirde, diğer (ikincil) kontrol modülündeki aynı ağ bağlantı noktasına yük devredebilir. Örneğin CM0 üzerindeki Ethernet 0 bağlantıyı kaybederse (anahtar 0 arızalanır), CM1 üzerindeki Ethernet 0 görevi devralır. [Çift Denetleyici Yapılandırması sayfa 22](#).
- **Kontrol modülü yük devretme.** Çift kontrol modüllü bir dizide aktif durumdaki kontrol modülü arızalanırsa, ikincil kontrol modülü otomatik olarak aktif duruma geçer ve işlemleri devralır.

Yenietkin olan kontrol modülündeki bir ağ bağlantı noktasına kablo bağlanırsa, ağ G/Ç bunun ağ arabirimine geçiş yapabilir. Duruma bağlı olarak, ağ G/Ç daha önce etkin olan kontrol modülünden de devam edebilir. (örneğin, etkinleşen kontrol modülü kendi yerel ağ arabirimini ya da önceden etkin olan kontrol modülündeki ağ arabirimini kullanabilir.)

Kontrol modülü yük devretme işlemi uygulamalardan bağımsız olarak gerçekleşir ancak iSCSI başlatıcıları grup IP adresine yeniden bağlanmalıdır.

## Kontrol Modülü Ürün Bilgisinin İdamesi

Bir kontrol modülü, dizi ürün bilgisini çalıştıran bir mikro SD kartına sahiptir. Yeni ürün özellikleri ve iyileştirmelerinden faydalanmak için en son ürün bilgisi sürümünü kullanmalısınız.

**Dikkat:** Çift kontrol modüllü bir dizide, her iki kontrol modülü aynı ürün bilgisi sürümünü kullanmalıdır aksi takdirde sadece bir kontrol modülü işlevsel olacaktır. Dizi ürün bilgisini güncellediğinizde her iki kontrol modülü aynı ürün bilgisi sürümüne güncellenmiş olur.

Grup üyeleri aynı ürün bilgisi versiyonunu kullanmalıdır, aksi takdirde sadece tüm sürümlere uyan işlevler grup içerisinde kullanılabilir. Karma ürün bilgisi grupları hakkında bilgi almak için bkz. PS Series *Sürüm Notları*.

İkinci kontrol modülünü eklerken, bir kontrol modülünü güncellerken veya arızalı bir mikro SD kartını değiştirirken, değiştirme işlemi için PS Series destek sağlayıcınızla temasa geçin. Sisteminiz üzerindeki mevcut PS Series ürün bilgisi sürümü hakkında destek sağlayıcınıza bilgi verin. Arızalı bir kontrol modülünü değiştiriyorsanız, arızalı kontrol modülünden mikro SD kartını çıkarın ve kartı yerine geçecek olan kontrol modülüne takın. Bu işlem doğru ürün bilgisini korumanızı sağlayacaktır.

Dizi üzerinde çalışan ürün bilgisini görüntülemek için, GUI Üye Denetleyici penceresini kontrol edin veya aşağıdaki CLI komutunu kullanın:

```
member select show controllers
```

Mikro SD kartı üzerindeki ürün bilgisi dizi üzerinde çalışan ürün bilgisiyle eşleşmiyorsa bu kartı takmayın. Bu durumda dizi destek sağlayıcınızla temasa geçin.

## Kontrol Modülü İşleme Gereksinimleri

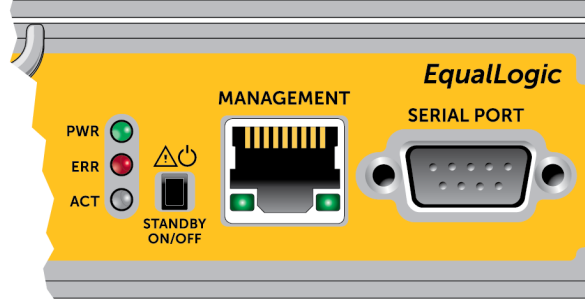
Aşağıdaki kontrol modülü işleme gereksinimlerini uygulayın:

- **Aktif kontrol modülü varsa çıkarmayın.**
- **Kontrol modüllerini elektrostatik boşalmaya karşı koruyun.** Kontrol modülleriyle çalışırken her zaman elektrostatik bileklik takın. [Donanımı Koruma sayfa 2](#).
- **Kontrol modüllerinin senkronizasyon işlemi devam ederken bir kontrol modülünü diziden çıkarmayın.** Senkronizasyon işlemi tamamlandığında bir konsol mesajı görüntülenir. Ayrıca, ikincil kontrol modülü üzerindeki ACT LED'i turuncu renkte yanar.
- **Kontrol modülü yuvasını boş bırakmayın.** Tek kontrol modüllü bir dizide boş kontrol modülü yuvasına daima boş bir plaka takın.
- **Kontrol modüllerini uygun şekilde depolayın.** Bir kontrol modülünü orijinal paketinde veya anti-statik bir çanta içerisinde saklayın veya kontrol modülünü elektrostatik boşalmadan korunan bir yüzey üzerine yerleştirin.

## Standby On/Off Düğmesi

Type 17 : Type 17 kontrol modülünde Standby ON/OFF olarak etiketli küçük bir girintili düğme vardır (bkz. [Şekil 16](#)). Düğme kazara etkinleştirmeleri önlemek için gömülü durumdadır.

**Şekil 16: Hazırda Bekleme Düğmesi Konumu**



## Hazırda Bekleme Özelliğini Etkinleştirme

Hazırda bekleme düğmesini kullanmak için bir grup yönetimi Grup Yöneticisi GUI ya da CLI'da özelliği etkinleştirmelidir.

Düğmenin kullanımının etkinleştirilmesi tüm grubu etkiler, yani düğmeye sahip her üyenin (dizi üyesi) kapatılması için düğmeye basabilmenizi sağlar (şu anda sadece PS4100, PS4110, PS6100 ve PS6110 dizi modellerinde). Her üye için düğmenin kullanımını etkinleştirmeniz gerekmez.

**Not:** Sadece grup yönetimi ayrıcalığına sahip bir kullanıcı gruptaki hazır bekleme özelliğini etkinleştirebilir. Ancak herkes düğmeye basabilir ve grup diziyi kimin hazır bekleme açık/kapalı moduna getirdiğini belirleyemez. Bu nedenle grup yönetimleri bu özelliği etkinleştirmeden önce ortamın güvenlik durumunu göz önünde bulundurmalıdır.

## Hazırda Bekleme Düğmesinin Kullanılması

Özellik grup çapında etkinleştirildikten sonra tüm uygulanabilir üyesinin tüm kontrol modülünde bulunan Standby On/Off düğmesini Grup Yöneticisi GUI ya da CLI kullanmadan diziyi hızlıca kapatmak için kullanabilirsiniz.

Üyeyi hazır bekleme durumuna getirmek için Standby On/Off düğmesine basmalı ve en az iki (2) saniye basılı tutmalısınız.

(Diziyi tamamen kapatmak için güç kaynağındaki ve soğutma modülündeki anahtarları kapatın.)

Üyeyi yeniden çalıştırmak için Standby On/Off düğmesine tekrar basın ve basılı tutun (güç kaynağı anahtarları açıksa).

## Önemli Konular

Bu düğmeyi sadece Grup Yöneticisi GUI ya da CLI erişiminiz olmadığı durumlarda bir üyeyi hızla kapatmanız gerektiğinde kullanın.

**Dikkat:** Hazırda bekleme modunda o üyeden alan kullanan ya da o üyeye bağlı tüm bölümler kullanılmaz hale gelir.

O üye üzerindeki tüm işlemler askıya alınır, üyeden ya da üyeye hiç bir I/O etkinliği olmaz ve üyenin ürün bilgisi çalışmaz.

Standby On/Off düğmesini sadece bir diziyi hızla kapatmanız gerektiğinde ve GUI ya da CLI erişiminiz olmadığında kullanın; örneğin laboratuvar ortamınızda yüksek sıcaklık ya da su sızıntısı gibi diziyeye zarar verebilecek ve mümkün olan en kısa zamanda diziyi kapatmanızı gerektirecek bir sorun fark ettiğinizde.

**Dikkat:** Arızalanmış kontrol modülünün yerine yenisini takmadan (hazırda bekleme açık/kapalı düğmesi ya da başka bir metotla) diziyi kapatmayın! Üye kapalıysa ve kontrol modülü çıkartıldıysa dizi otomatik olarak tam güç moduna döner.

Üye üzerindeki Standby On/Off düğmesini kullanmak diğer grup üyelerini etkilemez. Üzerinde düğme olan tüm üyelere düğmeye basmalısınız. Düğmesi olmayan grup üyeleri çevrimiçi kalmaya devam eder; bunları kapatmak için GUI ya da CLI kullanmalısınız.

## Kontrol Modülünün Değiştirilmesi

Bir kontrol modülü başarısız olursa, bu bölümde açıklandığı gibi modülü çıkarıp değişen bir kontrol modülü takın.

Ayrıca, MicroSD kartını değiştirmek istediğinizde de kontrol modüllerini geçici olarak çıkarmanız gerekir. MicroSD kartını değiştirme konusunda bilgi için bkz. [Mikro SD kartının Değiştirilmesi sayfa 33](#).

Kalan kontrol modülü en az bir adet bağlı ve çalışan ağ arabirimine sahipse, diziyi kapatmadan bir kontrol modülünü kısmen veya tamamen çıkarabilirsiniz. Bu tür kontrol modülü değiştirmenin yordamları [Kontrol Modülü Değiştirme Yordamları sayfa 29](#)'te açıklanmıştır.

Bir kontrol modülünü çıkarırken, [Donanımı Koruma sayfa 2](#)'de açıklandığı gibi bir elektrostatik bileklik takın ve elektrostatik yük boşalmasına karşı korumalı bir yüzey üzerine yerleştirmeye dikkat edin.

### Dikkat:

- Aktif kontrol modülü varsa çıkarmayın.
- Kontrol modüllerinin senkronizasyon işlemi devam ederken bir kontrol modülünü diziden çıkarmayın. Senkronizasyon işlemi tamamlandığında konsol üzerinde bir mesaj görüntülenir. Senkronizasyon işlemi tamamlandığında ikincil kontrol modülü üzerindeki ACT LED'i turuncu renkte yanacaktır.
- Uygun soğutmanın sağlanması için, kontrol modülü yuvasını boş bırakmayın. Dizi sadece tek bir kontrol modülüyle uzun bir süre çalışacaksa boş yuvaya boş bir kontrol modülü takmalısınız. Boş kontrol modülünü, PS Series dizisi hizmet sağlayıcınızdan sipariş edebilirsiniz.
- Değiştirmeye hazır olana kadar arızalı bir kontrol modülünü yerinden çıkarmayın.



## Kontrol Modülü Değiştirme Yordamları

Bu bölümde, PS Series dizinizdeki kontrol modüllerinin birinin veya her ikisinin çıkarılması yordamları açıklanmıştır. Aşağıdaki değiştirme senaryoları ele alınmıştır:

- Bir dizideki ikincil kontrol modülünün değiştirilmesi.
- Bir dizideki aktif kontrol modülünün değiştirilmesi.
- Bir dizideki her iki kontrol modülünün değiştirilmesi.

### İkincil Kontrol Modülünün Değiştirilmesi

Dizideki ikincil kontrol modülünü değiştirmek için aşağıdaki yordamı kullanın:

1. Kontrol modülünü diziden çıkarın. (Bkz. [Bir Kontrol Modülünün Çıkarılması sayfa 30.](#))
2. Kontrol modülünden SD kartını çıkarın. (Bkz. [Mikro SD Kartının Çıkarılması sayfa 33.](#))
3. SD kartını yeni kontrol modülüne takın. (Bkz. [Mikro SD Kartının Takılması sayfa 34.](#))
4. Yeni kontrol modülünü diziyeye takın. (Bkz. [Kontrol Modülünün Takılması sayfa 31.](#))

### Etkin Kontrol Modülünün Değiştirilmesi

Dizideki etkin kontrol modülünü değiştirmek için aşağıdaki yordamlardan birini kullanın:

- **Tek Kontrol Birimli Dizi:**

1. Tam kapatma yaparak sistemi kapatın. (Bkz. [Dizinin Kapatılması ve Yeniden Başlatılması sayfa 6.](#))
2. Kontrol modülünü değiştirin. (Bkz. [İkincil Kontrol Modülünün Değiştirilmesi sayfa 29.](#))

- **İki Kontrol Birimli Dizi:**

1. Etkin kontrol modülünü ikincil modül yapmak için "restart" komutunu kullanın.
2. Artık ikincil olan (yeniden başlatma öncesinde etkin olan) kontrol modülünü değiştirin. (Bkz. [İkincil Kontrol Modülünün Değiştirilmesi sayfa 29.](#))

- **İki Kontrol Modüllü Dizi - Kontrol Modülü Bozuk:**

1. Önce bozuk olan kontrol modülünü değiştirerek dizide iki sağlam kontrol modülü olmasını sağlayın.
2. Etkin kontrol modülünü ikincil modül yapmak için "restart" komutunu kullanın.
3. Artık ikincil olan (yeniden başlatma öncesinde etkin olan) kontrol modülünü değiştirin. (Bkz. [İkincil Kontrol Modülünün Değiştirilmesi sayfa 29.](#))

## Her İki Kontrol Modülünün Değiştirilmesi

Dizideki her iki kontrol modülünü değiştirmek için aşağıdaki yordamı kullanın:

1. Öncelikle ikincil kontrol modülünü değiştirin. (Bkz. [İkincil Kontrol Modülünün Değiştirilmesi sayfa 29.](#))
2. Etkin kontrol modülünü ikincil modül yapmak için "restart" komutunu kullanın.
3. Artık ikincil olan (yeniden başlatma öncesinde etkin olan) kontrol modülünü değiştirin. (Bkz. [İkincil Kontrol Modülünün Değiştirilmesi sayfa 29.](#))

## Bir Kontrol Modülünün Çıkarılması

Kontrol modülünü çıkarmadan önce:

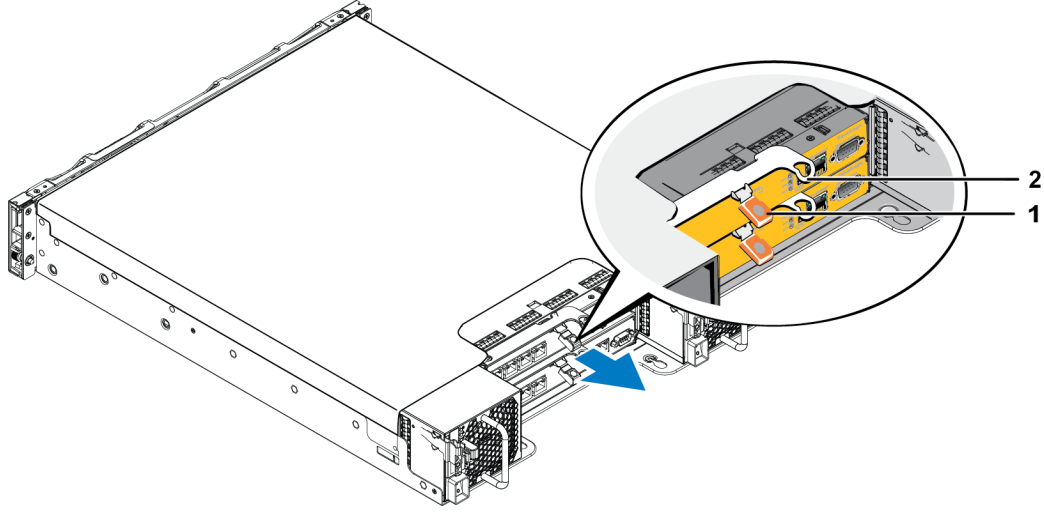
- [Kontrol Modülünün Değiştirilmesi sayfa 28](#)'in başında yer alan bilgileri gözden geçirin.
- Elektrostatik bir bileklik bağlayın. [Donanımı Koruma sayfa 2.](#)
- Kontrol modülüne bağlı olan seri veya ağ kablolarını çıkarın. Diğer kontrol modülünde açık arabirim konektörleri varsa, kesintisiz veri erişimi sağlamak için ağ kablolarını diğer kontrol modülüne yeniden bağlayın.

**Dikkat:** Aktif kontrol modülü varsa çıkarmayın.

Kontrol modülünü çıkarmak için:

1. Turuncu serbest bırakma düğmesine basın (belirtme çizgisi 1).
2. Turuncu düğmeyi basılı tutarken (belirtme çizgisi 1), siyah renkli serbest bırakma mandalını (belirtme çizgisi 2) kendinize doğru çevirin. Bu, kontrol modülünü diziden çıkartmaya başlayacaktır kontrol modülünü çıkarın.

Aşağıdaki resimde, kontrol modülünün çıkarılmasına örnek gösterilmiştir.

**Şekil 17: Kontrol Modülünün Çıkarılması (2U Dizisi)**

3. Kontrol modülünü elektrostatik yükten korunan düz bir yüzey üzerine yerleştirin. Hasar görmesini engellemek için, kontrol modülünün üzerine herhangi bir şey koymayın.
4. Arızalı bir kontrol modülünü değiştiriyorsanız, arızalı kontrol modülünden mikro SD kartını çıkarın ve kartı yerine geçecek olan kontrol modülüne takın. Bu işlem yeni kontrol modülünün doğru ürün bilgisini kullanmasını sağlar. Bkz. [Mikro SD kartının Değiştirilmesi sayfa 33](#).

**Dikkat:** Diziyi kontrol modülü yuvası boşken çalıştırmayın.

Arızalı kontrol modülünü değiştirecek olan kontrol modülünün gönderildiği paket içerisinde geri gönderin. Donanımın geri gönderilmesi hakkında bilgi almak için PS Series destek sağlayıcımızla temasa geçin.

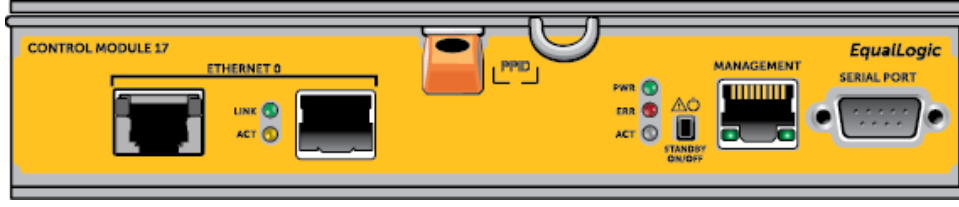
## Kontrol Modülünün Takılması

Kontrol modülünü diziyi kapatmadan takabilirsiniz.

**Dikkat:** Dizideki kontrol modülü tiplerini karıştırmayın.

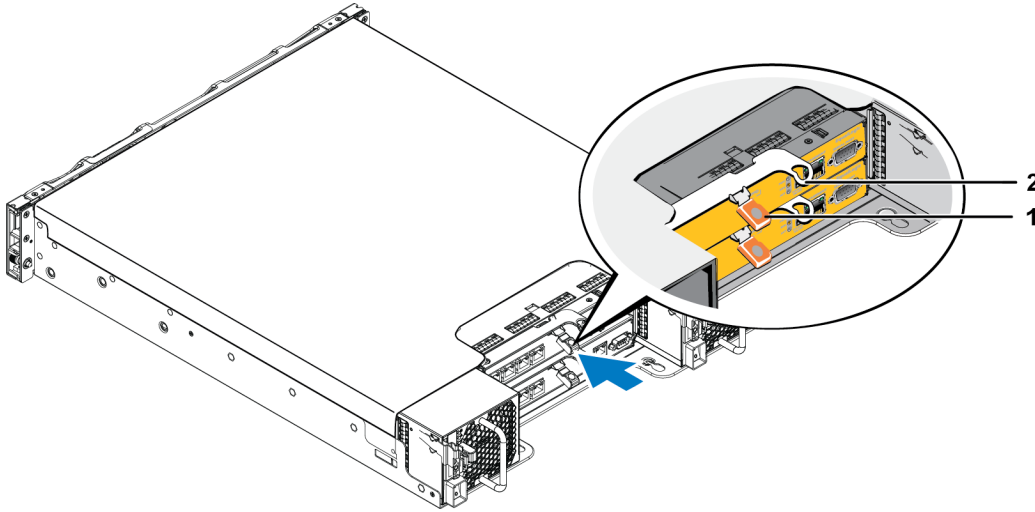
Kontrol modülleri Ethernet bağlantı noktaları solda ve seri bağlantı noktaları sağda olmak üzere diziyeye yatay olarak takılmıştır.

Dizinin arkasına bakarken üst kontrol modülü CM0 ve alt kontrol modülü CM1'dir.

**Şekil 18: Kontrol Modülünün Doğru Yönlendirilmesi**

Kontrol modülünü takmak için:

1. Elektrostatik bileklik veya benzeri koruyucu bir cihaz takın. [Donanımı Koruma sayfa 2](#).
2. Turuncu renkli serbest bırakma mandalını aşağı itin (belirtme çizgisi 1) ve kolu dışarı çevirin (belirtme çizgisi 2).
3. Kontrol modülünü kasanın içine doğru direnç hissedene kadar kaydırın.

**Şekil 19: Kontrol Modülünün Takılması (2U dizisi)**

4. Kontrol modülünü tamamen yuvanın içine iten kolu içeri doğru döndürün (belirtme çizgisi 2). Koldaki mandallar yerine oturacaktır.
5. Ağ kablolarını yeniden bağlayın.
6. Dizi kapalıysa, diziye gelen gücü açın.
7. Kontrol modülünün çalışır durumda olduğundan emin olun. Bkz. [Kontrol Modülü LED'lerinin Yorumlanması sayfa 23](#).

Bağlandığında kontrol modülü önbellekten-flaşa modülü tam dolmaya başlar. Şarj edilemiyorsa Grup Yöneticisi GUI'de durumu KÖTÜ olarak raporlanır. Kontrol modülünü çıkartmanız ve yenisiyle değiştirmeniz gerekir.

Dizide iki kontrol modülü takılı olduğu halde GUI'de (veya CLI'de) yalnızca bir tane görünüyorsa, iki kontrol modülünün önyükleme ve eşitleme yapması için yeterince zaman tanıdığınızdan (en az beş dakika) emin olun. Eşitleme tamamlandığında, seri konsolda (bağlıysa) bir ileti görüntülenir ve ikinci modüldeki ACT LED'i turuncu yanar.

Yeterli zaman geçtiği halde GUI'de (veya CLI'de) yine tek bir kontrol modülü görünüyorsa, kontrol modülü düzgün takılmamış olabilir. Bu durumda, kontrol modülünü yeniden takın.

Kontrol modülü yeniden takıldıktan sonra, her iki modül de GUI'de (veya CLI'de) yine görünmüyorsa, destek sağlayıcımıza başvurun.

## Mikro SD kartının Değiştirilmesi

Her kontrol modülünde PS Series ürün bilgisini ihtiva eden bir mikro SD kartı bulunur.

Kontrol modülü arızalanırsa, arızalanan kontrol modülünden mikro SD kartını çıkarmanız ve kartı yeni kontrol modülüne takmanız gerekir. Bu yeni kontrol modülünün dizideki diğer kontrol modülüyle aynı ürün bilgisini çalıştırdığını gösterir.

MicroSD kartını değiştirme yordamına başlamadan önce:

- Kontrol modülünü çıkarma ve değiştirme konusunda bilgi için bkz. [Kontrol Modülünün Değiştirilmesi sayfa 28.](#)
- [Donanımı Koruma sayfa 2'](#)de açıklandığı gibi elektrostatik bileklik takın.

## MicroSD Kartı Değiştirme Yordamı

Kontrol modülünüzdeki MicroSD kartını değiştirmek için aşağıdaki yordamı kullanın:

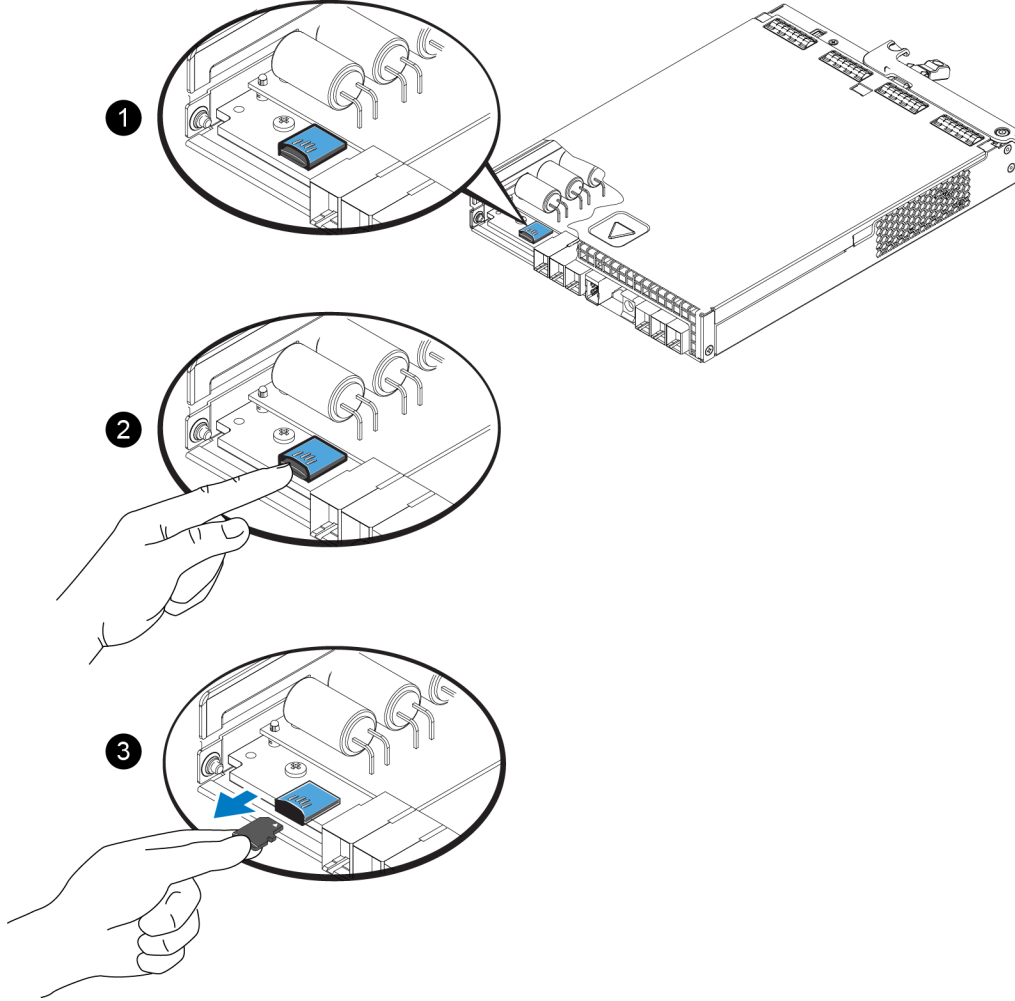
1. Kontrol modülünü diziden çıkarın. (Bkz. [Bir Kontrol Modülünün Çıkarılması sayfa 30.](#))
2. Kontrol modülünden SD kartını çıkarın. (Bkz. [Mikro SD Kartının Çıkarılması sayfa 33.](#))
3. Yeni SD kartını kontrol modülüne takın. (Bkz. [Mikro SD Kartının Takılması sayfa 34.](#))
4. Kontrol modülünü diziyeye takın. (Bkz. [Kontrol Modülünün Takılması sayfa 31.](#))

## Mikro SD Kartının Çıkarılması

**Dikkat:** MicroSD kartı kaybetme ya da karta zarar verme riskini azaltmak için yeni kontrol modülüne yerleştirmeye hazır olmadan çıkartmayın.

1. Yay mekanizmasının serbest kalması için kartı yuvasına sıkıca bastırın (Şekil 20). Mikro SD kartı kısmen yuvasından dışarı çıkacaktır.

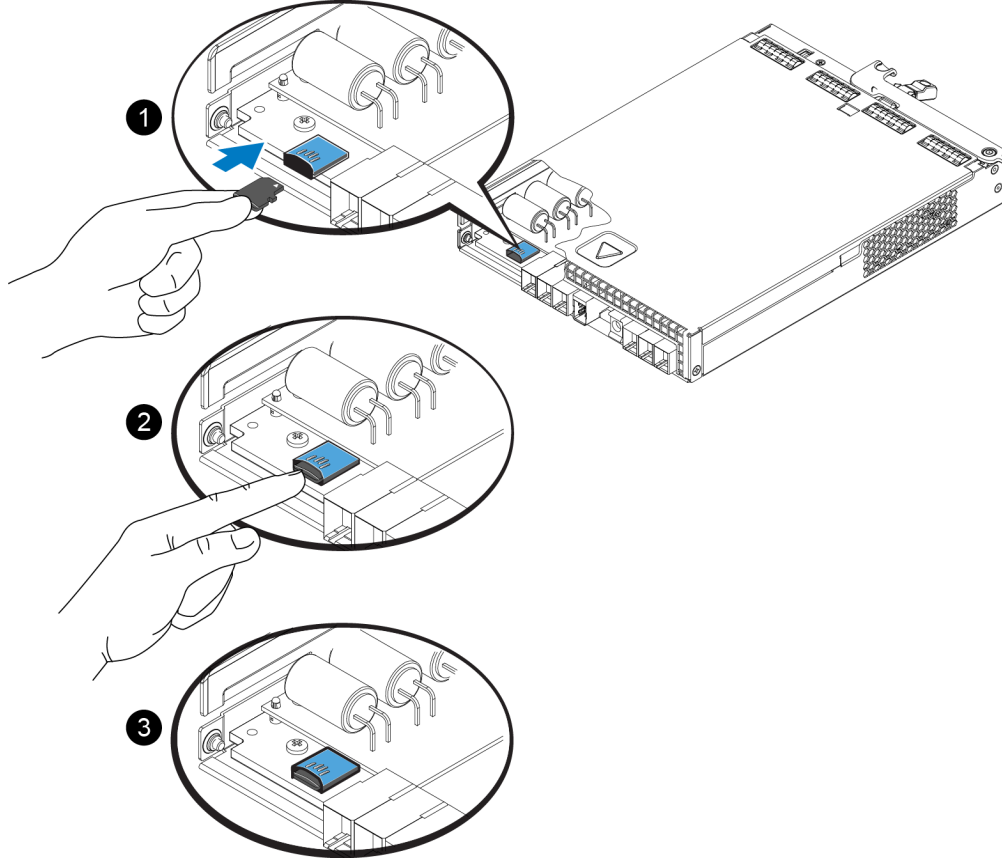
**Şekil 20: Mikro SD Kartının Çıkarılması**



2. Kartı düzgün şekilde yuvasından dışarı doğru nazikçe çekin.
3. Mikro SD kartını elektrostatik yükten korunan düz bir yüzey üzerine yerleştirin.

## Mikro SD Kartının Takılması

1. Takılacak olan mikro SD kartını üzerindeki ok yuvasını gösterecek şekilde yuvaya hizalayın (Şekil 21). Doğru konumlandırıldığında, altın kontaklar aşağı ve mahfazanın içine dönük olur.
2. Yerine oturana kadar kartı yuvanın içine doğru sıkıca bastırın. Sonradan kartı hafifçe çekerek kartın yerine sıkıca oturduğunu doğrulayın.

**Şekil 21: Mikro SD Kartının Takılması**

3. Diziye kontrol modülünü takın. Bkz. [Kontrol Modülünün Takılması sayfa 31](#).
4. Kontrol modülünün çalışır durumda olduğundan emin olun. Bkz. [Kontrol Modülü LED'lerinin Yorumlanması sayfa 23](#).

## Gelişmiş Ağ İletişimi Seçenekleri

Tüm kontrol modüllerindeki Ethernet bağlantı noktalarını ağ anahtarlarına bağlamaya ek olarak isterseniz Yönetim bağlantı noktasını ayrı bir ağ anahtarına bağlayabilirsiniz.

Yönetim bağlantı noktasını yapılandırmak yönetim trafiğini (grup, üye, bölüm, kopyalama vb. oluşturma ve yönetimi) iSCSI veri trafiğinden (uygulamalar ve bölümler arasında ve kopyalama ortakları arasında I/O) ayırmanızı sağlar.

## Yönetim Bağlantı Noktasının Yapılandırılması

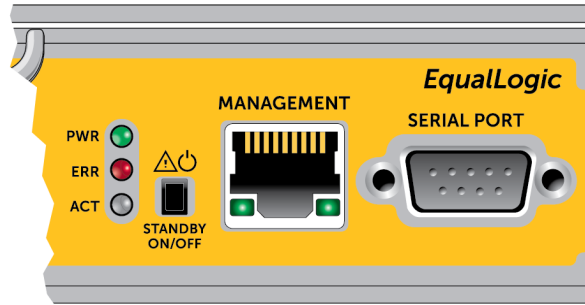
10/100Mbps yönetim bağlantı noktasının yapılandırılması donanım adımları ve yazılım adımları içerir. Yönetim bağlantı noktası sadece grup yönetimi trafiği ile sınırlıdır; iSCSI I/O taşımaz.

**Not:** Bu gelişmiş bir yapılandırma olarak görülür ve ortamınız bu güvenlik seviyesine ihtiyaç gerektiriyorsa yapılabilir.

### Donanım Adımları

1. Ağ ortamınızın iSCSI trafiği için alt ağlardan ayrılmış bir alt ağa sahip atanmış yönetim ağını desteklediğinden emin olun.
2. Tüm kontrol modüllerinde MANAGEMENT olarak etiketlenmiş bağlantı noktasını yönetim ağına bağlayın. Yönetim bağlantı noktasının yeri aşağıdaki şekilde görülmektedir.

**Şekil 22: Yönetim Bağlantı Noktasının Yeri**



### Yazılım Adımları

Grup Yöneticisi GUI'deki yönetim ağını yapılandırma prosedürleri için *PS Serisi Grup Yönetimi* rehberine bakın.



## 4 Güç Kaynağı ve Soğutma Modüllerinin Bakımının Yapılması

---

Dizi, iki adet çalışırken değiştirilebilir güç kaynağı ve soğutma modülünü destekleyebilir.

Dizi, tek modülle sadece geçici olarak çalışabilir, dizinin uzun süreli soğutulması için iki modülün de bulunması gerekir.

### Güç Kaynakları Hakkında

PS Serisi dizi iki güç kaynağından (PSU) güç alır.

Her PSU'nun 700W'lık bir güç kaynağı vardır. Her güç kaynağının iki soğutma fanı vardır.

Diziyi soğuk tutan fanlar güç kaynağı modüllerine entegre edilmiştir ve ayrı olarak değiştirilemezler. Fan arızalanırsa tüm güç kaynağı modülünü değiştirmeniz gerekir.

## Güç Kaynağı Arızalarını Tanımlama

Bir güç kaynağı ve soğutma modülü arızasını aşağıdakilerden herhangi biri veya tamamını kullanarak belirleyebilirsiniz:

- Güç kaynağındaki ve soğutma modüllerindeki **LED**'ler. Ayrıntılar için bkz. Güç Kaynağı LED'lerinin Yorumlanması.
- Konsol üzerindeki, olay günlüğündeki ya da Grup Yöneticisi GUI Alarm panelindeki **mesajlar**.
- **Group Manager (Grup Yöneticisi) GUI ve CLI çıktısı**. GUI Member Enclosure penceresi veya CLI `member select show enclosure` komutu bir güç kaynağı ve soğutma modülü arızasını gösterir.

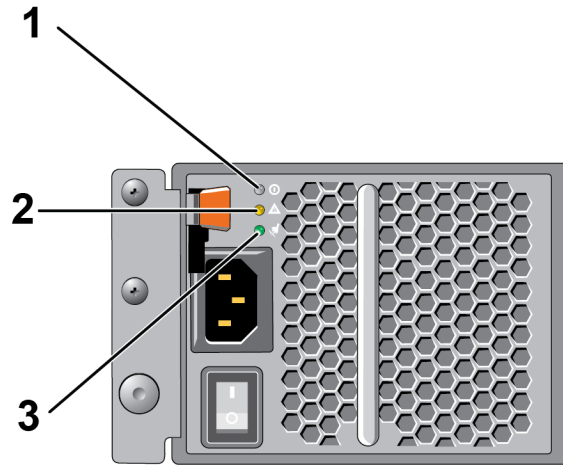
**Not:** Dizinin arka kısmına bakarken güç kaynağı 0 sağda ve güç kaynağı 1 soldadır.

## Güç Kaynağı LED'leri

Güç kaynakları ve soğutma modüllerinde, durumu gösteren LED'ler vardır.

[Şekil 23](#) güç kaynağı LED'leri görülmektedir. [Tablo 7](#)'de bu LED'ler açıklanmıştır.

**Şekil 23: 700W Güç Kaynağı LED'leri**



**Tablo 7: Güç Kaynağı LED'leri ile İlgili Açıklamalar**

Öge	LED	Renk	Durum
1	DC güç	Yeşil	ON—Normal çalışma. Güç kaynağı AC gücüne bağlı ve güç anahtarı açık. Güç kaynağı modülü diziye DC gücü sağlamaktadır. Aşağıdakilerden herhangi biri geçerliyse OFF: <ul style="list-style-type: none"> <li>Güç anahtarı kapalı.</li> <li>Güç kaynağı AC güç kaynağına bağlanmamış.</li> <li>Bir arıza durumu söz konusu</li> </ul> Uyarı ya da kritik seviyede arıza listesi için <i>Grup Yönetimi</i> kılavuzuna bakın.
2	Arıza	Sarı	On—Hata algılandı. OFF—Sorun yok. Güç kaynağı modülündeki güç ilk kez açıldığında kısa süre yanıp söner. Uyarı ya da kritik seviyede arıza listesi için <i>Grup Yönetimi</i> kılavuzuna bakın.
3	AC güç	Yeşil	ON—Güç kaynağı modülü güç düğmesi açık olsun ya da olmasın bir AC güç kaynağına bağlıdır. OFF—Güç kaynağı modülü herhangi bir AC güce bağlı değil.

**Not:** Normal koşullarda AC ve DC güç LED'leri aynı anda yanacaktır.

## Güç Kaynağı ve Soğutma Modülünü Çıkarma

Güç kaynağı ve soğutma modülü arızalanırsa, dizi işlevsel tek bir modülle çalışmaya devam edebilmesine rağmen mümkün olan en kısa sürede modülü değiştirmelisiniz. Uygun dizi soğutması için, değiştirmeye hazır hale gelmeden arızalanan bir modülü çıkarmayın.

**Dikkat** İkinci modülü takılı ve çalışır durumda ise, bir güç kaynağı ve soğutma modülünü dizinin herhangi bir işlevine engel olmadan çıkarabilirsiniz. **Ancak dizide düzgün hava akışını korumak için bir güç ve soğutma modülü yerine çıkarıldıktan sonra beş (5) dakika içerisinde yenisi takılmalıdır.** Aksi takdirde, mümkünse, *Dizinin Kapatılması ve Yeniden Başlatılması sayfa 6*de açıklandığı gibi, modülü çıkarmadan önce diziyi kesin olarak kapatın.

Güç kaynağı ve soğutma modülü üzerinde herhangi bir işlem yaparken elektrostatik koruma kullanın. *Donanımı Koruma sayfa 2.*

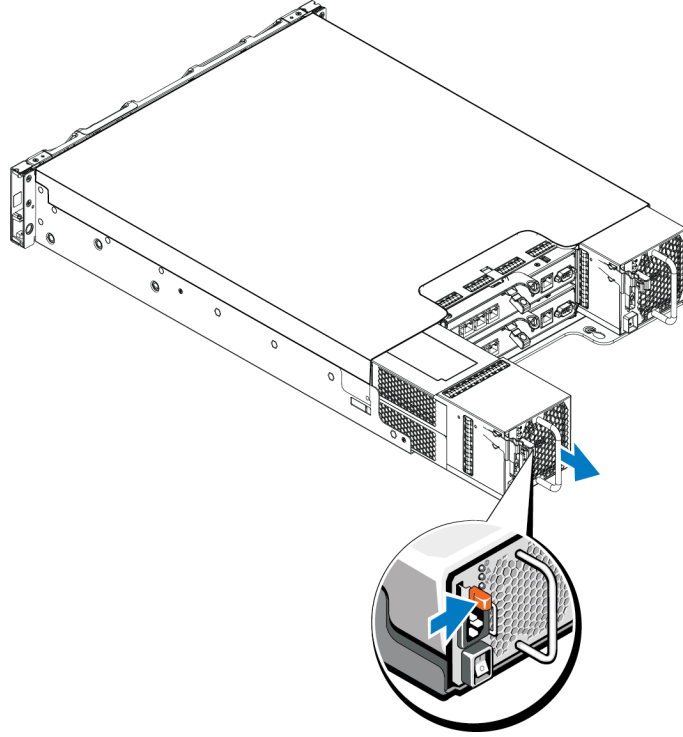
Güç kaynağını ve soğutma modülünü çıkarmak için, aşağıdaki adımları ve ilgili resimleri kullanın:

1. Güç kaynağı ve soğutma modülündeki güç anahtarlarını kapatın.
2. Kancalı sabitleyicileri güç kablosunun etrafından ayırın.

3. Güç kablosunu çıkarın.
4. Sağ elinizle kolu tutun ve turuncu serbest bırakma mandalını baş parmağınızla sağa doğru itin.
5. Aşağıda gösterildiği gibi modülü yuvadan çekin.

**Dikkat:** Modül ağırdır; iki elinizle destekleyin.

#### Şekil 24: Güç Kaynağı ve Soğutma Modülünü Çıkarma

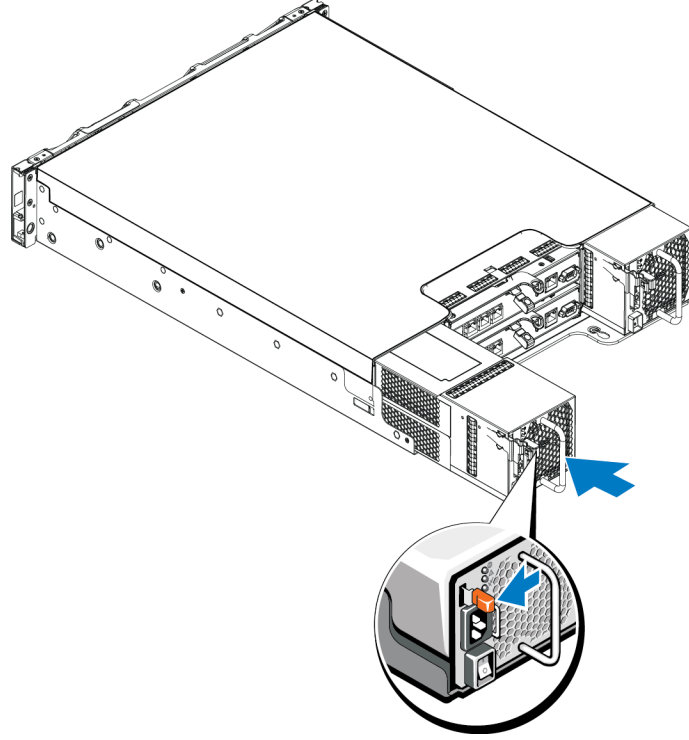


## Güç Kaynağı ve Soğutma Modülünü Kurma

Güç kaynağını ve soğutma modülünü çıkarmak için, aşağıdaki adımları ve ilgili resimleri kullanın:

1. Güç kaynağı modülünü tutun böylece turuncu serbest bırakma mandalı üst solda olsun.
2. Resimde görüldüğü gibi, güç kaynağını, soğutma modülünü ve serbest bırakma tırnağını tamamen yerine oturana kadar kasaya doğru kaydırın.

**Not:** Güç kablosunu takmadan önce fanlar diğer güç kaynağı modülünden güç alarak dönmeye başlar.

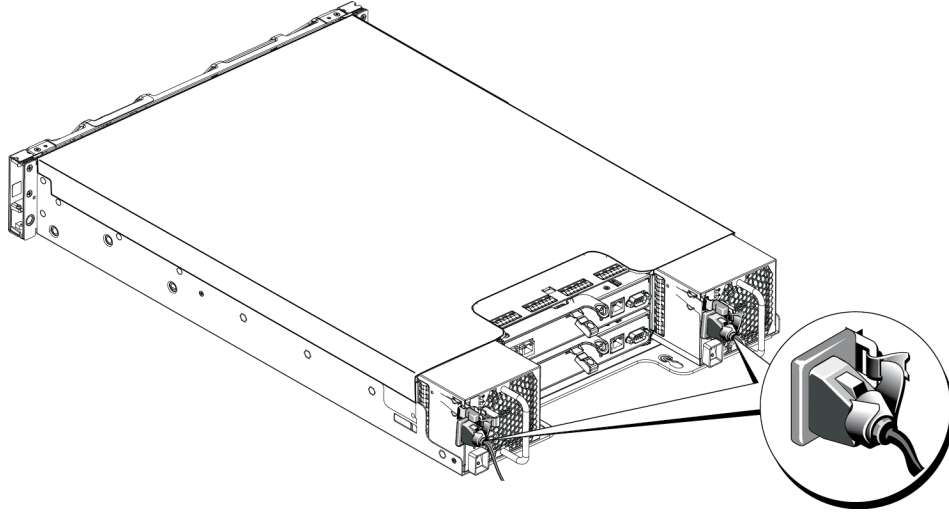
**Şekil 25: Güç Kaynağı ve Soğutma Modülünü Takma**

3. Güç anahtarının OFF (Kapalı) konumunda olduğundan emin olun.
4. Güç kablosunu güç kaynağı ve soğutma modülüne bağlayın ve kabloyu elektrik prizine takın.

**Not:** Güç kaynağı üzerindeki anahtarlar kapalı olsa bile AC LED ışıkları AC kablosu takıldığında yanar.

5. Aşağıdaki resimde görüldüğü gibi güç kablosunu, AC güç kablosu kullanarak sabitleyin.

**Şekil 26: Güç Kablolarını Sabitleme**



6. Güç kaynağı ve soğutma modülündeki anahtarı açın.

## 5 Dizinizde Sorun Giderme

---

### Önce Güvenlik–Siz ve Diziniz İçin

Çoğu onarım yalnızca yetkili bir servis teknisyeni tarafından yapılabilir. Siz yalnızca ürününüzün belgelerinde belirtilen veya çevrimiçi ya da telefonla hizmet ve destek ekibinin bildirdiği basit onarımları gerçekleştirebilirsiniz. Dell tarafından yetkilendirilmemiş servislerden kaynaklanan zararlar garantinizin kapsamında değildir. Ürünle birlikte gelen güvenlik talimatlarını okuyun ve izleyin.

### Teknik Destek ve Müşteri Hizmeti Alma

Dell'in destek hizmetinden PS Serisi dizilere ilişkin sorularınıza yanıt alabilirsiniz. Acele hizmet kodunuz varsa, arama yaptığınızda bu kodu hazırda bulundurun. Bu kod Dell'in otomatik destek telefon sisteminin çağrınızı daha doğru yönlendirmesine yardımcı olur.

#### Dell'e Başvurma

Dell, çeşitli çevrimiçi ve telefonla destek ve hizmet seçenekleri sağlar. Bu hizmetlerin kullanılabilirliği ülkeye ve ürüne göre değişir ve bölgenizde bazı hizmetler verilemiyor olabilir.

ABD'deki müşteriler için telefon numaramız 800-945-3355.

**Not:** İnternet bağlantınız yoksa, iletişim bilgileri satış faturanızda, irsaliyede, fişte veya Dell ürün kataloğunda basılıdır.

Satış, teknik destek veya müşteri hizmeti konularında Dell'e başvurmak için aşağıdaki prosedürü kullanın:

1. [support.dell.com](http://support.dell.com) sitesini ziyaret edin.
2. Pencerenin altındaki Ülke/Bölge Seçin açılır menüsünden ülkenizi veya bölgenizi seçin.
3. Pencerenin sol tarafındaki **Contact Us**'ı tıklatın.
4. Gereksiniminize uygun hizmet veya destek bağlantısını seçin.
5. Size en uygun Dell'e başvurma yöntemini seçin.

## Servis Etiketi Bilgisini Belirleme

Her dizinin bir numaraya sahip servis etiketi bulunur. Bizimle iletişime geçtiğinizde bu bilgiyi müşteri desteğine vermeniz gerekebilir.

- Servis etiketi dizinin ön tarafında, çerçeve mandalı bloğunun sağında bulunur.

## Bileşen Tanılarını Alma

PS Series grubunun bir ya da daha fazla üyesi için tanı bilgilerini Grup Yöneticisi GUI ya da CLI'dan toplayabilirsiniz. Daha fazla bilgi için bkz. *Grup Yönetimi* rehberi ya da *CLI Referansı*.

## Dizi Başlatma Hatası Sorunlarını Giderme

Sisteminiz başlatma sırasında durdurulursa, aşağıdakileri kontrol edin:

- Dizi arıza LED'lerinin yanıp yanmadığını. Bkz. *Ön Panel Özellikleri ve Göstergeleri sayfa 4*.
- Sabit sürücüyü eriştiğinizde, sürekli olarak bir çizilme veya sürtünme sesi gelir. Bkz. *Teknik Destek ve Müşteri Hizmeti Alma sayfa 43*.

## İletişim Kaybı Sorunlarını Giderme

İletişim kaybına yönelik sorun giderme hakkında daha fazla bilgi için *Kurulum Kılavuzu*'ndaki *Ağ Gereksinimleri ve Öneriler* bölümüne bakın.

## Dizi Bağlantıları Sorunlarını Giderme

- Kabloya bağlı her bağlantı noktası için kontrol modülü bağlantı noktası bağlantı durumu LED'inin ve kontrol modülü durum LED'inin kesintisiz yeşil olduğundan emin olun. LED'ler sürekli yeşil yanmıyorsa, bkz. *Kontrol Modülü Özellikleri sayfa 21*.
- Tüm kabloların doğru şekilde bağlı olduğunda emin olun.

Sorun çözülmezse bkz. *Teknik Destek ve Müşteri Hizmeti Alma sayfa 43*.



## Harici Bağlantılara Yönelik Sorun Giderme

- Herhangi bir dış cihazla sorun gidermeden önce kabloların doğru Ethernet'e ve mevcutsa Yönetim bağlantı noktalarına bağlı olduğunu kontrol edin. Dizinizdeki arka panel konektörlerinin yeri için bkz. [Arka Panel Özellikleri ve Göstergeleri sayfa 5](#).
- Güç kablolarının dizinizdeki güç kaynağı modüllerine sıkıca bağlı olduğundan emin olun.

## Güç Kaynağı ve Soğutma Modüllerinde Sorun Giderme

1. Arızalı güç kaynağını bulun ve LED'lerin durumunu belirleyin.

AC güç LED'i yanmıyorsa, güç kaynağının bağlı olduğu güç kablosunu ve güç ünitesini kontrol edin.

- Çalıştığından emin olmak için başka bir aygıtı güç ünitesine bağlayın.
- Kabloyu farklı bir güç ünitesine bağlayın.
- Güç kablosunu yerine takın.

Sorun çözülmezse veya güç kaynağının hata gösterge ışığı yanarsa bkz. [Teknik Destek ve Müşteri Hizmeti Alma sayfa 43](#).

Güç kaynağı ve soğutma modülleri, çalışma esnasında sisteme zarar vermeden değiştirilebilir.

Dizi tek bir güç kaynağında çalıştırılabilir; ancak doğru soğutmayı sağlamak için her iki modülün de takılı olması gerekir. Tek bir güç kaynağı ve soğutma modülü, maksimum beş dakika için açık bir diziden çıkarılabilir. Bu süreden sonra, dizi hasarı önlemek için otomatik olarak kapanabilir.

2. Çıkararak ve yeniden takarak güç kaynağını yerine oturtun. Bkz. [Güç Kaynağı ve Soğutma Modülünü Çıkarma sayfa 39](#).

**Not:** Güç kaynağını taktıktan sonra, dizinin güç kaynağını tanınması ve bu kaynağın düzgün çalışıp çalışmadığını belirlemesi için birkaç saniye bekleyin.

Sorun çözülmezse bkz. [Teknik Destek ve Müşteri Hizmeti Alma sayfa 43](#).

## Dizi Soğutma Sorunlarını Giderme

Aşağıdaki durumları kontrol edin ve düzeltin:

- Boş sürücü bölmeleri (sürücü yok ya da boş sürücü)
- Ortam sıcaklığı çok yüksek. *Montaj ve Kurulum Kılavuzu*'ndaki dizi için Teknik Özelliklere bakın.
- Harici hava çıkışının önü kapalı.

- Güç kaynağı ve soğutma modülü çıkarılmış veya arızalı. Bkz. *Güç Kaynağı ve Soğutma Modüllerinde Sorun Giderme sayfa 45*.

Sorun çözülmezse bkz. *Teknik Destek ve Müşteri Hizmeti Alma sayfa 43*.

## Kontrol Modülleri Sorun Giderme

1. Kontrol modülünü çıkarın ve arka paneldeki ve kontrol modülündeki pimlerin eğik olmadığından emin olun. Bkz. *Kontrol Modülünün Değiştirilmesi sayfa 28*.
2. Kontrol modülünü yeniden takın ve 30 saniye bekleyin. Bkz. *Kontrol Modülünün Değiştirilmesi sayfa 28*.
3. Kontrol modülü durum LED'lerini kontrol edin. Daha fazla bilgi için bkz. *Kontrol Modülü LED'lerinin Yorumlanması sayfa 23*.
4. Kontrol modülü durum LED'i yanıp sönen sarı ise (her sırada 5 kez), ürün yazılımını her iki kontrol modülünde desteklenen en son ürün yazılımı ile güncelleştirin. En son ürün yazılımı hakkında bilgi almak için müşteri destek sitesinde yer alan PS Series Sürüm Notları ve PS Series Depolama Dizisi Yazılımının Güncellenmesi belgesine bakın.
5. Bağlantı durumu LED'leri yeşil değilse:
  - a. Kontrol modülündeki kabloları ve anahtarları yeniden takın.
  - b. Bağlantı durumu LED'ini kontrol edin. Bağlantı durumu LED'i yeşil değilse, bir sonraki adıma devam edin.
  - c. Kabloları yerine takın.

Sorun çözülmezse bkz. *Teknik Destek ve Müşteri Hizmeti Alma sayfa 43*.

## Sabit Sürücüye Yönelik Sorun Giderme

Diziden arızalı sürücüyü çıkarmadan önce sabit sürücü göstergelerini kontrol edin.

1. Sürücüyü diziden çıkarın. Bkz. *2,5 İnç Sürücünün Çıkarılması sayfa 12 ve sayfa 15*.
2. Bağlantıların zarar görmediğinden emin olmak için sürücüyü kontrol edin.
3. Sürücüyü yeniden takın.
4. Kabloya bağlı her bağlantı noktası için kontrol modülü bağlantı noktası bağlantı durumu LED'inin ve kontrol modülü durum LED'inin kesintisiz yeşil olduğundan emin olun. LED'ler sürekli yeşil yanmıyorsa, bkz. *Kontrol Modülü Özellikleri sayfa 21*.

Sorun çözülmezse bkz. *Teknik Destek ve Müşteri Hizmeti Alma sayfa 43*.

# Dizin

<b>A</b>	
<b>ağ</b>	
arızadan koruma	25
<b>ağ arabirimleri</b>	
LED'ler	23
<b>arıza göstergeleri</b>	
diskler	9
kontrol modülleri	24

<b>Ç</b>	
<b>çerçeve</b>	
çıkarma	3
takma	3
<b>çıkarma</b>	
3,5 inç sürücü	12, 16
boş sürücü	19

<b>D</b>	
<b>diskler</b>	
arıza davranışı	11
arıza göstergeleri	9
çalışma durumunu doğrulama	15, 18
koruma	11
kullanımla ilgili gereklilikler	11
LED'ler	10
yerini belirleme	9
<b>dizi</b>	
fanlar	37
güç kaynakları	37
kapatma yordamı	6
kontrol modülleri	21
kontrol modülü sınırlaması	31
LED'ler	10, 23
soğutma	37
ürün yazılımı	26
<b>diziyi kapatma</b>	6
<b>durum</b>	
kontrol modülleri	24

<b>E</b>	
<b>elektrostatik bileklik, kullanma</b>	2
<b>elektrostatik yük boşalması, önleme</b>	2

<b>F</b>	
<b>fanlar</b>	
PSU'yu çıkarma	39

<b>G</b>	
<b>gereksinimler</b>	
diskler	11
güç	39
kontrol modülleri	26
soğutma	39
ürün yazılımı	26
<b>göstergeler</b>	
güç	4
<b>güç göstergeleri</b>	4
<b>güç kaynakları</b>	
çıkarma	39
<b>güvenlik</b>	43

<b>K</b>	
<b>kontrol modülleri</b>	
arıza göstergeleri	24
çalışma durumunu doğrulama	32
desteklenen disk tipi	31
diziden çıkarma	28
diziye takma	31
eşitleme	26, 28
karıştırma sınırlaması	31
kullanım gereksinimleri	26
LED'ler	23
özellikler	21
pilller	21
sınırlamalar	22
tipler	31
ürün yazılımı gereksinimleri	26
ürün yazılımı sürümü	26
uygun kurulumu denetleme	33
yerini belirleme	25
yük devretme davranışı	25

<b>L</b>	
<b>LED'ler</b>	
ağ arabirimleri	23
diskler	10
kontrol modülleri	23

<b>M</b>	
<b>MicroSD kart</b>	
çıkarma	33

## Dizin: ön panel – yük devretme

değiştirme	26
takma	34
ürün yazılımı gereksinimleri	26
<b>Ö</b>	
<b>ön panel</b>	
özellikler	4
<b>önerilen araçlar</b>	1
<b>P</b>	
<b>PS Serisi dizi</b>	
yük boşalımdan koruma	2
<b>S</b>	
<b>soğutma modülü</b>	
PSU'yu çıkarma	39
<b>sorun giderme</b>	43
bağlantılar	44
başlatma arızası	44
dış bağlantılar	45
güç kaynağı/soğutma fanı modülü	45
iletişim kopması	44
sabit disk sürücüler	46
soğutma sorunları	45
<b>T</b>	
<b>takma</b>	
boş sürücü	20
güç kaynağı/soğutma fanı modülü	40
ön çerçeve	3
<b>Ü</b>	
<b>ürün yazılımı</b>	
gereksinimleri	26
sürümü tanımlama	26
<b>ürün yazılımı sürümünü tanımlama</b>	26
<b>Y</b>	
<b>yük devretme</b>	
kontrol modülü	25