



# PS4110 스토리지 배열

하드웨어 소유자 매뉴얼

버전 1.0

Copyright 2011 Dell Inc. 저작권 본사 소유.

Dell 및 EqualLogic 은 Dell Inc. 의 상표입니다.

본 문서에서 언급한 모든 상표 및 등록 상표는 각 소유자의 자산입니다.

이 문서의 정보는 사전 통보 없이 변경될 수 있습니다.

Dell의 서면 승인 없이 어떠한 경우에도 무단 복제하는 것을 엄격히 금합니다.

2011년 12월

부품 번호: 110-6067-KO-R1

# 차례

---

<b>1 기본 스토리지 배열 정보</b>	1
주, 주의 및 경고	1
권장 도구	1
새시 종류	2
배열의 특성	2
후면 패널의 특징 및 표시등	5
배열 종료 및 재시작	6
<b>2 드라이브 유지 보수</b>	9
드라이브 종류 소개	9
고장난 드라이브 확인	9
드라이브 LEDs 해석	10
드라이브 고장시 배열의 동작	11
드라이브 취급 요구사항	11
드라이브 설치 지침 및 제한	12
<b>3 제어 모듈 유지 관리</b>	19
제어 모듈의 특징	19
제어 모듈 교체	26
마이크로 SD 카드 교체하기	31
고급 네트워킹 옵션	33
<b>4 전원 공급 장치 및 냉각 모듈 유지 관리</b>	35
전원 공급 장치 소개	35
전원 공급 장치 오류 확인	35
전원 공급 장치 및 냉각 모듈 분리	37
전원 공급 장치 및 냉각 모듈 설치	38
<b>5 배열 문제 해결</b>	41
안전 제일 - 사용자 및 배열을 위함	41
기술 지원 및 고객 서비스 얻기	41
서비스 태그 정보 결정	42
구성부품 진단 프로그램 얻기	42
배열 스타트업 오류 문제 해결	42
통신 단절 문제 해결	42
배열 연결 문제 해결	42
외부 연결 문제 해결	43
전원 공급 장치 및 냉각 모듈 문제 해결	43
배열 냉각 문제 해결	43
제어 모듈 문제 해결	44
하드 드라이브 문제 해결	44
<b>색인</b>	45



# 1 기본 스토리지 배열 정보

---

이 장에는 사용자가 필요로 하는 스토리지 배열, 도구 및 장비에서 교체 가능한 구성부품의 위치와 기본적인 작동, 정전기 방전으로부터 하드웨어를 보호하는 방법, 전원 켜기 및 끄기 작동에 관한 정보가 포함되어 있습니다.

## 주, 주의 및 경고

**주**는 시스템을 보다 효율적으로 사용하는데 도움이 되는 정보를 제공합니다.

**주의**는 지침을 준수하지 않으면 하드웨어 손상이나 데이터 손실의 위험이 있음을 알려줍니다.

**경고**는 재산 손실, 신체적 상해 또는 사망을 초래할 수 있는 위험이 있음을 알려줍니다.

## 권장 도구

이 항목의 절차를 수행하려면 다음 항목이 필요합니다.

- 베젤 키
- 손목 접지대

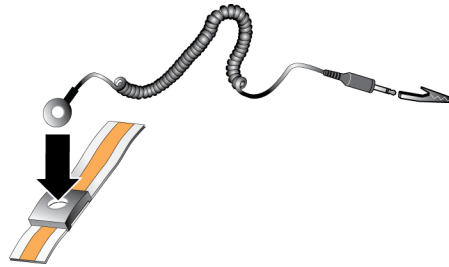
## 하드웨어 보호

정전기 방전으로부터 PS 시리즈 배열을 보호합니다. 배열 하드웨어를 취급하는 경우, 정전기 방전용 손목 보호대나 이와 유사한 형태의 보호 장치를 사용하고 있는지 확인합니다.

손목 보호대를 사용하려면 다음과 같이 합니다:

1. 코일 코드의 강철 스텝을 탄력 밴드의 스테드에 연결합니다. [그림 1](#)을 참조합니다.

**그림 1: 정전기 손목 보호대 사용**



2. 밴드를 손목에 단단히 감아 부착합니다.
3. 밴드를 접지에 연결합니다. 바나나 커넥터를 대응되는 접지 소켓에 연결하거나 대응되는 엘리게이터 클립에 연결하고 클립을 접지된 장치에 연결할 수 있습니다. 적절한 접지에 대한 예로 ESD 매트 또는 장비의 접지된 부품의 금속 프레임을 들 수 있습니다.

## 새시 종류

PS4110 배열은 2가지 다른 종류의 새시에서 사용이 가능합니다:

- 수직으로 설치된 24개의 2.5인치 드라이브가 포함된 2U 새시
- 수평으로 설치된 12개의 3.5인치 드라이브가 포함된 4U 새시

## 배열의 특성

배열에는 전면과 후면에 LEDs 및 기타 기능들이 구성되어 있습니다.

## 베젤

베젤은 배열에 대한 실제적인 보호를 보장하기 위해 배열의 전면에 부착된 선택사양인 트림(trim) 패널입니다. 드라이브에 액세스하여 유지 관리하려면 베젤을 분리해야 합니다.

베젤에는 배열 모델 번호를 확인할 수 있는 레이블이 있습니다.

## 베젤 분리

베젤 제거 절차는 모든 배열 모델에서 동일합니다.

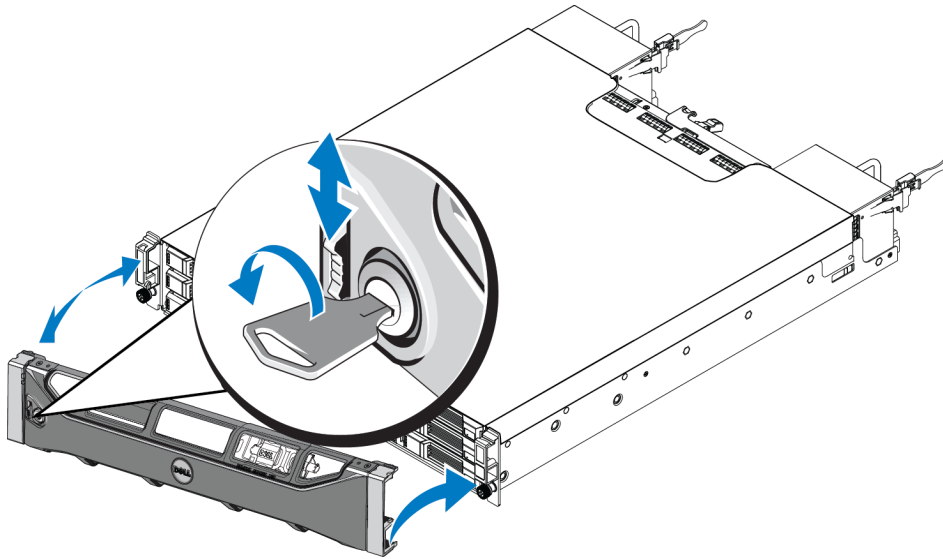
1. 베젤 키를 사용하여 베젤의 잠금을 해제합니다.
2. 베젤을 잡은 상태에서 베젤의 왼쪽에 있는 래치를 들어 올리고 배열의 왼쪽은 흔들리게 합니다.
3. 베젤의 오른쪽을 들어 올려 배열의 오른쪽에서 분리합니다.
4. 베젤을 옆에 두십시오.

## 베젤 설치

베젤 설치 절차는 배열 모듈 설치 절차와 같습니다.

1. 새시의 오른쪽 끝을 새시의 오른쪽 측면에 겁니다.
2. 새시의 왼쪽 끝을 새시의 왼쪽 측면 방향으로 돌립니다.
3. 분리 래치가 닫힐 때까지 베젤을 누릅니다.
4. 제공된 키를 이용하여 전면 베젤을 잠근 다음 키를 안전한 곳에 보관합니다.

그림 2: 베젤 설치

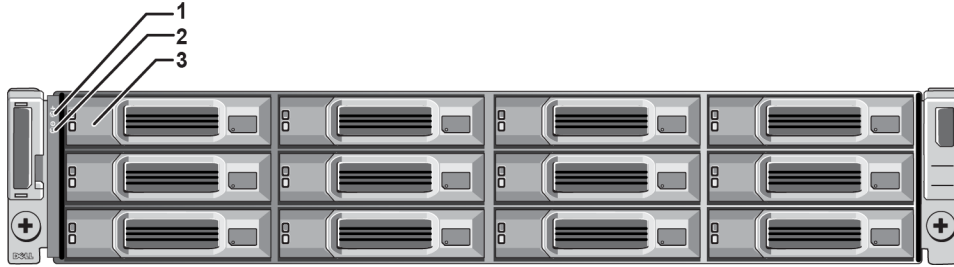


## 전면 패널의 특징 및 표시등

베젤이 없는 상태의 PS4110의 전면은 [그림 3](#)과 [그림 4](#)에 제시되어 있습니다.

[표 1](#)에는 전면 패널의 특징이 설명되어 있습니다.

**그림 3: 전면 패널의 특징 및 표시등 (3.5인치 드라이브)**



**그림 4: 전면 패널의 특징 및 표시등 (2.5인치 드라이브)**

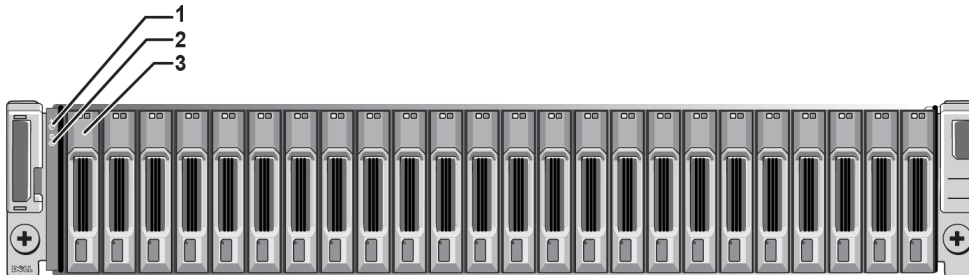
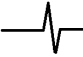





표 1: 전면 패널의 특징 설명

항목	표시등	아이콘	설명
1	배열 상태 LED		배열 전원이 켜진 경우 배열 상태 LED 가 켜집니다. <ul style="list-style-type: none"> <li>• 꺼져 있음 — 전원이 제공되지 않는 상태입니다.</li> <li>• 파란색으로 켜져 있음 — 배열 상태가 양호합니다.</li> <li>• 파란색으로 느리게 깜박거림 — 배열 상태가 대기 모드에 있습니다.</li> <li>• 파란색으로 깜박거림 — 관리자에게 배열을 확인하도록 요청해야 합니다 (Group Manager (그룹 관리자) 온라인 도움말 참조).</li> <li>• 황색으로 켜져 있음 — 치명적인 상태입니다.</li> <li>• 황색으로 깜박거림 — 경고.</li> </ul>
2	전원 LED		최소한 한 개의 전원 공급 장치가 배열에 전원을 공급하는 경우 전원 LED 가 켜집니다. <ul style="list-style-type: none"> <li>• 꺼져 있음 — 전원이 제공되지 않거나 배열이 대기 모드에 있습니다.</li> <li>• 녹색으로 켜져 있음 — 배열에 전원을 공급하는 전원 공급 장치가 최소한 한 개 있으며, 배열이 대기 모드가 아닙니다.</li> </ul>
3	드라이브 분리 래치	없음	배열에서 드라이브를 제거할 수 있도록 해줍니다.

주: LED 는 핫스왑이 불가능한 내장형 새시 제어판의 일부분이므로, 지원 직원만이 교체가 가능합니다. 배열 전원 구동 순서를 수행하는 동안, 배열이 완전하게 시작되고 활성화 제어 모듈이 결정될 때까지 이러한 LED 는 다른 상태들이 교대로 나타납니다.

## 후면 패널의 특징 및 표시등

PS4110의 후면은 [그림 5](#)에 제시되어 있습니다.

[표 2](#)에는 후면 패널의 특징이 설명되어 있습니다.

그림 5: 후면 패널의 특징

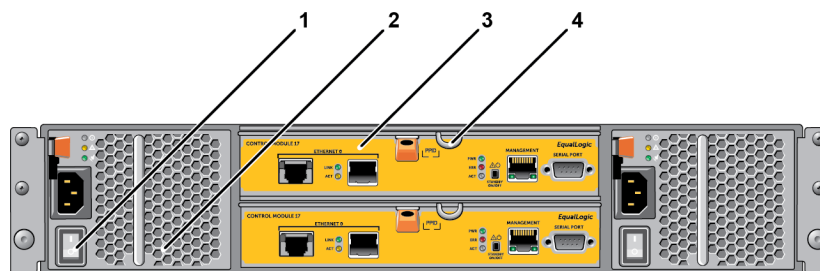


표 2: 배열의 후면 패널의 특징

항목	기능	식별자	설명
1	전원 스위치	없음	전원 스위치는 배열에 대한 전원 공급 장치 출력을 제어합니다. 각각의 전원 공급 장치에 1개.
2	전원 공급 장치 (PSU)	PSU0 (왼쪽) PSU1 (오른쪽)	배열에 대한 전원 공급 장치와 냉각 팬 모듈. 자세한 내용은 <a href="#">35 페이지의 전원공급장치 LEDs</a> 를 참조하십시오.
3	제어 모듈	CM0 (위쪽) CM1 (아래쪽)	제어 모듈은 다음을 제공합니다: <ul style="list-style-type: none"> <li>스토리지를 사용하는 배열과 응용 프로그램 간의 데이터 경로</li> <li>배열에 대한 배열 관리 기능</li> </ul>
4	제어 모듈 분리 레버	없음	배열에서 제어 모듈을 분리할 수 있습니다.

## 배열 종료 및 재시작

PS 시리즈 배열에는 중복적이고, 핫 스왑이 가능한 드라이브, 전원 공급 장치 및 제어 모듈(듀얼 제어 모듈 배열의 경우)이 포함됩니다. 정상 작동을 하는 구성 요소가 있는 경우, 작동에 영향을 미치지 않고 중복되는 구성 요소를 제거할 수 있습니다. 그렇지 않은 경우, 구성 요소를 제거하기 전에 완전히 배열을 종료하고 전원을 끌 것을 권장합니다.

주: 배열을 종료하면 배열이 성공적으로 재시작 될 때까지 배열의 데이터와 함께 볼륨이 오프라인으로 설정됩니다. 이는 볼륨에 연결된 초기자에 영향을 미칠 수 있습니다.

1. 다음 중 한 절차를 실행하십시오:

- 텔넷 또는 SSH를 사용하여 배열의 네트워크 인터페이스에 지정된 기능적 IP 주소에 연결합니다. 그룹 IP 주소에 연결하지 마십시오.
- 배열과 함께 제공된 널 모뎀 케이블을 사용하여 활성 제어 모듈 (ACT LED가 녹색)의 직렬 포트를 콘솔 또는 터미널 에뮬레이터가 실행중인 컴퓨터에 연결합니다.

직렬 라인의 특징이 다음과 같은지 확인하십시오:

- 9600 보드
- 1개의 STOP 비트
- 패리티 없음
- 데이터 비트: 8
- 흐름제어 없음

2. 예를 들어, `grpadmin` 계정과 같이 읽기-쓰기 액세스가 가능한 계정에 로그인합니다.

3. 다음과 같이 `shutdown` 명령을 입력합니다.

```
login: grpadmin
Password:
Welcome to Group Manager
Copyright 2001-2009 Dell Inc.
group1> shutdown
```

직렬 연결에서 배열을 종료하는 경우에는 "press any key(아무 키나 누르십시오)"라는 메시지가 나타날 때 전원을 끄는 것이 안전합니다. (아무 키나 누르면 두 제어 모듈이 모두 재시작됩니다.)

네트워크 연결을 사용하는 경우, 배열이 완전히 종료되기 전에 세션의 연결이 끊어집니다. 각각의 제어 모듈의 ACT LED가 어레이의 전원을 끄기 전에 꺼져 있는지 (점등되지 않은 상태) 확인합니다.

배열 유지보수를 수행한 후, 배열에 대한 전원을 끌 수 있습니다. 배열 재시작이 완료되면, 구성원과 볼륨이 온라인 상태로 설정됩니다.



## 2 드라이브 유지 보수

---

배열을 실행 중인 상태에서 고장난 드라이브를 교체할 수 있습니다.

### 드라이브 종류 소개

사용자 구성에 따라서, 배열은 내장형 드라이브 베이에서 최대 24개의 2.5인치 SAS 드라이브 또는 최대 12개의 3.5인치 SAS 드라이브를 지원합니다.

드라이브는 드라이브 캐리어를 통해 후면판에 연결되며 핫스왑이 가능합니다.

드라이브는 특정 배열 모델에 적합하도록 열쇠가 잠긴 상태로 캐리어에 제공되며, 다른 Dell 배열 또는 Dell Inc.이 아닌 다른 업체의 배열에는 설치가 불가능합니다.

### 고장난 드라이브 확인

드라이브 오류는 다음과 같이 표시됩니다:

- 드라이브의 LEDs. [10 페이지의 드라이브 LEDs 해석](#)을 참조하십시오.
- 콘솔, 이벤트 로그 또는 그룹 관리자 경고 패널에 표시되는 메시지.
- 그룹 관리자 구성요소 디스크 창 또는 `CLI member select show disks` 명령 출력에서의 지시사항.

배열 뒷면을 보면 배열에 특정 배열 모델에 대한 드라이브 번호 배정 순서를 보여주는 레이블이 있습니다:

- 2.5인치 드라이브가 내장된 배열 (행에 수직으로 설치됨)에서, 드라이브는 왼쪽에서 오른쪽으로 0-23의 번호가 부여됩니다.
- 3.5인치 드라이브가 내장된 배열 (수평으로 설치됨)에서, 드라이브는 왼쪽 상단에서 0으로 시작하여 왼쪽에서 오른쪽으로 그리고 위에서 아래로 번호가 부여됩니다. [표 3](#)은 3.5인치 드라이브에 대한 드라이브 순서를 보여줍니다.

표 3: 3.5인치 드라이브 번호 배정

0	1	2	3
4	5	6	7
8	9	10	11

## 드라이브 LEDs 해석

3.5 인치 드라이브에 있는 LEDs는 그림 6. 2.5 인치 드라이브에 있는 LEDs는 그림 7에 제시되어 있습니다. 드라이브 LED 상태는 표 4에 설명되어 있습니다.

그림 6: 3.5인치 드라이브에 있는 LEDs

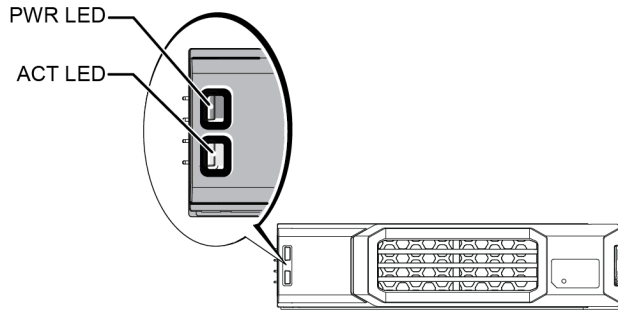
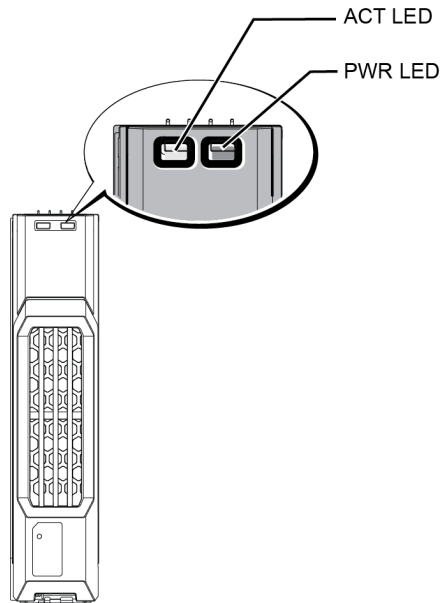


그림 7: 2.5인치 드라이브에 있는 LEDs



**표 4: 드라이브 LED 상태**

설명	표시등 상태
드라이브 작동 표시등 (ACT LED)	녹색으로 깜박거림: 드라이브 사용중 녹색으로 켜져 있음: 드라이브의 작동이 없음
드라이브 작동 표시등 (PWR LED)	녹색: 드라이브 상태 양호 황색: 드라이브가 고장남 꺼짐: 드라이브에 전원이 공급되지 않음

## 드라이브 고장시 배열의 동작

배열이 드라이브 오류를 처리하는 방식은 예비 드라이브의 이용 가능 여부와 고장난 드라이브를 포함하고 있는 RAID 세트 성능의 저하 여부에 따라 달라집니다.

예를 들면 다음과 같습니다.

- 예비 드라이브를 사용할 수 있는 경우, 배열은 고장난 드라이브 교체를 위해 이러한 예비 드라이브를 자동으로 사용합니다. 재구성이 완료되면 성능은 정상이 됩니다.
- 예비 드라이브를 사용할 수 없는 경우, RAID 세트의 성능이 저하될 수 있습니다 (RAID 6 세트 제외). 성능이 악화될 수 있습니다. RAID 6 세트는 2개의 드라이브가 동시에 고장난 경우에도 유지될 수 있습니다.
- 예비 드라이브를 사용할 수 없고 고장난 드라이브가 이미 성능이 저하된 RAID 세트에 위치하는 경우, 데이터 손실이 발생할 수 있으며 백업 드라이브에서 복구해야 합니다.
- 드라이브가 고장난 경우, 교체하십시오. 배열에 다시 설치하지 마십시오.

## 드라이브 취급 요구사항

드라이브를 다음과 같이 취급합니다:

- **드라이브를 올바르게 보관합니다.** 배송시 들어있던 포장에 교체용 드라이브를 보관하십시오. 드라이브를 쌓거나 드라이브 상단에 물건을 올려 놓지 마십시오.
- **드라이브를 정전기 방전으로부터 보호하십시오.** 정전기 방전으로부터 보호를 받지 못하는 경우, 드라이브 취급시 정전기 손목 보호대를 착용하십시오. [2 페이지의 하드웨어 보호](#)를 참조하십시오.
- **드라이브를 주의하여 취급하십시오.** 캐리어 또는 손잡이의 플라스틱 부분을 이용하여 드라이브를 잡습니다. 드라이브를 떨어뜨리거나 충격을 가하거나 혹은 슬롯에 드라이브를 강제로 밀어넣지 마십시오.
- **교체용 드라이브를 실온으로 만든 후 설치하십시오.** 예를 들어, 배열에 설치하기 전에 드라이브를 야간에 방치합니다.

- **드라이브 슬롯을 비워두지 마십시오.** 배열의 각 드라이브 슬롯에는 드라이브 조립품 또는 빈 캐리어가 반드시 포함됩니다. 디스크 슬롯이 비어 있는 상태로 배열을 작동하는 경우, 보증서 및 지원 계약서가 무효화됩니다.
- **(예비 드라이브를 제외한) 정상 작동하는 드라이브를 배열에서 분리하지 마십시오.** 드라이브가 예비 드라이브가 아닌 경우, RAID 세트 성능이 저하될 수 있습니다. 예비 드라이브를 분리한 경우, 가능한 신속하게 교체하십시오.
- **캐리어에서 드라이브를 분리하지 마십시오.** 이 경우 보증이 무효가 되며 지원 서비스를 제공 받을 수 없습니다.
- **배송 포장재를 보관해 둡니다.** 고장난 드라이브를 교체용 드라이브가 제공된 패키지에 담아 배열 지원 서비스 제공업체에 반송합니다. 허가받지 않은 패키지에 드라이브를 포장하여 반환할 경우 보증이 무효가 될 수 있습니다.

## 드라이브 설치 지침 및 제한

- 고장난 드라이브를 가능한 빨리 교체해 가장 높은 가용성을 제공하십시오.
- 유형, 속도, 스피ن 속도가 동일한 드라이브만을 배열에 설치하십시오.
- 드라이브의 방향이 배열 모델에 대해 정확한 위치를 향하는지 확인하십시오. [4 페이지의 전면 패널의 특징 및 표시등](#)을 참조하십시오.
- 동일한 배열에 용량이 다른 드라이브들을 사용할 수 있습니다. 그러나, 배열의 가장 작은 드라이브가 각각의 드라이브에서 얼마나 많은 공간을 사용할 지 결정합니다. 예를 들어, 가장 작은 크기의 드라이브 용량이 400GB 인 경우, 각각의 드라이브에서 사용 가능한 공간은 400GB 수준입니다.
- 손잡이를 누르기 전에 드라이브가 새시에 완전히 삽입되도록 합니다.
- 올바르게 설치된 경우, 드라이브 높이가 배열 전면과 동일해집니다. 드라이브가 배열에서 튀어나온 경우, 드라이브를 재설치하십시오.
- 설치 후, 드라이브 전원 LED가 녹색이거나 녹색으로 깜박이는지 확인합니다. [9 페이지의 고장난 드라이브 확인](#)을 참조하십시오.
- 드라이브를 삽입하고 드라이브가 자동으로 RAID 세트를 구성하는데까지 2분 정도 걸립니다. 2분 정도의 시간 간격으로 다중 드라이브가 배열에 동시에 구성됩니다. 이는 단일 드라이브를 설치하고, 구성하고, 해당 과정을 반복하는 것보다 효율적입니다. 예를 들어, 드라이브를 설치하면, 타이머가 시작됩니다. 또 다른 드라이브를 설치하지 않으면, 해당 드라이브가 2분 후 구성됩니다. 2분이 지나기 전에 또 다른 드라이브를 설치하면, 타이머가 재시작됩니다.
- RAID 재구성 또는 확인 과정에서 드라이브를 설치하면, 작동이 완료될 때까지 새로운 드라이브가 구성되지 않습니다.

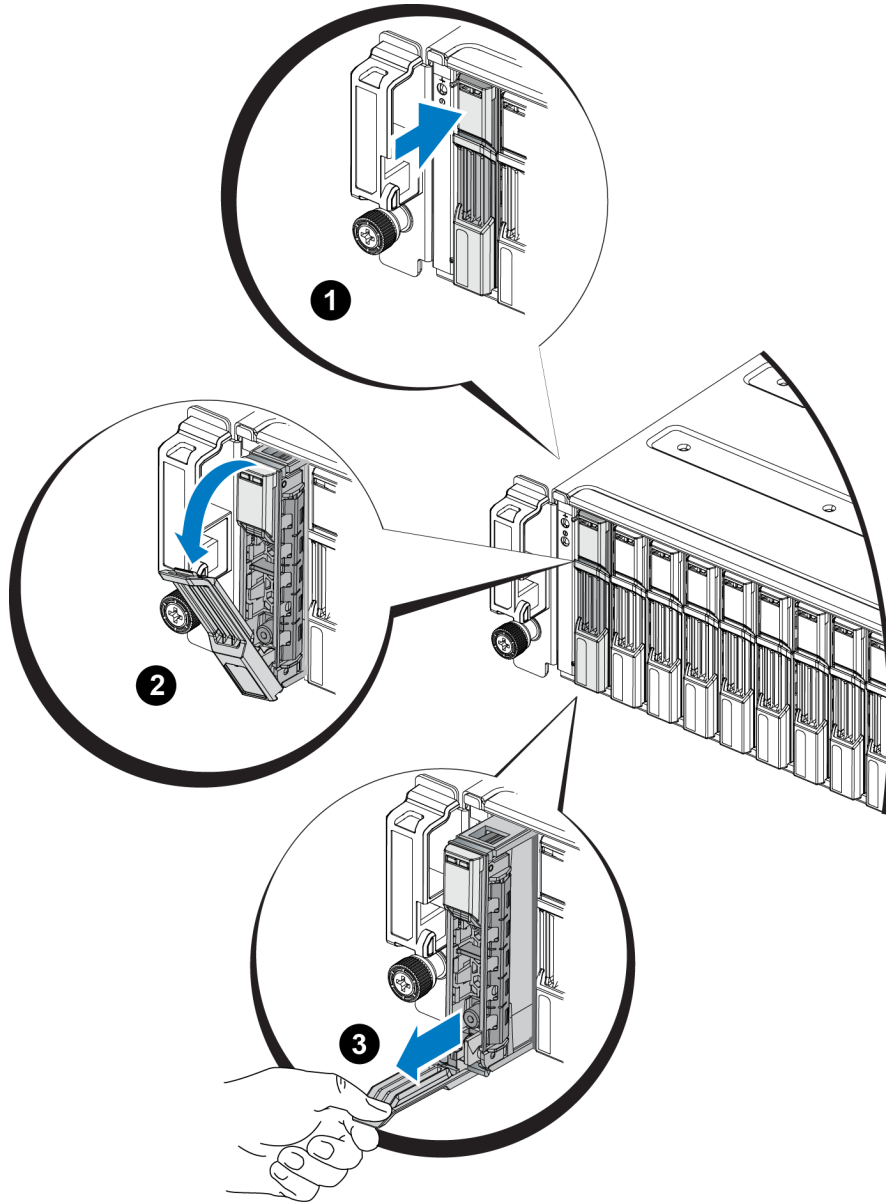
## 2.5인치 드라이브 분리

1. 베젤을 분리합니다. [3 페이지의 베젤 분리](#)를 참조하십시오.



2. 분리 단추를 누르십시오 (그림 8의 말풍선 1). 드라이브 래치가 열리고 드라이브가 배열에서 일부 나타납니다 (말풍선 2).
3. 드라이브 베이에서 분리할 때까지 핸들로 드라이브를 잡아당겨 분리합니다 (말풍선 3).

그림 8: 2.5인치 드라이브 분리

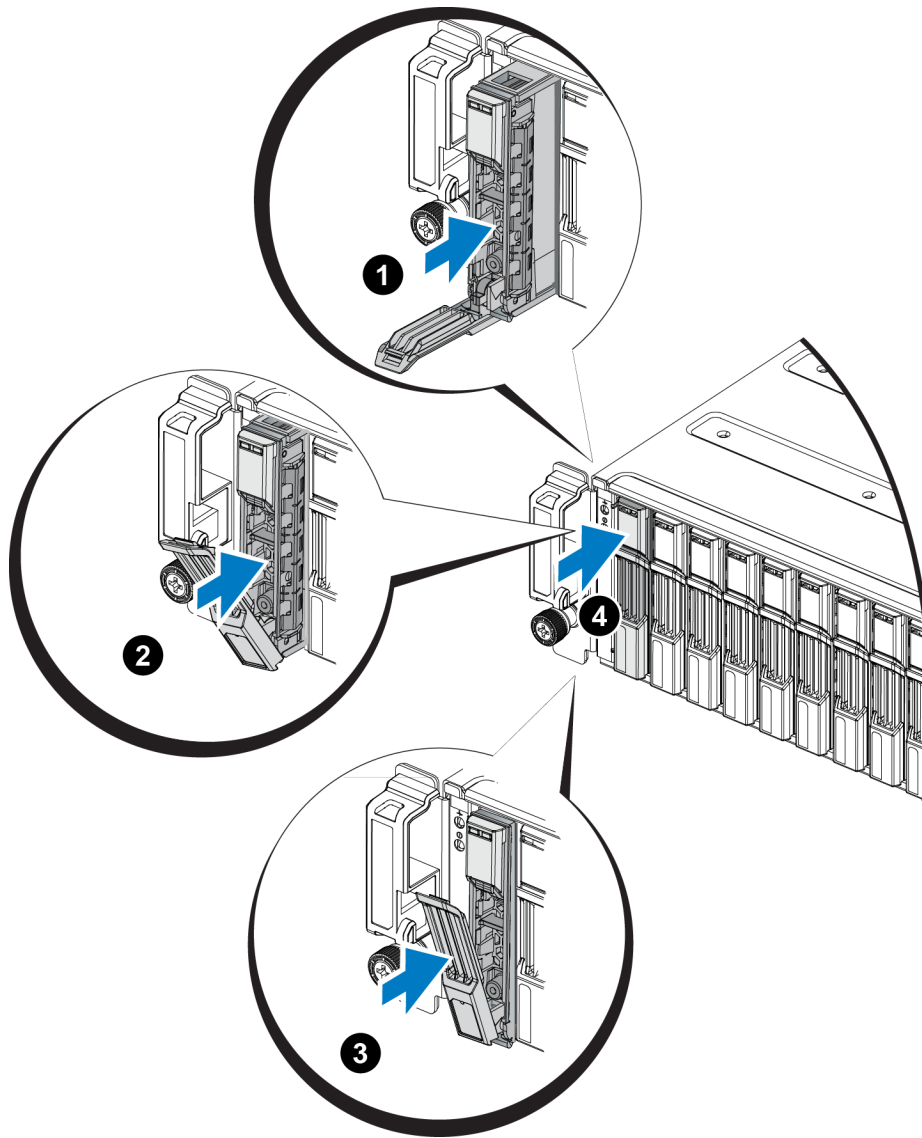


## 2.5인치 드라이브 설치

2.5인치 드라이브는 드라이브 분리 래치는 상단으로 그리고 드라이브 레이블은 하단을 향하게 하여 수직으로 설치됩니다.

1. 드라이브를 취급할 때 정전기 보호 장치를 착용하십시오. [2 페이지의 하드웨어 보호](#)를 참조하십시오.
2. 드라이브 분리 래치를 여십시오.
3. 캐리어로 드라이브를 잡고 드라이브를 슬롯에 밀어넣습니다 ([그림 9](#)에서 말풍선 1).
4. 드라이브를 슬롯에 완전히 눌러 넣습니다 (말풍선 2). 드라이브 핸들이 드라이브에서 닫히기 시작합니다 (말풍선 3).
5. 째깍하는 소리가 들릴 때까지 핸들을 누릅니다 (말풍선 4).

그림 9: 2.5인치 드라이브 설치

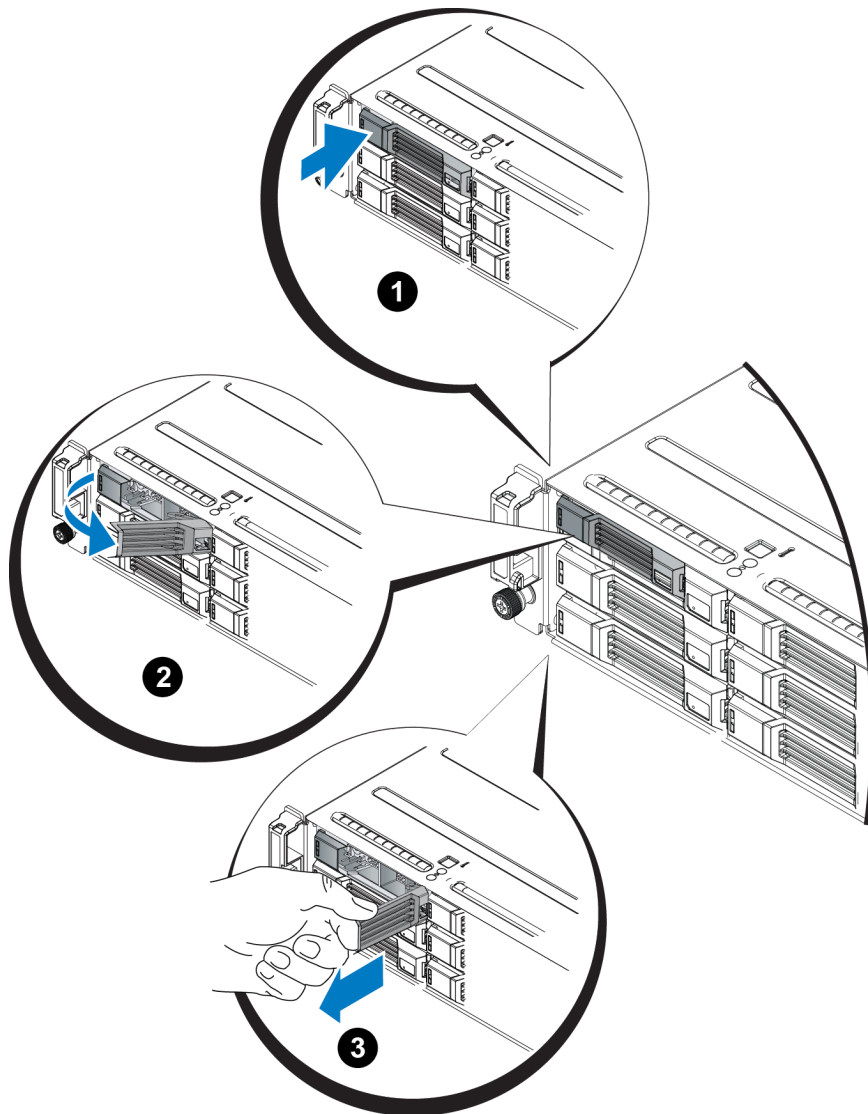


[10 페이지의 드라이브 LEDs 해석](#)에 설명된 바와 같이 전면 패널에 있는 LEDs를 확인하여 새로운 드라이브의 작동 상태를 확인하십시오. 또한, GUI 멤버 디스크 창과 CLI member select show disks 명령의 결과를 확인합니다.

### 3.5인치 드라이브 분리

1. 베젤을 분리합니다. [3 페이지의 베젤 분리](#)를 참조하십시오.
2. 분리 단추를 누르십시오 (그림 10의 말풍선 1). 드라이브 래치가 열리고 드라이브가 배열에서 일부 나타납니다 (말풍선 2).
3. 드라이브 베이에서 분리할 때까지 핸들로 드라이브를 잡아당겨 분리합니다 (말풍선 3).

그림 10: 3.5인치 드라이브 분리

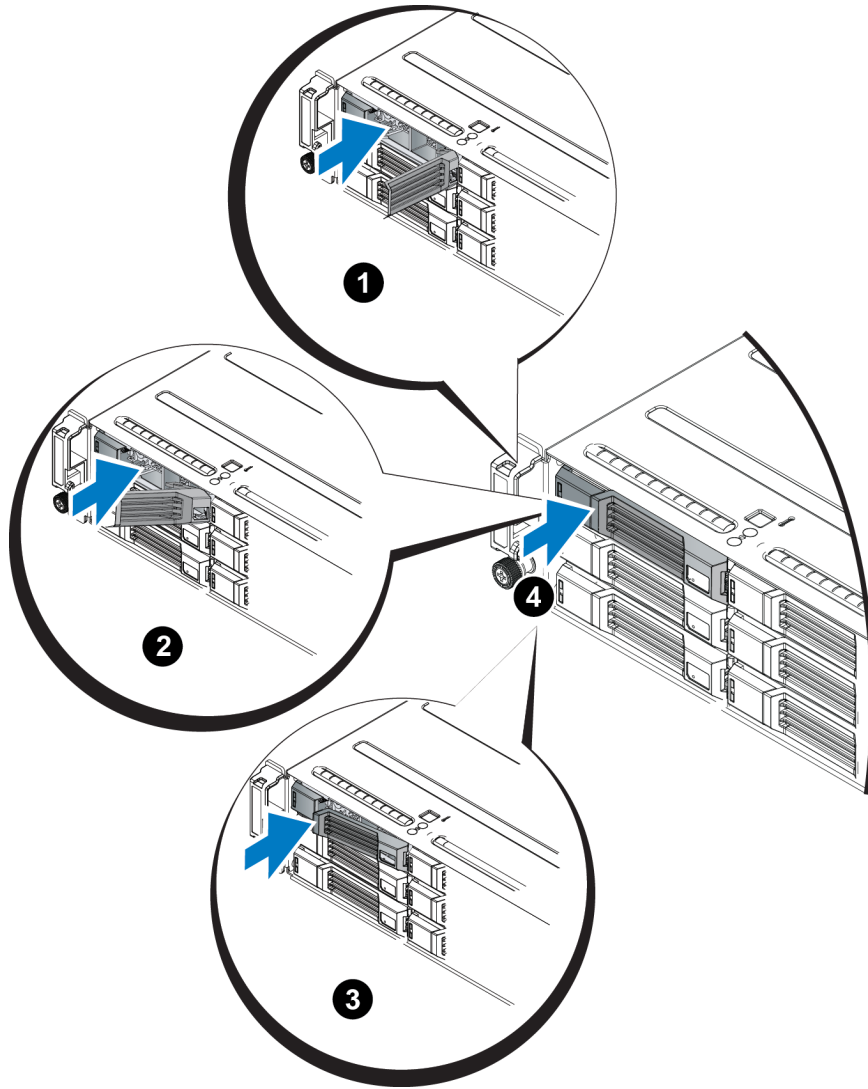


## 3.5인치 드라이브 설치

3.5인치 드라이브는 드라이브 분리 래치는 왼쪽으로 그리고 드라이브 레이블은 오른쪽을 향하게 하여 수평으로 설치됩니다.

1. 드라이브를 취급할 때 정전기 보호 장치를 착용하십시오. [2 페이지의 하드웨어 보호](#)를 참조하십시오.
2. 드라이브 분리 래치를 여십시오.
3. 캐리어로 드라이브를 잡고 드라이브를 슬롯에 밀어넣습니다 ([그림 11](#)에서 말풍선 1).
4. 드라이브를 슬롯에 완전히 눌러 넣습니다 (말풍선 2). 드라이브 핸들이 드라이브에서 닫히기 시작합니다 (말풍선 3).
5. 짹짹하는 소리가 들릴 때까지 핸들을 누릅니다 (말풍선 4).

그림 11: 3.5인치 드라이브 설치



10 페이지의 *드라이브 LEDs 해석*에 설명된 바와 같이 전면 패널에 있는 LEDs를 확인하여 새로운 드라이브의 작동 상태를 확인하십시오. 또한, GUI 멤버 디스크 창과 CLI member select show disks 명령의 결과를 확인합니다.

## 드라이브 보호물 분리

**경고:** 적절한 시스템 냉각을 유지하려면 모든 빈 드라이브 베이에 드라이브 보호물을 설치해야 합니다.

1. 베젤을 분리합니다. 3 페이지의 *베젤 분리*를 참조하십시오.

- 2. 분리 탭을 누르고 드라이브 보호물이 드라이브 베이에서 분리될 때까지 드라이브 보호물을 밀습니다. [그림 12](#) 또는 [그림 13](#)을 참조하십시오.

그림 12: 3.5인치 하드 드라이브 보호물 분리 및 설치

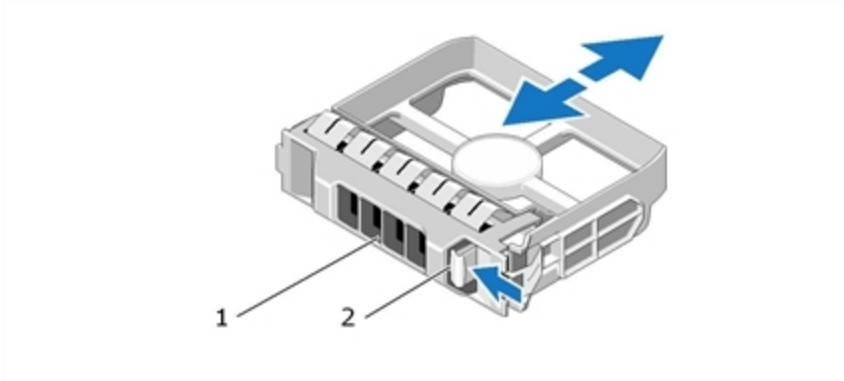
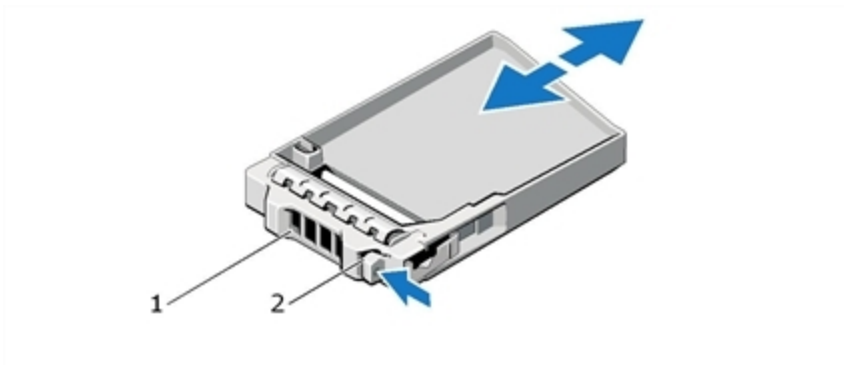


그림 13: 2.5인치 하드 드라이브 보호물 분리 및 설치



항목	설명
1	드라이브 보호물
2	분리 탭

## 드라이브 보호물 설치

- 1. 베젤을 분리합니다. [3 페이지의 베젤 분리](#)를 참조하십시오.
- 2. 드라이브 보호물이 완전히 장착될 때까지 드라이브 보호물을 드라이브 베이에 삽입합니다.
- 3. 베젤을 부착합니다.

### 3 제어 모듈 유지 관리

---

다른 PS 시리즈 배열 모델에는 다른 유형의 제어 모델이 포함되어 있습니다. 새시 유형, 제어 모듈 쌍 및 드라이브의 조합이 PS 시리즈 배열 모듈 번호를 결정합니다.

PS 시리즈 배열의 제어 모듈에는 Group Manager GUI(그룹 관리자 GUI), 명령 행 인터페이스, 모든 배열 및 스토리지 관리 기능 및 특징을 제공하는 PS 시리즈 펌웨어가 포함되어 있습니다.

이상적으로, 배열은 배열에 대한 단일 고장점의 발생을 피하기 위해 2개의 제어 모듈로 구성되어 있습니다(이러한 모듈은 동일한 유형이어야 합니다).

배열에는 1개 또는 2개의 핫스왑이 가능한 PS4110 Type 17 제어 모듈이 들어 있습니다.

배열 작동에는 기능적 제어 모듈 1개가 필요합니다. 배열의 후면에서 제어 모듈에 액세스할 수 있습니다.

### 제어 모듈의 특징

Type 17 제어 모듈에는 다음이 포함되어 있습니다.

- 모두 이더넷 0 레이블이 표시된 2개의 10G 이더넷 포트. 각각의 포트에는 상태와 작동 여부를 나타내는 고유한 LEDs가 포함되어 있습니다:
  - 10GBASE-T 포트 1개
  - SFP+ 포트 1개

주: 10G 이더넷 포트는 한번에 1개만 사용할 수 있습니다. 2개의 포트가 활성 스위치에 연결된 경우, 제어 모듈은 SFP+ 인터페이스에서의 통신을 우선 사용합니다.
- MANAGEMENT (관리) 레이블이 있는 10Mb/100Mb 포트 1개 (관리 네트워크를 구성한 경우에만 사용됨) 관리 포트에는 상태와 작동 여부를 나타내기 위해 2개의 LEDs가 포함되어 있습니다. [33 페이지의 관리 포트 구성](#)을 참조하십시오.
- 제어 모듈의 상태를 나타내는 PWR (전원), ERR (오류 상태) 및 ACT (작동) 레이블이 있는 LED 컬럼.
- 특정 상황에서 신속하게 배열을 종료할 수 있게 해주는 STANDBY ON/OFF 레이블이 있는 오목하게 들어간 단추. 자세한 내용은 1페이지의 [25 페이지의 대기 켜짐/꺼짐 단추 소개](#)를 참조하십시오.
- 직렬 포트 1개 (배열에 대한 네트워크 액세스가 없는 경우에 사용됨).

- PS 시리즈 펌웨어가 들어 있는 현장 교체 가능 MicroSD 카드. MicroSD 카드는 제어 모듈의 후면에서 액세스 가능합니다.
- 교체용 배열에서 제어 모듈을 분리하기 위한 분리 단추와 래치. 분리 레버에는 활성화 여부를 감지하여 데이터를 비휘발성 배열이 스토리지에 저장하라는 메시지를 표시하는 스위치가 있으므로, 데이터를 보호할 수 있습니다.

**주의:** 배열에 제어 모듈 종류를 혼합하여 사용하지 마십시오. 제어 모듈의 종류와 색상이 동일한지 반드시 확인하십시오. 지원되는 다른 제어 모듈에 대한 정보는 최신 PS 시리즈 *발행 정보*를 확인하십시오.

## 제어 모듈 구성 소개

배열은 제어 모듈 1개만을 사용하여 실행이 가능하며, 그에 따라 단일 고장점을 발생시키므로 권장되지 않습니다. 제어 모듈이 고장나고 장애 극복을 위한 다른 조치가 취해지지 않은 경우, 그러한 고장난 모듈을 교체할 때까지 볼륨에 대한 모든 접근이 중지됩니다.

한 번에 하나의 제어 모듈만 활성화됩니다(네트워크 트래픽 고려). 2차 (중복) 제어 모듈은 활성 제어 모듈에서 캐시 데이터를 미러링합니다. 활성 제어 모듈에 오류가 발생한 경우 2차 제어 모듈이 네트워크 작업을 대신 처리합니다.

### 단일 컨트롤러 구성

단일 제어 모듈은 단일 고장점입니다. 제어 모듈이 고장난 경우, 전체 배열 (및 그러한 배열에 있는 모든 볼륨)을 사용할 수 없습니다. Dell은 2개의 제어 모듈과 함께 배열을 구매하거나 단일 컨트롤러 배열에 두번째 제어 모듈을 설치할 것을 강력하게 권장합니다.

단일 제어 모듈이 있는 배열에서, 모듈은 슬롯 CM0에 있어야 합니다.

**주의:** 적절한 배열 냉각 및 기류 요구사항을 위해, 빈 제어 모듈 슬롯에 보호물 필러가 있어야 합니다.

### 듀얼 컨트롤러 구성

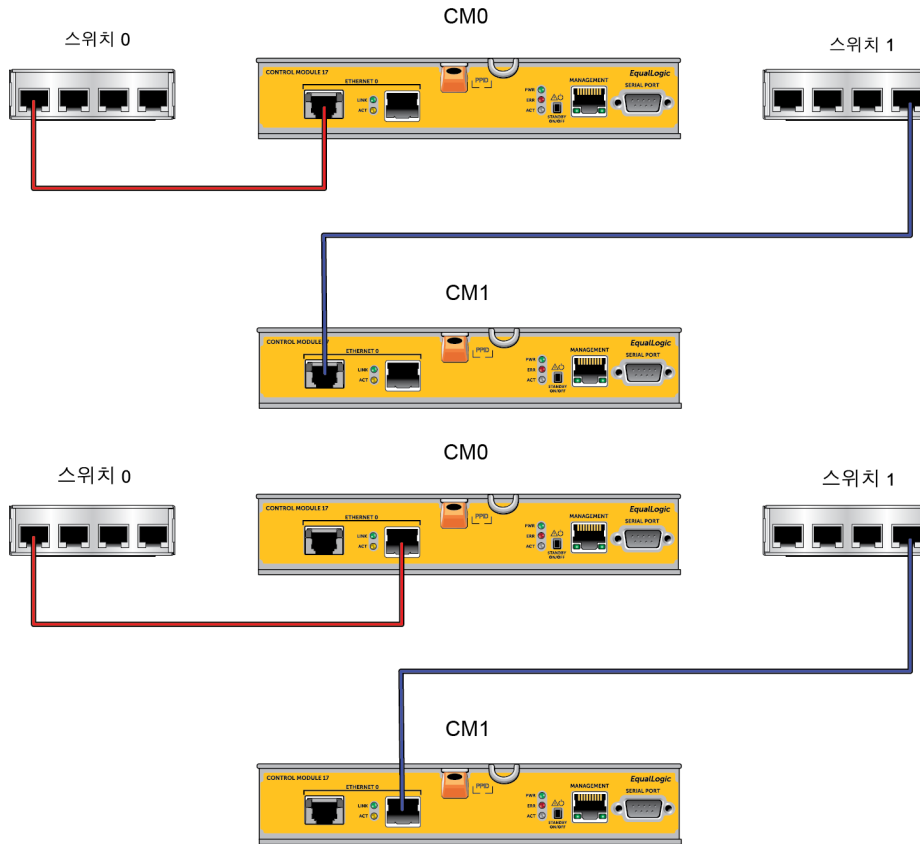
듀얼 제어 모듈 구성은 배열에서 단일 고장점을 제거합니다. 활성 제어 모듈이 고장난 경우, 서비스 중단 없이 2차 제어 모듈이 즉시 구축되어 작업을 대신 처리합니다. 이로써 사용자는 볼륨과 데이터에 계속해서 액세스가 가능한 상태에서 고장난 제어 모듈을 교체할 수 있습니다.

또한, 듀얼 제어 모듈 구성은 가상 장애극복이라고 하는 기능을 지원합니다. 활성 제어 모듈의 이더넷 포트는 네트워크 경로가 실패한 경우 보조 제어 모듈에 있는 동일한 이더넷 포트에서 작업을 대신 처리할 수 있습니다. 예를 들어, CM0에 있는 이더넷 0에 접속 손실이 발생한 경우 (스위치 0이 고장난 경우), CM1에 있는 이더넷 0이 인수받게 됩니다.

**그림 14** 수직 장애조치를 지원하기 위해 권장되는 구성이 제시되어 있습니다.



그림 14: 수직 장애조치를 지원하기 위해 권장되는 네트워크 구성



주: 이더넷 포트를 제어 모듈에 발생된 장애 조치에 사용할 수 있지만 현재 사용중이지 않은 경우, LED가 점등되지 않습니다.

## 제어 모듈 LEDs 해석

제어 모듈에는 다음의 LEDs가 구성되어 있습니다:

- 각각의 이더넷 포트와 관리 포트에는 포트의 상태와 작동을 나타내는 LED가 있습니다.
- 분리 래치 아래에는 전체 제어 모듈의 상태를 나타내는 3개의 LED가 있는 컬럼이 있습니다.

그림 15: 제어 모듈 LED

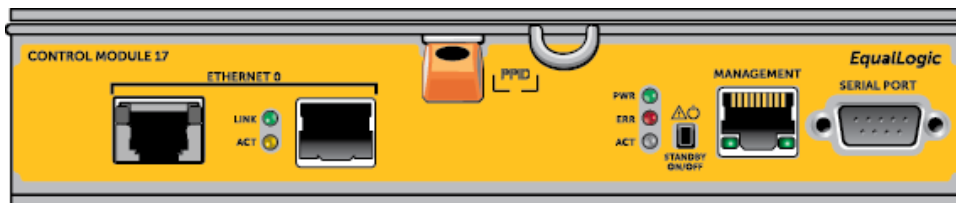


표 5: 이더넷 및 관리 포트 LED 설명

10GBASE-T 이더넷 LED 위치	상태	설명
왼쪽 (연결)	꺼짐	전원 없음, 네트워크에 연결되지 않음 또는 패시브 상태.
	켜짐	네트워크에 연결됨.
오른쪽 (동작)	꺼짐	전원 없음, 전송 없음 또는 수신 없음.
	켜짐	전송중 또는 수신중.
SPF+ 이더넷 LED 위치	상태	설명
상단 (연결)	꺼짐	전원 없음, 네트워크에 연결되지 않음 또는 패시브 상태.
	켜짐	네트워크에 연결됨.
하단 (동작)	꺼짐	전원 없음, 전송 없음 또는 수신 없음.
	켜짐	전송중 또는 수신중.
관리 LED 위치	상태	설명
왼쪽 (연결)	꺼짐	전원 없음 또는 네트워크에 연결되지 않음.
	켜짐	네트워크에 연결됨.
오른쪽 (동작)	꺼짐	전원 없음, 전송 없음 또는 수신 없음.
	켜짐	전송중 또는 수신중.

표 6: 제어 모듈 상태 LED 설명

LED 이름	상태	설명
PWR	꺼짐	전원이 들어오지 않음.
	켜짐 (녹색으로 켜져 있음)	전원이 공급됨.
ACT	꺼짐	전원이 없는 2차 제어 모듈은 활성 제어 모듈 또는 오류 상태와 동기화되지 않습니다.
	녹색으로 켜져 있음	활성 제어 모듈 (네트워크 I/O 기능 제공).
	황색으로 켜져 있음	2차 제어 모듈. 캐시는 활성 제어 모듈과 함께 동기화됩니다.
ERR	꺼짐	정상 작동 또는 전원이 들어오지 않음.
	빨간색으로 켜져 있음	배열이 구동됨, 오류 상태이거나 대기 모드에 있음.
	빨간색으로 깜박거림	배열이 전원 대기 모드에 있음. 대기 켜짐/꺼짐 단추가 눌러진 상태입니다.

## 제어 모듈 오류 식별

다음을 통해 제어 모듈의 오류를 식별할 수 있습니다.

- 제어 모듈에 있는 **LEDs**. [21 페이지의 제어 모듈 LEDs 해석](#) 을 참조하십시오.

- 콘솔, 이벤트 로그 또는 그룹 관리자 GUI 경보 패널에 있는 **메시지**.
- **그룹 관리자 GUI 및 CLI 출력**. 멤버 컨트롤러 창 또는 `member select show controllers` 명령 출력에는 설치되지 않은 상태의 제어 모듈이 표시됩니다.

배열의 후면에서 보면 CM0은 위쪽에 있고 CM1은 아래쪽에 있습니다. [4 페이지의 전면 패널의 특징 및 표시등](#)을 참조하십시오.

제어 모듈이 고장난 경우, PS 시리즈 지원 제공업체에 문의하여 교체하십시오.

## 장애 조치 이해

듀얼 제어 모듈 배열에서, 한번에 오직 1개의 제어 모듈만이 활성화됩니다 (네트워크 소통량 관리). 각각의 제어 모듈에는 최근에 사용된 데이터를 저장하기 위한 캐시-플래시 모듈이 포함되어 있습니다.

중복성을 위해 2차 제어 모듈의 캐시는 활성 제어 모듈의 캐시에 저장된 데이터를 미러링합니다.

활성 제어 모듈은 2차 제어 모듈에 있는 해당되는 포트에서 네트워크 스위치로 연결되는 케이블이 있는 경우 2차 제어 모듈에 있는 네트워크 인터페이스를 사용할 수 있습니다.

**주:** 제어 모듈의 관리 포트들은 1개의 제어 모듈이 고장난 경우 장애 조치가 적용되지 않습니다. 그러므로, 전용 관리 네트워크를 사용중인 경우, 제어 모듈의 관리 포트들이 관리 네트워크에 연결되어 있는지 확인하십시오.

PS 시리즈 배열은 다음과 같은 유형의 네트워크 오류 방지 기능을 제공합니다.

- **수직 장애조치**. 듀얼 제어 모듈 배열에서, 활성 제어 모듈의 네트워크 포트는 네트워크 경로가 실패한 경우 다른 (2차) 제어 모듈에서 동일한 네트워크 포트에 작업을 대신 처리합니다. 예를 들어, CM0에 있는 이더넷 0에 접속 손실이 발생한 경우 (스위치 0이 고장난 경우), CM1에 있는 이더넷 0이 인수받게 됩니다. [20 페이지의 듀얼 컨트롤러 구성](#)을 참조하십시오.
- **제어 모듈 장애 조치**. 듀얼 제어 모듈 어레이에서, 활성 제어 모듈이 고장난 경우 2차 제어 모듈이 자동으로 대체되고 활성화됩니다.

케이블이 새로이 활성화된 제어 모듈에 있는 네트워크 포트에 연결된 경우, 네트워크 I/O는 네트워크 인터페이스로 전환이 가능합니다. 환경에 따라, 네트워크 I/O는 대신 이전에 활성화한 제어 모듈을 통해 계속 작업을 수행할 수 있습니다. (즉, 활성 상태의 제어 모듈은 로컬 네트워크 인터페이스 또는 이전에 활성화한 제어 모듈의 네트워크 인터페이스를 사용할 수 있습니다.)

제어 모듈 장애 조치는 응용프로그램에 공개되지만, iSCSI 초기자를 그룹 IP 주소에 재연결해야 합니다.

## 제어 모듈 펌웨어 유지 관리

제어 모듈에는 배열 펌웨어를 실행하는 MicroSD 카드가 포함되어 있습니다. 새로운 제품 기능 및 개선된 특성을 이용하려면 최신 펌웨어 버전을 실행해야 합니다.

**주의:** 듀얼 제어 모듈 배열에서, 2개의 제어 모듈은 동일한 펌웨어 버전을 실행중이어야 합니다. 그렇지 않을 경우, 1개의 제어 모듈만이 기능을 수행합니다. 배열 펌웨어를 업데이트하면, 2개의 제어 모듈이 모두 동일한 펌웨어 버전으로 업데이트됩니다.

그룹 멤버는 동일한 펌웨어 버전을 실행해야 합니다. 그렇지 않을 경우, 그룹에서는 모든 버전의 공통적인 기능만을 사용할 수 있습니다. 혼합 펌웨어 그룹과 관련된 정보는 PS 시리즈 [발행 정보](#)를 참조하십시오.

두 번째 제어 모듈을 추가하거나 제어 모듈을 업그레이드 하거나 고장난 MicroSD 카드를 교체하는 경우, 교체를 위해 PS 시리즈 지원 제공업체에 문의하십시오. 시스템에 표시된 현재의 PS 시리즈 펌웨어 버전을 제공업체에 알리십시오. 오류가 발생한 제어 모듈을 교체할 경우 오류가 발생한 제어 모듈에서 MicroSD 카드를 분리하고 해당 카드를 교체용 제어 모듈에 설치합니다. 이렇게 하면 올바른 펌웨어를 유지할 수 있습니다.

배열에서 실행되고 있는 펌웨어 버전을 표시하려면 GUI 멤버 컨트롤러 창을 살펴보거나 다음의 CLI 명령을 사용하십시오:

```
member select show controllers
```

MicroSD 카드의 펌웨어가 배열에서 실행중인 펌웨어와 일치하지 않으면, 설치하지 마십시오. 대신 배열 지원 제공업체에 문의하십시오.

## 제어 모듈 취급 요구사항

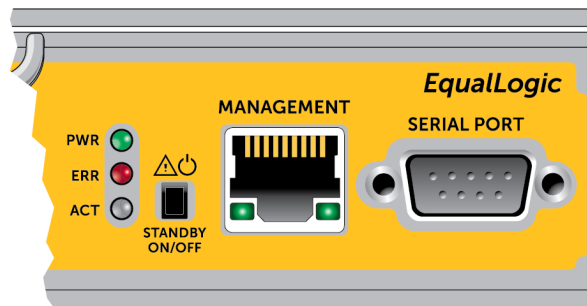
이러한 제어 모듈 취급 요구사항을 따릅니다:

- **활성 제어 모듈을 제거하지 마십시오.**
- **제어 모듈을 정전기 방전으로부터 보호하십시오.** 제어 모듈을 취급할 때 항상 정전기 손목 스트랩을 착용하십시오. [2 페이지의 하드웨어 보호](#)를 참조하십시오.
- **제어 모듈이 동기화되는 동안에는 배열에서 제어 모듈을 분리하지 마십시오.** 동기화가 완료되면 콘솔 메시지가 표시됩니다. 또한, 2차 제어 모듈의 ACT LED가 주황색이 됩니다.
- **제어 모듈 슬롯을 빈 상태로 남겨두지 마십시오.** 제어 모듈이 1개인 배열에서는 항상 블랭크 페이스 플레이트를 빈 상태의 제어 모듈 슬롯에 부착하십시오.
- **제어 모듈을 적절하게 보관합니다.** 배송 시 제어 모듈이 들어 있던 포장 또는 정전기 보호 주머니에 제어 모듈을 보관하거나 정전기 방전으로부터 보호되는 표면에 제어 모듈을 놓습니다.

## 대기 켜짐/꺼짐 단추 소개

타입 17 제어 모듈에는 대기 켜짐/꺼짐이 표시된 안쪽으로 오목하게 들어간 작은 단추가 있습니다 (그림 16 참조). 이 단추는 우발적으로 활성화가 발생하는 것을 예방하기 위해 안쪽으로 오목하게 들어가 있습니다.

그림 16: 대기 단추 위치



## 대기 기능 활성화

대기 단추를 사용하려면, 그룹 관리자는 그룹 관리자 GUI 또는 CLI에서 기능을 활성화해야 합니다.

이 단추의 사용을 활성화하면 그룹 전반에 적용됩니다. 다시 말해, 단추가 있는 멤버 (배열)을 종료하려면 단추를 누르기만 하면 됩니다 (현재, PS4100, PS4110, PS6100 및 PS6110 배열 모델만 해당). 각각의 멤버에 있는 단추의 사용을 개별적으로 활성화 할 필요가 없습니다.

**주:** 그룹 관리자 권한이 있는 사용자만이 그룹에서 대기 기능을 활성화할 수 있습니다. 그러나, 누구든 이 단추를 누를 수 있지만, 그룹은 배열을 대기 켜짐/꺼짐 모드에 진입시킬 것인지 결정할 수 없습니다. 그러므로, 그룹 관리자는 이 기능을 활성화하기 전에 환경의 보안 문제를 고려해야 합니다.

## 대기 단추 사용하기

기능이 그룹 전체에서 활성화되면, 그룹 관리자 GUI 또는 CLI를 사용하지 않고 신속하게 배열을 종료하기 위해 적용 가능한 멤버의 제어 모듈에 있는 대기 켜짐/꺼짐 단추를 사용할 수 있습니다.

멤버를 대기 상태로 종료하려면 최소 2초 동안 대기 켜짐/꺼짐 단추를 누른 상태로 있어야 합니다.

(배열을 완전히 종료하려면, 전원 공급 장치와 냉각 모듈에 있는 스위치를 끄십시오.)

멤버를 다시 켜려면, (전원 공급 장치 스위치가 켜진 상태에서) 대기 켜짐/꺼짐 단추를 다시 누르고 있으십시오.

### 중요 고려사항

그룹 관리자 GUI 또는 CLI에 액세스 할 수 없는 상황에서 멤버를 신속하게 종료해야 하는 경우에만 이 단추를 사용합니다.

**주의:** 대기 모드에서, 멤버에 있는 공간을 사용하거나 멤버에 바인딩 된 볼륨은 사용할 수 없습니다!

멤버에 대한 모든 작업은 일시 중지되며, 멤버에 대한 I/O 작업은 없으며, 멤버의 펌웨어는 실행중 이지 않습니다.

배열을 신속하게 종료해야 하지만 GUI 또는 CLI에 액세스할 수 없는 경우에만 대기 켜짐/꺼짐 단추를 사용하십시오. 예를 들어, 실험실 환경에서 문제를 확인한 경우 (예: 배열을 손상시킬 수 있는 높은 온도 또는 누수), 가능한 신속하게 배열을 종료해야 합니다.

**주의:** 고장난 제어 모듈을 교체하기 전에 (대기 켜짐/꺼짐 단추를 사용하거나 또는 다른 방법으로) 배열을 종료하지 마십시오! 멤버가 종료되고 제어 모듈을 분리한 경우, 배열이 자동으로 전체 전원 모드로 복귀됩니다.

멤버 1명의 대기 켜짐/꺼짐 단추를 사용하여도 다른 그룹 멤버에 영향을 미치지 않습니다. 각각의 멤버에 포함된 단추를 개별적으로 눌러야 합니다. 이 단추가 없는 그룹 멤버는 온라인 상태로 유지됩니다. 종료하려면, GUI 또는 CLI를 사용해야 합니다.

## 제어 모듈 교체

제어 모듈이 고장난 경우, 이 절에 설명된 대로 분리한 다음 적절한 기능을 수행할 수 있는 제어 모듈로 교체하십시오.

또한, MicroSD 카드도 교체하고자 하는 경우 제어 모듈을 일시적으로 분리해야 합니다. MicroSD 카드 교체에 관한 내용은 [31 페이지의 마이크로 SD 카드 교체하기](#)를 참조하십시오.

나머지 제어 모듈에 1개 이상의 정상적으로 기능을 수행하는 네트워크 인터페이스가 연결되어 있는 경우 배열을 종료하지 않은 상태에서 제어 모듈을 부분적으로 또는 완전히 분리할 수 있습니다. 이러한 종류의 제어 모듈 교체를 수행하기 위한 절차는 [27 페이지의 제어 모듈 교체 절차](#)에 설명되어 있습니다.

제어 모듈을 분리할 때에는 [2 페이지의 하드웨어 보호](#)에 설명된 바와 같이 정전기 방지 손목 스트랩을 착용한 다음, 정전기 방전으로부터 보호되는 표면에 모듈을 올려 놓으십시오.

**주의:**

- 활성 제어 모듈을 제거하지 마십시오.
- 제어 모듈이 동기화되는 동안에는 배열에서 제어 모듈을 분리하지 마십시오. 동기화가 완료되면 콘솔에 메시지가 표시됩니다. 동기화가 완료되면 2차 제어 모듈의 ACT LED가 주황색이 됩니다.
- 적절한 냉각을 유지하기 위해 제어 모듈 슬롯을 빈 상태로 두지 마십시오. 1개의 제어 모듈만으로 배열을 장시간 작동시킬 경우 빈 슬롯에 보호물 모듈을 설치해야 합니다. PS 시리즈 배열 서비스 제공업체로부터 보호물 제어 모듈을 주문할 수 있습니다.

- 교체 준비가 완료될 때까지 오류가 발생한 제어 모듈을 분리하지 마십시오.

## 제어 모듈 교체 절차

이 절은 PS 시리즈 배열에서 1개 또는 2개의 제어 모듈을 분리하고 장착하는 절차를 설명합니다. 다음의 교체 시나리오가 적용됩니다:

- 배열에 2차 제어 모듈 장착.
- 배열에 활성 제어 모듈 장착.
- 배열에 2개의 제어 모듈 장착.

### 2차 제어 모듈 장착

배열에 2차 제어 모듈을 장착하려면 다음 절차를 사용합니다:

1. 배열에서 제어 모듈을 분리합니다. ([28 페이지의 제어 모듈 제거하기](#)에 설명되어 있음.)
2. 제어 모듈에서 SD 카드를 분리합니다. ([31 페이지의 MicroSD 카드 분리](#)에 설명되어 있음.)
3. 교체용 제어 모듈에 SD 카드를 설치합니다. ([32 페이지의 MicroSD 카드 삽입](#)에 설명되어 있음.)
4. 배열에 교체용 제어 모듈을 삽입합니다. ([29 페이지의 제어 모듈 설치하기](#)에 설명되어 있음.)

### 활성 제어 모듈 장착

배열에 활성 제어 모듈을 장착하려면 다음 절차 중 하나를 사용합니다:

#### • 1 컨트롤러 배열:

1. 완전한 종료 절차를 사용하여 시스템을 종료합니다. ([6 페이지의 배열 종료 및 재시작](#)에 설명되어 있음.)
2. 제어 모듈을 교체합니다. ([27 페이지의 2차 제어 모듈 장착](#)에 설명되어 있음.)

#### • 2 컨트롤러 배열:

1. 활성 제어 모듈을 2차 제어 모듈로 만들려면 명령어를 사용합니다.
2. (재시작하기 전에 활성 상태였고) 이제 2차 제어 모듈이 된 모듈을 장착합니다. ([27 페이지의 2차 제어 모듈 장착](#)에 설명되어 있음.)

#### • 2 컨트롤러 배열 - 1 컨트롤러 결함:

1. 먼저 결함이 있는 제어 모듈을 교체하여 배열에 있는 2개의 제어 모듈이 모두 양호한 상태가 되도록 합니다.
2. 활성 제어 모듈을 2차 제어 모듈로 만들려면 명령어를 사용합니다.

3. (재시작하기 전에 활성화 상태였고) 이제 2차 제어 모듈이 된 모듈을 장착합니다. ([27 페이지의 2차 제어 모듈 장착](#)에 설명되어 있음.)

## 2개의 제어 모듈 교체

배열에 2개의 제어 모듈을 장착하려면 다음 절차를 사용합니다:

1. 2차 제어 모듈을 먼저 장착합니다. ([27 페이지의 2차 제어 모듈 장착](#)에 설명되어 있음.)
2. 활성화 제어 모듈을 2차 제어 모듈로 만들려면 명령어를 사용합니다.
3. (재시작하기 전에 활성화 상태였고) 이제 2차 제어 모듈이 된 모듈을 장착합니다. ([27 페이지의 2차 제어 모듈 장착](#)에 설명되어 있음.)

## 제어 모듈 제거하기

제어 모듈을 분리하기 전에:

- [26 페이지의 제어 모듈 교체](#)의 시작 부분에 있는 정보를 검토하십시오.
- 정전기 손목 보호대를 착용합니다. [2 페이지의 하드웨어 보호](#)를 참조하십시오.
- 제어 모듈에 연결된 직렬 또는 네트워크 케이블을 모두 분리합니다. 다른 제어 모듈에 열린 상태의 인터페이스 커넥터가 있는 경우, 데이터 액세스가 방해받지 않게 하려면 다른 제어 모듈에 네트워크 케이블을 다시 연결합니다.

**주의:** 활성화 제어 모듈을 제거하지 마십시오.

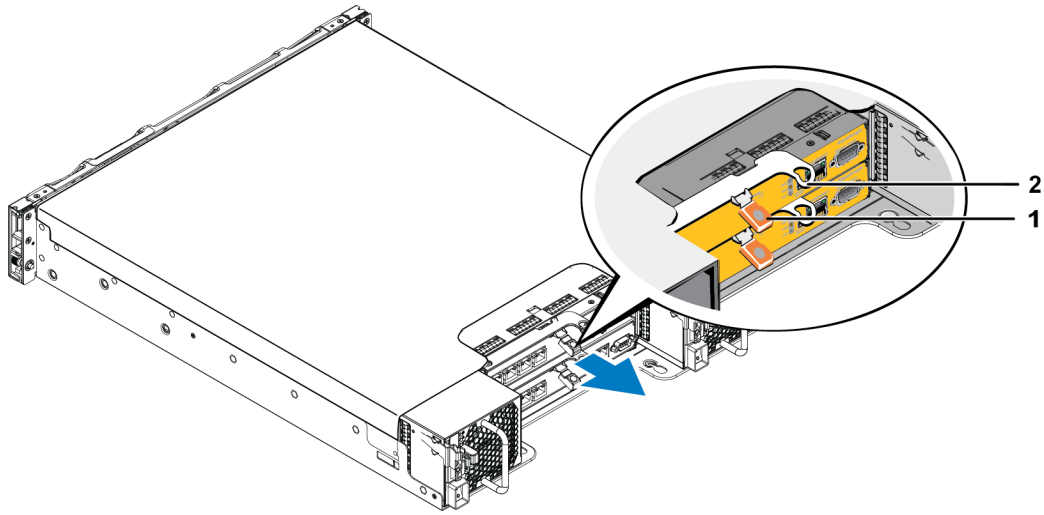
제어 모듈을 분리하려면:

1. 주황색 분리 단추를 누릅니다 (말풍선 1).
2. 주황색 단추를 누른 상태에서 (말풍선 1), 검은색 분리 래치를 사용자 몸쪽을 향해 흔들리게 합니다 (말풍선 2). 이렇게 하면 배열에서 제어 모듈이 분리되기 시작합니다. 제어 모듈을 분리합니다.

아래 그림은 제어 모듈 분리에 대한 예시를 제공합니다.



그림 17: 제어 모듈 분리 (2U 배열)



3. 제어 모듈을 정전하 보호가 되는 평평한 표면에 놓으십시오. 손상을 방지하려면 제어 모듈 상단에 아무 것도 놓지 마십시오.
4. 오류가 발생한 제어 모듈을 교체할 경우 오류가 발생한 제어 모듈에서 MicroSD 카드를 분리하고 해당 카드를 교체용 제어 모듈에 설치합니다. 이렇게 하면 교체용 제어 모듈이 올바른 펌웨어를 실행하도록 할 수 있습니다. [31 페이지의 마이크로 SD 카드 교체하기](#)를 참조하십시오.

**주의:** 제어 모듈 슬롯이 비어 있는 상태에서 배열을 작동하지 마십시오.

오류가 발생한 제어 모듈은 교체용 모듈이 들어 있던 포장에 넣어 반환하십시오. 하드웨어 반환에 대한 자세한 정보는 PS 시리즈 지원 제공업체에 문의하십시오.

## 제어 모듈 설치하기

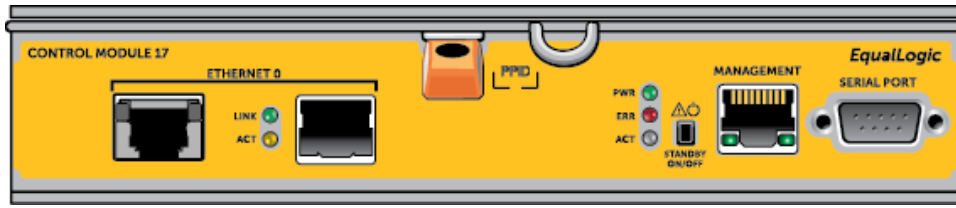
배열을 종료하지 않은 상태에서 제어 모듈을 설치할 수 있습니다.

**주의:** 배열에 제어 모듈 종류를 혼합하여 사용하지 마십시오.

제어 모듈이 이더넷 포트는 왼쪽에 그리고 직렬 포트는 오른쪽에 있는 상태로 배열에 수평으로 설치됩니다.

배열의 후면을 위로 오게 한 상태에서, 상단 제어 모듈은 CM0이며 하단 제어 모듈은 CM1입니다.

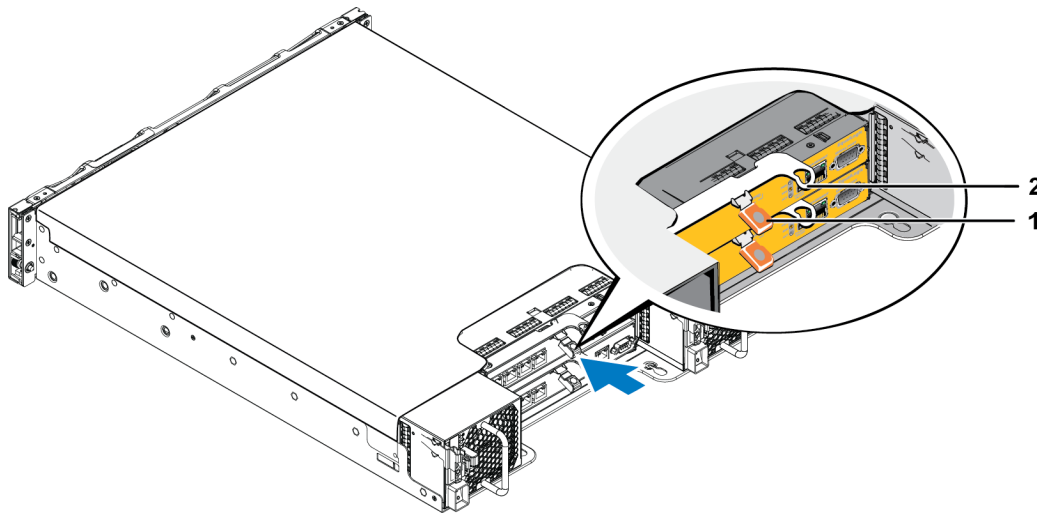
그림 18: 올바른 제어 모듈 방향



제어 모듈을 설치하려면:

1. 정전기 손목 보호대나 유사한 보호 장치를 착용합니다. [2 페이지의 하드웨어 보호](#)를 참조하십시오.
2. 주황색 분리 탭 (말풍선 1)을 누르고 레버를 바깥쪽으로 돌립니다 (말풍선 2).
3. 저항감이 느껴질 때까지 제어 모듈을 쉐시에 밀어 넣으십시오.

그림 19: 제어 모듈 설치 (2U 배열)



4. 레버를 안쪽으로 돌리고 (말풍선 2) 제어 모듈이 슬롯에 완전히 삽입되도록 누릅니다. 레버의 래치가 적절하게 맞물립니다.
5. 네트워크 케이블을 다시 연결합니다.
6. 배열을 종료하였으면, 배열에 대한 전원을 켭니다.
7. 제어 모듈이 작동되는지 확인합니다. [21 페이지의 제어 모듈 LEDs 해석](#)을 참조하십시오.

연결되면, 제어 모듈 캐시-플래시 모듈이 완전히 충전됩니다. 충전이 불가능한 경우, 상태는 그룹 관리자 GUI에서 BAD(불량)으로 보고됩니다. 제어 모듈을 분리하고 다른 것으로 교체해야 합니다.

2개의 제어 모듈이 배열에 설치되어 있지만 1개만이 GUI (또는 CLI)에 나타나는 경우, 2개 제어 모듈이 부팅되고 동기화될 수 있도록 충분한 시간 (최소 5분)이 제공되었는지 확인합니다. 동기화가 완료되면, (연결된 경우) 직렬 콘솔에 메시지가 나타나고 보조 모듈에 있는 ACT LED가 황색으로 켜집니다.

GUI (또는 CLI)가 적절한 시간이 경과한 후 계속해서 단 1개의 제어 모듈만을 표시하는 경우, 제어 모듈이 적절하게 설치되지 않았을 수 있습니다. 이 경우, 제어 모듈을 재설치해야 합니다.

제어 모듈을 재설치한 후, 제어 모듈이 계속해서 GUI (또는 CLI)에 나타나지 않는 경우, 지원 제공업체에 문의하십시오.

## 마이크로 SD 카드 교체하기

각각의 제어 모듈에는 PS 시리즈 펌웨어를 포함하는 MicroSD 카드가 있습니다.

제어 모듈에 오류가 발생할 경우 MicroSD 카드를 오류가 발생한 제어 모듈에서 분리하고 교체용 제어 모듈에 설치합니다. 이렇게 하면 새로운 제어 모듈이 배열에 있는 다른 제어 모듈과 동일한 펌웨어를 실행중인지 확인할 수 있습니다.

MicroSD 카드를 교체하기 위한 절차를 시작하기 전에:

- 제어 모듈 분리 및 교체에 관한 내용은 [26 페이지의 제어 모듈 교체](#)를 검토하십시오.
- [2 페이지의 하드웨어 보호](#)에 설명된대로 정전기 보호 손목 스트랩을 착용합니다.

## MicroSD 카드 교체 절차

제어 모듈에서 MicroSD 카드를 교체하려면 다음 절차를 사용합니다:

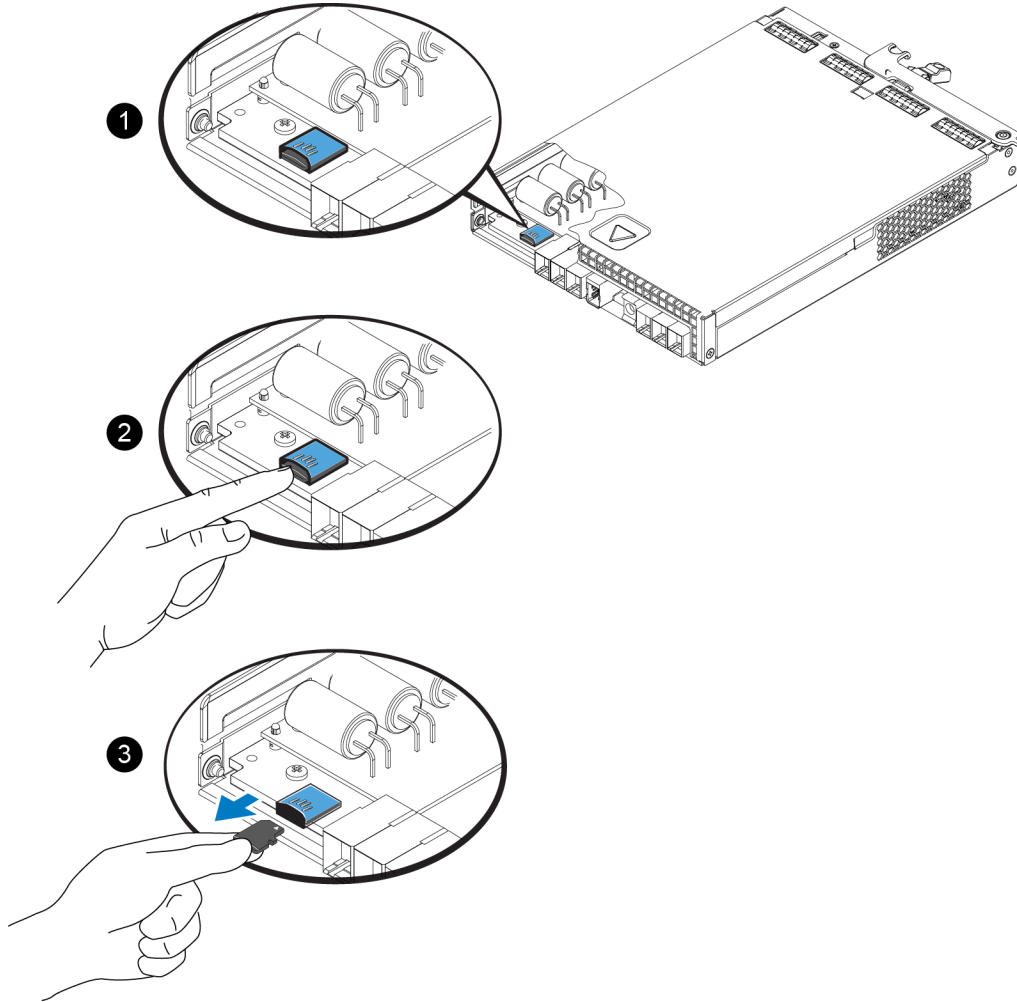
1. 배열에서 제어 모듈을 분리합니다. ([28 페이지의 제어 모듈 제거하기](#)에 설명되어 있음.)
2. 제어 모듈에서 SD 카드를 분리합니다. ([31 페이지의 MicroSD 카드 분리](#)에 설명되어 있음.)
3. 제어 모듈에 교체용 SD 카드를 설치합니다. ([32 페이지의 MicroSD 카드 삽입](#)에 설명되어 있음.)
4. 배열에 제어 모듈을 삽입합니다. ([29 페이지의 제어 모듈 설치하기](#)에 설명되어 있음.)

## MicroSD 카드 분리

**주의:** MicroSD 카드의 분실 또는 손상 위험을 줄이려면, 교체용 제어 모듈에 설치할 준비가 될 때까지 MicroSD 카드를 분리하지 마십시오.

1. 카드를 카드 몸체로 단단히 밀어 스프링 장치를 분리합니다 (그림 20). MicroSD 카드의 일부가 몸체에서 나옵니다.

그림 20: MicroSD 카드 꺼내기

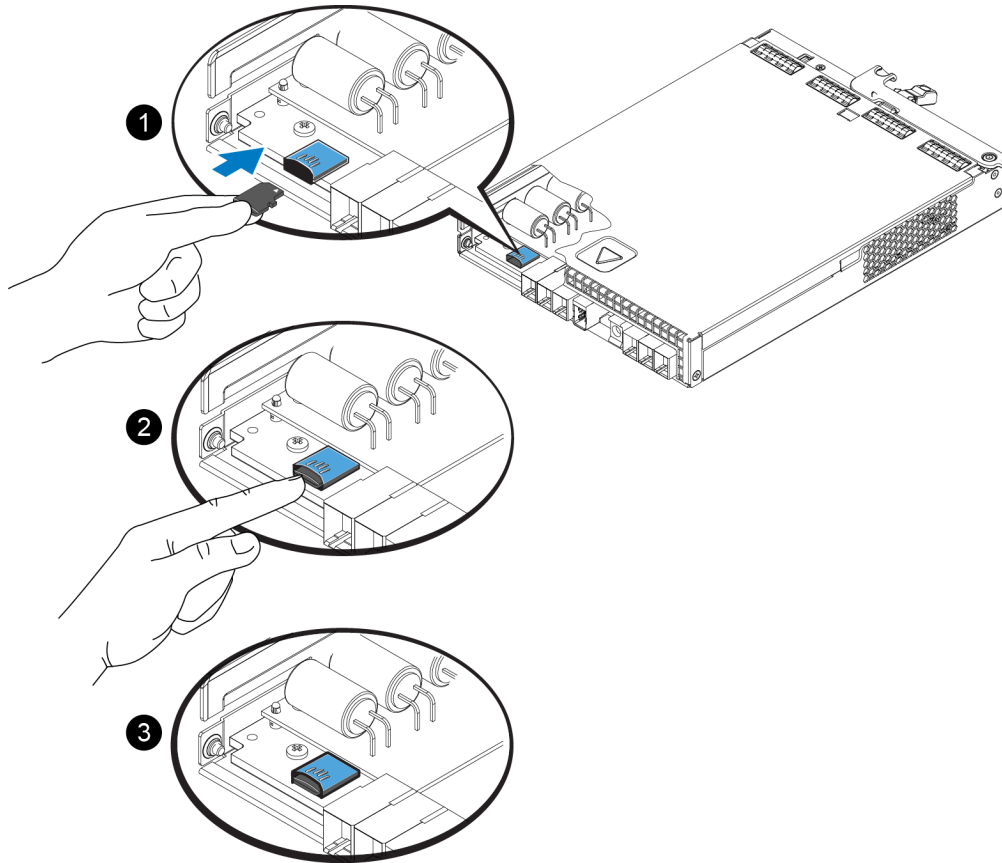


2. 카드를 몸체에서 조심스럽게 바로 위로 잡아 당깁니다.
3. MicroSD 카드를 정전하 보호가 되는 평평한 표면에 놓으십시오.

## MicroSD 카드 삽입

1. 교체용 MicroSD 카드를 맞춰 카드에 있는 화살표가 몸체를 가리키도록 합니다 (그림 21). 정확하게 배치되면, 금색 접촉부는 아래를 향하게 되며 안쪽은 몸체를 향하게 됩니다.
2. 딸깍 소리가 날 때까지 카드를 몸체에 누릅니다. 카드를 부드럽게 당겨보아 카드가 단단히 장착되어 있는지 확인합니다.

그림 21: MicroSD 카드 삽입



3. 배열에 제어 모듈을 설치합니다. [29 페이지의 제어 모듈 설치하기](#)을 참조하십시오.
4. 제어 모듈이 작동되는지 확인합니다. [21 페이지의 제어 모듈 LEDs 해석](#)을 참조하십시오.

## 고급 네트워킹 옵션

2개의 제어 모듈에 있는 모든 이더넷 포트를 네트워크 스위치에 연결하는 것 이외에, 선택사양으로 관리 포트를 개별 네트워크 스위치에 연결할 수 있습니다.

관리 포트를 구성하면 iSCSI 데이터 트래픽 (응용프로그램과 볼륨 간의 I/O 및 복제 파트너 간의 I/O) 에서 관리 트래픽 (그룹, 멤버, 볼륨, 복제 등의 생성 및 관리) 을 구분할 수 있습니다.

## 관리 포트 구성

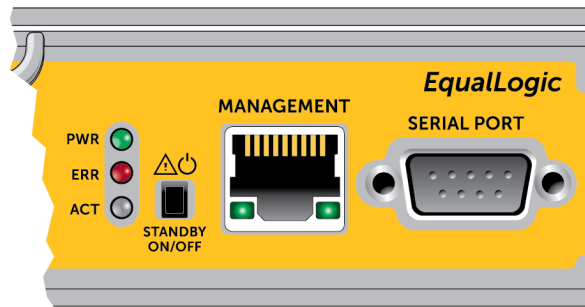
10/100Mbps 관리 포트를 구성하는 과정에는 하드웨어 절차와 소프트웨어 절차가 수반됩니다. 관리 포트는 그룹 관리 트래픽으로 제한됩니다. 관리 포트는 iSCSI I/O를 전달하지 않습니다.

주: 이는 사용자의 환경이 이러한 수준의 보안을 요구하는 경우 사용 가능한 고급 구성으로 간주됩니다.

## 하드웨어 절차

1. 네트워크 환경이 전용 관리 네트워크를 지원할 수 있고 서브넷이 iSCSI 트래픽을 위한 서브넷과 구분되어 있는지 확인하십시오.
2. 2개의 제어 모듈에서, MANAGEMENT (관리)라는 레이블이 있는 포트를 관리 네트워크에 연결합니다. 관리 포트의 위치는 아래의 그림에 제시되어 있습니다.

그림 22: 관리 포트 위치



## 소프트웨어 절차

그룹 관리자 GUI에서 관리 네트워크를 구성하기 위한 절차는 *PS 시리즈 그룹 관리* 설명서를 참조하십시오.

## 4 전원 공급 장치 및 냉각 모듈 유지 관리

---

배열은 핫 스왑이 가능한 통합 전원 공급 장치 및 냉각 모듈 2개를 지원할 수 있습니다.

배열은 1개의 모듈만으로 일시적으로 작동이 가능하지만, 배열의 장기간 냉각을 위해서는 2개의 모듈이 모두 존재해야 합니다.

### 전원 공급 장치 소개

PS 시리즈 배열은 2개의 전원 공급 장치 (PSUs)로부터 전원을 제공합니다.

각각의 PSU에는 700W 전원 공급 장치 1개가 포함되어 있습니다. 각각의 전원 공급 장치에는 2개의 냉각 팬이 포함되어 있습니다.

배열을 서늘한 상태로 유지시켜주는 팬이 전원 공급 모듈에 통합되어 있지만 개별적으로 교체가 불가능합니다. 팬이 고장난 경우, 전체 전원 공급 장치 모듈을 교체해야 합니다.

### 전원 공급 장치 오류 확인

다음의 특정 내용 또는 모든 내용으로 전원 공급 장치 및 냉각 모듈 오류를 확인할 수 있습니다:

- 전원 공급 장치 및 냉각 모듈에 있는 **LEDs**. 자세한 내용은 있는 전원 공급 장치 LEDs 해석을 참조하십시오.
- 콘솔, 이벤트 로그 또는 그룹 관리자 GUI 경고 패널에 있는 **메시지**.
- **그룹 관리자 GUI 및 CLI 출력**. GUI 멤버 인클로저 창 또는 CLI `member select show enclosure` 명령은 전원 공급 장치 및 냉각 모듈 오류를 표시합니다.

주: 배열의 후면을 보면 전원 공급 장치 0은 오른쪽에 있고 전원 공급 장치 1은 왼쪽에 있습니다.

### 전원공급장치 LEDs

전원 공급 장치와 냉각 모듈에는 상태가 표시되는 LEDs가 있습니다.

[그림 23](#)는 LEDs를 보여줍니다. [표 7](#)에는 이러한 LEDs가 설명되어 있습니다.

그림 23: 700W 전원 공급 장치 LEDs

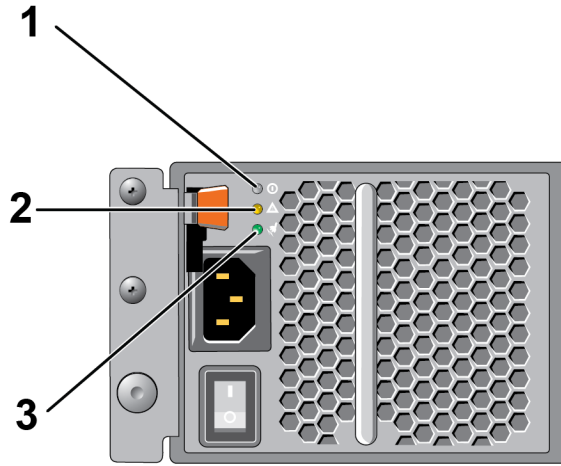


표 7: 전원공급장치 LED 설명

항목	LED	색상	상태
1	DC 전원	녹색	<p>켜짐 - 정상적인 작동. 전원 공급 장치가 AC 전원에 연결되어 있고 전원 스위치가 켜져 있습니다. 전원 공급 장치 모듈이 배열에 DC 전원을 공급하고 있습니다.</p> <p>다음 중 하나에 해당되면 꺼짐(OFF):</p> <ul style="list-style-type: none"> <li>전원 스위치가 꺼져 있습니다.</li> <li>전원 공급 장치가 AC 전원에 연결되어 있지 않습니다.</li> <li>장애 상태가 존재합니다.</li> </ul> <p>경고 또는 치명적인 수준의 장애 목록은 <i>Group Administration(그룹 관리)</i> 설명서를 참조하십시오.</p>
2	장애	황색	<p>켜짐 — 장애가 확인된 상태.</p> <p>꺼짐 — 양호한 상태.</p> <p>처음 전원 공급 장치 모듈의 전원을 켜면 짧게 깜박거림.</p> <p>경고 또는 치명적인 수준의 장애 목록은 <i>Group Administration(그룹 관리)</i> 설명서를 참조하십시오.</p>
3	AC 전원	녹색	<p>켜짐 — 전원 스위치가 켜져 있는지 여부에 관계없이 전원 공급 장치가 AC 전원에 연결되어 있습니다.</p> <p>꺼짐 — 전원 공급 장치 모듈이 AC 전원에서 완전히 분리된 상태입니다.</p>

주: 정상 상태에서는 AC 및 DC 전원 LED가 동시에 점등됩니다.



## 전원 공급 장치 및 냉각 모듈 분리

전원 공급 장치 및 냉각 모듈이 고장난 경우, 작동하는 모듈이 단 한 개만 있어도 배열은 작동하지만 가능한 빨리 모듈을 교체해야 합니다. 적절한 냉각 기능이 수행될 수 있도록, 교체 준비가 완료될 때까지 고장난 모듈을 분리하지 마십시오.

**주의** 두 번째 모듈이 설치되어 있고 정상적인 기능을 하는 경우, 배열 작동에 영향을 주지 않은 상태에서 전원 공급 장치 및 냉각 모듈을 배열에서 분리할 수 있습니다. 그러나, 배열에서 적절한 기류를 유지하려면, 전원 및 냉각 모듈을 분리한 후 5분 이내에 교체해야 합니다. 그렇지 않은 경우, 가능하다면, [6 페이지의 배열 종료 및 재시작](#)에 설명된 바와 같이 모듈을 분리하기 전에 배열을 적절하게 종료하십시오.

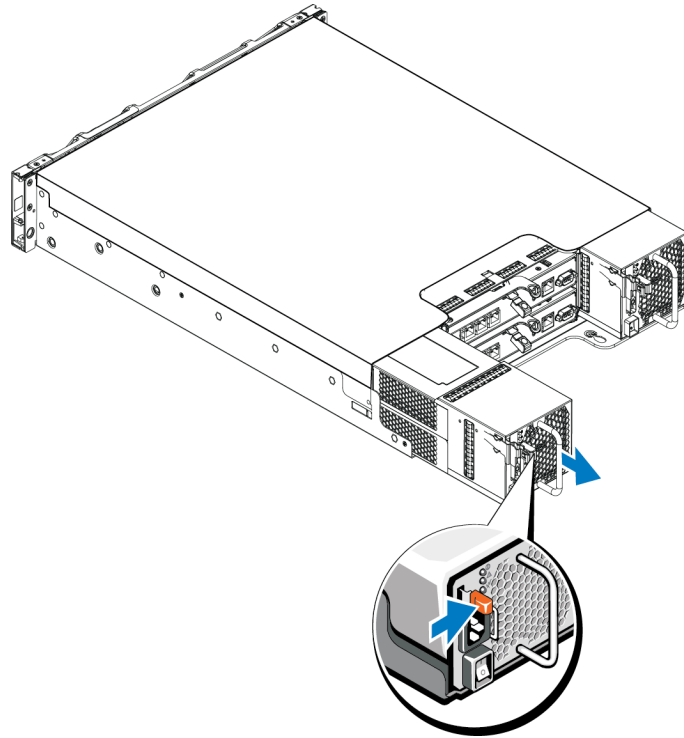
전원 공급 장치 및 냉각 모듈을 취급할 때는 정전기 보호 장치를 착용하십시오. [2 페이지의 하드웨어 보호](#)를 참조하십시오.

전원 공급 장치와 냉각 모듈을 제거하려면, 다음 절차와 관련된 그림을 사용하십시오:

1. 전원 공급 장치 및 냉각 모듈에 있는 전원 스위치를 끕니다.
2. 전원 케이블 주위에서 훅 앤 루프(hook-and-loop) 패스너를 분리합니다.
3. 전원 케이블을 분리하십시오.
4. 오른손으로 핸들을 잡고 엄지손가락을 사용하여 주황색 분리 래치를 오른쪽으로 밀어내십시오.
5. 아래 그림과 같이 슬롯에서 모듈을 잡아당깁니다.

**주의:** 모듈이 무겁습니다. 양 손으로 잡으십시오.

그림 24: 전원 공급 장치 및 냉각 모듈 분리



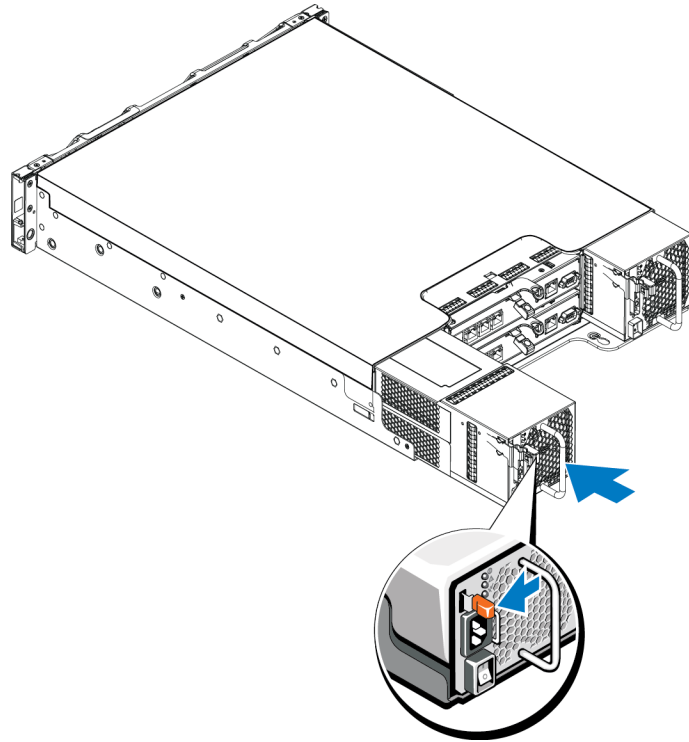
## 전원 공급 장치 및 냉각 모듈 설치

전원 공급 장치와 냉각 모듈을 제거하려면, 다음 절차와 관련된 그림을 사용하십시오:

1. 주황색 분리 래치가 왼쪽 상단에 위치하도록 전원 공급 장치를 잡으십시오.
2. 아래 그림에 제시된 바와 같이, 전원 공급 장치 및 냉각 모듈이 새시에 완전히 장착되고 분리 래치가 딸깍하는 소리가 날 때까지 밀어 넣으십시오.

주: 전원 케이블을 연결하기 전에, 팬이 스피닝을 시작하며 이는 다른 전원 공급 장치 모듈에 의해 전원을 공급받습니다.

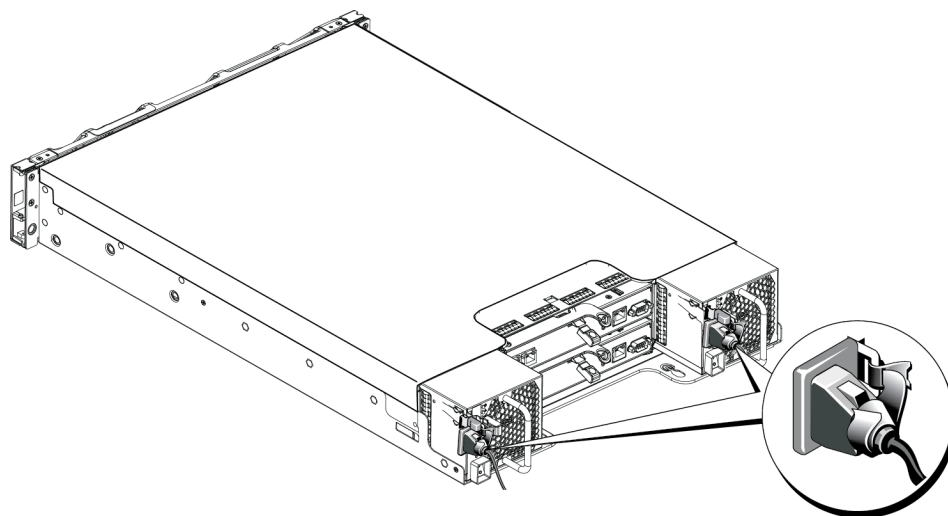
그림 25: 전원 공급 장치 및 냉각 모듈 삽입



3. 전원 스위치가 꺼짐(OFF) 위치에 있는지 확인하십시오.
4. 전원 케이블을 전원 공급 장치 및 냉각 모듈에 연결하고 케이블을 전원 콘센트에 연결합니다.  
주: AC 전원 케이블이 연결되면 전원 공급 장치에 있는 스위치가 꺼진 경우에도 AC LED가 점등됩니다.

5. 아래의 그림과 같이, DC 전원 케이블의 경우 나사를 유지하여 전원 케이블을 고정합니다.

**그림 26: 전원 케이블 고정**



6. 전원 공급 장치와 냉각 모듈에 있는 스위치를 켭니다.

## 5 배열 문제 해결

---

### 안전 제일 - 사용자 및 배열을 위함

대부분의 수리는 공인된 서비스 기술자만이 수행할 수 있습니다. 사용자는 제품 설명서에서 허가한 경우나 온라인 또는 전화서비스/지원팀에서 지시한 경우에만 문제 해결 절차 및 단순 수리 작업을 수행할 수 있습니다. Dell의 승인을 받지 않은 서비스 작업으로 인한 손상에 대해서는 보증을 받을 수 없습니다. 제품과 함께 제공된 안전 지침을 읽고 따르십시오.

### 기술 지원 및 고객 서비스 얻기

Dell 지원 서비스는 PS 시리즈 배열 관련 질문에 대한 답변을 제공합니다. 특급 서비스 코드가 있으면 전화를 걸어 문의하기 전에 이 코드를 알아둡니다. Dell 자동 응답 지원 전화 시스템은 이 코드를 사용하여 보다 효율적으로 고객의 전화 문의를 처리합니다.

#### Dell에 문의하기

Dell은 다양한 온라인 및 전화 기반의 지원 및 서비스 옵션을 제공합니다. 제공 여부는 국가/지역과 제품에 따라 차이가 있으며 일부 서비스는 소재 지역에서 사용하지 못할 수 있습니다.

미국 고객의 경우 800-945-3355로 전화하십시오.

주: 인터넷 연결을 사용할 수 없는 경우에는 제품 구매서, 포장 명세서, 청구서 또는 Dell 제품 카탈로그에서 연락처 정보를 찾을 수 있습니다.

판매, 기술 지원 또는 고객 서비스 문제와 관련하여 Dell에 문의하려면 다음 절차를 따르십시오.

1. [support.dell.com](http://support.dell.com)을 참조하십시오.
2. 창 하단의 Choose A Country/Region (국가/지역 선택해주세요) 드롭다운 메뉴에서 한국을 선택합니다.
3. 창 왼쪽에서 Contact Us(문의하기)를 클릭합니다.
4. 원하는 서비스 또는 지원 링크를 선택합니다.
5. Dell에 문의하기 중 고객이 편리한 방법을 선택합니다.

## 서비스 태그 정보 결정

각각의 배열에는 번호가 포함된 서비스 태그가 있습니다. 당사에 문의할 경우 고객 지원에 이 정보를 제공해야 할 수 있습니다.

- 서비스 태그 레이블은 오른쪽 베젤 래치 블럭 위의 배열의 전면에 있습니다.

## 구성부품 진단 프로그램 얻기

그룹 관리자 GUI 또는 CLI를 통해 PS 시리즈 그룹의 1개 이상의 구성요소에 대한 진단 정보를 수집할 수 있습니다. 자세한 정보는 *Group Administration*(그룹 관리) 안내서 또는 *CLI Reference*(CLI 참조) 안내서를 참조하십시오.

## 배열 스타트 업 오류 문제 해결

시스템이 스타트 업 과정에서 중단되는 경우, 다음을 확인하십시오:

- 배열 오류 LED가 점등됩니다. [4 페이지의 전면 패널의 특징 및 표시등](#)을 참조하십시오.
- 하드 드라이브에 액세스할 때 지속적으로 굵거나 빠걱거리는 이상한 소리가 들립니다. [41 페이지의 기술 지원 및 고객 서비스 얻기](#)를 참조하십시오.

## 통신 단절 문제 해결

통신 단절 문제 해결에 관한 정보는 배열에 대한 *설치 안내서*에서 *네트워크 요구사항 및 권장사항*을 참조하십시오.

## 배열 연결 문제 해결

- 컨트롤 모듈 포트 링크 상태 LED와 컨트롤 모듈 상태 LED가 케이블에 연결된 각각의 포트에 대해 짙은 녹색인지 확인하십시오. LEDs가 짙은 녹색이 아닌 경우, [19 페이지의 제어 모듈의 특징](#)을 참조하십시오.
- 모든 케이블이 정확하게 연결되어 있는지 확인하십시오.

문제가 해결되지 않은 경우, [41 페이지의 기술 지원 및 고객 서비스 얻기](#)를 참조하십시오.

## 외부 연결 문제 해결

- 케이블이 정확한 이더넷에 그리고 해당되는 경우 외장형 장치의 문제를 해결하기 전에 관리 포트에 연결되어 있는지 확인하십시오. 배열에 있는 후면 패널 커넥터의 위치를 확인하려면 [5 페이지의 후면 패널의 특징 및 표시등](#)을 참조하십시오.
- 전원 케이블이 배열에 있는 전원 공급 장치 모듈에 단단히 연결되어 있는지 확인하십시오.

## 전원 공급 장치 및 냉각 모듈 문제 해결

1. 결함이 있는 전원 공급 장치를 찾고 LEDs의 상태를 확인합니다.

전원 LED가 켜지지 않는 경우, 전원 공급 장치가 연결된 전원 코드 및 전원을 확인합니다.

- 다른 장치를 전원에 연결해 전원이 정상 작동하는지 확인합니다.
- 케이블을 다른 전원에 연결합니다.
- 전원 케이블을 교체하십시오.

문제가 해결되지 않는 경우, 또는 전원 공급 장치의 결함 표시등이 점등된 경우, [41 페이지의 기술 지원 및 고객 서비스 연기](#)를 참조하십시오.

전원 공급 장치 및 냉각 모듈은 핫 스왑이 가능합니다.

배열은 전원 공급 장치 하나를 사용하여 작동할 수 있습니다. 그러나, 적절한 냉각을 위해 두 개의 모듈을 모두 설치해야 합니다. 전원이 공급된 배열에서 하나의 전원 공급 장치 및 냉각 모듈을 최대 5분 정도 분리할 수 있습니다. 이 시간을 초과하면 배열은 자동으로 종료되어 손상을 방지합니다.

2. 전원 공급 장치를 분리한 다음 재설치하는 방법으로 다시 장착합니다. [37 페이지의 전원 공급 장치 및 냉각 모듈 분리](#)를 참조하십시오.

**주:** 전원 공급 장치를 설치한 후, 배열에서 전원 공급 장치를 인식하고 올바르게 작동하는지 확인하는 데 몇 분간의 시간이 소요됩니다.

문제가 해결되지 않은 경우, [41 페이지의 기술 지원 및 고객 서비스 연기](#)를 참조하십시오.

## 배열 냉각 문제 해결

다음 상황을 점검한 후 시정하십시오:

- 드라이브 베이가 비어 있습니다 (드라이브가 없거나 드라이브에 보호물이 있는 상태).
- 주변 온도가 너무 높습니다. [설치 및 설정 안내서](#)에서 배열에 대한 기술 사양을 참조하십시오.
- 외부 공기 흐름이 막혔습니다.

- 전원 공급 장치 및 냉각 모듈이 제거되었거나 오류가 발생했습니다. [43 페이지의 전원 공급 장치 및 냉각 모듈 문제 해결](#)을 참조하십시오.

문제가 해결되지 않은 경우, [41 페이지의 기술 지원 및 고객 서비스 연기](#)를 참조하십시오.

## 제어 모듈 문제 해결

1. 제어 모듈을 제거하고 후면판과 제어 모듈에 있는 핀이 구부러지지 않은 상태인지 확인합니다. [26 페이지의 제어 모듈 교체](#)를 참조하십시오.
2. 컨트롤 모듈을 다시 설치하고 30초 동안 대기하십시오. [26 페이지의 제어 모듈 교체](#)를 참조하십시오.
3. 제어 모듈 상태 LED를 검사하십시오. 보다 자세한 내용은 [21 페이지의 제어 모듈 LEDs 해석](#)을 참조하십시오.
4. 제어 모듈 상태 LED가 호박색으로 깜박이는 경우(순서 당 5회), 제어 모듈의 모든 펌웨어를 지원되는 최신 펌웨어로 업데이트하십시오. 최신 펌웨어 다운로드에 관한 자세한 내용은 PS 시리즈 [발행 정보](#)와 [PS 시리즈 스토리지 배열 펌웨어 업데이트](#) 문서를 참조하십시오. 이러한 자료는 고객 지원 사이트에서 제공받을 수 있습니다.
5. 링크 상태 LED가 녹색이 아닌 경우:
  - a. 제어 모듈 및 스위치에 있는 케이블을 다시 연결하십시오.
  - b. 링크 상태 LED를 확인합니다. 링크 상태 LED가 녹색이 아닌 경우, 다음 단계를 수행하십시오.
  - c. 케이블을 다시 장착합니다.

문제가 해결되지 않은 경우, [41 페이지의 기술 지원 및 고객 서비스 연기](#)를 참조하십시오.

## 하드 드라이브 문제 해결

배열에서 고장난 드라이브를 분리하기 전에 하드 드라이브 표시등을 점검하십시오.

1. 드라이브를 배열에서 분리하십시오. [12 페이지의 2.5인치 드라이브 분리](#)와 [15 페이지의 3.5인치 드라이브 분리](#)를 참조하십시오.
2. 커넥터가 손상되지 않았는지 확인하려면 드라이브를 점검하십시오.
3. 드라이브를 재설치하십시오.
4. 컨트롤 모듈 포트 링크 상태 LED와 컨트롤 모듈 상태 LED가 케이블에 연결된 각각의 포트에 대해 짙은 녹색인지 확인하십시오. LEDs가 짙은 녹색이 아닌 경우, [19 페이지의 제어 모듈의 특징](#)을 참조하십시오.

문제가 해결되지 않은 경우, [41 페이지의 기술 지원 및 고객 서비스 연기](#)를 참조하십시오.



# 색인

			<b>문</b>	
	<b>L</b>		<b>문제 해결</b>	41
<b>LEDs</b>			냉각 문제	43
네트워크 인터페이스	21		스타트업 장애	42
디스크	10		연결	42
제어 모듈	21		외부 연결	43
			전원 공급 장치/냉각 팬 모듈	43
			통신 두절	42
			하드 드라이브	44
	<b>M</b>			
<b>MicroSD 카드</b>			<b>베</b>	
교체	24		<b>베젤</b>	
분리	31		분리	3
삽입	32		설치	3
펌웨어 요구 사항	24			
			<b>본</b>	
	<b>P</b>		<b>분리</b>	
<b>PS 시리즈 어레이</b>			3.5인치 드라이브	12, 15
방전으로부터 보호	2		드라이브 보호물	17
	<b>권</b>		<b>상</b>	
<b>권장 도구</b>	1		<b>상태</b>	
			제어 모듈	22
	<b>냉</b>		<b>설</b>	
<b>냉각 모듈</b>			<b>설치</b>	
분리 PSU	37		드라이브 보호물	18
			전면 베젤	3
			전원 공급 장치/냉각 팬 모듈	38
	<b>네</b>		<b>안</b>	
<b>네트워크</b>			<b>안전</b>	41
장애 보호	23			
<b>네트워크 인터페이스</b>				
LEDs	21			
			<b>어</b>	
	<b>디</b>		<b>어레이</b>	
<b>디스크</b>			LEDs	10, 21
LEDs	10		냉각	35
보호	11		전원 공급 장치	35
요구 사항 처리	11		제어 모듈	19
위치시키기	9		제어 모듈 제한	29
작동 상태 확인	14, 17		종료 절차	6
장애 상태	11		팬	35
장애 표시	9		펌웨어	24
			<b>어레이 종료</b>	6

	<b>요</b>			<b>팬</b>
<b>요구 사항</b>				<b>팬</b>
냉각		37		분리 PSU
디스크		11		
전원		37		
제어 모듈		24		<b>펌</b>
펌웨어		24		
	<b>장</b>			<b>펌웨어</b>
				버전 확인
<b>장애 표시</b>				요구 사항
디스크		9		<b>펌웨어 버전 확인</b>
제어 모듈		22		
<b>장애 복구</b>				
제어 모듈		23		
	<b>전</b>			
<b>전면 패널</b>				
기능		4		
<b>전원 공급 장치</b>				
분리		37		
<b>전원 표시기</b>		4		
	<b>정</b>			
<b>정전기 방전, 회피</b>		2		
<b>정전기 손목 스트랩, 사용</b>		2		
	<b>제</b>			
<b>제어 모듈</b>				
LEDs		21		
기능		19		
동기화		24, 26		
배터리		19		
어레이에 설치		29		
어레이에서 분리		26		
올바른 설치 확인		31		
요구 사항 처리		24		
위치시키기		23		
유형		29		
작동 상태 확인		30		
장애 표시		22		
장애 복구 상태		23		
제한		20		
지원된 디스크 유형		29		
펌웨어 버전		24		
펌웨어 요구 사항		24		
혼합 제한		29		