



Matrices de almacenamiento PS4110

Manual del propietario del hardware

Versión 1.0

Copyright 2011 Dell Inc. Todos los derechos reservados.

Dell y EqualLogic son marcas comerciales de Dell Inc.

Todas las marcas comerciales y marcas comerciales registradas mencionadas en el presente documento son propiedad de sus respectivos propietarios.

La información contenida en este documento puede modificarse sin aviso previo.

Queda estrictamente prohibida la reproducción de este documento en cualquier forma sin la autorización por escrito de Dell.

Diciembre de 2011

Número de pieza: 110-6067-SP-R1

Índice de contenido

| | |
|---|----|
| 1 Información básica sobre la matriz de almacenamiento | 1 |
| Notas, precauciones y avisos..... | 1 |
| Herramientas recomendadas..... | 1 |
| Tipos de chasis..... | 2 |
| Funciones de la matriz..... | 2 |
| Componentes e indicadores del panel posterior..... | 5 |
| Cómo apagar y reiniciar una matriz..... | 6 |
| 2 Mantenimiento de unidades | 9 |
| Acerca de los tipos de unidad..... | 9 |
| Identificación de unidades defectuosas..... | 9 |
| Interpretación de los LEDs de la unidad..... | 10 |
| Comportamiento de la matriz cuando falla una unidad..... | 11 |
| Requisitos para la manipulación de unidades..... | 11 |
| Restricciones y pautas de instalación de las unidades..... | 12 |
| 3 Mantenimiento de los módulos de control | 19 |
| Funciones del módulo de control..... | 19 |
| Cómo sustituir un módulo de control..... | 26 |
| Sustitución de la tarjeta MicroSD..... | 31 |
| Opciones avanzadas de conexión a redes..... | 34 |
| 4 Mantenimiento de los módulos de refrigeración y suministro de alimentación | 35 |
| Acerca de los suministros de alimentación..... | 35 |
| Detección de errores en el suministro de alimentación..... | 35 |
| Extracción de un módulo de suministro de alimentación y refrigeración..... | 37 |
| Instalación de un módulo de suministro de alimentación y refrigeración..... | 39 |
| 5 Solución de problemas de la matriz | 41 |
| Seguridad para el usuario y la matriz..... | 41 |
| Cómo obtener asistencia técnica y servicio al cliente..... | 41 |
| Cómo determinar la información de la etiqueta de servicio..... | 42 |
| Cómo obtener los diagnósticos de los componentes..... | 42 |
| Solución de problemas del error de inicio de la matriz..... | 42 |
| Solución de problemas de la pérdida de comunicación..... | 42 |
| Solución de problemas de las conexiones de la matriz..... | 42 |
| Solución de problemas de las conexiones externas..... | 43 |
| Solución de problemas de los módulos de refrigeración y suministro de alimentación..... | 43 |
| Solución de problemas de refrigeración de la matriz..... | 44 |
| Solución de problemas de los módulos de control..... | 44 |
| Solución de problemas de las unidades de disco duro..... | 45 |
| Índice | 47 |

1 Información básica sobre la matriz de almacenamiento

Este capítulo incluye información sobre la ubicación y la operación básica de los componentes reemplazables en una matriz de almacenamiento, las herramientas y el equipo que necesitará, la protección del hardware contra descargas electrostáticas, así como operaciones de encendido y apagado.

Notas, precauciones y avisos

Una **NOTA** proporciona información importante que le ayudará a utilizar mejor el sistema.

Un mensaje de **PRECAUCIÓN** indica la posibilidad de daños en el hardware o la pérdida de datos si no se siguen las instrucciones.

Un mensaje de **AVISO** indica el riesgo de daños materiales, lesiones o incluso la muerte.

Herramientas recomendadas

Para llevar a cabo los procedimientos descritos en esta sección, necesitará los elementos siguientes:

- Llave del bisel
- Muñequera de conexión a tierra

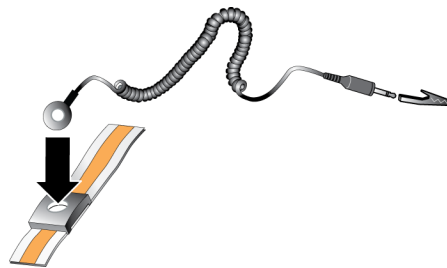
Protección del hardware

Proteja las matrices PS Series frente a las descargas electrostáticas. Cuando manipule el hardware de la matriz, utilice siempre una muñequera electrostática u otra forma de protección similar.

Para usar la muñequera:

1. Conecte el botón de presión de acero del cable rizado al remache de la banda elástica. Consulte la [Ilustración 1](#).

Ilustración 1: Uso de la muñequera electrostática



2. Ajuste la banda a la muñeca.
3. Conecte la banda a tierra. Puede enchufar el conector tipo banana al enchufe correspondiente con toma de tierra, o bien conectarlo al clip de pinza correspondiente y conectar este clip a un dispositivo con toma de tierra. Un ejemplo de toma de tierra adecuada sería una estera protegida contra descargas electrostáticas o la estructura de metal de un componente con toma de tierra.

Tipos de chasis

La matriz PS4110 se encuentra disponible en dos tipos diferentes de chasis:

- Un chasis 2U con 24 unidades de 2,5 pulgadas, instaladas verticalmente
- Un chasis 2U con 12 unidades de 3,5 pulgadas, instaladas horizontalmente

Funciones de la matriz

La matriz dispone de LEDs y otras funciones en la parte anterior y posterior.

El bisel

El bisel es un panel de ajuste opcional que se fija a la parte anterior de la matriz para garantizar su seguridad física. Debe extraer el bisel para acceder y realizar el mantenimiento de las unidades.

El bisel dispone de una etiqueta que identifica el número de modelo de la matriz.

Extracción del bisel

Los pasos para extraer el bisel son iguales en todos los modelos de matriz.

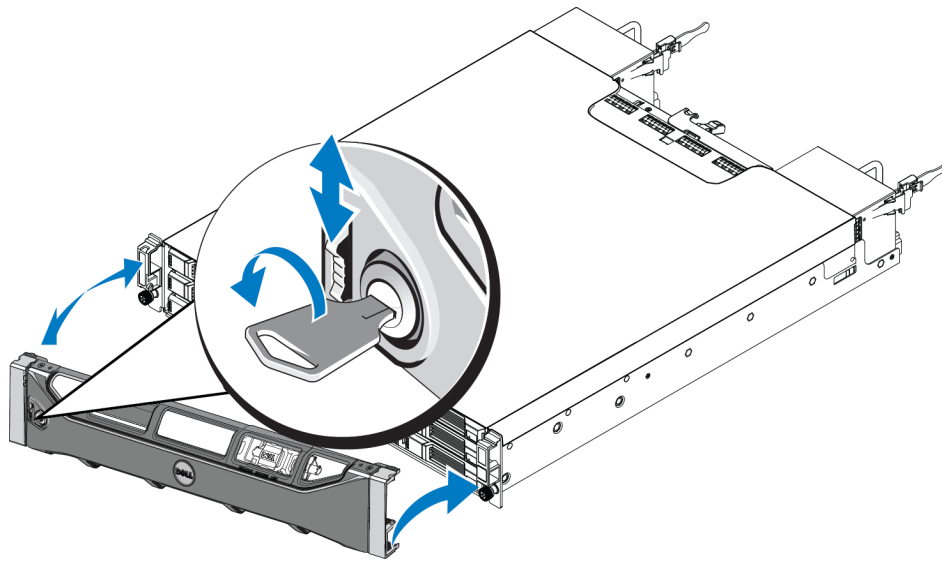
1. Abra el bisel mediante su llave.
2. Sujete el bisel, levante el seguro situado en el lateral izquierdo del bisel y gire ese lateral hasta sacarlo de la matriz.
3. Levante el lateral derecho del bisel hasta sacarlo del lateral derecho de la matriz.
4. Deje el bisel a un lado.

Instalación del bisel

Los pasos de instalación del bisel son iguales para todos los modelos de matriz.

1. Enganche el extremo derecho del bisel en el extremo derecho del chasis.
2. Mueva el extremo izquierdo del bisel hacia el extremo izquierdo del chasis.
3. Presione el bisel para encajarlo en su posición, hasta que el seguro de liberación se cierre.
4. Utilice la llave que se le ha proporcionado para cerrar el bisel y guardar la llave en un lugar seguro.

Ilustración 2: Instalación del bisel



Componentes e indicadores del panel frontal

El frontal de una matriz PS4110, sin el bisel, se muestra en la [Ilustración 3](#) y la [Ilustración 4](#).

[Tabla 1](#) describe las características del panel frontal.

Ilustración 3: Componentes e indicadores del panel frontal (unidades de 3,5 pulgadas)



Ilustración 4: Componentes e indicadores del panel frontal (unidades de 2,5 pulgadas)

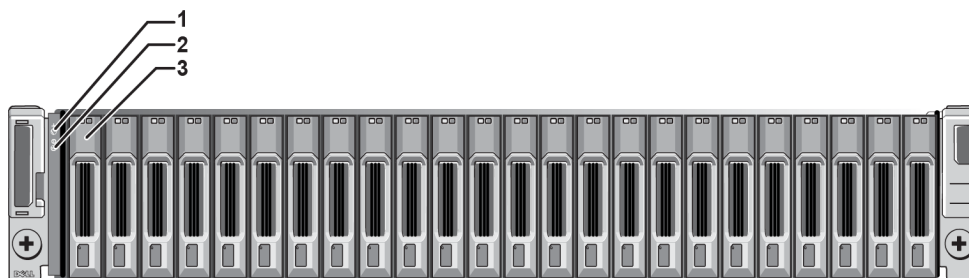
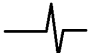



Tabla 1: Descripciones de los componentes del panel frontal

| Núm. | Indicador | Icono | Descripción |
|------|-----------------------------------|---|---|
| 1 | LED de estado de la matriz |  | El LED de estado de la matriz se ilumina cuando la matriz está encendida. <ul style="list-style-type: none"> • Apagado: no hay alimentación. • Azul fijo: el estado de la matriz es óptimo. • Azul con parpadeo lento: la matriz está en el modo de espera. • Azul parpadeante: solicitud del administrador para identificar la matriz (consulte la ayuda en línea del Administrador de grupo). • Ámbar fijo: estado crítico. • Ámbar parpadeante: advertencia. |
| 2 | LED de encendido |  | El LED de alimentación se ilumina cuando al menos un suministro de alimentación está proporcionando energía a la matriz. <ul style="list-style-type: none"> • Apagado: no hay alimentación, o la matriz está en el modo de espera. • Verde fijo: la matriz cuenta, al menos, con un suministro de alimentación que proporciona energía, y la matriz no se encuentra en el modo de espera. |
| 3 | Seguro de liberación de la unidad | Ninguno | Le permite extraer una unidad de la matriz. |

Nota: Los LEDs forman parte de un panel de control de chasis incorporado que no es de intercambio directo y que sólo puede ser sustituido por el personal de asistencia técnica. Durante la secuencia de encendido de la matriz, estos LEDs fluctuarán entre diferentes estados hasta que la matriz se haya iniciado completamente y se haya determinado el módulo de control activo.

Componentes e indicadores del panel posterior

La parte posterior de una matriz PS4110 se muestra en la [Ilustración 5](#).

[Tabla 2](#) describe los componentes del panel posterior.

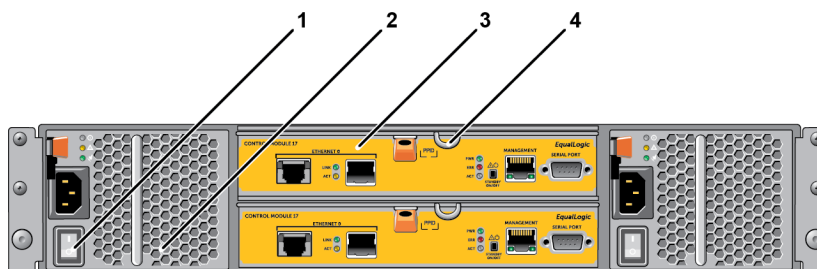
Ilustración 5: Componentes del panel posterior

Tabla 2: Componentes del panel posterior de la matriz

| Núm. | Componente | Identificador | Descripción |
|------|---|------------------------------------|---|
| 1 | Interruptor de alimentación | Ninguno | El interruptor de alimentación controla la salida del suministro de alimentación a la matriz. Uno en cada suministro de alimentación. |
| 2 | Unidad de suministro de alimentación (PSU) | PSU0 (izquierda) PSU1 (derecha) | Módulo del ventilador de refrigeración y suministro de alimentación para la matriz. Si desea más información, consulte LEDs de suministro de alimentación en la página 36 . |
| 3 | Módulo de control | CM0 (superior) CM1 (inferior) | El módulo de control proporciona: <ul style="list-style-type: none"> una ruta de acceso a datos entre la matriz y las aplicaciones que utilizan el almacenamiento funciones de administración de la matriz para la matriz |
| 4 | Palanca de liberación del módulo de control | Ninguno | Le permite extraer el módulo de control de la matriz. |

Cómo apagar y reiniciar una matriz

Una matriz PS Series incluye unidades de intercambio directo redundantes, suministros de alimentación y módulos de control (si es una matriz de módulo de control dual). Puede extraer un componente redundante sin que ello afecte al funcionamiento si hay disponible un componente que funcione. De lo contrario, se recomienda que apague la matriz correctamente y desconecte la alimentación antes de retirar un componente.

Nota: Cuando se apaga la matriz, los volúmenes de la matriz que contienen datos quedan fuera de línea hasta que la matriz se reinicia correctamente. Esto puede afectar a los iniciadores que están conectados a los volúmenes.

1. Realice uno de los siguientes pasos:

- Use telnet o SSH para conectarse a una dirección IP operativa que esté asignada a una interfaz de red de la matriz. No se conecte a la dirección IP del grupo.
- Use el cable de módem nulo que se le proporcionó con la matriz para conectar el puerto serie del módulo de control activo (el LED ACT [Actividad] es verde) a una consola o un equipo que ejecute un emulador de terminal.

Asegúrese de que la línea serie presenta las características siguientes:

- 9.600 baudios
- Un bit de paro
- Sin paridad
- 8 bits de datos
- Sin control de flujo

2. Inicie sesión en una cuenta con acceso de lectura y escritura como, por ejemplo, la cuenta `grpadmin`.
3. Escriba el comando `shutdown`, como se muestra a continuación.

```
login: grpadmin

Password:

Welcome to Group Manager

Copyright 2001-2011 Dell Inc.

group1> shutdown
```

Si utiliza una conexión serie para apagar una matriz, será seguro desconectar la alimentación cuando aparezca el mensaje “press any key” (presione cualquier tecla). Si presiona cualquier tecla, se reiniciarán los dos módulos de control.

Si utiliza una conexión de red, la sesión se desconectará antes de que la matriz se apague por completo. Confirme que el ACT LED (LED de actividad) de cada módulo de control está apagado (no encendido) antes de apagar la matriz.

Una vez que haya realizado el mantenimiento de la matriz, puede encenderla. Cuando finalice el reinicio de la matriz, el miembro y los volúmenes se conectarán.

2 Mantenimiento de unidades

Puede sustituir una unidad defectuosa mientras la matriz continúa ejecutándose.

Acerca de los tipos de unidad

En función de su configuración, la matriz puede llegar a admitir hasta 24 unidades SAS de 2,5 pulgadas o hasta 12 unidades SAS de 3,5 pulgadas en compartimentos de unidad internos.

Las unidades están conectadas a un plano posterior a través de portaunidades y son de intercambio directo.

Las unidades se proporcionan en un portaunidades adaptado para su acoplamiento en modelos de matriz específicos, y no puede instalarse en otras matrices Dell o matrices que no sean de Dell Inc.

Identificación de unidades defectuosas

El error de una unidad se puede indicar de las siguientes maneras:

- LED de la unidad. Consulte [Interpretación de los LEDs de la unidad en la página 10](#).
- Un mensaje en la consola, en el registro de eventos o en el panel Group Manager Alarms (Alarmas del Administrador de grupo).
- Indicaciones en la ventana Group Manager Member Disks (Discos miembros del Administrador de grupo) o en la salida del comando de CLI `member select show disks` (discos de muestra de la selección de miembro).

Detrás del bisel, las matrices disponen de una etiqueta que muestra la numeración de la unidad para ese modelo específico de matriz.

- En matrices con unidades de 2,5 pulgadas (instaladas verticalmente en una fila), las unidades están enumeradas de 0 a 23, de izquierda a derecha.
- En matrices con unidades de 3,5 pulgadas (instaladas horizontalmente), las unidades están enumeradas de izquierda a derecha y de arriba abajo, comenzando con 0 en el lateral izquierdo superior. La [Tabla 3](#) muestra el orden de la unidad para las unidades de 3,5 pulgadas.

Tabla 3: Enumeración de unidades de 3,5 pulgadas

| | | | |
|---|---|----|----|
| 0 | 1 | 2 | 3 |
| 4 | 5 | 6 | 7 |
| 8 | 9 | 10 | 11 |

Interpretación de los LEDs de la unidad

Los LEDs en una unidad de 3,5 pulgadas se muestran en la [Ilustración 6](#). Los LEDs en una unidad de 2,5 pulgadas se muestran en la [Ilustración 7](#). Los estados de los LED de la unidad se describen en la [Tabla 4](#).

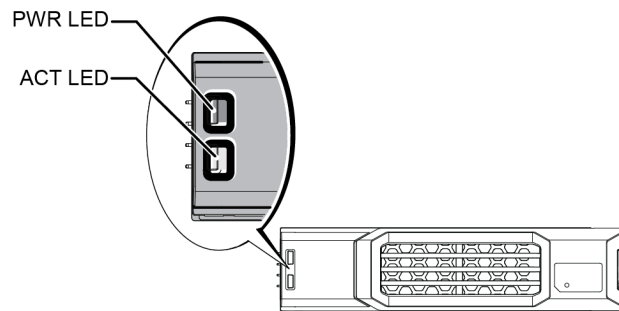
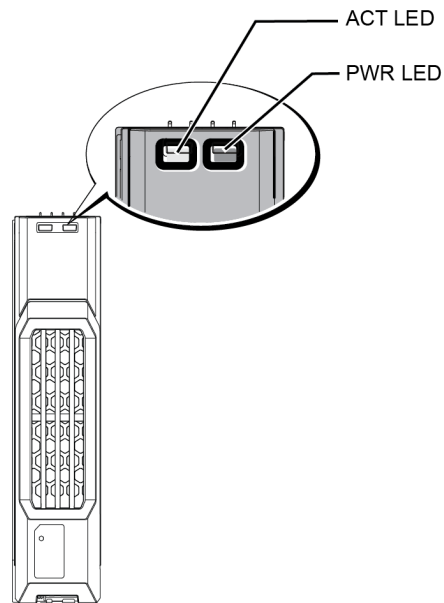
Ilustración 6: LEDs en unidades de 3,5 pulgadas**Ilustración 7: LEDs en unidades de 2,5 pulgadas**

Tabla 4: Estados de los LED de la unidad

| Descripción | Estados del indicador |
|---|---|
| Indicador de actividad de la unidad (ACT LED) | Verde parpadeante: la unidad está ocupada Verde fijo: no hay actividad en la unidad |
| Indicador de actividad de la unidad (PWR LED) | Verde: la unidad está en estado óptimo Ámbar: la unidad es defectuosa Apagado: la unidad no recibe alimentación eléctrica |

Comportamiento de la matriz cuando falla una unidad

El comportamiento de una matriz ante el fallo de una unidad depende de si está disponible una unidad de repuesto y si el conjunto RAID que contiene la unidad defectuosa está degradado.

Por ejemplo,

- Si hay disponible una unidad de repuesto, la matriz automáticamente la utilizará para sustituir la unidad defectuosa. Una vez completada la reconstrucción, el rendimiento vuelve a ser normal.
- Si no hay disponible una unidad de repuesto, el conjunto RAID se degradará (excepto el conjunto RAID 6). El rendimiento puede verse afectado. Un conjunto RAID 6 puede superar dos fallos simultáneos de unidad.
- Si no hay disponible una unidad de repuesto y la unidad defectuosa se encuentra en un conjunto RAID que ya está degradado, pueden perderse los datos, que deberán recuperarse de una copia de seguridad.
- Si falla una unidad, sustitúyala. No la vuelva a instalar en la matriz.

Requisitos para la manipulación de unidades

Manipule las unidades según se indica:

- **Guarde las unidades de forma adecuada.** Guarde las unidades de repuesto en el embalaje en el que las recibió. No apile las unidades ni ponga objetos encima de ellas.
- **Proteja las unidades contra descargas electrostáticas.** Cuando manipule una unidad, utilice una muñequera electrostática, a no ser que el disco esté protegido contra descargas electrostáticas. *Protección del hardware en la página 2.*
- **Manipule las unidades con cuidado.** Utilice únicamente la parte de plástico del portaunidades o el asa para sostener una unidad. No tire ni sacuda una unidad, ni la fuerce para introducirla en una ranura.
- **Las unidades de sustitución deben estar a temperatura ambiente antes de ser instaladas.** Por ejemplo, deje reposar una unidad toda una noche antes de instalarla en la matriz.

- **No deje las ranuras de la unidad vacías.** Cada ranura de unidad en una matriz debe contener el ensamblaje de la unidad o un portaunidades vacío. La puesta en funcionamiento de una matriz con una ranura vacía anulará la garantía y el contrato de asistencia.
- **No extraiga una unidad que funciona (a no ser que sea una de repuesto) de la matriz.** Si la unidad no es de repuesto, puede que se degrade el conjunto RAID. Si extrae una unidad de repuesto, sustitúyala lo antes posible.
- **No extraiga una unidad de su portaunidades.** Esta acción anulará su garantía y su contrato de asistencia.
- **Conserve el material de embalaje.** Devuelva la unidad defectuosa a su proveedor de asistencia para matrices en el embalaje original. Si devuelve la unidad en un embalaje no autorizado, puede anularse su garantía.

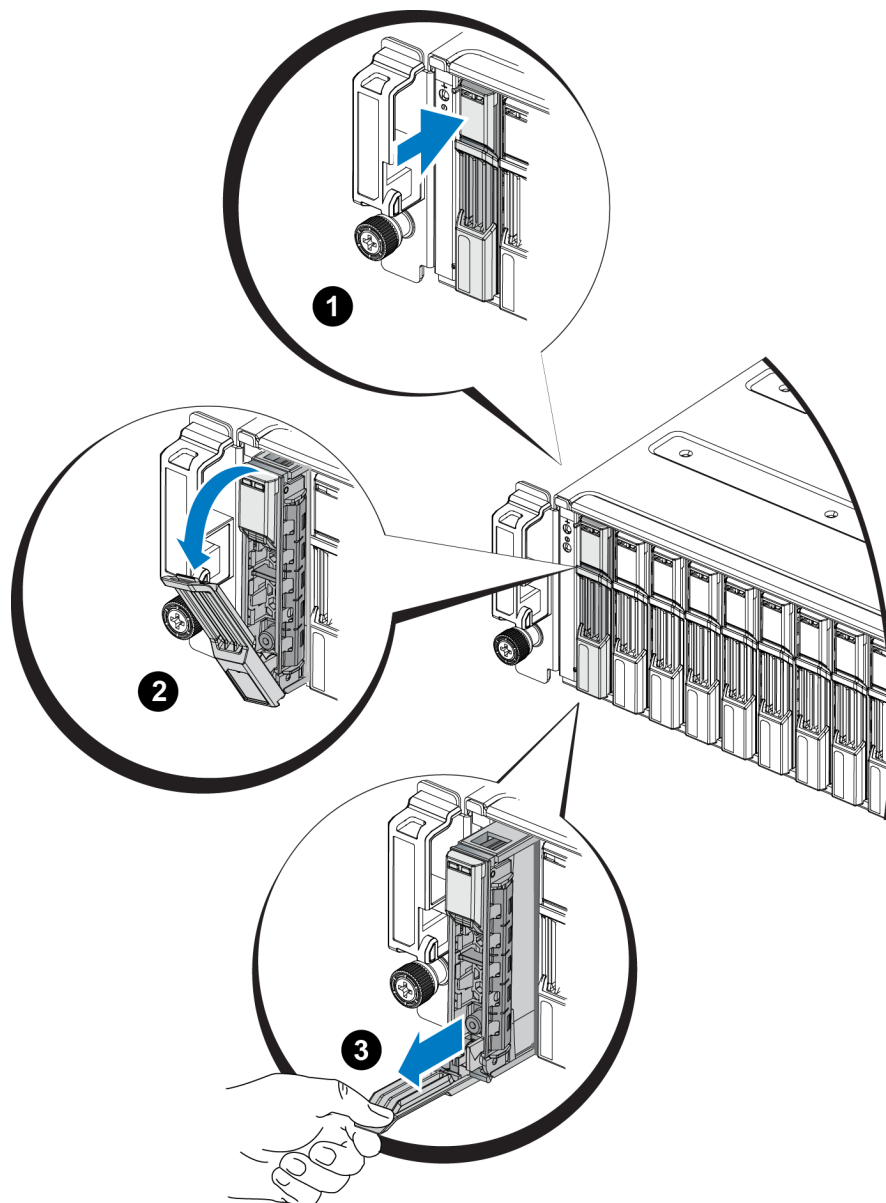
Restricciones y pautas de instalación de las unidades

- Cambie la unidad defectuosa lo antes posible para poder proporcionar la mayor disponibilidad.
- Instale únicamente unidades que sean del mismo tipo, de la misma velocidad y con la misma capacidad de rotación en una matriz.
- Asegúrese de que la unidad esté orientada en la posición correcta para el modelo de la matriz. Consulte *Componentes e indicadores del panel frontal en la página 4*.
- Puede utilizar unidades de diferentes capacidades en la misma matriz. Sin embargo, la unidad más pequeña de la matriz determinará el espacio que se puede utilizar en cada unidad. Por ejemplo, si la unidad más pequeña tiene un tamaño de 400 GB, sólo se podrán utilizar 400 GB de espacio en cada unidad.
- Asegúrese de introducir la unidad completamente en el chasis antes de empujar el asa.
- Cuando la unidad esté correctamente instalada, se nivelará con la parte frontal de la matriz. Si la unidad sobresale de la matriz, vuelva a instalarla.
- Después de la instalación, asegúrese de que el LED de alimentación de la unidad emita una luz verde o verde intermitente. Consulte *Identificación de unidades defectuosas en la página 9*.
- Existe un retraso de dos minutos desde que se introduce una unidad hasta que esta se configura automáticamente en un conjunto RAID. Este intervalo de tiempo permite que varias unidades se configuren simultáneamente en una matriz, lo cual resulta más eficaz que instalar una sola unidad, configurarla y repetir el proceso. Por ejemplo, cuando instala una unidad, el temporizador empieza a funcionar. Si no hay otras unidades instaladas, se configura la unidad tras un retraso de dos minutos. Si instala otra unidad antes de que transcurran los dos minutos, el temporizador volverá a iniciarse.
- Si instala una unidad durante una reconstrucción o comprobación de RAID, la unidad nueva no se configurará hasta que la operación haya finalizado.

Extracción de una unidad de 2,5 pulgadas

1. Extraiga el bisel. Consulte [Extracción del bisel en la página 3](#).
2. Presione el botón de liberación (leyenda 1 en la [Ilustración 8](#)). Se abre el seguro de la unidad y esta sale de la matriz parcialmente (leyenda 2).
3. Tire de la unidad hacia fuera por el asa hasta sacarla del compartimento para unidades (leyenda 3).

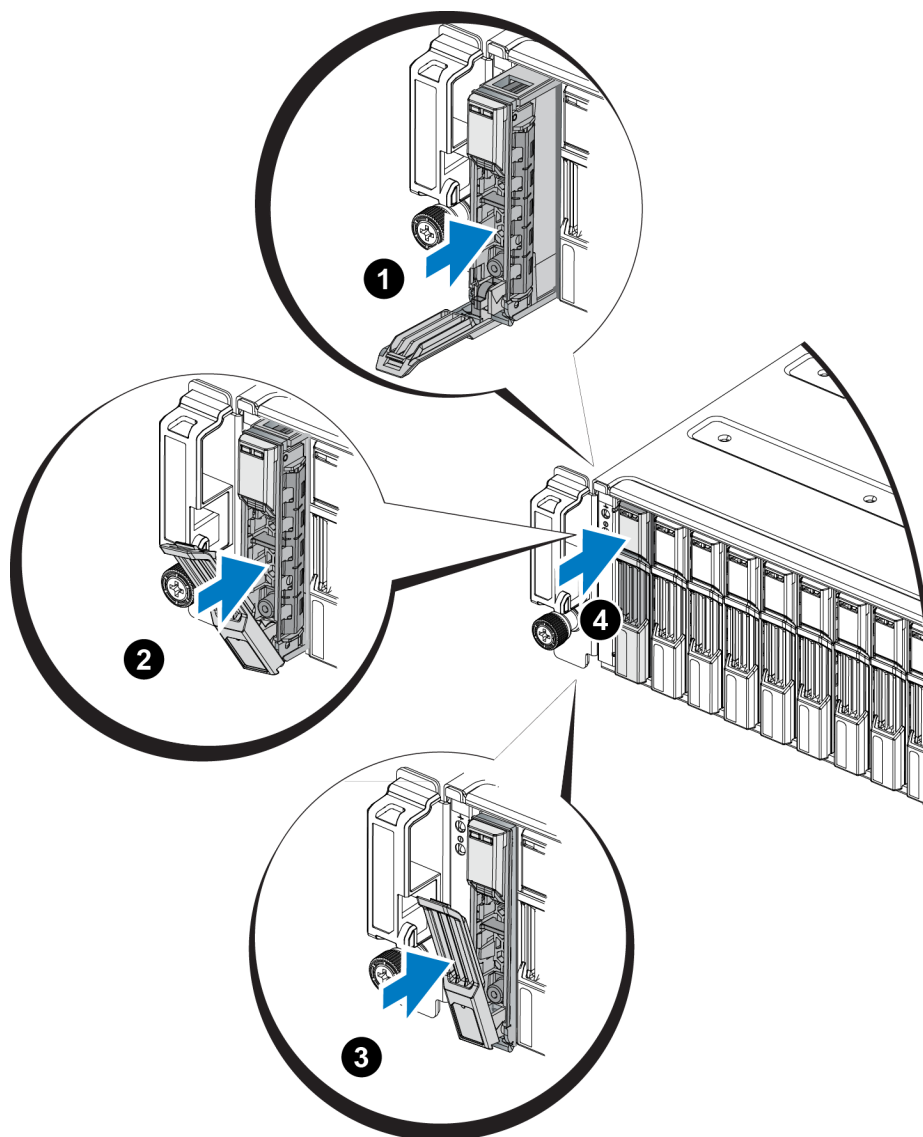
Ilustración 8: Extracción de una unidad de 2,5 pulgadas



Instalación de una unidad de 2,5 pulgadas

Las unidades de 2,5 pulgadas se instalan verticalmente, con el seguro de liberación de la unidad en la parte superior y la etiqueta de la unidad en la parte inferior.

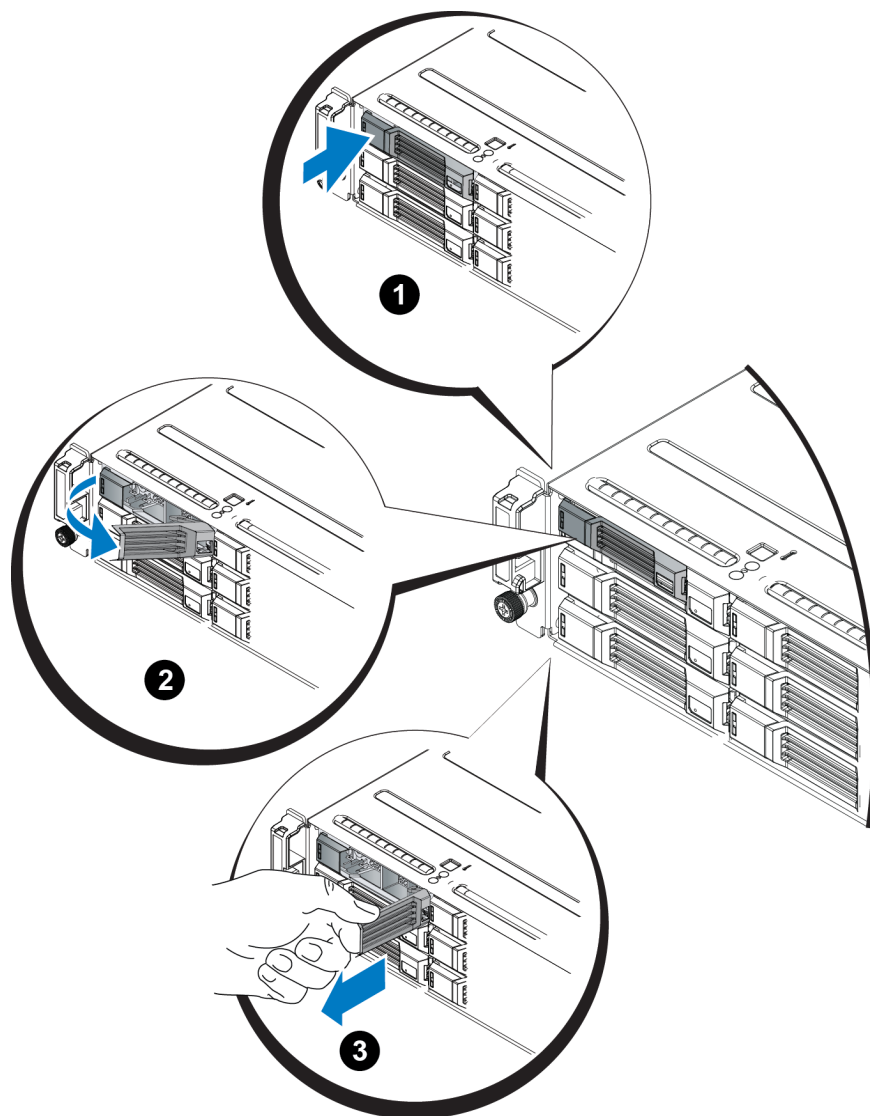
1. Utilice protección electrostática cuando manipule una unidad. *Protección del hardware en la página 2.*
2. Abra el seguro de liberación de la unidad.
3. Sujete la unidad por el portaunidades y deslice la unidad casi por completo en la ranura (leyenda 1 en la [Ilustración 9](#)).
4. Empuje completamente la unidad en la ranura (leyenda 2). El asa de la unidad comenzará a cerrarse en la unidad (leyenda 3).
5. Empuje por el asa hasta que se oiga un clic (leyenda 4).

Ilustración 9: Instalación de una unidad de 2,5 pulgadas

Compruebe que la nueva unidad esté operativa, mediante el examen de los LED en el panel frontal, tal como se describe en [Interpretación de los LEDs de la unidad en la página 10](#). Examine también la ventana Member Disks (Discos miembro) de la GUI y la salida del comando `member select show disks` de la CLI.

Extracción de una unidad de 3,5 pulgadas

1. Extraiga el bisel. Consulte [Extracción del bisel en la página 3](#).
2. Presione el botón de liberación (leyenda 1 en la [Ilustración 10](#)). Se abre el seguro de la unidad y ésta sale de la matriz parcialmente (leyenda 2).
3. Tire de la unidad hacia fuera por el asa hasta sacarla del compartimento para unidades (leyenda 3).

Ilustración 10: Extracción de una unidad de 3,5 pulgadas

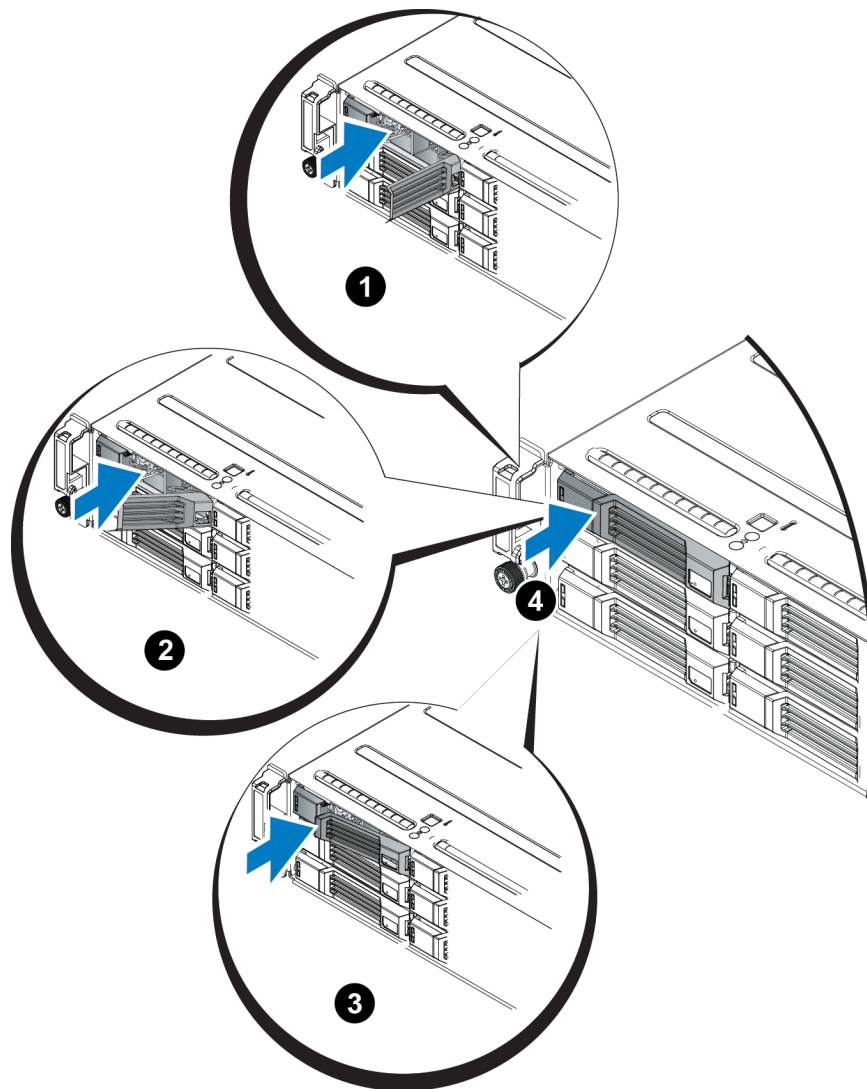
Instalación de una unidad de 3,5 pulgadas

Las unidades de 3,5 pulgadas se instalan horizontalmente, con el seguro de liberación de la unidad a la izquierda y la etiqueta de la unidad a la derecha.

1. Utilice protección electrostática cuando manipule una unidad. [Protección del hardware en la página 2](#)
2. Abra el seguro de liberación de la unidad.
3. Sujete la unidad por el portaunidades y deslice la unidad casi por completo en la ranura (leyenda 1 en la [Ilustración 11](#)).

- Empuje completamente la unidad en la ranura (leyenda 2). El asa de la unidad comenzará a cerrarse en la unidad (leyenda 3).
- Empuje por el asa hasta que se oiga un clic (leyenda 4).

Ilustración 11: Instalación de una unidad de 3,5 pulgadas



Compruebe que la nueva unidad esté operativa, mediante el examen de los LED en el panel frontal, tal como se describe en [Interpretación de los LEDs de la unidad en la página 10](#). Examine también la ventana Member Disks (Discos miembro) de la GUI y la salida del comando `member select show disks` de la CLI.

Extracción de una unidad de relleno

Aviso: Para mantener una refrigeración adecuada del sistema, todos los compartimientos vacíos para unidades deben tener instaladas unidades de relleno.

1. Extraiga el bisel. Consulte [Extracción del bisel en la página 3](#).
2. Presione la lengüeta de liberación y deslice la unidad de relleno hacia fuera hasta que salga del compartimiento para unidades. Consulte la [Ilustración 12](#) o la [Ilustración 13](#).

Ilustración 12: Extracción e instalación de una unidad de disco duro de relleno de 3,5 pulgadas.

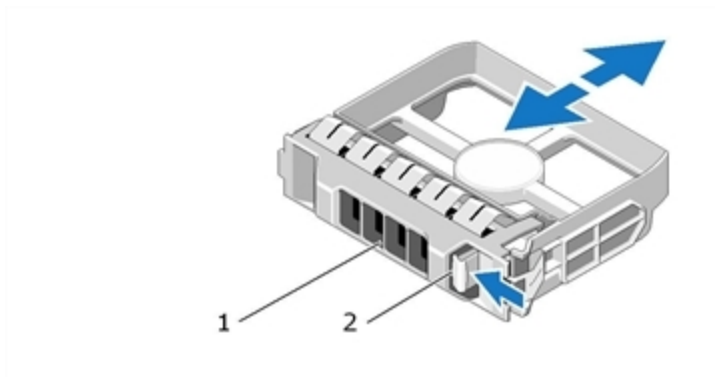
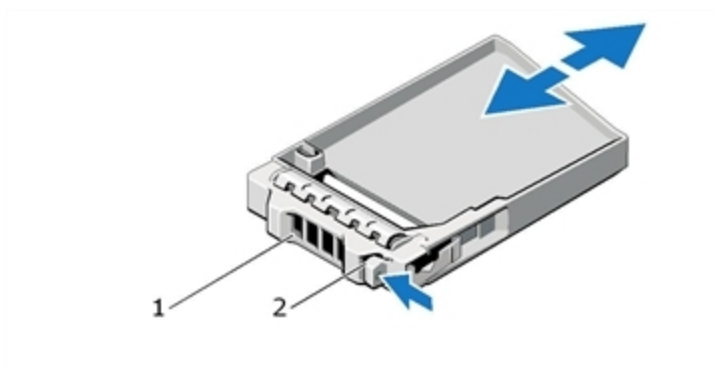


Ilustración 13: Extracción e instalación de una unidad de disco duro de relleno de 2,5 pulgadas.



| Núm. | Descripción |
|------|------------------------|
| 1 | Unidad de relleno |
| 2 | Lengüeta de liberación |

Instalación de una unidad de relleno

1. Extraiga el bisel. Consulte [Extracción del bisel en la página 3](#).
2. Inserte la unidad de relleno en el compartimiento para unidades hasta que encaje completamente.
3. Fije el bisel.

3 Mantenimiento de los módulos de control

Los diferentes modelos de la matriz PS Series contienen diferentes tipos de módulos de control. La combinación del tipo de chasis, el par del módulo de control y las unidades determina el número de modelo de la matriz PS Series.

Los módulos de control en una matriz PS Series contienen el firmware PS Series que proporciona la GUI del Administrador de grupo, la interfaz de línea de comandos y todas las funciones y características de la matriz y la administración de almacenamiento.

Lo ideal sería que una matriz tuviera dos módulos de control (que fuesen del mismo tipo) para evitar un único punto de fallo en la matriz.

Una matriz PS4110 incluye uno o dos módulos de control de tipo 17 de intercambio directo .

Para que la matriz funcione, es necesario que haya un módulo de control en funcionamiento. Se puede acceder a los módulos de control desde la parte posterior de la matriz.

Funciones del módulo de control

El módulo de control de Tipo 17 incluye:

- Dos puertos 10G Ethernet, ambos etiquetados como Ethernet 0. Cada puerto tiene sus propios LED que indican el estado y la actividad):
 - Un puerto 10GBASE-T
 - Un puerto SFP+

Nota: Solo puede usarse un puerto 10G Ethernet a la vez. Si ambos puertos se conectan a un conmutador activo, el módulo de control preferirá comunicarse mediante la interfaz SFP+.
- Un puerto 10Mb/100Mbps, etiquetado MANAGEMENT (Administración) (sólo debe utilizarse si configura una red de administración). El puerto de administración dispone de dos LED que indican el estado y la actividad. [Configuración del puerto de administración en la página 34](#) si desea más información.
- Una columna de indicadores LED etiquetados como PWR (alimentación), ERR (condición de error) y ACT (actividad) que indican el estado del módulo de control.
- Un botón hundido etiquetado como STANDBY ON/OFF (Modo de espera enc./apag.) que le permite, en determinadas circunstancias, apagar la matriz rápidamente. Consulte [Acerca del botón Standby On/Off en la página 25](#) si desea más información.
- Un puerto serie (se utiliza cuando no hay acceso de red a la matriz).

- Una tarjeta MicroSD sustituible en campo que contiene el firmware PS Series. Se accede a la tarjeta MicroSD desde la parte posterior del módulo de control.
- Un botón y seguro de liberación para soltar el módulo de control de la matriz para su sustitución. La palanca de liberación tiene un conmutador que detecta la activación e indica a la matriz que guarde los datos en un almacenamiento no volátil, protegiendo, de esta forma, sus datos.

Precaución: No combine tipos de módulo de control en una matriz. Asegúrese siempre de que los dos módulos de control sean del mismo tipo y color. Consulte el documento *Release Notes* (Notas de la versión) más reciente de PS Series para obtener información sobre otros módulos de control compatibles.

Acerca de las configuraciones del módulo de control

Aunque una matriz puede ejecutarse utilizando un sólo módulo de control, no es recomendable, ya que, de esa manera, se crea un único punto de fallo. Si el módulo de control falla y no existe ninguno que pueda encargarse de su labor, se detendrá todo acceso a los volúmenes hasta que lo sustituya.

Sólo hay un módulo de control activo (atendiendo el tráfico de la red) a la vez. El módulo de control secundario (redundante) duplica los datos de la caché del módulo de control activo. Si el módulo de control activo falla, el secundario se encargará de las operaciones de red.

Configuración de una única controladora

Un único módulo de control representa un único punto de fallo. Si el módulo de control falla, no se podrá tener ningún tipo de acceso a la matriz (ni a los volúmenes que en ella se encuentren). Dell recomienda la compra de una matriz con dos módulos de control, o bien la instalación de un segundo módulo de control en una matriz de una única controladora.

En una matriz con un único módulo de control, éste debe estar situado en la ranura CM0.

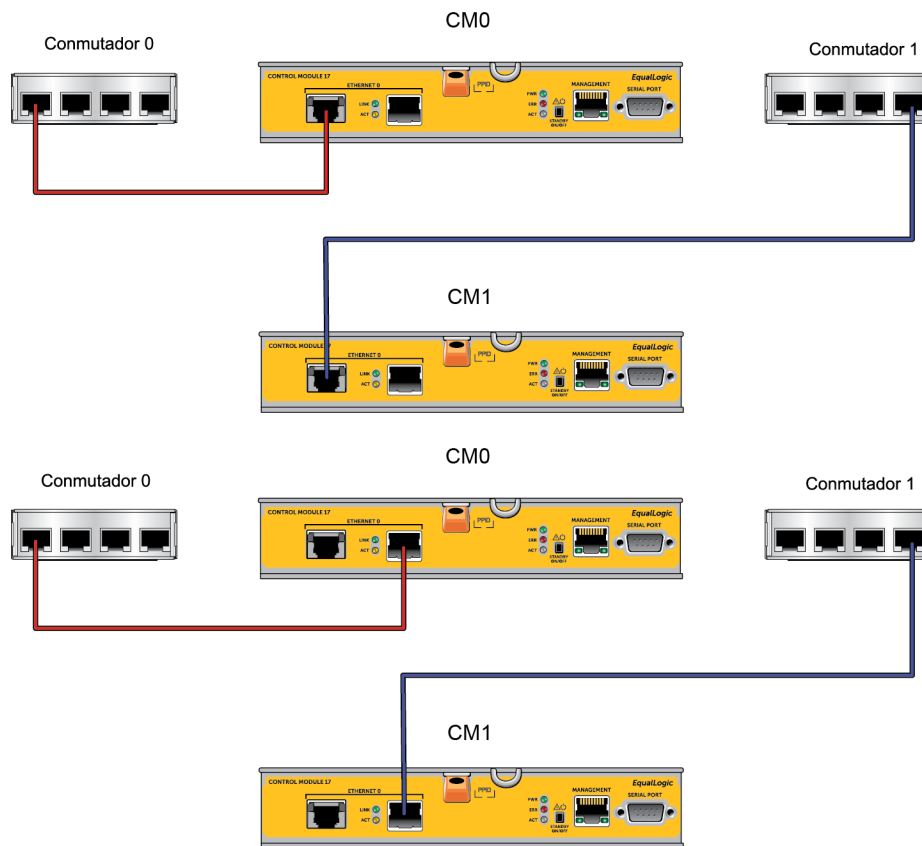
Precaución: Para cumplir con los requisitos pertinentes relativos al flujo de aire y la refrigeración de la matriz, debe existir un espacio de relleno en la ranura vacía del módulo de control.

Configuración de una controladora doble

La configuración de un módulo de control doble elimina el único punto de fallo en la matriz. Si el módulo de control activo falla, el módulo de control secundario se hace cargo inmediatamente sin que ello interrumpa el servicio. De esta manera, usted tendrá tiempo de sustituir el módulo de control defectuoso sin perder acceso a sus datos o volúmenes.

Asimismo, una configuración de módulo de control doble admite una función llamada conmutación por error vertical. Un puerto Ethernet en el módulo de control activo puede conmutar por error al mismo puerto Ethernet del módulo de control secundario si una ruta de acceso de red falla. Por ejemplo, si Ethernet 0 en CM0 pierde conectividad (falla el conmutador 0), Ethernet 0 en CM1 se haría cargo.

[Ilustración 14](#) se ilustra la configuración recomendada para admitir la conmutación por error vertical.

Ilustración 14: Configuración de red recomendada para admitir la conmutación por error vertical

Nota: Si un puerto de red está disponible para una conmutación por error en cualquier módulo de control pero no se encuentra en uso en esos momentos, los LEDs no se encenderán.

Interpretación de los LEDs del módulo de control

Los módulos de control disponen de los LEDs siguientes:

- Tanto los puertos Ethernet como el puerto de administración disponen de dos LEDs verdes que indican el estado y actividad del puerto.
- En la parte inferior del seguro de liberación hay una columna de tres LEDs que indican el estado de todo el módulo de control.

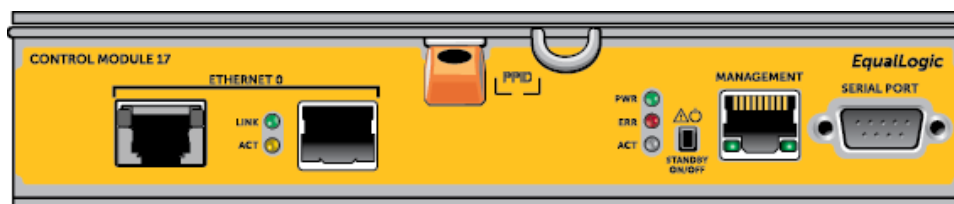
Ilustración 15: LEDs del módulo de control

Tabla 5: Descripciones de los LEDs del puerto de administración y Ethernet

| Ubicación del LED 10GBASE-T Ethernet | Estado | Descripción |
|---|-------------|--|
| Izquierda (enlace) | Desactivado | No hay alimentación, no está conectado a la red o está en estado pasivo. |
| | Activado | Está conectado a la red. |
| Derecha (Act) | Desactivado | No hay alimentación, no transmite o no recibe. |
| | Activado | Está transmitiendo o recibiendo. |
| Ubicación del LED SPF+ Ethernet | Estado | Descripción |
| Arriba (enlace) | Desactivado | No hay alimentación, no está conectado a la red o está en estado pasivo. |
| | Activado | Está conectado a la red. |
| Abajo (Act) | Desactivado | No hay alimentación, no transmite o no recibe. |
| | Activado | Está transmitiendo o recibiendo. |
| Ubicación del LED Administración | Estado | Descripción |
| Izquierda (enlace) | Desactivado | No hay alimentación o no está conectado a la red. |
| | Activado | Está conectado a la red. |
| Derecha (Act) | Desactivado | No hay alimentación, no transmite o no recibe. |
| | Activado | Está transmitiendo o recibiendo. |

Tabla 6: Descripciones de los LED de estado del módulo de control

| Nombre del LED | Estado | Descripción |
|--------------------|---------------------------|--|
| PWR (Encendido) | Desactivado | No hay alimentación. |
| | Activado (luz verde fija) | Alimentación/Óptimo. |
| ACT (Actividad) | Desactivado | No hay alimentación, el módulo de control secundario no está sincronizado con el módulo de control activo o existe una condición de error. |
| | Luz verde fija | Módulo de control activo (atendiendo la E/S de red). |
| | Luz ámbar fija | Módulo de control secundario. La caché está sincronizada con el módulo de control activo. |
| ERR (Error) | Desactivado | El funcionamiento es normal o no hay alimentación. |
| | Luz roja fija | La matriz se está iniciando, en condición de error o en el modo de espera. |
| | Luz roja parpadeante | La matriz está entrando en modo de alimentación en espera al haber presionado el botón Standby On/Off (Modo de espera enc./apag.). |

Identificación de errores del módulo de control

Puede identificar un error en un módulo de control mediante:

- **LED** en el mismo módulo de control. Consulte [Interpretación de los LEDs del módulo de control en la página 21](#).

- **Mensajes** en la consola, en el registro de eventos o en el panel de alarmas de la GUI del Administrador de grupo.
- **Salida de la CLI y la GUI del Administrador de grupo.** La ventana Member Controllers (Controladoras de miembros) o la salida del comando `member select show controllers` muestran que el estado del módulo de control es `not installed` (No instalado).

Si se visualiza la matriz por su parte posterior, CM0 se encuentra en la parte superior y CM1 en la inferior. Consulte [Componentes e indicadores del panel frontal en la página 4](#).

Si un módulo de control falla, póngase en contacto con el proveedor de asistencia de PS Series para obtener un repuesto.

Descripción del comportamiento de la conmutación por error

En una matriz de módulo de control doble, solo está activo un módulo de control (atendiendo tráfico de red) a la vez. Cada módulo de control incluye un módulo de caché a flash para almacenar los últimos datos utilizados.

Para proporcionar redundancia, la caché del módulo de control secundario duplica los datos almacenados en la caché del módulo de control activo.

El módulo de control activo puede utilizar interfaces de red en el módulo de control secundario si existe un cable conectado desde el puerto correspondiente del módulo de control secundario a un conmutador de red.

Nota: Los puertos de administración de los módulos de control no experimentan conmutación por error si un módulo de control falla. Por lo tanto, si está utilizando una red de administración dedicada, asegúrese de que los puertos de administración en ambos módulos de control estén conectados a la red de administración.

Una matriz PS Series proporciona los siguientes tipos de protección contra errores de la red:

- **Conmutación por error vertical.** En una matriz de módulo de control doble, un puerto de red en el módulo de control activo puede conmutar por error al mismo puerto de red del otro módulo de control (secundario), si falla una ruta de acceso de red. Por ejemplo, si Ethernet 0 en CM0 pierde conectividad (falla el conmutador 0), Ethernet 0 en CM1 se haría cargo. [Configuración de una controladora doble en la página 20](#) si desea más información.
- **Conmutación por error del módulo de control.** En una matriz de módulo de control doble, si el módulo de control activo falla, el secundario lo sustituye automáticamente y pasa a estar activo.

Si un cable está conectado con un puerto de red en el módulo de control recién activado, la E/S de red puede conmutar a su interfaz de red. En determinadas circunstancias, la E/S de red puede continuar a través del módulo de control activo anteriormente (es decir, el módulo de control que se activa puede usar su propia interfaz de red local o la interfaz de red en el módulo de control activo anteriormente).

La conmutación por error del módulo de control es transparente para las aplicaciones, pero los iniciadores iSCSI deben volver a conectarse a la dirección IP del grupo.

Mantenimiento del firmware del módulo de control

Un módulo de control dispone de una tarjeta MicroSD que ejecuta el firmware de la matriz. Debe ejecutar la versión más reciente del firmware para poder aprovechar las mejoras y las nuevas funciones del producto.

Precaución: En una matriz de módulo de control dual, ambos módulos de control deben ejecutar la misma versión de firmware; de lo contrario, sólo estará operativo un módulo de control. Cuando actualiza el firmware de la matriz, se actualizarán ambos módulos de control a la misma versión de firmware.

Los miembros del grupo deben ejecutar la misma versión del firmware; de lo contrario, sólo estarán disponibles para el grupo las funciones comunes a todas las versiones. Consulte las *Release Notes* (Notas de la versión) de PS Series para obtener información sobre los grupos de firmware combinados.

Si añade un segundo módulo de control, actualiza un módulo de control o sustituye una tarjeta MicroSD defectuosa, póngase en contacto con el proveedor de servicio técnico de PS Series para obtener un repuesto. Indique a su proveedor la versión del firmware PS Series de su sistema. Si va a sustituir un módulo de control que ha fallado, extraiga la tarjeta MicroSD del módulo de control que ha fallado e instálela en el módulo de control de repuesto. De este modo se asegurará de que conserva la versión de firmware correcta.

Para ver la versión del firmware que se ejecuta en una matriz, abra la ventana Member Controllers (Controladoras de miembros) de la GUI o utilice el siguiente comando de la CLI:

```
member select show controllers
```

Si el firmware de una tarjeta MicroSD no coincide con el firmware que se ejecuta en una matriz, no la instale. En su lugar, póngase en contacto con su proveedor de asistencia para matrices.

Requisitos para la manipulación del módulo de control

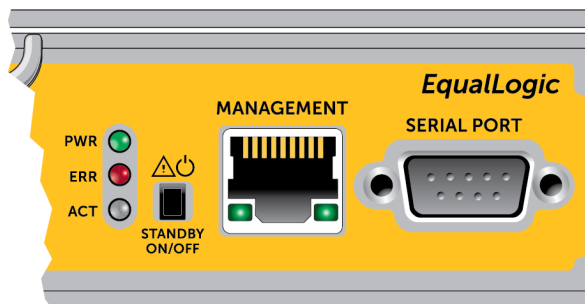
Observe estos requisitos para la manipulación del módulo de control:

- **No retire un módulo de control activo.**
- **Proteja los módulos de control contra descargas electrostáticas.** Lleve siempre una pulsera contra descargas electrostáticas cuando manipule un módulo de control. [Protección del hardware en la página 2.](#)
- **No extraiga un módulo de control de una matriz mientras los módulos de control se están sincronizando.** Cuando se haya completado la sincronización, aparecerá un mensaje en la consola. Además, el LED ACT (LED de actividad) del módulo de control secundario se iluminará en naranja.
- **No deje una ranura para módulo de control vacía.** En una matriz con un solo módulo de control, coloque siempre una placa frontal de relleno en la ranura para módulo de control vacía.
- **Almacene los módulos de control correctamente.** Guarde el módulo de control en su embalaje original o en una bolsa antiestática, o bien colóquelo en una superficie protegida contra descargas electrostáticas.

Acerca del botón Standby On/Off

El módulo de control tipo 17 cuenta con un pequeño botón hundido etiquetado como Standby ON/OFF (Modo de espera enc./apag.) (consulte la [Ilustración 16](#)). El botón está hundido para evitar la activación fortuita.

Ilustración 16: Ubicación del botón del modo en espera



Activación de la función modo en espera

Para utilizar el botón del modo en espera, un administrador de grupo debe activar la función en la GUI o en la CLI del Administrador de grupo.

La activación del uso del botón se extiende por todos los grupos; es decir, le permite presionar el botón para apagar cualquier miembro (matriz) que disponga del botón (actualmente, sólo en los modelos de matriz PS4100, PS4110, PS6100 y PS6110). No necesita activar el uso del botón en cada miembro por separado.

Nota: Solamente un usuario con privilegios de administrador de grupo podrá activar la función de modo en espera del grupo. Sin embargo, cualquier persona puede presionar el botón, y el grupo no podrá determinar qué usuario puso la matriz en modo en espera enc./apag. Por lo tanto, los administradores de grupo deben tener en consideración la seguridad de su entorno antes de activar esta función.

Uso del botón Standby

Una vez que la función ha sido activada para todo el grupo, puede utilizar el botón Standby On/Off (Modo en espera enc./apag.) en cualquier módulo de control de cualquier miembro correspondiente para apagar la matriz rápidamente sin tener que utilizar la CLI o la GUI del Administrador de grupo.

Debe mantener presionado el botón Standby On/Off (Modo de espera enc./apag.) durante al menos 2 segundos para apagar el miembro y dejarlo en estado de espera.

(Para apagar la matriz completamente, apague los conmutadores del suministro de alimentación y los módulos de refrigeración).

Para encender el miembro de nuevo, mantenga presionado el botón Standby On/Off (Modo de espera enc./apag.), si los interruptores de suministro de alimentación se han encendido.

Consideraciones importantes

Utilice este botón solamente cuando tenga que apagar el miembro de manera rápida, y en situaciones donde no tenga acceso a la CLI o la GUI del Administrador de grupo.

Precaución: En el modo en espera, cualquier volumen que utilice espacio en ese miembro o que esté vinculado a ese miembro se volverá inutilizable.

Se suspenderán todas las operaciones en el miembro, no existirá actividad de E/S al o desde el miembro, y el firmware no funcionará.

Utilice el botón Standby On/Off (Modo de espera enc./apag.) solamente cuando necesite apagar una matriz rápidamente y no tenga acceso a la GUI o la CLI; por ejemplo, si detecta un problema en el entorno de su laboratorio, como una alta temperatura o goteo de agua que pueda dañar la matriz y que, por lo tanto, le obligaría a apagarla tan pronto como fuese posible.

Precaución: No apague la matriz (con el botón del modo en espera encendido/apagado o cualquier otro método) antes de sustituir el módulo de control defectuoso. Si se ha apagado el miembro y se ha extraído un módulo de control, la matriz vuelve automáticamente al modo de alimentación completa.

El uso del botón Standby On/Off (Modo de espera enc./apag.) en un miembro no afecta a otros miembros del grupo. Debe presionar el botón en cada miembro que lo tenga. Los miembros del grupo que no dispongan del botón permanecerán en línea; para apagarlos, debe utilizar la GUI o la CLI.

Cómo sustituir un módulo de control

Si falla un módulo de control, retírelo y sustitúyalo por un módulo de control que funcione, según se describe en esta función.

También necesitará retirar temporalmente un módulo de control cuando desee sustituir su tarjeta MicroSD. Consulte [Sustitución de la tarjeta MicroSD en la página 31](#) si desea más información sobre cómo sustituir la tarjeta MicroSD.

Puede extraer parcial o completamente un módulo de control sin apagar la matriz si el otro módulo de control tiene al menos una interfaz de red conectada y en funcionamiento. Los procedimientos para llevar a cabo este tipo de sustitución del módulo de control se describen en [Procedimientos para la sustitución del módulo de control en la página 27](#).

Al retirar un módulo de control, utilice una pulsera contra descargas electrostáticas, según se describe en [Protección del hardware en la página 2](#), y colóquela en una superficie que esté protegida de descargas electrostáticas.

Precaución:

- No retire un módulo de control activo.
- No extraiga un módulo de control de una matriz mientras los módulos de control se están sincronizando. Aparecerá un mensaje en la consola cuando se haya completado la sincronización. El LED ACT (LED de actividad) del módulo de control secundario se iluminará en naranja cuando se haya completado la sincronización.
- Para garantizar una refrigeración adecuada, no deje ninguna ranura vacía en el módulo de control. Si la matriz va a funcionar durante mucho tiempo con un único módulo de control, debe instalar un panel protector en la ranura vacía. Puede solicitar un panel protector del módulo de control a su proveedor de servicios de matrices PS Series.
- No extraiga el módulo de control que ha fallado hasta que pueda sustituirlo por otro.

Procedimientos para la sustitución del módulo de control

En esta sección se describen los procedimientos para retirar y sustituir uno o dos módulos de control en la matriz PS Series. Se tratan las siguientes situaciones de sustitución:

- Sustitución del módulo de control secundario en una matriz.
- Sustitución del módulo de control activo en una matriz.
- Sustitución de ambos módulos de control en una matriz.

Sustitución del módulo de control secundario

Siga el procedimiento siguiente para sustituir el módulo de control secundario en la matriz:

1. Retire el módulo de control de la matriz. (Tal como se describe en [Cómo extraer un módulo de control en la página 28.](#))
2. Retire la tarjeta SD del módulo de control. (Tal como se describe en [Extracción de la tarjeta MicroSD en la página 32.](#))
3. Instale la tarjeta SD en el módulo de control de sustitución. (Tal como se describe en [Inserción de la tarjeta MicroSD en la página 33.](#))
4. Inserte el módulo de control de sustitución en la matriz. (Tal como se describe en [en la página 29.](#))

Cómo sustituir el módulo de control activo

Siga uno de estos procedimientos para sustituir el módulo de control activo en la matriz:

- **Matriz de una controladora:**

1. Apague el sistema completamente. (Tal como se describe en [Cómo apagar y reiniciar una matriz en la página 6.](#))
2. Sustituya el módulo de control. (Tal como se describe en [Sustitución del módulo de control secundario en la página 27.](#))

- **Matriz de dos controladoras:**

1. Use el comando “restart” (reiniciar) para convertir el módulo de control activo en secundario.
2. Sustituya el módulo de control que ahora es secundario (era activo antes del reinicio). (Tal como se describe en [Sustitución del módulo de control secundario en la página 27.](#))

- **Matriz de dos controladoras, una controladora defectuosa:**

1. Sustituya, en primer lugar, el módulo de control defectuoso, de manera que la matriz disponga de dos módulos de control en buen estado.
2. Use el comando “restart” (reiniciar) para convertir el módulo de control activo en secundario.
3. Sustituya el módulo de control que ahora es secundario (era activo antes del reinicio). (Tal como se describe en [Sustitución del módulo de control secundario en la página 27.](#))

Sustitución de ambos módulos de control

Siga este procedimiento para sustituir ambos módulos de control en la matriz:

1. Sustituya el módulo de control secundario en primer lugar. (Tal como se describe en [Sustitución del módulo de control secundario en la página 27.](#))
2. Use el comando “restart” (reiniciar) para convertir el módulo de control activo en secundario.
3. Sustituya el módulo de control que ahora es secundario (era activo antes del reinicio). (Tal como se describe en [Sustitución del módulo de control secundario en la página 27.](#))

Cómo extraer un módulo de control

Antes de extraer un módulo de control:

- Repase la información que aparece al comienzo de [Cómo sustituir un módulo de control en la página 26.](#)
- Conecte una muñequera electrostática. [Protección del hardware en la página 2.](#)

- Desconecte los cables serie o de red conectados al módulo de control. Si hay conectores de interfaz abierta en el otro módulo de control, vuelva a conectar los cables de red al otro módulo de control para proporcionar un acceso ininterrumpido a los datos.

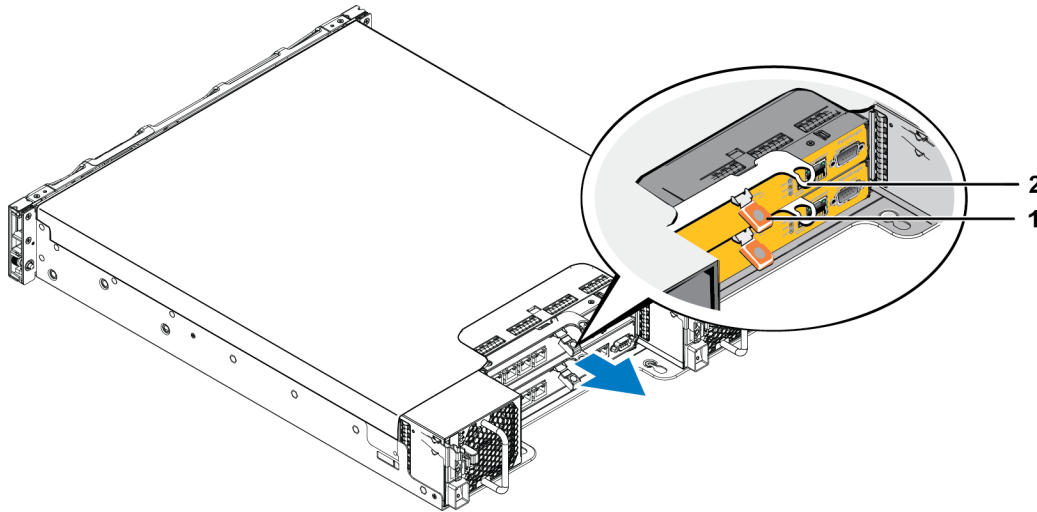
Precaución: No retire un módulo de control activo.

Para extraer un módulo de control:

1. Presione el botón de liberación de color naranja (leyenda 1).
2. Mientras mantiene pulsado el botón naranja (leyenda 1), tire del seguro de liberación de color negro (leyenda 2). De esta manera se iniciará la expulsión del módulo de control de la matriz. Extraiga el módulo de control.

En la ilustración siguiente se ofrece un ejemplo de extracción del módulo de control.

Ilustración 17: Extracción de un módulo de control (matriz 2U)



3. Coloque el módulo de control en una superficie plana protegida, donde estará protegida de carga electrostática. Para evitar daños, no coloque nada encima del módulo de control.
4. Si va a sustituir un módulo de control que ha fallado, extraiga la tarjeta MicroSD del módulo de control que ha fallado e instálela en el módulo de control de repuesto. De este modo se asegurará de que el nuevo módulo de control ejecuta el firmware adecuado. Consulte [Sustitución de la tarjeta MicroSD en la página 31](#).

Precaución: No utilice una matriz cuando la ranura para módulo de control esté vacía.

Devuelva el módulo de control que ha fallado utilizando el embalaje que contenía el módulo de repuesto. Póngase en contacto con el proveedor de asistencia de PS Series para obtener información sobre cómo devolver el hardware.

Instalación de un módulo de control

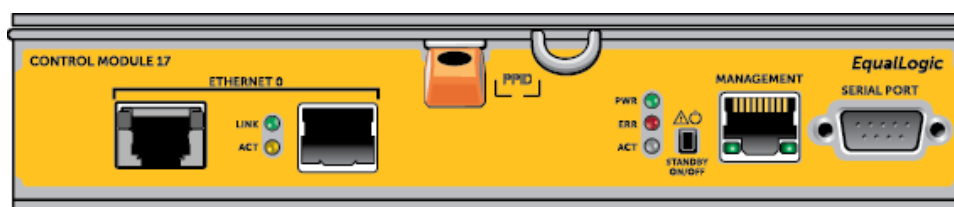
Puede instalar un módulo de control sin apagar la matriz.

Precaución: No combine tipos de módulo de control en una matriz.

Los módulos de control se instalan horizontalmente en la matriz, con los puertos Ethernet a la izquierda y el puerto serie a la derecha.

Al situarse de cara a la parte posterior de la matriz, el módulo de control superior será CM0 y el inferior CM1.

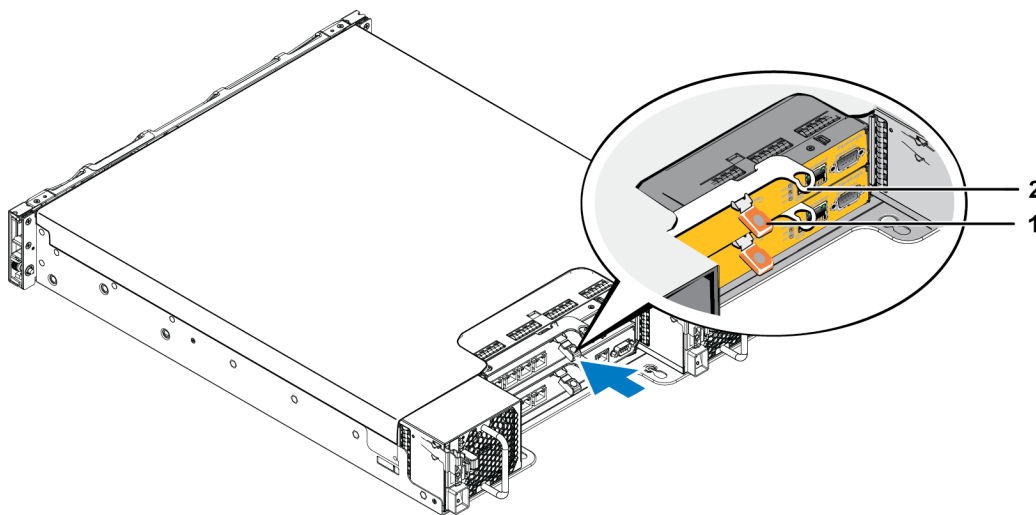
Ilustración 18: Orientación correcta del módulo de control



Para instalar un módulo de control:

1. Conecte una muñequera electrostática o un dispositivo de protección similar. [Protección del hardware en la página 2.](#)
2. Pulse la pestaña de liberación de color naranja (llamada 1) y tire de la palanca (llamada 2).
3. Deslice el módulo de control por el chasis hasta que sienta resistencia.

Ilustración 19: Instalación de un módulo de control (matriz 2U)



4. Gire la palanca hacia dentro (llamada 2), lo cual permitirá introducir el módulo de control completamente en la ranura. El seguro de la palanca se colocará en su sitio.

5. Vuelva a conectar los cables de red.
6. Si la matriz se ha apagado, enciéndala.
7. Asegúrese de que el módulo de control funcione. Consulte [Interpretación de los LEDs del módulo de control en la página 21](#).

Cuando esté conectado, el módulo caché a flash del módulo de control se cargará completamente. Si no se puede cargar, la GUI del Administrador de grupo informará de su estado como BAD (DEFECTUOSO). Deberá extraer el módulo de control y sustituirlo por otro.

Si se instalan dos módulos de control en la matriz, pero solo se muestra uno en la GUI (o CLI), asegúrese de que dispone de tiempo suficiente (cinco minutos como mínimo) para que los dos módulos de control se inicien y sincronicen. Al terminar la sincronización, se mostrará un mensaje en la consola serie (si está conectada) y el ACT LED (LED de actividad) del módulo secundario se volverá de color naranja.

Si la GUI (o CLI) sigue mostrando un solo módulo de control después de que haya transcurrido el tiempo necesario, es posible que el módulo de control no se haya instalado adecuadamente. En este caso, vuelva a instalar el módulo de control.

Después de reinstalar el módulo de control, si los dos módulos de control siguen sin aparecer en la GUI (o CLI), póngase en contacto con el proveedor de asistencia técnica.

Sustitución de la tarjeta MicroSD

Cada módulo de control incluye una tarjeta MicroSD que contiene el firmware PS Series.

Si un módulo de control falla, extraiga la tarjeta MicroSD del módulo de control que ha fallado e instálela en el módulo de control de repuesto. De esta manera se podrá asegurar de que el nuevo módulo de control está ejecutando el mismo firmware que el otro módulo de control de la matriz.

Antes de comenzar el procedimiento para sustituir una tarjeta MicroSD:

- Repase [Cómo sustituir un módulo de control en la página 26](#) para obtener más información sobre la extracción y sustitución de un módulo de control.
- Conecte una muñequera electrostática, tal como se describe en [Protección del hardware en la página 2](#).

Procedimiento para la sustitución de tarjetas MicroSD

Siga el procedimiento siguiente para sustituir la tarjeta MicroSD en el módulo de control:

1. Retire el módulo de control de la matriz. (Tal como se describe en [Cómo extraer un módulo de control en la página 28](#)).

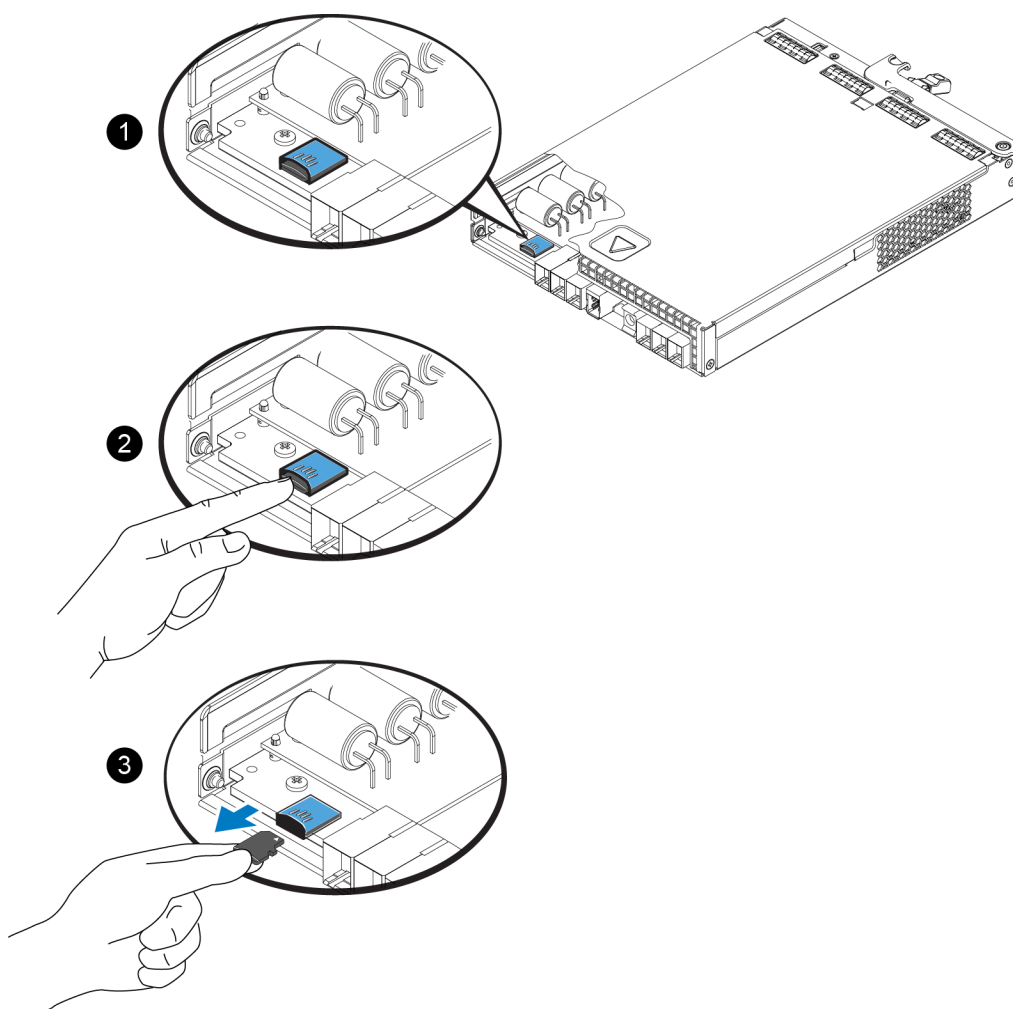
2. Retire la tarjeta SD del módulo de control. (Tal como se describe en [Extracción de la tarjeta MicroSD en la página 32](#)).
3. Instale la tarjeta SD de sustitución en el módulo de control. (Tal como se describe en [Inserción de la tarjeta MicroSD en la página 33](#)).
4. Inserte el módulo de control en la matriz. (Tal como se describe en [en la página 29](#)).

Extracción de la tarjeta MicroSD

Precaución: Para disminuir el riesgo de pérdida o daños en la tarjeta MicroSD, no la extraiga hasta que esté listo para instalarla en el módulo de control que se vaya a reemplazar.

1. Empuje firmemente la tarjeta dentro de su alojamiento para liberar el mecanismo de resorte ([Ilustración 20](#)). La tarjeta MicroSD se expulsará parcialmente del alojamiento.

Ilustración 20: Expulsión de la tarjeta MicroSD

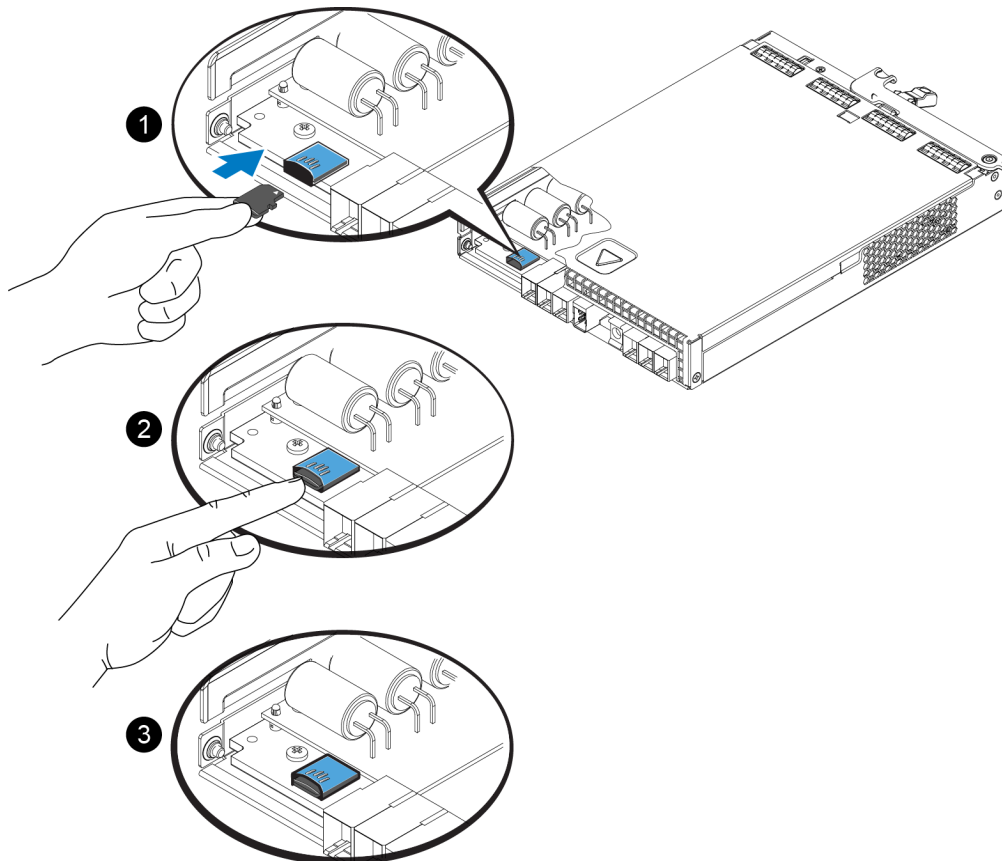


2. Tire suavemente de la tarjeta para extraerla del alojamiento.
3. Coloque la tarjeta MicroSD en una superficie plana protegida, donde estará protegida de carga electrostática.

Inserción de la tarjeta MicroSD

1. Alinee la tarjeta MicroSD de repuesto de manera que la flecha de la tarjeta apunte hacia el alojamiento ([Ilustración 21](#)). Si se coloca correctamente, los contactos dorados estarán orientados hacia abajo y hacia el interior del alojamiento.
2. Presione firmemente la tarjeta en el alojamiento hasta que encaje en su lugar. Tire suavemente de la tarjeta para confirmar que esté firmemente encajada.

Ilustración 21: Inserción de la tarjeta MicroSD



3. Instale el módulo de control en la matriz. Consulte [Instalación de un módulo de control en la página 30](#).
4. Asegúrese de que el módulo de control funcione. Consulte [Interpretación de los LEDs del módulo de control en la página 21](#).

Opciones avanzadas de conexión a redes

Además de conectar todos los puertos Ethernet de ambos módulos de control a conmutadores de red, también puede conectar el puerto de administración a un conmutador de red distinto.

La configuración de un puerto de administración le permite separar el tráfico de administración (creación y administración del grupo, miembros, volúmenes, replicación, etc.) del tráfico de datos iSCSI (E/S entre aplicaciones y volúmenes, y entre asociados de replicación).

Configuración del puerto de administración

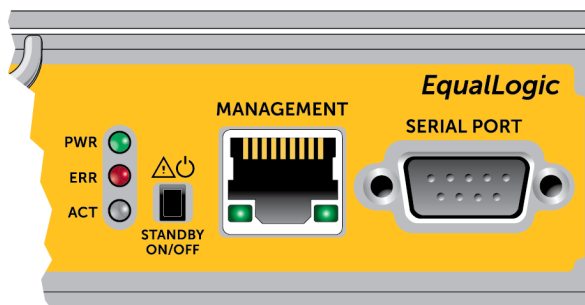
La configuración del puerto de administración de 10/100Mbps conlleva la realización de determinados pasos para el hardware y el software. El puerto de administración está limitado a tráfico de administración de grupo únicamente; no conlleva E/S iSCSI.

Nota: Se considera configuración avanzada, disponible si su entorno requiere este nivel de seguridad.

Pasos de hardware

1. Asegúrese de que su entorno de red pueda admitir una red de administración dedicada, con una subred separada de las subredes para el tráfico iSCSI.
2. En ambos módulos de control, conecte el puerto etiquetado MANAGEMENT (Administración) a la red de administración. La ubicación del puerto de administración se muestra en la figura siguiente.

Ilustración 22: Ubicación del puerto de administración



Pasos de software

Consulte la guía *PS Series Group Administration* (Administración de grupos de PS Series) para conocer el procedimiento que seguir para configurar la red de administración en la GUI del Administrador de grupo.

4 Mantenimiento de los módulos de refrigeración y suministro de alimentación

La matriz puede admitir dos módulos de refrigeración y suministro de alimentación de intercambio directo.

La matriz puede funcionar solo temporalmente con un módulo; ambos módulos deben estar presentes para que la matriz se refrigere a largo plazo.

Acerca de los suministros de alimentación

La matriz PS Series recibe energía de dos suministros de alimentación (PSU).

Cada PSU dispone de un suministro de alimentación de 700 W. Cada suministro de alimentación dispone de dos ventiladores de refrigeración.

Los ventiladores que mantienen fría la matriz están integrados en los módulos de suministro de alimentación y no se pueden reemplazar por separado. Si falla un ventilador, debe reemplazar el módulo de suministro de alimentación por completo.

Detección de errores en el suministro de alimentación

Puede identificar un error del módulo de refrigeración y el suministro de alimentación mediante uno o todos los puntos que se indican a continuación:

- **LED** en los módulos de refrigeración y suministro de alimentación. Consulte Interpretación de los LED del suministro de alimentación para obtener más detalles.
- **Mensajes** en la consola, en el registro de eventos o en el panel de alarmas de la GUI del Administrador de grupo.
- **Salida de la CLI y la GUI del Administrador de grupo.** La ventana Member Enclosure (Gabinete de miembros) de la GUI o el comando `member select show enclosure` de la CLI muestra un error en el módulo de refrigeración y el suministro de alimentación.

Nota: En la parte posterior de la matriz, el suministro de alimentación 0 se encuentra a la derecha y el suministro de alimentación 1, a la izquierda.

LEDs de suministro de alimentación

Los módulos de refrigeración y los suministros de alimentación de disponen de LEDs que indican su estado.

[Ilustración 23](#) ilustra los LEDs de suministro de alimentación. [Tabla 7](#) describe estos LEDs.

Ilustración 23: LEDs de suministro de alimentación de 700W

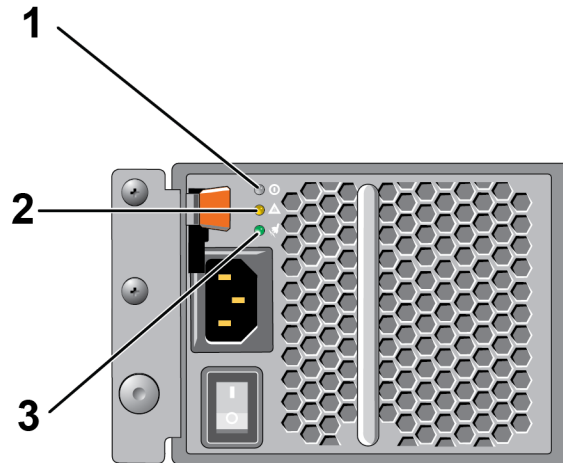


Tabla 7: Descripciones de los LED de suministro de alimentación

| Núm. | LED | Color | Estado |
|------|--------------------|-------|--|
| 1 | Alimentación de CC | Verde | <p>Encendido: funcionamiento normal. El suministro de alimentación está conectado a la alimentación de CA y el interruptor de alimentación está encendido. El módulo del suministro de alimentación proporciona alimentación de CC a la matriz.</p> <p>Se muestra apagado cuando se da cualquiera de los siguientes puntos:</p> <ul style="list-style-type: none"> • El interruptor de alimentación está apagado. • El suministro de alimentación no está conectado a CA. • Existe una condición de error <p>Para obtener una lista de avisos o errores de niveles críticos, consulte el manual <i>Group Administration</i> (Administración de grupos).</p> |
| 2 | Error | Ámbar | <p>Encendido: se ha detectado un error.</p> <p>Apagado: estado correcto.</p> <p>Parpadea brevemente cuando se enciende el módulo de suministro de alimentación por primera vez.</p> <p>Para obtener una lista de avisos o errores de niveles críticos, consulte el manual <i>Group Administration</i> (Administración de grupos).</p> |
| 3 | Alimentación de CA | Verde | <p>Encendido: el módulo de suministro de alimentación está conectado a una fuente de alimentación de CA, esté o no encendido el interruptor.</p> <p>Apagado: el módulo de suministro de alimentación está completamente desconectado de cualquier fuente de alimentación de CA.</p> |

Nota: En condiciones normales de funcionamiento, los LED de alimentación de CA y de CC se iluminan al mismo tiempo.

Extracción de un módulo de suministro de alimentación y refrigeración

Si falla el suministro de alimentación o el módulo de refrigeración, debe cambiar el módulo lo antes posible, aunque una matriz puede funcionar con un único módulo que funcione. Para garantizar una refrigeración adecuada de la matriz, no extraiga un módulo defectuoso hasta que pueda sustituirlo.

Precaución Puede extraer un módulo de refrigeración o suministro de alimentación de una matriz sin que afecte al funcionamiento de la matriz si el segundo módulo está instalado y funcionando. **Sin embargo, para mantener un flujo de aire adecuado en la matriz, se debe reemplazar el módulo de refrigeración y alimentación a los 5 minutos de su extracción.** De lo contrario, si es posible, apague la matriz antes de extraer el módulo, tal como se describe en [Cómo apagar y reiniciar una matriz en la página 6](#).

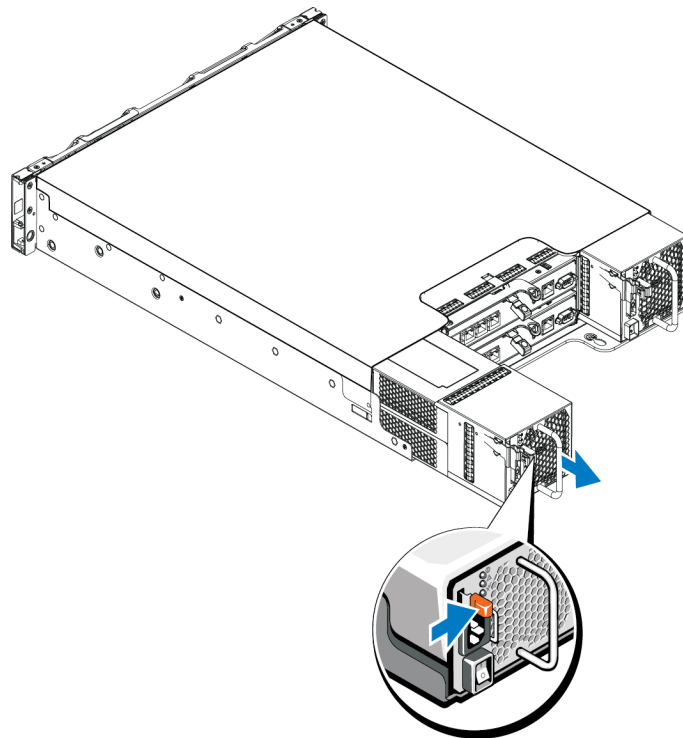
Lleve protección electrostática cuando manipule un módulo de refrigeración y suministro de alimentación.
Protección del hardware en la página 2.

Para retirar una fuente de alimentación y un módulo de refrigeración, siga estos pasos y las ilustraciones asociadas:

1. Apague los interruptores de alimentación del módulo de refrigeración y el suministro de alimentación.
2. Suelte la tira de sujeción de velcro que se encuentra alrededor del cable de alimentación.
3. Extraiga el cable de alimentación.
4. Con la mano derecha, sujete el asa y empuje el seguro de liberación naranja hacia la derecha con el pulgar.
5. Saque el módulo de la ranura, tal como se ilustra a continuación.

Precaución: El módulo es pesado; sujételo con las dos manos.

Ilustración 24: Extracción de un módulo de suministro de alimentación y refrigeración



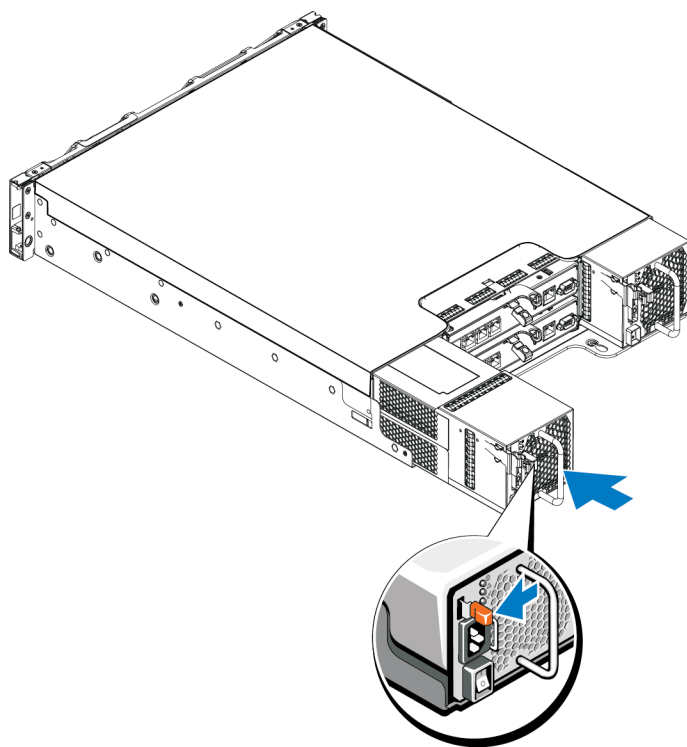
Instalación de un módulo de suministro de alimentación y refrigeración

Para retirar un suministro de alimentación y un módulo de refrigeración, siga estos pasos y las ilustraciones asociadas:

1. Sujete el módulo de suministro de alimentación de tal manera que el seguro de liberación naranja se encuentre en la posición izquierda superior.
2. Deslice el módulo de refrigeración y el suministro de alimentación por el chasis hasta que quede encajado y el seguro de liberación haga un clic, tal como se ilustra a continuación.

Nota: Antes de conectar el cable de alimentación, los ventiladores comienzan a dar vueltas, impulsados por el otro módulo de suministro de alimentación.

Ilustración 25: Introducción de un módulo de refrigeración y suministro de alimentación

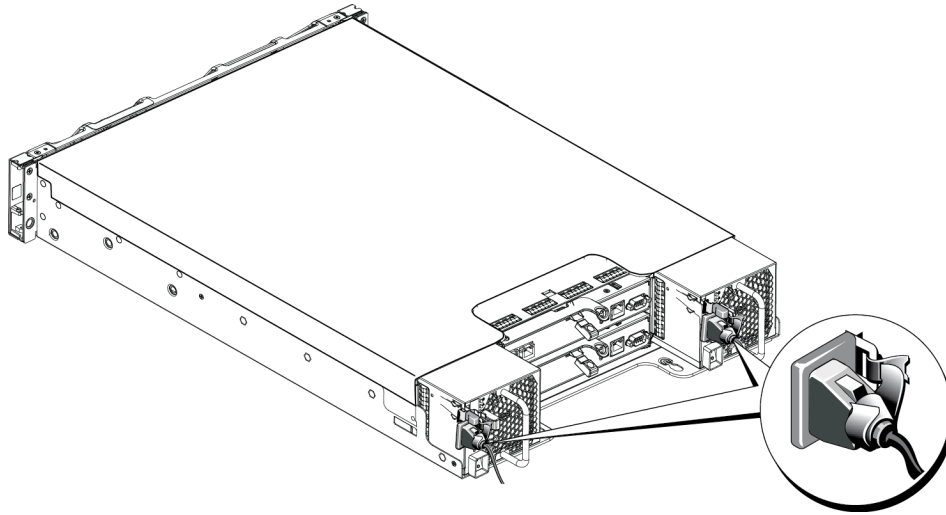


3. Asegúrese de que el interruptor de alimentación se encuentre en la posición OFF (Apagado).
4. Conecte el cable de alimentación al suministro de alimentación y el módulo de refrigeración, y enchufe el cable a la toma eléctrica.

Nota: El LED de CA se enciende cuando el cable de alimentación de CA está conectado, aunque estén apagados los interruptores del suministro de alimentación.

5. Fije el cable de alimentación mediante la tira de sujeción de velcro, tal como se ilustra a continuación.

Ilustración 26: Fijación de los cables de alimentación



6. Encienda el interruptor del módulo de refrigeración y suministro de alimentación.

5 Solución de problemas de la matriz

Seguridad para el usuario y la matriz

Muchas de las reparaciones deben realizarlas únicamente los técnicos de servicio autorizados. Solo debe realizar la solución de problemas y reparaciones sencillas como se le autoriza en la documentación del producto o con las indicaciones del servicio en línea o telefónico y el equipo de asistencia. La garantía no cubre los daños ocasionados por reparaciones que Dell no haya autorizado. Lea y siga las instrucciones de seguridad que se incluyen con el producto.

Cómo obtener asistencia técnica y servicio al cliente

El servicio de asistencia técnica de Dell está disponible para responder a sus preguntas sobre las matrices PS Series. Si dispone de un código de servicio rápido, téngalo a mano cuando llame por teléfono. El código contribuirá a que el sistema telefónico automatizado de asistencia de Dell gestione con mayor eficacia su llamada.

Cómo ponerse en contacto con Dell

Dell proporciona varias opciones de servicio y asistencia en línea o telefónica. Puesto que la disponibilidad varía en función del país y del producto, es posible que no pueda disponer de algunos servicios en su área.

Los clientes de los Estados Unidos pueden llamar al 800-945-3355.

Nota: Si no dispone de conexión a Internet, puede encontrar información de contacto en la factura de compra, el albarán o el catálogo de productos de Dell.

Realice el procedimiento siguiente para ponerse en contacto con Dell para tratar cuestiones relacionadas con las ventas, la asistencia técnica o el servicio al cliente:

1. Vaya a support.dell.com.
2. Seleccione su país o región en el menú desplegable Choose A Country/Region (Elija un país/región) que aparece al final de la ventana.
3. Haga clic en **Contact Us** (Contáctenos) en el lado izquierdo de la ventana.
4. Seleccione el enlace del servicio o soporte que necesite.
5. Elija el método para ponerse en contacto con Dell que le resulte más conveniente.

Cómo determinar la información de la etiqueta de servicio

Cada matriz dispone de una etiqueta de servicio con un número. Es posible que necesite proporcionar esta información al servicio al cliente cuando se ponga en contacto con nosotros.

- La etiqueta de servicio está visible en la parte anterior de la matriz, en el seguro del bisel de la derecha.

Cómo obtener los diagnósticos de los componentes

Puede recopilar información de diagnóstico de uno o más miembros de un grupo PS Series a través de la GUI o la CLI del Administrador de grupo. Consulte la guía *Group Administration* (Administración de grupos) o la *CLI Reference* (Referencia de CLI) para obtener más información.

Solución de problemas del error de inicio de la matriz

Si el sistema queda interrumpido durante el inicio, compruebe si:

- Los LEDs de error de la matriz están encendidos. Consulte [Componentes e indicadores del panel frontal en la página 4](#).
- Puede oírse sonido constante de chirrido o rechinar cuando accede a la unidad de disco duro. Consulte [Cómo obtener asistencia técnica y servicio al cliente en la página 41](#).

Solución de problemas de la pérdida de comunicación

Para obtener información sobre la solución de problemas de pérdida de comunicación, consulte el apartado *Network Requirements and Recommendations* (Recomendaciones y requisitos de la red) en la *Guía de instalación* de la matriz.

Solución de problemas de las conexiones de la matriz

- Compruebe que el LED de estado del enlace de puerto del módulo de control y el LED de estado del módulo de control se iluminen en color verde fijo para cada puerto que esté conectado a un cable. Si los LEDs no están en color verde fijo, consulte [Funciones del módulo de control en la página 19](#).
- Asegúrese de que todos los cables estén conectados correctamente.

Si el problema no se resuelve, consulte [Cómo obtener asistencia técnica y servicio al cliente en la página 41](#).

Solución de problemas de las conexiones externas

- Compruebe que los cables estén conectados a la Ethernet correcta y, si corresponde, a los puertos de administración antes de solucionar el problema de cualquier dispositivo externo. Para conocer la ubicación de los conectores del panel posterior en la matriz, consulte [Componentes e indicadores del panel posterior en la página 5](#).
- Asegúrese de que los cables de alimentación estén bien conectados a los módulos de suministro de alimentación de la matriz.

Solución de problemas de los módulos de refrigeración y suministro de alimentación

1. Localice el suministro de alimentación defectuoso y determine el estado de los LEDs.

Si el LED de alimentación no está encendido, compruebe el cable y la fuente de alimentación a la que está conectado el suministro de alimentación.

- Conecte otro dispositivo a la fuente de alimentación para comprobar si está funcionando.
- Conecte el cable a una fuente de alimentación diferente.
- Cambie el cable de alimentación.

Si el problema no se soluciona, o bien si el indicador de error en el suministro de alimentación está encendido, consulte [Cómo obtener asistencia técnica y servicio al cliente en la página 41](#).

Los módulos de refrigeración y el suministro de alimentación son de intercambio directo.

Si bien la matriz puede funcionar con un único suministro de alimentación, es preciso instalar los dos módulos para garantizar una refrigeración adecuada. Sólo puede extraer un único módulo de refrigeración y suministro de alimentación de una matriz encendida durante un periodo máximo de cinco minutos. Transcurrido este tiempo, puede que la matriz se apague automáticamente para evitar daños.

2. Vuelva a colocar el suministro de alimentación; para ello, extráigalo y vuelva a instalarlo. Consulte [Extracción de un módulo de suministro de alimentación y refrigeración en la página 37](#).

Nota: Una vez instalado el suministro de alimentación, espere unos segundos hasta que la matriz lo reconozca y determine si funciona correctamente.

Si el problema no se resuelve, consulte [Cómo obtener asistencia técnica y servicio al cliente en la página 41](#).

Solución de problemas de refrigeración de la matriz

Compruebe si se produce alguna de estas situaciones y corríjala:

- Compartimentos de unidad vacíos (sin unidad o sin unidad protectora).
- La temperatura ambiente es demasiado elevada. Consulte las Especificaciones técnicas de la matriz en la *Installation and Setup Guide* (Guía de instalación y configuración).
- El flujo de aire externo está obstruido.
- Se ha extraído o producido un error en el módulo de refrigeración y el suministro de alimentación. Consulte [Solución de problemas de los módulos de refrigeración y suministro de alimentación en la página 43](#).

Si el problema no se resuelve, consulte [Cómo obtener asistencia técnica y servicio al cliente en la página 41](#).

Solución de problemas de los módulos de control

1. Extraiga el módulo de control y compruebe que las patas del plano posterior y el módulo de control no estén doblados. Consulte [Cómo sustituir un módulo de control en la página 26](#).
2. Vuelva a instalar el módulo de control y espere 30 segundos. Consulte [Cómo sustituir un módulo de control en la página 26](#).
3. Compruebe los LEDs de estado del módulo de control. Consulte [Interpretación de los LEDs del módulo de control en la página 21](#) para obtener más información.
4. Si el LED de estado del módulo de control está parpadeando en ámbar (5 veces por secuencia), actualice el firmware a la última versión compatible en los dos módulos de control. Para obtener más información sobre la descarga de la última versión de firmware, consulte las *Release Notes* (Notas de la versión) de PS Series y el documento *Updating PS Series Storage Array Firmware* (Actualización del firmware de la matriz de almacenamiento PS Series), disponible en la página de asistencia al cliente.
5. Si los LEDs de estado del enlace no están en verde:
 - a Vuelva a colocar los cables en los módulos de control y los interruptores.
 - b. Compruebe el LED de estado del enlace. Si el LED de estado del enlace no está en verde, continúe con el siguiente paso.
 - c. Vuelva a colocar los cables.

Si el problema no se resuelve, consulte [Cómo obtener asistencia técnica y servicio al cliente en la página 41](#).

Solución de problemas de las unidades de disco duro

Compruebe los indicadores de la unidad de disco duro antes de extraer la unidad defectuosa de la matriz.

1. Extraiga la unidad de la matriz. Consulte [en la página 12](#) y [Extracción de una unidad de 3,5 pulgadas en la página 15](#).
2. Compruebe la unidad para asegurarse de que los conectores no estén dañados.
3. Vuelva a instalar la unidad.
4. Compruebe que el LED de estado del enlace de puerto del módulo de control y el LED de estado del módulo de control se iluminen en color verde fijo para cada puerto que esté conectado a un cable. Si los LEDs no están en color verde fijo, consulte [Funciones del módulo de control en la página 19](#).

Si el problema no se resuelve, consulte [Cómo obtener asistencia técnica y servicio al cliente en la página 41](#).

Índice

| A | | F | |
|--|--------|---|----|
| apagar un arreglo | 6 | fans | |
| arreglo | | extracción de PSU | 37 |
| cerrar un procedimiento | 6 | firmware | |
| firmware | 24 | requisitos | 24 |
| fuentes de alimentación | 35 | versión de identificación | 24 |
| LEDs | 10, 21 | fuelle de refrigeración | |
| módulos de control | 19 | retirar PSU | 37 |
| refrigeración | 35 | | |
| restricción del módulo de control | 30 | | |
| ventiladores | 35 | | |
| arreglo de PS Series | | | |
| protección de descargas | 2 | | |
| | | | |
| B | | H | |
| | | herramientas recomendadas | 1 |
| bisel | | | |
| extracción | 3 | | |
| instalación | 3 | | |
| | | | |
| C | | I | |
| conmutación por error | | identificación de la versión de firmware | 24 |
| módulo de control | 23 | indicaciones de error | |
| | | discos | 9 |
| | | indicadores | |
| | | alimentación | 4 |
| | | indicadores de alimentación | 4 |
| | | instalación | |
| | | bisel anterior | 3 |
| | | fuente de alimentación/módulo de ventilador de enfriamiento | 39 |
| | | unidad de relleno | 18 |
| | | interfaces de red | |
| | | LEDs | 21 |
| | | | |
| D | | L | |
| descarga electrostática, evitar | 2 | LEDs | |
| discos | | discos | 10 |
| comportamiento de errores | 11 | interfaces de red | 21 |
| indicaciones de error | 9 | módulos de control | 21 |
| LEDs | 10 | | |
| protección | 11 | | |
| requisitos para la manipulación | 11 | | |
| ubicación | 9 | | |
| verificar estado operativo | 15, 17 | | |
| | | | |
| E | | M | |
| estado | | MicroSD card | |
| módulos de control | 22 | extracción | 32 |
| extracción | | insertar | 33 |
| unidad de 3,5 pulgadas | 13, 15 | sustitución | 24 |
| unidad de relleno | 17 | módulos | |
| | | restricciones | 20 |
| | | módulos de control | |
| | | baterías | 19 |
| | | características | 19 |
| | | comportamiento de la conmutación por error | 23 |
| | | comprobar la instalación correcta | 31 |
| | | extraer del arreglo | 26 |

| | |
|---------------------------------------|----------|
| indicaciones de conmutación por error | |
| módulos de control | 22 |
| instalación en arreglo | 30 |
| LEDs | 21 |
| requisitos del firmware | 24 |
| requisitos para la manipulación | 24 |
| restricción sobre mezclas | 30 |
| sincronización | 24, 27 |
| tipos de módulos de control | |
| tipo de disco compatible | 30 |
| ubicación | 23 |
| verificar estado de operaciones | 31 |
| versión del firmware | 24 |
| muñequera electroestática, uso | 2 |

P

| | |
|----------------------|---|
| panel frontal | |
| características | 4 |

R

| | |
|---------------------|----|
| red | |
| error de protección | 23 |
| requisitos | |
| alimentación | 37 |
| discos | 11 |
| firmware | 24 |
| módulos de control | 24 |
| refrigeración | 37 |

S

| | |
|--|----|
| seguridad | 41 |
| solución de problemas | 41 |
| conexiones | 42 |
| conexiones externas | 43 |
| discos duros | 45 |
| error de inicio | 42 |
| fuente de alimentación/módulo de ventilador de refrigeración | 43 |
| pérdida de comunicación | 42 |
| problemas de refrigeración | 44 |
| suministros de alimentación | |
| extracción | 37 |

T

| | |
|-------------------------|----|
| tarjeta MicroSD | |
| requisitos del firmware | 24 |