

הודפס בפולין.

[www.dell.com](http://www.dell.com) | [support.dell.com](http://support.dell.com)



0TVP3YA00



<b>G</b>		תיאור 10
	<b>GUI</b>	מודולי בקרה 6
	RAID 21, 22	ממשקי רשת
	הגדרת מדיניות	קביעת תצורה 10
	יצירת אמצעי אחסון 28	מנחושת 18
<b>H</b>		מסיכת רשת, הגדרת חב 6
20	<b>Host Integration Tools, תיאור</b>	מסילה 10
<b>I</b>		מערך
	iSNS, קביעת תצורה 34	אתחול 18
<b>R</b>		כתובת רשת 10
	<b>Remote Setup Wizard</b>	מדיניות RAID 9
	קביעת תצורה של התוכנה 20	קביעת תצורה של התוכנה 11
<b>S</b>		מערך PS 10
	SNMP, קביעת תצורה 34	מערך PS Series
<b>T</b>		הגדלת רוחב פס 10
27	<b>Thin Provisioning, אפשרור באמצעי אחסון</b>	
		<b>פ</b>
		פריקה הגנה מפני פריקה 4
		<b>ק</b>
		קבוצה
		גישה ממחשב אל אמצעי אחסון 31
		הרחבה 17
		התאמה אישית לאחר הגדרה 33
		יצירה 21
		כניסה אל CLI 22
		כתובת IP 17
		משימות מתקד 33
		<b>ר</b>
		רמות RAID, נתמכות 21
		רשת
		דרישות 10
		כתובת IP של הקבוצה 18
		כתובת IP של מערך 18
		קביעת תצורה של ממשקים מרובים 34
		<b>ש</b>
		שרת NTP, קביעת תצורה 34
		<b>ת</b>
		תאריך, הגדרה 34
		תכולת אריזת המשלוח 27
		<b>C</b>
		CLI
		הגדרת מדיניות RAID 21
		יצירת אמצעי אחסון 28

## אינדקס

<b>חומרה</b>	<b>א</b>
דרישות 6	אופטי 10,6
מסופקת 5	אחריות 37
חומרה אופציונלית 14	אלקטרוסטטית, הימנעות הארקה לפרק כף היד, שימוש 4
חומרה מצורפת 13	אמצעי אחסון 27
חשבונות CHAP, קביעת תצורה 34	בקרות גישה 27
חשבונות, קביעת תצורה לאחר הגדרה 34	גודל מדוות 31
	התחברות אל 27
	יצירה 28
	מתן שמות 27
<b>י</b>	
<b>יעד (iSCSI)</b>	<b>ב</b>
התחברות אל 31	
קבלת שם 31	<b>בחירת מיקום</b>
	הרכבה במעמד הרכבה במעמד 7
<b>כ</b>	<b>בקרות גישה</b>
<b>כבל טורי</b>	הגדרה באמצעות CLI 28
מאפיינים 15	הגדרה באמצעות GUI 30
מידע על פינים 15	הגנה על אמצעי אחסון 27
מיקומי פינים 15	
<b>כבל טורי, חיבור 14</b>	<b>ד</b>
<b>כבלים</b>	
10GB, כבלים אופטיים 10,6	<b>דרישות</b>
10GB כבלי נחושת 10,6	רשת 9
<b>כבלי רשת 13</b>	<b>דרישות השמל 4</b>
<b>כלי שירות להגד</b>	<b>דרישות רשת PS Series</b>
קביעת תצורה של התוכנה 19	המלצות רשת 9
<b>כלי שירות להגדרת מערכת</b>	
דרישות 17	<b>ה</b>
תיאור 17	<b>הודעות על אירועים, קביעת תצורה 34</b>
<b>כניסה</b>	<b>הוראות בטיחות 3</b>
שיטת CLI 21	<b>המלצות</b>
שיטת GUI 22	המלצות Spanning-Tree 9
	רשת 10
<b>ל</b>	<b>המלצות Gigabit Ethernet 10</b>
<b>להתקנה אמצעי זהירות, התקנה 3</b>	<b>המלצות Spanning-Tree 4</b>
<b>לוח קדמי</b>	<b>המלצות VLAN 5</b>
התקנה 7	<b>המלצות בקרה על unicast storm 10</b>
<b>לניהול בלבד</b>	<b>המלצות בקרת זרימה 7</b>
מתג רשת ניהול 6	<b>המלצות על Jumbo Frames 7</b>
<b>מ</b>	<b>ז</b>
<b>מארחים</b>	זמן, הגדרה 34
המלצות בקרת זרימה 10	
המלצות על Jumbo Frames 10	<b>ח</b>
<b>מאתחל (iSCSI)</b>	
גישה אל אמצעי אחסון 31	<b>חבר</b>
דרישות מחשב 31	כתובת ר 18
<b>מדיניות RAID</b>	מדיניות RAID 21
הגדרה באמצעות CLI 4	מסיכת רשת 18
הגדרה באמצעות GUI 6	מתן שם 18
	שער ברירת המחדל 18



## 8 תמיכה טכנית ושירות לקוחות

שירות התמיכה של Dell זמין לענות על שאלותיך בנוגע למערכי PS Series SAN. אם ברשותך קוד שירות מהיר, הכן אותו לפני הפנייה. הקוד יסייע למערכת המענה האוטומטי של Dell לנתב את שיחתך ביתר יעילות.

### פנייה אל Dell

חברת Dell מציעה כמה אפשרויות לתמיכה ולשירות באינטרנט ובטלפון. הזמינות משתנה בהתאם לארץ ולמוצר; ייתכן ששירותים מסוימים לא יהיו זמינים באזורך.

לקוחות בארצות הברית, התקשרו 800-945-3355.

**הערה:** אם אין לך גישה לחיבור אינטרנט, מידע ליצירת קשר מודפס על חשבונית הרכישה, תעודת המשלוח, החשבון או קטלוג המוצרים של Dell.

השתמש בהליך הבא כדי לפנות אל Dell בנושאי מכירות, תמיכה טכנית או שירות לקוחות:

1. בקר בכתובת [support.dell.com](http://support.dell.com) או בכתובת ה-URL של התמיכה של Dell שמצוינת במידע המצורף למוצר של Dell.
2. בחר את המיקום שלך. השתמש בתפריט המיקום או לחץ על הקישור שמציין את הארץ או האזור שלך.
3. בחר את השירות הנדרש. לחץ על הקישור "Contact Us" (פנה אלינו) או בחר את שירות התמיכה של Dell מרשימת השירותים שניתנים.
4. בחר את השיטה המועדפת עליך ליצירת קשר עם התמיכה של Dell, כגון דואר או טלפון.

### שירותים מקוונים

באפשרותך ללמוד על מוצרים ושירותים של Dell באמצעות ההליך הבא:

1. בקר בכתובת [www.dell.com](http://www.dell.com) (או בכתובת ה-URL המצוינת בכל מידע של מוצר Dell).
2. השתמש בתפריט המיקום או לחץ על הקישור שמציין את הארץ או האזור שלך.

### מידע אודות אחריות

האחריות למערכת מצורפת לאריזת המשלוח. למידע על רישום אחריות, בקר באתר [support.dell.com/EqualLogic](http://support.dell.com/EqualLogic).



<b>תנאי סביבה</b>	
טמפרטורת הפעלה	5°C עד 40°C (41°F עד 104°F) עם שינוי הדרגתי מרבי בטמפרטורה של 10°C בשעה <b>הערה:</b> בגבהים שמעל 900 מטר (2950 רגל), טמפרטורת הפעולה המרבית יורדת ב-0.5°C (1°F) בקירוב לכל 165 מטר (550 רגל).
טמפרטורת אחסון	-40°C עד 65°C (-40°F עד 149°F) עם שינוי טמפרטורה הדרגתי מרבי של 20°C בשעה
לחות יחסית בהפעלה	20% עד 80% (ללא עיבוי) עם שינוי לחות הדרגתי מרבי של 10% בשעה
לחות יחסית לאחסון	5% עד 95% (ללא עיבוי)
רטט בהפעלה	0.26 Grms (5 עד 350 הרץ) למשך 5 דקות בכיווני הפעלה בלבד
רטט באחסון	1.88 Grms (10 עד 500 הרץ) למשך 15 דקות (בכל 6 הכיוונים)
זעזוע בהפעלה	זעזוע של חצי סינוס בעוצמה של 31 ג'י +/- 5% עם משך מתקף של 2.6 מ"ש +/- 10% בכיווני הפעלה בלבד
זעזוע באחסון	<ul style="list-style-type: none"> <li>זעזוע של חצי סינוס בעוצמה של 71 ג'י +/- 5% עם משך מתקף של 2 מ"ש +/- 10% (בכל 6 הכיוונים)</li> <li>זעזוע גל מרובע בעוצמה של 27G עם שינוי תאוצה של 235 אינץ'/שנייה (כל ששת הצדדים).</li> </ul>
גובה הפעלה	16- עד 3048 מטר (-50 עד 10,000 רגל) <b>הערה:</b> בגבהים שמעל 900 מטר (2950 רגל), טמפרטורת הפעולה המרבית יורדת ב-0.5°C (1°F) בקירוב לכל 165 מטר (550 רגל).
גובה אחסון	16- עד 10,600 מטר (-50 עד 35,000 רגל)
רמת זיהום אווירי	Class G2 או פחות כמוגדר ב-ISA-S71.04-1985
אקוסטיקה	<ul style="list-style-type: none"> <li>מצב לא פעיל: 7.4 bels</li> <li>מצב פעיל: 7.4 bels, A-Weighted sound power level, LwA-UL, כפי שנמדד בהתאם ל-ISO 7779 (ECMA-74) והוצהר בהתאם ל-ISO 9296</li> </ul>



## מפרט טכני

ספקי זרם	
הספק	PS4110X (כל הסיומות): <ul style="list-style-type: none"> <li>700 וואט (מרבית, כולל)</li> <li>+5 וולט עד 155 וואט; +12 וולט עד 624 וואט; +5 וולט עד 10 וואט</li> </ul>
מתח	100–240 וולט ז"ח (4.3–8.6 אמפר)
פיזור חום	XV, PS4110 X (כונני 2.5 אינץ'): 114–133 וואט XV, PS4110 E (כונני 3.5 אינץ'): 147–191 וואט
תדר כניסה	ספק כוח: 50/60 הרץ
אספקת חשמל מרבית	990 העש טאווליק
זרם כניסה	11 אמפר ב-90 וולט ז"ח
זרם נכנס מקסימלי	בתנאי קו טיפוסיים ובטווח הפעולה של סביבת המערכת כולה, זרם הנהירה (inrush) עשוי להגיע ל-55 אמפר לכל ספק זרם למשך 10 מ"ש או פחות.

פיזי	
גובה	8.68 ס"מ (3.41 אינץ')
רוחב	44.63 ס"מ (17.57 אינץ')
עומק	XV, PS4110 E (כונני 3.5 אינץ'): 59.4 ס"מ (23.4 אינץ') XV, PS4110 X (כונני 2.5 אינץ'): 54.1 ס"מ (21.3 אינץ')
משקל (מערך טעון במלואו)	XV, PS4110 E (כונני 3.5 אינץ'): 29.2 ק"ג (64 ליברות) XV, PS4110 X (כונני 2.5 אינץ'): 20.1 ק"ג (53 ליברות)

אספקת חשמל זמינה לכונן קשיח (לחריץ)	
תמיכה בצריכת חשמל של כונן קשיח (רציפה)	עבור כונני 2.5 אינץ': <ul style="list-style-type: none"> <li>עד 1.2 אמפר ב+5 וולט</li> <li>עד 0.5 אמפר ב+12 וולט</li> </ul> עבור כונני 3.5 אינץ': <ul style="list-style-type: none"> <li>עד 1.16 אמפר ב+5 וולט</li> <li>עד 1.6 אמפר ב+12 וולט</li> </ul>

## 7 מידע נוסף שאתה עשוי להזדקק לו

- עיינ במידע בנושא בטיחות ותקנות שסופק עם המערכת. ייתכן שמידע על האחריות כלול במסמך זה או במסמך נפרד.
- התייעוד לארון תקשורת הנלווה לפתרון ארון התקשורת שלך מתאר כיצד להתקין את המערכת בארון תקשורת.
  - מדריך משתמש לחומרה מספק מידע אודות תכונות מערכת ומתאר כיצד לפתור בעיות במערכת וכן כיצד להתקין או להחליף רכיבי מערכת. מסמך זה זמין באינטרנט, בכתובת [support.dell.com](http://support.dell.com).

### מידע על NOM (מקסיקו בלבד)

להלן מידע הנוגע להתקן המתואר במסמך זה, בהתאם לדרישות של התקנים המקסיקניים הרשמיים (NOM):

#### מידע NOM עבור מקסיקו

<p>Dell México S.A. de C.V. Paseo de la Reforma 2620 -- 11° Piso Col. Lomas Altas 11950 México, D.F.</p>	יבואן
<p>מתח חשמלי: 100–240 וולט ז"ח תדר: 50/60 הרץ צריכת זרם: 8.6 אמפר</p>	מספר דגם: E03J
<p>מתח חשמלי: 100–240 וולט ז"ח תדר: 50/60 הרץ צריכת זרם: 8.6 אמפר</p>	מספר דגם: E04J



משימה	תיאור
יצירת לוחות זמנים לתצלומים לשכפולים	לוחות זמנים מאפשרים ליצור באופן קבוע תצלומים או שכפולים של אמצעי אחסון.
יצירת אוספים	אוספים מאפשרים לקבץ מספר אמצעי אחסון קשורים, על מנת ליצור תצלומים או שכפולים. לאחר מכן, באפשרותו של מנהל המערכת ליצור תצלום או שכפול של אמצעי אחסון מרובים בפעולה אחת או באמצעות לוח זמנים אחד.
אפשרות Thin Provisioning עבור אמצעי אחסון	סביבות מסוימות יכולות להפיק תועלת מ-Thin Provisioning, אשר מאפשר להקצות שטח לאמצעי אחסון בהתאם לתבניות שימוש.
הגדרת שכפול בין קבוצות שונות	שכפולים הם העתקים של נתוני אמצעי אחסון בנקודת זמן מסוימת, אשר מאוחסנים בקבוצה אחרת.
שיבוט של אמצעי אחסון או תצלום	שיבוט יוצר אמצעי אחסון חדש בקבוצה.
שחזור נתונים מתצלומים או משכפולים	קיימות מספר אפשרויות לשחזור נתונים מתצלומים או משכפולים.

**טבלה 9: משימות נפוצות להתאמה אישית של קבוצות**

משימה	תיאור
הוספת חיבורי רשת לחבר קבוצה	חיבורי רשת מרובים משפרים את הביצועים והזמינות ונדרשים עבור קלט/פלט מרובה נתיבים. Dell ממליצה לחבר את כל ממשקי הרשת שבשני מודולי הבקרה למתגי רשת מרובים ולאחר מכן להשתמש ב-GUI או ב-CLI כדי להקצות כתובת IP ומסיכת רשת לממשקים.
יצירת חשבונות ניהול.	החשבון grpadmin הוא חשבון ברירת המחל לניהול. Dell ממליצה להגדיר חשבונות נוספים עבור כל מנהל מערכת ולשמור את חשבון ברירת המחל grpadmin לפעולות תחזוקה, כגון שדרוגי קושחה. ניתן להגדיר את החשבונות כך שהאימות שלהם יתבצע דרך הקבוצה PS Series, או באמצעות אימות LDAP או Active Directory.
הגדרת הודעות על אירועים	כדי לקבל הודעות על אירועים משמעותיים בעיתוי הנכון, הגדר קבלת הודעות בדואר אלקטרוני או ביומן מערכת.
קביעת תצורה של SNMP	על מנת לפקח על לכידות מהקבוצה, ניתן להשתמש ב-SNMP. נוסף על כך, עליך לקבוע את התצורה של SNMP לשימוש ב-Manual Transfer Utility (כלי שירות להעברה ידנית) וכלי ניטור אחרים של צד שלישי.
קביעת תצורה של iSNS	כדי להפוך את גילוי יעד iSCSI לאוטומטי, ניתן להגדיר את תצורת הקבוצה כך שתשתמש בשרת iSNS.
קביעת תצורה של חשבונות CHAP	ניתן להשתמש ב-CHAP כדי להגביל גישת מחשבים לאמצעי אחסון. קיימת תמיכה באימות CHAP הן של המאתחל והן של היעד.
שינוי התאריך, השעה, או אזור הזמן או קביעת תצורה של NTP	השעה של הקבוצה מבוססת על שעון הפריט החבר הראשון שמוגדר במפעל. אזור זמן ברירת המחל הוא EST (החוף המזרחי של ארה"ב). כמו כן, באפשרותך להגדיר את תצורת הקבוצה כך שתשתמש בשרת NTP.

**משימות מתקדמות של ניהול קבוצה**

**טבלה 10: משימות ניהול מתקדמות** מתארת את המשימות המתקדמות של ניהול קבוצה. משימות אלה מתועדות במלואן במדריך **ניהול קבוצה של ה-PS Series**.

**טבלה 10: משימות ניהול מתקדמות**

משימה	תיאור
הוספת חבר לקבוצה	למרות שקבוצה עם חבר אחד פונקציונלית לחלוטין, הוספת מערכים נוספים מרחיבה את הקיבולת, מגדילה את רוחב הפס של הרשת ומשפרת את הביצועים הכלליים של הקבוצה, כל זאת מבלי לפגוע בזמינות הנתונים.
יצירת מאגרים	בקבוצות מרובות חברים, ניתן ליצור מאגרים מרובים ולהקצות למאגרים חברים ואמצעי אחסון, זאת לשם קבלת פתרון אחסון מדורג.
הגדרת רשת ניהול ייעודית	באפשרותך להגדיר רשת ניהול נפרדת למטרות אבטחה.
יצירת תצלומים של אמצעי אחסון	תצלומים הם עותקים של הנתונים באמצעי אחסון בנקודת זמן, שניתן להשתמש בהם לגיבויים.

## 6 לאן לעבור לאחר הגדרה של קבוצה

לאחר הגדרת קבוצה, באפשרותך להתאים אישית את הקבוצה על מנת לנהל בצורה יעילה יותר את סביבת האחסון שלך. תוכל גם להתחיל להשתמש בכל תכונות המוצר. התייעוד הבא והמוצרים הנוספים כלולים ברכישה של המערך וזמינים בכל עת.

- המדריך למשתמש - חומרה, מספק מידע בסיסי אודות מערכי אחסון, תחזוקה ופתרון בעיות, עבור חומרת מערכי האחסון שלך מסוג PS Series.
- המדריך ניהול קבוצה, מספק פרטים אודות קביעת התצורה של קושחת PS Series המותקנת בכל מערך והשימוש בה. המדריך כולל מידע אודות מושגי אחסון ואופן השימוש בממשק המשתמש הגרפי של Group Manager לניהול קבוצה.
- מדריך העזר ל-CLI של PS Series מתאר את אופן השימוש בממשק שורת הפקודה (CLI) של ה-Group Manager לניהול קבוצה ומערכים יחידים.
- ה-Manual Transfer Utility (כלי השירות להעברה ידנית) תומך בשכפול נתונים של אמצעי אחסון מחוץ לרשת.
- בסביבת VMware, תוכל להשתמש ב-Host Integration Tools עבור VMware (HIT/VE) כדי לנהל תצלומים ושכפולים בקבוצת ה-PS, שבאמצעותה ניתן לשחזר מחשבים וירטואליים נפרדים או את סביבת VMware במלואה.
- ניתן להשתמש ב-SRM Storage Adapter for Site Recovery Manager (SRM), אשר מאפשר ל-SRM להבין ולזהות שכפול PS Series לשילוב SRM מלא.
- ה-Multipathing Extension Module (MEM) מספק שיפורים לפונקציונליות ריבוי נתיבים של VMware.
- בסביבת Microsoft, ניתן להשתמש ב-Auto-Snapshot Manager/Microsoft Edition כדי ליצור ולנהל Smart Copies (עותקים חכמים) של תצלומים, שיבוטים ושכפולים בקבוצת ה-PS, שבאמצעותה ניתן לשחזר יישומים כגון SQL Server, Exchange Server, Hyper-V ושיתוף קבצים NTFS.
- אם קיימות כמה קבוצות PS Series, תוכל לנטר ולנהל אותן באמצעות כלי השירות SAN HeadQuarters.

## משימות נפוצות להתאמה אישית של קבוצה

טבלה 9: משימות נפוצות להתאמה אישית של קבוצות בעמוד 34 מתארת את המשימות הנפוצות להתאמה אישית של קבוצה. משימות אלה מתועדות במלואן במדריך ניהול קבוצה של ה-PS Series.



## חיבור מחשב לאמצעי אחסון

בעת יצירת אמצעי אחסון, קבוצת ה-PS Series מפיקה אוטומטית שם יעד של iSCSI, כאשר שם אמצעי האחסון מצורף לסוף שם היעד. כל אמצעי אחסון מופיע ברשת כיעד iSCSI.

להלן דוגמה לשם יעד iSCSI של אמצעי אחסון בשם dbvol:

```
iqn.2001-05.com.equallogic.5-4a0900-2f00000-007eca92d654f160-dbvol
```

כדי לחבר מחשב לאמצעי אחסון:

1. התקן והגדר מאתחל iSCSI במחשב. מאתחלי חומרה ותוכנה זמינים מספקים שונים. הגדר את תצורת המאתחל לפי הוראות הספק.
 

**הערה:** חברת Dell ממליצה לבקר באתר התמיכה הטכנית כדי לקבל מידע חשוב אודות השימוש במאתחלים כדי לגשת אל אמצעי אחסון של קבוצת PS Series.
  2. ודא שהמחשב תואם לאחת מרשומות בקרת הגישה של אמצעי האחסון. כדי להציג את הרשומות של אמצעי אחסון:
    - בממשק שורת הפקודה, הזן את הפקודה הבאה:
 

```
volume select volume_name access show
```
    - בממשק המשתמש הגרפי, הרחב את Volumes (אמצעי אחסון) בלוח השמאלי המרוחק, בחר את שם אמצעי האחסון ולאחר מכן לחץ על הכרטיסייה Access (גישה).

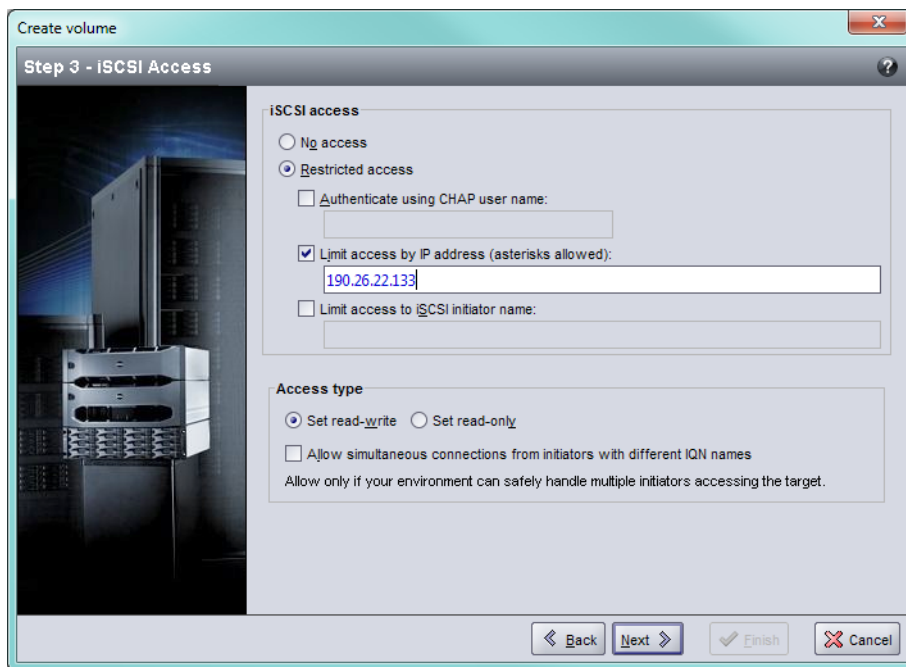
במידת הצורך, השתמש בממשק שורת הפקודה או בממשק המשתמש הגרפי כדי ליצור רשומת בקרת גישה שתתאים למחשב.
  3. כדי להציג את שם יעד ה-iSCSI של אמצעי אחסון:
    - בממשק שורת הפקודה, הזן את הפקודה הבאה:
 

```
volume select volume_name show
```
    - בממשק המשתמש הגרפי, הרחב את Volumes (אמצעי אחסון) בלוח השמאלי המרוחק, בחר את שם אמצעי האחסון ולאחר מכן לחץ על הכרטיסייה Connections (חיבורים).
  4. במחשב, השתמש בכלי השירות למאתחל ה-iSCSI כדי לציין את כתובת ה-IP של הקבוצה ככתובת הגילוי של ה-iSCSI. אם המתאחל תומך בתהליך הגילוי, הוא יחזיר רשימה של יעדי iSCSI שאליהם למחשב יש גישה.
  - אם המתאחל לא תומך בגילוי, עליך לציין גם את שם היעד, ובמקרים מסוימים, את מספר יציאת ה-iSCSI הסטנדרטית (3260).
  5. השתמש במאתחל ה-iSCSI כדי לבחור את היעד הרצוי והיכנס ליעד.
- כאשר המחשב מתחבר ליעד iSCSI, הוא רואה את אמצעי האחסון כדיסק רגיל שניתן לפרמט בעזרת כלי השירות הרגילים של מערכת ההפעלה. לדוגמה, באפשרותך לחלק את הדיסק למחיצות וליצור מערכת קבצים.



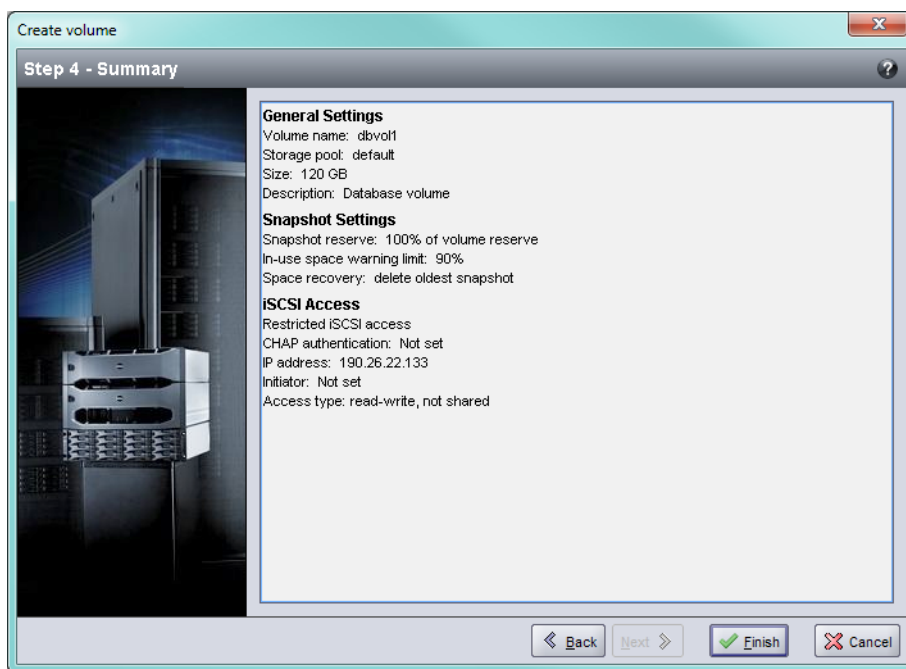
5. ציין את שם מאתחל ה-iSCSI או את כתובת ה-IP עבור רשומת בקרת הגישה (איור 17: יצירת אמצעי אחסון – גישה ל-iSCSI) ולאחר מכן לחץ על Next (הבא).

**איור 17: יצירת אמצעי אחסון – גישה ל-iSCSI**

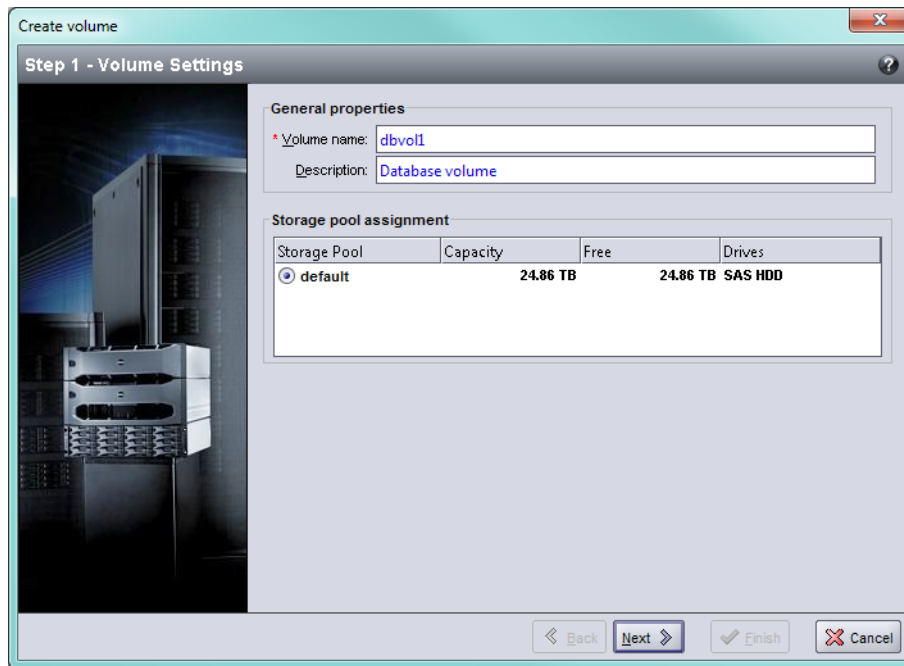


6. בדוק את מידע הסיכום (איור 18: יצירת אמצעי אחסון – סיכום) ולחץ על Finish (סיום) אם תצורת אמצעי האחסון נכונה. לחץ על Back (הקודם) כדי לבצע שינויים.

**איור 18: יצירת אמצעי אחסון – סיכום**

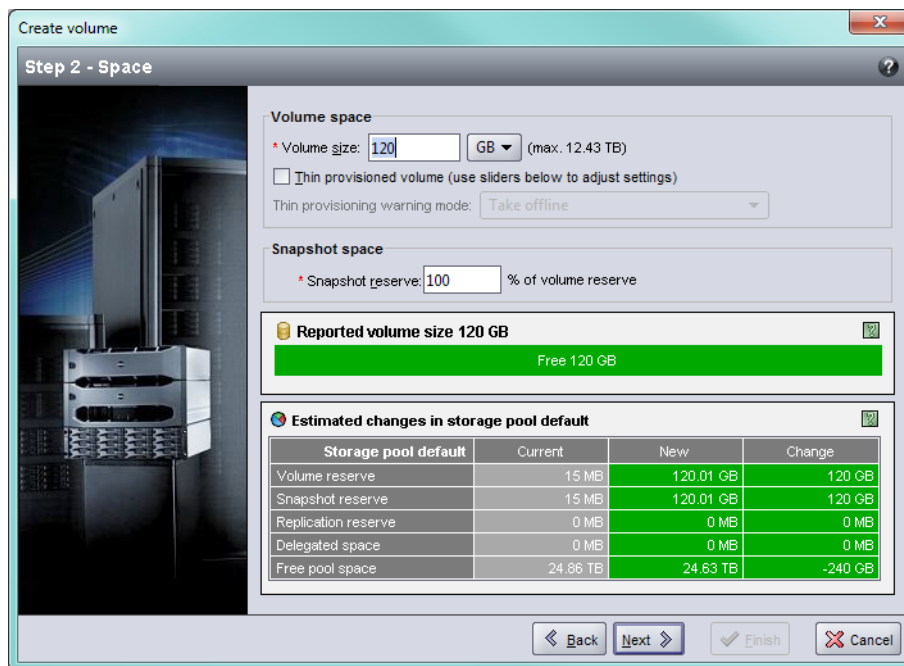


**איור 15: יצירת אמצעי אחסון - מאפיינים כלליים**



4. הזן גודל אמצעי אחסון (איור 16: יצירת אמצעי אחסון - שטח רזרבי) ולאחר מכן לחץ על Next (הבא). ערכי הטבלה ישקפו את הגודל שציינת.

**איור 16: יצירת אמצעי אחסון - שטח רזרבי**



## שימוש בממשק שורת הפקודה (CLI) ליצירת אמצעי אחסון

### 1. היכנס לקבוצה.

השתמש באחת משיטות אלה כדי להתחבר לקבוצה:

- חיבור טורי לפריט חבר. ראה [התקן חיבור טורי למערכת בעמוד 14](#).
- חיבור Telnet או SSH לכתובת ה-IP של הקבוצה.

במסך הכניסה, הזן את שם החשבון והסיסמה של ה-grpadmin שציינת בעת יצירת הקבוצה.

### 2. בשורת הפקודה של ה-Group Manager, השתמש בפקודה הבאה כדי ליצור את אמצעי האחסון:

```
volume create volume_name size [GB]
```

ציין את שם אמצעי האחסון וגודלו (יחידת ברירת המחדל היא מגה בתים).

### 3. השתמש בפקודה הבאה כדי ליצור רשומת בקרת גישה עבור אמצעי האחסון:

```
volume select volume_name access create access_control
```

הפרמטר `access_control` יכול להיות אחד או יותר מהפריטים הבאים:

- `initiator initiator_name`
- `ipaddress ip_address`

באפשרותך ליצור עד 16 רשומות בקרת גישה עבור אמצעי אחסון.

בדוגמה הבאה נוצר אמצעי אחסון בנפח 50 GB ורשומות בקרת גישה אחת. רק מחשב עם שם המאתחל המצוין יוכל לגשת לאמצעי האחסון.

```
group1> volume create staff1 50GB
```

```
group1> volume select staff1 access create initiator iqn.1991-05.com.microsoft:WIN2008Server.company.com
```

## שימוש בממשק המשתמש הגרפי (GUI) ליצירת אמצעי אחסון

### 1. היכנס לקבוצה.

ציין את כתובת ה-IP של הקבוצה בדפדפן האינטרנט. לאחר מכן, בתיבת הדו-שיח של הכניסה, הזן את שם החשבון והסיסמה של ה-grpadmin שציינת בעת יצירת הקבוצה.

### 2. בחלון Group Summary (סיכום קבוצה), לחץ על `Create volume` (יצירת אמצעי אחסון) בלוח Activities (פעילויות).

3. הזן את שם אמצעי האחסון ותיאור אופציונלי (איור 15: יצירת אמצעי אחסון - מאפיינים כלליים) ולאחר מכן לחץ על `Next` (הבא).

## 5 הקצאת אחסון

הקצאת שטח אחסון קבוצתי למשתמשים כרוכה בשלבים הבאים:

1. יצירת אמצעי אחסון.
2. חיבור מחשב לאמצעי אחסון בעמוד 31.

לאחר הקצאת שטח אחסון, באפשרותך להתאים אישית את הקבוצה ולהשתמש בתכונות המתקדמות יותר שלה. ראה פרק לאן 6 לעבור לאחר הגדרה של קבוצה בעמוד 33.

### יצירת אמצעי אחסון

כדי להקצות שטח אחסון קבוצתי למשתמשים וליישומים, השתמש בממשק שורת הפקודה (CLI) או בממשק המשתמש הגרפי (GUI) של ה-Group Manager כדי ליצור אמצעי אחסון. אמצעי אחסון מופיע ברשת כיעד iSCSI. בעת יצירת אמצעי אחסון, ציין את המידע המתואר בטבלה 8: פרטי תצורה של אמצעי אחסון.

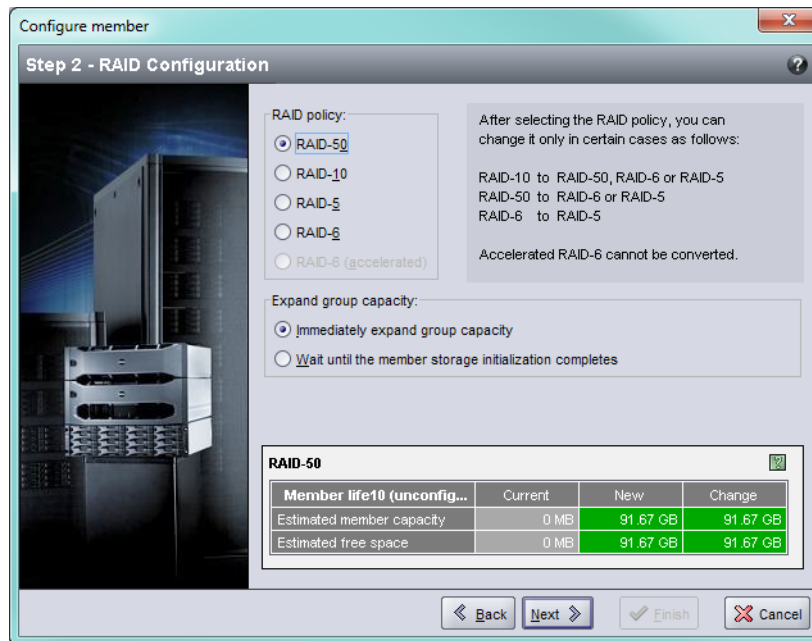
טבלה 8: פרטי תצורה של אמצעי אחסון

רכיב	תיאור
שם אמצעי אחסון	זהו שם ייחודי, שאורכו 63 תווים (כולל אותיות, מספרים, נקודות, מקפים ונקודותיים) או פחות. שם אמצעי האחסון מצורף לסוף שם יעד ה-iSCSI, אשר מופק אוטומטית עבור אמצעי האחסון. הגישה לאמצעי אחסון מבוצעת תמיד דרך שם היעד.
גודל אמצעי אחסון	זהו הגודל המדווח של אמצעי האחסון כפי שנראה על-ידי מאתחלי ה-iSCSI. הגודל המינימלי של אמצעי אחסון הוא 15 MB. גודלי אמצעי אחסון מעוגלים כלפי מעלה לכפולה הבאה של 15 MB.
בקורות גישה	מאפשרות גישה של המחשב לאמצעי אחסון. מחשב יכול לגשת לאמצעי אחסון רק אם הוא תואם לאישורי האבטחה ברשומה: <ul style="list-style-type: none"> <li>• מאתחל iSCSI – הגבלת הגישה לשם המאתחל שצוין.</li> <li>• כתובת IP – הגבלת הגישה למאתחלי iSCSI עם כתובת ה-IP המצוינת. אם תרצה, באפשרותך להשתמש בכוכביות כתווים כלליים (לדוגמה, * . * . 16 . 12). כוכבית יכולה להחליף שמינייה שלמה, אך אינה יכולה להחליף ספרה בתוך שמינייה.</li> </ul> במועד מאוחר יותר, באפשרותך לקבוע תצורה של חשבונות CHAP בקבוצה ולהשתמש בחשבונות אלה ברשומות בקרת גישה על מנת להגביל גישה לאמצעי אחסון. פרטים ניתן למצוא במדריך Group Administration (ניהול קבוצות) של PS Series. כמו כן, ציין גישה לקריאה וכתבייה או לקריאה בלבד לאמצעי האחסון.

לחילופין, באפשרותך להשאיר מקום לתמונות של אמצעי אחסון או להגדיר אמצעי אחסון עם Thin Provisioning. עם זאת, Thin Provisioning אינו מתאים לכל סביבות האחסון. לקבלת מידע אודות פונקציונליות מתקדמת של אמצעי אחסון, עיין במדריך ניהול קבוצה של PS Series.

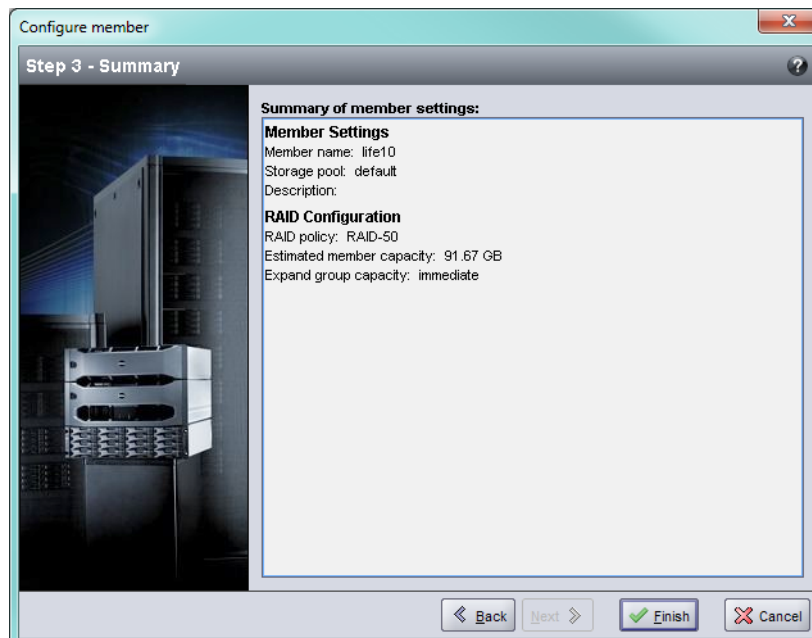


### איור 13: קביעת תצורת חבר - תצורת RAID



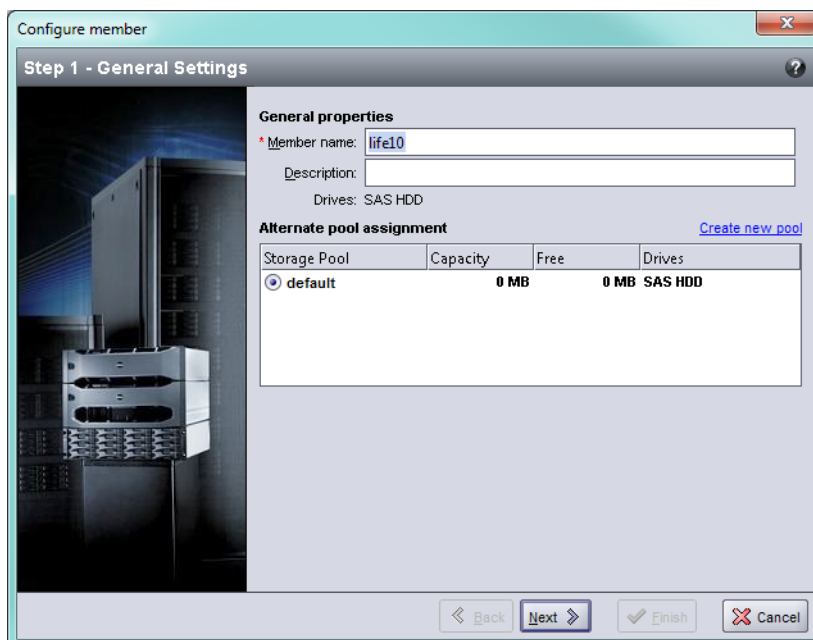
7. בתיבת הדו-שיח Configure Member – Summary (איור 14: קביעת תצורת חבר - סיכום), לחץ על Finish (סיום) אם תצורת הפריט החבר משביעת רצון. לחץ על Back (הקודם) כדי לבצע שינויים.

### איור 14: קביעת תצורת חבר - סיכום



אחסון המערך מוכן לשימוש.

## איור 12: קביעת תצורת חבר - הגדרות כלליות

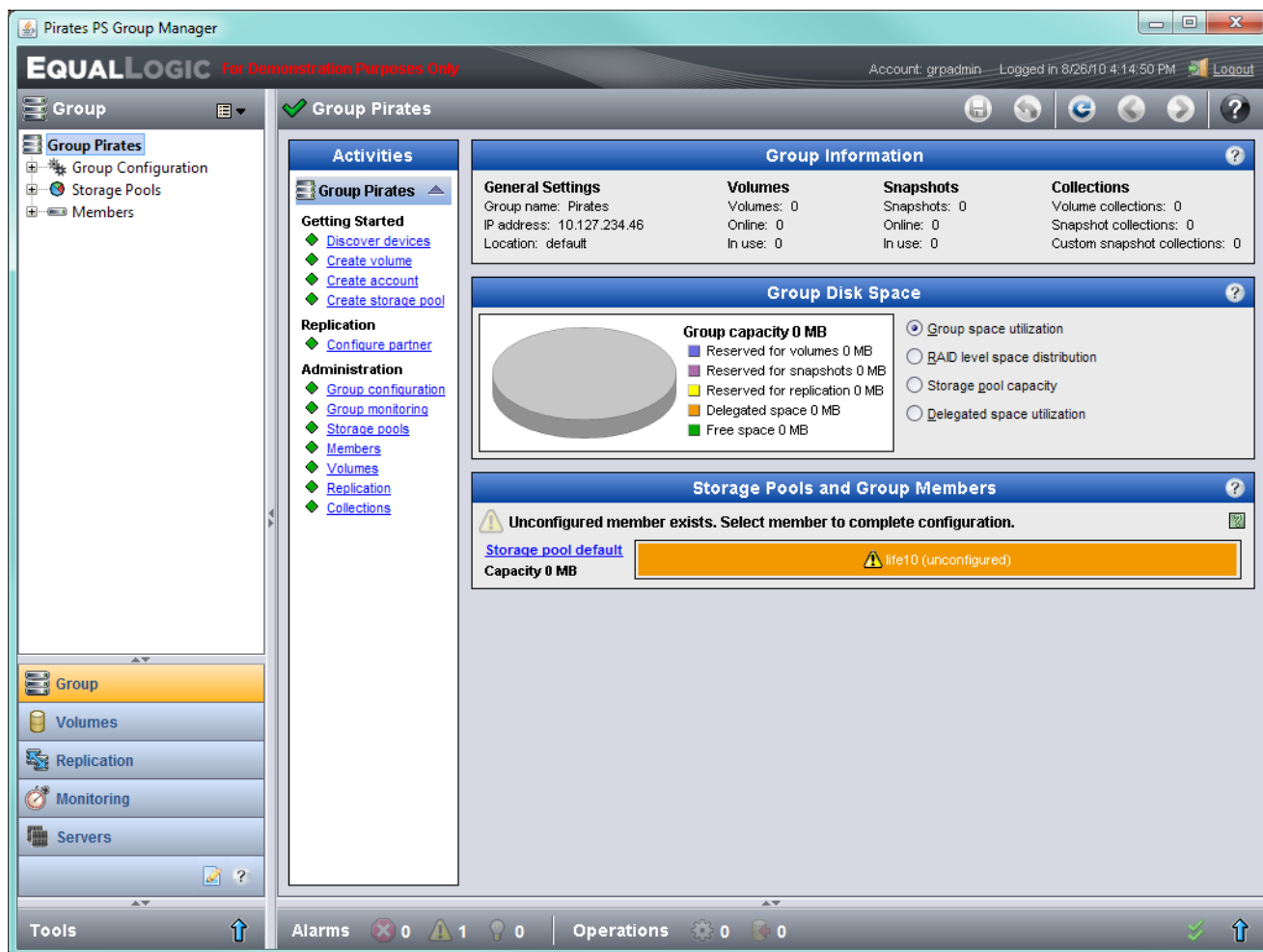


6. בתיבת הדו-שיח RAID Configuration – Configure Member (קביעת תצורה של חבר - קביעת תצורה של RAID) (איור 13: קביעת תצורת חבר - תצורת RAID), בצע את הפעולות הבאות ולאחר מכן לחץ על Next (הבא).

a. בחר את מדיניות ה-RAID.

b. לחילופין, כדי להשהות את השימוש בשטח האחסון של הפריט החבר עד להשלמת אימות ה-RAID ועד שהסוללות יהיו טעונות לגמרי, בחר באפשרות Wait until the member storage initialization completes (המתן עד להשלמת האתחול של אחסון פריט חבר). כברירת מחדל, השטח זמין מיד, למרות שהביצועים לא יהיו מטביים עד להשלמת אימות ה-RAID.

איור 11: סיכום קבוצה – מדיניות RAID לא מוגדרת לפריט חבר



4. בתיבת הדו-שיח של הודעת האזהרה שמופיעה, לחץ על Yes (כן) כדי לקבוע את תצורת ה-RAID בפריט החבר.
5. בתיבת הדו-שיח Configure Member – General Settings (קביעת תצורה של חבר - הגדרות כלליות) (איור 12: קביעת תצורת חבר - הגדרות כלליות), לחץ על Next (הבא).



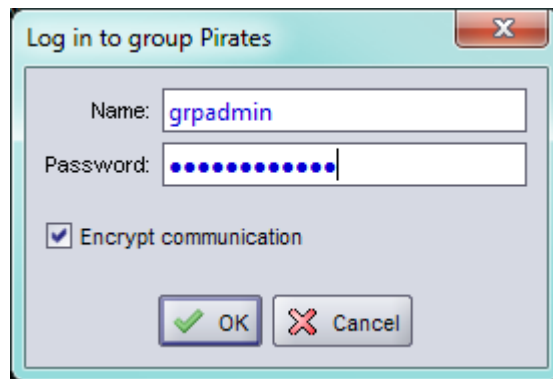
## שימוש בממשק המשתמש הגרפי (GUI) לקביעת מדיניות ה-RAID

לקבלת המידע העדכני ביותר אודות תמיכת דפדפנים עבור ה-GUI של ה-Group Manager, עיין בהערות המוצר של PS Series.

כדי להשתמש בממשק המשתמש הגרפי לקביעת מדיניות ה-RAID עבור פריט חבר:

1. היכנס לקבוצה על-ידי הזנת כתובת ה-IP של הקבוצה בדפדפן האינטרנט. לאחר מכן, בתיבת הדו-שיח של הכניסה (איור 10: כניסת GUI), הזן את שם החשבון והסיסמה של ה-grpadmin שציינת בעת יצירת הקבוצה.

### איור 10: כניסת GUI



2. לחץ על Group (קבוצה) ולאחר מכן על שם הקבוצה, כדי לפתוח את החלון Group Summary (סיכום קבוצה).
3. בחלון Group Summary (סיכום קבוצה) (איור 11: סיכום קבוצה – מדיניות RAID לא מוגדרת לפריט חבר), הרחב את Members (חברים) בלוח השמאלי המרוחק ובחר את שם הפריט החבר.

6. בחר את המערך שברצונך לאתחל ולחץ על Next (הבא).
  7. בתיבת הדו-שיח Initialize Array (אתחול מערך), הזן את תצורת המערך מ **טבלה 6: פרטי תצורה של מערך בעמוד 18** ולאחר מכן בחר ליצור קבוצה או להצטרף לקבוצה. לאחר מכן, לחץ על Next (הבא).
  8. בתיבת הדו-שיח Create a New Group (יצירת קבוצה חדשה) או Join an Existing Group (הצטרפות לקבוצה קיימת), הזן את תצורת הקבוצה ולאחר מכן לחץ על Next (הבא).
  9. לחץ על Finish (סיום) כדי לצאת מהאשף.
- אם הוספת את המערך לקבוצה קיימת, עליך לקבוע את מדיניות ה-RAID של הפריט החבר, על מנת להשתמש באחסון הדיסק. עבור אל **קבע את מדיניות ה-RAID של הפריט החבר בעמוד 21**.
- אם יצרת קבוצה חדשה, עבור אל **פרק 5, הקצאת אחסון בעמוד 27**.

## קבע את מדיניות ה-RAID של הפריט החבר

- שטח האחסון בחבר קבוצה חדש (מערך) יהיה זמין רק לאחר שתקבע את התצורה של מדיניות RAID בפריט החבר.
- מדיניות RAID מורכבת מרמת RAID ותצורה של דיסק רזרבי. בעת בחירת מדיניות RAID, הדיסקים של הפריט החבר מוגדרים אוטומטית ברמת ה-RAID שנבחרה ועם המספר המתאים של דיסקים רזרביים.
- אם השתמשת ב-Remote Setup Wizard כדי ליצור קבוצה, מדיניות ה-RAID עבור הפריט החבר הראשון נקבעת בהתאם לבחירת מדיניות ה-RAID בעת קביעת התצורה של התוכנה, ולאחר מכן האחסון זמין לשימוש. ראה **פרק 5, הקצאת אחסון בעמוד 27**.
- אם השתמשת בכלי השירות setup (הגדרה) כדי ליצור או להרחיב קבוצה, או הוספת את המערך לקבוצה קיימת באמצעות Remote Setup Wizard, עליך להגדיר את מדיניות ה-RAID עבור חבר הקבוצה.
- השתמש בממשק שורת הפקודה (CLI) או בממשק המשתמש הגרפי (GUI) של ה-Group Manager כדי לקבוע את מדיניות ה-RAID.

## שימוש בממשק שורת הפקודה (CLI) לקביעת מדיניות ה-RAID

כדי להשתמש בממשק שורת הפקודה של ה-Group Manager לקביעת מדיניות ה-RAID עבור חבר קבוצה חדש:

1. היכנס לקבוצה, אם לא נכנסת כבר. (לאחר השלמת הפעולה של כלי השירות להגדרה, עדיין תהיה מחובר לקבוצה). השתמש באחת הדרכים הבאות להתחברות לקבוצה:
  - חיבור טורי לפריט חבר. ראה **התקן חיבור טורי למערך בעמוד 14**.
  - חיבור Telnet או SSH לכתובת ה-IP של הקבוצה.
2. במסך הכניסה, הזן את שם החשבון והסיסמה של ה-grpadmin שציינת בעת יצירת הקבוצה.
3. בשורת הפקודה של ה-Group Manager, הזן את הפקודה הבאה, תוך ציון raid50, raid5, raid10, raid6 או raid6-מואץ (זמין רק בדגמי מערך XS) עבור המשתנה policy (מדיניות):

```
member select member_name raid-policy policy
```

לדוגמה, הפקודה הבאה מגדירה את member1 עם RAID50:

```
member select member1 raid-policy raid50
```

```

Enter the network configuration for the array:
Member name []: member1
Network interface [eth0]: eth0
IP address for network interface []: 192.17.2.41
Netmask [255.255.255.0]:
Default gateway [192.17.2.1]:
Enter the name and IP address of the group that the array will join.
Group name []: group1
Group IP address []: 192.17.2.20
Searching to see if the group exists. This may take a few minutes.
The group does not exist or currently cannot be reached. Make sure you have entered the
correct group IP address and group name.
Do you want to create a new group (yes | no) [yes]? yes
Group Configuration
Group Name: group1
Group IP address: 192.17.2.20
Do you want to use the group settings shown above (yes | no) [yes]: yes
Password for managing group membership:
Retype password for verification:
Password for the default group administration account:
Retype password for verification:
Saving the configuration ...
Waiting for configuration to become active.....Done
Group member member1 now active in the group.
Group group1 has been created with one member.
Use the Group Manager GUI or CLI to set the RAID policy for the member. You can then
create a volume that a host can connect to using an iSCSI initiator.
group1>

```

## שימוש ב-Remote Setup Wizard כדי לקבוע את התצורה של התוכנה

ה-Remote Setup Wizard (אשף ההגדרה מרחוק) נמצא בתקליטור Host Integration Tools ויש להתקינו במחשב עם Windows. המדריך למשתמש של Host Integration Tools מספק מידע מפורט אודות השימוש ביכולות המלאות של ה-Remote Setup Wizard.

כדי להפעיל את Remote Setup Wizard, בצע שלבים אלה:

1. השתמש במחשב שעונה על הדרישות **בחר שיטה לקביעת תצורה בעמוד 17**.
2. הוצא את התקליטור של Host Integration Tools מאריזת המשלוח או הורד את ערכת Host Integration Tools מאתר התמיכה.
3. התקן את Remote Setup Wizard בהתאם להוראות שבתיעוד של Host Integration Tools.
4. הפעל את Remote Setup Wizard על-ידי לחיצה על:

Start (התחל) < Programs (תכניות) < EqualLogic < Remote Setup Wizard

5. במסך הפתיחה, **בחר Initialize a PS Series array** (אתחול מערך PS Series) ולחץ על **Next** (הבא).

**הערה:** אם אינך מצליח ליצור קשר עם המערך, בדוק את תצורת הרשת. ייתכן שיהיה עליך להשתמש בכלי השירות **setup** (הגדרה) כדי לקבוע את התצורה של התוכנה.

## התחל בקביעת התצורה של התוכנה

השתמש בכלי השירות `setup` (הגדרה) או ב-Remote Setup Wizard כדי לאתחל את המערך, ולאחר מכן ליצור קבוצה עם המערך כחבר הקבוצה הראשון או להוסיף את המערך לקבוצה קיימת.

לאחר השלמת קביעת התצורה של התוכנה, המערך הופך לחבר בקבוצה, ושטח אחסון הדיסק שלו זמין לשימוש.

## שימוש בכלי השירות להגדרה כדי לקבוע את התצורה של התוכנה

כדי להשתמש בכלי השירות להגדרה על מנת לאתחל מערך וליצור או להרחיב קבוצה:

1. במסוף או בהדמיית המסוף המצויד בחיבור טורי למערך, הקש על המקש `Enter`.  
**הערה:** אם המערך אינו מגיב, פנה אל ספק התמיכה של PS Series לקבלת מידע כיצד להמשיך.
2. במסך הכניסה, הזן `grpadmin` עבור שם וסיסמת החשבון (כניסה) גם יחד. סיסמאות אינן מופיעות על המסך.
3. כשתתבקש, הקש `y` (כן) כדי להפעיל את כלי השירות `setup` (הגדרה).
4. כשתתבקש, הזן את פרטי התצורה של המערך והקבוצה **מאסוף מידע תצורה בעמוד 17**. הקש `Enter` כדי לקבל את ערך ברירת המחדל. הזן סימן שאלה (?) כדי לקבל עזרה.

ציין אם ליצור קבוצה עם המערך בתור הפריט החבר הראשון או להוסיף את המערך לקבוצה קיימת.

**הערה:** עשויה להיות השהיה קצרה לאחר הזנת כתובת ה-IP של הקבוצה, מכיוון שהמערך מבצע חיפוש ברשת.

לאחר השלמת ההגדרה, עליך לקבוע את מדיניות ה-RAID של החבר על מנת להשתמש באחסון הדיסק. עבור אל **קבע את מדיניות ה-RAID של הפריט החבר בעמוד 21**.

בדוגמה הבאה מוצג שימוש בכלי השירות `setup` (הגדרה) כדי לאתחל מערך וליצור קבוצה.

## דוגמה - שימוש בכלי השירות `setup`

```
Login: grpadmin
Password: xxxxxxxx
```

```
The setup utility establishes the initial network and storage configuration for a
storage array and then configures the array
as a member or a new or existing group of arrays.
For help, enter a question mark (?) at a prompt.
```

```
Welcome to Group Manager
Copyright 2011 Dell Inc.
```

```
It appears that the storage array has not been configured.
Would you like to configure the array now? (y/n) [n] y
Group Manager Setup Utility
Do you want to proceed (yes | no) [no]? yes
Initializing. This may take several minutes to complete.
```

## טבלה 6: פרטי תצורה של מערך

הנחיה	תיאור
שם חבר	שם ייחודי למערך בקבוצה (עד 63 אותיות, מספרים או מקפים). התו הראשון חייב להיות אות או מספר.
ממשק רשת	שם ממשק הרשת במערך (לדוגמה eth0) המחובר ליציאה פעילה במתג רשת.
כתובת IP	כתובת רשת עבור ממשק רשת המערך. <b>הערה:</b> לכל חבר חייב להיות ממשק רשת אחד לפחות באותה רשת משנה שבה נמצאת כתובת ה-IP של הקבוצה.
מסיכת רשת	כתובת שבשילוב עם כתובת ה-IP משמשת לזיהוי רשת המשנה שבה נמצא ממשק רשת המערך (ברירת המחזל היא 255.255.255.0).
שער ברירת מחזל (אופציונלי)	כתובת הרשת של ההתקן המשמש לחיבור רשתות משנה ולהעברת תעבורת הרשת אל מחוץ לרשת המקומית. שער ברירת מחזל נחוץ רק אם ברצונך שממשק רשת המערך יתקשר מחוץ לרשת המקומית (לדוגמה, כדי לאפשר גישה לאמצעי אחסון במחשבים הממוקמים מחוץ לרשת המקומית). <b>הערה:</b> שער ברירת המחזל חייב להימצא באותה רשת משנה שבה נמצא ממשק רשת המערך.
מדיניות RAID	רמת RAID ותצורה של כונן רזרבי עבור המערך. המספר בפועל של קבוצות RAID וכוננים חלופיים תלוי במספר הכוננים במערך. <ul style="list-style-type: none"> <li>• RAID 10 – פיזור מעל לקבוצות RAID 1 מרובות (שיקוף).</li> <li>• RAID 50 – פיזור מעל לקבוצות RAID 5 מרובות (זוגיות מבוזרת). כל קבוצה של RAID 5 משתמשת בשטח שווה ערך לכונן אחד עבור זוגיות.</li> <li>• RAID 5 – קבוצות של זוגיות מבוזרת.</li> <li>• RAID 6 – קבוצות מרובות של זוגיות מבוזרת דואלית.</li> <li>• RAID 6 מואץ – זמין בדגמי מערך XS ו-XVS בלבד.</li> </ul>

## טבלה 7: פרטי תצורת קבוצה

הנחיה	תיאור
שם קבוצה	שם ייחודי שמזהה את הקבוצה (עד 54 אותיות, מספרים או מקפים). התו הראשון חייב להיות אות או מספר.
כתובת IP של הקבוצה	כתובת הרשת של הקבוצה. כתובת ה-IP של הקבוצה משמשת לניהול הקבוצה ולגישה של המחשב לנתונים המאוחסנים בקבוצה.
סיסמה להוספת חברים לקבוצה	סיסמה הדרושה בעת הוספת חברים לקבוצה. הסיסמה צריכה להכיל 3 עד 16 אותיות או מספרים והיא תלויה רישיות.
סיסמה עבור החשבון grpadmin	סיסמה שתעקוף את סיסמת ניהול הקבוצה (grpadmin) שנקבעה במפעל עבור חשבון grpadmin. הסיסמה צריכה להכיל 3 עד 16 אותיות או מספרים והיא תלויה רישיות. נדרשת רק בעת יצירת קבוצה חדשה.
שם משתמש וסיסמה של שירות Microsoft (אופציונלי)	שם משתמש וסיסמת CHAP המשמשים לאפשר גישה לקבוצה עבור שירות Microsoft (VSS או VDS). שם המשתמש צריך להכיל 3 עד 63 תווים אלפאנומריים. הסיסמה צריכה להכיל 12 עד 16 תווים אלפאנומריים והיא תלויה רישיות. לשירותי Microsoft הפועלים במחשב יש לאפשר גישה לקבוצה על מנת ליצור תצלומי VSS בקבוצה או להשתמש ב-VDS. ישים רק בעת יצירת קבוצה באמצעות ה-Remote Setup Wizard.

## 4 קביעת תצורה של התוכנה

לאחר השלמת ההתקנה של חומרת המערך, באפשרותך לאתחל את המערך וליצור קבוצת PS Series עם המערך כחבר הקבוצה הראשון. לחלופין, באפשרותך להוסיף את המערך לקבוצה קיימת. בעת הרחבת קבוצה, הקיבולת והביצועים משתפרים אוטומטית, ללא הפרעה למשתמשים.

לאחר השלמת קביעת התצורה של התוכנה, באפשרותך להקצות מקום אחסון ולהתחיל להשתמש ב-SAN. ראה [פרק 5 הקצאת אחסון בעמוד 27](#).

### בחר שיטה לקביעת תצורה

קיימות שתי שיטות לקביעת התצורה של התוכנה. בחר שיטה אחת:

- השתמש ב-Remote Setup Wizard (אשף ההגדרה מרחוק), עבור Windows או Linux. לקבלת הוראות ודרישות, עיין בתיעוד של Host Integration Tools.
- שימוש בכלי השירות setup (הגדרה). כלי השירות setup (הגדרה), כלי שירות אינטראקטיבי המופעל משורת הפקודה, מבקש מידע אודות תצורת המערך והקבוצה.

כדי להשתמש בכלי השירות להגדרה דרוש חיבור טורי בין המערך למסוף או למחשב שמופעלת בו הדמיית מסוף.

לאחר בחירת השיטה, אסוף את המידע הדרוש לקביעת התצורה של המערך.

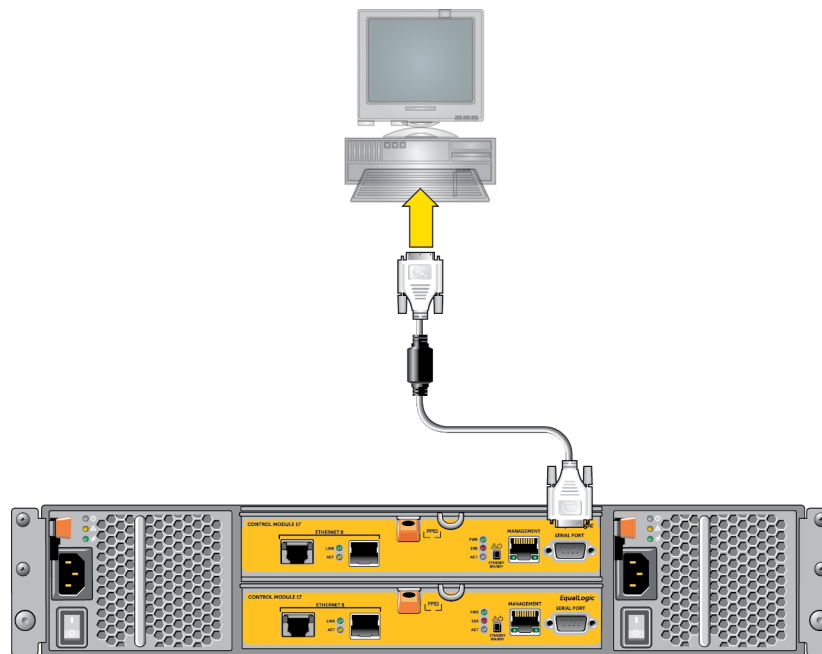
### אסוף מידע תצורה

ללא תלות בשיטה שתשמש אותך לקביעת התצורה של התוכנה, עליך לאסוף את המידע בטבלה 6: פרטי תצורה של מערך בעמוד 18 ובטבלה 7: פרטי תצורת קבוצה בעמוד 18. השג כתובות IP ממנהל הרשת, כנדרש.

כמו כן, הקפד לבצע את ההמלצות לרשת ב [דרישות והמלצות לרשת בעמוד 9](#).



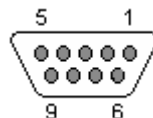
**איור 8: חיבור כבל טורי למערכת**



**מידע על פינים בכבל טורי**

**איור 9: מחבר DB9 של כבל טורי - מיקומי פינים** מציג את מיקומי הפינים במחברי DB9 בכבל הטורי המצורף למערכת, ואילו ב מוצגים פרטי הפינים של הכבל.

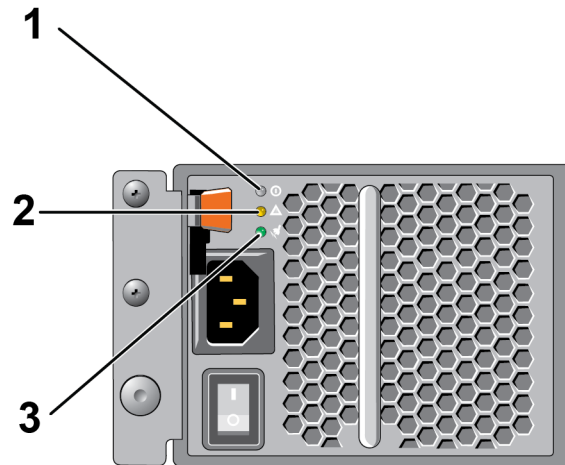
**איור 9: מחבר DB9 של כבל טורי - מיקומי פינים**



**טבלה 5: DB9 אל DB9 מידע אודות פינים**

DB9-2		DB9-1	
פונקציה	פין	פין	פונקציה
קבלת נתונים	3	2	קבלת נתונים
שידור נתונים	2	3	שידור נתונים
ערכת נתונים מוכנה + זיהוי אות נושא	6+1	4	מסוף נתונים מוכן
הארקת מערכת	5	5	הארקת מערכת
מסוף נתונים מוכן	4	6+1	ערכת נתונים מוכנה + זיהוי אות נושא
מוכן לשלוח	8	7	בקשה לשליחה
בקשה לשליחה	7	8	מוכן לשלוח



**איור 7: מתג ספק זרם חילופין ונוריות****טבלה 4: תיאור של נוריות ספק זרם**

הסבר	תיאור
1	מצב ספק זרם. נורית זו מאירה (בירוק) כאשר המתג מופעל וספק הזרם מספק חשמל למערכת.
2	שגיאה. נורית זו מאירה (בכתום) אם יש בעיה בספק הזרם.
3	מתח AC נורית זו מאירה (בירוק) כל עוד ספק הזרם מקבל אספקת חשמל.

## התקן חיבור טורי למערכת

אם בכוונתך להשתמש בכלי השירות setup (הגדרה) כדי לקבוע את התצורה של התוכנה, עליך להתקין חיבור טורי בין המערכת לבין מחשב. אם בכוונתך להשתמש ב-Remote Setup Wizard, לא תזדקק לחיבור טורי. לקבלת מידע על דרישות ה-Remote Setup Wizard, ראה [בחר שיטה לקביעת תצורה בעמוד 17](#).

הכבל הטורי שנשלח עם המערכת הוא כבל טורי מוצלב (null modem) סטנדרטי עם מחבר DB9 נקבה בכל קצה. ייתכן שיהיה עליך ליצור או לרכוש כבל מתאם (מחבר DB9 אחד ומחבר RJ45 אחד) כדי לחבר את המערכת לדגמים מסוימים של שרתי מסוף. לקבלת מידע נוסף, ראה [מידע על פינים בכבל טורי בעמוד 15](#).

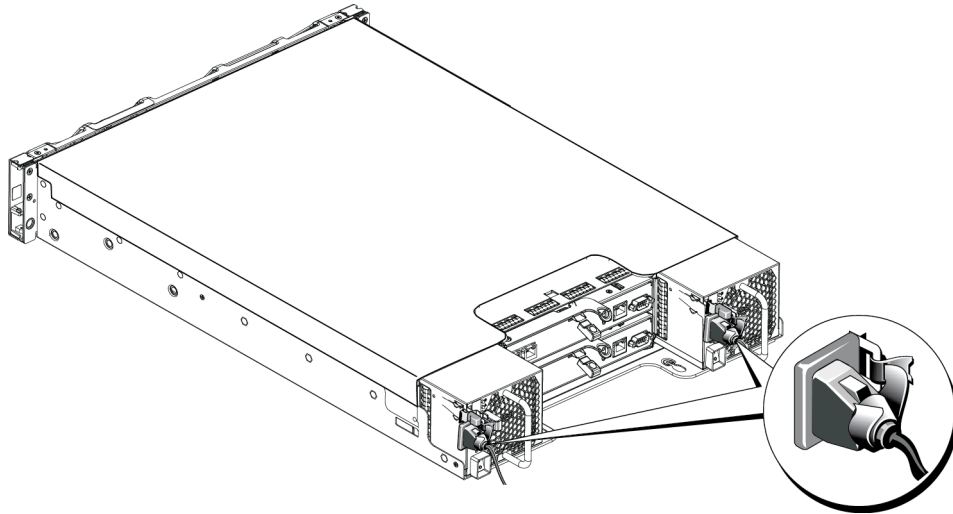
חבר את הכבל ליציאה הטורית במודול הבקרה הפעיל (הנורית ACT תואר בירוק) ולמסוף או מחשב שפועלת בו הדמיית מסוף.

ראה [איור 8: חיבור כבל טורי למערכת](#) (לא בקנה מידה).

החיבור הטורי חייב לכלול את המאפיינים הבאים:

- 9600 baud
- סיבית עצירה אחת
- ללא זוגיות
- 8 סיביות נתונים
- ללא בקרת זרימה

**הערה:** שמור על הכבל הטורי. עליך להשתמש בכבל הטורי כדי לנהל את הקבוצה או מערכת ספציפית, אם אין גישה לרשת.

**איור 6: חיבור כבלי****חבר את המערך לרשת**

דגם המערך PS4110 כולל שני מודולי בקרה Type 17. מודול הבקרה Type 17 מכיל שתי יציאות 10GB Ethernet, המסומנות שתיהן Ethernet 0. יציאה אחת היא יציאת 10GBASE-T, היציאה השנייה היא יציאת SFP+. ניתן להשתמש רק באחת מיציאות 10Gb Ethernet אלה בכל פעם.

מודולי הבקרה כוללים גם יציאת 10Mb/100Mb המסומנת Management (ניהול). יציאת הניהול אינה יכולה להעביר תעבורת iSCSI. השתמש ביציאת הניהול רק במקרה של קביעת תצורה של רשת ניהול. לקבלת מידע נוסף, עיין במדריך ניהול קבוצה של PS Series.

השג את המספר המתאים של כבלי רשת 10GE מנחושת או אופטיים.

**הערה:** כבלים אופטיים משדרים נתונים באמצעות פולסים של אור. חשוב מאוד לנתב את כל הכבלים האופטיים עם כיפוף ברדיוס של לא יותר מ-10 ס"מ בכל נקודה בין המערך לבין המתג.

להפעלת המערך נדרש חיבור רשת אחד מתפקד. לקבלת מידע נוסף, ראה [תצורות כבלים מינימליות ומומלצות בעמוד 11](#).

**הפעלת המערך**

לפני ההפעלה, המתן די זמן כדי שהמערך יסתגל לטמפרטורת הסביבה (לדוגמה, במשך הלילה).

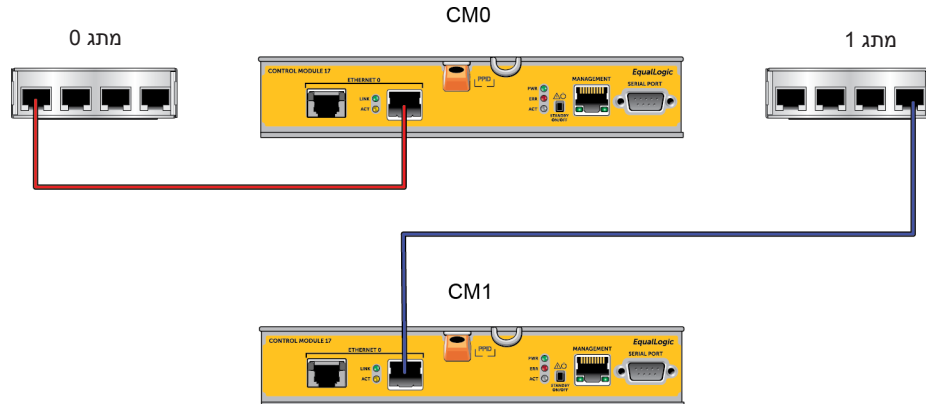
**הערה:** ניתן להפעיל ספק זרם אחד תחילה (אחד מהם) או את שניהם בו-זמנית.

1. מצא את מתג ההפעלה שממוקם מתחת לשקע החשמל בכל מודול ספק זרם וקירור.

2. העבר את מתג ההפעלה למצב מופעל (ON). מחווני החשמל יידלקו.

הסוללות יתחילו להיטען ורכיבי חומרה אחדים יתחילו לבצע סנכרון. נוריות יצינו פעילויות רגילות אלו.

המיקום של מתג ספק הזרם והנוריות מוצג באיורים הבאים. **טבלה 4: תיאור של נוריות ספק זרם בעמוד 14** מספקת תיאורים של נוריות LED.



## חבר ואבטח את כבלי החשמל

קח את כבלי החשמל המצורפים למערך. אם המערך נשלח ללא כבלי חשמל, פנה אל ספק התמיכה או מוכר מערך ה-PS Series לקבלת מידע אודות כבלי חשמל.

1. ודא שמתג ההפעלה נמצא במצב כבוי OFF - (O), לפני שתחבר את כבלי החשמל.
2. חבר את כבלי החשמל למערכת (PSU), כפי שמוצג ב איור 6: חיבור כבלי בעמוד 13.
3. חבר את כבלי החשמל למערכת:

  - a. הרכב את כבלי המערכת בחוזקה בתושבת שלצד שקע החשמל של המערכת באמצעות רצועת הלולאות עם הסגירה המהירה.
  - b. ודא שהרצועה מחוברת בחוזקה לנקודת העגינה (שלא יהיה חלק רפוי).
  - c. הטה את כבל החשמל לעבר הרצועה, ועטוף את הכבל היטב ברצועה כנגד הכתף של מחבר כבל החשמל.

4. חבר את כבלי החשמל למקור חשמל:

  - חבר את הקצה השני של כבלי החשמל לשקע חשמלי מוארק או למקור מתח אחר, כגון מערכת אל-פסק (UPS) או יחידת חלוקת מתח (PDU).
  - כל מערכת UPS (לא כלולה) צריכה להיות במעגל שונה וחייבת לספק את הערך הנכון של מתח לפרק זמן הולם.
  - לחלופין, חבר מודול ספק זרם וקירור אחד למערכת אל פסק (UPS) ואת המודול השני למקור חשמל אחר.

**התראה:** אל תחבר את זרם החשמל למערך עדיין.

## תצורות כבלים מינימליות ומומלצות

עבור מערך עם מודול בקרה אחד, התצורה המינימלית היא חיבור רשת אחד אל Ethernet 0.

עבור מערך של מודול בקרה כפול, התצורה המומלצת היא חיבור של כבלי רשת ל-Ethernet 0 בשני מודולי הבקרה וחיבור כל מודול בקרה למתג רשת.

לקבלת ביצועים וזמינות גבוהים, פזר את החיבורים בין מתגי רשת מרובים.

יש לחבר את המתגים באמצעות קישורי Interswitch עם רוחב פס מתאים כדי לטפל בתעבורת ה-iSCSI או לפי יכולת הערמה. Dell ממליצה להשתמש בתצורות הערמה במידת האפשר.

תוכל להשתמש באחת בלבד מבין שתי יציאות Ethernet 10Gb בכל מודול בקרה בכל פעם:

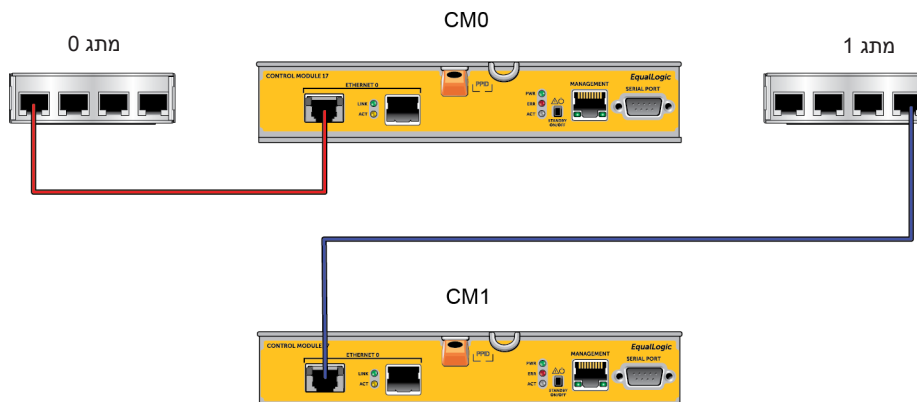
- עם יציאת 10GBASE-T (יציאת Ethernet 0 שמאלית), השתמש בכבל CAT6 cable (או טוב יותר) לאורך של 37 עד 55 מטר, או ב-CAT6A או CAT7 לאורך של עד 100 מטר.

- עם היציאה SFP+ (יציאת Ethernet 0 ימנית), השתמש בכבל סיבים אופטיים המתאים לשימוש ב-10GBASE-SR (סיב רב-מצבי 50 מיקרון) או בכבל SFP+ מנחושת.

האיור הבא מתאר את תצורות הרשת המומלצות החלופיות.

**הערה:** אל תחבר גם את יציאת SFP+ וגם את יציאת 10GBASE-T מסוג Ethernet בו-זמנית.

### איור 5: תצורות רשת מומלצות



## טבלה 3: המלצות רשת

תיאור	המלצות
<p>חבר מערכים ומחשבים לרשת ממותגת וודא שכל חיבורי הרשת בין המחשבים למערכים הם מסוג 10GE.</p> <p>השתמש בכבלים אופטיים עם תקע SFP+ אופטי במודולים, או כבלי נחושת עם מודולי SFP+ מוכללים. ל-10GBASE-T דרוש cat 6 לכל הפחות, אך cat 6A מומלץ.</p> <p>לשימוש ביציאת 10GBASE-T, דרוש מתג עם ממשקי 10GBASE-T, או מתג SFP+ לשימוש ביציאת SFP+.</p>	רשת 10GE ממותגת
<p>לקבלת רוחב פס וזמינות טובים יותר, חבר את יציאות ה-Ethernet בשני מודולי הבקרה למתגי רשת מרובים.</p> <p>יש לחבר את המתגים באמצעות קישורי Interswitch או לפי יכולת הערמה.</p> <p>לקישורים צריך להיות מספיק רוחב פס כדי לטפל בתעבורת ה-iSCSI.</p> <p>שים לב כי Dell ממליצה להשתמש בתצורות הערמה במידת האפשר.</p> <p>לאחר חיבור ממשק הרשת, השתמש בממשק המשתמש הגרפי (GUI) של מנהל הקבוצות או בממשק שורת הפקודה (CLI) כדי להקצות כתובת IP ומסיכת רשת לכל ממשק.</p>	חיבורי רשת מרובים למתגי רשת שונים
<p>להילופין, חבר את יציאות הניהול בשני מודולי הבקרה למתג רשת 10/100Mbps, כדי להפריד את תעבורת הניהול מתעבורת ה-iSCSI.</p>	רשת ניהול (אופציונלי)
<p>בקבוצה של רשתות משנה מרובות, לכל ממשק רשת שמוגדר צריכה להיות גישה לרשת המשנה שבה שוכנת כתובת ה-IP של הקבוצה.</p>	גישה לכתובת ה-IP של הקבוצה
<p>השתמש בפתרון של ריבוי נתיבים כדי להבטיח שלא תהיה נקודת כשל בודדת בין מחשבים לבין מערכים.</p>	נתיבי רשת יתירים בין מחשבים ומערכים
<p>לשכפול יעיל וניתן לחיזוי, הקפד שקישור הרשת בין הקבוצות הראשיות והמשניות יהיה אמין ויספק די רוחב פס להעתקת נתונים.</p>	לשם שכפול, קישור רשת אמין בגודל מתאים
<p>במידת האפשר, אין להשתמש ב-Spanning-Tree (STP) ביציאות מתג המחברות צומתי קצה (מאתחלי iSCSI או ממשק רשת מערך).</p> <p>עם זאת, אם עליך להשתמש ב-STP או ב-RSTP (עדיף על STP), עליך לאפשר את הגדרות היציאה (זמינות במתגים מסוימים), אשר מאפשרות ליציאה מעבר מיידית למצב העברה של STP ברגע יצירת הקישור. פונקציונליות זו יכולה לצמצם את ההפרעות ברשת שמתרחשות בעת הפעלה מחדש של התקנים, ויש לאפשר אותה רק ביציאות מתג שמחברות צומתי קצה.</p> <p>באפשרותך להשתמש ב-Spanning-Tree עבור חיבור כבל יחיד בין מתגים, ובאפשרותך להשתמש בריבוי ערוצים עבור חיבורי כבלים מרובים בין מתגים.</p>	אין פונקציונליות STP ביציאות המתג המחברת צומתי קצה
<p>אפשר בקרת זרימה בכל יציאת מתג ו-NIC שמטפל בתעבורת iSCSI. מערכי PS Series יגיבו כהלכה לבקרת זרימה.</p>	בקרת זרימה מאופשרת במתגים ובכרטיסי NIC
<p>נטרל בקרה של סערת שידור לקבוצה בכל מתג שמטפל בתעבורת iSCSI, אם המתג מספק תכונה זו. עם זאת, מומלץ להשתמש בבקרה של סערת שידור ושידור לקבוצה במתגים.</p>	נטרול בקרה של סערת שידור לקבוצה (Unicast Storm) במתגים
<p>אפשר Jumbo Frames בכל מתג ו-NIC שמטפלים בתעבורת iSCSI.</p>	Jumbo Frames מאופשר
<p>הגדר מתגים להשתמש ברשתות VLAN כדי להפריד תעבורת iSCSI SAN מתעבורת רשת אחרת.</p>	רשתות VLAN
<p>כדי להשתמש ב-DCB (Data Center Bridging), יש לאפשר VLAN. עיין במדריך ניהול קבוצה של PS Series ובמדריך עזר ל-CLI, לקבלת מידע נוסף אודות DCB.</p>	DCB

## 3 חיבור כבלי המערך

לאחר התקנת המערך במעמד, עליך לחבר את כבלי הרשת והחשמל, ואופציונלית גם את הכבל הטורי.

תחילה, עיין בהמלצות לרשת בסעיף [דרישות והמלצות לרשת בעמוד 9](#).

הרשימה הבאה מתארת את השלבים הכלליים לחיבור המערך לחשמל ולרשת.

1. חבר את כבלי החשמל. אל תחבר את זרם החשמל למערך עדיין. ראה [חבר ואבטח את כבלי החשמל בעמוד 12](#).

2. חבר את המערך לרשת. ראה [חבר את המערך לרשת בעמוד 13](#).

3. הפעל את אספקת החשמל למעריך. ראה [הפעלת המעריך בעמוד 13](#).

הסעיפים הבאים מתארים את השלבים בפירוט. לאחר השלמת השלבים, ראה [פרק 4 קביעת תצורה של התוכנה בעמוד 17](#).

## דרישות והמלצות לרשת

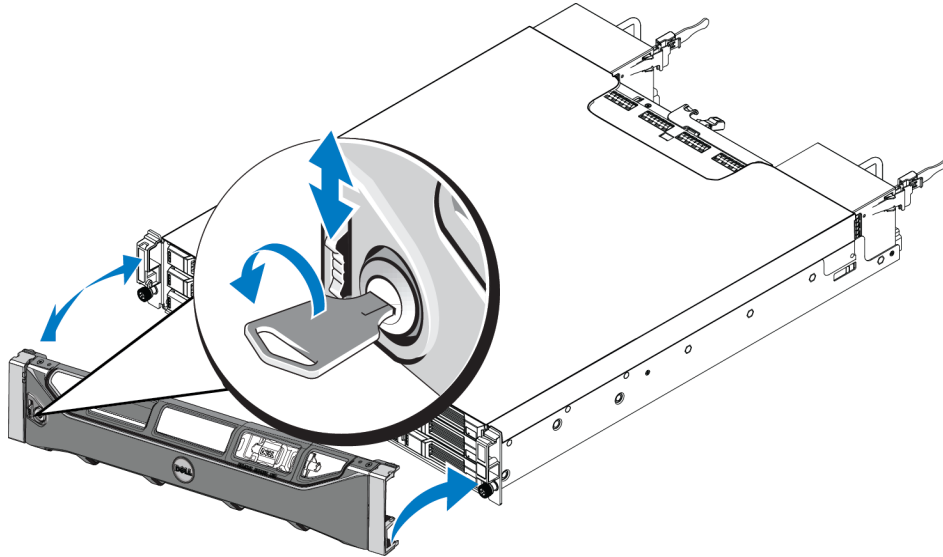
תצורת הרשת המינימלית עבור מערך PS Series מורכבת מחיבור בין Ethernet 0 בכל מודול בקרה ומחשב או מתג רשת.

המלצות רשת מתוארות ב [טבלה 3: המלצות רשת בעמוד 10](#). נוסף על כך, כל הכללים הרגילים לתצורת רשת תקינה חלים על מערכי PS Series.

תצורות רשת כלליות חורגת מהיקף מדריך זה.

1. חבר את הקצה הימני של הלוח הקדמי לצד הימני של התושבת.
2. סובב את הקצה השמאלי של הלוח הקדמי לכיוון הצד השמאלי של התושבת.
3. לחץ על הלוח הקדמי למקומו, עד לסגירת תפס השחרור.
4. באמצעות המפתח המצורף, נעל את הלוח הקדמי ואחסן את המפתח במקום בטוח.

#### איור 4: התקנת הלוח הקדמי



## התקנת המסילות והמערכת במעמד

התקן את המסילות במעמד, תוך ביצוע הוראות הבטיחות והוראות התקנת המעמד המצורפות לערכת המסילות.

אם ההתקנה מתבצעת במכלול מעמד סגור או מרובה יחידות, הטמפרטורה של סביבת ההפעלה של המעמד עשויה להיות גבוהה מסביבת החדר. לכן, יש להקפיד להתקין את הציוד בסביבה התואמת לטמפרטורת הסביבה המרבית (Tma) שציין היצרן. לקבלת מידע נוסף, ראה [מפרט טכני בעמוד 38](#).

## קבע את המיקום של מסילות ההרכבה במעמד

ודא שיש מספיק מקום במעמד לתושבת. במעמד סטנדרטי, תושבת 2U תשתרע על פני שישה חורים.

## הכנס את התושבת לתוך המעמד

איור 2: מערך כונן 3.5 אינץ' - מבט מלפנים (ללא לוח קדמי) מציג מבט מלפנים של מערך כונן 3.5 אינץ'.

איור 2: מערך כונן 3.5 אינץ' - מבט מלפנים (ללא לוח קדמי)



איור 3: מערך כונן 2.5 אינץ' - מבט מלפנים (ללא לוח קדמי) מציג מבט מלפנים של מערך כונן 2.5 אינץ'.

איור 3: מערך כונן 2.5 אינץ' - מבט מלפנים (ללא לוח קדמי)



**התראה:** נקוט משנה זהירות בעת הרמת התושבת.

1. בעזרת אדם נוסף, הרם את התושבת והכנס אותה למסילות ההרכבה. שמור על התושבת במצב מאוזן.
2. ודא שמהדקי התושבת בחלק הקדמי של המערך מיושרים עם החורים בעלי ההברגה שבחלק הקדמי של מסילות ההרכבה ולאחר מכן אבטח ידנית את המהדקים במסילות.

**התראה:** אין להשתמש במברגה חשמלית להידוק בורגי הכנף.

## התקנת הלוח הקדמי

השלבים להתקנת הלוח הקדמי זהים בכל דגמי המערכים.



רכיב	תיאור
תיעוד	<p>התיעוד הבא כלול באריזות המשלוח:</p> <ul style="list-style-type: none"> <li>• כרזת התקנה</li> <li>• מדריך התקנה (מסמך זה)</li> <li>• מידע אודות הרישיון, תקינה ואחריות</li> </ul>

### טבלה 2: חומרה נוספת (לא כלולה)

רכיב	תיאור
מעמד ארבעה מוטות סטנדרטי של 19 אינץ'	מספק גישה נוחה למערכים ולחומרה אחרת בסביבת המחשוב.
כבלי 10/100Mbps Ethernet	לשימוש עם רשת ניהול ייעודית. מחבר את יציאת הניהול במערך למתג רשת 10/100Mbps. השתמש בכבלים מקטגוריה 5 רק אם הם תואמים לתקן TIA/EIA TSB95. מחברי RJ45. השתמש בכבלים מקטגוריה 5.
כבלי רשת 10GE	מחבר את ממשק 10GE במערך לרשת 10GE. השתמש בכבלים אופטיים עם תקע SFP+ אופטי במודולים, או כבלי נחושת עם מודולי SFP+ מוכללים. ל-10GBASE-T דרוש cat 6, אך cat 6A מומלץ. חבר יציאה אחת לפחות בכל מודול בקרה למתג רשת.
מתג רשת 10GE	משמש לחיבור התקנים לרשת. מומלץ להשתמש במתגים מרובים. דרוש מתג עם ממשקי 10GBASE-T לשימוש ביציאת 10GBASE-T, או מתג SFP+ לשימוש ביציאת SFP+.

## חומרה אופציונלית

אם תרצה, תוכל להשתמש גם במערכת אל-פסק (UPS) כדי לספק למערך מקור חשמל בזמינות גבוהה. כל מערכת UPS (לא כלולה) צריכה להיות במעגל שונה וחייבת לספק את הערך הנכון של מתח לפרק זמן הולם.

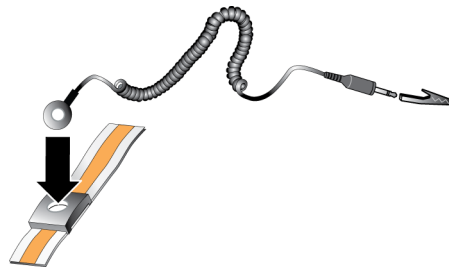
## שליבים להרכבת מערך במעמד

בצע שליבים אלה כדי להרכיב מערך במעמד:

1. קבע את המיקום של מסילות ההרכבה במעמד.
  2. חבר את מסילות ההרכבה למעמד.
  3. הכנס את התושבת לתוך המעמד.
  4. חבר את התושבת לחלק הקדמי של מסילות ההרכבה.
  5. התקן את הלוח הקדמי.
- שליבים אלה מתוארים בפרוטרוט בסעיפים הבאים.

1. חבר את לחצן המתכת שעל הסליל לכפתור שעל הסרט הגמיש. ראה איור 1: שימוש ברצועת הארקה לפרק כף היד.

### איור 1: שימוש ברצועת הארקה לפרק כף היד



2. הדק את הסרט על פרק כף היד.

3. חבר את הסרט להארקה. תוכל לחבר את המחבר לשקע מוארק תואם או לחבר אותו לאטב תנין תואם ולחבר את האטב להתקן מוארק. דוגמאות להארקה מתאימה: שטיחון ESD או מסגרת המתכת של ציוד מוארק.

## תכולת אריזת המשלוח וחומרה דרושה

ודא שבאריזת המשלוח נמצאים כל הפריטים, המתוארים ב **טבלה 1: תוכן אריזת המשלוח**. כמו כן, עליך לספק חומרה נוספת הספציפית לסביבתך ואינה כלולה באריזת המשלוח. ראה **טבלה 2: חומרה נוספת (לא כלולה) בעמוד 6**.

### טבלה 1: תוכן אריזת המשלוח

רכיב	תיאור
מערך PS Series	המערך של PS Series 4110 כולל מודול בקרה Type 17 אחד או שניים. המערך כולל גם שני ספקי זרם ומודולי קירור. ה-PS4110 כולל עד 12 כונני SAS (SAS) של 3.5 אינץ' או 24 של 2.5 אינץ' שמחזורים בצורה טורית, בהתאם לסיומת הדגם.
לוח קדמי	הלוח הקדמי מורכב על חזית המערך. הלוח הקדמי מזהה את דגם המערך ומגן על הכוננים מפני הסרה לא מאושרת או בשוגג.
כבלי חשמל	מחבר ספק זרם של מערך למקורות חשמל. אריזת המשלוח עשויה לכלול סוגים שונים של כבלי חשמל, כדי לענות על דרישות החשמל של המדינה שבה יימצא המערך. השתמש בסוג הכבל המתאים לסביבה שלך. אם אין כבלי חשמל באריזת המשלוח, פנה אל ספק התמיכה או מוכר מערך ה-PS Series.
כבל טורי אחד או שניים	יוצר חיבור טורי בין מערך לבין מסוף או הדמיית מסוף. השתמש בכבל כדי להפעיל את כלי השירות setup (הגדרה), או אם למערך או לקבוצה אין גישה לרשת.
ערכת מסילות (אם הוזמנה)	תיבת המשלוח כוללת ערכה של Dell ReadyRails II להתקנה בכונן עם ארבעה אחזים, בעל חורי הרכבה רבועים, עגולים או מתוורגים. בצעו את ההתקנה בהתאם להוראות ההתקנה המגיעות יחד עם הערכה, כדי להתקין את המערך בתוך הכונן.
רצועת הארקה לפרק כף היד	מגינה על חומרה רגישה מפני פריקה חשמלית.

## דרישות מעמד

ודא שהתקנות המעמד והמערך עומדות בדרישות הבאות:

- השתמש במעמד 19 אינץ' סטנדרטי, תואם EIA-310-D, עם ארבעה מוטות, בעל חור מרובע אוניברסלי או עם חור עגול ללא הברגה.
- המעמד חייב להיות מדורג עבור עומס סטטי של 540 ק"ג או יותר.
- עומק המעמד המינימלי הוא 100 ס"מ (40 אינץ') מחזית המעמד לחלק האחורי של המעמד.
- המרחק בין המישטחים החיצוניים, הקדמיים והאחוריים, של עמדות ההתקנה בכונן (מישטחי ההרכבה) עבור ערכות של מסילות ReadyRails™ II עשוי להיות מ-595 מ"מ עד 914 מ"מ (23.4 עד 36.0 אינצ'ים) לכוננים עם חורים רבועים, מ-581 מ"מ עד 907 מ"מ (22.9 עד 35.7 אינצ'ים) לכוננים עם חורים עגולים, ומ-595 מ"מ עד 929 מ"מ (23.4 עד 36.6 אינצ'ים) עבור כוננים עם חורים בעלי תבריג.
- אבטח את המעמד לרצפה כדי לשפר את היציבות.
- טען את המעמד במערכים מלמטה כלפי מעלה.
- יש לשמור על מרווח של 4.1 ס"מ (1.6 אינץ') לפחות בין דלת המעמד לבין חזית המערך, כדי שהלוח הקדמי של המערך ייכנס.
- ארון התקשורת (עם המערכים המותקנים) חייב לעמוד בדרישות הבטיחות של UL 60950-1 ו-IEC 60950-1.
- הרכב את המעמד בכיוון אופקי, אחרת האחריות וחווה התמיכה של המערך יתבטלו.

## דרישות סביבתיות

מיקום ארון התקשורת חייב לעמוד בדרישות הסביבתיות הבאות:

- ודא שמקור החשמל מסוגל לספק מתח בטווח של 100 וולט עד 240 וולט.
- ודא שלמקור החשמל יש הגנה מספיקה מפני עומס יתר:
  - בצפון אמריקה, חבר את המערך למקור חשמל עם הגנה מפני זרם יתר באמצעות התקן דו-קוטבי של 20 אמפר או פחות (נתיכים אוטומטיים מסוג UL 489).
  - באירופה, ההגנה מפני זרם יתר חייבת להתבצע באמצעות התקן של 20 אמפר או פחות (נתיכים אוטומטיים מסוג IEC).
- ודא שיש מספיק מקום לזרימת אוויר לפני ומאחורי המערך.
- ודא שהמקום מאוורר היטב.
- עיין במפרט הטכני ב [מפרט טכני בעמוד 38](#) כדי לוודא שהסביבה תומכת בדרישות.

## הגנה על החומרה

הגן על מערך PS Series מפני פריקה אלקטרוסטטית. בעת טיפול בחומרת מערך, הקפד להשתמש ברצועת הארקה אלקטרוסטטית לפרק כף היד או באמצעי הגנה דומה. כדי להשתמש ברצועת הארקה לפרק כף היד:

## 2 הרכבת המערך במעמד

להפעלה תקינה, יש להתקין מערך אחסון PS Series במעמד. סעיף זה מכיל מידע כללי על בטיחות אלקטרוסטטית ורשת, כמו גם מידע התקנה עבור מערכי PS Series.

לאחר התקנת המערך במעמד, חבר את כבלי החשמל והרשת, כמתואר בסעיף [פרק 3 חיבור כבלי המערך פרק 9](#).

### לפני שתתחיל

לפני התקנת המערך:

- קרא את הוראות הבטיחות להתקנה. ראה [הוראות בטיחות להתקנה בעמוד 3](#).
- ודא שהמעמד עונה על דרישות המעמד. ראה [דרישות מעמד בעמוד 4](#).
- ודא שהמערך ומיקום ההתקנה עונים על הדרישות הסביבתיות. ראה [דרישות סביבתיות בעמוד 4](#).
- הוצא מהאריזה את ערכת המסילות (אם הוזמנה) וודא שיש ברשותך כל החלקים והכלים הדרושים. ערכת המסילות נמצאת באריזת המשלוח של המערך. עליך להשתמש בכלים משלך. ראה [תכולת אריזת המשלוח וחומרה דרושה בעמוד 5](#).

### הוראות בטיחות להתקנה

הישמע להוראות בטיחות אלה:

- חברת Dell ממליצה שרק אנשים עם ניסיון בהרכבה במעמד יתקינו מערך במעמד.
- הקפד שהמערך יהיה מוארק תמיד, כדי למנוע נזק עקב פריקה אלקטרוסטטית.
- בעת טיפול בחומרת המערך, עליך להשתמש ברצועת ההארקה האלקטרוסטטית לפרק כף היד המצורפת למערך או בצורת הגנה דומה.
- להרמת תושבת המערך מאריזת המשלוח יש צורך בשני אנשים לפחות.



# 1 הבנה של הליך התקנת המערך

כדי להתקין את המערך ולהתחיל להשתמש ב-SAN, בצע את השלבים הבאים:

1. התקן את המערך במעמד. ראה [הרכבת המערך במעמד בעמוד 3](#).
  2. חבר את המערך לחשמל ולרשת. ראה [חבר ואבטח את כבלי החשמל בעמוד 12](#) וכן [חבר את המערך לרשת בעמוד 13](#).
  3. קבע את התצורה של תוכנת PS Series. תחילה, אתחל מערך כדי שיהיה נגיש ברשת. לאחר מכן, צור קבוצה עם המערך בתור החבר הראשון בקבוצה, או הוסף את המערך לקבוצה קיימת. בעת הרחבת קבוצה, הקיבולת והביצועים גדלים אוטומטית. ראה [בחר שיטה לקביעת תצורה בעמוד 17](#).
  4. התחל להשתמש ב-SAN. הקצה שטח אחסון קבוצתי למשתמשים וליישומים על-ידי יצירת אמצעי אחסון. אמצעי אחסון מופיע ברשת כיעד iSCSI. השתמש במאתחל ה-iSCSI של המחשב כדי להתחבר לאמצעי האחסון. לאחר התחברות לאמצעי אחסון, הוא מופיע כדיסק רגיל במחשב. ראה [הקצאת אחסון בעמוד 27](#).
- לאחר תחילת העבודה, באפשרותך להתאים אישית את הקבוצה ולהשתמש בתכונות המתקדמות יותר שלה. ראה [לאן לעבור לאחר הגדרה של קבוצה בעמוד 33](#).



## הקדמה

מדריך זה מתאר את אופן ההתקנה PS4110 של חומרת מערך, קביעת התצורה של התוכנה ותחילת העבודה ב-SAN.

באמצעות מערך אחסון PS Series אחד או יותר, באפשרותך ליצור קבוצת PS Series — רשת אזור אחסון (SAN) מסוג iSCSI עם ניהול עצמי, במחיר נוח ושימוש קל, ללא תלות בגודלה.

## קהל יעד

המידע במדריך זה מיועד למנהלי מערכת האחראים להתקנה של חומרת מערך. מנהלי מערכת אינם נדרשים לניסיון מקיף ברשתות או במערכות אחסון. עם זאת, כדאי להבין:

- מושגים בסיסיים של עבודה ברשת
- סביבת הרשת הנוכחית
- דרישות האחסון בדיסקים של המשתמש
- תצורות RAID
- ניהול אחסון בדיסקים

**הערה:** למרות שמדריך זה מספק דוגמאות לשימוש במערכי PS Series במספר תצורות רשת נפוצות, מידע מפורט אודות הגדרת רשת חורג מהיקף מדריך זה.

## ארגון

מדריך זה מאורגן כדלקמן:

- **פרק 1, הבנה של הליך התקנת המערך בעמוד 1** מתאר את השלבים הכלליים להתקנה והגדרה של מערך.
- **פרק 2, הרכבת המערך במעמד בעמוד 3** מתאר את אופן ההתקנה של מערך במעמד.
- **פרק 3, מידע על פינים בכבל טורי בעמוד 9** מתאר את דרישות כבל הרשת ואת אופן ההתקנה של כבלי החשמל והרשת.
- **פרק 4, קביעת תצורה של התוכנה בעמוד 17** מתאר כיצד לאתחל את המערך וכן ליצור קבוצה עם המערך בתור הפריט החבר הראשון בקבוצה או להוסיף את המערך לקבוצה קיימת.
- **פרק 5, הקצאת אחסון בעמוד 27** מתאר את אופן היצירה של אמצעי אחסון וההתחברות אליו.
- **פרק 6, לאן לעבור לאחר הגדרה של קבוצה בעמוד 33** מתאר משימות בסיסיות ומתקדמות לניהול קבוצות והיכן למצוא מידע עליהן.

## מידע נוסף

למידע בסיסי אודות מערכי אחסון, תחזוקה ופתרון בעיות, עיין במדריך משתמש לחומרה עבור החומרה שלך מסוג PS Series.





## תוכן

v.....	הקדמה
1.....	1 הבנה של הליך התקנת המערך
3.....	2 הרכבת המערך במעמד
3.....	לפני שתתחיל
6.....	שלבים להרכבת מערך במעמד
9.....	3 חיבור כבלי המערך
9.....	דרישות והמלצות לרשת
11.....	תצורות כבלים מינימליות ומומלצות
12.....	חבר ואבטח את כבלי החשמל
13.....	חבר את המערך לרשת
14.....	התקן חיבור טורי למערך
17.....	4 קביעת תצורה של התוכנה
17.....	בחר שיטה לקביעת תצורה
17.....	אסוף מידע תצורה
19.....	התחל בקביעת התצורה של התוכנה
21.....	קבע את מדיניות ה-RAID של הפריט החבר
27.....	5 הקצאת אחסון
27.....	יצירת אמצעי אחסון
31.....	חיבור מחשב לאמצעי אחסון
33.....	6 לאן לעבור לאחר הגדרה של קבוצה
33.....	משימות נפוצות להתאמה אישית של קבוצה
34.....	משימות מתקדמות של ניהול קבוצה
37.....	7 מידע נוסף שאתה עשוי להזדקק לו
37.....	מידע על NOM (מקסיקו בלבד)
38.....	מפרט טכני
41.....	8 תמיכה טכנית ושירות לקוחות
43.....	אינדקס

זכויות יוצרים 2013 Dell Inc. כל הזכויות שמורות.

Dell ו-EqualLogic הם סימנים מסחריים של Dell Inc.

כל הסימנים המסחריים והסימנים הרשומים המוזכרים בזאת מהווים קניין של בעליהם בהתאמה.

המידע במסמך זה עשוי להשתנות ללא הודעה.

חל איסור מוחלט על העתקה מכל סוג ללא הרשאה בכתב מ-Dell.

יוני 2013

מספר חלק: TVP3Y A00



# PS4110 מערכי אחסון

מדריך התקנה

גרסה 1.0

סדרת דגמי תקינה E03J ו- E04J





# PS SERIES הנקתה רירדמ

PS4110