



Arreglos de almacenamiento PS4110

Guía de configuración e instalación

Series de modelos reglamentarios E03J y E04J



Arreglos de almacenamiento Dell EqualLogic PS4110

Guía de configuración e instalación

Series de modelos reglamentarios E03J y E04J

© Copyright 2013 Dell Inc. Todos los derechos reservados.

Dell™ y EqualLogic® son marcas comerciales de Dell Inc.

Todas las marcas comerciales y marcas comerciales registradas mencionadas en el presente documento son propiedad de sus respectivos propietarios.

La información contenida en este documento puede modificarse sin aviso previo.

Queda estrictamente prohibida la reproducción de este material en cualquier forma sin la autorización por escrito de Dell.

Publicado: Junio de 2013

Número de pieza: YKR82-A00

Índice de contenido

Prefacio	v
1 Información sobre el procedimiento de instalación de arreglos	1
2 Montaje del arreglo en bastidor	3
Antes de empezar.....	3
Protección del hardware.....	4
Pasos para montar un arreglo en un bastidor.....	6
3 Conexión de los cables del arreglo	9
Recomendaciones y requisitos de red.....	9
Configuraciones de cable mínimas y recomendadas.....	10
Conexión y fijación de cables de alimentación.....	11
Conexión del arreglo a la red.....	12
Configuración de una conexión serie al arreglo.....	14
4 Configuración del software	17
Selección de un método de configuración.....	17
Recopilación de información sobre la configuración.....	17
Inicio de la configuración de software.....	19
Configuración de la política RAID para miembros.....	21
5 Asignación de almacenamiento	25
Creación de un volumen.....	25
Conexión de un equipo a un volumen.....	30
6 Tareas tras la configuración de un grupo	33
Tareas comunes de personalización de grupos.....	33
7 Otra información útil que puede necesitar	37
Información de la NOM (sólo para México).....	37
Índice	39

Prefacio

Este manual describe cómo se realiza la instalación del hardware del arreglo de almacenamiento Dell™ EqualLogic® PS4110, la configuración del software y cómo comenzar a utilizar el arreglo SAN iSCSI.

Con una o más arreglos de almacenamiento PS Series, puede crear un grupo PS Series: una red de área de almacenamiento (SAN) iSCSI que se puede autoadministrar, asequible y fácil de utilizar, independientemente de la escala.

Público

La información de esta guía se dirige a los administradores encargados de instalar el hardware del arreglo. No es imprescindible que los administradores tengan una amplia experiencia en sistemas de almacenamiento o redes. Sin embargo, facilita la comprensión de:

- Conceptos básicos sobre redes
- Entorno de red actual
- Requisitos de almacenamiento de discos de usuario
- Configuraciones RAID
- Administración del almacenamiento en disco

Nota: Aunque en este manual se proporcionan ejemplos del uso de arreglos PS Series en algunas configuraciones de red habituales, no se describe en detalle cómo configurar una red.

Organización

Este manual está organizado de la siguiente manera:

- *Capítulo 1, Información sobre el procedimiento de instalación de arreglos:* describe los pasos generales para instalar y configurar un arreglo.
- *Capítulo 2, Montaje del arreglo en bastidor:* describe cómo instalar el arreglo en un bastidor.
- *Capítulo 3, Conexión de los cables del arreglo:* describe los requisitos de los cables de red y cómo instalar los cables de red y de alimentación.
- *Capítulo 4, Configuración del software:* describe cómo inicializar el arreglo y crear un grupo con el arreglo como primer miembro o bien añadir el arreglo a un grupo existente.
- *Capítulo 5, Asignación de almacenamiento:* describe cómo crear y conectarse con un volumen.
- *Capítulo 6, Tareas tras la configuración de un grupo:* describe tareas básicas y avanzadas de administración de grupos, y dónde encontrar información sobre estas.

Soporte técnico y servicio al cliente

El servicio de asistencia técnica de Dell está disponible para responder a sus preguntas sobre los arreglos SAN PS Series. Si dispone de un código de servicio rápido, téngalo a mano cuando llame por teléfono. El código ayuda al sistema telefónico automatizado de asistencia Dell a transferir su llamada de forma más eficiente.

Cómo ponerse en contacto con Dell

Dell proporciona varias opciones de servicio y asistencia en línea o telefónica. Puesto que la disponibilidad varía en función del país y del producto, es posible que no pueda disponer de algunos servicios en su área.

Los clientes de los Estados Unidos pueden llamar al 800-945-3355. Para obtener una lista de los números de asistencia internacional Dell EqualLogic, visite support.dell.com/global.

Nota: Si no dispone de conexión a Internet, puede encontrar información de contacto en la factura de compra, el albarán o el catálogo de productos Dell.

Realice el procedimiento siguiente para ponerse en contacto con Dell sobre cuestiones relacionadas con las ventas, la asistencia técnica o el servicio al cliente:

1. Visite support.dell.com o la URL de asistencia de Dell que se especifica en la información proporcionada con el producto Dell.
2. Seleccione su configuración regional. Utilice el menú de configuración regional o haga clic en el enlace que se corresponda a su país o región.
3. Seleccione el servicio que necesite. Haga clic en el enlace “Contact Us” (Contáctenos) o seleccione el servicio de asistencia Dell de la lista de servicios disponible.
4. Elija el método que prefiera para ponerse en contacto con la asistencia de Dell, ya sea por correo electrónico o por teléfono.

Servicios en línea

Puede obtener más información sobre los productos y servicios de Dell mediante el procedimiento siguiente:

1. Visite www.dell.com (o la URL que se especifica en la información de cualquier producto Dell).
2. Utilice el menú de configuración regional o haga clic en el enlace que se corresponda a su país o región.

Información sobre la garantía

La PS4110 garantía del arreglo se incluye en el embalaje original. Para obtener información sobre cómo registrar una garantía, visite www.onlineregister.com/dell.

Más información

Para obtener información básica sobre arreglos de almacenamiento, información de mantenimiento y de solución de problemas, consulte para su hardware PS Series.

1 Información sobre el procedimiento de instalación de arreglos

Para configurar el arreglo y comenzar a usar el arreglo SAN iSCSI, siga estos pasos:

1. Instale el arreglo en un bastidor. Consulte [Montaje del arreglo en bastidor en la página 3](#).
2. Conecte el arreglo a la alimentación eléctrica y a la red. Consulte [Conexión y fijación de cables de alimentación en la página 11](#) y [Conexión del arreglo a la red en la página 12](#).
3. Configure el software PS Series. Primero, inicialice un arreglo para que esté accesible en la red. A continuación, cree un grupo con el arreglo como primer miembro o bien añada el arreglo a un grupo existente. Al expandir un grupo, aumentan la capacidad y el rendimiento automáticamente. Consulte [Selección de un método de configuración en la página 17](#).
4. Comience a utilizar el arreglo SAN iSCSI. Asigne espacio de almacenamiento de grupo a los usuarios y aplicaciones mediante la creación de volúmenes. En la red, un volumen aparece como un destino iSCSI. Utilice un iniciador iSCSI del equipo para conectarse a un volumen. Una vez conectado, el volumen aparece en el equipo como un disco normal. Consulte [Asignación de almacenamiento en la página 25](#).

Tras los procedimientos iniciales, puede personalizar el grupo y utilizar las funciones más avanzadas. Consulte [Tareas tras la configuración de un grupo en la página 33](#).

2 Montaje del arreglo en bastidor

Para que funcione correctamente, el arreglo de almacenamiento PS Series debe instalarse correctamente en un bastidor. Este capítulo contiene información general sobre la instalación, la red, la seguridad y electrostática, así como información sobre la instalación de arreglos PS Series.

Tras la instalación del arreglo en un bastidor, conecte los cables de alimentación y red, según se describe en el [Capítulo 3](#).

Antes de empezar

Antes de instalar el arreglo:

- Lea las precauciones de seguridad de la instalación. Consulte [Precauciones de seguridad de la instalación en la página 3](#).
- Asegúrese de que el bastidor cumpla los requisitos correspondientes. Consulte [Requisitos del bastidor en la página 3](#).
- Asegúrese de que la ubicación del arreglo y de la instalación cumpla con los requisitos de entorno. Consulte [Requisitos de entorno en la página 4](#).
- Desembale el kit de rieles (si lo ha solicitado) y asegúrese de que disponga de todas las piezas y las herramientas necesarias. El kit de rieles se encuentra en la caja de envío del arreglo. Debe utilizar sus propias herramientas. Consulte [Contenido de la caja de envío y hardware necesario en la página 5](#).

Precauciones de seguridad de la instalación

Tenga en cuenta estas precauciones de seguridad:

- Dell solo recomienda la instalación de arreglos en un bastidor a cargo de personas que tengan experiencia en montaje en bastidores.
- Asegúrese de que el arreglo esté siempre puesto a tierra para evitar daños causados por una descarga electrostática.
- Al manipular el hardware del arreglo, debe utilizar la muñequera electrostática que se suministra con el arreglo o un dispositivo de protección similar.
- Se necesitan al menos dos personas para levantar el chasis del arreglo y retirarlo de la caja de envío.

Requisitos del bastidor

El bastidor y la instalación del arreglo deben cumplir los siguientes requisitos:

- Utilizar un bastidor estándar de 19 pulgadas y cuatro postes que cumpla la norma EIA-310-D y tenga orificios cuadrados universales o espacio para orificios redondos sin rosca.
- El bastidor debe estar clasificado para un funcionamiento con una carga estática de 540 kg (1200 libras).
- La profundidad mínima del bastidor es de 100 cm (40 pulgadas) desde la parte frontal a la parte posterior del bastidor.

- Para los kits de rieles ReadyRails™ II, la distancia entre las superficies exteriores de los postes frontales y traseros del bastidor (las superficies de montaje) pueden variar de 595 mm a 914 mm (de 23,4 pulg. a 36,0 pulg.) en bastidores con orificios cuadrados, de 581 mm a 907 mm (de 22,9 pulg. a 35,7 pulg.) en bastidores con orificios redondos y de 595 mm a 929 mm (de 23,4 pulg. a 36,6 pulg.) en bastidores de orificios con rosca.
- El bastidor debe fijarse al suelo para obtener una mayor estabilidad.
- Debe cargarse el bastidor con arreglos desde abajo y hacia arriba.
- Debe de haber al menos un espacio de 4,1 cm (1,6 pulgadas) entre la puerta del bastidor y la parte frontal del arreglo para acoger bien el bisel frontal del arreglo.
- El bastidor (con arreglos instalados) cumple los requisitos de seguridad de UL 60950-1 y CEI 60950-1, disponibles en <http://ulstandards>.
- Monte el arreglo en posición horizontal; de lo contrario, la garantía y el contrato de asistencia del arreglo quedarán anulados.

Requisitos de entorno

La ubicación del bastidor debe cumplir con los siguientes requisitos de entorno:

- La fuente de alimentación debe suministrar un intervalo de voltaje de 100 V a 240 V CA.
- La fuente de alimentación debe tener suficiente protección contra sobrecargas eléctricas.

En Norteamérica, conecte el arreglo a una fuente de alimentación con protección de sobrecorriente proporcionada por un dispositivo bipolar de 20 A o menos (interruptores de circuito UL489).

En Europa, la protección contra sobrecorriente debe proporcionarla un dispositivo de 20A o menos (interruptores de circuito IEC).

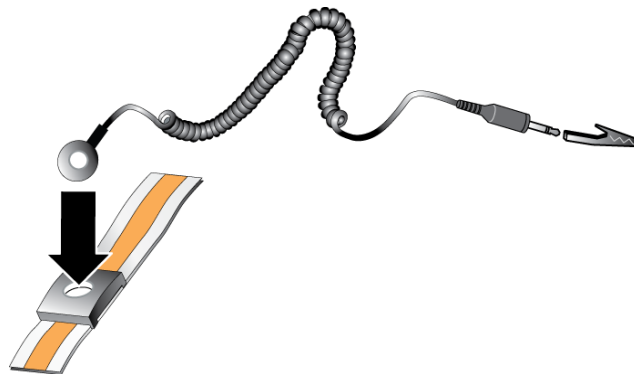
- Debe haber suficiente espacio para que corra el aire por delante y por detrás del arreglo.
- La ubicación debe estar adecuadamente ventilada.
- El entorno debe admitir todos los requisitos indicados en [Suministros de alimentación en la página 37](#).

Protección del hardware

Proteja los arreglos PS Series frente a las descargas electrostáticas. Cuando toque el hardware del arreglo, utilice siempre una muñequera electrostática u otra forma de protección similar. Para usar la muñequera:

1. Conecte el botón de presión de acero del cable rizado al remache de la banda elástica. Ver La [Ilustración 1](#).

Ilustración 1: Uso de la muñequera electrostática



2. Ajuste bien la banda a la muñeca.

3. Conecte la banda a tierra. Puede enchufar el conector tipo banana al enchufe correspondiente con toma de tierra, o bien conectarlo al clip de pinza correspondiente y conectar este clip a un dispositivo con toma de tierra. Un ejemplo de toma de tierra adecuada sería una estera protegida contra descargas electrostáticas o la estructura de metal de un componente del equipo con toma de tierra.

Contenido de la caja de envío y hardware necesario

Asegúrese de que tiene todos los artículos de la caja de envío, según se describe en la [Tabla 1](#). Debe proporcionar el hardware adicional específico a su entorno, que no se incluye en la caja de envío. Consulte la [Tabla 2](#).

Tabla 1: Contenido de la caja de envío

Componente	Descripción
Arreglo PS Series	El arreglo PS Series 4110 contiene: <ul style="list-style-type: none"> • uno o dos módulos de control tipo 17 • dos módulos de refrigeración y suministro de alimentación
Bisel	El bisel se coloca en la parte anterior del arreglo. El bisel identifica el modelo del arreglo y protege a las unidades de una extracción accidental o no autorizada.
Cables de alimentación	Conecta un suministro de alimentación de arreglo a fuentes de alimentación. La caja de envío puede contener distintos cables de alimentación para cumplir los requisitos eléctricos del país donde se encuentra el arreglo. Use el tipo de cable adecuado a su entorno. Si los cables de alimentación no están incluidos en la caja de envío, póngase en contacto con el proveedor de servicios o el distribuidor de arreglos PS Series.
Uno o dos cables serie	Crea una conexión serie entre un arreglo y una consola o emulador de terminal. Utilice el cable para ejecutar la utilidad <code>setup</code> si no dispone de acceso a la red para el arreglo o el grupo.
Kit de rieles	La caja de envío contiene un kit Dell ReadyRails II para la instalación en bastidores de cuatro postes con orificios cuadrados, redondos o de rosca para el montaje. Siga las instrucciones de instalación incluidas con el kit para instalar el arreglo en el bastidor.
Pulsera contra descargas electrostáticas	Protege el hardware sensible contra descargas eléctricas.
Documentación	En el paquete de envío se incluye la siguiente documentación: <ul style="list-style-type: none"> • Póster de configuración • Guía de configuración e instalación (este documento) • Información sobre licencia, normativas y garantía

Tabla 2: Hardware adicional necesario (no incluido)

Componente	Descripción
Bastidor de cuatro postes estándar de 19 pulgadas (48 cm)	Facilita el acceso a los arreglos y otro hardware del entorno informático.
Cables Ethernet de 10/100 Mbps	Para una red de administración dedicada. Conecta el puerto de Administración del arreglo en un conmutador de red de 10/100 Mbps. Use cables de la categoría 5E o 6 con conectores RJ45. Use cables de la categoría 5, solamente si cumplen el estándar TIA/EIA TSB95.
Cables de red	Conectan un arreglo a un conmutador de red. Use cables de la categoría 5E o 6 con conectores RJ45. Use cables de la categoría 5, solamente si cumplen el estándar TIA/EIA TSB95.
Conmutador de red 10GE	Conecta dispositivos a una red. Se recomienda utilizar diversos conmutadores. Requiere un conmutador con interfaces 10GBASE-T para usar el puerto 10GBASE-T, o un conmutador SFP+ para usar el puerto SFP+.

Hardware opcional

También puede utilizar un sistema de suministro de alimentación ininterrumpida (SAI) para proporcionar al arreglo una fuente de alimentación de alta disponibilidad. Cada SAI (no incluido) debe estar en un circuito diferente y debe proporcionar el tipo correcto de voltaje durante un periodo de tiempo adecuado.

Pasos para montar un arreglo en un bastidor

Siga estos pasos para montar un arreglo en un bastidor:

1. Decida dónde colocará los rieles de montaje en el bastidor.
2. Fije los rieles de montaje al bastidor.
3. Deslice el chasis para insertarlo en el bastidor.
4. Conecte el chasis a la parte anterior de los rieles de montaje.
5. Coloque el bisel.

Estos pasos se describen detalladamente en las secciones siguientes.

Decida dónde colocará los rieles de montaje en el bastidor

Asegúrese de que haya suficiente espacio en el bastidor para el chasis. En un bastidor estándar, un chasis 2U ocupará seis orificios.

Instalación de los rieles y del arreglo en un bastidor

Siga las instrucciones de seguridad para la instalación de los rieles en el bastidor y las instrucciones de instalación del bastidor que se le proporcionaron con el kit de rieles.

Si se instala en un ensamblaje cerrado o en un bastidor con varias unidades, es posible que la temperatura ambiente de funcionamiento del entorno del bastidor sea más alta que la temperatura ambiente del lugar. Por lo tanto, instale el equipo en un entorno que respete la temperatura ambiente máxima (T_{ma}) especificada por el fabricante. Si desea más información, consulte [Suministros de alimentación en la página 37](#).

Deslice el chasis para insertarlo en el bastidor

En la [Ilustración 2](#) se muestra la vista frontal del arreglo de unidades de 3,5 pulgadas.

Ilustración 2: Arreglo de unidades de 3,5 pulgadas, vista frontal (sin bisel)



En la [Ilustración 3](#) se muestra la vista frontal del arreglo de unidades de 2,5 pulgadas.

Ilustración 3: Arreglo de unidades de 2,5 pulgadas, vista frontal (sin bisel)



Solicite ayuda para levantar el chasis y deslizarlo por los rieles de montaje. Mantenga el chasis nivelado.

Fije el chasis a los rieles de montaje

Asegúrese de que los tornillos cautivos del chasis situados en la parte frontal del arreglo estén alineados con los orificios de rosca situados en la parte frontal de los rieles de montaje, y apriete *manualmente* los tornillos cautivos en los rieles.

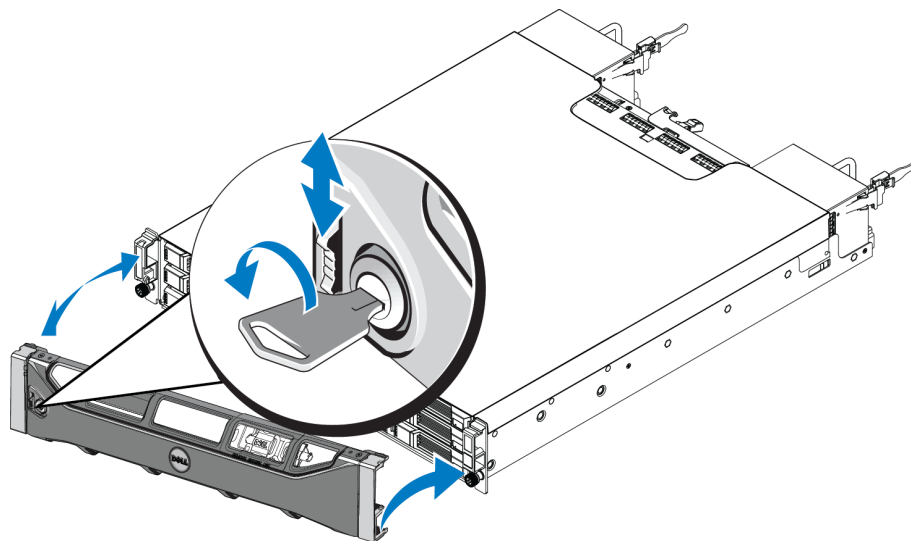
Precaución: No utilice un destornillador automático para apretar los tornillos de mariposa.

Instalación del bisel

Los pasos para extraer el bisel son iguales en todos los modelos de arreglos.

1. Enganche el extremo derecho del bisel en el extremo derecho del chasis.
2. Mueva el extremo izquierdo del bisel hacia el extremo izquierdo del chasis.
3. Presione el bisel para encajarlo en su posición, hasta que el seguro de liberación se cierre.
4. Utilice la llave que se le ha proporcionado para cerrar el bisel y guardar la llave en un lugar seguro.

Ilustración 4: Instalación del bisel



3 Conexión de los cables del arreglo

Después de instalar el arreglo en un bastidor, debe conectar los cables de red y alimentación, así como el cable serie si procede.

En primer lugar, consulte las recomendaciones para la red en *Configuraciones de cable mínimas y recomendadas en la página 10*.

En la lista siguiente se describen los pasos generales para conectar el arreglo a la alimentación y a la red.

1. Conecte los cables de alimentación *No encienda el arreglo todavía*. Consulte *Conexión y fijación de cables de alimentación en la página 11*.
2. Conecte el arreglo a la red. Consulte *Conexión del arreglo a la red en la página 12*.
3. Encienda el arreglo. Consulte *Encendido del arreglo en la página 13*.

En las secciones siguientes se describen detalladamente los pasos anteriores. Después de completar estos pasos, consulte *Configuración del software en la página 17*.

Recomendaciones y requisitos de red

La configuración mínima de red de un arreglo PS Series consiste en una conexión entre Ethernet 0 en cada módulo de control y un equipo conectado a un conmutador de red. Para aumentar el rendimiento y la disponibilidad, configure diversas interfaces de red en un arreglo y conéctelas a diversos conmutadores.

En la [Tabla 3](#) se describen las recomendaciones para la red. Además, se aplican a los arreglos PS Series todas las reglas habituales para una configuración de red adecuada. Para obtener más información sobre requisitos de red, consulte la Dell EqualLogic Configuration Guide (Guía de configuración Dell EqualLogic) en <http://en.community.dell.com/techcenter>.

La configuración general de redes no se describe en este manual.

Tabla 3: Recomendaciones sobre redes

Recomendación	Descripción
Red 10GE conmutada	Conecte los arreglos y los equipos a una red conmutada y asegúrese de que todas las conexiones de red entre equipos y arreglos sean 10 GE. Utilice cables ópticos con módulos de complemento SFP+ ópticos, o cables de cobre con módulos SFP+ integrados. 10GBASE-T requiere, como mínimo, cat 6, aunque se recomienda el uso de cat 6A. Requiere un conmutador con interfaces 10GBASE-T para usar el puerto 10GBASE-T, o un conmutador SFP+ para usar el puerto SFP+.
Varias conexiones de red con diferentes conmutadores de red	Para obtener una mayor disponibilidad y más ancho de banda, conecte cada módulo de control a dos conmutadores diferentes. Los conmutadores deben conectarse mediante enlaces entre conmutadores o mediante la capacidad de apilamiento. Los enlaces deben tener una amplitud de banda suficiente para administrar el tráfico iSCSI. Consulte la EqualLogic Configuration Guide (Guía de configuración EqualLogic) para ver las recomendaciones sobre tamaños de enlace entre conmutadores. Dell recomienda la agregación de enlaces de puerto de un alto ancho de banda o protocolos de múltiples rutas como VLT, vPC o MLAG para reducir la influencia del árbol de expansión, según sean sus necesidades en cuanto a alta disponibilidad BUSINESS. Después de conectar las interfaces de red, utilice la CLI o la GUI de Group Manager (Administrador de grupo) para asignar una dirección IP y una máscara de red a cada interfaz.

Recomendación	Descripción
Red de administración (opcional)	Conecte los puertos de administración en ambos módulos de control a un conmutador de red 10/100 Mbps para mantener separado el tráfico de administración del tráfico iSCSI.
Acceso a la dirección IP del grupo (hosts)	En un grupo de varias subredes, cada interfaz de red configurada debe tener acceso a la subred en la que reside la dirección IP del grupo.
Para la replicación, un enlace de red fiable y con un tamaño adecuado	Para una replicación eficaz y predecible, es necesario que sea fiable el enlace de red entre los grupos primario y secundario y que proporcione el ancho de banda suficiente para la copia de datos.
Sin función STP en los puertos de conmutación que conectan nodos finales	Si es posible, no utilice el protocolo de árbol de extensión (STP) en puertos de conmutación que conectan nodos finales (iniciadores iSCSI o interfaces de red de arreglos). Si tiene que utilizar STP o RSTP (preferiblemente STP), habilite la configuración de puerto (disponible en algunos conmutadores) para permitir la transición inmediata del puerto al estado de reenvío de STP tras la conexión. Esta función puede reducir las interrupciones de la red que se producen al reiniciarse los dispositivos, y solo debe habilitarse en puertos de conmutación que conectan nodos finales. Puede utilizar el árbol de expansión para una conexión de un solo cable entre conmutadores, o canaletas para conexiones de múltiples cables entre conmutadores.
Control de flujo habilitado en conmutadores y NIC	Habilite el Flow Control (Control de flujo) en todos los puertos de conmutación y todas las NIC que administren el tráfico iSCSI. Los arreglos PS Series responderán correctamente al control de flujo.
VLAN	configure conmutadores para que utilicen redes VLAN, con el fin de separar el tráfico SAN iSCSI de los otros tipos de tráfico de red
DCB	Para utilizar el DCB, debe tener las redes VLAN habilitadas. Consulte el <i>Dell EqualLogic Group Manager Administrator's Manual</i> (Manual del Administrador de grupo Dell EqualLogic) y la <i>Dell EqualLogic Group Manager CLI Reference Guide</i> (Guía de referencia de la CLI del Administrador de grupo Dell EqualLogic) para obtener más información acerca del DCB.

Configuraciones de cable mínimas y recomendadas

La configuración mínima para arreglos con un solo módulo de control es una conexión de red a Ethernet 0. No obstante, una única conexión de red puede ocasionar errores. Dell le recomienda conectar todos los puertos Ethernet disponibles a diferentes conmutadores de red conectados con enlaces entre conmutadores.

Para un arreglo con dos módulos de control, la configuración recomendada es conectar los cables de red a Ethernet 0 en ambos módulos de control y conectar cada módulo de control con un conmutador de red.

Si desea una gran disponibilidad y rendimiento, distribuya las conexiones en varios interruptores de red.

Los interruptores deben estar conectados con enlaces entre conmutadores con un ancho de banda suficiente para gestionar el tráfico de iSCSI o mediante la función de apilamiento. Dell recomienda el uso de configuraciones de apilamiento siempre que sea posible.

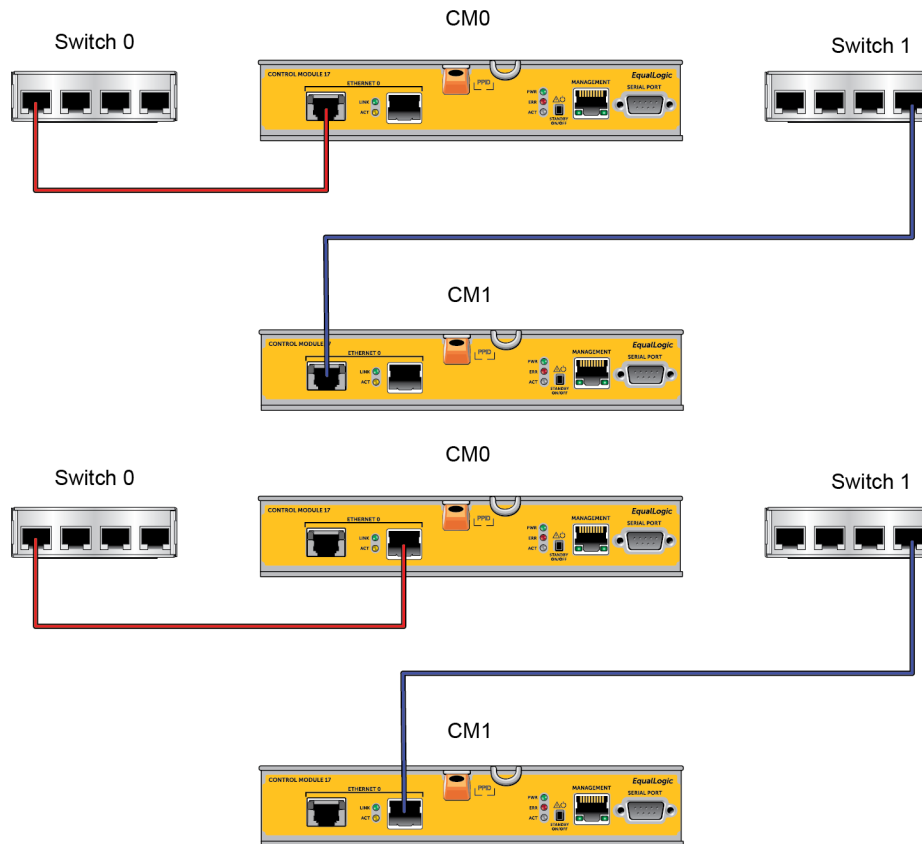
Solo puede usar uno de los dos puertos 10Gb Ethernet en cada módulo de control a la vez:

- Con el puerto 10GBASE-T (puerto Ethernet 0 izquierdo), use un cable CAT6 (o superior) de hasta 55 metros, o bien CAT6A o CAT7 de hasta 100 metros.
- Con el puerto SFP+ (puerto Ethernet 0 derecho), use cable de fibra óptica compatible con el uso de 10GBASE-SR (fibra multimodo de 50 micrones) o cable SFP+ de cobre.

En la figura siguiente se ilustran las alternativas de configuración de red recomendadas.

Nota: Dell no recomienda la conexión de los puertos Ethernet 10GBASE-T y SFP+ a la vez.

Ilustración 5: Configuraciones de red recomendadas



Conexión y fijación de cables de alimentación

Extraiga los cables de alimentación que se envían con el arreglo. Si el arreglo no incluía los cables de alimentación, póngase en contacto con su proveedor de asistencia técnica o distribuidor de PS Series para obtener información sobre los cables de alimentación.

Nota: Los módulos de suministro de alimentación y refrigeración son diferentes para los modelos de arreglo 2U y 4U. Sin embargo, funcionan de la misma forma en cuestiones de integración a una infraestructura de alimentación de almacén de datos.

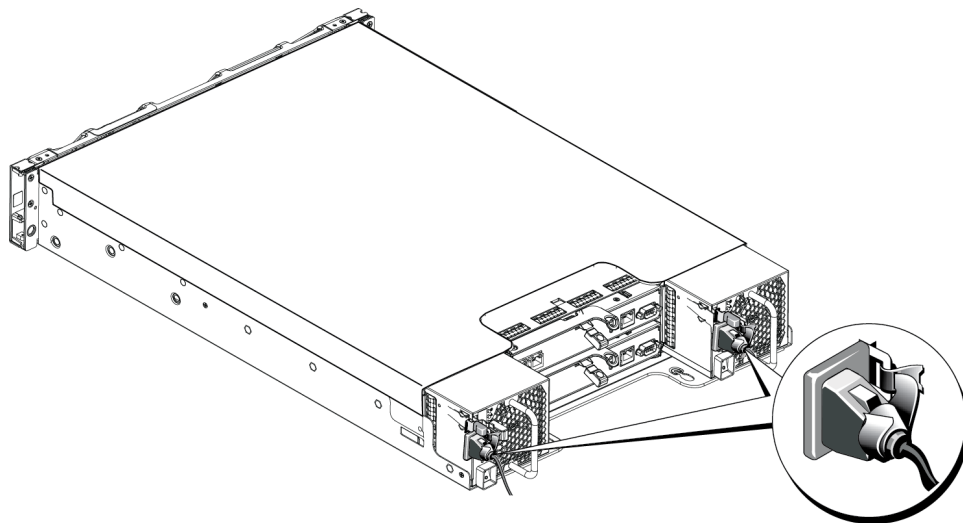
1. Asegúrese de que el conmutador de alimentación esté en la posición de apagado (O) antes de conectar los cables de alimentación.
2. Conecte los cables de alimentación a los suministros de energía, tal como se indica en la .
3. Fije los cables de alimentación al sistema:
 - a. Fije los cables de alimentación firmemente al soporte junto al receptáculo de alimentación del sistema mediante la tira de velcro que se proporciona.
 - b. Asegúrese de que la tira esté bien sujeta al punto de anclaje del soporte (elimine cualquier tipo de holgura).
 - c. Oriente el cable de alimentación hacia la tira y envuelva ésta firmemente alrededor del cable, contra el hombro del conector del cable de alimentación.

4. Conecte los cables a una fuente de alimentación:

- Enchufe los cables de alimentación a una toma de alimentación conectada a tierra o a una fuente de alimentación separada, como un Sistema de alimentación ininterrumpida (SAI) o una Unidad de distribución de alimentación (UPS). El LED inferior del suministro de energía se iluminará de color verde (indicando la existencia de alimentación) cuando se conecten los cables de alimentación.
- Cada SAI (no incluido) debe estar en un circuito diferente y debe proporcionar el tipo correcto de voltaje durante un periodo de tiempo adecuado.
- De manera alternativa, conecte un módulo de suministro de alimentación y refrigeración a un sistema SAI y el otro a una fuente de alimentación diferente.

Precaución: No encienda el arreglo todavía.

Ilustración 6: Conexión de los cables de alimentación (Arreglo de 2U)



Conexión del arreglo a la red

El modelo de matriz PS4110 incluye dos módulos de control de tipo 17. El módulo de control de tipo 17 contiene dos puertos Ethernet de 10 Gb, ambos etiquetados como Ethernet 0. Uno de ellos es un puerto 10GBASE-T, mientras que el otro es un puerto SFP+. Solo uno de estos puertos Ethernet de 10 Gb puede usarse a la vez.

Los módulos de control también incluyen un puerto de 10/100 Mb con la etiqueta Management (Administración). El puerto de administración no admite tráfico iSCSI. Sólo debe utilizar el puerto de administración si configura una red de administración. Consulte el manual *Group Administration* (Administración de grupos) de PS Series para obtener más información.

Obtenga el número correcto de cables de red ópticos o de cobre .

Para que el arreglo funcione, es necesario que haya una conexión de red en funcionamiento. Se recomienda el uso de varias conexiones de red por motivos de rendimiento y alta disponibilidad. Consulte [Configuraciones de cable mínimas y recomendadas en la página 10](#) si desea más información.

Para que el arreglo funcione, es necesario que haya una conexión de red en funcionamiento. Consulte [Configuraciones de cable mínimas y recomendadas en la página 10](#).

Encendido del arreglo

Antes de encender el arreglo, dele tiempo para adaptarse a la temperatura ambiente (por ejemplo, de la noche a la mañana).

Nota: Puede encender primero un suministro de alimentación (cualquiera) y luego el otro, o ambos al mismo tiempo.

1. Busque el interruptor de encendido, que se encuentra debajo del enchufe de cada módulo de suministro de alimentación.
2. Deje el conmutador de alimentación en la posición de encendido (ON). Los indicadores de alimentación se encenderán.

Las baterías empezarán a cargarse y algunos componentes de hardware iniciarán la sincronización. Los LED indicarán estas actividades normales.

Las siguientes ilustraciones muestran la ubicación de los LED. La [Tabla 4](#) ofrece descripciones de los LED.

Ilustración 7: LED e interruptor del suministro de alimentación de CA (arreglo de 2U)

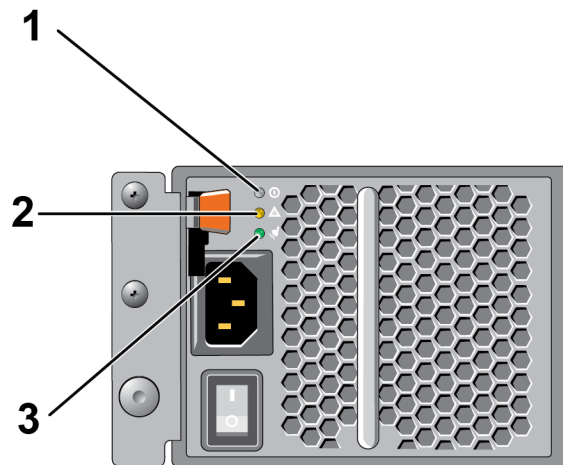


Tabla 4: Descripciones de los LED de suministro de alimentación

Leyenda	Descripción
1	Estado del suministro de alimentación Este LED se ilumina (en color verde) cuando el conmutador está encendido y el suministro de alimentación proporciona energía al arreglo.
2	Error. Este LED se ilumina (en color ámbar) si el suministro de alimentación presenta un problema.
3	Alimentación de entrada Este LED se ilumina (en color verde) siempre que la alimentación principal esté conectada al suministro de alimentación.

Configuración de una conexión serie al arreglo

Si planea utilizar la utilidad `setup` para configurar el software, establezca antes una conexión serie entre el arreglo y un equipo. Si planea utilizar el Remote Setup Wizard (Asistente de configuración remota), no necesita una conexión serie. Para obtener información sobre los requisitos del Remote Setup Wizard (Asistente de configuración remota), consulte la *Host Integration Tool for Microsoft® Installation and User's Guide* (Guía del usuario y de instalación de Host Integration Tools para Microsoft®) o la *Host Integration Tool for Linu® Installation and User's Guide* (Guía del usuario y de instalación de Host Integration Tools para Linux®).

El cable serie suministrado con el arreglo es un cable de módem nulo estándar con un conector hembra DB9 en cada extremo. Puede que tenga que hacer o comprar un cable de adaptador (un conector DB9 y un conector RJ45) para conectar el arreglo a algunos modelos de servidor de terminal. Consulte [Información de asignación de patas de cables serie en la página 15](#).

Conecte el cable al puerto serie del módulo de control activo (el indicador LED ACT se iluminará en color verde) y una terminal de consola o un equipo que ejecute un emulador de terminal.

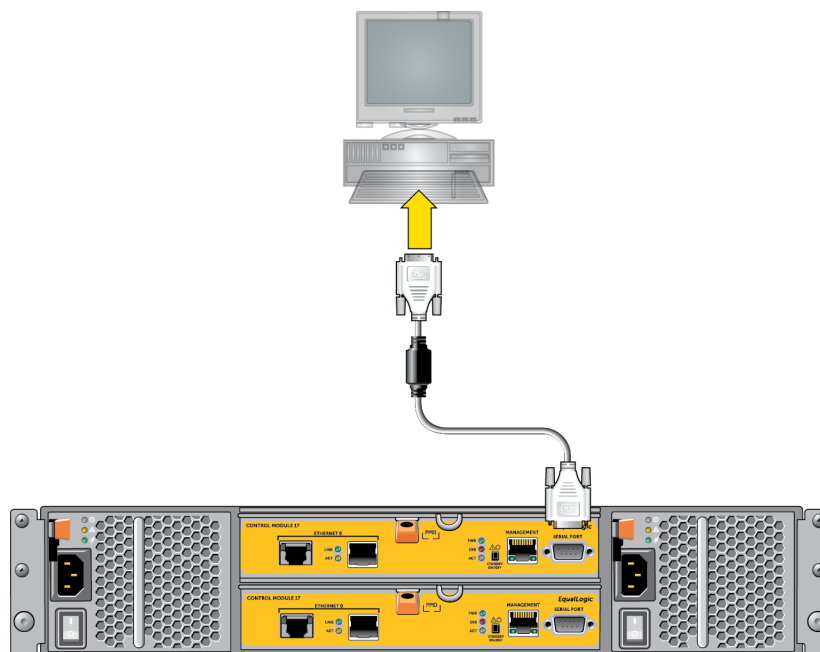
Consulte la [Ilustración 8](#) (no es a escala).

La conexión serie debe tener las características siguientes:

- 9.600 baudios
- Un bit de paro
- Sin paridad
- 8 bits de datos
- Sin control de flujo

Nota: Guarde el cable serie. Necesita un cable serie para administrar el grupo o un arreglo específico si no tiene acceso a la red.

Ilustración 8: Conexión de un cable serie al arreglo



Información de asignación de patas de cables serie

En la [Ilustración 9](#) se muestra la ubicación de las patas de los conectores DB9 en el cable serie suministrado con el arreglo. En la [Tabla 5](#) se indica la asignación de patas del cable.

Ilustración 9: Conector DB9 de cable serie: ubicaciones de las patas

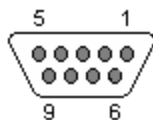


Tabla 5: Información de asignación de patas de DB9 a DB9

DB9-1		DB9-2	
Función	Pata	Pata	Función
Recibir datos	2	3	Transmitir datos
Transmitir datos	3	2	Recibir datos
Terminal de datos lista	4	6+1	Conjunto de datos listo + Detección de portadora
Conexión a tierra del sistema	5	5	Conexión a tierra del sistema
Conjunto de datos listo + Detección de portadora	6+1	4	Terminal de datos lista
Petición de envío	7	8	Libre para enviar
Libre para enviar	8	7	Petición de envío

4 Configuración del software

Después de completar la instalación de hardware del arreglo, puede inicializar el arreglo y crear un grupo PS Series con el arreglo como primer miembro del grupo. De manera alternativa, puede añadir el arreglo a un grupo existente. Al expandir un grupo, aumentan automáticamente la capacidad y el rendimiento sin que ello tenga ningún efecto en los usuarios.

Después de completar la configuración del software, puede asignar espacio de almacenamiento y empezar a usar el arreglo SAN iSCSI. Consulte [Asignación de almacenamiento en la página 25](#).

Selección de un método de configuración

Existen dos métodos para configurar el software. Seleccione *uno* de ellos:

- Utilice Remote Setup Wizard (Asistente de configuración remota) para Windows o Linux. Para obtener instrucciones sobre el uso del Remote Setup Wizard (Asistente de configuración remota), consulte la *Host Integration Tool for Windows Installation and User's Guide* (Guía del usuario y de instalación de Host Integration Tools para Windows) o la *Host Integration Tool for Linux Installation and User's Guide* (Guía del usuario y de instalación de Host Integration Tools para Linux).
- Uso de la utilidad `setup` (configuración). La utilidad `setup` (configuración) es una utilidad de línea de comandos interactiva que solicita información sobre la configuración de grupos y arreglos.
Para utilizar la utilidad `setup` (configuración), debe tener una conexión serie entre el arreglo y la terminal de la consola o un equipo que ejecute un emulador de terminal.

Después de seleccionar un método, recopile la información necesaria para la configuración del arreglo.

Recopilación de información sobre la configuración

Independientemente del método que utilice para configurar el software, debe recopilar la información que se incluye en la y la [Tabla 7](#). Obtenga las direcciones IP del administrador de red, según sea necesario.

Asimismo, siga las recomendaciones sobre la red que se incluyen en [Recomendaciones y requisitos de red en la página 9](#).

Tabla 6: Información sobre la configuración de arreglos

Indicador	Descripción
Nombre de miembro	Nombre exclusivo para el arreglo del grupo (63 letras o menos, números y guiones). El primer carácter debe ser una letra o un número.
Interfaz de red	Nombre de una interfaz de red del arreglo (por ejemplo, eth0) que está conectada a un puerto operativo de un conmutador de red.
Dirección IP	Dirección de red de la interfaz de red del arreglo. Nota: Cada miembro debe tener al menos una interfaz de red en la misma subred que la dirección IP del grupo.
Máscara de red	Dirección que se combina con la dirección IP para identificar la subred en la que reside la interfaz de red del arreglo (el valor predeterminado es 255.255.255.0).
Puerta de enlace predeterminada (opcional)	Dirección de red del dispositivo utilizado para conectar subredes y reenviar tráfico de red fuera de la red local. La puerta de enlace predeterminada sólo es necesaria si desea que la interfaz de red del arreglo se comuniquen fuera de la red local (por ejemplo, para permitir el acceso a volúmenes de equipos que están fuera de la red local). Nota: La puerta de enlace predeterminada debe estar en la misma subred que la interfaz de red del arreglo.
Política RAID	<p>Nivel de RAID y configuración de la unidad de repuesto del arreglo. El número real de conjuntos RAID y unidades de repuesto depende del número de unidades que contenga el arreglo.</p> <ul style="list-style-type: none"> • RAID 6: Conjuntos de paridad doble distribuida. • RAID 6: acelerada: solo disponible en los modelos de arreglos XS y. • RAID 10: configuración por bandas sobre varios conjuntos (duplicados) RAID 1. • RAID 50: configuración por bandas sobre varios conjuntos (de paridad distribuida) <p>RAID 5: Cada conjunto RAID 5 utiliza el espacio correspondiente a una unidad para la paridad.</p> <ul style="list-style-type: none"> • RAID 5: conjuntos de paridad distribuida. RAID 5: [No recomendado] un conjunto RAID 5: con un disco de repuesto. RAID 5 es parecido a RAID 50, pero con mayor capacidad (dos discos adicionales) y menor disponibilidad y rendimiento. <p>Nota: para utilizar RAID 5, debe configurar la política de RAID mediante la CLI de Group Manager (Administrador de grupo).</p>

Tabla 7: Información sobre la configuración de grupos

Indicador	Descripción
Nombre de grupo	Nombre exclusivo que identifica al grupo (máximo 54 letras, números o guiones). El primer carácter debe ser una letra o un número.
Dirección IP de grupo	Dirección de red del grupo. La dirección IP del grupo se usa para la administración de grupos y el acceso de equipos a los datos almacenados en el grupo.
Contraseña para añadir miembros a un grupo	Contraseña necesaria al añadir miembros a un grupo. La contraseña debe tener de 3 a 16 letras o números, y distingue entre mayúsculas y minúsculas.
Contraseña para la cuenta <code>grpadmin</code>	Contraseña que prevalece sobre la contraseña de administración de grupo establecida en fábrica (<code>grpadmin</code>) para la cuenta <code>grpadmin</code> . La contraseña debe tener de 3 a 16 letras o números, y distingue entre mayúsculas y minúsculas. Únicamente es necesaria al crear un grupo nuevo.
Nombre de usuario y contraseña del servicio de Microsoft (opcional)	Nombre de usuario y contraseña de CHAP utilizados para permitir el acceso del servicio de Microsoft (VSS o VDS) al grupo. El nombre de usuario debe tener de 3 a 63 caracteres alfanuméricos. La contraseña debe tener de 12 a 16 caracteres alfanuméricos, y distinguir entre mayúsculas y minúsculas. Los servicios de Microsoft que se ejecutan en un equipo deben poder acceder al grupo para crear instantáneas VSS en el grupo o utilizar VDS. Aplicable únicamente al crear un grupo con el Remote Setup Wizard (Asistente de configuración remota).

Inicio de la configuración de software

Utilice la utilidad `setup` (configuración) o Remote Setup Wizard (Asistente de configuración remota) para inicializar el arreglo y, o bien crear un grupo con el arreglo como primer miembro, o bien añadir el arreglo a un grupo existente.

Una vez que haya finalizado la configuración del software, el arreglo se convertirá en miembro de un grupo y su espacio de disco estará disponible para ser utilizado.

Uso de la utilidad de configuración para configurar el software

Para inicializar un arreglo y crear o expandir un grupo con la utilidad `setup` (configuración):

1. En la consola o el emulador de terminal que tiene la conexión serie con el arreglo, presione la tecla `Intro`.
Nota: Si el arreglo no responde, póngase en contacto con su proveedor de asistencia de PS Series para saber qué debe hacer.
2. En el indicador de inicio de sesión, especifique `grpadmin` en el nombre (inicio de sesión) de la cuenta y en la contraseña. Las contraseñas no se muestran en la pantalla.
3. Cuando el sistema se lo solicite, escriba `y` para iniciar la utilidad `setup` (configuración).
4. Cuando se le indique, especifique la información de configuración del grupo y el arreglo de [Recopilación de información sobre la configuración en la página 17](#). Presione la tecla `Intro` para aceptar un valor predeterminado. Para obtener ayuda, introduzca un signo de interrogación (?).

Nota: Puede producirse una breve demora después de especificar la dirección IP del grupo, ya que el arreglo realiza búsquedas en la red.

Una vez finalizado `setup` (configuración), debe establecer la política RAID del miembro para poder usar el almacenamiento de disco. Vaya a [Configuración de la política RAID para miembros en la página 21](#).

En el ejemplo siguiente se muestra cómo utilizar la utilidad `setup` (configuración) para inicializar un arreglo y crear un grupo.

EJEMPLO: Uso de la utilidad de configuración

```
Login: grpadmin
Password: xxxxxxxx
```

```
The setup utility establishes the initial network and storage configuration for a storage array
and then configures the array
as a member or a new or existing group of arrays.
For help, enter a question mark (?) at a prompt.
```

```
Welcome to Group Manager
Copyright 2013 Dell Inc.
```

```
It appears that the storage array has not been configured.
Would you like to configure the array now? (y/n) [n] y
Group Manager Setup Utility
Do you want to proceed (yes | no) [no]? yes
Initializing. This may take several minutes to complete.
Enter the network configuration for the array:
Member name []: member1
Network interface [eth0]: eth0
IP address for network interface []: 192.17.2.41
Netmask [255.255.255.0]:
Default gateway [192.17.2.1]:
Enter the name and IP address of the group that the array will join.
Group name []: group1
Group IP address []: 192.17.2.20
Searching to see if the group exists. This may take a few minutes.
The group does not exist or currently cannot be reached. Make sure you have entered the correct
group IP address and group name.
Do you want to create a new group (yes | no) [yes]? yes
Group Configuration
Group Name: group1
Group IP address: 192.17.2.20
Do you want to use the group settings shown above (yes | no) [yes]: yes
Password for managing group membership:
Retype password for verification:
Password for the default group administration account:
Retype password for verification:
Saving the configuration ...
Waiting for configuration to become active.....Done
Group member member1 now active in the group.
Group group1 has been created with one member.
Use the Group Manager GUI or CLI to set the RAID policy for the member. You can then create a
volume that a host can connect to using an iSCSI initiator.
group1>
```

Uso del Remote Setup Wizard (Asistente de configuración remota) para configurar el software

El Remote Setup Wizard (Asistente de configuración remota) está ubicado en el CD-ROM Host Integration Tools (Herramientas de integración de host) y se debe instalar en un equipo con Windows. El documento *Host Integration Tools User Guide* (Guía del usuario de Host Integration Tools) proporciona información detallada sobre el uso de todas las funciones del Remote Setup Wizard (Asistente de configuración remota).

Para ejecutar el Remote Setup Wizard (Asistente de configuración remota), siga estos pasos:

1. Use un equipo que cumpla con los requisitos que se indican en [Selección de un método de configuración en la página 17](#).
 2. Utilice el CD-ROM Host Integration Tools (Herramientas de integración de host) que se incluye en la caja original, o bien descargue el kit Host Integration Tools (Herramientas de integración de host) del sitio web de asistencia.
 3. Para instalar el Remote Setup Wizard (Asistente de configuración remota), siga las instrucciones de la documentación de Host Integration Tools (Herramientas de integración de host).
 4. Para iniciar el Remote Setup Wizard (Asistente de configuración remota), haga clic en:
Inicio, Programas, EqualLogic, Remote Setup Wizard
 5. En el cuadro de diálogo de bienvenida, seleccione `Initialize a PS Series array` (Inicializar un arreglo de PS Series) y haga clic en `Next` (Siguiendo).
- Nota:** Si no puede ponerse en contacto con el arreglo, compruebe la configuración de la red. Puede que necesite emplear la utilidad `setup` (configuración) para configurar el software.
6. Seleccione el arreglo que desea inicializar y haga clic en `Next` (Siguiendo).
 7. En el cuadro de diálogo `Initialize Array` (Inicializar arreglo), introduzca la configuración del arreglo de la `y` y cree un grupo o únase a uno existente. A continuación, haga clic en `Next` (Siguiendo).
 8. En el cuadro de diálogo `Create a New Group` (Crear un grupo nuevo) o `Join an Existing Group` (Añadir a un grupo existente), introduzca la configuración del grupo de la [Tabla 7](#) y haga clic en `Next` (Siguiendo).
 9. Haga clic en `Finish` (Finalizar) para salir del asistente.

Si ha añadido el arreglo a un grupo existente, debe establecer la política RAID del miembro para poder utilizar el almacenamiento de disco. Vaya a [Configuración de la política RAID para miembros en la página 21](#).

Si ha creado un grupo nuevo, vaya a [Capítulo 5, Asignación de almacenamiento](#) (Asignación de almacenamiento).

Configuración de la política RAID para miembros

El espacio de almacenamiento en un nuevo miembro de grupo (arreglo) no estará disponible hasta que configure una política RAID en el miembro.

Una política RAID consiste en configurar discos de repuesto y un nivel de RAID. Cuando selecciona una política RAID, los discos del miembro se configuran automáticamente con el nivel RAID seleccionado y el número apropiado de discos de repuesto.

Si ha utilizado Remote Setup Wizard (Asistente de configuración remota) para crear un grupo, la política RAID del primer miembro se configura automáticamente de acuerdo con la selección de política RAID elegida al configurar el software, y el almacenamiento está listo para utilizarse. Consulte [Asignación de almacenamiento en la página 25](#).

Si ha usado la utilidad `setup` (configuración) para crear o expandir un grupo, o ha añadido el arreglo a un grupo existente con Remote Setup Wizard (Asistente de configuración remota), debe establecer la política RAID para el miembro del grupo.

Utilice la interfaz de línea de comandos (CLI) de Group Manager (Administrador de grupo) o la interfaz gráfica de usuario (GUI) para establecer la política RAID.

Uso de la CLI para establecer la política RAID

Para usar la CLI de Administrador de grupo con el fin de establecer la política RAID de un nuevo miembro de grupo:

1. Inicie la sesión en el grupo, a no ser que ya haya iniciado la sesión. (Después de completar la utilidad de configuración, todavía seguirá conectado al grupo.) Siga uno de estos métodos para conectarse con el grupo:
 - Conexión serie a un miembro. Consulte [Configuración de una conexión serie al arreglo en la página 14](#).
 - Conexión Telnet o ssh con la dirección IP del grupo.
2. En el indicador de inicio de sesión, introduzca el nombre de cuenta `grpadmin` y la contraseña que especificó al crear el grupo.
3. Cuando aparezca el símbolo del sistema de Group Manager (Administrador de grupo), escriba el comando siguiente para especificar RAID6, RAID10 o RAID50 para la variable `policy`:

```
member select nombre_miembro raid-policy política
```

Por ejemplo, el comando siguiente configura el miembro1 con RAID6:

```
member select member1 raid-policy raid6
```

Uso de la GUI de Administrador de grupo para establecer la política RAID

Para obtener la información más reciente sobre los exploradores que admiten la GUI de Grupo Manager (Administrador de grupos), consulte el documento *Release Notes* (Notas sobre la versión) de PS Series.

Después de agregar un miembro a un grupo de PS Series, debe establecer la política RAID para el miembro y elegir el bloque de almacenamiento. El almacenamiento en el miembro está disponible después de establecer la política RAID.

Con el fin de usar la GUI para establecer la política RAID de un miembro:

Procedimiento

1. Haga clic en **Grupo** y en el nombre del grupo para abrir la ventana Resumen de grupos.
2. Expanda **Miembros** y haga doble clic en el nombre del miembro. En la GUI, se muestra si un miembro está configurado o no.
3. Haga clic en **Si** en el cuadro de diálogo de aviso para abrir el cuadro de diálogo Configurar miembro: Configuración general.

4. Seleccione el bloque y haga clic en `Siguiente`. Si se le solicita, confirme que desea asignar el miembro al bloque.
5. Seleccione la política RAID en el cuadro de diálogo Configurar miembro: Configuración RAID.
6. [Opcional] Seleccione `Espere hasta que finalice la inicialización de almacenamiento del miembro`.
7. Haga clic en `Siguiente`.
8. Haga clic en `Terminar` en el cuadro de diálogo Configurar miembro: Resumen.

Nota: Tras la configuración RAID inicial, el Administrador de grupo tarda algunos minutos en visualizar la capacidad total utilizable. El Administrador de grupo podría mostrar una pequeña cantidad hasta que se complete el proceso.

5 Asignación de almacenamiento

La asignación de espacio de almacenamiento de grupo a los usuarios comprende los siguientes pasos:

1. [Creación de un volumen en la página 25.](#)
2. [Conexión de un equipo a un volumen en la página 30.](#)

Después de asignar el almacenamiento, puede personalizar el grupo y utilizar las funciones más avanzadas. Consulte [Tareas tras la configuración de un grupo en la página 33.](#)

Creación de un volumen

Para asignar espacio de almacenamiento de grupo a usuarios y aplicaciones, utilice la CLI o la GUI de Administrador de grupos para crear volúmenes. En la red, un volumen aparece como un destino iSCSI. Al crear un volumen, debe especificar la información descrita en la [Tabla 8.](#)

Tabla 8: Información de configuración del volumen

Componente	Descripción
Nombre de volumen	Nombre exclusivo de hasta 63 caracteres, incluidos letras, números, puntos, guiones o dos puntos. El nombre del volumen se añade al final del nombre del destino iSCSI, que se genera automáticamente para el volumen. El acceso a un volumen es siempre a través del nombre de destino.
Tamaño del volumen	Tamaño del volumen notificado según lo ven los iniciadores iSCSI. El tamaño mínimo de volumen es 15 MB. Los tamaños de volumen se redondean hasta el siguiente múltiplo de 15 MB.

Opcionalmente, puede establecer espacio separado para las instantáneas del volumen o configurar un volumen para aprovisionamiento reducido. No obstante, el aprovisionamiento reducido no es adecuado para todos los entornos de almacenamiento. Consulte la *Dell EqualLogic Group Manager Administrator's Guide* (Guía del Administrador de grupo Dell EqualLogic) para obtener información sobre la funcionalidad avanzada de volúmenes.

Uso de la CLI para crear un volumen

1. Inicie la sesión en el grupo.

Utilice uno de estos métodos para conectarse con el grupo:

- Conexión serie a un miembro. Consulte [Configuración de una conexión serie al arreglo en la página 14.](#)
- Conexión Telnet o ssh con la dirección IP del grupo.

En el indicador de inicio de sesión, introduzca el nombre de cuenta `grpadmin` y la contraseña que especificó al crear el grupo.

2. Cuando aparezca el símbolo del sistema de Group Manager (Administrador de grupo), utilice el comando siguiente para crear el volumen:

```
volume create nombre_volumen size [GB]
```

Especifique el tamaño y el nombre del volumen (la unidad de medida predeterminada es megabytes).

3. Use el siguiente comando para crear un registro de control de acceso para el volumen:

```
volume select nombre_volumen access create control_acceso
```

El parámetro *control_acceso* puede ser uno o varios de los siguientes:

- *initiator nombre_iniciador*
- *ipaddress dirección_ip*

Puede crear un máximo de 16 registros de control de acceso por volumen.

En el siguiente ejemplo se crean un volumen de 50 GB y un registro de control de acceso. Solamente un equipo con el nombre del iniciador especificado tendrá acceso al volumen.

```
group1> volume create staff1 50GB
group1> volume select staff1 access create initiator iqn.1991-
05.com.microsoft:WIN2008Server.company.com
```

Uso de la GUI para crear un volumen

Para proporcionar espacio de almacenamiento a usuarios finales, puede crear volúmenes estándar a los que los usuarios puedan acceder desde equipos host.

Para poder crear un volumen estándar, debe comprender lo siguiente:

- Atributos de volúmenes y configuración predeterminada de todo el grupo que aplica el grupo a un volumen.
- Seguridad de volúmenes y controles de acceso. En particular:
 - Las condiciones que debe cumplir un equipo para conectarse al volumen y a sus instantáneas. Especifique un nombre de usuario CHAP, una dirección IP o un nombre de iniciador iSCSI. Esta información genera un registro de control de acceso que se aplica al volumen y a sus instantáneas.
 - Permiso para el volumen; puede ser la opción de lectura-escritura (predeterminada) o de solo lectura.
 - Si se habilitará o deshabilitará (valor predeterminado) el acceso de iniciadores con diferentes nombres calificados de iSCSI (IQN) al volumen y a sus instantáneas.
- Riesgos y beneficios relacionados con el aprovisionamiento reducido antes de aplicar esta funcionalidad a un volumen.
- Si al crear el volumen se excede la capacidad del bloque, el espacio libre para el bloque tiene un valor negativo. Reduzca el tamaño del volumen.

Si habilita el aprovisionamiento reducido, puede ajustar las configuraciones predeterminadas correspondientes a los atributos de volúmenes con aprovisionamiento reducido, que se basan en un porcentaje del tamaño informado.

Para crear un volumen estándar, utilice el asistente para Create Volumen (Crear volumen) descrito en la siguiente sección.

Asistente para Crear un volumen

El asistente Create Volume (Crear un volumen) le guía a través del proceso de definición de un nuevo volumen y de configuración de las distintas opciones, incluidas nombre, tamaño, asignación de bloque, tamaño del sector, espacio de instantánea, opciones iSCSI y opciones de control de acceso.

Paso 1: configuración del volumen

Campo	Descripción	Tecla de método abreviado
Name	[Necesario] Un nombre que identifique de manera exclusiva al volumen. La longitud máxima es de 63 caracteres ASCII (incluidos puntos, guiones y dos puntos).	Alt+A
Description	[Opcional] Texto descriptivo sobre el propósito del volumen u otras características distintivas. La longitud máxima es 127 caracteres.	Alt+D
Create volume in folder	Si el grupo tiene carpetas de volúmenes, haga clic en esta casilla de verificación y seleccione una carpeta de la lista desplegable para crear el volumen en esta carpeta. Las carpetas le ayudan a organizar en grupos lógicos las grandes colecciones de volúmenes. También se pueden mover los volúmenes a las carpetas una vez creados.	Alt+F
Storage pool assignment	Si el grupo tiene múltiples bloques de almacenamiento, seleccione el bloque de almacenamiento en el que desee crear el volumen. Haga clic sobre el botón de radio que está junto al nombre del bloque para seleccionarlo. A menos que se especifique lo contrario, se utilizará el bloque de almacenamiento predeterminado.	N/A

Paso 2: espacio

Campo	Descripción	Tecla de método abreviado
Volume size	Un valor numérico que especifica el tamaño del nuevo volumen. Seleccione las unidades adecuadas (MB, GB o TB) de la lista desplegable. El volumen mínimo es 1 MB. El tamaño máximo del volumen se da basándose en la capacidad física de su bloque de almacenamiento.	Tamaño: Alt+S Unidad de medida: teclas de flecha arriba y flecha abajo
Thin provisioned volume	Habilita el aprovisionamiento ligero en el volumen. El aprovisionamiento ligero asigna espacio según la cantidad de espacio que se está utilizando en realidad, pero da la impresión de que está disponible todo el tamaño del volumen. Por ejemplo, se puede realizar un aprovisionamiento reducido en un volumen de 100 GB de modo que solamente se asignen físicamente 20 GB; los otros 80 GB son <i>Unreserved space</i> (Espacio no reservado) disponible para el bloque de almacenamiento. Se puede asignar espacio adicional al volumen según sea necesario.	Alt+T

Campo	Descripción	Tecla de método abreviado
Snapshot reserve	Especifica cuánto espacio adicional hay que reservar para almacenar instantáneas en este volumen. El valor predeterminado es 100% del tamaño máximo del volumen. Al 100%, un volumen de 20 GB debería consumir 40 GB de espacio de almacenamiento: 20 GB para almacenamiento y 20 GB para instantáneas.	Alt+R
Reported Volume Size	Esta es una ilustración gráfica de la asignación del espacio en el volumen. Cuando está habilitado el aprovisionamiento reducido, esto se convierte en una herramienta para asignar espacio equipada con 3 controles de puntero deslizante de colores violeta, amarillo y rojo, respectivamente. Haga clic y arrastre los punteros para deslizarlos de lado a lado. <ul style="list-style-type: none"> • Violeta = Reserva mínima de volumen. Especifica, como un porcentaje del tamaño del volumen, la cantidad de espacio útil asignado en el volumen. • Amarillo = Límite para el aviso de utilización de espacio Genera un mensaje de aviso cuando se consume el porcentaje especificado para la reserva mínima de volumen. Por ejemplo, si la reserva mínima de volumen es de 20 GB y el límite para el aviso es 80%, el mensaje de aviso se originará cuando se hayan consumido 16 GB (o cuando el espacio libre sea inferior a 4 GB). • Rojo = Espacio máximo utilizado. La cantidad máxima de espacio que puede ser asignada en el volumen. El valor predeterminado es 100% (el tamaño entero del volumen), pero se puede reducir si se desea. 	La barra espaciadora abre un cuadro de diálogo denominado Adjust marker values (Ajustar valores de marcadores).
Estimated changes in storage pool default	Esta tabla calcula cómo la configuración de instantáneas y el tamaño de volumen actualmente propuestos influyen el espacio existente en el bloque de almacenamiento designado.	N/A

Paso 3: configure el acceso iSCSI

Campo	Descripción	Tecla de método abreviado
What kind of access type do you want for this volume?	Le permite establecer los controles de acceso para el volumen. Seleccione el botón de radio para el tipo de acceso que desee: <ul style="list-style-type: none"> • Copie los controles de acceso de otro volumen (Tabla 9) • Seleccione o defina las políticas de control de acceso • Defina uno o más puntos de acceso básicos • Ninguno (no permitir el acceso) 	<ul style="list-style-type: none"> • Alt+P • Alt+L • Alt+I • Alt+N
Do you want to allow simultaneous access to this volume from more than one iSCSI initiator?	El valor predeterminado es No. Seleccione Yes (Sí) para dejar que el volumen permita accesos simultáneos por parte de iniciadores con diferentes IQN.	N/

Tabla 9: Copia de los controles de acceso de otro volumen

Campo	Descripción	Tecla de método abreviado
Select the volume from which to copy access controls	Para aplicar un control de acceso de otro volumen, selecciónelo con el mouse o con las flechas arriba y abajo.	Alt+V
Access controls	Muestra las propiedades del control de acceso para el volumen seleccionado. Esto le ayudará a elegir los controles de acceso del volumen que desee copiar al nuevo volumen.	N/A

Tabla 10: Selección o definición de controles de acceso

Campo	Descripción	Tecla de método abreviado
Pick one or more access policies or policy groups	Esta lista muestra las políticas de acceso y los grupos de políticas disponibles que se pueden seleccionar. Haga clic en el botón de radio para que las Access Policies (Políticas de acceso) o los Access Policy Groups (Grupos de políticas de acceso) cambien la lista. Para utilizar una política o un grupo de políticas existente, haga doble clic sobre la política o el grupo o selecciónelo en la lista Available (Disponibles) y haga clic en Add (Agregar) para moverlo a la lista Selected (Seleccionado). Para utilizar todas las políticas y grupos de políticas disponibles, haga clic en Add All (Agregar todo).	Lista Available (Disponible): Alt+A Add (Agregar): Alt+A Add All (Agregar todo): Alt+D Lista Selected (Seleccionado): Alt+S Remove (Quitar): Alt+R Remove All (Quitar todo): Alt+M
New	Haga clic en New (Nuevo) para definir una nueva política de acceso o un nuevo grupo de políticas.	N/
Edit	Desde la lista Available (Disponible) o Selected (Seleccionado), seleccione una política de acceso o un grupo de políticas y haga clic en Edit (Editar) para cambiarla.	N/A

Paso 4: tamaño del sector

Campo	Descripción	Tecla de método abreviado
Sector Size	Puede crear volúmenes que utilicen sectores de 512 bytes o 4 Kbytes. El tamaño de sector de un volumen no depende del tamaño de sector de las unidades físicas en el arreglo. El valor predeterminado de volumen de 512 bytes es casi siempre óptimo, incluso si las unidades físicas utilizan sectores de 4 Kbytes. Si crea un volumen que utiliza sectores de 4 Kbytes, asegúrese primero de que su sistema operativo admita sectores de 4 Kbytes. Consulte la documentación de su sistema operativo para saber si se admiten los sectores de 4 Kbytes. Una vez creado un volumen no se puede cambiar el tamaño de su sector.	512 bytes: Alt+5 4000 bytes: Alt+4

Paso 5: Resumen

Esta página le permite revisar la configuración que se aplicará al nuevo volumen. Algunos de estos son los valores recién especificados en el asistente y otros están establecidos como predeterminados en el software.

Revise estos valores antes de hacer clic en `Finish` (Finalizar) y crear el volumen.

Campo	Descripción
Configuración general	Muestra el nombre del volumen, la asignación de bloques de almacenamiento, el tamaño del sector y la descripción
Configuración de instantáneas	Muestra la cantidad de espacio de reserva para instantáneas y la configuración actual predeterminada en cuanto al envío de avisos relacionados con el espacio y cómo administrar la recuperación de espacio.
Acceso iSCSI	Muestra la configuración iSCSI para el volumen, incluido el tipo de acceso y las normals para el control de acceso que serán aplicadas.
Copy	Haga clic sobre este enlace para copiar una versión en texto de la configuración de resumen en el portapapeles del equipo.

- Para hacer más cambios en la configuración, utilice el botón `Back` (Atrás) para volver a pantallas anteriores.
- Para crear el volumen con la configuración actual, haga clic en el botón `Finish` (Finalizar).
- Para cerrar el cuadro de diálogo sin crear el volumen, haga clic en `Cancel` (Cancelar).

Conexión de un equipo a un volumen

Al crear un volumen, el grupo PS Series genera automáticamente un nombre de destino iSCSI, con el nombre del volumen al final del nombre de destino. Cada volumen aparece en la red como un destino de iSCSI.

A continuación se muestra un ejemplo de un nombre de destino iSCSI para el volumen `dbvol1`:

```
iqn.2001-05.com.equallogic.5-4a0900-2f00000-007eca92d654f160-dbvol1
```

Para conectar un equipo a un volumen:

1. Instale y configure un iniciador iSCSI en el equipo. Puede adquirir los iniciadores de hardware y software de diversos proveedores. Configure el iniciador siguiendo las instrucciones del proveedor.

Nota: Dell recomienda visitar la página web de asistencia técnica para obtener información importante sobre el uso de iniciadores con el fin de acceder a volúmenes de grupo PS Series.
2. Asegúrese de que el equipo coincida con uno de los registros de control de acceso del volumen. Para ver los registros de un volumen:

- En la CLI, escriba el siguiente comando:

```
volume select nombre_volumen access show
```

- En la GUI, expanda `Volumes` (Volúmenes) en el panel situado más a la izquierda, seleccione el nombre del volumen y haga clic en la ficha `Access` (Acceso).

Si es necesario, use la CLI o la GUI para crear un registro de control de acceso que corresponda al equipo.

3. Para ver el nombre de destino iSCSI del volumen:

- En la CLI, escriba el siguiente comando:

```
volume select nombre_volumen show
```

- Si usa la GUI, expanda `Volumes` (Volúmenes) en el panel situado más a la izquierda, seleccione el nombre del volumen y haga clic en la ficha `Connections` (Conexiones).

4. En el equipo, use la utilidad de iniciador iSCSI para especificar la dirección IP del grupo como dirección de detección iSCSI. Si el iniciador admite el proceso de detección, producirá una lista de destinos iSCSI a los que puede acceder el equipo.

Si el iniciador no admite la detección, debe especificar también el nombre de destino y, en algunos casos, el número de puerto estándar de iSCSI (3260).

5. Utilice la utilidad de iniciador iSCSI para seleccionar el destino deseado e inicie sesión en el destino.

Cuando el equipo se conecta con el destino iSCSI, considera al volumen como un disco común que se puede formatear utilizando las utilidades normales del sistema operativo. Por ejemplo, puede particionar el disco y crear un sistema de archivos.

6 Tareas tras la configuración de un grupo

Una vez que haya configurado un grupo, puede personalizarlo con el fin de administrar de forma más eficaz su entorno de almacenamiento. También puede comenzar a utilizar todas las funciones del producto. Al comprar el arreglo, recibirá la documentación y los productos adicionales que se indican a continuación, disponibles en todo momento.

- El documento *Hardware Owner's Manual* (Manual del propietario de hardware) ofrece información básica del arreglo de almacenamiento y para la solución problemas, en relación con el hardware del arreglo de almacenamiento PS Series.
- El manual *Dell EqualLogic Group Manager Administrator's Guide* (Guía del Administrador de grupo Dell EqualLogic) ofrece detalles sobre la configuración y el uso del firmware PS Series instalado en cada arreglo. Incluye información sobre conceptos de almacenamiento y sobre el modo de usar la GUI de Group Manager (Administrador de grupo) para gestionar un grupo.
- La *Dell EqualLogic Group Manager CLI Reference Guide* (Guía de referencia de la CLI del Administrador de grupo Dell EqualLogic) describe cómo usar la CLI de Group Manager (Administrador de grupo) para administrar un grupo y arreglos individuales.
- La “Manual Transfer Utility” (Utilidad de transferencia manual) admite la replicación fuera de red de datos del volumen.
- En un entorno VMware®, puede utilizar Virtual Storage Manager (VSM) Dell EqualLogic para VMware con el fin de administrar instantáneas y réplicas en el grupo PS Series que puedan restaurar máquinas virtuales individuales o todo el entorno VMware.
- Puede utilizar el Storage Replication Adapter (Adaptador de replicación de almacenamiento) Dell EqualLogic para Site Recovery Manager® (SRM) VMware. Esta aplicación permite a SRM comprender y reconocer las réplicas PS Series para una integración total de SRM.
- El Multipathing Extension Module (Módulo de expansión de múltiples rutas - MEM) Dell EqualLogic proporciona mejoras para la función de múltiples rutas de VMware.
- En un entorno Microsoft, puede utilizar el Auto-Snapshot Manager/Microsoft Edition (Administrador de instantáneas automáticas/Microsoft Edition) para crear y administrar las instantáneas, clones y réplicas Smart Copy del grupo PS Series que puedan restaurar aplicaciones como SQL Server, Exchange Server, Hyper-V, SharePoint y archivos compartidos NTFS.
- Si tiene varios grupos PS Series, puede supervisarlos y administrarlos con SAN HeadQuarters.

Tareas comunes de personalización de grupos

La [Tabla 11](#) describe las tareas comunes de personalización de grupos. Estas tareas están completamente documentadas en la *Dell EqualLogic Group Manager Administrator's Guide* (Guía del Administrador de grupo Dell EqualLogic).

Tabla 11: Tareas comunes de personalización de grupos

Tarea	Descripción
Añadir conexiones de red a un miembro del grupo	El rendimiento y la disponibilidad aumentan si hay varias conexiones de red, que son necesarias para E/S de múltiples rutas. Dell recomienda conectar todas las interfaces de red de ambos módulos de control a diversos conmutadores de red y, a continuación, utilizar la GUI o la CLI para asignar una dirección IP y una máscara de red a las interfaces y habilitarlas.
Crear cuentas de administración	La cuenta de administración predeterminada es <code>grpadmin</code> . Dell le recomienda configurar varias cuentas para cada administrador y reservar la cuenta <code>grpadmin</code> predeterminada para operaciones de mantenimiento, como actualizaciones de firmware. Las cuentas se pueden configurar para su autenticación a través de un grupo PS Series, o usando la autenticación de Active Directory o LDAP.
Configurar notificación de eventos	Para estar informado puntualmente de la existencia de eventos significativos, configure la notificación por correo electrónico o syslog.
Configurar SNMP	Para supervisar excepciones desde el grupo, puede usar SNMP. Además, debe configurar SNMP para usar Manual Transfer Utility (Utilidad de transferencia manual) y otras herramientas de supervisión de terceros.
Configurar iSNS	Para automatizar la detección de destinos iSCSI, puede configurar el grupo de modo que use un servidor iSNS.
Configurar cuentas CHAP	Puede usar CHAP para restringir el acceso del equipo a los volúmenes. Se admiten tanto la autenticación CHAP de iniciador como la de destino.
Modificar la fecha, la hora o la zona horaria, o configurar NTP	La hora del grupo se basa en el reloj del primer miembro, que se establece en fábrica. La zona horaria predeterminada es EST. También puede configurar el grupo de modo que use un servidor NTP.
Agregar un miembro al grupo	Pese a que un grupo de un solo miembro es totalmente funcional, si se agregan más arreglos, se expande la capacidad, se aumenta el ancho de banda de red y se mejora el rendimiento general del grupo, sin interrupción de la disponibilidad de los datos.
Crear bloques	Con grupos de varios miembros, puede crear varios bloques y asignar miembros y volúmenes a los bloques para lograr una solución de almacenamiento en niveles.
Configurar una red de administración dedicada	Puede configurar una red de administración independiente con fines de seguridad.
Crear instantáneas de un volumen	Las instantáneas son copias de datos del volumen en un momento determinado que pueden utilizarse para copias de seguridad.

Tarea	Descripción
Crear programas para instantáneas o réplicas	Los programas le permiten crear instantáneas o réplicas de un volumen periódicamente.
Crear colecciones	Las colecciones le permiten agrupar varios volúmenes relacionados con el propósito de crear instantáneas o réplicas. El administrador, entonces, puede crear una instantánea o una réplica de varios volúmenes en una única operación, o mediante una única programación.
Habilitar el aprovisionamiento reducido para un volumen	Algunos entornos pueden beneficiarse del aprovisionamiento ligero, que permite la asignación de espacio a un volumen de acuerdo con los patrones de uso.
Configurar la replicación entre diferentes grupos	Las réplicas son copias de datos de volumen en un momento determinado que se almacenan en un grupo diferente.
Clonar un volumen o una instantánea	Al clonar, se crea un volumen nuevo en el grupo.
Recuperar datos de instantáneas o réplicas	Hay diversas opciones para recuperar datos de instantáneas o réplicas.

7 Otra información útil que puede necesitar

Consulte la información sobre normativas y seguridad suministrada con el sistema. La información sobre la garantía puede estar incluida en este documento o constar en un documento aparte.

- En la documentación del bastidor incluida con la solución se describe cómo instalar el sistema en un bastidor.
- En el Hardware Owner's Manual (Manual del propietario del hardware se proporciona información sobre los componentes del sistema y se describe cómo solucionar problemas del sistema e instalar o sustituir componentes. Este documento está disponible en línea en support.dell.com.

Información de la NOM (sólo para México)

La información que se proporciona a continuación aparece en el dispositivo descrito en este documento, en cumplimiento con los requisitos de la Norma Oficial Mexicana (NOM):

Información de la NOM sobre el suministro de alimentación de CC para México	
Importador	Dell México S.A. de C.V. Paseo de la Reforma 2620 - 11° Piso Col. Lomas Altas 11950 México, D.F.
Número de modelo: E03J	Voltaje de alimentación: 100 - 240 V CA Frecuencia: 50/60 Hz Consumo eléctrico: 8,6 A
Número de modelo: E04J	Voltaje de alimentación: 100 - 240 V CA Frecuencia: 50/60 Hz Consumo eléctrico: 8,6 A

Suministros de alimentación	
Potencia	PS4110 (todos los sufijos): <ul style="list-style-type: none"> • 700 W (máx., total) • +5 V hasta 155 W; +12 V hasta 624 W; +5 Vsb hasta 10 W
Voltaje	Suministro de alimentación de CA: 100-240 V CA (8,6 A-4,3 A)
Disipación de calor	PS4110 X, XV (unidades de 2,5 pulgadas): 133-114 W PS4110 E, XV (unidades de 3,5 pulgadas): 191-147 W
Frecuencia de entrada	Suministro de alimentación: 50/60 Hz
Alimentación de entrada máxima	990 KVA
Corriente de conexión máxima	En condiciones normales de línea y en todo el rango operativo del sistema, la corriente de la conexión puede alcanzar 55 A por cada suministro de energía durante 10 ms o menos.

Características físicas	
Altura	8,68 cm (3,41 pulgadas)

Características físicas	
Anchura	44,63 cm (17,57 pulgadas)
Profundidad	PS4110 E, XV (unidades de 3,5 pulgadas): 59,4 cm (23,4 pulgadas) PS4110 X, XV (unidades de 2,5 pulgadas): 54,1 cm (21,3 pulgadas)
Peso (arreglo completamente cargado)	PS4110 E, XV (unidades de 3,5 pulgadas): 29,2 kg (64 lb) PS4110 X, XV (unidades de 2,5 pulgadas): 24,1 kg (53 lb)

Alimentación de la unidad de disco duro disponible (por ranura)	
Consumo de alimentación de la unidad de disco duro admitido (continuo)	Unidades de 2,5 pulgadas: <ul style="list-style-type: none"> • Hasta 1,2 A a +5 V • Hasta 0,5 A a +12 V Unidades de 3,5 pulgadas: <ul style="list-style-type: none"> • Hasta 1,16 A a +5 V • Hasta 1,6 A a +12 V

Especificaciones ambientales	
Temperatura de funcionamiento	De 5 °C a 50 °C (de 41 °F a 104 °F) con un máximo de graduación de temperatura de 10 °C por hora Nota: Para altitudes superiores a 900 m, la temperatura máxima de funcionamiento se reduce 1 °C cada 300 m.
Temperatura de almacenamiento	-40 a 65 °C (-40 a 149 °F) con un máximo de graduación de temperatura de 20 °C por hora
Humedad relativa en funcionamiento	Del 20 al 80 % (sin condensación) con una gradación de humedad máxima del 10% por hora
Humedad relativa en almacenamiento	Del 5% al 95% (sin condensación)
Vibración en funcionamiento	0,26 Grms (de 5 a 350 Hz) durante 5 minutos, solo en orientaciones de funcionamiento
Vibración de almacenamiento	1,88 Grms (de 10 a 500 Hz) durante 15 minutos (los 6 lados)
Altitud en funcionamiento	De -16 a 3048 m (de -50 a 10 000 pies) Nota: Para altitudes superiores a 2950 pies, la temperatura máxima de funcionamiento se reduce 17.22222 °C (1 °F) cada 550 pies.
Altitud de almacenamiento	De -16 a 10 600 m (de -50 a 10 000 pies)
Nivel de contaminación atmosférica:	Clase G2 o menos de acuerdo con ISA-S71.04-1985

Índice

A	
acceder a controles	
proteger volúmenes	26
alimentación, encendido	13
aprovisionamiento ligero, habilitar en un volumen	25
arreglo	
configuración del software	17
dirección de red	18
inicializar	17
montaje en bastidor	7
política RAID	21
RAID política	21
arreglo de PS Series	
amplitud de banda	9
protección de descargas	4
recomendaciones de acceso a subred	10
recomendaciones de red	9
requisitos de red	9
arreglo PS Series	
amplitud de banda en aumento	9
recomendaciones de acceso a subred	10
B	
bisel	
instalación	7
C	
cable de serie	
características	15
información de la asignación	15
cable de serie, conexión	14
cable serie	
ubicaciones de las patas	15
cables	
10GB de cobre	9
10GB, ópticos	9
Ethernet	6
cables de cobre	9
cables de red	12
cables ópticos	9
CLI	
configuración de la política de RAID	22
configuración de política de RAID	22
crear volúmenes	25
conectar el cable de serie	14
configuración del software, métodos	17
conmutador	
solo para administración	6
conmutador de gestión de red	6
conmutadores	
10/100Mbps	6
10GE	6
Recomendación de árbol de extensión	10
recomendación de vínculos	10
recomendación de VLAN	10
recomendaciones sobre Tramas gigantes	10
requisitos de amplitud de banda	10
contenido de la caja de envío	5
controles de acceso	
instalación con CLI	26
cuentas CHAP, configuración	34
cuentas, configuración después de la instalación	34
D	
descarga electrostática, evitar destino (iSCSI)	4
conectar a	31
obtener nombre	31
E	
especificaciones técnicas	4
F	
fecha, valor	34
G	
garantía	37
grupo	
acceder volúmenes desde un equipo	31
creación	17
dirección IP	19
expandir	17
expansión	17
inicio de sesión en CLI	22
inicio de sesión en GUI	22
nombre	19
personalizar después de la instalación	33
tareas avanzadas	33
GUI	
configuración de la política de RAID	22
crear volúmenes	26

H		P	
hardware		política de RAID	
requisitos	5	configuración con CLI	22
hardware opcional	6	configuración con GUI	22
herramientas de integración del host,	21	descripción	21
descripción		precauciones de seguridad de la instalación	3
hora, valor	34	precauciones de seguridad, instalación	3
hosts			
recomendación de Tramas gigantes	10	R	
		Recomendación de árbol de extensión	10
I		recomendación de Tramas gigantes	10
iniciador (iSCSI)		recomendación de VLAN	10
acceder un volumen	31	Recomendación Gigabit Ethernet	9
requisitos del equipo	31	red	
inicio de sesión		configurar interfaces múltiples	34
método CLI	22	dirección IP arreglo	18
método de GUI	22	grupo de dirección IP	19
instalación		recomendaciones	9
bisel anterior	7	rendimiento mejorado	9
Instalación del asistente remoto		requisitos	9
configuración del software	21	requisitos de potencia	4
instantáneas, reservar espacio	25	requisitos medioambientales	4
interfaces de red			
configuración	18	S	
iSNS, configurar	34	servidor NTP, configuración	34
		SNMP, configurar	34
M			
máscara de red, configuración de miembro	18	U	
miembro		utilidad de configuración	
dirección de red	18	configuración del software	19
máscara de red	18	descripción	17
nomenclatura	18	requisitos	17
política de RAID	21		
puerta de enlace predeterminada	18	V	
módulos de control	5	volúmenes	26
montaje en bastidor		acceder a controles	26
insertar chasis	7	conectar a	30
instalación del chasis	7	configuración de aprovisionamiento ligero	25
piezas del kit de rieles	5	crear	25
requisitos	3	crear con CLI	25
seleccionar ubicación de riel		crear con GUI	26
seleccionar donde realizar el montaje	6	denominación	25
muñequera electrostática, uso	4	espacio de instantánea	25
		volumen notificado	25
N		volúmenes	
niveles de RAID, admitido	21	nombre de destino para	31
notificación del evento, configurar	34		

Impreso en los EE.UU.

www.dell.com | support.dell.com



YKR82A00