



PS4110 存储阵列

硬件用户手册

版本 1.0

Copyright 2011 Dell Inc. 版权所有，翻印必究。

Dell 和 EqualLogic 是 Dell Inc. 的商标。

本文使用的所有商标和注册商标均属其各自所有者的财产。

本说明文件中的信息如有更改，恕不另行通知。

未经 Dell 书面许可，严禁以任何形式进行复制。

2011 年 12 月

部件号： 110-6067-S-CN-R1

目录

1 基本存储阵列信息	1
注、小心和警告.....	1
建议使用的工具.....	1
机箱类型.....	2
阵列特征.....	2
背面板特征和指示灯.....	5
关闭和重新启动阵列.....	5
2 维护驱动器	7
关于驱动器类型.....	7
识别故障驱动器.....	7
解读驱动器 LED 指示灯.....	8
驱动器出现故障时的阵列行为.....	9
驱动器搬运要求.....	9
驱动器安装指南和限制.....	10
3 维护控制模块	17
控制模块特征.....	17
更换控制模块.....	23
更换 MicroSD 卡.....	28
高级网络选项.....	30
4 维护电源设备和冷却模块	33
关于电源设备.....	33
识别电源设备故障.....	33
卸下电源设备和冷却模块.....	35
安装电源设备和冷却模块.....	36
5 阵列故障排除	39
安全第一 — 为了您和您的阵列.....	39
获得技术支持和客户服务.....	39
确定服务标签信息.....	40
获得组件诊断.....	40
阵列启动失败故障排除.....	40
通信丢失故障排除.....	40
阵列连接故障排除.....	40
外部连接故障排除.....	40
排除电源设备和冷却模块故障.....	41
对阵列冷却问题进行故障排除.....	41
控制模块故障排除.....	41
硬盘驱动器故障排除.....	42
索引	43

1 基本存储阵列信息

本章包含有关存储阵列中可替换组件的位置和基本操作、所需要的工具和设备、防止静电释放对硬件的伤害，以及通电和断电操作的信息。

注、小心和警告

“注”表示帮助您更好地使用系统的重要信息。

“小心”表示如果不遵循说明，就有可能损坏硬件或导致数据丢失。

“警告”表示可能会导致财产损失、人身伤害甚至死亡。

建议使用的工具

要执行本节中的步骤，将需要使用以下物品：

- 挡板钥匙
- 接地腕带

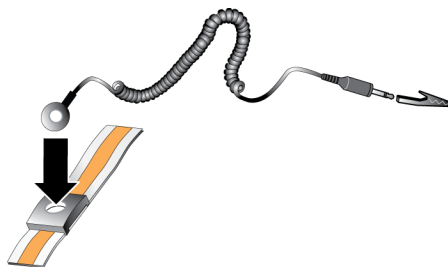
保护硬件

保护 PS Series 阵列，使其免受静电释放的损害。处理阵列硬件时，请务必使用防静电腕带或采用类似的保护措施。

要使用腕带，请：

1. 将圈绳上的钢质按扣连接到松紧带上的纽扣。请参见图 1。

图 1: 使用防静电腕带



2. 将带子紧缠在腕部。
3. 将带子接地。您可以将香蕉连接器连接到匹配的接地插座，或连接到匹配的弹簧夹并将该弹簧夹连接到接地设备。适当的接地设备如 ESD 桌垫或设备接地部件的金属框架。

机箱类型

PS4110 阵列有以下两种不同类型的机箱：

- 带有 24 个 2.5 英寸垂直装驱动器位的 2U 机箱
- 带有 12 个 3.5 英寸水平装驱动器位的 2U 机箱

阵列特征

阵列前后都有 LED 指示灯和其他部件。

挡板

挡板是可选安装的内衬板，安装于阵列前部，用以确保阵列的物理安全。要接触和维护驱动器，须先卸下挡板。

挡板上有关键的标签，标明阵列型号。

卸下挡板

对于所有阵列型号，卸下挡板的步骤均相同。

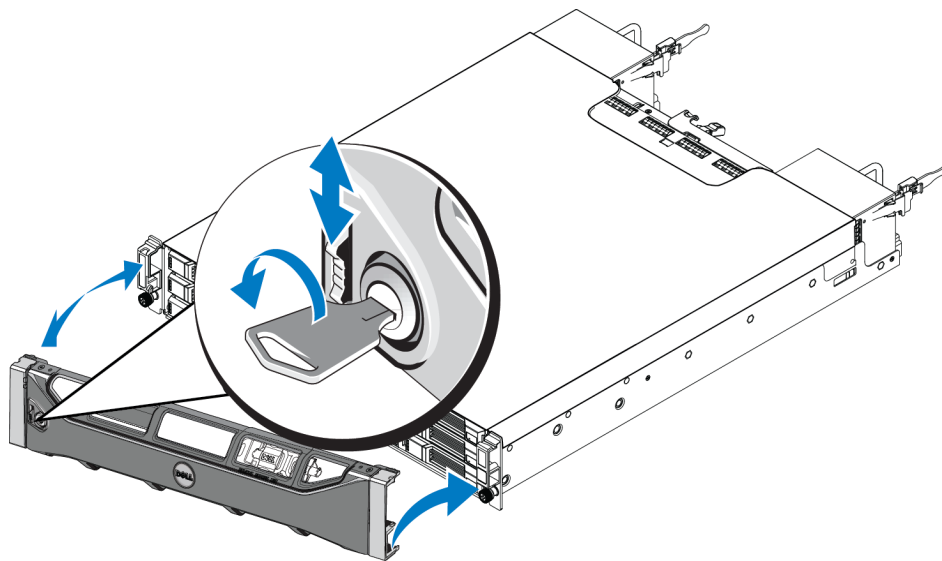
1. 使用挡板钥匙，解除挡板的锁定。
2. 扶稳挡板，提起挡板左侧的闩锁，将挡板左侧从阵列移开。
3. 提起挡板右侧，从阵列右侧移开。
4. 将挡板放在一边。

安装挡板

对于所有阵列型号，安装挡板的步骤均相同。

1. 将挡板的右端勾在机箱的右侧上。
2. 将挡板的左端朝向机箱的左侧摆动。
3. 将挡板按入到位，直至释放闩锁闭合。
4. 使用提供的钥匙，锁上挡板，并将钥匙存放在安全的地方。

图 2: 安装挡板



前面板特征和指示灯

PS4110(不含挡板)的前端,如 图 3 和 图 4 中所示。

表 1 介绍前面板特征。

图 3: 前面板特征和指示灯(3.5 英寸驱动器)

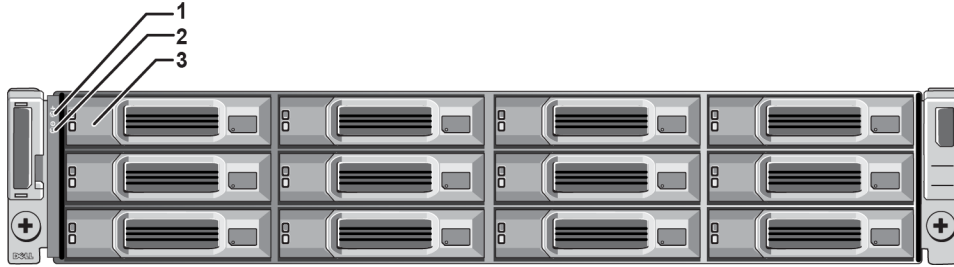


图 4: 前面板特征和指示灯(2.5 英寸驱动器)

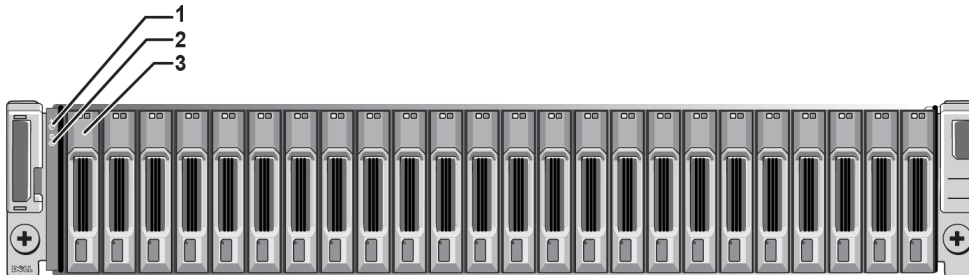


表 1: 前面板特征说明

项	指示灯	图标	说明
1	阵列状态 LED 指示灯		阵列状态 LED 指示灯,将在阵列电源接通时亮起。 <ul style="list-style-type: none"> 熄灭 — 未通电。 持续亮起蓝色 — 阵列状态良好。 缓慢闪烁蓝色 — 阵列状态处于待机模式。 闪烁蓝色 — 管理员请求识别阵列(请参见组管理在线帮助)。 持续亮起琥珀色 — 危重状态。 闪烁琥珀色 — 警告。
2	电源 LED 指示灯		电源 LED 指示灯,将在至少有一个电源设备为阵列供电时亮起。 <ul style="list-style-type: none"> 熄灭 — 未通电,或阵列处于待机模式。 持续亮起绿色 — 阵列具有至少一个电源装置在供电,并且阵列不是处于待机模式。
3	驱动器释放闩锁	无	您可以用来从阵列中卸下驱动器。

注：LED 指示灯作为不可热交换的内置机箱控制面板的一部分，必须由技术支持人员进行更换。在阵列加电顺序过程中，这些 LED 指示灯会在不同状态间循环变换，直到阵列完全启动且当前控制模块已经确定。

背面板特征和指示灯

PS4110 的背面如图 5 中所示。

表 2 介绍背面板特征。

图 5: 背部面板特征

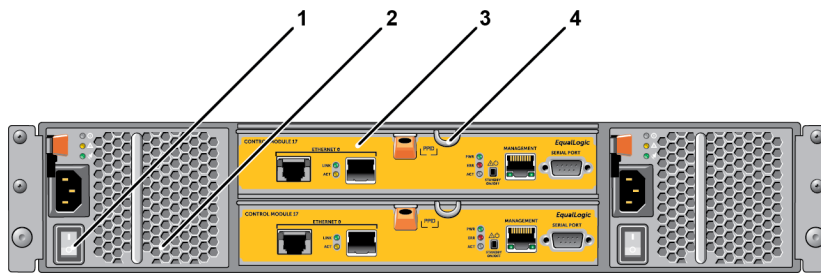


表 2: 阵列背部面板特征

项	部件	标识符	说明
1	电源开关	无	电源开关控制对阵列的供电输出。每个电源设备上一个。
2	电源装置 (PSU)	PSU0(左) PSU1(右)	阵列的电源和冷却风扇模块。 有关详细信息，请参阅 电源设备 LED 指示灯 第33页上 。
3	控制模块	CM0(顶部) CM1(底部)	控制模块提供： <ul style="list-style-type: none"> 阵列和使用存储的应用程序之间的数据通道 针对阵列的阵列管理功能
4	控制模块释放拉杆	无	用以从阵列中卸下控制模块。

关闭和重新启动阵列

PS Series 阵列包括冗余、可热交换的磁盘驱动器、电源设备以及控制模块(在双控制模块阵列中)。如果有正常工作的组件可用，则可卸下冗余的组件而不会影响操作。否则，建议您在卸下组件之前完全关闭阵列并关闭电源。

注：阵列关闭时，阵列上任何带有数据的卷均将设为脱机状态，直到该阵列成功重新启动。这可能会影响连接至这些卷的启动器。

1. 执行以下操作之一：

- 使用 **telnet** 或 **SSH** 连接至分配给阵列上网络接口的正常运行的 IP 地址。请勿连接至组 IP 地址。
- 使用阵列附带的零调制解调器电缆，将当前控制模块(ACT LED 为绿色)的串行端口和运行终端仿真程序的控制台或计算机相连接。

请确保串行线有如下特征：

- 9600 波特率
- 1 个停止位
- 无奇偶校验
- 8 个数据位
- 无流量控制

2. 使用具有读写访问权限的帐户(例如 **grpadmin** 帐户)登录。

3. 输入 **shutdown**命令，如下所示。

```
Login: grpadmin
Password:
Welcome to Group Manager
Copyright 2001-2011 Dell Inc.
group1> shutdown
```

如果您使用串行连接关闭阵列，则当出现 "press any key"(按任意键)信息时即可安全关闭电源。(按任意键将会重新启动两个控制模块。)

如果您使用网络连接，则会话将在阵列完全关闭之前断开连接。关闭阵列电源之前，确认每个控制模块上的 ACT LED 均已熄灭(不亮)。

执行阵列维护后，可接通阵列的电源。当阵列重新启动完成后，成员和卷将设置为联机。

2 维护驱动器

您可以在阵列保持运行时，更换故障驱动器。

关于驱动器类型

在内部驱动器托架中，阵列最多可支持 24 个 2.5 英寸 SAS 驱动器或 12 个 3.5 英寸的 SAS 驱动器，具体视配置而定。

驱动器通过驱动器托盘连接到一个背板，并可进行热交换。

驱动器装在一个托盘中，此托盘只匹配特定的阵列型号，而不能安装在其他 Dell 阵列或非 Dell 生产的阵列中。

识别故障驱动器

驱动器故障通过以下方式表示：

- 驱动器上的 LED 指示灯。请参阅[解读驱动器 LED 指示灯 第8页上](#)。
- 在控制台、事件日志或组管理器报警面板中显示的消息。
- 组管理器成员磁盘窗口中或 `CLI member select show disks` 命令输出中的指示信息。

阵列挡板后面有一个标签，标明该特定阵列型号对应的驱动器编号：

- 在 2.5 英寸驱动器阵列(垂直安装成一排)中，驱动器从左到右编号为 0-23。
- 在 3.5 英寸驱动器阵列(水平安装)中，驱动器编号以左上侧驱动器为 0 号开始，按照从左至右、从上到下顺序进行编号。[表 3](#) 显示 3.5 英寸驱动器的驱动器顺序。

表 3: 3.5 英寸驱动器编号

0	1	2	3
4	5	6	7
8	9	10	11

解读驱动器 LED 指示灯

3.5 英寸驱动器上的 LED 指示灯如 [图 6](#) 中所示。2.5 英寸驱动器上的 LED 指示灯如 [图 7](#) 中所示。驱动器 LED 指示灯状态如 [表 4](#) 中所述。

图 6: 3.5 英寸驱动器上的 LED 指示灯

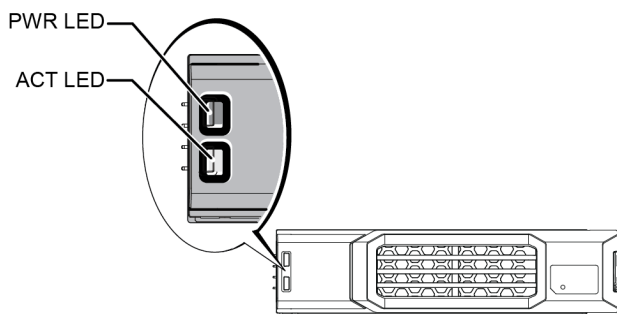


图 7: 2.5 英寸驱动器上的 LED 指示灯

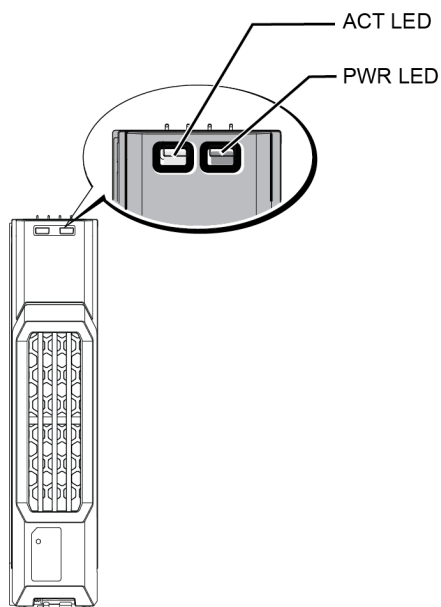


表 4: 驱动器 LED 指示灯状态

说明	指示灯状态
驱动器活动指示灯 (ACT LED)	闪烁绿色: 驱动器正忙 持续绿色: 无驱动器活动
驱动器状态指示灯 (PWR LED)	绿色: 驱动器正常 琥珀色: 驱动器故障 关: 驱动器断电

驱动器出现故障时的阵列行为

阵列对驱动器故障的处理方式具体视备用驱动器是否可用，以及包含故障驱动器的 RAID 组是否降级而定。

例如：

- 如果有可用的备用驱动器，阵列将自动使用它来替换故障的驱动器。重建完成后性能即恢复正常。
- 如果无可用的备用驱动器，RAID 组将发生降级(RAID 6 组除外)。性能可能会受损。RAID 6 组能够在两个驱动器同时发生故障时继续工作。
- 如果备用驱动器不可用，并且发生故障的驱动器所在的 RAID 组已降级，则可能会丢失数据并且必须从备份进行恢复。
- 如果驱动器出现故障，请执行更换。请勿将其重新安装到阵列中。

驱动器搬运要求

请按照如下要求搬运驱动器：

- **正确存储驱动器。**使用装运备用驱动器的包装存储这些驱动器。请勿堆叠驱动器或将任何物品置于驱动器之上。
- **防止驱动器受到静电的损坏。**当操作驱动器时配戴防静电腕带，除非磁盘已进行静电释放防护。[保护硬件 第2页上](#)。
- **小心搬运驱动器。**仅握住驱动器托盘或手柄的塑料部分。请勿跌落和击打驱动器，也勿将驱动器强行插入插槽。
- **安装之前，使备用驱动器恢复到室温。**例如：在将驱动器安装到阵列之前，提前一夜将其置于室内。
- **请勿将驱动器插槽留空。**阵列中的每个驱动器插槽必须包含一个驱动器部件或空白托盘。对带有空驱动器插槽的阵列进行操作将导致您的保修和支持合同失效。
- **请勿从阵列卸下正在工作的驱动器(除了备用驱动器)。**如果该驱动器不是备用的，则 RAID 组会降级。如果卸下备用驱动器，请尽快更换驱动器。
- **请勿将驱动器从其托盘卸下。**此操作将导致您的保修和支持合同失效。
- **请保留包装材料。**将发生故障的驱动器放入装运备用驱动器的包装中，退还给阵列支持提供商。以未经授权的包装运输驱动器可能会导致您的保修失效。

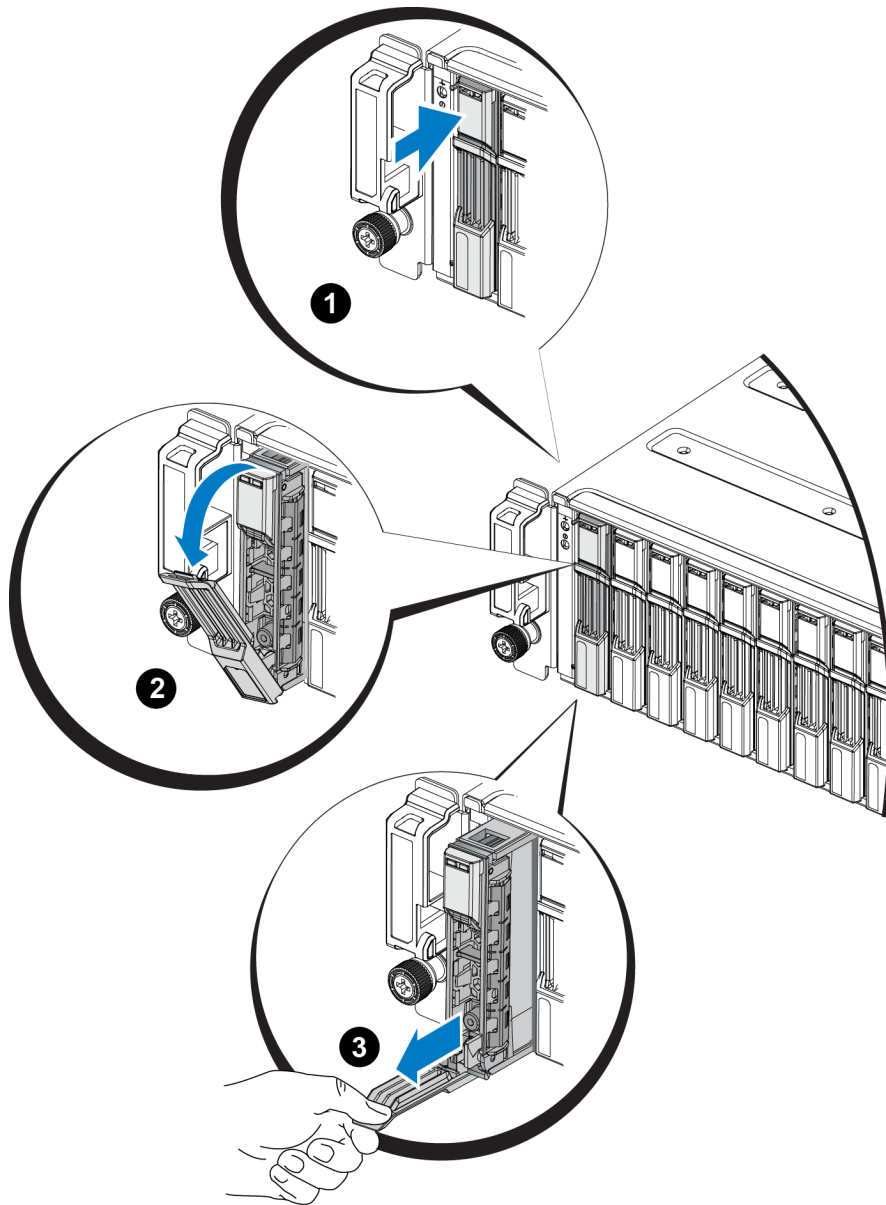
驱动器安装指南和限制

- 尽快更换发生故障的驱动器以确保最高的可用性。
- 只能在阵列中安装相同类型、速度和转速的驱动器。
- 请确保驱动器在阵列中的朝向适合具体的阵列型号。请参阅[前面板特征和指示灯 第4页上](#)。
- 您可以在同一阵列中使用不同容量的驱动器。但是，阵列中最小驱动器的容量将决定每个驱动器上可使用的空间。例如：如果最小驱动器的容量为 400GB，则每个驱动器上将只有 400GB 的空间可供使用。
- 在推入手柄之前，请确保已将驱动器完全插入机箱。
- 正确安装后，驱动器将与阵列的前面平齐。如果驱动器从阵列中突出，请重新安装驱动器。
- 安装后，请确保驱动器电源 LED 指示灯为绿色或闪烁绿色。请参阅[识别故障驱动器 第7页上](#)。
- 从插入驱动器到驱动器自动配置到 RAID 组中，可能会有两分钟的延迟。在此时间间隔内，可在阵列中同时配置多个驱动器，这样比安装单个驱动器、进行配置然后重复该过程更有效率。例如：当您安装驱动器时，计时器即开始计时。如果不安装其他驱动器，则会在两分钟的延迟后配置驱动器。如果您在两分钟之内安装了其他驱动器，则计时器会重新开始计时。
- 如果在重建或验证 RAID 期间安装驱动器，则不会在操作完成前配置新的驱动器。

卸下 2.5 英寸驱动器

1. 卸下挡板。请参阅[卸下挡板 第3页上](#)。
2. 按释放按钮(图 8 中的标注 1)。驱动器闩锁打开，驱动器从阵列中部分伸出(标注 2)。
3. 向外拉动驱动器手柄，直到驱动器完全从托架中拉出(标注 3)。

图 8: 卸下 2.5 英寸驱动器



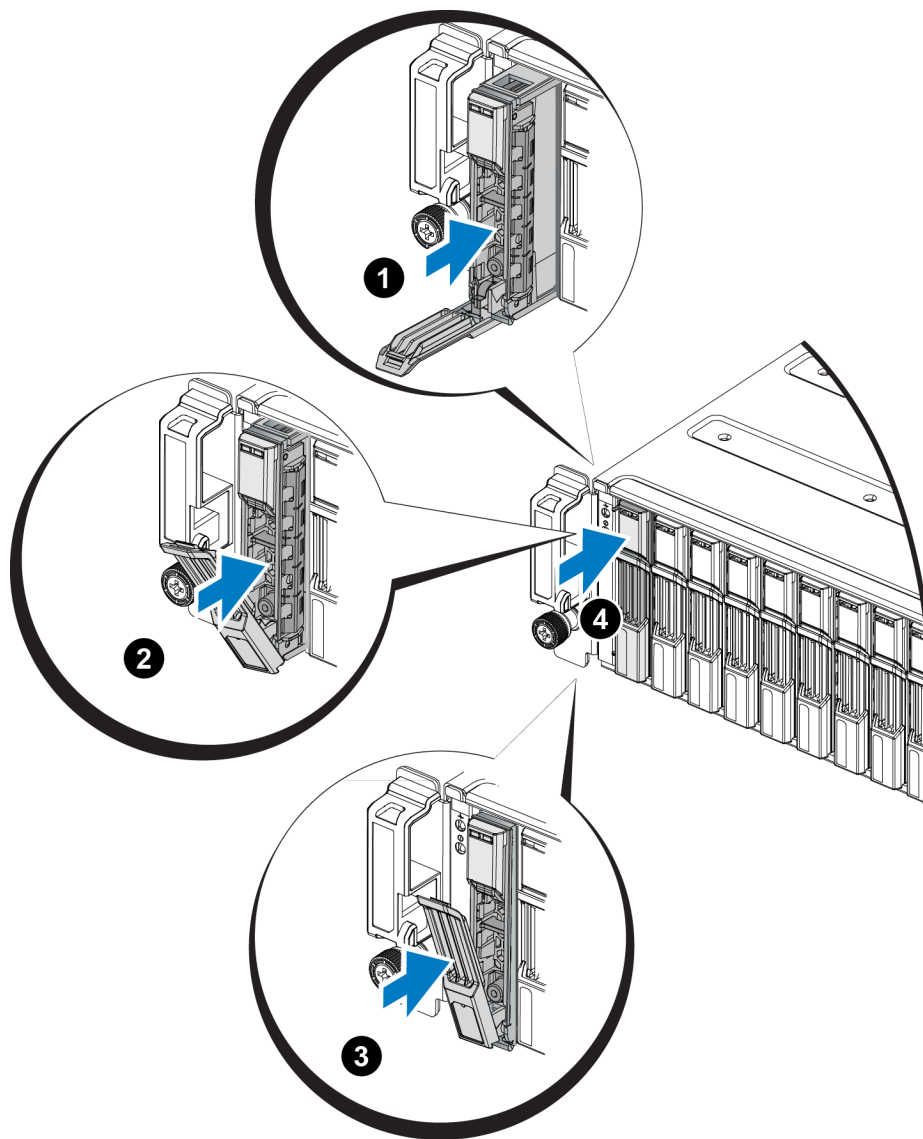
安装 2.5 英寸驱动器

2.5 英寸驱动器垂直安装，驱动器释放门锁位于顶部，驱动器标签位于底部。

1. 请在操作驱动器时戴静电防护。[保护硬件 第2页上](#)。
2. 打开驱动器释放门锁。
3. 稳住驱动器托盘，将其大部分滑入插槽(图 9 中的标注 1)。

4. 将驱动器完全推入插槽(标注 2)。驱动器手柄将开始向驱动器闭合(标注 3)。
5. 推按手柄,直到听到啪的一声(标注 4)。

图 9: 安装 2.5 英寸驱动器



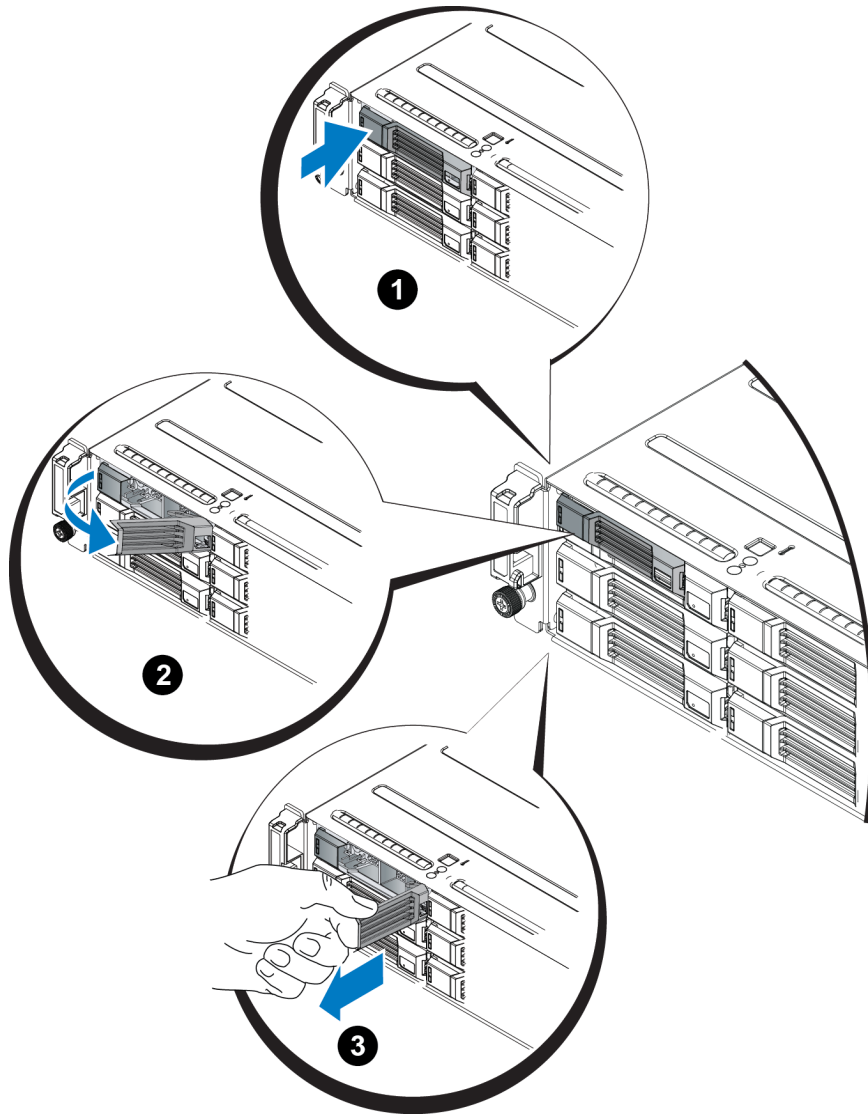
按照[解读驱动器 LED 指示灯 第8页上](#)中的说明,通过检查前面板上的 LED 指示灯来确认该新驱动器正常操作。此外,检查 GUI 成员磁盘窗口 CLI `member select show disks` 命令输出。

卸下 3.5 英寸驱动器

1. 卸下挡板。请参阅[卸下挡板 第3页上](#)。
2. 按释放按钮(图 10 中的标注 1)。驱动器闩锁打开,驱动器从阵列中部分伸出(标注 2)。

- 向外拉动驱动器手柄，直到驱动器完全从托架中拉出(标注 3)。

图 10: 卸下 3.5 英寸驱动器



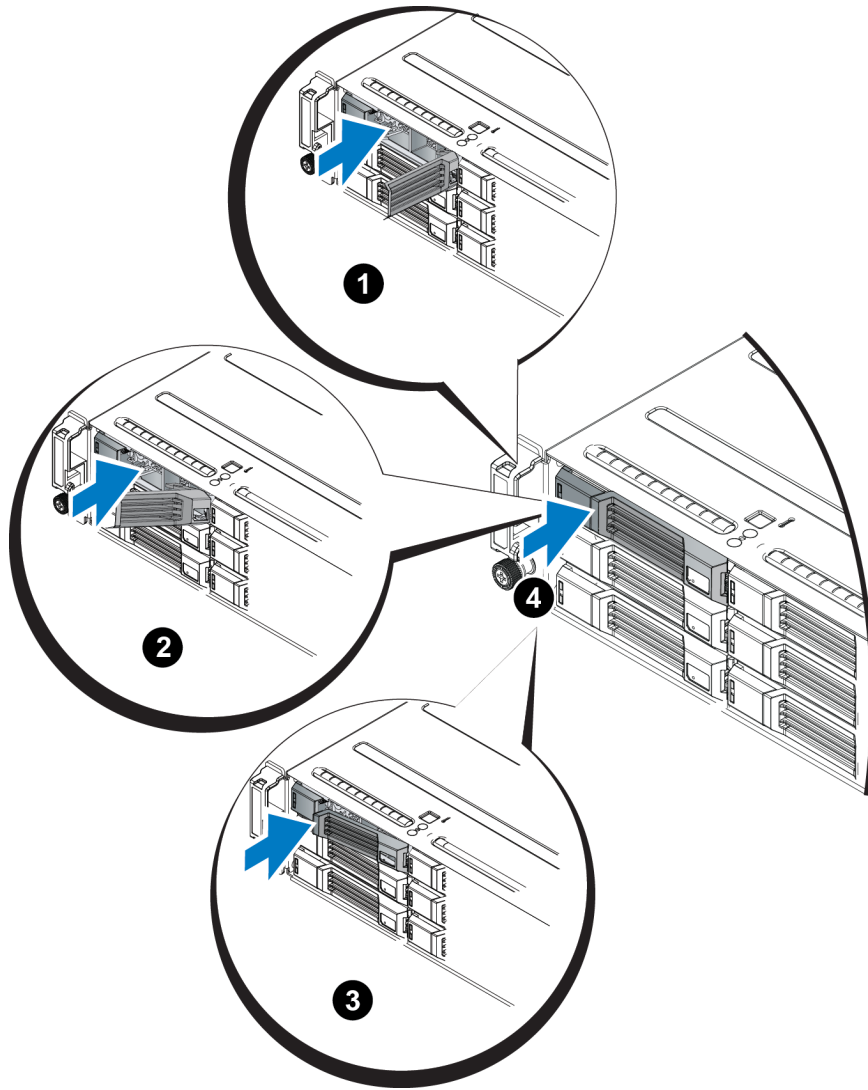
安装 3.5 英寸驱动器

3.5 英寸驱动器水平安装，驱动器释放门锁位于左侧，驱动器标签位于右侧。

- 请在操作磁盘驱动器时戴静电防护。[保护硬件 第2页上](#)。
- 打开驱动器释放门锁。
- 稳住驱动器托盘，将其大部分滑入插槽(图 11 中的标注 1)。
- 将驱动器完全推入插槽(标注 2)。驱动器手柄将开始向驱动器闭合(标注 3)。

5. 推按手柄，直到听到啪的一声(标注 4)。

图 11: 安装 3.5 英寸驱动器



按照[解读驱动器 LED 指示灯 第8页上](#) 中的说明，通过检查前面板上的 LED 指示灯来确认该新驱动器正常操作。此外，检查 GUI 成员磁盘窗口 CLI `member select show disks` 命令输出。

卸下驱动器挡片

警告： 为了维持正常的系统冷却，所有闲置的硬盘驱动器托架必须安装驱动器挡片。

1. 卸下挡板。请参阅[卸下挡板 第3页上](#)。
2. 按下释放卡舌并将驱动器挡片滑出，直到其脱离驱动器托架。请参见[图 12](#)或[图 13](#)。

图 12: 卸下和安装 3.5 英寸硬盘驱动器挡片

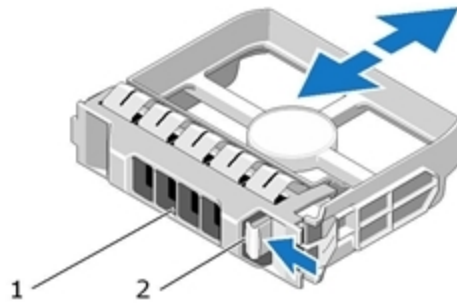
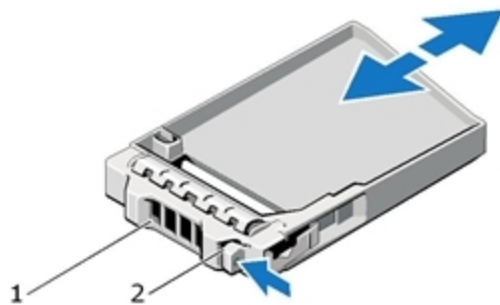


图 13: 卸下和安装 2.5 英寸硬盘驱动器挡片



项目	说明
1	驱动器挡片
2	释放卡舌

安装驱动器挡片

1. 卸下挡板。请参阅[卸下挡板 第3页上](#)。
2. 将驱动器挡片插入驱动器托架中，直到其完全就位。
3. 安装挡板。

3 维护控制模块

不同的 PS Series 阵列包含不同控制模块类型。PS Series 阵列的型号取决于机箱类型、控制模块对和驱动器。

PS Series 阵列中的控制模块包含 PS Series 固件，该固件提供组管理器 GUI、命令行界面和全部阵列和存储管理功能和部件。

理想状态下，一个阵列必须具有两个类型相同的控制模块，以防阵列发生单点故障。

PS4110 阵列包括一个或两个可热交换的类型 17 控制模块。

阵列操作需要一个功能正常的控制模块。您可以从阵列后端访问控制模块。

控制模块特征

类型 17 的控制模块包括：

- 两个 10G 以太网端口，均标记为 Ethernet 0。每个端口都有自己的 LED 指示灯，用于指示其状态和活动：
 - 一个 10GBASE-T 端口
 - 一个 SFP+ 端口

注：一次只能使用一个 10G 以太网端口。如果两个端口都连接到活动交换机，控制模块将首选通过 SFP+ 接口通信。
- 一个 10Mb/100Mbps 端口，标记为 MANAGEMENT - 仅在您配置管理网络时使用。管理端口拥有两个指示状态和活动的 LED 指示灯。有关详细信息，[配置管理端口 第30页上](#)。
- 一系列标记为 PWR(电源)、ERR(错误状况)和 ACT(活动)的 LED 指示灯，指示控制模块的状态。
- 一个标记为 STANDBY ON/OFF(待机开/关)的凹入按钮，在特定情况下，您可以使用该按钮来快速关闭阵列。有关详细信息，请参阅[关于待机开/关按钮 第22页上](#)。
- 一个串行端口(用于阵列无网络访问的情况)。
- 一个可现场更换的 MicroSD 卡，内含 PS Series 固件。MicroSD 卡从控制模块的背面取放。
- 一个释放按钮和门锁，用于将控制模块从阵列中释放以便更换。释放拉杆拥有检测活动状态的开关，提示阵列将数据存储到非易失性存储器中，以保护数据。

小心: 请勿在阵列中混合控制模块类型。始终确保两个控制模块的类型和颜色都相同。随时关注最新的 PS Series 发行说明, 以获取有关其它支持的控制模块的信息。

关于控制模块配置

尽管拥有一个控制模块就能运行阵列, 但是不推荐这样操作, 因为会引起单点故障。如果控制模块出现故障而又无法切换到其他控制模块, 那么所有对卷的读取都会停止, 直到您更换模块。

同一时间只会有一个控制模块在工作(进行网络通信)。备用(冗余)控制模块从当前控制模块生成高速缓存数据镜像。如果当前控制模块出现故障, 备用将接管网络操作。

单控制器配置

单控制模块容易导致单点故障。如果控制模块发生故障, 整个阵列(包括上面所有卷)都将不可使用。Dell 强烈建议您购买带有双控制模块的阵列, 或为单控制器阵列安装另一个控制模块。

在单控制模块阵列中, 模块必须在 CM0 插槽内。

小心: 空控制模块插槽中必须有空白填充物, 以确保良好的阵列冷却和通风效果。

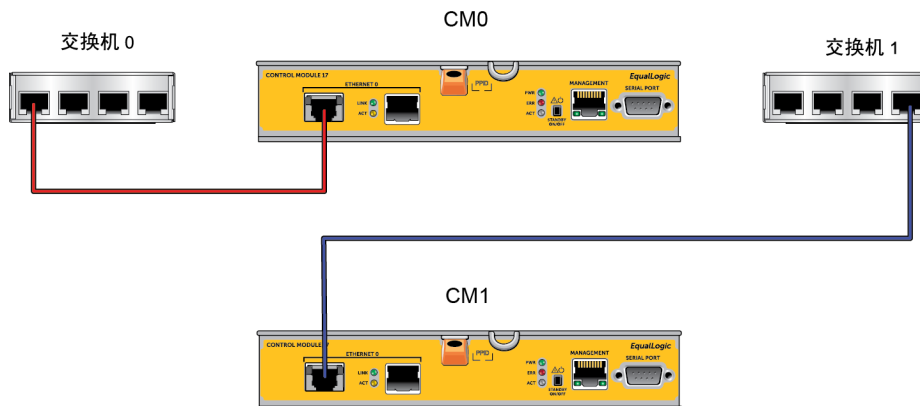
双控制器配置

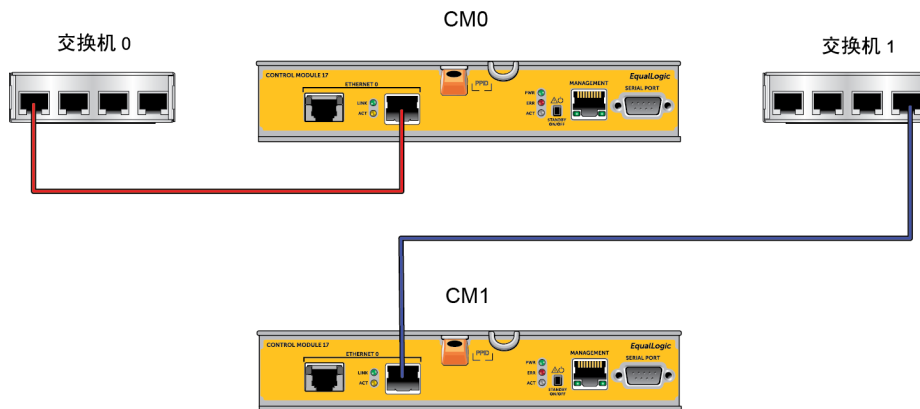
双控制模块配置防止阵列出现单点故障。如果当前控制模块发生故障, 备用控制模块会立即接管, 不会中断服务。您可以利用此时间更换故障的控制模块, 卷和数据仍可以读取。

此外, 双控制模块配置支持叫作垂直故障转移的功能。当前控制模块上的以太网端口可以在网络路径故障时故障转移至备用控制模块。例如: 如果 CM0 上 Ethernet 0 端口连接断开(交换机 0 发生故障), CM1 上的 Ethernet 0 会接管功能。

图 14 显示支持垂直故障转移的建议配置。

图 14: 支持垂直故障转移的建议网络配置





注：如果任意一个控制模块上的网络端口支持故障转移但当前没有使用，其 LED 指示灯不会亮起。

解读控制模块 LED 指示灯

控制模块具有以下 LED 指示灯：

- 以太网端口和管理端口各有两个 LED 指示灯，分别指示端口的状态和活动。
- 释放闩锁下方有三个并排 LED 指示灯，指示整个控制模块的状态。

图 15: 控制模块 LED 指示灯

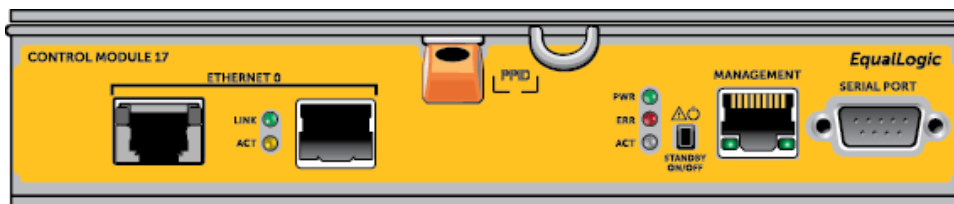


表 5: 以太网和管理端口 LED 指示灯说明

10GBASE-T 以太网 LED 指示灯位置	状态	说明
左(链路)	Off(关)	未通电、未连接到网络或无源。
	On(开)	已连接至网络。
右(活动)	Off(关)	未通电、没有传输或没有接收。
	On(开)	传输或接收。
SPF+ 以太网 LED 指示灯位置	状态	说明
上(链路)	Off(关)	未通电、未连接到网络或无源。
	On(开)	已连接至网络。
下(活动)	Off(关)	未通电、没有传输或没有接收。
	On(开)	传输或接收。
管理 LED 指示灯位置	状态	说明
左(链路)	Off(关)	未通电或未连接至网络。
	On(开)	已连接至网络。
右(活动)	Off(关)	未通电、没有传输或没有接收。
	On(开)	传输或接收。

表 6: 控制模块状态 LED 指示灯说明

LED 指示灯名称	状态	说明
PWR	Off(关)	未通电。
	亮(持续绿色)	电源/正常。
ACT	Off(关)	未通电、备用控制模块与当前控制模块不同步或错误状态。
	绿色持续亮起	当前控制模块(为网络 I/O 提供服务)。
	呈琥珀色稳定亮起	备用控制模块 高速缓存与当前控制模块保持同步。
ERR	Off(关)	正常操作或未通电。
	持续亮起红色	阵列在错误状态下启动或处于待机模式。
	红色闪烁	由于 Standby On/Off(待机开/关)按钮已按下,阵列正在进入电源待机模式。

识别控制模块故障

可通过以下几项识别控制模块故障:

- 控制模块上的 **LED** 指示灯。请参阅[解读控制模块 LED 指示灯 第19页上](#)。
- 控制台、事件日志、组管理器 GUI 的警报面板上的 **信息**。

- **组管理器 GUI 和 CLI 输出。** Member Controllers(成员控制器)窗口或 `member select show controllers` 命令输出显示控制模块状态 `not installed`(未安装)。

从阵列背面进行查看时, CM0 位于顶部, CM1 则位于底部。请参阅 [前面板特征和指示灯 第4页上](#)。

如果控制模块出现故障, 请联系 PS Series 支持提供商进行更换。

了解故障转移行为

在双控制模块阵列中, 一段时间内只有一个控制模块是当前的(提供网络通信服务)。每个控制模块拥有一个缓存转闪存模块, 用于存储最近使用过的数据。

出于冗余目的, 备用控制模块上的高速缓存会镜像存储在当前控制模块上高速缓存中的数据。

如果有电缆将备用控制模块上相应的端口连接至网络交换机, 则当前控制模块就可以使用备用控制模块上的网络接口。

注: 如果其中一个控制模块发生故障, 控制模块上的管理端口不会故障转移。因此, 如果您使用专用的管理网络, 请确保两个控制模块上的管理端口都连接至管理网络。

PS Series 阵列提供以下类型的网络故障保护:

- **垂直故障转移。** 在双控制模块阵列中, 当前控制模块上的网络端口可以在网络路径故障时故障转移至另一个(备用)控制模块上的相同网络端口。例如: 如果 CM0 上 Ethernet 0 端口连接断开(交换机 0 发生故障), CM1 上的 Ethernet 0 会接管功能。[双控制器配置 第18页上](#)。
- **控制模块故障转移。** 在双控制模块阵列中, 如果当前控制模块发生故障, 则备用控制模块会自动接管并成为当前模块。

如果电缆连接到新激活的控制模块上的网络端口, 网络 I/O 可以切换至其网络接口。视情况而定, 网络 I/O 可能会继续通过先前使用的控制模块。(也就是, 成为当前模块的控制模块可以使用其自身的本地网络接口, 也可以使用先前使用的控制模块上的网络接口。)

控制模块故障转移对应用程序是透明的, 但 iSCSI 启动器必须重新连接至组 IP 地址。

维护控制模块固件

控制模块拥有运行着阵列固件的 Mirco SD 卡。您应该运行最新的固件版本以利用新的产品功能和增强功能。

小心: 在双控制模块阵列中, 两个控制模块必须运行相同的固件版本, 否则将只有一个控制模块正常工作。当您对阵列固件进行升级时, 两个控制模块都会升级至相同的固件版本。

组成员应运行相同的固件版本; 否则, 组中将只提供所有版本通用的功能。请参阅 [PS Series 发行说明](#) 以了解关于混合固件组的信息。

如果您添加第二个控制模块、升级控制模块、或更换一块发生故障的 MicroSD 卡，请与您的 PS Series 支持提供商联系获得更换。将系统上 PS Series 固件的当前版本告知提供商。如果要更换发生故障的控制模块，请从故障控制模块上卸下 MicroSD 卡，然后将其安装到更换的控制模块上。这将确保您获得正确的固件。

要显示阵列上运行的固件版本，请检查 GUI Member Controllers(成员控制器)窗口或使用以下 CLI 命令：

```
member select show controllers
```

如果 MicroSD 卡上的固件与阵列上运行的固件不匹配，请勿进行安装。此时应联系阵列支持提供商。

控制模块操作要求

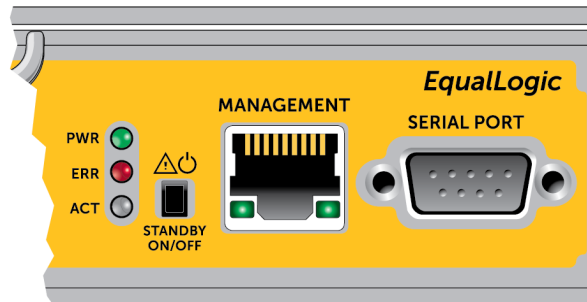
请遵循以下控制模块操作要求：

- 请勿卸下当前控制模块。
- 防止控制模块静电释放。在操作控制模块时始终佩戴防静电腕带。[保护硬件 第2页上](#)。
- 请勿在控制模块同步时将其从阵列中卸下。同步完成后，将会出现一条控制台信息。此外，备用控制模块上的 ACT LED 指示灯将为橙色。
- 请勿将控制模块插槽留空。在只配有一个控制模块的阵列中，请始终将空白面板插入空的控制模块插槽中。
- 正确存储控制模块。将控制模块存放在原始包装或防静电包装中，或者将控制模块放在防静电释放的平面上。

关于待机开/关按钮

类型 17控制模块具有一个标记为 Standby ON/OFF(待机开/关)的凹入小按钮(请参见图 16)。按钮是凹下的，防止意外激活。

图 16: 待机按钮位置



启用 Standby(待机)功能

要使用待机按钮，组管理员必须在组管理器 GUI 或 CLI 中启用该功能。

启用待机按钮功能会应用至整个组，即您可以通过按下此按钮来关闭任何拥有此按钮的成员(阵列)，目前只有 PS4100、PS4110、PS6100 和 PS6110 阵列型号有此按钮。无需在每个成员上单独启用此按钮。

注：只有拥有组管理员权限的用户才可以在组中启动待机功能。但是任何人都可以按下此按钮让阵列进入 Standby On/Off(待机开/关)状态，且组无法确定执行此操作的人。因此，在启用此功能前，组管理员应考虑其工作环境的安全问题。

使用待机按钮

此功能应用于整个组后，您可以使用任意适用成员的任意一个控制模块上的 Standby On/Off(待机开/关)按钮快速关闭阵列，无需使用组管理器 GUI 或 CLI。

您必须按住 Standby On/Off(待机开/关)按钮至少两 (2) 秒钟，将成员关闭至待机状态。

(要完全关闭阵列，请关闭电源设备和冷却模块上的开关。)

要恢复成员运行状态，再次按住 Standby On/Off(待机开/关)(此时电源设备开关须打开)。

重要注意事项

只有当您在无法访问组管理器 GUI 或 CLI 的情况下且必须快速关闭用户时，才可以使用此按钮。

小心：在待机模式下，任何占用该成员上空间的卷或与该成员相联系的卷都不可用！

该成员上的所有操作被挂起，与成员间无 I/O 活动，成员的固件不运行。

只有在您可能无法访问组管理器 GUI 或 CLI 的情况下且必须快速关闭用户时，才可以使用此按钮；例如：如果您在实验室环境下发现问题，如出现温度过高或漏水等可能会损坏阵列的情况，需要您尽快关闭阵列。

小心：更换发生故障的控制模块之前，切勿使用 Standby On/Off(待机开/关)按钮或其他任何方式关闭阵列！如果成员被关闭且控制模块被卸下，阵列会自动返回至全功率模式。

在一个成员上使用 Standby On/Off(待机开/关)按钮不会影响其他组成员。您必须在每个拥有此按钮的成员上按下按钮。没有此按钮的组成员会保持在线状态，如需将其关闭，您必须使用 GUI 或 CLI。

更换控制模块

如果控制模块故障，请按照本节中所述将其卸下并用正常工作的控制模块进行更换。

在想要更换控制模块的 MicroSD 卡时，还需要临时卸下控制模块。有关更换 MicroSD 卡的信息，请参阅 [更换 MicroSD 卡 第28页上](#)。

可在不关闭阵列的情况下部分或完全卸下控制模块，只要剩下的控制模块具有至少一个已连接并且正常工作的网络接口即可。[控制模块更换步骤 第24页上](#) 介绍进行此类控制模块更换的步骤。

卸下控制模块时，请佩戴防静电腕带，如 [保护硬件 第2页上](#) 中所述，并且确保将其安装到防止静电释放的表面上。

小心：

- 请勿卸下当前的控制模块。
- 请勿在控制模块正在同步时将其从阵列中卸下。当同步完成后，将在控制台上出现一条信息。当同步完成后，备用控制模块上的 ACT LED 将为橙色。
- 为正确进行冷却，请勿将控制模块插槽留空。如果长期只使用一个控制模块运行阵列，则必须在空插槽中安装一个空板。可从 PS Series 阵列服务提供商处订购控制模块空板。
- 在准备更换之前，请勿卸下出现故障的控制模块。

控制模块更换步骤

本节介绍卸下和更换您 PS Series 阵列中的一个或两个控制模块的步骤。涵盖以下更换情况：

- 更换阵列中的备用控制模块。
- 更换阵列中的当前控制模块。
- 更换阵列中的两个控制模块。

更换备用控制模块

按照以下步骤更换阵列中的备用控制模块：

1. 从阵列中卸下控制模块。(如 [卸下控制模块 第25页上](#) 中所述。)
2. 从控制模块中卸下 SD 卡。(如 [卸下 MicroSD 卡 第28页上](#) 中所述。)
3. 将 SD 卡安装在更换控制模块中。(如 [插入 MicroSD 卡 第29页上](#) 中所述。)
4. 将更换控制模块插入阵列。(如 [安装控制模块 第26页上](#) 中所述。)

更换当前控制模块

按照以下步骤之一更换阵列中的当前控制模块：

- **单控制器阵列：**
 1. 按照完全关闭步骤关闭系统。(如 [关闭和重新启动阵列 第5页上](#) 中所述。)

2. 更换控制模块。(如 [更换备用控制模块 第24页上](#) 中所述。)
 - **双控制器阵列：**
 1. 利用“restart”命令使当前控制模块成为备用控制模块。
 2. 更换当前备用(重新启动前为当前)的控制模块。(如 [更换备用控制模块 第24页上](#) 中所述。)
 - **双控制器阵列 - 一个控制器故障：**
 1. 首先更换故障的控制模块，以使阵列的两个控制模块都正常工作。
 2. 利用“restart”命令使当前控制模块成为备用控制模块。
 3. 更换当前备用(重新启动前为当前)的控制模块。(如 [更换备用控制模块 第24页上](#) 中所述。)

更换两个控制模块

按照以下步骤更换阵列中的两个控制模块：

1. 首先更换备用控制模块。(如 [更换备用控制模块 第24页上](#) 中所述。)
2. 利用“restart”命令使当前控制模块成为备用控制模块。
3. 更换当前备用(重新启动前为当前)的控制模块。(如 [更换备用控制模块 第24页上](#) 中所述。)

卸下控制模块

卸下控制模块之前：

- 查看位于 [更换控制模块 第23页上](#) 开始部分的信息。
- 佩戴防静电腕带。 [保护硬件 第2页上](#) 。
- 断开连接至控制模块的任何串行电缆或网络电缆的连接。如果另一个控制模块上有开放式接口连接器，请将网络电缆重新连接到另一个控制模块以提供不间断的数据访问。

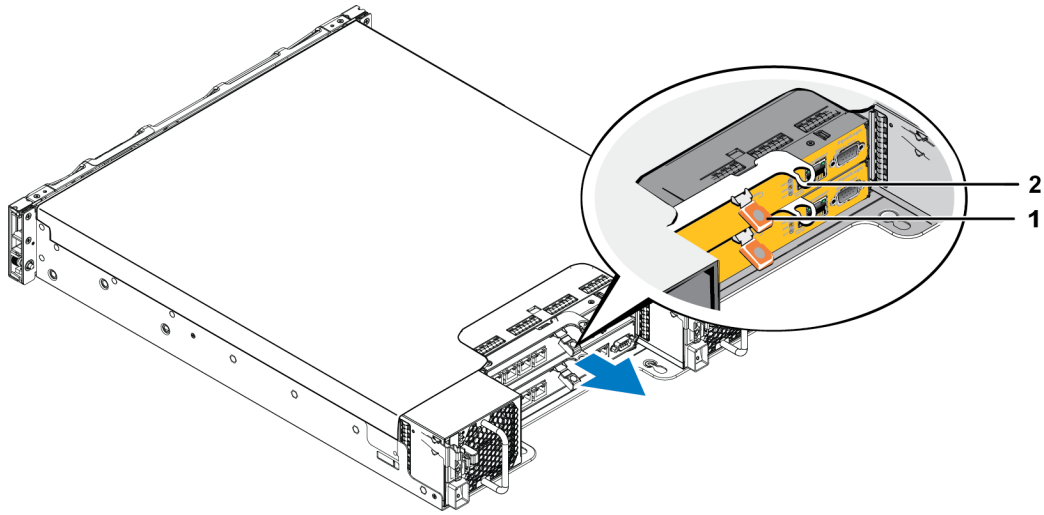
小心：请勿卸下活动控制模块。

要卸下控制模块，请：

1. 按下橙色释放按钮(标注 1)。
2. 保持按下橙色按钮(标注 1)，将黑色释放闩锁(标注 2)转到您那一侧。此操作开始将控制模块弹出阵列。卸下控制模块。

以下图例提供卸下控制模块的示例。

图 17: 卸下控制模块(2U 阵列)



3. 将控制模块放置在能够免受静电释放影响的平坦表面上。为避免损坏，请勿在控制模块上方放置任何物品。
4. 如果要更换发生故障的控制模块，请从故障控制模块上卸下 MicroSD 卡，然后将其安装到更换的控制模块上。这将确保新的控制模块运行着正确的固件。请参阅 [更换 MicroSD 卡 第28页上](#)。

小心： 请勿操作含有空控制模块插槽的阵列。

将故障的控制模块放入装运替换模块的包装盒。请联系 PS Series 支持提供商，了解有关退还硬件的信息。

安装控制模块

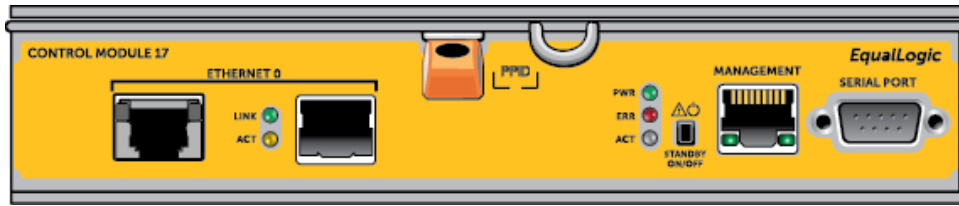
可在不关闭阵列的情况下安装控制模块。

小心： 请勿在阵列中混合控制模块类型。

控制模块水平装在阵列中，以太网端口在左侧，串行端口在右侧。

面向阵列后方，上方的控制模块为 CM0，下方控制模块为 CM1。

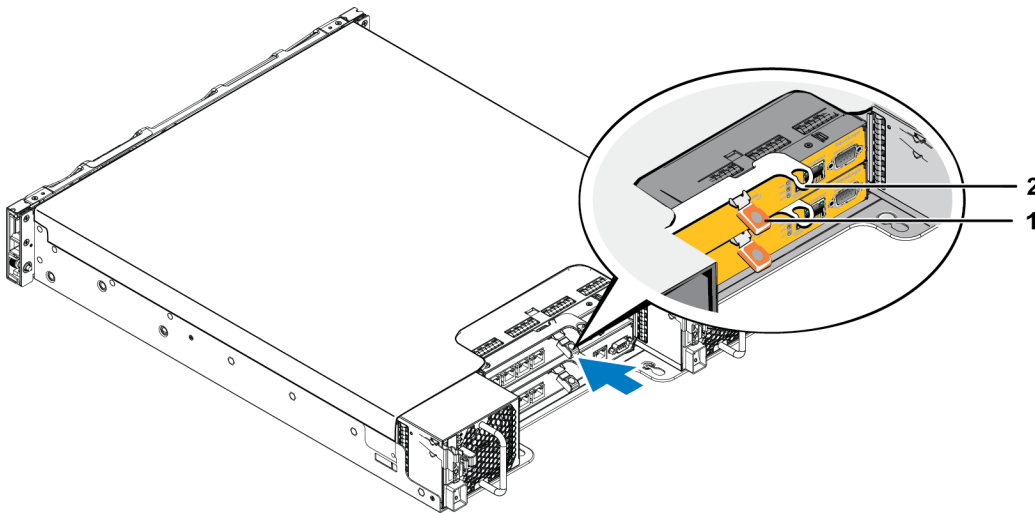
图 18: 正确的控制模块方向



要安装控制模块，请：

1. 请佩戴防静电腕带或类似的保护设备。[保护硬件 第2页上](#)。
2. 向下按橙色释放卡舌(标注 1)并将拉杆(标注 2)向外摆。
3. 将控制模块滑入机箱，直到遇到阻挡不能再进入。

图 19: 安装控制模块(2U 阵列)



4. 将黑色拉杆(标注 2)向内转入，会将控制模块完全推入插槽。拉杆上的门锁会弹入相应位置。
5. 重新连接网络电缆。
6. 如果阵列已关闭，则接通阵列电源。
7. 确保控制模块能够操作。请参阅[解读控制模块 LED 指示灯 第19页上](#)。

连接之后，控制模块的缓存转闪存模块会得到完全充电。如果无法充电，组管理器 GUI 的状态显示为 BAD。您必须卸下此控制模块并更换模块。

如果在阵列中安装了两个控制模块，但 GUI(或 CLI)中只显示了一个，请确保让两个控制模块有足够的时间(最少五分钟)启动和同步。同步完成时，将在串行控制台(如已连接)上显示一条信息，并且备用模块上的 ACT LED 指示灯将为橙色。

如果在经过适当的一段时间后，GUI(或 CLI)仍只显示一个控制模块，则控制模块可能未正确安装。在此情况下，请重新安装控制模块。

在重新安装控制模块后，如果 GUI(或 CLI)中仍无法同时显示两个控制模块，请联系您的支持提供商。

更换 MicroSD 卡

每个控制模块均包括含有 PS Series 固件的 MicroSD 卡。

如果控制模块发生故障，您将需要从故障控制模块上卸下 MicroSD 卡，并将卡安装在替换的控制模块上。此操作会确保新模块和阵列中其他模块运行相同的固件。

在开始执行更换 MicroSD 卡的步骤之前：

- 查看 [更换控制模块 第23页上](#) 以了解有关卸下和更换控制模块的信息。
- 佩戴防静电腕带，如 [保护硬件 第2页上](#) 中所述。

MicroSD 卡更换步骤

按照以下步骤更换控制模块中的 MicroSD 卡：

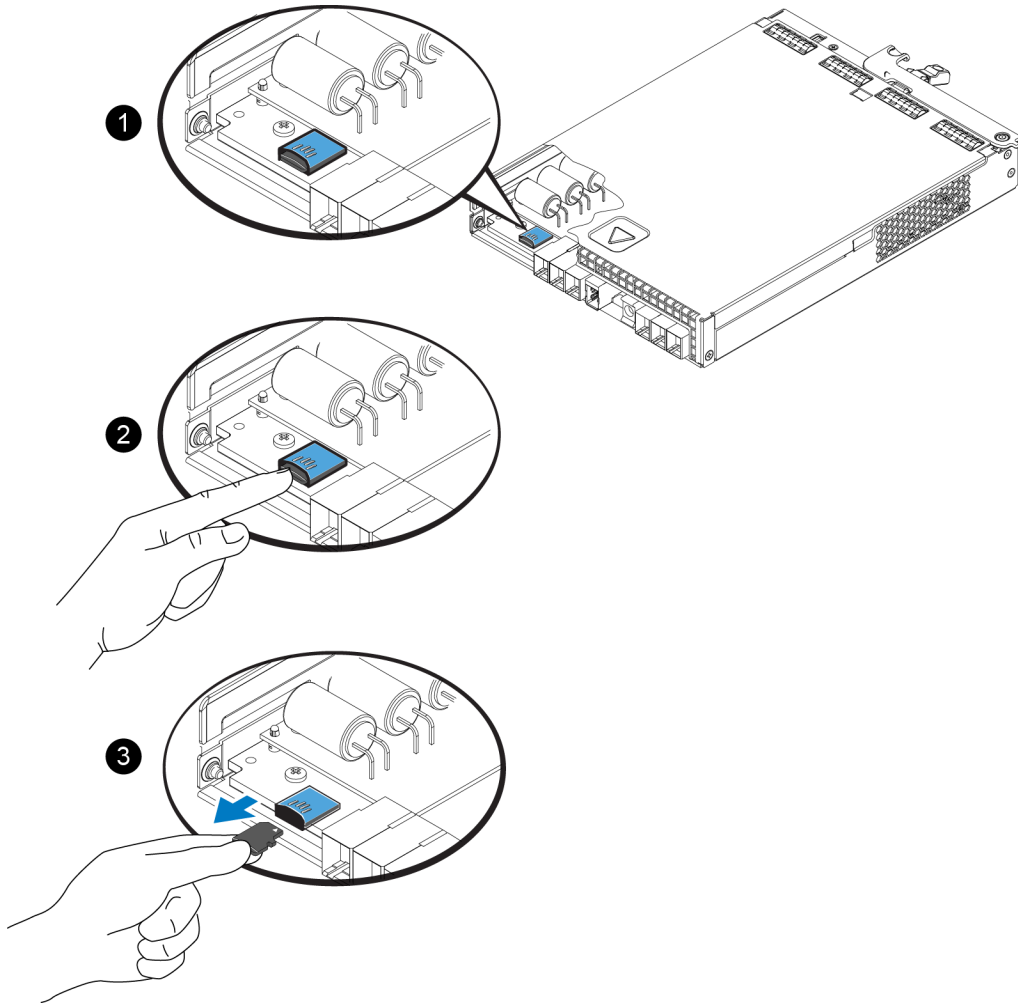
1. 从阵列中卸下控制模块。(如 [卸下控制模块 第25页上](#) 中所述。)
2. 从控制模块中卸下 SD 卡。(如 [卸下 MicroSD 卡 第28页上](#) 中所述。)
3. 将替换的 SD 卡安装在控制模块中。(如 [插入 MicroSD 卡 第29页上](#) 中所述。)
4. 将控制模块插入阵列。(如 [安装控制模块 第26页上](#) 中所述。)

卸下 MicroSD 卡

小心：在将 MicroSD 卡安装至替换的控制模块的准备工作就绪之前，请不要将卡卸下，以降低丢失或损坏 MicroSD 卡的风险。

1. 将该卡平稳地推入其壳体，以松开弹簧机件([图 20](#))。MicroSD 卡会从壳体中不完全弹出。

图 20: 弹出 MicroSD 卡

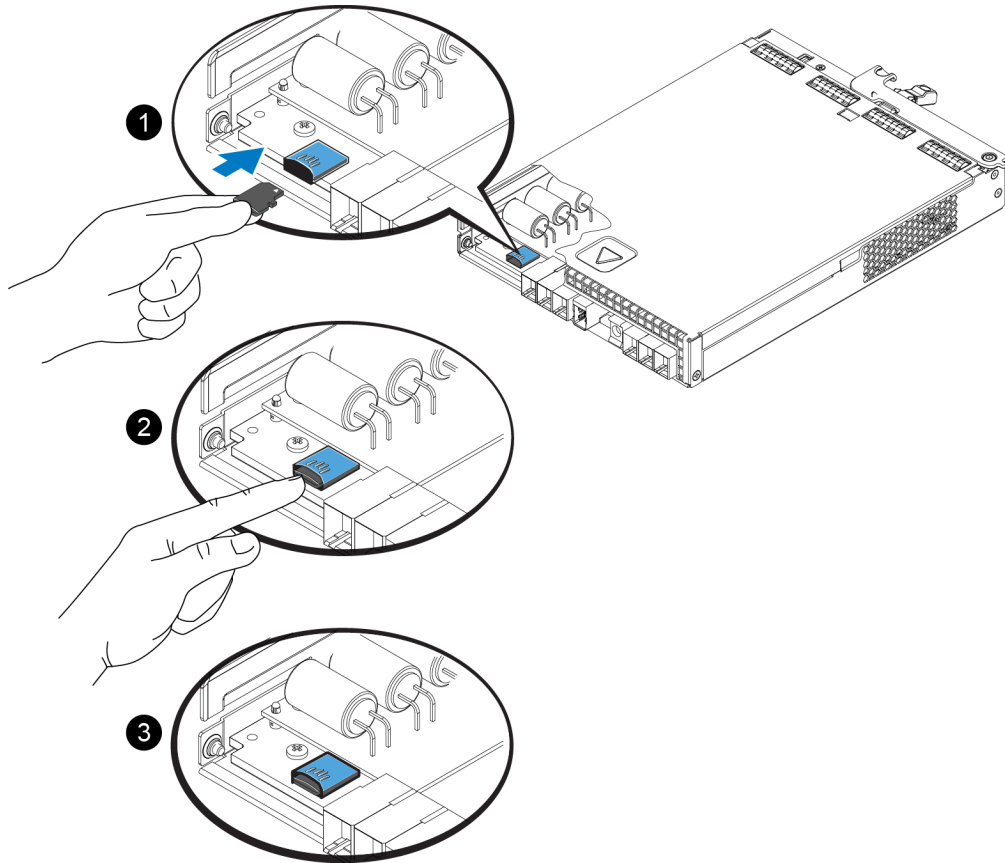


2. 将闪存卡从壳体中轻轻地直拉出来。
3. 将 MicroSD 卡放置于可避免静电电荷影响的水平表面上。

插入 MicroSD 卡

1. 将更换的 MicroSD 卡对齐，以使卡上的箭头指向壳体(图 21)。在正确定位后，金色接触面将朝下，并且向内朝向壳体。
2. 将闪存卡平稳地按入壳体，直至卡入到位。然后轻拔卡片，确认卡已牢固定位。

图 21: 插入 MicroSD 卡



3. 将控制模块安装到阵列中。请参阅 [安装控制模块 第26页上](#)。
4. 确保控制模块能够操作。请参阅 [解读控制模块 LED 指示灯 第19页上](#)。

高级网络选项

除将两个控制模块上所有以太网端口连接至网络交换机外，您还可以选择将管理端口连接至单独的网络交换机。

通过配置管理端口，您可以将管理流量(创建和管理组、成员、卷、备份等)和 iSCSI 数据流量(应用程序和卷之间，以及复制对象之间的 I/O)分开。

配置管理端口

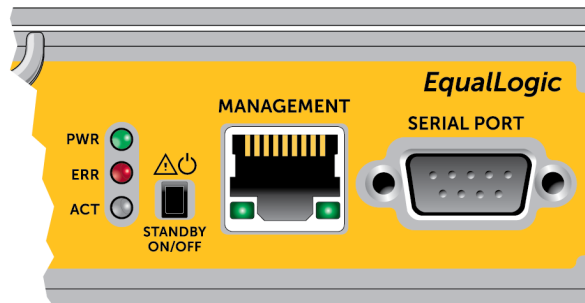
要配置 10/100Mbps 管理端口，涉及硬件步骤和软件步骤。管理端口仅限于组管理通信，而不会涉及 iSCSI I/O。

注：此操作属于高级配置，当环境需要此安全等级时可供使用。

硬件步骤

1. 请确认您的网络环境支持专用的管理网络，还需有与 iSCSI 通信子网分离的子网络。
2. 在两个控制模块上，将标记有 MANAGEMENT 的端口连接至管理网络。管理端口的位置如下图中所示。

图 22: 管理端口位置



软件步骤

请参阅 *PS Series 组管理指南*，了解在组管理器 GUI 中配置管理网络的步骤。

4 维护电源设备和冷却模块

阵列可支持两个可热插拔的电源设备和冷却模块。

只有一个模块时，阵列只能短暂地运转，鉴于阵列长期散热考虑，需要两个模块。

关于电源设备

PS Series 阵列由两个电源设备 (PSU) 供电。

每个 PSU 都提供 700W 的电源。每个电源设备都有两个冷却风扇。

用于冷却阵列的风扇集成到电源模块，无法单独更换。如果风扇出现故障，则必须更换整个电源模块。

识别电源设备故障

可通过以下任何项或以下所有项来识别电源设备和冷却模块的故障：

- 电源设备和冷却模块上的 **LED** 指示灯。有关详情，请参阅“解读电源设备 LED 指示灯”。
- 控制台、事件日志、组管理器 GUI 的警报面板上的**信息**。
- **组管理器 GUI 和 CLI 输出**。GUI Member Enclosure(GUI 成员附件) 窗口或 CLI `member select show enclosure` 命令会显示电源设备和冷却模块故障。

注：当查看阵列的背面时，电源 0 在右面，电源 1 在左面。

电源设备 LED 指示灯

电源设备及冷却模块具有指示他们状态的 LED 指示灯。

[图 23](#) 显示电源设备 LED 指示灯。[表 7](#) 介绍这些 LED 指示灯。

图 23: 700W 电源设备 LED 指示灯

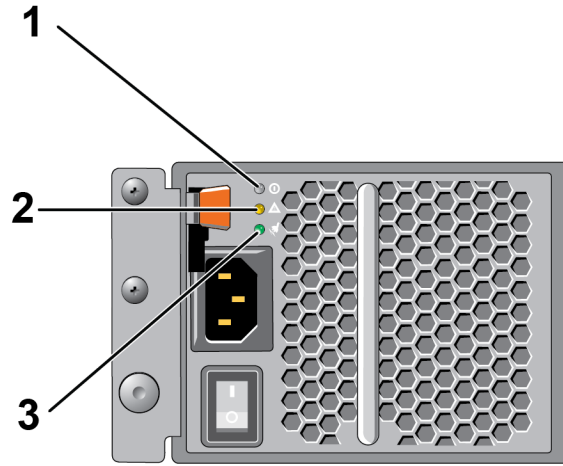


表 7: 电源设备 LED 指示灯说明

项	LED 指示灯	颜色	状态
1	直流电源	绿色	<p>ON(开) — 正常操作。电源连接到交流电源，电源开关处于打开状态。电源设备模块向阵列供应直流电。</p> <p>OFF(关) — 当出现下列情况时：</p> <ul style="list-style-type: none"> • 电源开关已关闭 • 电源未连接到交流电源 • 有故障状况 <p>有关警告或严重故障的列表，请参阅组管理手册。</p>
2	故障	琥珀色	<p>On(开) — 发现故障。</p> <p>OFF(关) — 正常。</p> <p>电源模块首次开始接收供电时会短暂闪烁。</p> <p>有关警告或严重故障的列表，请参阅组管理手册。</p>
3	交流电源	绿色	<p>ON(开) — 表示电源模块连接到交流电源，无论电源开关是否打开。</p> <p>OFF(关) — 电源模块与交流电源完全断开。</p>

注：在正常情况下，交流和直流电源 LED 指示灯将同时亮起。

卸下电源设备和冷却模块

如果电源设备和冷却模块发生故障，则必须尽快更换该模块，尽管阵列能够在只有一个工作模块的情况下运行。为了向阵列提供适当的制冷，在更换准备就绪之前，请勿卸下发生故障的模块。

小心 如果已安装另一个模块并且其正常工作，则可以从阵列中卸下电源设备和冷却模块而不影响阵列操作。然而，为了维持阵列中适当的空气流通，电源和冷却模块**必须在卸下后 5 分钟内更换完毕**。否则可能的话，请按照[关闭和重新启动阵列 第5页上](#)中的说明完全关闭阵列。

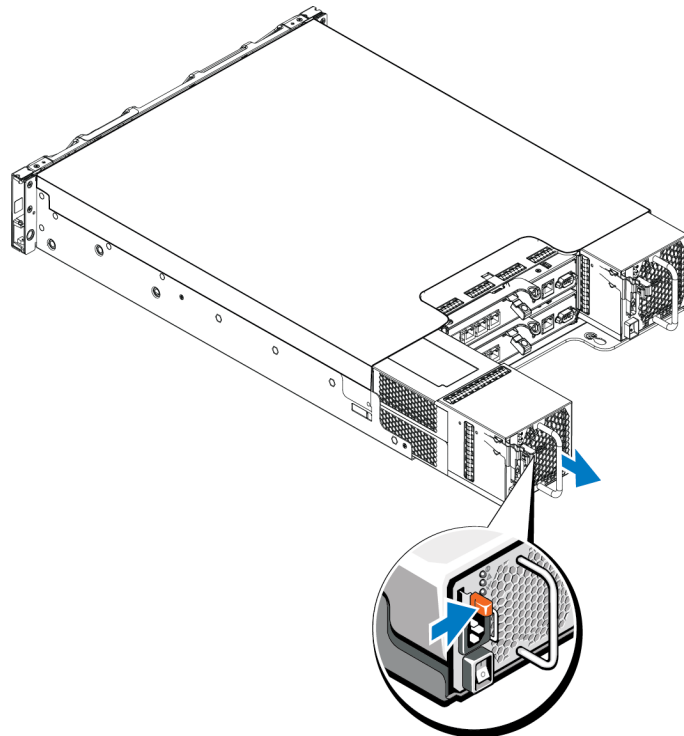
请在处理电源设备和冷却模块时戴静电防护。[保护硬件 第2页上](#)。

要卸下电源设备和冷却模块，请按照以下步骤和相关的图例操作：

1. 关闭电源和冷却模块的电源开关。
2. 松开电源电缆各处的钩环扣件。
3. 卸下电源电缆。
4. 右手握住手柄，用拇指将橙色释放锁闩推向右侧。
5. 如以下图例中所示，将模块拉出插槽。

小心： 模块较重；请用双手托住。

图 24: 卸下电源设备和冷却模块



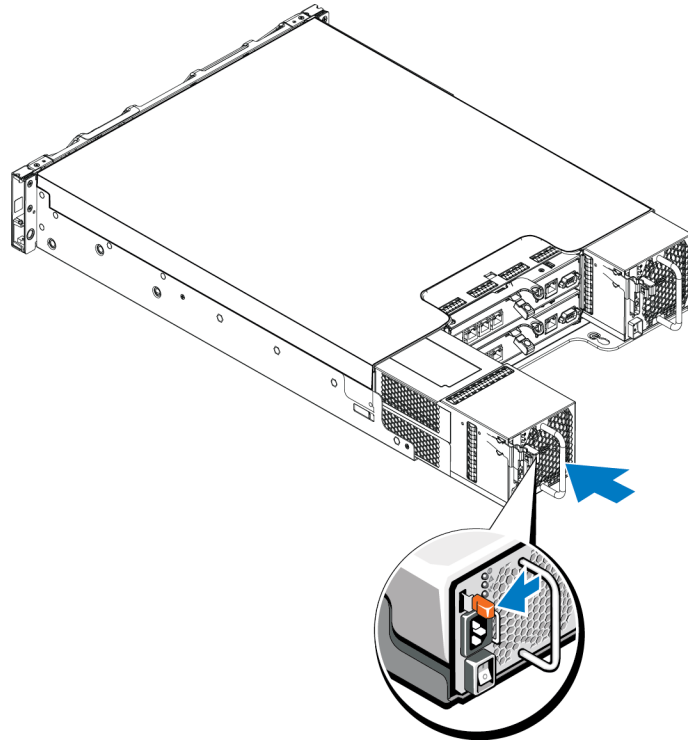
安装电源设备和冷却模块

要卸下电源设备和冷却模块，请按照以下步骤和相关的图例操作：

1. 握住电源模块，以使橙色释放锁闩位于左上角。
2. 将电源设备和冷却模块滑入机箱中，直至其完全就位且释放锁闩也已卡入到位，如以下图例中所示。

注：在连接电源电缆之前，风扇就开始转动，由其他电源模块供电。

图 25: 插入电源设备和冷却模块

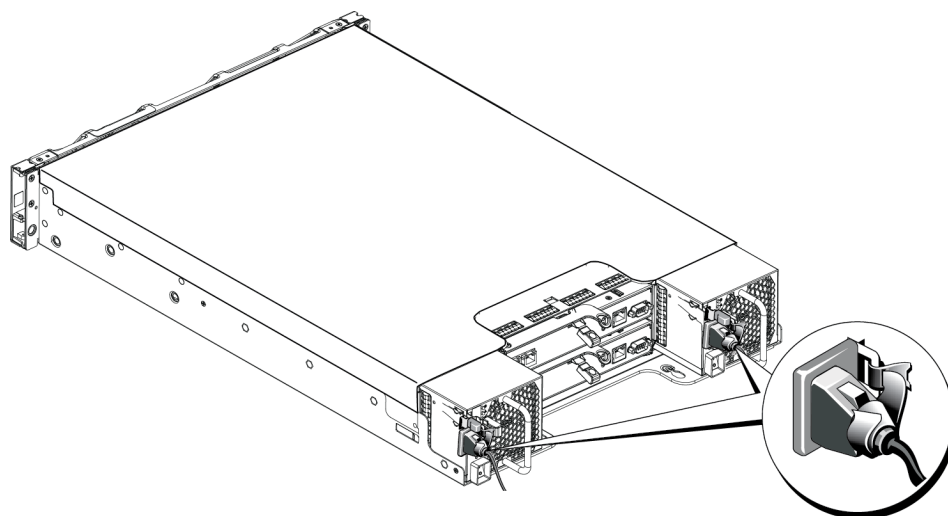


3. 确保电源开关处于 OFF 位置。
4. 将电源电缆连接至电源设备和冷却模块，并将电缆插入电源插座。

注：连接交流电源电缆后，交流 LED 指示灯亮起，即使此时电源开关关闭。

5. 使用用于交流电源电缆的搭扣带，如图例中所示。

图 26: 紧固电源电缆



6. 打开电源设备和冷却模块的开关。

5 阵列故障排除

安全第一 — 为了您和您的阵列

多数维修只能由经认证的维修技术人员进行。您只能根据产品说明文件中的授权，或者在在线或电话服务和支持小组的指导下，进行故障排除和简单的维修。由于未经 Dell 授权的维修所造成的损坏不包括在保修范围内。请阅读并遵循产品附带的安全说明。

获得技术支持和客户服务

Dell 的支持服务部门可以回答有关 PS Series 阵列的问题。如果您有快速服务代码，致电时请准备好该代码。此代码可以帮助 Dell 的自动支持电话系统快速转接您的电话。

联系 Dell

Dell 提供了几种联机以及电话支持和服务选项。根据不同的国家或地区以及产品，您可享受的服务可能有所不同，与此同时，您所在的地区可能不提供某些服务。

对于美国的客户，请致电 800-945-3355。

注：如果您无法访问互联网，则可通过发票、装箱单、单据或 Dell 产品目录找到联系信息。

如果对销售、技术支持或客户服务存有疑问而需联系 Dell，则应遵循以下步骤：

1. 访问 support.dell.com。
2. 在页面底部的 Choose A Country/Region(选择国家/地区)下拉式菜单中，确认您所在的国家或地区。
3. 单击窗口左侧的 Contact Us(联系我们)。
4. 根据您的需要选择相应的服务或支持链接。
5. 选择便于您与 Dell 联络的方式。

确定服务标签信息

每个阵列都有带编号的服务标签。在联系我们时，您需要向客户支持人员提供此信息。

- 服务标签可以在阵列前部的右边挡板门锁卡块上看到。

获得组件诊断

您可通过组管理器 GUI 或 CLI 收集 PS Series 组的一或多个成员的诊断信息。有关详细信息，请参阅 [组管理指南](#) 或 [CLI 参考](#)。

阵列启动失败故障排除

如果系统在启动过程中停止响应，则请检查：

- 阵列故障 LED 指示灯是否亮起。请参阅 [前面板特征和指示灯 第4页上](#)。
- 访问硬盘驱动器时听到持续的刮擦声或摩擦声。请参阅 [获得技术支持和客户服务 第39页上](#)。

通信丢失故障排除

要获得关于通信丢失故障排除的信息，请参阅 [安装指南](#) 中有关网络要求和建议的内容。

阵列连接故障排除

- 确认每个电缆连接端口的控制模块端口链路状态 LED 指示灯和控制模块状态 LED 指示灯持续亮起绿色。如果 LED 指示灯未持续亮起绿色，请参阅 [控制模块特征 第17页上](#)。
- 请确保所有电缆正确地连接。

如果问题未解决，请参阅 [获得技术支持和客户服务 第39页上](#)。

外部连接故障排除

- 在排除任何外部设备的故障之前，确认电缆是否连接到正确的以太网和管理端口(如果适用的话)。有关阵列背面板连接器的位置，请参阅 [背面板特征和指示灯 第5页上](#)。

- 请确保电源电缆牢固地连接到阵列中的电源设备模块。

排除电源设备和冷却模块故障

1. 找到出现故障的电源设备并确定 LED 指示灯的状态。

如果电源 LED 指示灯不亮，则请检查电源线和连接电源的电源设备。

- 将其他设备连接至电源以确认其是否工作正常。
- 将电缆连接至其他电源。
- 更换电源电缆。

如果问题未解决，或如果电源故障指示灯仍亮起，则请参阅 [获得技术支持和客户服务 第39页上](#)。

电源设备和冷却模块为可热交换的。

阵列可通过一个电源设备运行；但必须安装两个模块以确保充分冷却。阵列在通电状态下，允许其与单个电源设备和冷却模块最长脱离五分钟时间。如果超出此时限，阵列可能会自动关闭以防止损坏。

2. 通过拆卸和重新安装的方法来重置电源设备。请参阅 [卸下电源设备和冷却模块 第35页上](#)。

注：安装完电源设备后，请等待几秒钟，以便阵列识别电源设备并确定其是否工作正常。

如果问题未解决，请参阅 [获得技术支持和客户服务 第39页上](#)。

对阵列冷却问题进行故障排除

检查有无以下任一情况并纠正：

- 空驱动器托架(无驱动器或驱动器挡片)。
- 环境温度太高。请参阅 [安装和设置指南](#)获得阵列的技术规格。
- 外部通风受阻。
- 电源设备和冷却模块已卸下或出现故障。请参阅 [排除电源设备和冷却模块故障 第41页上](#)。

如果问题未解决，请参阅 [获得技术支持和客户服务 第39页上](#)。

控制模块故障排除

1. 卸下控制模块，确认背板和控制模块上的针脚没有弯曲。请参阅 [更换控制模块 第23页上](#)。

2. 重新安装控制模块并等待 30 秒。请参阅 [更换控制模块 第23页上](#)。
3. 检查控制模块状态 LED 指示灯。详细信息，请参阅 [解读控制模块 LED 指示灯 第19页上](#)。
4. 如果控制模块状态 LED 指示灯为闪烁琥珀色(每个序列 5 次)，请将两个控制模块上的固件更新为所支持的最新固件。关于下载最新固件的更多信息，请参阅 [PS Series 发行说明](#) 和文件 [更新 PS Series 存储阵列固件](#)，其可在客户支持网站上获得。
5. 如果链路状态 LED 指示灯并非绿色：
 - a. 将电缆重新安置在控制模块和开关上。
 - b. 查看链路状态 LED 指示灯。如果链路状态 LED 指示灯未呈现绿色，则请继续执行下一步。
 - c. 装回电缆。

如果问题未解决，请参阅 [获得技术支持和客户服务 第39页上](#)。

硬盘驱动器故障排除

在从阵列卸下故障驱动器之前，检查硬盘驱动器指示灯。

1. 从阵列中卸下该驱动器。请参阅 [卸下 2.5 英寸驱动器 第10页上](#) 和 [卸下 3.5 英寸驱动器 第12页上](#)。
2. 检查驱动器以确保连接器未损坏。
3. 重新安装驱动器。
4. 确认每个电缆连接端口的控制模块端口链路状态 LED 指示灯和控制模块状态 LED 指示灯持续亮起绿色。如果 LED 指示灯未持续亮起绿色，请参阅 [控制模块特征 第17页上](#)。

如果问题未解决，请参阅 [获得技术支持和客户服务 第39页上](#)。

索引

L		安	
LED		安全	39
控制模块	19	安装	
磁盘	8	前挡板	3
网络接口	19	电源设备/冷却风扇模块	36
		驱动器挡片	15
M		建	
microSD 卡		建议使用的工具	1
卸下	28		
固件要求	21	指	
插入	29	指示灯	
更换	22	电源	4
		挡	
P		挡板	
PS Series 阵列		卸下	3
防止静电释放	2	安装	3
关		控	
关闭阵列	5	控制模块	
		LED	19
冷		从阵列中卸下	23
冷却模块		功能	17
卸下 PSU	35	同步	22, 24
		固件版本	21
前		固件要求	21
前面板		在阵列中安装	26
特征	4	处理要求	22
		定位	21
卸		支持的磁盘类型	26
卸下		故障指示	20
3.5 英寸驱动器	10, 12	故障转移行为	21
驱动器挡片	14	检查正确安装	28
		混合限制	26
固		电池	17
固件		确认操作状态	27
要求	21	类型	26
识别版本	22	限制	18
		故	
		故障指示	
		控制模块	20
		磁盘	7
		故障排除	39
		冷却问题	41

索引: 故障转移 - 风扇

启动故障	40
外部连接	40
电源设备/冷却风扇模块	41
硬盘驱动器	42
连接	40
通信丢失	40
故障转移	
控制模块	21

状

状态	
控制模块	20

电

电源指示灯	4
电源设备	
卸下	35

磁

磁盘	
LED	8
保护	9
处理要求	9
定位	7
故障指示	7
故障行为	9
确认操作状态	12, 14

网

网络	
故障保护	21
网络接口	
LED	19

要

要求	
冷却	35
固件	21
控制模块	22
电源	35
磁盘	9

识

识别固件版本	22
---------------	----

防

防静电腕带, 使用	2
------------------	---

阵

阵列	
LED	8, 19
关闭步骤	5
冷却	33
固件	21
控制模块	17
控制模块限制	26
电源设备	33
风扇	33

静

静电释放, 避免	2
-----------------	---

风

风扇	
卸下 PSU	35