



# Matrices de stockage PS4110

Manuel du propriétaire du matériel

Version 1.0

Copyright 2011 Dell Inc. Tous droits réservés.

Dell et EqualLogic sont des marques de Dell Inc.

Toutes les marques et marques déposées mentionnées dans ce document sont la propriété de leurs détenteurs respectifs.

Les informations qui figurent dans ce document peuvent être modifiées sans préavis.

Toute reproduction, sous quelque forme que ce soit, sans l'autorisation écrite de Dell est strictement interdite.

Décembre 2011

Numéro de pièce : 110-6067-FR-R1

# Table des matières

---

<b>1 Informations de base sur les matrices de stockage</b> .....	1
Remarques, précautions et avertissements.....	1
Outils recommandés.....	1
Types de châssis.....	2
Caractéristiques de la matrice.....	2
Voyants et caractéristiques du panneau arrière.....	5
Arrêt et redémarrage d'une matrice.....	6
<b>2 Entretenir les disques</b> .....	9
À propos des types de lecteur.....	9
Identification des disques en panne.....	9
Interprétation des voyants de disques.....	10
Comportement de la matrice en cas de panne d'un disque.....	11
Conditions de manipulation des disques.....	11
Consignes et restrictions d'installation de disques.....	12
<b>3 Gestion des modules de contrôle</b> .....	21
Fonctionnalités du module de contrôle.....	21
Remplacer un module de contrôle.....	28
Remplacement de la carte MicroSD.....	34
Options avancées de mise en réseau.....	36
<b>4 Entretien des modules d'alimentation et de refroidissement</b> .....	39
À propos des modules d'alimentation.....	39
Identifier les défaillances du module d'alimentation.....	39
Retrait d'un module d'alimentation et de refroidissement.....	41
Installation d'un module d'alimentation et de refroidissement.....	43
<b>5 Dépannage de votre matrice</b> .....	45
La sécurité d'abord, pour vous et votre matrice.....	45
Obtenir le support technique et le service client.....	45
Déterminer les informations relatives au numéro de service.....	46
Obtenir les diagnostics de composants.....	46
Dépannage de la matrice Panne au démarrage.....	46
Dépannage de la perte de communication.....	46
Dépannage des connexions de matrice.....	46
Dépannage des connexions externes.....	47
Dépannage des modules d'alimentation et de refroidissement.....	47
Dépannage de la matrice Problèmes de refroidissement.....	48
Dépannage des modules de contrôle.....	48
Dépannage des disques durs.....	49
<b>Index</b> .....	51



# **1 Informations de base sur les matrices de stockage**

---

Ce chapitre fournit des informations sur l'emplacement et le fonctionnement de base des composants remplaçables d'une matrice de stockage, sur les outils et les équipements dont vous avez besoin, la façon dont vous pouvez protéger le matériel contre les décharges électrostatiques et les opérations de mise sous et hors tension.

## **Remarques, précautions et avertissements**

une **REMARQUE** indique des informations importantes qui peuvent vous aider à mieux utiliser votre système.

une **PRÉCAUTION** vous avertit d'un risque d'endommagement du matériel ou de perte de données si les consignes ne sont pas respectées.

un **AVERTISSEMENT** signale un risque d'endommagement du matériel, de blessure corporelle, voire de mort.

## **Outils recommandés**

Vous aurez besoin des outils suivants pour réaliser les procédures décrites dans cette section :

- Clé de cadre
- Bracelet antistatique

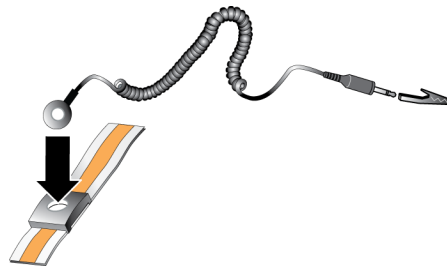
## Voir Protection du matériel

Protégez votre matrice PS Series contre les décharges électrostatiques. Portez toujours un bracelet antistatique ou autre forme de protection contre les décharges électrostatiques lors de la manipulation de tout matériel.

Pour utiliser le bracelet :

1. Connectez la partie métallique du cordon à l'embout de l'élastique. Voir la [Figure 1](#).

**Figure 1 : Utilisation d'un bracelet antistatique**



2. Serrez bien le bracelet sur votre poignet.
3. Posez la bande élastique à la terre. Vous pouvez brancher le connecteur à une prise de terre correspondante ou l'attacher à la prise crocodile correspondante et brancher cette dernière à un dispositif relié à la terre. Parmi les dispositifs adéquats de mise à la terre, on peut citer un tapis antistatique ou le cadre métallique d'un équipement relié à la terre.

## Types de châssis

La matrice PS4110 est disponible dans deux différents types de châssis :

- Un châssis 2U doté de 24 disques de 2,5 pouces, installé dans le sens vertical
- Un châssis 2U doté de 12 disques de 3,5 pouces, installé dans le sens horizontal

## Caractéristiques de la matrice

La matrice est dotée de voyants et autres caractéristiques à l'avant et à l'arrière.

## Le cadre

Le cadre est un panneau de garniture facultatif qui se fixe à l'avant de la matrice pour garantir la sécurité physique de la matrice. Vous devez ôter le cadre pour accéder aux lecteurs et en effectuer l'entretien.

Il comporte une étiquette indiquant le numéro de modèle de la matrice.

### Retrait du cadre

Les étapes d'installation du cadre sont les mêmes pour tous les modèles de matrice.

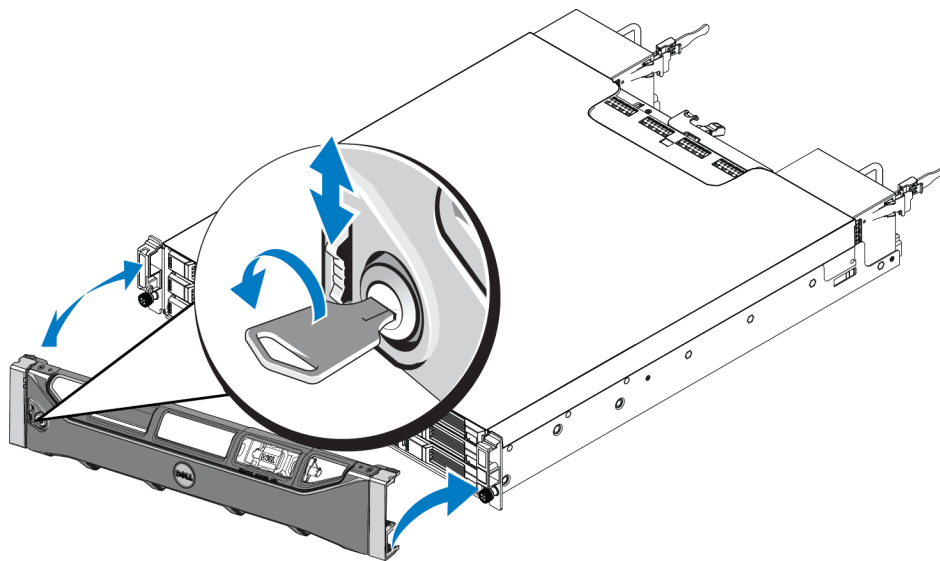
1. Déverrouillez le cadre avant à l'aide de la clé du cadre.
2. Maintenez le cadre et soulevez le loquet situé à gauche du cadre, puis faites basculer le côté gauche pour l'éloigner de la matrice.
3. Soulevez le côté droit du cadre du côté droit de la matrice.
4. Mettez le cadre de côté.

### Installation du cadre

Les étapes d'installation du cadre sont les mêmes pour tous les modèles de matrice.

1. Insérez le bord droit du cadre dans le bord droit du châssis.
2. Faites basculer le bord gauche du cadre vers le bord gauche du châssis.
3. Appuyez sur le cadre jusqu'à ce que le loquet de dégagement se ferme.
4. En utilisant la clé fournie, verrouillez le cadre et gardez la clé en un lieu sûr.

**Figure 2 : Installation du cadre**



## Caractéristiques et voyants du panneau avant

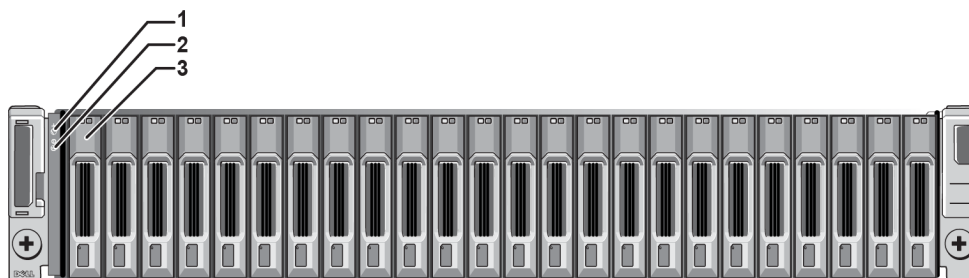
L'avant d'un PS4110, sans le cadre, est illustré dans la [Figure 3](#) et la [Figure 4](#).

Le [Tableau 1](#) décrit les fonctions du panneau avant.

**Figure 3 : Caractéristiques et voyants du panneau avant (disques de 3,5 pouces)**

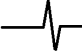



**Figure 4 : Caractéristiques et voyants du panneau avant (disques de 2,5 pouces)**





**Tableau 1 : Descriptions des caractéristiques du panneau avant**

Élément	Voyant	Icône	Description
1	Voyant d'état de la matrice		Le voyant d'état de la matrice s'allume lorsque celle-ci est sous tension. <ul style="list-style-type: none"> <li>• Désactivé : pas d'alimentation.</li> <li>• Bleu fixe : l'état de la matrice est OK.</li> <li>• Bleu clignotant lentement : la matrice est en veille.</li> <li>• Bleu clignotant : l'administrateur doit identifier la matrice (voir l'aide en ligne du Gestionnaire de groupes).</li> <li>• Orange fixe : état critique.</li> <li>• Orange clignotant : avertissement.</li> </ul>
2	Voyant d'alimentation		Le voyant d'alimentation s'allume lorsqu'au moins une source d'alimentation alimente la matrice. <ul style="list-style-type: none"> <li>• Désactivé : pas d'alimentation, ou la matrice est en mode veille.</li> <li>• Vert fixe : la matrice dispose d'au moins un module d'alimentation fournissant l'alimentation et la matrice n'est pas en mode Veille.</li> </ul>
3	Loquet de dégagement du lecteur	Aucun	Permet de retirer un disque de la matrice.

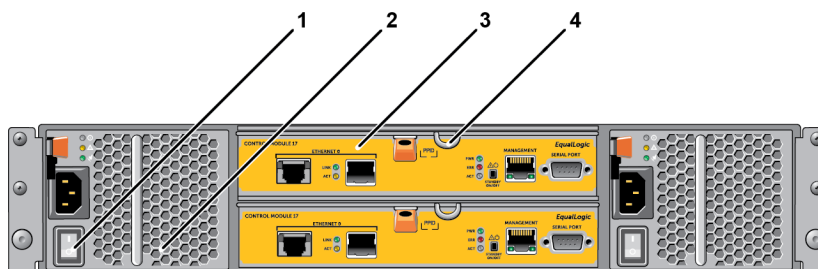
**Remarque :** les voyants font partie d'un panneau de commande du châssis intégré qui n'est pas échangeable à chaud et ne peut être remplacé que par le personnel d'assistance. Pendant la mise sous tension de la matrice, ces voyants passent par différents états jusqu'à ce que la matrice soit entièrement démarrée et que le module de contrôle actif ait été déterminé.

## Voyants et caractéristiques du panneau arrière

L'arrière d'un PS4110 est illustré dans la [Figure 5](#).

Le [Tableau 2](#) décrit les caractéristiques du panneau arrière.

**Figure 5 : Caractéristiques du panneau arrière.**



**Tableau 2 : Caractéristiques du panneau arrière de la matrice**

Élément	Caractéristique	Identificateur	Description
1	Interrupteur d'alimentation	Aucun	L'interrupteur contrôle la sortie du courant du bloc d'alimentation vers le matrice. Un pour chaque bloc d'alimentation.
2	Unité du bloc d'alimentation (PSU)	PSU0 (gauche) PSU1 (droit)	Module d'alimentation et de refroidissement de la matrice. Pour plus d'informations, voir <i>Voyants du module d'alimentation à la page 40</i> .
3	Module de contrôle	CM0 (haut) CM1 (bas)	Le module de contrôle fournit : <ul style="list-style-type: none"> <li>un chemin de données entre la matrice et les applications utilisant le stockage</li> <li>des fonctions de gestion de matrice pour votre matrice</li> </ul>
4	Levier de dégagement du module de contrôle	Aucune	Permet de retirer le module de contrôle de la matrice.

## Arrêt et redémarrage d'une matrice

La matrice PS Series comporte des disques redondants remplaçables à chaud, des blocs d'alimentation ainsi que des modules de contrôle (dans une configuration à deux modules de contrôle). Un composant redondant peut être retiré de la matrice sans nuire à son fonctionnement si un autre composant opérationnel est disponible. Dans le cas contraire, il est recommandé d'arrêter correctement la matrice et de la mettre hors tension avant de retirer un composant.

**Remarque :** lorsqu'une matrice est arrêtée, tous les volumes comportant des données sont mis hors ligne jusqu'au redémarrage correct de la matrice. Ceci peut avoir un impact sur les initiateurs connectés aux volumes.

1. Effectuez l'une des opérations suivantes :

- Utilisez telnet ou SSH pour vous connecter à une adresse IP opérationnelle affectée à une interface réseau sur la matrice. Ne vous connectez pas à l'adresse IP du groupe.
- Utilisez le câble simulateur de modem fourni avec la matrice pour connecter le port série du module de contrôle actif (voyant ACT vert) à une console ou à un ordinateur exécutant un émulateur de terminal.

Assurez-vous que les caractéristiques de ligne de série sont comme suit :

- 9 600 bauds
- Un bit d'arrêt
- Aucune parité
- 8 bits de données
- Aucun contrôle de flux

2. Ouvrez un compte en lecture-écriture, par exemple le compte `grpadmin`.
3. Entrez la commande `shutdown` (fermer), comme indiqué ci-après.

```
login: grpadmin

Password

Welcome to Group Manager (Bienvenue dans le Gestionnaire de
groupes)

Copyright 2001-2008 Dell Inc.

group1> shutdown
```

Si vous utilisez une connexion série pour arrêter une matrice de stockage, mettre le système hors tension, lorsque le message « press any key » (appuyez sur une touche) apparaît, ne présente aucun danger. (Cela permet de redémarrer les deux modules de contrôle.)

Si vous utilisez une connexion réseau, la session sera interrompue avant l'arrêt complet de la matrice. Vérifiez que le voyant ACT de chaque module de contrôle est éteint avant de mettre la matrice de stockage hors tension.

Une fois l'entretien effectué, vous pouvez mettre la matrice de stockage sous tension. Le membre et les volumes seront mis en ligne après le redémarrage de la matrice.



## 2 Entretien des disques

---

Vous pouvez remplacer un disque en panne alors que la matrice continue de fonctionner.

### À propos des types de lecteur

Selon votre configuration, votre matrice prend en charge jusqu'à 24 disques SAS de 2,5 pouces ou jusqu'à 12 disques SAS de 3,5 pouces dans les baies de lecteur internes.

Les disques sont connectés à un fond de panier par le biais de supports de disque et sont remplaçables à chaud.

Les lecteurs sont fournis dans un support muni de détrompeurs qui s'adaptent dans des modèles de matrice spécifiques, et ne peuvent pas être installés dans d'autres matrices Dell ni dans des matrices ne provenant pas de Dell Inc.

### Identification des disques en panne

Une panne de disque est signalée par les éléments suivants :

- Voyants sur le disque. Voir [Interprétation des voyants de disques à la page 10](#).
- Un message sur la console, dans le journal d'événement ou sur le panneau Alarms (Alarmes) du Group Manager (Gestionnaire de groupes).
- Les indications figurant dans la fenêtre Disques membres du Gestionnaire de groupes ou dans la sortie de commande `member select show disks` de l'interface CLI.

Derrière le cadre, les matrices portent une étiquette indiquant la numérotation du disque pour ce modèle particulier de matrice :

- Dans les matrices dotées de disques de 2,5 pouces (installés en rangée verticale), les disques sont numérotés de 0 à 23, de gauche à droite.
- Dans les matrices dotées de disques de 3,5 pouces (installés horizontalement), les disques sont numérotés de gauche à droite et de haut en bas, à partir de 0 sur le côté supérieur gauche. Le [Tableau 3](#) présente l'ordre des disques pour les disques de 3,5 pouces.

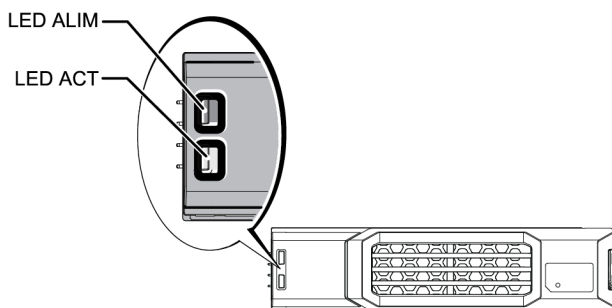
**Tableau 3 : Numérotation des disques de 3,5 pouces**

0	1	2	3
4	5	6	7
8	9	10	11

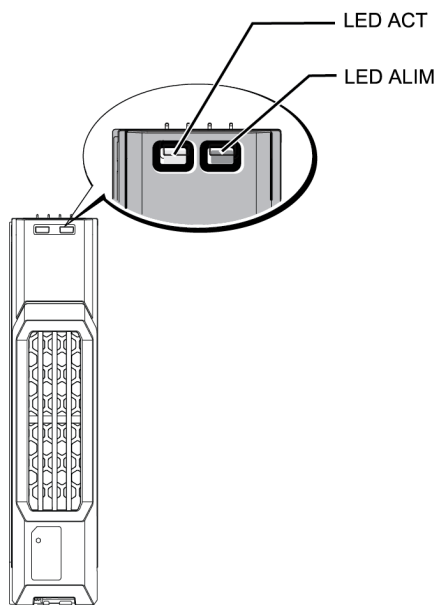
## Interprétation des voyants de disques

Les voyants d'un disque de 3,5 pouces sont représentés sur la [Figure 6](#). Les voyants d'un disque de 2,5 pouces sont représentés sur la [Figure 7](#). Les états des voyants sont décrits dans le [Tableau 4](#).

**Figure 6 : Voyants sur les disques de 3,5 pouces**



**Figure 7 : Voyants sur les disques de 2,5 pouces**



**Tableau 4 : États des voyants de disque**

Description	États des indicateurs
Indicateur d'activité du disque (voyant ACT)	Vert clignotant : le disque est occupé Vert fixe : aucune activité du disque
Indicateur d'activité du disque (voyant PWR)	Vert : disque OK Orange : disque en panne Éteint : aucune alimentation vers le disque

## Comportement de la matrice en cas de panne d'un disque

Le traitement d'une panne de disque par une matrice varie en fonction de la disponibilité d'un disque de rechange et de l'état (dégradé ou non) du système RAID contenant le disque en panne.

Par exemple :

- Si un disque de rechange est disponible, la matrice l'utilise automatiquement en remplacement du disque en panne. Le niveau de performances est rétabli une fois la reconstruction terminée.
- Si aucun disque de rechange n'est disponible, le système RAID se dégrade (sauf dans le cas d'un système RAID 6). Cela peut entraîner une baisse des performances. Un système RAID 6 peut survivre à deux pannes de disque simultanées.
- Si aucun disque de rechange n'est disponible et que le disque en panne fait partie d'un système RAID déjà dégradé, des données risquent d'être perdues et devront être restaurées à partir d'une sauvegarde.
- Si un disque tombe en panne, remplacez-le. Ne le réinstallez pas dans la matrice.

## Conditions de manipulation des disques

Manipulez les disques de la manière suivante :

- **Entreposez les lecteurs de manière appropriée.** Stockez les disques de rechange dans leur emballage d'origine. N'empilez pas les lecteurs et ne placez aucun objet dessus.
- **Protégez les disques contre les décharges électrostatiques.** À moins qu'un disque soit protégé contre les décharges électrostatiques, portez un bracelet antistatique lors de sa manipulation. *Voir Protection du matériel à la page 2.*
- **Manipulez les disques avec précaution.** Tenez un disque uniquement par la partie en plastique du support ou la poignée. Ne faites pas tomber le lecteur de disque, ne le secouez pas et n'essayez pas de l'insérer de force dans un logement.
- **Vérifiez que les lecteurs de disque sont à température ambiante avant de les installer.** Par exemple, attendez une nuit entière avant d'installer le disque dans une matrice.

- **Ne laissez aucun emplacement de disque vide.** Chaque emplacement de disque d'une matrice doit contenir un ensemble de disques ou un support vierge. L'utilisation d'une matrice alors qu'un emplacement de lecteur de disque est vide entraîne l'annulation de votre garantie et votre contrat de support.
- **Ne retirez pas un disque opérationnel (sauf un disque de rechange) de la matrice.** Si le disque n'est pas un disque de rechange, le système RAID peut s'abîmer. Si vous retirez un disque de rechange, remplacez-le dès que possible.
- **Ne retirez pas un disque de son support.** Cette action annulerait votre garantie et votre contrat de support.
- **Conservez le matériel d'expédition.** Si un disque tombe en panne, retournez-le au support technique de la matrice dans son emballage d'origine. L'envoi de disques dans un emballage non conforme risque d'entraîner l'annulation de votre garantie.

## Consignes et restrictions d'installation de disques

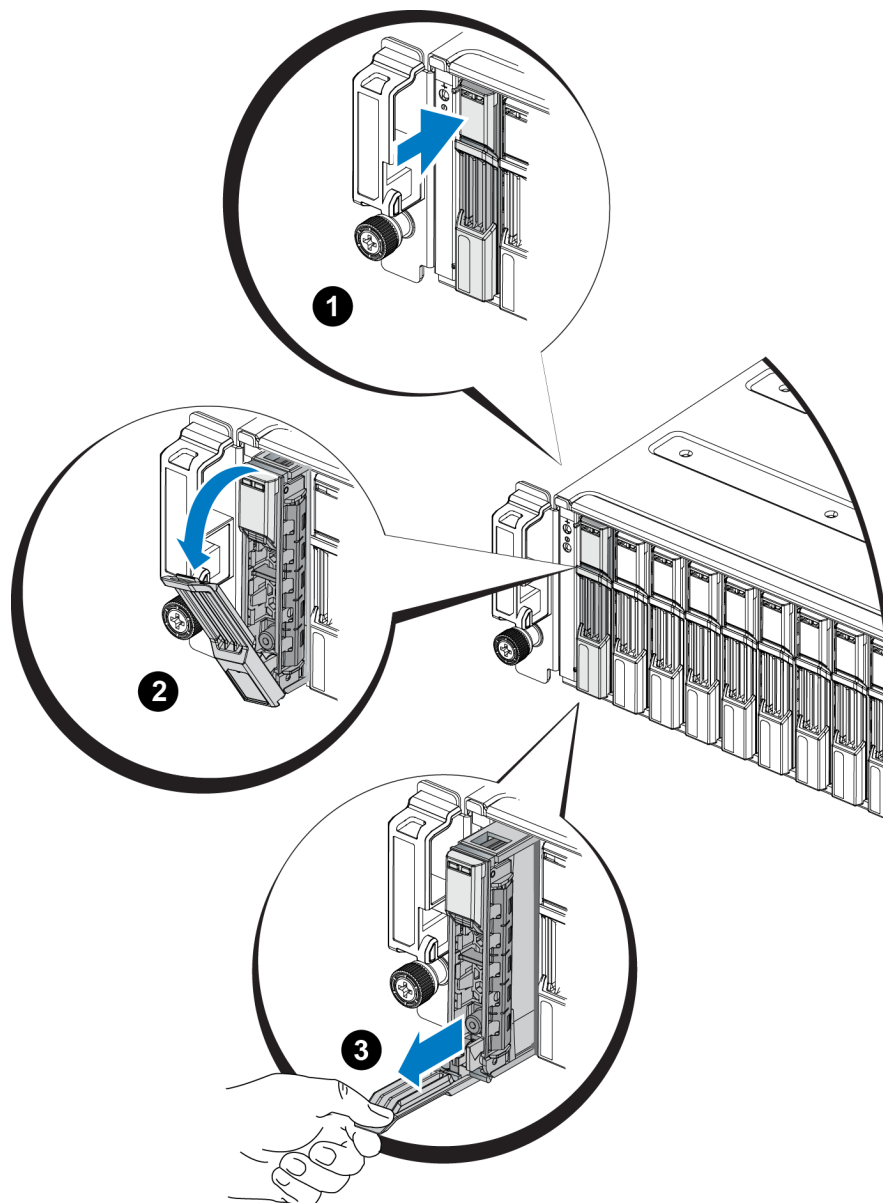
- Remplacez dès que possible un disque en panne pour garantir une disponibilité maximale.
- N'installez dans une matrice que des disques de mêmes type, vitesse de lecture et vitesse de rotation.
- Assurez-vous que le disque est orienté dans le sens approprié au modèle de matrice. Voir [Caractéristiques et voyants du panneau avant à la page 4](#).
- Vous pouvez utiliser des disques de capacités différentes dans la même matrice. Cependant, le disque le plus petit de la matrice détermine l'espace disponible sur chaque disque. Par exemple, si la taille du plus petit disque est 400 Go, l'espace disponible utilisable sur chaque disque est de 400 Go.
- Veillez à insérer complètement le disque dans le châssis avant d'actionner la poignée.
- Lorsqu'il est correctement installé, un disque est aligné avec la partie avant de la matrice. Si le disque dépasse de la matrice, réinstallez-le.
- Après l'installation, vérifiez que le voyant d'alimentation du disque est vert ou vert et clignotant. Voir [Identification des disques en panne à la page 9](#).
- Deux minutes s'écoulent entre le moment où vous insérez un disque et celui où le disque est automatiquement configuré dans un système RAID. Ce délai permet de configurer simultanément plusieurs disques d'une matrice, ce qui s'avère plus efficace que d'installer un seul disque, de le configurer, puis de répéter le processus. Par exemple, l'installation d'un disque déclenche un temporisateur. Si aucun autre disque n'est installé, le disque est configuré au bout de deux minutes. Si vous installez un autre disque avant la fin des deux minutes, le temporisateur redémarre.
- Si vous installez un disque lors d'une reconstruction ou d'une vérification RAID, le nouveau disque ne sera configuré qu'une fois l'opération terminée.



## Retrait d'un disque de 2,5 pouces

1. Retirez le cadre. Voir [Retrait du cadre à la page 3](#).
2. Appuyez sur le bouton de dégagement (légende 1 de la [Figure 8](#)). Le loquet du disque s'ouvre et le disque sort partiellement de la matrice (légende 2).
3. Extrayez le disque par la poignée jusqu'à ce qu'il soit sorti de la baie (légende 3).

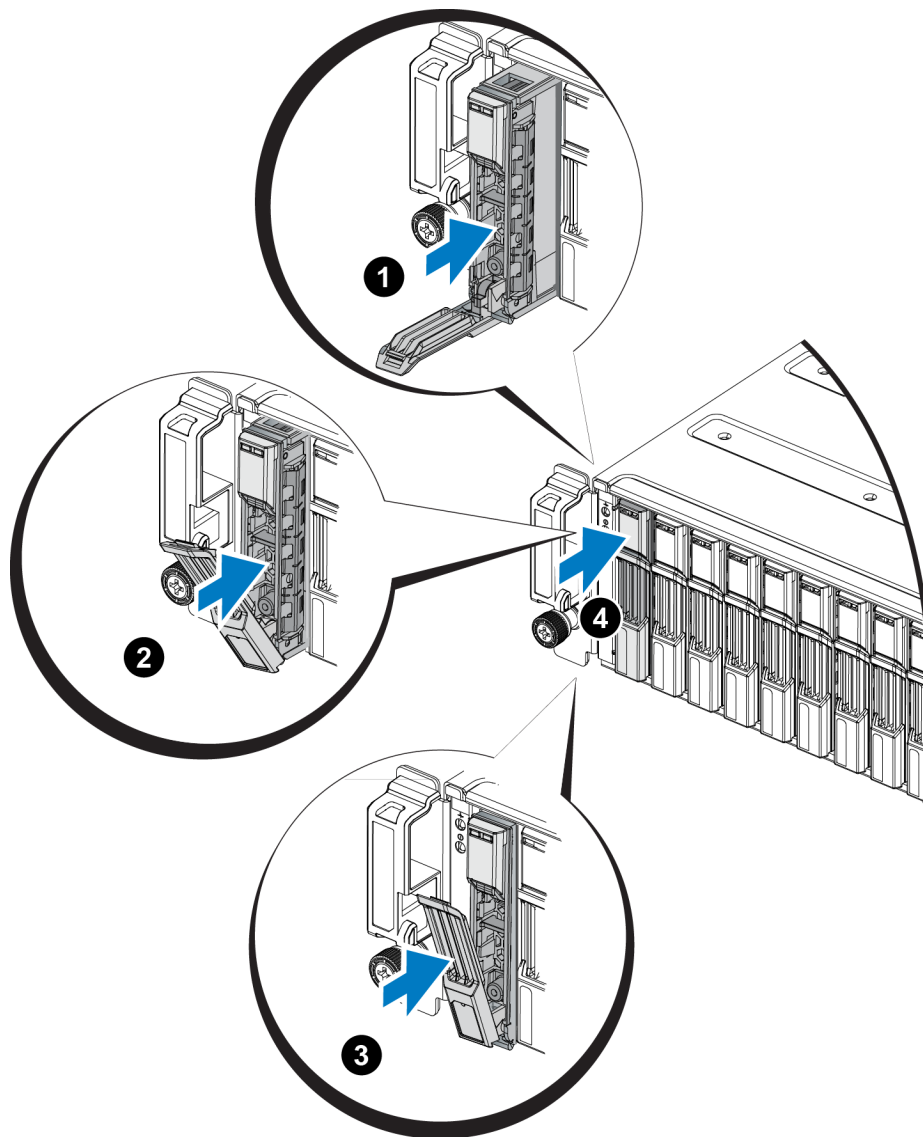
**Figure 8 : Retrait d'un disque de 2,5 pouces**



## Installation d'un disque de 2,5 pouces

Les disques de 2,5 pouces sont installés verticalement, avec le loquet de dégagement en haut et l'étiquette du disque en bas.

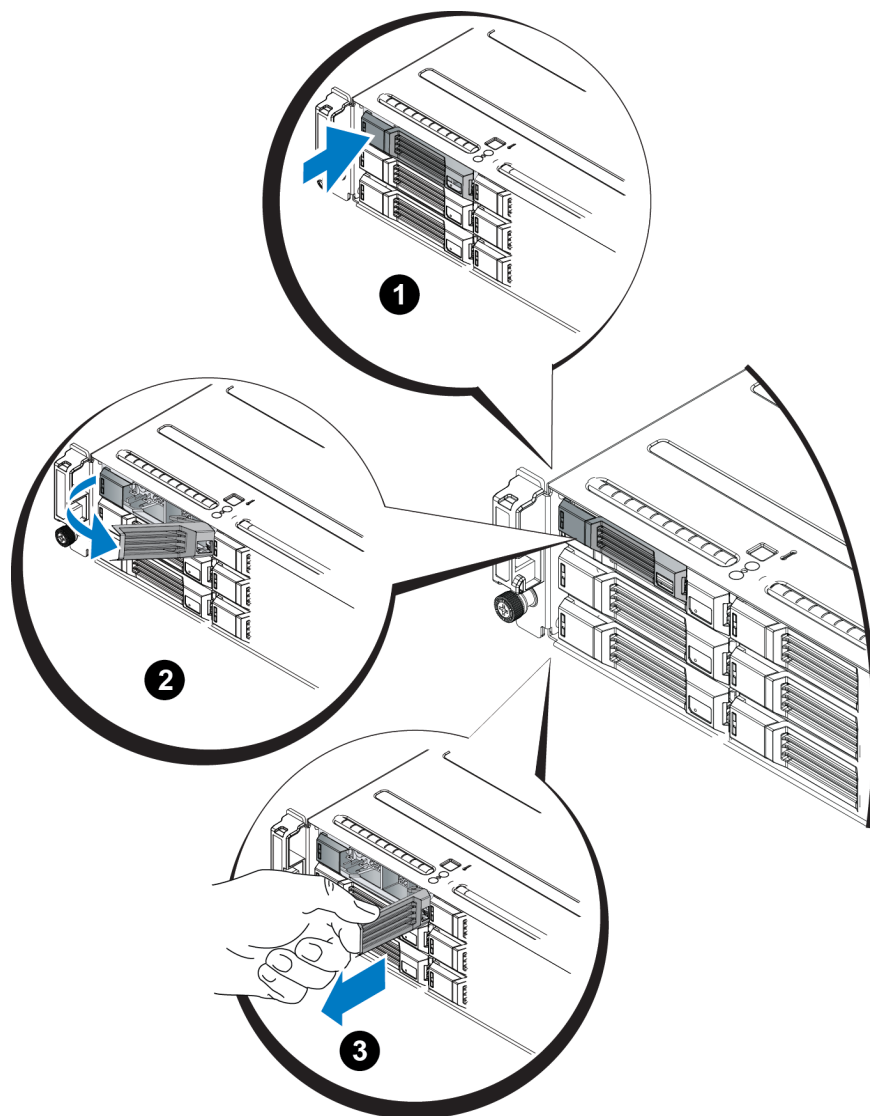
1. Portez une protection électrostatique lors de la manipulation d'un disque. *Voir Protection du matériel à la page 2.*
2. Soulevez le loquet de dégagement du lecteur.
3. Tenez le disque par le support et faites-le glisser presque entièrement dans un emplacement (légende 1 de la [Figure 9](#)).
4. Poussez entièrement le disque dans l'emplacement (légende 2). La poignée du disque commence à se fermer sur le disque (légende 3).
5. Poussez la poignée jusqu'à ce que vous entendiez un déclic (légende 4).

**Figure 9 : Installation d'un disque de 2,5 pouces**

Vérifiez que le nouveau disque est opérationnel en examinant les voyants du panneau avant, tel que décrit dans [Interprétation des voyants de disques à la page 10](#). De plus, examinez la fenêtre des disques membres de l'interface GUI et la sortie de commande CLI `member select show disks`.

## Retrait d'un disque de 3,5 pouces

1. Retirez le cadre. Voir [Retrait du cadre à la page 3](#).
2. Appuyez sur le bouton de dégagement (légende 1 dans la [Figure 10](#)). Le loquet du disque s'ouvre et le disque sort partiellement de la matrice (légende 2).
3. Extrayez le disque par la poignée jusqu'à ce qu'il soit sorti de la baie (légende 3).

**Figure 10 : Retrait d'un disque de 3,5 pouces**

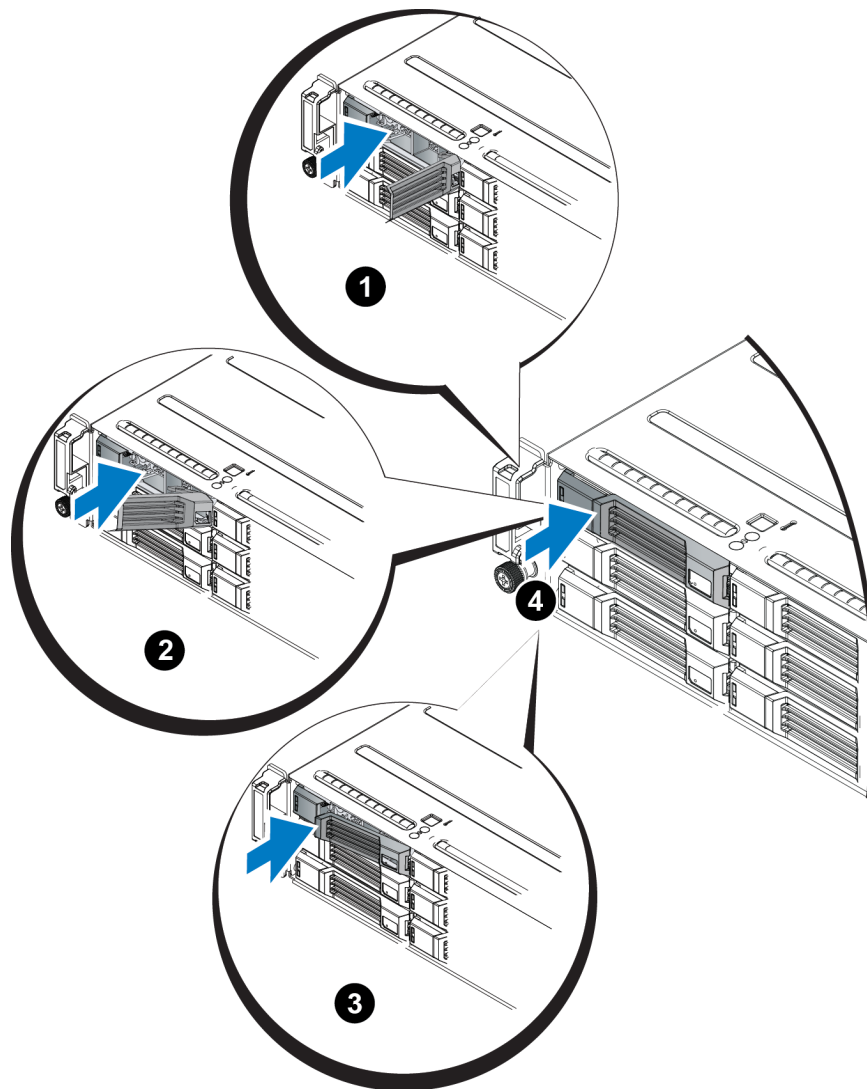
## Installation d'un disque de 3,5 pouces

Les disques de 3,5 pouces sont installés horizontalement, avec le loquet de dégagement à gauche et l'étiquette à droite.

1. Portez une protection électrostatique lors de la manipulation d'un disque. [Voir Protection du matériel à la page 2](#)
2. Soulevez le loquet de dégagement du lecteur.
3. Tenez le disque par le support et faites-le glisser presque entièrement dans un emplacement (légende 1 de la [Figure 11](#)).

4. Poussez entièrement le disque dans l'emplacement (légende 2). La poignée du disque commence à se fermer sur le disque (légende 3).
5. Poussez la poignée jusqu'à ce que vous entendiez un déclic (légende 4).

**Figure 11 : Installation d'un disque de 3,5 pouces**



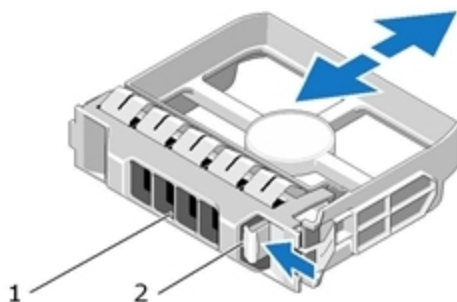
Vérifiez que le nouveau disque est opérationnel en examinant les voyants du panneau avant, tel que décrit dans [Interprétation des voyants de disques à la page 10](#). De plus, examinez la fenêtre des disques membres de l'interface GUI et la sortie de commande CLI `member select show disks`.

## Retrait d'un cache de lecteur

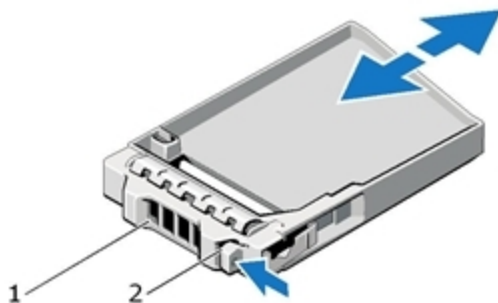
**Avertissement :** Pour assurer un refroidissement correct du système, vous devez installer un cache dans toutes les baies de disque vacantes.

1. Retirez le cadre. Voir [Retrait du cadre à la page 3](#).
2. Appuyez sur la languette de dégagement et faites glisser le cache de lecteur vers l'extérieur jusqu'à le sortir de la baie. Voir la [Figure 12](#) ou la [Figure 13](#).

**Figure 12 : Retrait et installation d'un cache de lecteur de disque dur de 3,5 pouces**



**Figure 13 : Retrait et installation d'un cache de lecteur de disque dur de 2,5 pouces**



Élément	Description
1	Cache de lecteur
2	Languette de dégagement

## Installation d'un support de disque

1. Retirez le cadre. Voir [Retrait du cadre à la page 3](#).
2. Insérez le support vierge dans la baie jusqu'à ce qu'il soit correctement emboîté.
3. Fixez le cadre.





## 3 Gestion des modules de contrôle

---

Les différents modèles de matrices PS Series contiennent différents types de module de contrôle. Le mélange du type de châssis, des deux modules de contrôle et des lecteurs détermine le numéro de modèle de matrice PS Series.

Les modules de contrôle d'une matrice PS Series contiennent le micrologiciel PS Series qui offre les éléments suivants : l'interface GUI du Gestionnaire de groupes, l'interface CLI et toutes les fonctions et caractéristiques de gestion de matrices et du stockage.

Une matrice est dotée, idéalement, de deux modules de contrôle (qui doivent être du même type) pour éviter tout point unique de panne pour la matrice.

Une matrice PS4110 comprend un ou deux modules de contrôle remplaçables à chaud de type 17.

Pour que la matrice fonctionne, vous devez disposer d'un module de contrôle opérationnel. L'accès aux modules de contrôle se fait depuis de l'arrière de la matrice.

### Fonctionnalités du module de contrôle

Le module de contrôle de type 17 inclut :

- Deux ports Ethernet 10 G, tous deux étiquetés Ethernet 0. Chaque port possède ses propres voyants (indiquant l'état et l'activité) :
  - Un port 10 GBASE-T
  - Un port SFP+

**Remarque :** Un seul port Ethernet 10G peut être utilisé à la fois. Si les deux ports sont connectés à un commutateur actif, le module de contrôle préfère communiquer sur l'interface SFP+.
- Un port de gestion 10Mb/100Mb (à utiliser uniquement si vous configurez un réseau de gestion) Le port de gestion comporte deux voyants indiquant l'état et l'activité. *Voir Configuration du port de gestion à la page 37.*
- Une colonne de voyants libellés PWR (alimentation), ERR (erreur) et ACT (activité) qui indique l'état du module de contrôle.
- Un bouton creux marqué STANDBY ON/OFF (VEILLE MARCHÉ/ARRÊT) vous permettant d'arrêter rapidement la matrice dans certaines circonstances. Pour en savoir plus, voir *À propos du bouton de secours Standby On/Off à la page 27.*
- Un port série (à utiliser si aucun accès réseau à la matrice n'existe).

- Une carte micro SD remplaçable sur le terrain contenant le micrologiciel PS Series. La carte micro SD est accessible via l'arrière du module de contrôle.
- Un bouton et un loquet de dégagement pour dégager le module de contrôle de la matrice pour le remplacer. Le levier de dégagement comporte un commutateur qui détecte l'activation et amène la matrice à enregistrer les données dans un stockage non volatil, ce qui protège vos données.

**Précaution :** ne combinez *jamais* différents types de modules dans une matrice. Vérifiez toujours que les deux modules de contrôle sont de type et de couleur identiques. Consultez toujours les dernières *Notes de mise à jour* PS Series pour obtenir des informations sur les autres modules de contrôle pris en charge.

## À propos des configurations du module de contrôle

Bien qu'une matrice puisse fonctionner en utilisant un seul module de contrôle, cela crée un point unique de panne et n'est donc pas recommandé. Si le module de contrôle tombe en panne et que vous n'en avez pas d'autre pour prendre le relais, tous les accès à vos volumes sont interrompus jusqu'à ce que vous l'ayez remplacé.

Un seul module de contrôle est actif à la fois (pour le trafic réseau). Le module secondaire (redondant) met en miroir les données cache du module actif. Si le module de contrôle actif tombe en panne, le module secondaire prend la relève des opérations réseau.

### Configuration d'un module de contrôle unique

Un module de contrôle unique constitue un point unique de panne. Si le module de contrôle tombe en panne, la matrice devient indisponible dans son intégralité (tout comme l'ensemble des volumes présents). Dell vous recommande fortement d'acheter une matrice dotée de deux modules de contrôle, ou d'installer un second module de contrôle dans une matrice à module de contrôle unique.

Dans une matrice dotée d'un seul module de contrôle, ce dernier doit se trouver dans le logement CM0.

**Précaution :** pour un refroidissement et une circulation d'air appropriés dans la matrice, un cache doit être placé dans le logement du module de contrôle vide.

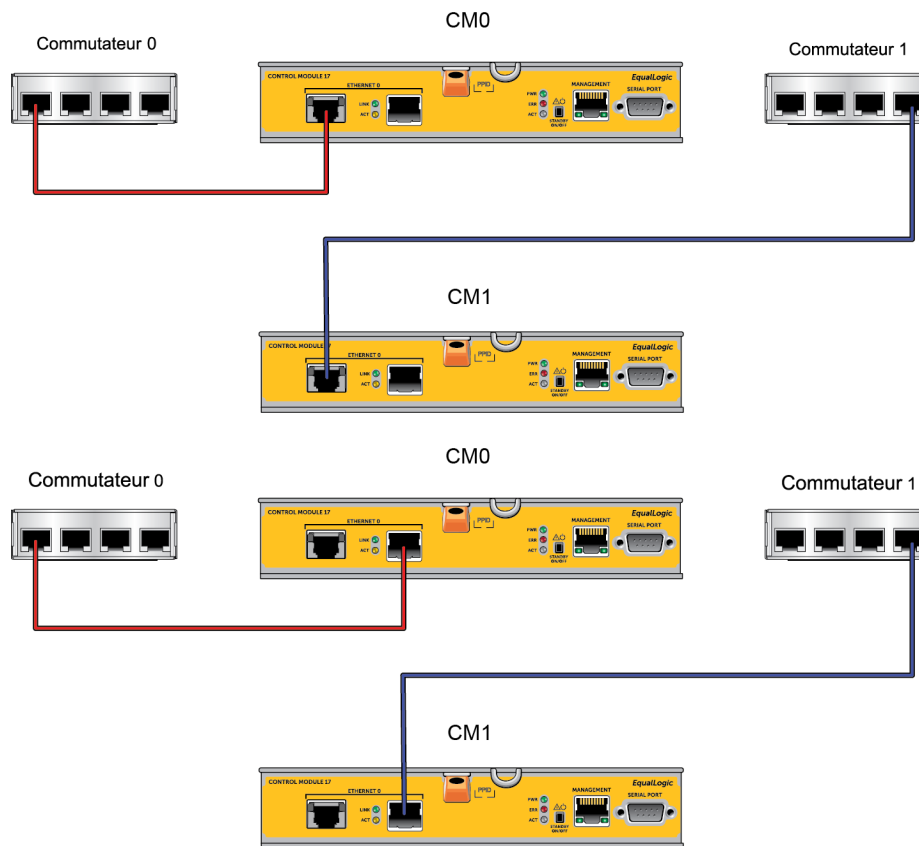
### Voir Configuration à deux modules de contrôle

Une configuration à deux modules de contrôle élimine le point unique de panne dans la matrice. Si le module de contrôle actif tombe en panne, le module secondaire prend immédiatement la relève, sans interruption du service. Cela vous donne le temps de remplacer le module de contrôle en panne tandis que vos volumes et vos données restent accessibles.

En outre, une configuration à deux modules de contrôle prend en charge une fonction appelée basculement vertical. Un port Ethernet sur le module de contrôle actif peut basculer sur le même port Ethernet du module de contrôle secondaire en cas de défaillance d'un chemin du réseau. Par exemple, si Ethernet 0 sur CM0 perd sa connectivité, (le commutateur 0 tombe en panne), Ethernet 0 sur CM1 prend le relais.

Figure 14 illustre la configuration recommandée pour prendre en charge le basculement vertical.

**Figure 14 : Configuration réseau recommandée pour la prise en charge du basculement vertical**



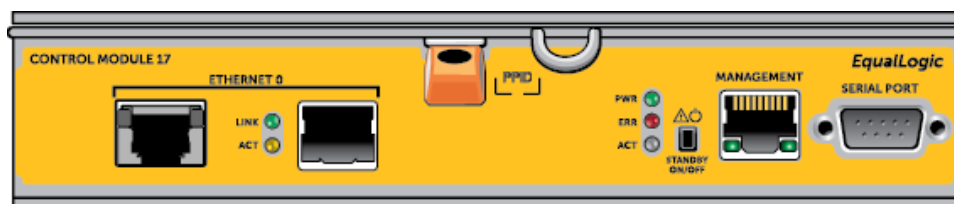
**Remarque :** si un port réseau est disponible pour le basculement sur l'un ou l'autre des modules de contrôle mais qu'il n'est pas utilisé, ses voyants ne sont pas allumés.

## Interprétation des voyants du module de contrôle

Les modules de contrôle comportent les voyants suivants :

- Les ports Ethernet et le port de gestion comportent chacun deux voyants indiquant l'état et l'activité du port.
- Au-dessous du loquet de dégagement se trouve une colonne de trois voyants indiquant l'état de l'ensemble du module de contrôle.

**Figure 15 : Voyants du module de contrôle**



**Tableau 5 : Description des voyants des ports Ethernet et de gestion**

<b>Ethernet 10GBASE-T Emplacement du voyant</b>	<b>État</b>	<b>Description</b>
Gauche (Lien)	Désactivé	Aucune alimentation, connexion réseau, ou en état Passif.
	Activé	Connexion réseau.
Droit (Act)	Désactivé	Aucune alimentation, pas de transmission ou pas de réception.
	Activé	Transmission ou réception en cours.
<b>SPF+ Ethernet Emplacement du voyant</b>	<b>État</b>	<b>Description</b>
Haut (Lien)	Désactivé	Aucune alimentation, connexion réseau, ou en état Passif.
	Activé	Connexion réseau.
Bas (Act)	Désactivé	Aucune alimentation, pas de transmission ou pas de réception.
	Activé	Transmission ou réception en cours.
<b>Gestion Emplacement du voyant</b>	<b>État</b>	<b>Description</b>
Gauche (Lien)	Désactivé	Aucune alimentation ou aucune connexion réseau.
	Activé	Connexion réseau.
Droit (Act)	Désactivé	Aucune alimentation, pas de transmission ou pas de réception.
	Activé	Transmission ou réception en cours.

**Tableau 6 : Description des voyants d'état du module de contrôle**

<b>Nom du voyant</b>	<b>État</b>	<b>Description</b>
PWR	Désactivé	Aucune alimentation.
	Allumé (vert fixe)	Alimentation/OK.
ACT	Désactivé	Aucune alimentation, le module de contrôle secondaire n'est pas synchroniser avec le module de contrôle actif ou erreur système.
	Vert fixe	Module de contrôle actif (traitant les entrées/sorties réseau).
	Orange fixe	Module de contrôle secondaire. La mémoire cache est synchronisée avec le module de contrôle actif.
ERR	Désactivé	Fonctionnement normal ou aucune alimentation.
	Rouge fixe	La matrice est en cours de démarrage, en état d'erreur ou en mode Veille.
	Rouge clignotant	La matrice entre en mode veille car vous avez appuyé sur le bouton de secours Standby On/Off.

## Identification des pannes de module de contrôle

Les indicateurs suivants permettent d'identifier une panne de module de contrôle :

- **Les voyants** sur le module lui-même ; Voir [Interprétation des voyants du module de contrôle à la page 23](#).
- **Les messages** sur la console, dans le journal d'événements ou dans le panneau Alarms (Alarmes) de l'interface GUI du Gestionnaire de groupes.
- **Sortie des interfaces GUI et CLI du Gestionnaire de groupes.** La fenêtre Contrôleurs membres ou le résultat de la commande `member select show controllers` indique que l'état du module de contrôle est `not installed` (non installé).

Dans une vue à partir de l'arrière de la matrice, CM0 est en haut et CM1 est en bas. Voir [Caractéristiques et voyants du panneau avant à la page 4](#).

En cas de panne d'un module de contrôle, contactez le support PS Series pour obtenir un module de rechange.

## Présentation du basculement

Dans une matrice de stockage à deux modules de contrôle, un seul module est actif (distribuant le trafic réseau) à la fois. Chaque module de contrôle inclut un module cache à flash pour stocker les données récemment utilisées.

Dans une configuration redondante, la mémoire cache du module de contrôle secondaire met en miroir les données stockées dans la mémoire cache du module de contrôle actif.

Le module de contrôle actif peut utiliser les interfaces réseau présentes sur le module secondaire si un câble est connecté entre le port correspondant du module secondaire et un commutateur réseau.

**Remarque :** les ports de gestion des modules de contrôle ne basculent pas en cas de panne d'un module de contrôle. Par conséquent, si vous utilisez un réseau de gestion dédié, assurez-vous que les ports de gestion des deux modules de contrôle sont connectés au réseau de gestion.

Une matrice de stockage PS Series offre les types de protection contre les pannes réseau suivants :

- **Basculement vertical.** Dans une matrice à deux modules de contrôle, un port réseau du module de contrôle actif peut basculer sur le même port réseau de l'autre module de contrôle (secondaire) en cas de défaillance d'un chemin du réseau. Par exemple, si Ethernet 0 sur CM0 perd sa connectivité, (le commutateur 0 tombe en panne), Ethernet 0 sur CM1 prend le relais. [Voir Configuration à deux modules de contrôle à la page 22](#).
- **Basculement du module de contrôle.** Dans une matrice de stockage à deux modules de contrôle, si le module de contrôle actif tombe en panne, le module secondaire prend automatiquement le relais et devient le module actif.

Si un câble est connecté à un port réseau sur le module de contrôle qui vient d'être activé, les E/S du réseau peuvent basculer sur son interface réseau. Selon les circonstances, les E/S du réseau peuvent continuer à passer par le module de contrôle précédemment actif. (en d'autres termes, le module de contrôle qui devient actif peut utiliser sa propre interface réseau ou celle du module de contrôle précédemment actif).

Le basculement du module de contrôle s'effectue de manière transparente pour les applications, mais les initiateurs iSCSI doivent être reconnectés à l'adresse IP du groupe.

## Gestion du micrologiciel du module de contrôle

Un module de contrôle comprend une carte microSD qui exécute le micrologiciel de la matrice. Vous devez exécuter la dernière version du micrologiciel afin de bénéficier des nouvelles fonctionnalités et optimisations du produit.

**Précaution** : dans une matrice de stockage à deux modules de contrôle, les deux modules doivent exécuter la même version du micrologiciel ; sinon, un seul d'entre eux sera opérationnel. Lors de la mise à jour du micrologiciel de la matrice, les deux modules de contrôle sont mis à jour avec la même version du micrologiciel.

Les membres du groupe doivent exécuter la même version du micrologiciel ; sinon, seules les fonctionnalités communes à toutes les versions seront disponibles dans le groupe. Pour en savoir plus sur les groupes à plusieurs micrologiciels, voir les *Notes de mise à jour PS Series*.

Si vous ajoutez un deuxième module de contrôle, mettez à niveau un module de contrôle, ou remplacez une carte microSD défaillante, contactez votre fournisseur de support PS pour obtenir une pièce de rechange. Indiquez à votre contact la version PS Series actuelle du micrologiciel de votre système. Si vous remplacez un module de contrôle défectueux, retirez la carte microSD de ce module et installez-la dans le module de rechange. Cette procédure permet de s'assurer que le nouveau module de contrôle exécute le micrologiciel approprié.

Pour afficher la version du micrologiciel exécutée dans une matrice de stockage, consultez la fenêtre Contrôleurs membres de l'interface GUI ou lancez la commande CLI suivante :

```
member select show controllers
```

Si le micrologiciel d'une carte microSD ne correspond pas au micrologiciel exécuté sur une matrice de stockage, ne l'installez pas. Contactez plutôt le support technique de votre matrice.

## Consignes de manipulation des modules de contrôle

Respectez ces exigences de manipulation de module de contrôle :

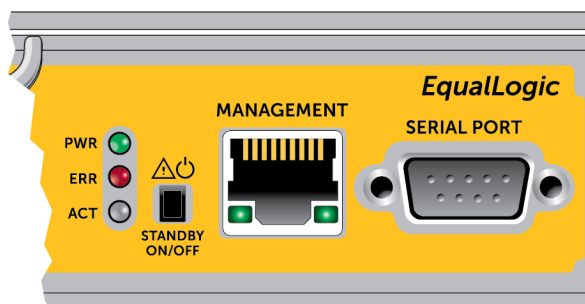
- **Ne retirez pas un module de contrôle actif.**
- **Protégez les modules de contrôle contre les décharges électrostatiques.** Portez toujours un bracelet antistatique pour manipuler un module de contrôle. *Voir Protection du matériel à la page 2.*

- **Ne retirez pas un module de contrôle de la matrice de stockage lorsque les modules de contrôle sont en cours de synchronisation.** Une fois la synchronisation terminée, un message apparaît sur la console. Le voyant ACT du module de contrôle secondaire devient orange.
- **Ne laissez aucun emplacement de module de contrôle vide.** Dans une matrice de stockage avec un seul module de contrôle, installez toujours un support dans l'emplacement pour le module de contrôle vide.
- **Entreposez correctement les modules de contrôle.** Conservez les modules de contrôle dans leur emballage d'origine ou dans une poche antistatique, ou placez-les sur une surface protégée contre les décharges électrostatiques.

## À propos du bouton de secours Standby On/Off

Le module de contrôle de type 17 est doté d'un petit bouton en creux étiqueté Standby ON/OFF (voir la [Figure 16](#)). Ce bouton est creux pour éviter toute activation accidentelle.

**Figure 16 : Emplacement du bouton de secours**



## Activer la fonction de secours

Pour utiliser le bouton de secours, un administrateur du groupe doit activer la fonctionnalité dans l'interface GUI ou CLI du Gestionnaire de groupes.

L'activation de l'utilisation du bouton s'applique à tout le groupe ; en d'autres termes, elle vous permet d'appuyer sur ce bouton pour arrêter tout membre (matrice) qui en est doté (modèles de matrice PS4100, PS4110, PS6100 et PS6110 uniquement à l'heure actuelle). Il n'est pas nécessaire d'activer l'utilisation du bouton sur chaque membre.

**Remarque :** seul un utilisateur ayant des privilèges d'administrateur de groupe peut activer cette fonctionnalité de secours sur le groupe. Cependant, n'importe qui peut appuyer sur le bouton, et le groupe ne peut pas déterminer qui a mis la matrice en mode on/off de secours. Les administrateurs de groupes doivent donc tenir compte des problèmes de sécurité de leur environnement avant d'activer cette fonctionnalité.

## Utiliser le bouton de veille

Une fois la fonctionnalité activée pour l'ensemble du groupe, vous pouvez utiliser le bouton Standby On/Off de l'un ou l'autre module de contrôle de n'importe quel membre possible pour arrêter la matrice rapidement sans avoir à utiliser l'interface GUI ou CLI du Gestionnaire de groupes.

Vous devez appuyer sur le bouton Standby On/Off et le maintenir enfoncé pendant au moins deux (2) secondes pour arrêter le membre à l'état de veille.

(Pour éteindre entièrement la matrice, éteignez les interrupteurs des modules d'alimentation et de refroidissement).

Pour allumer de nouveau le membre, appuyez de nouveau sur le bouton Standby On/Off et maintenez-le enfoncé (si les interrupteurs du bloc d'alimentation sont allumés).

### Éléments importants à prendre en considération

N'utilisez ce bouton que lorsque vous devez arrêter rapidement un membre, dans des situations où vous n'avez pas accès à l'interface GUI ou CLI du Gestionnaire de groupes.

**Précaution :** en mode veille, tous les volumes utilisant de l'espace sur ce membre ou reliés à ce membre deviennent indisponibles !

Toutes les opérations en cours sur le membre sont suspendues, aucune activité d'E/S ne se produit en direction ou en provenance du membre, et le micrologiciel du membre n'est pas exécuté.

Utilisez le bouton de secours On/Off uniquement lorsque vous devez arrêter rapidement une matrice et que vous n'avez pas accès à l'interface GUI ou CLI ; par exemple, si vous rencontrez un problème dans l'environnement de votre laboratoire, tel qu'une température élevée ou une fuite d'eau pouvant endommager la matrice, cela vous oblige à arrêter la matrice dès que possible.

**Précaution :** n'arrêtez pas la matrice (avec le bouton standby on/off ou par tout autre moyen) avant d'avoir remplacé un module de contrôle en panne ! Si le membre est arrêté et qu'un module de contrôle est retiré, la matrice revient automatiquement en mode de fonctionnement normal.

L'utilisation du bouton Standby On/Off sur un membre n'affecte aucun autre membre du groupe. Vous devez appuyer sur le bouton de chaque membre qui en est doté. Les membres du groupe qui ne sont pas dotés du bouton restent en ligne ; pour les arrêter, vous devez utiliser l'interface GUI ou CLI.

## Remplacer un module de contrôle

En cas de panne d'un module de contrôle, retirez-le et remplacez-le par un module opérationnel, tel que décrit dans cette section.

Vous devrez aussi retirer temporairement un module de contrôle lorsque vous souhaitez remplacer la carte microSD. Pour en savoir plus sur le remplacement de la carte microSD, voir [Remplacement de la carte microSD à la page 34](#).



Vous pouvez retirer partiellement ou entièrement un module de contrôle sans arrêter la matrice, si le module restant comporte au moins une interface réseau connectée et opérationnelle. Les procédures permettant de procéder à ce type de remplacement de module de contrôle sont décrites dans [Procédures de remplacement de module de contrôle à la page 29](#).

Lorsque vous retirez un module de contrôle, portez un bracelet antistatique, tel que décrit dans [Voir Protection du matériel à la page 2](#), et veillez à le poser sur une surface protégée contre les décharges antistatiques.

**Précaution :**

- Ne retirez pas un module de contrôle actif.
- Ne retirez pas un module de contrôle de la matrice de stockage lorsque les modules de contrôle sont en cours de synchronisation. Un message s'affiche sur la console à la fin de la synchronisation. Le voyant ACT du module de contrôle secondaire devient orange à la fin de la synchronisation.
- Pour maintenir un refroidissement adéquat du système, ne laissez aucun emplacement de module de contrôle vide. Si vous prévoyez d'utiliser la matrice avec un seul module de contrôle pendant une durée prolongée, vous devez installer un cache dans l'emplacement vide. Vous pouvez commander un cache de module de contrôle auprès de votre prestataire de services de matrice PS Series.
- Ne retirez pas le module de contrôle en panne tant que vous n'êtes pas prêt à le remplacer.

## Procédures de remplacement de module de contrôle

Cette section décrit les procédures de retrait et de remplacement d'un ou des deux modules dans votre matrice PS Series. Les scénarios de remplacement suivants sont couverts :

- Remplacement du module de contrôle secondaire dans une matrice.
- Remplacement du module de contrôle actif dans une matrice.
- Remplacement des deux modules de contrôle dans une matrice.

### Remplacement du module de contrôle secondaire

Procédez comme suit pour remplacer le module de contrôle secondaire dans la matrice :

1. Retirez le module de contrôle de la matrice. Comme décrit dans [Retrait d'un module de contrôle à la page 31](#).)
2. Retirez la carte SD du module de contrôle. (tel que décrit dans [Retrait de la carte MicroSD à la page 34](#).)
3. Installez ensuite la carte dans le module de contrôle de remplacement. (tel que décrit dans [Insertion de la carte MicroSD à la page 35](#).)
4. Insérez le module de contrôle de remplacement dans la matrice. (tel que décrit dans [Installation d'un module de contrôle à la page 32](#).)

## Remplacement du module de contrôle actif

Utilisez l'une des procédures suivantes pour remplacer le module de contrôle actif dans la matrice :

- **Matrice à un contrôleur :**

1. Effectuez un arrêt complet du système. (tel que décrit dans [Arrêt et redémarrage d'une matrice à la page 6.](#))
2. Remplacez le module de contrôle. (tel que décrit dans [Remplacement du module de contrôle secondaire à la page 29.](#))

- **Matrice à deux contrôleurs :**

1. Utilisez la commande Restart (Redémarrer) pour transformer le module de contrôle actif en module secondaire.
2. Remplacez le module de contrôle qui est maintenant secondaire (et qui était actif avant le redémarrage). (tel que décrit dans [Remplacement du module de contrôle secondaire à la page 29.](#))

- **Matrice à deux contrôleurs : Un contrôleur défectueux :**

1. Remplacez d'abord le module de contrôle défectueux, afin que la matrice possède deux modules de contrôle opérationnels.
2. Utilisez la commande Restart (Redémarrer) pour transformer le module de contrôle actif en module secondaire.
3. Remplacez le module de contrôle qui est maintenant secondaire (et qui était actif avant le redémarrage). (tel que décrit dans [Remplacement du module de contrôle secondaire à la page 29.](#))

## Remplacer les deux modules de contrôle

Procédez comme suit pour remplacer les deux modules de contrôle de la matrice :

1. Remplacez d'abord le module de contrôle secondaire. (tel que décrit dans [Remplacement du module de contrôle secondaire à la page 29.](#))
2. Utilisez la commande Restart (Redémarrer) pour transformer le module de contrôle actif en module secondaire.
3. Remplacez le module de contrôle qui est maintenant secondaire (et qui était actif avant le redémarrage). (tel que décrit dans [Remplacement du module de contrôle secondaire à la page 29.](#))

## Retrait d'un module de contrôle

Avant de retirer un module de contrôle :

- Lisez les informations figurant au début de la section [Remplacer un module de contrôle à la page 28](#).
- Portez un bracelet antistatique. [Voir Protection du matériel à la page 2](#).
- Débranchez les câbles série ou de réseau connectés au module de contrôle. Si des connecteurs d'interface sont ouverts sur l'autre module de contrôle, rebranchez les câbles réseau à l'autre module de contrôle pour offrir un accès ininterrompu aux données.

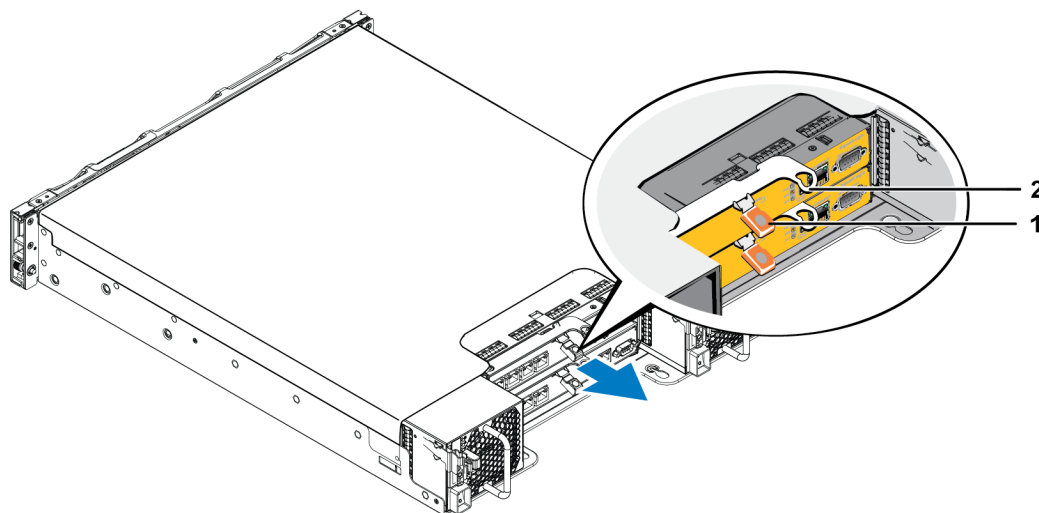
**Précaution** : ne retirez pas un module de contrôle actif.

Pour retirer un module de contrôle :

1. Appuyez sur le bouton de dégagement orange (légende 1).
2. Tout en maintenant le bouton orange enfoncé (légende 1), basculez le loquet de dégagement noir (légende 2) vers vous. Cela commence l'éjection du module de contrôle de la matrice. Retirez le module de contrôle.

L'illustration suivante fournit un exemple de retrait du module de contrôle.

**Figure 17 : Retrait d'un module de contrôle (matrice 2U)**



3. Placez le module de contrôle sur une surface plane où il sera protégé contre toute décharge électrostatique. Afin d'éviter tout dommage, ne placez rien sur le module de contrôle.
4. Si vous remplacez un module de contrôle défectueux, retirez la carte microSD de ce module et installez-la dans le module de rechange. Cette procédure permet de s'assurer que le nouveau module de contrôle exécute le micrologiciel approprié. Voir [Remplacement de la carte MicroSD à la page 34](#).

**Précaution :** ne faites pas fonctionner une matrice lorsqu'un logement de module de contrôle est vide.

Remettez le module de contrôle en panne dans l'emballage dans lequel le module de rechange vous a été livré. Contactez votre prestataire de services PS Series pour obtenir des informations sur le retour de matériel.

## Installation d'un module de contrôle

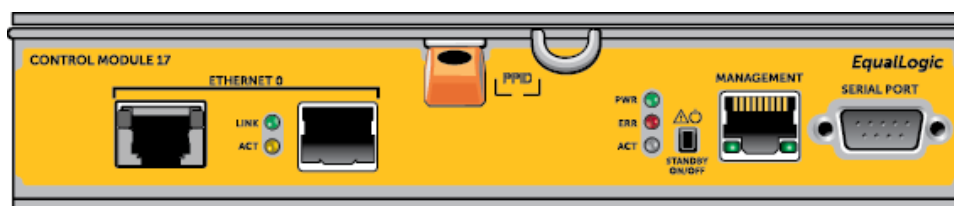
Vous pouvez installer un module de contrôle sans mettre la matrice hors tension.

**Précaution :** ne mélangez différents type de modules dans une matrice.

Les modules de contrôle sont installés horizontalement dans la matrice, les ports Ethernet se trouvant à gauche et le port série à droite.

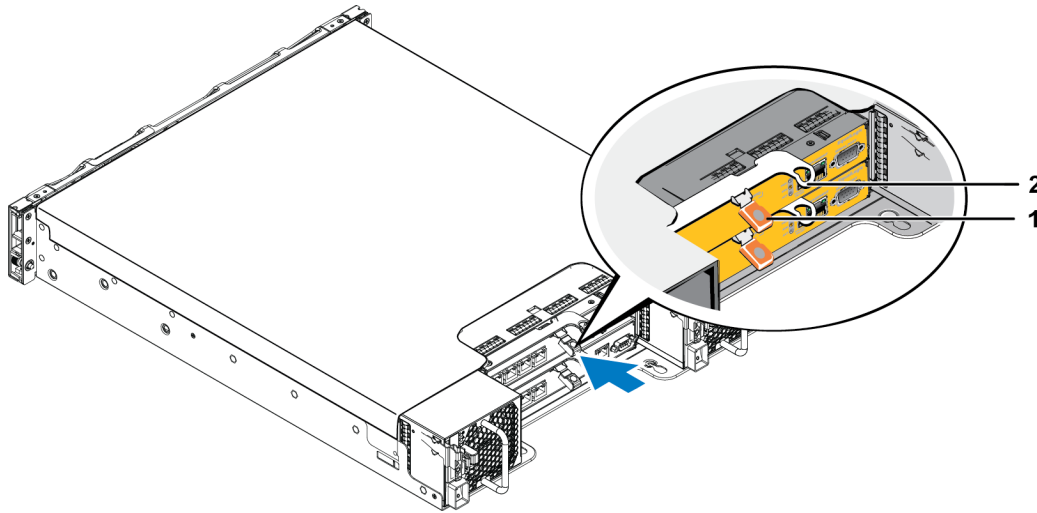
En faisant face à l'arrière de la matrice, le module de contrôle supérieur est CM0 et le module de contrôle inférieur est CM1.

**Figure 18 : Orientation correcte du module de contrôle**



Pour installer un module de contrôle :

1. Portez un bracelet antistatique ou un dispositif de protection similaire. [Voir Protection du matériel à la page 2.](#)
2. Appuyez sur la languette de dégagement orange (légende 1) et tournez le levier (légende 2) vers l'extérieur.
3. Faites glisser le module de contrôle dans le châssis jusqu'à ce que vous sentiez une résistance.

**Figure 19 : Installation d'un module de contrôle (matrice 2U)**

4. Tournez le levier (légende 2) vers l'intérieur : le module de contrôle est entièrement poussé dans le logement. Le loquet du levier s'enclenche.
5. Rebranchez les câbles réseau.
6. Si la matrice a été mise hors tension, mettez-la sous tension.
7. Assurez-vous que le module de contrôle est opérationnel. Voir [Interprétation des voyants du module de contrôle à la page 23](#).

Une fois connecté, le module cache sur flash du module de contrôle reçoit une charge complète. S'il ne peut pas être chargé, son état est signalé comme BAD (MAUVAIS) dans l'interface GUI du Gestionnaire de groupes. Vous devez retirer le module de contrôle et le remplacer par un autre.

Si deux modules de contrôle sont installés dans la matrice, mais qu'un seul est illustré dans l'interface GUI (ou CLI), assurez-vous que vous avez laissé suffisamment de temps (cinq minutes au minimum) pour que les deux modules de contrôle démarrent et se synchronisent. Une fois la synchronisation terminée, un message apparaît sur la console de série (si elle est connectée) et le voyant ACT du module secondaire est allumé en orange.

Si l'interface GUI (ou CLI) indique toujours un seul module de contrôle après qu'un temps approprié se soit écoulé, cela peut signifier que le module de contrôle n'est pas correctement installé. Dans ce cas, réinstallez le module de contrôle.

Une fois le module de contrôle réinstallé, si les deux modules de contrôle n'apparaissent toujours pas dans l'interface GUI (ou CLI), contactez votre fournisseur d'assistance.

## Remplacement de la carte MicroSD

Chaque module de contrôle comprend une carte MicroSD contenant le micrologiciel PS Series.

Si un module de contrôle est en panne, retirez la carte MicroSD du module de contrôle en panne et installez-la dans le module de contrôle de rechange. Cela vous permet de vous assurer que le nouveau module de contrôle exécute le même micrologiciel que l'autre module de contrôle présent dans la matrice.

Avant de commencer la procédure de remplacement d'une carte MicroSD :

- Pour en savoir plus sur le retrait et le remplacement d'un module de contrôle, voir [Remplacer un module de contrôle à la page 28](#).
- Portez un bracelet électrostatique, comme décrit dans [Voir Protection du matériel à la page 2](#).

## Procédure de remplacement de la carte MicroSD

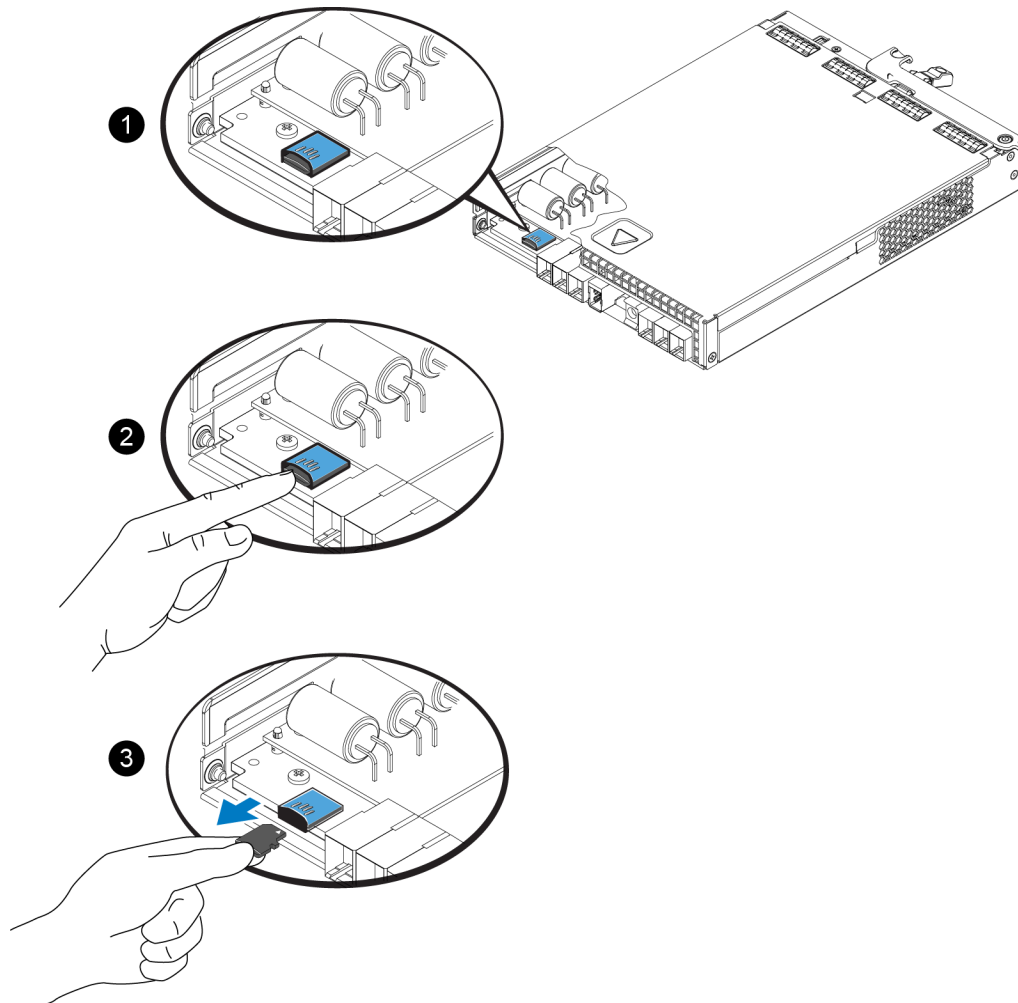
Procédez comme suit pour remplacer la carte MicroSD dans votre module de contrôle :

1. Retirez le module de contrôle de la matrice. Comme décrit dans [Retrait d'un module de contrôle à la page 31](#).)
2. Retirez la carte SD du module de contrôle. (tel que décrit dans [Retrait de la carte MicroSD à la page 34](#).)
3. Installez la carte SD de remplacement dans le module de contrôle. (tel que décrit dans [Insertion de la carte MicroSD à la page 35](#).)
4. Insérez le module de contrôle dans la matrice. (tel que décrit dans [Installation d'un module de contrôle à la page 32](#).)

## Retrait de la carte MicroSD

**Précaution** : pour réduire le risque de perte ou d'endommagement de la carte MicroSD, ne la retirez pas tant que vous n'êtes pas prêt à l'installer dans le module de contrôle de remplacement.

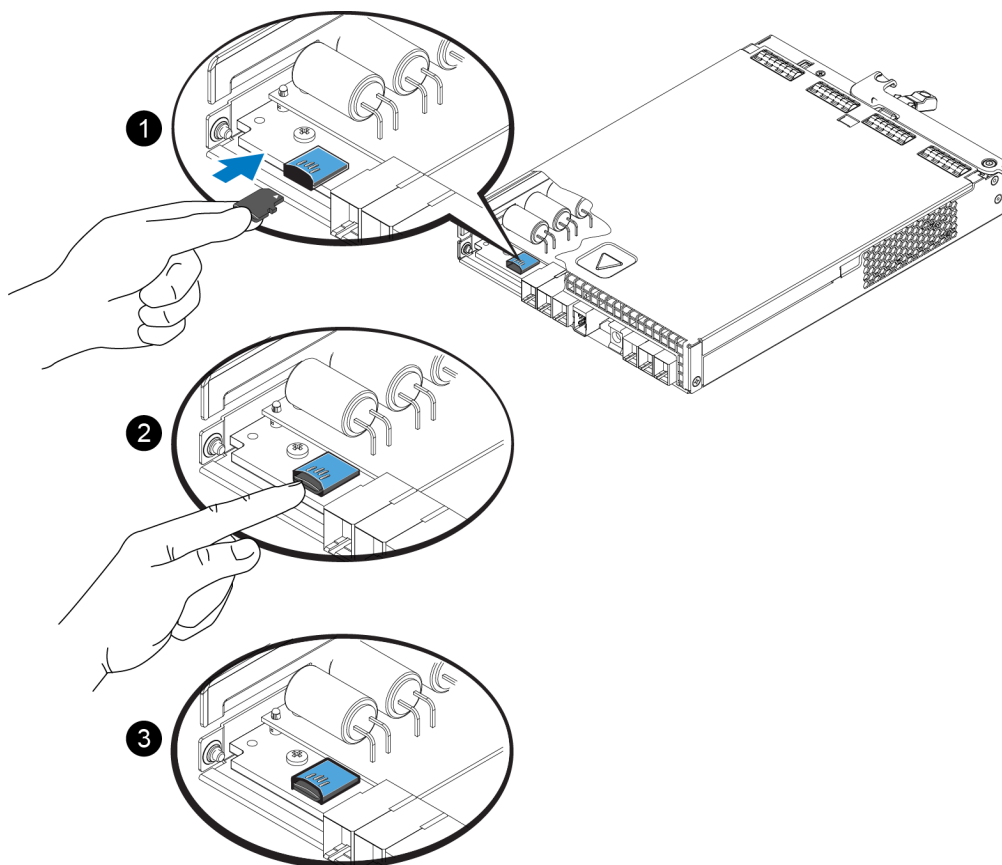
1. Appuyez fermement sur la carte dans son logement pour déclencher le mécanisme à ressort ([Figure 20](#)). La carte MicroSD est partiellement éjectée de son logement.

**Figure 20 : Éjection de la carte MicroSD**

2. Tirez délicatement sur la carte et sortez-la de son logement sans la plier.
3. Placez la carte MicroSD sur une surface plane où elle sera protégée contre toute décharge électrostatique.

## Insertion de la carte MicroSD

1. Alignez la carte MicroSD de recharge de sorte à orienter la flèche de la carte vers le logement ([Figure 21](#)). Lorsqu'elle est positionnée correctement, les contacts dorés sont orientés vers le bas et vers l'intérieur en direction du boîtier.
2. Pour installer la carte dans son logement, appuyez fermement dessus jusqu'à ce qu'elle s'enclenche. Vérifiez que la carte est solidement installée en tirant doucement dessus ensuite.

**Figure 21 : Insertion de la carte MicroSD**

3. Installez le module de contrôle dans la matrice. Voir [Installation d'un module de contrôle à la page 32](#).
4. Assurez-vous que le module de contrôle est opérationnel. Voir [Interprétation des voyants du module de contrôle à la page 23](#).

## Options avancées de mise en réseau

En plus de connecter tous les ports Ethernet des deux modules de contrôle aux commutateurs réseau, vous pouvez également, en option, connecter le port de gestion à un commutateur réseau distinct.

La configuration d'un port de gestion vous permet de séparer le trafic de gestion (en créant et en gérant le groupe, les membres, les volumes, la réplication, etc.) du trafic des données iSCSI (E/S entre les applications et les volumes et entre les partenaires de réplication).



## Voir Configuration du port de gestion

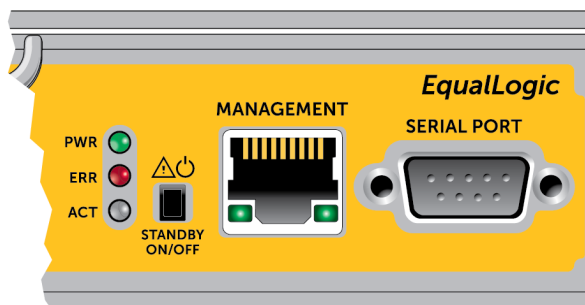
La configuration du port de gestion 10/100 Mb/s implique des étapes matérielles et des étapes logicielles. Le port de gestion est conçu exclusivement pour la gestion du trafic de groupes ; il ne transporte pas d'E/S iSCSI.

**Remarque :** cela est considéré comme une configuration avancée, disponible si votre environnement requiert ce niveau de sécurité.

### Étapes matérielles

1. Assurez-vous que votre environnement réseau peut prendre en charge un réseau de gestion dédié avec un sous-réseau distinct des sous-réseaux destinés au trafic iSCSI.
2. Sur les deux modules de contrôle, connectez le port libellé MANAGEMENT (GESTION) au réseau de gestion. L'emplacement du port de gestion est illustré dans la Figure suivante.

**Figure 22 : Emplacement du port de gestion**



### Étapes logicielles

Reportez-vous au guide *PS Series Group Administration* (Administration de groupe PS Series) pour connaître la procédure de configuration du réseau de gestion dans l'interface GUI du Gestionnaire de groupes.



## 4 Entretien des modules d'alimentation et de refroidissement

---

La matrice peut prendre en charge deux modules d'alimentation et de refroidissement remplaçables à chaud.

La matrice ne peut fonctionner avec un seul module que temporairement. Les deux modules doivent être présents pour un refroidissement à long terme de la matrice.

### À propos des modules d'alimentation

La matrice PS Series est alimentée par deux modules d'alimentation (PSU).

Chaque PSU est doté d'un bloc d'alimentation de 700 W. Chaque bloc d'alimentation comprend deux ventilateurs.

Les ventilateurs qui maintiennent le refroidissement de la matrice sont intégrés dans les modules d'alimentation et ne peuvent pas être remplacés séparément. Si un ventilateur est défaillant, vous devez remplacer le module d'alimentation dans son intégralité.

### Identifier les défaillances du module d'alimentation

Vous pouvez identifier une défaillance du module d'alimentation et de refroidissement grâce à un ou plusieurs des éléments suivants :

- **Voyants** sur les modules d'alimentation et de refroidissement. Pour en savoir plus, voir Interpréter les voyants du module d'alimentation.
- **Messages** sur la console, dans le journal d'événements ou dans le panneau Alarms (Alarmes) de l'interface GUI du Gestionnaire de groupes.
- **Sortie des interfaces GUI et CLI du Gestionnaire de groupes.** La fenêtre du boîtier membre de l'interface utilisateur (GUI) ou la commande `CLI member select show enclosure` indique une défaillance du module d'alimentation et de refroidissement.

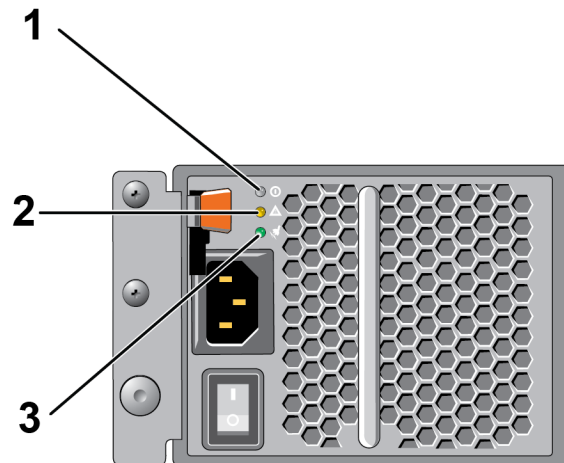
**Remarque :** En regardant la matrice depuis l'arrière, le bloc d'alimentation 0 est à droite, et le bloc d'alimentation 1 est à gauche.

## Voyants du module d'alimentation

Les modules d'alimentation et de refroidissement disposent de voyants indiquant leur état.

La [Figure 23](#) les voyants du module d'alimentation. Le [Tableau 7](#) décrit ces voyants.

**Figure 23 : Voyants du bloc d'alimentation 700 W (matrices 2U)**



**Tableau 7 : Description des voyants du bloc d'alimentation**

Élément	Voyant	Couleur	État
1	Alimentation en CC	Vert	<p>Allumé : fonctionnement normal Le bloc d'alimentation est branché à une alimentation secteur et l'interrupteur est activé. Le module d'alimentation fournit une alimentation en CC à la matrice.</p> <p>Éteint lorsque :</p> <ul style="list-style-type: none"> <li>• L'interrupteur est désactivé</li> <li>• Le bloc d'alimentation n'est pas connecté à une alimentation en CA.</li> <li>• Une condition d'erreur existe.</li> </ul> <p>Pour une liste des avertissements ou des défauts de niveau critique, reportez-vous au manuel <i>Group Administration</i> (Administration des groupes).</p>
2	Panne	Orange	<p>Allumé : panne détectée.</p> <p>ÉTEINT : OK.</p> <p>Clignote brièvement lorsque le module d'alimentation est mis sous tension pour la première fois.</p> <p>Pour une liste des avertissements ou des défauts de niveau critique, reportez-vous au manuel <i>Group Administration</i> (Administration des groupes).</p>
3	Alimentation en CA	Vert	<p>Allumé : le module d'alimentation est branché à une source d'alimentation secteur, que l'interrupteur soit activé ou non.</p> <p>Éteint : le module d'alimentation est totalement débranché de toute source d'alimentation secteur.</p>

**Remarque :** Dans des conditions normales, les voyants d'alimentation en CA et en CC sont allumés en même temps.

## Retrait d'un module d'alimentation et de refroidissement

Lorsqu'un module d'alimentation et de refroidissement tombe en panne, vous devez le remplacer dès que possible. Une matrice peut cependant continuer de fonctionner avec un seul module opérationnel. Pour maintenir un refroidissement adéquat, ne retirez le module défectueux que lorsque vous êtes prêt à le remplacer.

**Attention :** vous pouvez retirer un module d'alimentation et de refroidissement d'une matrice de stockage sans perturber le fonctionnement de celle-ci si le second module est déjà installé et opérationnel. **Cependant, pour maintenir un flux d'air approprié dans la matrice, un module d'alimentation et de refroidissement doit être remplacé dans les cinq (5) minutes suivant son retrait.** Dans le cas contraire, si possible, effectuez un arrêt normal de la matrice avant de retirer le module, comme décrit dans *Arrêt et redémarrage d'une matrice à la page 6*.

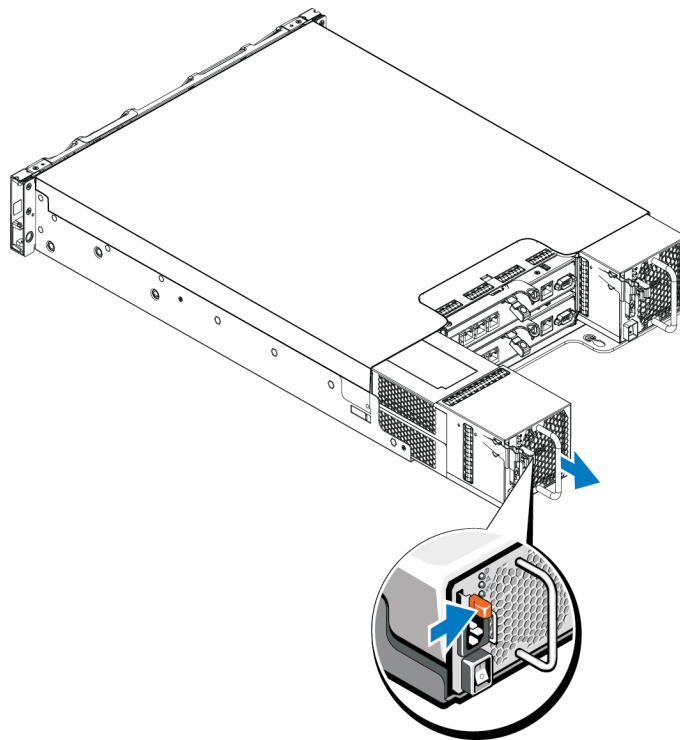
Portez un bracelet antistatique lors de manipulations d'un module d'alimentation et de refroidissement. *Voir Protection du matériel à la page 2.*

Pour retirer un module d'alimentation et un module de refroidissement, procédez comme suit et suivez les illustrations.

1. Mettez les interrupteurs d'alimentation du module d'alimentation et de refroidissement hors tension.
2. Dégagez la bande velcro qui se trouve autour du câble d'alimentation.
3. Retirez le câble d'alimentation.
4. Avec votre main droite, maintenez la poignée et poussez le loquet de dégagement orange vers la droite avec votre pouce.
5. Tirez le module hors du logement, tel qu'illustré ci-dessous.

**Précaution** : le module est lourd ; tenez-le des deux mains.

**Figure 24 : Retrait d'un module d'alimentation et de refroidissement**



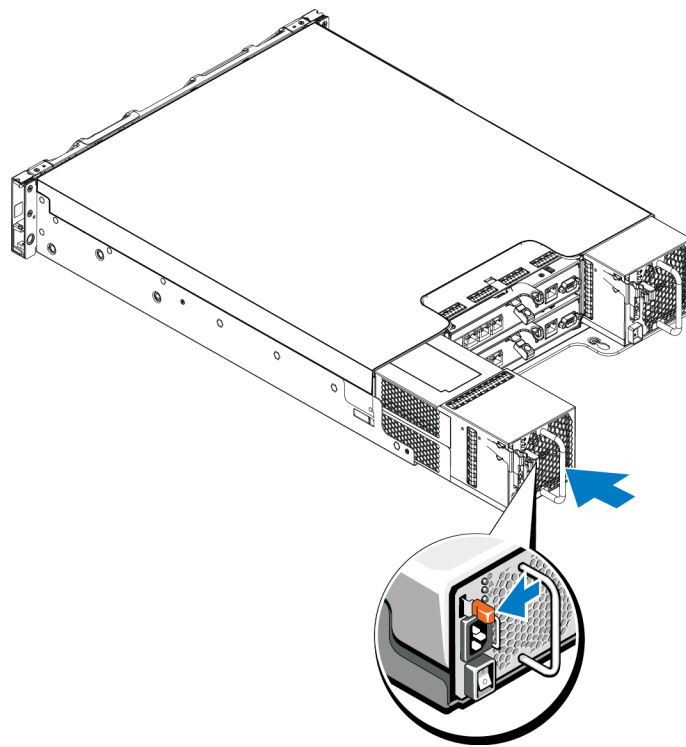
## Installation d'un module d'alimentation et de refroidissement

Pour retirer un module d'alimentation et de refroidissement, procédez comme suit et suivez les illustrations.

1. Maintenez le module d'alimentation de manière à ce que le loquet de dégagement orange se trouve sur le côté supérieur gauche.
2. Faites glisser le module d'alimentation et de refroidissement dans le châssis jusqu'à ce qu'il trouve son emplacement et que le loquet de dégagement s'enclenche, tel qu'illustré ci-dessous.

**Remarque :** avant que le câble d'alimentation ne soit branché, les ventilateurs commencent à tourner, alimentés par l'autre module d'alimentation.

**Figure 25 : Insertion d'un module d'alimentation et de refroidissement**

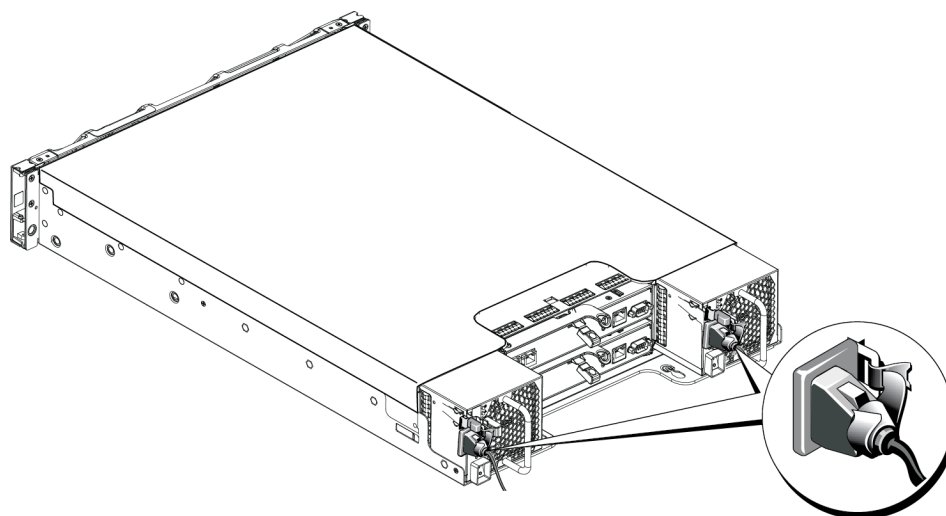


3. Assurez-vous que l'interrupteur d'alimentation se trouve sur la position OFF (DÉSACTIVÉ).
4. Connectez le câble d'alimentation au module d'alimentation et de refroidissement et branchez-le à une prise secteur.

**Remarque :** le voyant d'alimentation secteur s'allume lorsque le câble d'alimentation secteur est branché, même si les interrupteurs du bloc d'alimentation sont hors tension.

5. Fixez le câble d'alimentation à l'aide de la bande velcro, comme illustré ci-dessous.

**Figure 26 : Fixation des câbles d'alimentation**



6. Mettez les interrupteurs du module d'alimentation et de refroidissement sous tension.



## 5 Dépannage de votre matrice

---

### La sécurité d'abord, pour vous et votre matrice

la plupart des réparations ne peuvent être effectuées que par un technicien de maintenance agréé. Vous ne devez effectuer que des opérations de résolution des problèmes et des réparations simples comme vous y autorise la documentation de votre produit ou sous les directives en ligne ou par téléphone de l'équipe de support. Les dommages causés par des interventions de maintenance non autorisées par Dell ne sont pas couverts par votre garantie. Lisez et appliquez les consignes de sécurité livrées avec le produit.

### Obtenir le support technique et le service client

Le service de support Dell est à votre disposition pour répondre à vos questions relatives aux matrices de stockage PS Series. Munissez-vous de votre code de service express avant de contacter le support technique. Ce code facilite l'acheminement de votre appel par le système d'assistance téléphonique informatisé de Dell.

#### Contacteur Dell

Dell fournit plusieurs options de service et de support en ligne et par téléphone. Leur disponibilité variant d'un pays à l'autre, il est possible que certains services ne soient pas proposés dans votre région.

Aux États-Unis, appelez le 800-945-3355.

**Remarque :** si vous ne disposez pas d'une connexion Internet, vous pouvez utiliser les coordonnées figurant sur votre preuve d'achat, votre bordereau de livraison, votre facture ou encore dans le catalogue des produits Dell.

Suivez la procédure ci-dessous pour contacter Dell afin d'acheter des produits, recevoir une assistance technique ou résoudre un problème lié au service clients :

1. Rendez-vous sur le site [support.dell.com](http://support.dell.com).
2. Sélectionnez l'option appropriée dans le menu déroulant Choisir un pays/une région situé au bas de la fenêtre.
3. Cliquez sur **Contactez- nous** à gauche de la page.
4. Sélectionnez le lien du service ou du support qui correspond à vos besoins.
5. Choisissez la méthode qui vous convient le mieux pour prendre contact avec Dell.

## Déterminer les informations relatives au numéro de service

Chaque matrice porte une étiquette indiquant le numéro de service. Il se peut que vous ayez à fournir ces informations au support client lorsque vous nous contacterez.

- L'étiquette portant le numéro de service se trouve à l'avant de la matrice, sur le bloc du loquet de cadre droit.

## Obtenir les diagnostics de composants

Vous pouvez rassembler les informations de diagnostic d'un ou plusieurs membres d'un groupe PS Series par l'intermédiaire de l'interface GUI ou CLI du Gestionnaire de groupes. Pour en savoir plus, reportez-vous au guide *Group Administration* (Administration de groupes) ou à la *CLI Reference* (Référence de l'interface CLI).

## Dépannage de la matrice Panne au démarrage

Si votre système s'arrête durant le démarrage, vérifiez si :

- Les voyants de panne de la matrice sont allumés. Voir *Caractéristiques et voyants du panneau avant à la page 4*.
- Vous entendez un grincement ou un frottement constant lorsque vous accédez au disque dur. Voir *Obtenir le support technique et le service client à la page 45*.

## Dépannage de la perte de communication

Pour en savoir plus sur le dépannage de la perte de communication, voir *Configuration réseau requise et recommandations* dans le *Guide d'installation* de votre matrice.

## Dépannage des connexions de matrice

- Vérifiez que les voyants d'état et d'état de liaison du module de contrôle sont vert fixe pour chaque port connecté à un câble. Si les voyants ne sont pas vert fixe, voir *Fonctionnalités du module de contrôle à la page 21*.
- Assurez-vous que tous les câbles sont correctement raccordés.

Si le problème persiste, voir *Obtenir le support technique et le service client à la page 45*.

## Dépannage des connexions externes

- Vérifiez que les câbles sont connectés au port Ethernet approprié et, le cas échéant, aux ports de gestion avant de dépanner des périphériques externes. Pour connaître l'emplacement des connecteurs du panneau arrière sur votre matrice, voir [Voyants et caractéristiques du panneau arrière à la page 5](#).
- Assurez-vous que les câbles d'alimentation sont solidement raccordés aux modules d'alimentation de votre matrice.

## Dépannage des modules d'alimentation et de refroidissement

1. Localisez le bloc d'alimentation en panne et observez les voyants.

Si le voyant d'alimentation secteur est éteint, vérifiez le cordon d'alimentation et la source d'alimentation à laquelle le bloc d'alimentation est branché.

- Branchez un autre dispositif à la source d'alimentation pour vérifier si elle fonctionne.
- Branchez le câble à une autre source d'alimentation.
- Remplacez le cordon d'alimentation.

Si cela ne résout pas le problème, ou si le voyant de panne du module d'alimentation est allumé, voir [Obtenir le support technique et le service client à la page 45](#).

Les modules d'alimentation et de refroidissement sont remplaçables à chaud.

La matrice peut fonctionner avec un seul bloc d'alimentation ; cependant, les deux modules doivent être installés pour assurer un refroidissement adéquat du système. Une matrice ne peut fonctionner que pendant cinq minutes au maximum lorsqu'un seul module d'alimentation et de refroidissement est retiré. Passé ce délai, elle s'arrête automatiquement pour éviter tout dommage.

2. Réinstallez le bloc d'alimentation en procédant d'abord à son retrait, puis à sa réinstallation. Voir [Retrait d'un module d'alimentation et de refroidissement à la page 41](#).

**Remarque :** après avoir installé un bloc d'alimentation, patientez plusieurs secondes pour donner à la matrice le temps de le reconnaître et de déterminer s'il fonctionne correctement.

Si le problème persiste, voir [Obtenir le support technique et le service client à la page 45](#).

## Dépannage de la matrice Problèmes de refroidissement

Vérifiez et corrigez toute situation suivante :

- Les baies de disque sont vides (pas de disque ou cache).
- La température ambiante est trop élevée. Voir les Spécifications techniques de la matrice dans le *Guide d'installation et de configuration*.
- La circulation de l'air extérieur est bloquée.
- Le module d'alimentation et de refroidissement a été retiré ou est défaillant. Voir *Dépannage des modules d'alimentation et de refroidissement à la page 47*.

Si le problème persiste, voir *Obtenir le support technique et le service client à la page 45*.

## Dépannage des modules de contrôle

1. Retirez le module de contrôle et vérifiez que les broches de fond de panier et du module de contrôle ne sont pas tordues. Voir *Remplacer un module de contrôle à la page 28*.
2. Réinstallez le module de contrôle, puis patientez 30 secondes. Voir *Remplacer un module de contrôle à la page 28*.
3. Vérifiez les voyants d'état du module de contrôle. Pour en savoir plus, voir *Interprétation des voyants du module de contrôle à la page 23*.
4. Si le voyant d'état du module de contrôle est orange clignotant (5 fois par séquence), installez la dernière version du micrologiciel prise en charge sur les deux modules de contrôle. Pour en savoir plus sur le téléchargement de la dernière version du micrologiciel, reportez-vous aux *Notes de mise à jour PS Series* et au document *Mise à jour le micrologiciel d'une matrice de stockage PS Series*, disponible sur le site du support client.
5. Si les voyants d'état de liaison ne sont pas verts :
  - a. Réinstallez les câbles sur les modules de contrôle et les commutateurs.
  - b. Vérifiez le voyant d'état de liaison. Si le voyant d'état de liaison n'est pas vert, passez à l'étape suivante.
  - c. Réinstallez les câbles.

Si le problème persiste, voir *Obtenir le support technique et le service client à la page 45*.

## Dépannage des disques durs

Vérifiez les voyants du disque dur avant de retirer le disque défectueux de la matrice.

1. Retirez le disque de la matrice. Voir *Retrait d'un disque de 2,5 pouces à la page 13* et *Retrait d'un disque de 3,5 pouces à la page 15*.
2. Assurez-vous que les connecteurs du disque ne sont pas endommagés.
3. Réinstallez le disque.
4. Vérifiez que les voyants d'état et d'état de liaison du module de contrôle sont vert fixe pour chaque port connecté à un câble. Si les voyants ne sont pas allumés en vert, reportez-vous à *Fonctionnalités du module de contrôle à la page 21*.

Si le problème persiste, voir *Obtenir le support technique et le service client à la page 45*.



# Index

<b>B</b>	
<b>basculement</b>	
module de contrôle	25
<b>Basculement</b>	
module de contrôle	25
<b>blocs d'alimentation</b>	
retrait	41
<b>bracelet antistatique, utilisation</b>	2
<b>C</b>	
<b>cadre</b>	
installation	3
retrait	3
<b>carte microSD</b>	
exigences du micrologiciel	26
insertion	35
remplacement	26
retrait	34
<b>D</b>	
<b>décharge électrostatique, éviter</b>	2
<b>dépannage</b>	45
connexions	46
connexions externes	47
disques durs	49
échec de démarrage	46
module d'alimentation/de ventilateur de refroidissement	47
perte de communication	46
problèmes de refroidissement	48
<b>disques</b>	
comportement de basculement	11
indications de panne	9
LED	10
localisation	9
protection	11
traitement des exigences	11
vérification de l'état opérationnel	15, 17
<b>É</b>	
<b>état</b>	
modules de contrôle	25
<b>E</b>	
<b>exigences</b>	
alimentation	41
disques	11
micrologiciel	26
modules de contrôle	26
refroidissement	41
<b>F</b>	
<b>fermeture d'une matrice</b>	6
<b>I</b>	
<b>identification de la version du micrologiciel</b>	26
<b>indicateurs</b>	
alimentation	4
<b>indicateurs d'alimentation</b>	4
<b>indications de panne</b>	
disques	9
modules de contrôle	25
<b>installation</b>	
cache de lecteur	19
cadre avant	3
module d'alimentation/de ventilateur de refroidissement	43
<b>interfaces réseau</b>	
LED	23
<b>L</b>	
<b>LED</b>	
disques	10
interfaces de réseau	23
module de contrôle	23
<b>M</b>	
<b>matrice</b>	
blocs d'alimentation	39
LED	10, 23
micrologiciel	26
modules de contrôle	21
procédure de fermeture	6
refroidissement	39
restriction de module de contrôle	32
ventilateurs	39
<b>matrice PS Series</b>	
protection contre une décharge	2
<b>micrologiciel</b>	
exigences	26
identification de la version	26
<b>module de refroidissement</b>	
retrait de PSU	41
<b>modules de contrôle</b>	
batteries	21
comportement de basculement	25
exigences du micrologiciel	26

## Index : outils recommandés – ventilateurs

fonctions	21
indications de panne	25
installation dans une matrice	32
LED	23
localisation	25
restriction de combinaison	32
restrictions	22
retrait de la matrice	28
synchronisation	27, 29
traitement des exigences	26
type de disque pris en charge	32
types	32
vérification de l'état opérationnel	33
vérification de l'installation	33
version du micrologiciel	26
<b>O</b>	
<b>outils recommandés</b>	1
<b>P</b>	
<b>panneau avant</b>	
caractéristiques	4
<b>R</b>	
<b>réseau</b>	
protection contre les pannes	25
<b>retrait</b>	
cache de lecteur	18
lecteur 3,5 pouces	13, 15
<b>S</b>	
<b>sécurité</b>	45
<b>V</b>	
<b>ventilateurs</b>	
retrait de PSU	41