



Dell EqualLogic PS4100 存储阵列

安装和设置指南

版本 1.0

管制型号系列 E03J 和 E04J

© Copyright 2013 Dell Inc. 保留所有权利。

Dell™ 和 EqualLogic® 是 Dell Inc. 的商标。

本文使用的所有商标和注册商标均属其各自所有者的财产。

本说明文件中的信息如有更改，恕不另行通知。

未经 Dell 书面许可，严禁以任何形式复制本材料。

出版日期：2013 年 5 月

部件号：FW4G8-ZH-CN-A00

目录

前言.....	v
1 了解阵列安装步骤.....	1
2 用机架安装阵列.....	3
开始之前.....	3
保护硬件.....	4
在机架中安装阵列的步骤.....	5
3 连接阵列电缆.....	9
网络要求和建议.....	9
最低和推荐的电缆配置.....	10
将阵列连接至网络.....	10
设置到阵列的串行连接.....	11
4 软件配置.....	13
选择配置方法.....	13
收集配置信息.....	13
开始软件配置.....	15
设置成员的 RAID 策略.....	17
5 存储空间分配.....	19
创建卷.....	19
连接计算机和卷.....	23
6 设置完组的后续操作.....	25
常用的组自定义任务.....	26
7 您可能需要的其他信息.....	29
NOM 信息(仅限于墨西哥).....	29
索引.....	31

前言

本手册主要介绍如何安装 Dell™ EqualLogic® PS4100 存储阵列硬件、配置软件和开始使用 iSCSI SAN 阵列。

利用一个或多个 PS Series 存储阵列，可创建 PS Series 组，自管理的 iSCSI 存储局域网 (SAN)，无论规模如何，都物美价廉且易于使用。

读者对象

本指南中的信息专供负责安装阵列硬件的管理人员使用。管理人员不需要具有丰富的网络或存储系统经验。但下列知识会很有帮助：

- 基本网络概念
- 当前网络环境
- 用户磁盘存储要求
- RAID 配置
- 磁盘存储管理

注：本手册虽然提供了采用常见网络配置时，PS Series 阵列的使用示例，但并不包括设置网络的详细信息。

组织

本手册的结构如下：

- [章 1, 了解阵列安装步骤](#) 介绍安装和设置阵列的一般步骤。
- [章 2, 用机架安装阵列](#) 介绍如何在机架中安装阵列。
- [章 3, 连接阵列电缆](#) 介绍网络电缆要求以及如何安装电源和网络电缆。
- [章 4, 软件配置](#) 介绍如何初始化阵列以及将此阵列作为第一个成员创建一个组，或向现有组中添加此阵列。
- [章 5, 存储空间分配](#) 介绍如何创建和连接卷。
- [章 6, 设置完组的后续操作](#) 介绍基本和高级的组管理任务以及到哪里寻找有关它们的信息。

技术支持和客户服务

Dell 支持服务部门可解答 PS Series SAN 阵列的各类相关问题。如果您有快速服务代码，致电时请准备好该代码。此代码可以帮助 Dell 的自动支持电话系统更快速地转接您的电话。

联系 Dell

Dell 提供了几种联机以及电话支持和服务选项。根据不同的国家/地区以及产品，您可享受的服务可能有所不同，与此同时，您所在的地区可能不提供某些服务。

美国境内客户请致电 800-945-3355。如需国际 Dell EqualLogic 支持电话列表，请访问 support.dell.com/global。

注：如果您无法访问互联网，则可通过发票、装箱单、单据或 Dell 产品目录找到联系信息。

如果对销售、技术支持或客户服务存有疑问而需联系 Dell，则应遵循以下步骤：

1. 访问 support.dell.com 或 Dell 产品随附信息中指定的 Dell 支持 URL。
2. 选择您的地区。使用地区菜单或单击指定您所在国家/地区或区域的链接。
3. 选择所需服务。单击 Contact Us(联系我们)链接，或从提供的服务列表中选择 Dell 支持服务。
4. 选择您首选的 Dell 支持联系方式，如电子邮件或电话。

联机服务

您可以使用以下步骤了解 Dell 产品和服务：

1. 访问 www.dell.com (或任何 Dell 产品信息中指定的 URL)。
2. 使用地区菜单或单击指定您所在国家/地区或区域的链接。

保修信息

PS4100 阵列保修随包装箱附带。有关保修登记信息，请访问 www.onlineregister.com/dell。

更多信息

有关基本存储阵列信息、维护信息及故障排除信息，请参阅针对 PS Series 硬件的。

1 了解阵列安装步骤

要设置您的阵列并开始使用 iSCSI SAN 阵列，请按照以下步骤操作：

1. 在机架中安装阵列。请参阅 [第 3 页上用机架安装阵列](#)。
2. 将阵列连接至电源和网络。请参阅第 1 页上的“连接并固定电源电缆”和 [第 10 页上将阵列连接至网络](#)。
3. 配置 PS Series 软件。首先，初始化阵列以使用户可通过网络访问它。然后，可将此阵列作为第一个组成员创建一个组，或向现有组添加此阵列。扩展组后，其容量和性能会自动提高。请参阅 [第 13 页上选择配置方法](#)。
4. 开始使用 iSCSI SAN 阵列。可以通过创建卷来为用户和应用程序分配组存储空间。卷在网络上显示为 iSCSI 目标。使用计算机的 iSCSI 启动程序来连接卷。连接到卷后，其将在计算机上显示为一个普通磁盘。请参阅 [第 19 页上存储空间分配](#)。

开启后，即可自定义组，并可使用其更多高级功能。请参阅 [第 25 页上设置完组的后续操作](#)。

2 用机架安装阵列

为了确保正常操作，必须将 PS Series 存储阵列正确安装在机架中。本节包含有关 PS Series 阵列的静电、安全、网络 and 安装的一般信息。

将阵列安装到机架中以后，接着连接电源电缆和网络电缆，如 [章 3](#) 中所述。

开始之前

安装阵列之前：

- 阅读安装安全预防措施。请参阅 [第 3 页上 安装安全预防措施](#)。
- 确保机架符合机架要求。请参阅 [第 3 页上 机架要求](#)。
- 确保阵列和安装位置满足环境要求。请参阅 [第 4 页上 环境要求](#)。
- 拆封滑轨套件(如已订购)，并且确保您拥有了所有必要的部件和工具。滑轨套件位于阵列的包装箱内。必须自行配备工具。请参阅 [第 4 页上 包装箱内物品和所需硬件](#)。

安装安全预防措施

请遵循这些安全预防措施：

- Dell 建议仅让具有机架安装经验的人员在机架中安装阵列。
- 请确保阵列在任何时候都完全接地，以防止静电释放所带来的损坏。
- 处理阵列硬件时，请务必使用阵列随附的防静电腕带或采用类似的防护措施。
- 至少需要两个人将阵列机箱抬出包装箱。

机架要求

机架和阵列安装必须满足以下要求：

- 使用行业标准，符合 EIA-310-D 的四柱式 19 英寸机架，具有通用的方孔或无螺纹圆孔间距。
- 机架必须能承受 540 公斤(1200 磅)或更重的静载。
- 从机架前面到机架背面的最小机架厚度为 100 厘米(40 英寸)。
- 对于 ReadyRails™ II 滑轨套件，前后机架柱外表面(安装表面)之间的距离为：方孔机架为 595 毫米到 914 毫米(23.4 英寸到 36.0 英寸)；圆孔机架为 581 毫米到 907 毫米(22.9 英寸到 35.7 英寸)；螺纹孔机架为 595 毫米到 929 毫米(23.4 英寸到 36.6 英寸)。
- 将机架固定在地面上以增加稳定性。
- 按照从底部到顶部的顺序安装阵列的机架。
- 在机架门和阵列前端之间必须至少有 4.1 厘米(1.6 英寸)的间距以便于安装阵列前端挡板。
- 安装有阵列的机架符合 UL 60950-1 和 IEC 60950-1 的安全要求，您可在 <http://ulstandards> 上查看这些标准。
- 将阵列安装在水平方向，否则对您阵列的保修和支持合同会无效。

环境要求

机架的位置必须符合以下环境要求：

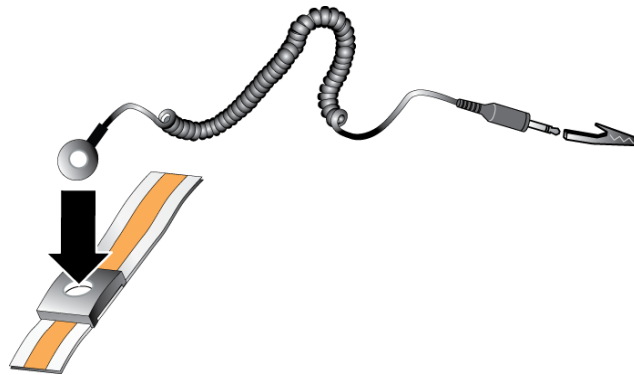
- 电源可以为交流型号提供 100V 至 240V AC。
- 使用的电源有足够的电流过载保护能力：
 - 在北美，阵列所连接的电源必须采用双极 20A 或以下的过流保护(UL489 列示的电路断路器)。
 - 在欧洲，必须由 20A 或更低设备(IEC 电路断路器)提供过电流保护。
- 阵列的前后有足够的空间供空气流动。
- 位置通风良好。
- 您的环境支持 [第 29 页上 技术规格](#)。

保护硬件

保护 PS Series 阵列，使其免受静电释放的损害。处理阵列硬件时，请使用防静电腕带或采用类似的保护措施。要使用腕带，请：

1. 将圈绳上的钢质按扣连接到松紧带上的纽扣。请参阅 [图 1](#)。

图 1: 使用防静电腕带



2. 将带子紧紧缠绕在腕部。
3. 将带子接地。您可以将香蕉连接器连接到匹配的接地插座，或连接到匹配的弹簧夹并将该弹簧夹连接到接地设备。正确的接地设备示例为 ESD 垫，或设备接地部件的金属框架。

包装箱内物品和所需硬件

确保包装箱中含有如 [表 1](#) 中所述的所有物品。对于包装箱中未包含但特定环境必需的其他硬件，您需要自行提供。请参见 [表 2](#)。

表 1: 包装箱内物品

组件	说明
PS Series 阵列	PS Series 4100 阵列包含： <ul style="list-style-type: none"> • 一个或两个类型 12 控制模块 • 两个电源设备和冷却模块 PS4100 包含最多 12 个 3.5 英寸或 24 个 2.5 英寸串行连接 SCSI (SAS) 驱动器，取决于型号后缀。
挡板	挡板安装在阵列的前面。挡板标识阵列型号，并保护驱动器免受未经授权或意外的卸除。
电源电缆	将阵列电源设备连接到电源。 如果包装箱中没有电源电缆，请与您的 PS Series 阵列支持供应商或分销商联系。
一根或两根串行电缆	用于在阵列和控制台或终端仿真程序之间建立串行连接。在无法通过网络访问阵列或组的情况下，可使用此电缆运行设置公用程序。
滑轨套件	包装箱内包含一个可安装在四柱方孔、圆孔和螺纹安装孔机架上的 Dell ReadyRails II 套件。按照套件随附的安装说明将阵列安装在机架中。
防静电腕带	使敏感硬件免受静电干扰。
说明文件	包装箱中包含以下说明文件： <ul style="list-style-type: none"> • 设置示意图 • 安装和设置指南 (本说明文件) • 许可证、管制和保修信息

表 2: 所需的附加硬件(未随附)

组件	说明
标准的 19 英寸四柱机架	使您可以轻松访问阵列和计算环境中的其它硬件。
10/100Mbps 以太网电缆	搭配专用管理网络使用。将阵列上的管理端口连接至 10/100Mbps 网络交换机。使用带有 RJ45 连接器的 5E 类或 6 类电缆。只有当 5 类电缆符合 TIA/EIA TSB95 标准才可使用此类电缆。
网络电缆	用于将阵列连接到网络交换机。使用带有 RJ45 连接器的 5E 类或 6 类电缆。只有当 5 类电缆符合 TIA/EIA TSB95 标准才可使用此类电缆。

可选硬件

可使用不间断电源系统 (UPS) 为阵列提供高度可用的电源。每个 UPS (未随附) 应位于不同电路，并且必须在足够长的时间内提供正确类型的电压。

在机架中安装阵列的步骤

请遵循以下步骤在机架中安装阵列：

1. 确定安装滑轨放置在机架中的位置。
2. 将安装滑轨连接到机架上。
3. 将机箱滑入到机架中。
4. 将机箱连接到安装滑轨的前面。
5. 安装挡板。

这些步骤在下列小节中有详细描述。

确定安装滑轨放置在机架中的位置

确保在机箱的机架中有足够空间。在标准机架中，2U 机箱的跨度为 6 个孔。

在机架中安装滑轨和阵列

请遵循滑轨套件随附的安全说明和机架安装说明，在机架中安装导轨。

如果安装在封闭的或多单元机架部件中，机架周围的操作环境温度可能高于室温。因此，确保您在符合由制造商指定的最高环境温度 (T_{ma}) 的环境中安装该设备。有关详细信息，请参阅 [第 29 页上技术规格](#)。

将机箱滑入到机架中

图 2 为 3.5 英寸驱动器阵列的前视图。

图 2: 3.5 英寸驱动器阵列 - 前视图(无挡板)



图 3 为 2.5 英寸驱动器阵列的前视图。

图 3: 2.5 英寸驱动器阵列 - 前视图(无挡板)



让他人帮助，抬起机箱并将它滑入到安装滑轨上。请保持滑轨平衡。

将机箱连接到安装滑轨上

确保阵列前面的机箱系留紧固件与安装滑轨前面的螺纹孔对齐，并手动将系留紧固件固定至滑轨。

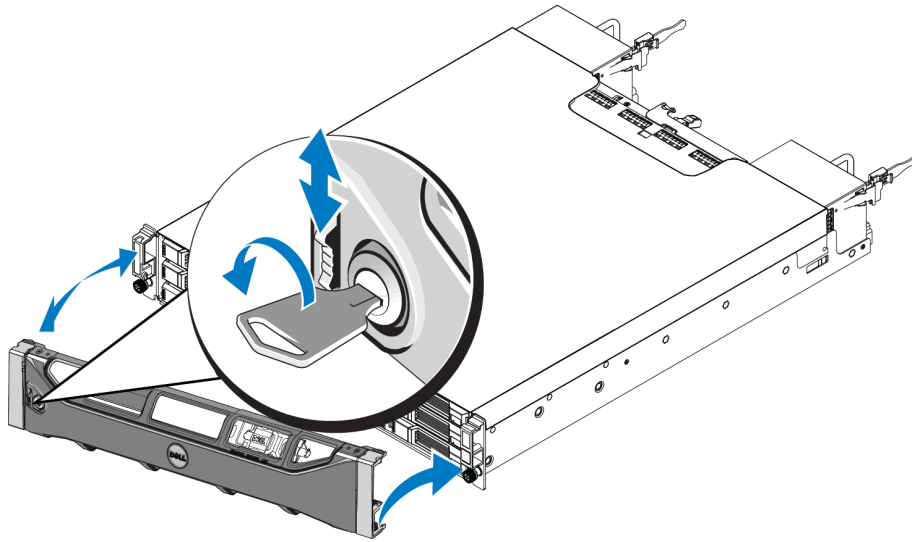
小心： 请勿使用自动螺丝刀拧紧指旋螺钉。

安装挡板

对于所有阵列型号，安装挡板的步骤均相同。

1. 将挡板的右端勾在机箱的右侧上。
2. 将挡板的左端朝向机箱的左侧摆动。
3. 将挡板按入到位，直至释放闩锁闭合。
4. 使用提供的钥匙，锁上挡板，并将钥匙存放在安全的地方。

图 4: 安装挡板



3 连接阵列电缆

在机架中安装了阵列之后，必须连接网络和电源电缆，以及可选的串行电缆。

首先，请查看 [第 10 页上最低和推荐的电缆配置](#) 中的网络建议。

下面的列表介绍了将阵列连接到电源和网络的常规步骤。

1. 连接电源电缆。此时请勿打开阵列的电源。请参阅第 1 页上的“连接并固定电源电缆”。
2. 将阵列连接至网络。请参阅 [第 10 页上 将阵列连接至网络](#)。
3. 打开到阵列的电源。请参阅 [第 10 页上 开启阵列](#)。

以下部分将详细介绍上述安装步骤。完成这些步骤后，请参阅 [第 13 页上 软件配置](#)。

网络要求和建议

PS Series 阵列的最低网络配置为各控制模块上的 Ethernet 0 和连接到网络交换机上的计算机之间存在连接。为提高性能和可用性，可在一个阵列上配置多个网络接口，并将这些接口连接至多个交换机。

网络建议如 [表 3](#) 中所述。此外，所有正确网络配置的通用规则均适用于 PS Series 阵列。有关网络要求的更多信息，请参阅 <http://en.community.dell.com/techcenter> 上的 Dell EqualLogic Configuration Guide(Dell EqualLogic 配置指南)

一般网络配置并非本手册涵盖的范围。

表 3: 网络建议

建议	说明
到不同网络交换机的多个网络连接	为增加带宽和提高可用性，可将每个控制模块连接到两个不同的交换机上。交换机必须使用内部交换链路或通过堆叠功能进行连接。这些链路必须拥有足够的带宽来处理 iSCSI 流量。有关内部交换链路大小的建议，请查看 EqualLogic Configuration Guide(EqualLogic 配置指南)。Dell 建议根据您的 BUSINESS 高可用性需求使用高带宽端口链路聚合或多路径协议，如 VLT、vPC 或 MLAG，来降低生成树的影响。连接网络接口后，使用组管理器 GUI 或 CLI 为每个接口分配 IP 地址和网络掩码。
管理网络(可选)	将两个控制模块上的管理端口连接至 10/100Mbps 网络交换机，以将管理流量与 iSCSI 流量分开。
访问组 IP 地址(主机)	在多子网组中，每个配置的网络接口应有权访问其组 IP 地址所在的子网。
连接端节点的交换机端口上无 STP 功能	如果可能，请勿在连接端节点的交换机端口(iSCSI 启动器或阵列网络接口)上使用生成树协议(STP)。如果必须使用 STP 或 RSTP(建议使用 STP)，则应启用某些交换机上提供的端口设置，以便端口在链路建立后立即转换为 STP 转发状态。此功能可减少设备重新启动时的网络中断，并且应仅在连接端节点的交换机端口上启用。对于交换机之间的单电缆连接，您可以使用生成树；对于交换机之间的多电缆连接，可使用主干聚合。
在交换机和 NIC 上启用流量控制	在每个交换机端口和处理 iSCSI 通信的 NIC 上启用流量控制。PS Series 阵列将正确响应流量控制。

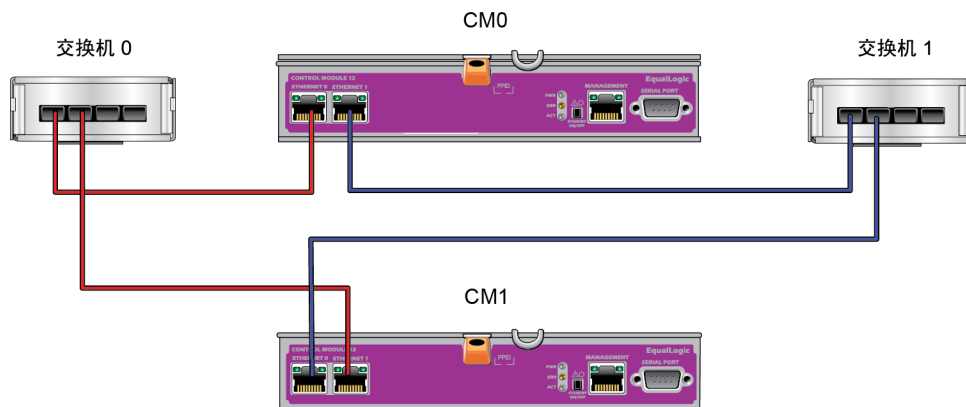
最低和推荐的电缆配置

对于单控制模块阵列，最低配置为一个网络连接到 Ethernet 0。然而，单个网络连接是潜在的故障点。Dell 建议您将所有可用的以太网端口连接到通过互联交换链路连接的不同网络交换机。

对于双控制模块阵列，最低要求是将网络电缆连接至两个控制模块上的 Ethernet 0 上，然后将电缆连接到不同的网络交换机上。

为获得最大网络带宽和可用性，Dell 建议将每个控制模块上的 Ethernet 0 和 Ethernet 1 连接到不同的网络交换机上。您必须采用具有足够带宽的互联交换链路对交换机进行连接。请参见图 5。

图 5: 建议的网络配置



将阵列连接至网络

该PS4100阵列型号包括两个类型 12 控制模块。类型 12 控制模块包括两个 1Gb 以太网端口，标记为 Ethernet 0 和 Ethernet 1。

要使阵列工作，需要一个正常工作的网络连接。建议使用多个网络连接以获得更好的性能和可用性。有关详细信息，请参阅第 10 页上最低和推荐的电缆配置。

开启阵列

打开电源之前，请留出足够的时间使阵列适应环境温度(例如放置一整夜)。

注：您可以先开启一个电源设备的电源(任何一个)，也可以同时开启两个。

1. 找到电源开关，位于每个电源设备的电源插头下。
2. 按下电源开关至“开启”位置。电源指示灯将会亮起。

电池将开始充电，某些硬件组件将开始同步。LED 指示灯将指示这些正常活动。

LED 指示灯的位置显示在下表 4 提供了 LED 指示灯的相关说明。

图 6: 交流电源开关和 LED 指示灯 (2U 阵列)

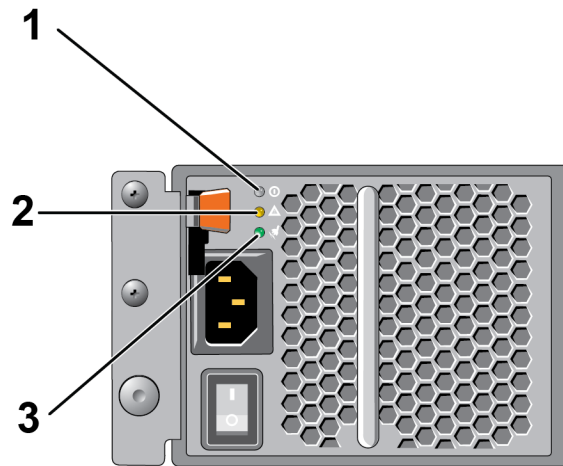


表 4: 电源设备 LED 指示灯说明

标注	说明
1	电源设备状态。当交换机开启并且电源设备向阵列提供电源时，此 LED 指示灯会亮起 (绿色)。
2	错误。如果电源设备有问题，此 LED 指示灯会亮起 (琥珀色)。
3	输入功率。只要主电源连接到电源设备，此 LED 指示灯就会亮起 (绿色)。

设置到阵列的串行连接

如果您计划使用设置公用程序来配置软件，则必须在阵列与计算机之间设置串行连接。如果打算使用“远程设置向导”，则无需采用串行连接。有关“远程设置向导”要求的信息，请参阅 *Host Integration Tool for Microsoft® Installation and User's Guide* (用于 Microsoft® 安装的主机集成工具和用户指南) 或 *Host Integration Tool for Linux® Installation and User's Guide* (用于 Linux® 安装的主机集成工具和用户指南)。

阵列自带的串行电缆是每端带有阴性 DB9 连接器的标准零调制解调器电缆。您可能必须制作或购买适配器电缆 (带有一个 BD9 连接器和一个 RJ45 连接器) 以便将阵列连接到某些终端服务器模块。请参阅第 1 页上的 [第 12 页上 串行电缆插针输出信息](#)。

将电缆连接到当前控制模块的串行端口 (ACT LED 指示灯变为绿色) 和控制台终端或运行终端仿真器的计算机。

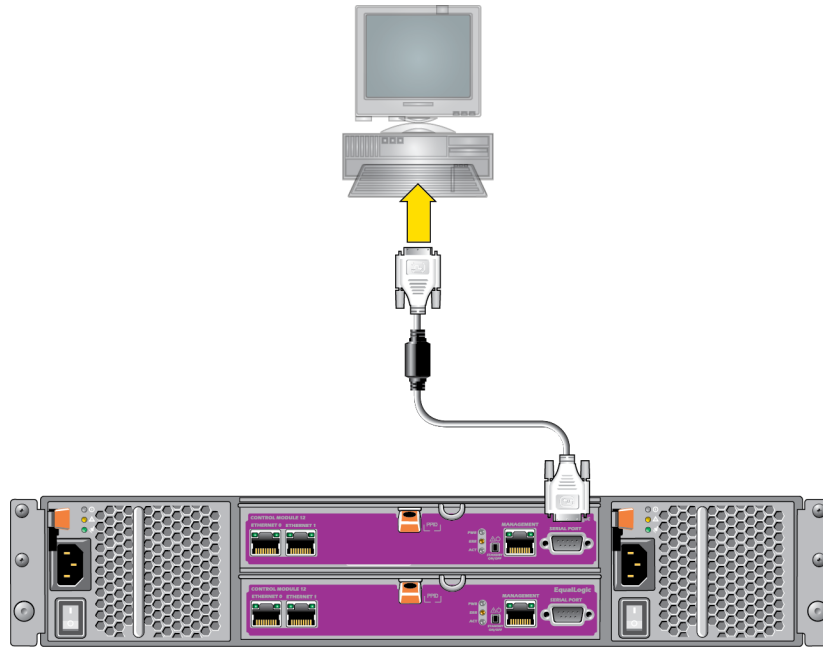
请参见图 7 (不按比例)。

串行连接必须符合以下特征：

- 9600 波特率
- 1 个停止位
- 无奇偶校验
- 8 个数据位
- 无流量控制

注： 保留串行电缆。如果无法通过网络访问组或阵列，则需要使用串行电缆来管理组或特定阵列。

图 7: 将串行电缆连接到阵列



串行电缆插针输出信息

图 8 显示阵列随附的串行电缆上 DB9 连接器上的插针位置，表 5 列出电缆的插针输出信息。

图 8: 串行电缆 DB9 连接器 - 插针位置

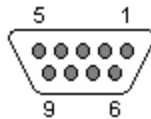


表 5: DB9 到 DB9 插针输出信息

DB9-1		DB9-2	
功能	插针	插针	功能
接收数据	2	3	传输数据
传输数据	3	2	接收数据
数据终端就绪	4	6+1	数据集就绪 + 载波检测
系统接地	5	5	系统接地
数据集就绪 + 载波检测	6+1	4	数据终端就绪
请求发送	7	8	清除发送
清除发送	8	7	请求发送

4 软件配置

完成阵列硬件安装后，即可初始化阵列并将此阵列作为第一个组成员创建 PS Series 组。或者，可向现有组中添加此阵列。扩展组后，其容量和性能会自动提高，而不会对用户造成影响。

完成软件配置后，即可分配存储，开始使用 iSCSI SAN 阵列。请参阅 [第 19 页上 存储空间分配](#)。

选择配置方法

配置软件的方法有两种。选择一种方法：

- 使用用于 Windows 或 Linux 的“远程设置向导”。有关“远程设置向导”的使用说明，请参阅 *Host Integration Tool for Windows Installation and User's Guide* (用于 Windows 安装的主机集成工具和用户指南) 或 *Host Integration Tool for Linux Installation and User's Guide* (用于 Linux 安装的主机集成工具和用户指南)。
- 使用设置公用程序。设置公用程序是一种交互命令行公用程序，可提示有关阵列和组配置的信息。
要使用设置公用程序，则必须在阵列与控制台终端或运行终端仿真程序的计算机之间采用串行连接。

选择一种方法后，收集阵列配置所需的信息。

收集配置信息

无论您使用哪种方法配置软件，都必须收集 [表 6](#) 和 [表 7](#) 中的信息。如有必要，可向网络管理员索取 IP 地址。

此外，确保遵守 [第 9 页上 网络要求和建议](#) 中的网络建议。

表 6: 阵列配置信息

提示	说明
成员名称	组中阵列的唯一名称(最多包含 63 个字母、数字或连字符)。第一个字符必须是字母或数字。
网络接口	阵列上的网络接口名(例如:eth0),该阵列连接到网络交换机上正常工作的端口。
IP address	阵列网络接口的网络地址。 注: 每个成员都必须至少拥有一个与组 IP 在相同的子网上的网络接口。
子网掩码	与 IP 地址结合使用的地址,用于识别阵列网络接口所在的子网(默认为 255.255.255.0)。
默认网关(可选)	用于连接子网以及将网络通信传输到本地网络以外的设备的网络地址。仅当需要阵列网络接口与本地网络以外网络通信时(例如:为了可以从本地网络以外的计算机访问卷),才需要使用默认网关。 注: 默认网关必须与阵列网络接口处于同一子网中。
RAID 策略	阵列的 RAID 级别和备用驱动器配置。RAID 集和备用驱动器的实际数量取决于阵列中的驱动器数量。 <ul style="list-style-type: none"> RAID 6 – 分布式双奇偶校验集。 RAID 10 – 在多个 RAID 1(镜像)集之上进行拆分。 RAID 50 – 在多个 RAID 5(分布式奇偶校验)集之上进行拆分。每个 RAID 5 集使用相当于一个驱动器的空间用于进行奇偶校验。 RAID 5 – 分布式奇偶校验集。RAID 5 - [不推荐] 一个 RAID 5 集,使用一个备用磁盘。RAID 5 与 RAID 50 类似,容量较大(多两个磁盘),但可用性和性能较低。 注意: 要使用 RAID 5,必须使用 Group Manager CLI 配置 RAID 策略。

表 7: 组配置信息

提示	说明
组名称	用于标识组的唯一名称(最多包含 54 个字母、数字或连字符)。第一个字符必须是字母或数字。
组 IP 地址	组的网络地址。组 IP 地址用于组管理,以及通过计算机访问存储在组中的数据。
向组中添加成员时的密码	向组中添加成员时所需的密码。密码必须包含 3 至 16 个字母或数字字符,并且区分大小写。
grpadmin 帐户的密码	此密码将代替 grpadmin 帐户的出厂设置组管理密码 (grpadmin)。密码必须包含 3 至 16 个字母或数字字符,并且区分大小写。 仅在创建新组时需要使用。
Microsoft 服务用户名和密码(可选)	CHAP 用户名和密码,用于允许 Microsoft 服务(VSS 或 VDS)访问组。用户名必须由 3 到 63 位字母数字字符组成。密码必须包含 12 至 16 个字母数字字符,并且区分大小写。 必须允许计算机上运行的 Microsoft 服务访问组,才能在组中创建 VSS 快照或使用 VDS。 仅在使用 Remote Setup Wizard 创建组时适用。

开始软件配置

使用设置公用程序或“远程设置向导”初始化阵列，并将此阵列作为第一个组成员来创建组，或向现有组中添加此阵列。

完成软件配置后，此阵列即成为组成员，并可立即使用其磁盘存储空间。

使用设置公用程序配置软件

要使用设置公用程序初始化阵列以及创建或扩展组，请：

1. 在与阵列建立串行连接的控制台或终端仿真程序上，按 **Enter** 键。
注：如果阵列未响应，请向您的 PS Series 支持供应商咨询有关如何继续操作的信息。
2. 出现登录提示时，帐户(登录)名称和密码均输入 `grpadmin`。密码不会在屏幕上显示。
3. 出现提示后，输入 `y` 以启动设置公用程序。
4. 出现提示后，请根据 [第 13 页上收集配置信息](#) 中的信息输入阵列和组配置信息。按 **Enter** 键以接受默认值。输入问号 (?) 以获取帮助。

注：输入组 IP 地址后，阵列需要搜索网络，可能会出现短暂的延迟。

设置完成后，必须先设置成员的 RAID 策略才能使用磁盘存储空间。转到 [第 17 页上设置成员的 RAID 策略](#)。

以下示例显示使用设置公用程序初始化阵列并创建组。

示例 - 使用设置公用程序

```
Login: grpadmin
Password: xxxxxxxx
```

```
The setup utility establishes the initial network and storage configuration for a storage array
and then configures the array
as a member or a new or existing group of arrays.
For help, enter a question mark (?) at a prompt.
```

```
Welcome to Group Manager
Copyright 2013 Dell Inc.
```

```
It appears that the storage array has not been configured.
Would you like to configure the array now? (y/n) [n] y
Group Manager Setup Utility
Do you want to proceed (yes | no) [no]? yes
Initializing. This may take several minutes to complete.
Enter the network configuration for the array:
Member name []: member1
Network interface [eth0]: eth0
IP address for network interface []: 192.17.2.41
Netmask [255.255.255.0]:
Default gateway [192.17.2.1]:
Enter the name and IP address of the group that the array will join.
Group name []: group1
Group IP address []: 192.17.2.20
```

```

Searching to see if the group exists. This may take a few minutes.
The group does not exist or currently cannot be reached. Make sure you have entered the correct
group IP address and group name.
Do you want to create a new group (yes | no) [yes]? yes
Group Configuration
Group Name: group1
Group IP address: 192.17.2.20
Do you want to use the group settings shown above (yes | no) [yes]: yes
Password for managing group membership:
Retype password for verification:
Password for the default group administration account:
Retype password for verification:
Saving the configuration ...
Waiting for configuration to become active.....Done
Group member member1 now active in the group.
Group group1 has been created with one member.
Use the Group Manager GUI or CLI to set the RAID policy for the member. You can then create a
volume that a host can connect to using an iSCSI initiator.
group1>

```

使用远程设置向导配置软件

“远程设置向导”可在“主机集成工具” CD-ROM 中找到，必须在 Windows 环境下的计算机中进行安装。*Host Integration Tools User Guide* (主机集成工具用户指南) 提供了有关如何使用远程设置向导全部功能的详细信息。

要运行 Remote Setup Wizard, 请按以下步骤操作：

1. 使用符合 [第 13 页上选择配置方法](#) 中的要求的计算机。
2. 从包装箱中获得主机集成工具 CD-ROM, 或从支持网站下载主机集成工具套件。
3. 遵循主机集成工具说明文件中的指示安装远程设置向导。
4. 启动“远程设置向导”，通过依次单击：
Start (开始)、Programs (所有程序)、EqualLogic、Remote Setup Wizard (远程设置向导)
5. 在 Welcome (欢迎) 对话框中，选择 Initialize a PS Series array (初始化 PS Series 阵列)，然后单击 Next (下一步)。
注：如果无法访问阵列，请检查网络配置。可能需要使用设置公用程序配置软件。
6. 选择要初始化的阵列，然后单击 Next (下一步)。
7. 在 Initialize Array (初始化阵列) 对话框中，根据 [表 6](#) 中信息输入阵列配置，并选择是创建组还是加入现有组。然后单击 Next (下一步)。
8. 在 Create a New Group or Join an Existing Group (创建新组或加入现有组) 对话框中，根据 [表 7](#) 中的信息输入组配置，并单击 Next (下一步)。
9. 单击 Finish (完成) 退出向导。

如果向现有组添加此阵列，则必须先设置成员的 RAID 策略才能使用磁盘存储空间。转到 [第 17 页上设置成员的 RAID 策略](#)。

如果创建了新组，则转至 [章 5, 存储空间分配](#)。

设置成员的 RAID 策略

仅当配置成员的 RAID 策略后，才可使用新的组成员(阵列)的存储空间。

RAID 策略包括 RAID 级别和备用磁盘配置。如果选择 RAID 策略，则会自动将成员的磁盘配置为所选 RAID 级别和相应的备用磁盘数。

如果使用 Remote Setup Wizard 来创建组，则会根据配置软件时选择的 RAID 策略来设置第一个成员的 RAID 策略，设置完成后即可使用该成员的存储空间。请参阅 [第 19 页上 存储空间分配](#)。

如果使用设置公用程序创建或扩展组，或使用远程设置向导向现有组中添加此阵列，都必须为组成员设置 RAID 策略。

通过组管理器命令行界面 (CLI) 或图形用户界面 (GUI) 设置 RAID 策略。

使用 CLI 设置 RAID 策略

要使用 Group Manager CLI 为新的组成员设置 RAID 策略，请：

1. 先登录组(如果尚未登录)。(Setup Utility 完成后，您仍将登录到组中。)利用以下一种方法连接到该组：
 - 连接至成员的串行连接。请参阅 [第 11 页上 设置到阵列的串行连接](#)。
 - 连接至组 IP 地址的 Telnet 或 ssh 连接。
2. 出现登录提示时，输入您在创建该组时指定的 `grpadmin` 帐户名称和密码。
3. 在 Group Manager 命令提示符处，输入以下命令，对 `policy` 变量指定 RAID6、RAID10 或 RAID50：

```
member select member_name raid-policy policy
```

例如：以下命令会使用 RAID6 配置 `member1`：

```
member select member1 raid-policy raid6
```

使用 Group Manager GUI 设置 RAID 策略

有关 Group Manager GUI 浏览器支持的最新信息，请参阅 PS Series 发行说明。

添加成员到 PS Series 组之后，必须为成员设置 RAID 策略并选择存储池。设置 RAID 策略后即可使用成员中的存储。

要使用 GUI 为成员设置 RAID 策略，请：

步骤

1. 单击组，然后单击组名称以打开“组摘要”窗口。
2. 展开成员，然后双击成员名称。GUI 会显示成员是否已配置。
3. 在“警告”对话框中单击是以打开“配置成员 - 常规设置”对话框。
4. 选择池并单击下一步。如果出现提示，则确认要将该成员分配到池。
5. 在“配置成员 - RAID 配置”对话框中选择 RAID 策略。
6. [可选] 选择“等待”直到成员存储初始化完成。
7. 单击下一步。

8. 在“配置成员 - 摘要”对话框中单击完成。

注：完成初始 RAID 配置后，Group Manager 需要过几分钟才能显示全部可用容量。配置过程完成之前，Group Manager 显示的容量可能较小。

5 存储空间分配

为用户分配组存储空间的步骤如下：

1. [第 19 页上 创建卷](#)。
2. [第 23 页上 连接计算机和卷](#)。

分配完存储空间后，即可自定义组，并可使用其更高级的功能。请参阅 [第 25 页上 设置完组的后续操作](#)。

创建卷

要向用户和应用程序分配组存储空间，请使用组管理器 CLI 或 GUI 创建卷。卷在网络上显示为 iSCSI 目标。创建卷时，需指定 [表 8](#) 中所述的信息。

表 8: 卷配置信息

组件	说明
卷名称	此为唯一卷名称，且最多包含 63 个字符(包括字母、数字、句点、连字符和冒号)。卷名称会追加到 iSCSI 目标名称的末尾，而卷的 iSCSI 目标名称会自动生成。请始终通过目标名称访问卷。
卷大小	这是报告的卷的大小，与 iSCSI 启动器检测到的大小相同。卷最小是 15 MB。卷大小会向上舍入为 15 MB 的下一个倍数。

或是为卷快照留出空间，或将卷配置为精简配置。但是，精简配置并非对所有存储环境均适用。有关高级卷功能的信息，请参阅 *Dell EqualLogic Group Manager Administrator's Guide*(Dell EqualLogic Group Manager 管理员指南)。

使用 CLI 创建卷

1. 登录到组。

使用以下方法之一连接至组：

- 连接至成员的串行连接。请参阅 [第 11 页上 设置到阵列的串行连接](#)。
- 连接至组 IP 地址的 Telnet 或 ssh 连接。

出现登录提示时，输入您在创建该组时指定的 `grpadmin` 帐户名称和密码。

2. 出现组管理器命令提示符时，使用以下命令创建卷：

```
volume createvolume_name[size[GB]]
```

指定卷名称和卷大小(默认单位为兆字节)。

3. 使用以下命令创建卷的访问控制记录：

```
volume selectvolume_nameaccess createaccess_control  
access_control 参数可以是以下一项或多项：
```

- `initiatorinitiator_name`
- `ipaddressip_address`

最多可以为卷创建 16 个访问控制记录。

以下示例创建了 50 GB 的卷以及一个访问控制记录。仅带有指定启动器名称的计算机可访问该卷。

```
group1> volume create staff1 50GB
group1> volume select staff1 access create initiator iqn.1991-
05.com.microsoft:WIN2008Server.company.com
```

使用 GUI 创建卷

要为最终用户提供存储空间，必须创建用户可从主机访问的标准卷。

创建标准卷之前，您需要了解：

- 组将应用到卷的卷属性和组范围内的默认设置。
- 卷安全和访问控制。特别是：
 - 要连接到卷及其快照，计算机必须符合的条件。指定 CHAP 用户名、IP 地址或 iSCSI 启动器名称。该信息生成一条适用于卷及其快照的访问控制记录。
 - 卷的权限：读写(默认)或只读。
 - 是否允许或禁止(默认)通过具有不同 iSCSI 合格名称 (IQN) 的启动器访问卷及其快照。
- 在将该功能应用到卷之前，精简配置的相关风险和益处。
- 如果创建卷会超过池的容量，可用池空间会显示一个负值。减小卷大小。

如果启用精简配置，您可调整精简配置卷属性的默认值，该值基于报告大小的百分比。

要创建标准卷，可使用下一节介绍的“创建 卷”向导。

创建卷向导

创建卷向导将指导您完成定义新卷和设置不同选项(包括名称、大小、池分配、扇区大小、快照空间、iSCSI 选项和访问控制选项)的流程。

步骤 1: 卷设置

字段	说明	快捷键
名称	[必填字段] 名称是卷的唯一识别标识。最大长度为 63 个 ASCII 字符(包括句号、连字符和冒号)。	Alt+A
说明	[选填字段] 有关卷的用途或其它区别性特征的描述性文本。最大长度为 127 个字符。	Alt+D
在文件夹内创建卷	如果组中有卷文件夹，单击此复选框，从下拉列表中选择文件夹，然后在此文件夹内创建卷。 文件夹可帮助您将较大的集合卷整理到不同的逻辑组中。您也可在创建卷后，将卷移进文件夹。	Alt+F
存储池分配	如果组中有多个存储池，选择您想在其内创建卷的存储池。 单击池名称旁边的单选按钮，选择该池。除非另有说明，一般情况下均使用默认存储池。	不适用

步骤 2: 空间

字段	说明	快捷键
卷大小	指定新卷大小的数值。从下拉列表中选择合适的单位(MB、GB 或 TB)。 卷的最小尺寸为 1MB。卷的最大尺寸将根据存储池的实际容量给定。	大小: Alt+S 计量单位: 上下箭头键
精简配置卷。	启用卷上的精简配置。 精简配置可根据卷的实际使用空间为卷分配空间, 但会让您觉得整个卷均可用。例如, 一个 100GB 的卷经过精简配置后实际仅分配到 20GB 的空间; 剩余的 80GB 则成为仍可在存储池中使用的 无限制空间 。必要时也可为卷分配附加空间。	Alt+T
快照保留	指定应保留的附加空间大小, 以存储此卷的快照。默认设置为最大卷尺寸的 100%。 在 100% 的情况下, 20GB 的卷可能需要 40GB 的存储空间; 其中 20GB 用于存储, 20GB 用于快照。	Alt+R
报告的卷大小	这是关于卷空间分配的图例。启用精简配置后, 它将成为一个带有 3 种滑动指针控制(颜色分别为紫色、黄色和红色)的空间分配工具。 单击并拖动指针进行前后滑动。 <ul style="list-style-type: none"> • 紫色 = 最小卷容量。这是卷大小的百分比, 表明卷中所分配的可用空间大小。 • 黄色 = 使用空间警告限制。当使用了最小卷容量的指定百分比之后, 会生成一条警告消息。例如, 如果最小卷容量为 20GB, 警告限制为 80%, 当使用 16GB 的空间后(或剩余空间小于 4GB), 系统将发出警告消息。 • 红色 = 最大使用空间。这是可在卷中分配的最大空间大小。默认情况下为 100%(整个卷大小), 但也可根据需要减小。 	使用空格键打开一个称作调整标记值的对话框。
默认存储池的预计变化	此表可预计当前指定的卷大小和快照设置对指定存储池现有空间的影响。	不适用

步骤 3: 配置 iSCSI 访问

字段	说明	快捷键
您希望为此卷设置哪种访问类型?	允许您为卷设置访问控制。选择所需访问类型的单选按钮: <ul style="list-style-type: none"> • 从另一个卷上复制访问控制(表 9) • 选择或定义访问控制策略 • 定义一个或多个基本访问点 • 无(不允许访问) 	<ul style="list-style-type: none"> • Alt+P • Alt+L • Alt+I • Alt+N
您想允许一个以上的 iSCSI 启动器同时访问此卷吗?	默认为 No(否)。选择 Yes(是)即表示允许带有不同 IQN 的启动器同时访问此卷。	无

表 9: 从另一个卷上复制访问控制

字段	说明	快捷键
选择要从哪个卷上复制访问控制	要应用另一个卷的访问控制, 使用鼠标或上下箭头键选择该卷。	Alt+V
访问控制	显示所选卷的访问控制属性。它可帮助您选择要将哪个卷的访问控制复制到新卷上。	无

表 10: 选择或定义访问控制

字段	说明	快捷键
挑选一个或多个访问策略或策略组	此列表显示了可供选择的访问策略和策略组。点击访问策略或访问策略组的单选按钮, 以更改列表。 要使用现有策略或策略组, 可双击该策略或策略组, 或在 Available(可用策略)列表中选择该策略或策略组、单击 Add(添加)将该策略或策略组移动到 Selected(已选)列表中。 要使用所有可用策略或策略组, 单击 Add All(添加全部)。	Available(可用策略)列表: Alt+A Add(添加): Alt+A Add All(添加全部): Alt+D Selected(已选)列表: Alt+S Remove(移除): Alt+R Remove All(移除全部): Alt+M
New(新建)	单击 New(新建), 以定义一个新的访问策略或策略组。	无
编辑	从 Available(可用策略)列表或 Selected(已选)列表中选择访问策略或策略组, 单击 Edit(编辑)以对其进行更改。	无

步骤 4: 扇区大小

字段	说明	快捷键
扇区大小	您可创建使用 512 字节或 4 千字节扇区的卷。卷的扇区大小与阵列中物理驱动器的扇区大小没有依赖关系。512 字节的默认卷设置通常都是最佳设置, 即使物理驱动器使用的是 4 千字节的扇区也是如此。 如果您创建了一个使用 4 千字节扇区的卷, 须先验证您的操作系统是否支持 4 千字节扇区。有关操作系统是否支持 4 千字节扇区的信息, 请参阅您的操作系统说明文件。 在创建卷后, 您就不能再更改其扇区大小。	512 字节: Alt+5 4 千字节: Alt+4

步骤 5: 总结

本页可帮助您检查将要应用到新卷上的设置。其中一些设置为您刚刚在向导中指定的设置，另外一些为软件的默认设置。

在单击 Finish(完成) 并创建卷之前，请检查这些设置。

字段	说明
常规设置	显示卷名称、存储池分配、卷大小、扇区大小和说明
快照设置	显示快照保留空间的大小，以及有关何时发出空间警告和如何管理空间恢复的当前默认设置
iSCSI 访问	显示卷的 iSCSI 设置，包括访问类型和将要应用的访问控制规则
复制	单击此链接，以将总结设置的文本复制到计算机的剪贴板上

- 如需更改此设置，请使用 Back(后退) 按钮返回上一屏幕。
- 要创建带有当前设置的卷，单击 Finish(完成) 按钮。
- 要取消创建卷并关闭对话框，单击 Cancel(取消)。

连接计算机和卷

创建卷之后，PS Series 组将自动生成 iSCSI 目标名称，并将卷名称追加到目标名称末尾。每个卷都在网络上显示为 iSCSI 目标。

以下是名为 dbvol 的卷的 iSCSI 目标名称示例：

```
iqn.2001-05.com.equallogic.5-4a0900-2f00000-007eca92d654f160-dbvol
```

要将计算机连接至卷，请：

1. 在计算机上安装并配置 iSCSI 启动器。可以使用不同厂商提供的硬件和软件启动器。请根据厂商提供的说明配置启动器。

注：Dell 建议您访问技术支持 Web 站点，以获得有关使用启动器访问 PS Series 组卷的重要信息。

2. 请确保计算机与卷的某一访问控制记录匹配。要显示卷的记录，请：

- 在使用 CLI 时，输入以下命令：

```
volume select volume_name access show
```

- 如果使用 GUI，则展开面板最左侧的 Volumes(卷)，选择该卷名称，然后单击 Access(访问) 选项卡。

如有必要，请使用 CLI 或 GUI 创建与该计算机匹配的访问控制记录。

3. 要显示卷的 iSCSI 目标名称，请：

- 在使用 CLI 时，输入以下命令：

```
volume select volume_name show
```

- 如果使用 GUI，则展开面板最左侧的 Volumes(卷)，选择该卷名称，然后单击 Connections(连接) 选项卡。

4. 在计算机上，使用 iSCSI 启动器公用程序将组 IP 地址指定为 iSCSI 查找地址。如果启动器支持查找过程，它将传回计算机可以访问的 iSCSI 目标的列表。

如果启动器不支持查找，则还必须指定目标名称，并且在某些情况下还要指定标准 iSCSI 端口号 (3260)。

5. 使用 iSCSI 启动器公用程序选择想要的目标，然后登录到该目标。

将计算机连接到 iSCSI 目标后，便会将卷视为可使用正常操作系统公用程序进行格式化的普通磁盘。例如：可对磁盘进行分区并创建文件系统。

6 设置完组的后续操作

设置完组之后，您就可以自定义组，以便更有效地管理您的存储环境。还可开始使用产品的整套功能。以下说明文件和附加产品包括在您购买的阵列之内，可供您随时使用。

- 《硬件用户手册》提供您 PS Series 存储阵列硬件的基本存储阵列信息、维护信息及故障排除信息。
- *Dell EqualLogic Group Manager Administrator's Guide*(Dell EqualLogic Group Manager 管理员指南) 提供了有关配置和使用每个阵列上安装的 PS Series 固件的详细资料。它包括有关存储概念以及如何使用组管理器 GUI 来管理组的信息。
- *Dell EqualLogic Group Manager CLI Reference Guide*(Dell EqualLogic Group Manager CLI 参考指南) 将介绍如何使用 Group Manager CLI 来管理组和单独的阵列。
- Manual Transfer Utility(手动传输实用工具) 支持卷数据的离网复制。
- 在 VMware® 环境中，您可以使用适用于 VMware 的 Dell EqualLogic 虚拟存储管理器 (Virtual Storage Manager, VSM) 来管理 PS Series 组上的快照和副本，它们可用于恢复单独的虚拟机或整个 VMware 环境。
- 您可以使用适用于 VMware Site Recovery Manager®, SRM) 的 Dell EqualLogic 存储复制适配器 (Dell EqualLogic Storage Replication Adapter)，它能让 SRM 获悉和识别 PS Series 对完整 SRM 集成的复制。
- Dell EqualLogic 多路径扩展模块 (Multipathing Extension Module, MEM) 增强了 VMware 的多路径功能。
- 在 Microsoft 环境中，您可以使用自动快照管理器 (Auto-Snapshot Manager)/Microsoft 版在 PS Series 组中创建和管理快照、克隆及 Smart Copies 副本，它们可用于恢复应用程序，例如：SQL Server、Exchange Server、Hyper-V、SharePoint 和 NTFS 文件共享。
- 如果您有多个 PS Series 组，则可以通过 SAN HeadQuarters 对它们进行监测和管理。

常用的组自定义任务

表 11 介绍常用的组自定义任务。这些任务全部记录在 *Dell EqualLogic Group Manager Administrator's Guide*(Dell EqualLogic Group Manager 管理员指南) 中。

表 11: 常用的组自定义任务

任务	说明
添加至组成员的网络连接	多个网络连接可提高性能和可用性，而且是多路径 I/O 所需要的。Dell 建议将两个控制模块上的所有网络接口连接至多台网络交换机，然后使用 GUI 或 CLI 将 IP 地址和子网掩码分配给这些接口并启用它们。
创建管理帐户	grpadmin 帐户是默认管理帐户。Dell 建议您为每个管理员设置一个新的帐户，保留默认的 grpadmin 帐户用于维护操作，例如固件升级。帐户可配置为通过 PS Series 组和 RADIUS 进行验证，或使用 LDAP 或 Active Directory 进行验证。
设置事件通知	要及时获得重要事件通知，可以设置电子邮件通知或系统日志通知。
配置 SNMP	要监测组中的陷阱，可以使用 SNMP。此外，需要配置 SNMP 才能使用 Manual Transfer Utility 以及其它第三方监测工具。
配置 iSNS	要自动化 iSCSI 目标查找，可以将组配置为使用 iSNS 服务器。
配置 CHAP 帐户	您可以使用 CHAP 来限制计算机对卷的访问。同时支持启动器和目标的 CHAP 验证。
修改日期、时间或时区，或配置 NTP	组的时间以第一个成员的时钟为依据，此时钟的设置出厂设置。默认时区是 EST。您还可以将组配置为使用 NTP 服务器。
向组中添加成员	虽然单成员组也能完全正常工作，但添加更多阵列可扩大容量，增加网络带宽并提高组的整体性能，而且不会干扰数据可用性。
创建池	对于多成员组，可创建多个池并将这些成员和卷分配给这些池，以实现分层存储解决方案。
设置专用管理网络	可基于安全目的建立一个单独的管理网络。
创建卷快照	快照是可用于备份的卷数据的时间点副本。
创建快照或副本计划	使用计划可定期创建卷的快照或副本。

任务	说明
创建集合	使用集合可对多个相关的卷进行分组，以便创建快照或副本。然后，管理员可通过一步操作或一个计划创建多卷快照或多卷副本。
为卷启用精简配置	精简配置有利于某些环境，使您可以根据使用方式为卷分配空间。
在不同组之间设置复制	副本是存储在不同组的卷数据的时间点复制品。
克隆卷或快照	克隆可在组中创建新卷。
从快照或副本恢复数据	从快照或副本恢复数据的选项有多种。

7 您可能需要的其他信息

请参阅系统附带的安全与管制信息。保修信息可能包括在该说明文件中，也可能作为单独的说明文件提供。

- 机架解决方案附带的机架说明文件，介绍了如何将系统安装到机架中。
- Hardware Owner's Manual(硬件用户手册)提供了有关系统功能的信息，并说明了如何排除系统故障以及安装或更换系统组件。可在support.dell.com在线获取该说明文件。

NOM 信息(仅限于墨西哥)

根据墨西哥官方标准 (NOM)，本说明文件中提及的设备上必须提供以下信息：

墨西哥交流电源 NOM 信息	
进口商	Dell México S.A.de C.V. Paseo de la Reforma 2620 - 11° Piso Col.Lomas Altas 11950 México, D.F.
产品型号: E03J	电源电压: 100–240 VAC 频率: 50/60 Hz 电流消耗: 8.6A
产品型号: E04J	电源电压: 100–240 VAC 频率: 50/60 Hz 电流消耗: 8.6A

表 12: 技术规格

电源设备	
功率	<ul style="list-style-type: none"> • 700 W(最高、总额) • +5V 最高 155W; +12V 最高 624W; +5Vsb 最高 10W
散热	PS4100 X、XV(2.5 英寸驱动器): 133-114W PS4100 E、XV(3.5 英寸驱动器): 191-147W
最大输入功率	990KVA
最大涌入电流	在典型的线路环境下和整个系统环境工作范围内，每个电源设备在 10 毫秒或更短时间内的涌入电流可达 55A。

物理规格	
宽度	44.63 厘米(17.57 英寸)
厚度	PS4100E、XV(3.5 英寸驱动器): 59.4 厘米(23.4 英寸) PS4100X、XV(2.5 英寸驱动器): 54.1 厘米(21.3 英寸)
重量 (完全加载的阵列)	PS4100E、XV(3.5 英寸驱动器): 29.2 公斤(64 磅) PS4100X、XV(2.5 英寸驱动器): 24.1 公斤(53 磅)

可用的硬盘驱动器电源(每个插槽)	
支持的硬盘驱动器电源消耗(连续)	对于 2.5 英寸驱动器： <ul style="list-style-type: none"> • +5 V 时最多为 1.2 A • +12 V 时最多为 0.5 A 对于 3.5 英寸驱动器： <ul style="list-style-type: none"> • +5 V 时最多为 1.16 A • +12 V 时最多为 1.6 A

环境参数	
运行温度	5° 至 50°C(41° 至 104°F)，最大温度变化为每小时 10°C 注： 海拔高度在 2950 英尺以上时，最高操作温度按 1°F/550 英尺递减。
存放温度	-40° 至 65°C(-40° 到 149°F)，最大温度变化为每小时 20°C
操作相对湿度	20% 至 80%(非冷凝)，最大湿度变化为每小时 10%
存储相对湿度	5% 至 95%(非冷凝)
操作振动	仅操作方向 0.26 Grms(5 至 350 Hz)持续 5 分钟
存储振动	1.88 Grms(10 至 500 Hz)持续 15 分钟(所有 6 个面)
操作海拔高度	-16 至 3048 米(-50 至 10,000 英尺) 注： 海拔高度在 2950 英尺以上时，最高操作温度按 17.22222°C (1°F)/550 英尺递减。
存储海拔高度	-16 至 10,600 米(-50 至 35,000 英尺)
气载污染物级别	G2 或更低(根据 ISA-S71.04-1985 定义的标准)

索引

		安装安全预防措施	3
		包	
		包装箱内物品	4
		保	
		保修	29
		成	
		成员	
		RAID 策略	17
		命名	14
		默认网关	14
		网络地址	14
		网络掩码	14
		串	
		串行电缆	
		插针管脚信息	12
		插针位置	12
		特征	12
		串行电缆, 连接	11
		挡	
		挡板	
		安装	6
		登	
		登录	
		CLI 方法	17
		GUI 方法	17
		电	
		电缆	
		以太网	5
		电源要求	4
		防	
		防静电腕带, 使用	4
		安	
		安全预防措施, 安装	3
		安装	
		前挡板	6
	C		
		CHAP 帐户, 配置	26
		CLI	
		创建卷	10
		设置 RAID 策略	17, 19
	G		
		GUI	
		创建卷	17
		设置 RAID 策略	17
	I		
		iSNS, 配置	26
	N		
		NTP 服务器, 配置	26
	P		
		PS Series 阵列	
		防止静电释放	4
		网络建议	9
		网络要求	9
		增加带宽	9
		子网访问建议	9
	R		
		RAID 策略	
		使用 CLI 设置	19
		使用 GUI 设置	17
		说明	17
		RAID 级别, 支持的	17
	S		
		SNMP, 配置	26
	安		

		创建	19
	访	从计算机访问	23
		访问控制	20
访问控制		精简配置设置	19
保护卷	20	快照空间	19
使用 CLI 设置	19	连接到	23
使用 GUI 设置	20	命名	19
		目标名称	23
	管	使用 CLI 创建	10
		使用 GUI 创建	17
管理网络交换机	5		
		可	
	环	可选硬件	5
环境要求	4		
		控	
	机	控制模块	5
机架安装			
安装机箱	6	快	
插入机箱	6		
滑轨套件部件	5	快照,保留空间	19
选择滑轨位置	6		
要求	3	连	
		技	
	技	连接串行电缆	11
技术规格	4		
		目	
	交	目标 (iSCSI)	
交换机		获得名称	23
10/100Mbps	5	连接到	23
带宽要求	10		
仅用于管理	5	启	
链路建议	10		
生成树建议	9	启动器 (iSCSI)	
		访问卷	23
	精	计算机要求	23
精简配置,在卷上启用	19		
		日	
	静	日期,设置	26
静电释放,避免	4		
		软	
	卷	软件配置,方法	13
卷	20		
报告的大小	19		

	设			阵	
设置公用程序				阵列	
配置软件		15		RAID 策略	17
说明		13		软件配置	13
要求		13		网络地址	14
	生			选择安装位置	6
生成树建议		9		在机架中安装	6
				正在初始化	13
	时				主
时间,设置		26		主机集成工具,说明	16
	事				组
事件通知,配置		26		组	
	提			IP 地址	14
提供的硬件		5		创建	13
	网			从计算机访问卷	23
网络				登录 CLI	17
建议		9		登录 GUI	17
配置多个接口		26		高级任务	25
提高性能		9		扩展	13
要求		9		扩展电源	
阵列 IP 地址		14		开启	13
组 IP 地址		14		名称	14
网络接口				设置后自定义	25
配置		14			
网络掩码,成员设置		14			
	硬				
硬件					
提供的		5			
要求		4			
	远				
远程设置向导					
配置软件		16			
	帐				
帐户,设置后配置		26			

