



Matrices de stockage PS4100 Dell EqualLogic

Guide d'installation et de configuration

Version 1.0

Modèles réglementaires E03J et E04J

© Copyright 2013 Dell Inc. Tous droits réservés.

Dell™ et EqualLogic® sont des marques de Dell Inc.

Toutes les marques et marques déposées mentionnées dans ce document sont la propriété de leurs détenteurs respectifs.

Les informations que contient ce document sont sujettes à modification sans préavis.

Toute reproduction de ce document, sous quelque forme que ce soit, sans l'autorisation écrite de DELL est strictement interdite.

Date de publication : Mai 2013

Numéro de modèle : FW4G8-FR-A00

Table des matières

Préface	v
1 Comprendre le processus d'installation de la matrice	1
2 Montage sur rack de la matrice	3
Avant de commencer.....	3
Protection du matériel.....	4
Étapes de montage d'une matrice de stockage dans un rack.....	6
3 Connexion des câbles de la matrice	9
Configuration réseau requise et recommandations.....	9
Configurations de câble minimales recommandées.....	10
Connectez la matrice au réseau.....	11
Configurez une connexion série à la matrice.....	12
4 Configuration du logiciel	15
Choisir une méthode de configuration.....	15
Recueillir des informations de configuration.....	15
Démarrer la configuration du logiciel.....	17
Définir la stratégie RAID pour le membre.....	20
5 Allocation de stockage	23
Création d'un volume.....	23
Connexion d'un ordinateur à un volume.....	28
6 Que faire après avoir configuré un groupe	31
Tâches courantes de personnalisation des groupes.....	32
7 Autres informations utiles	35
Informations NOM (Mexique uniquement).....	35
Index	37

Préface

Ce manuel décrit l'installation du matériel de la matrice de stockage Dell™ EqualLogic® PS4100 ainsi que la configuration du logiciel. Il explique également comment utiliser la matrice SAN iSCSI.

Vous pouvez créer un groupe avec une ou plusieurs matrices de stockage PS Series ; c'est-à-dire un réseau de stockage SAN iSCSI, auto-géré, économique et facile à utiliser, quelle que soit sa taille.

Public visé

Les informations contenues dans ce guide sont destinées aux administrateurs responsables d'installer le matériel de matrice. Les administrateurs n'ont pas besoin d'avoir une grande expérience en matière de réseaux et de systèmes de stockage. Il est cependant utile de comprendre :

- Concepts de base concernant les réseaux
- Environnement réseau actuel
- Configuration requise pour le stockage sur le disque de l'utilisateur
- Configurations RAID
- Gestion du stockage sur disque

Remarque : Ce manuel offre des exemples d'utilisation de matrices PS Series dans certaines configurations réseau courantes, mais il ne fournit pas d'informations détaillées sur la configuration d'un réseau.

Organisation

Ce manuel est organisé comme suit :

- *Chapitre 1, Comprendre le processus d'installation de la matrice* : décrit les étapes générales de l'installation et de la configuration d'une matrice.
- *Chapitre 2, Montage sur rack de la matrice* : décrit l'installation de la matrice dans un rack.
- *Chapitre 3, Connexion des câbles de la matrice* : décrit les exigences des câbles réseau et la procédure d'installation des câbles d'alimentation et de réseau.
- *Chapitre 4, Configuration du logiciel* : explique comment initialiser une matrice et soit créer un groupe dont la matrice sera le premier membre, soit ajouter la matrice à un groupe existant.
- *Chapitre 5, Allocation de stockage* : décrit la création et la connexion à un volume.
- *Chapitre 6, Que faire après avoir configuré un groupe* : décrit les tâches de base et avancées de configuration d'un groupe et la procédure à suivre pour trouver des informations à leur sujet.

Assistance technique et service client

Le service d'assistance technique Dell est à votre disposition pour répondre à vos questions concernant les matrices SAN PS Series. Munissez-vous de votre code de service express avant de contacter le support technique. Le code permet au système d'assistance téléphonique automatisé de Dell de diriger votre appel plus efficacement.

Contacteur Dell

Dell fournit plusieurs options de service et de support en ligne et par téléphone. Leur disponibilité variant d'un pays à l'autre, il est possible que certains services ne soient pas proposés dans votre région.

Aux États-Unis, appelez le 800-945-3355. Pour consulter la liste des numéros internationaux de support technique de Dell EqualLogic, rendez-vous sur support.dell.com/global.

Remarque : Si vous ne disposez pas d'une connexion Internet, vous pouvez utiliser les coordonnées figurant sur votre preuve d'achat, votre bordereau de livraison, votre facture ou encore dans le catalogue des produits Dell.

Suivez la procédure ci-dessous pour contacter Dell afin d'acheter des produits, recevoir une assistance technique ou résoudre un problème lié au service clients :

1. Consultez le site support.dell.com ou utilisez l'adresse URL de l'assistance technique Dell spécifiée dans les informations fournies avec votre produit.
2. Sélectionnez vos paramètres régionaux. Utilisez le menu des paramètres régionaux ou cliquez sur le lien correspondant à votre pays ou région.
3. Sélectionnez le service requis. Cliquez sur le lien « Contactez-nous » ou sélectionnez le service d'assistance technique Dell dans la liste des services proposés.
4. Sélectionnez votre méthode de contact de l'assistance technique de Dell préférée, comme par exemple, par e-mail ou par téléphone.

Services en ligne

Pour en savoir plus sur les produits et les services Dell offerts, procédez comme suit :

1. Visitez le site www.dell.com (ou l'adresse URL spécifiée sur les informations produit Dell).
2. Utilisez le menu des paramètres régionaux ou cliquez sur le lien correspondant à votre pays ou région.

Informations sur la garantie

La garantie de la matrice PS4100 est incluse dans le carton d'emballage. Pour des informations concernant l'enregistrement d'une garantie, rendez-vous sur www.onlineregister.com/dell.

Autres informations

Pour obtenir des informations de base sur les matrices de stockage ainsi que des informations de maintenance et de dépannage, reportez-vous à la documentation de votre matériel PS Series.

1 Comprendre le processus d'installation de la matrice

Pour configurer votre matrice et commencer à utiliser la matrice SAN iSCSI, procédez comme suit :

1. Installez la matrice dans un rack. Voir [Montage sur rack de la matrice à la page 3](#).
2. Connectez la matrice à l'alimentation et au réseau. Voir Connecter et fixer les câbles d'alimentation à la page 1 et [Connectez la matrice au réseau à la page 11](#).
3. Configurez le logiciel PS Series. Commencez par initialiser une matrice pour la rendre accessible sur le réseau. Créez ensuite un groupe dont cette matrice est le premier membre ou ajoutez la matrice à un groupe existant. Lorsque vous étendez un groupe, la capacité et les performances augmentent automatiquement. Voir [Choisir une méthode de configuration à la page 15](#).
4. Commencer à utiliser la matrice SAN iSCSI. Allouez l'espace de stockage du groupe à des utilisateurs et à des applications en créant des volumes. Un volume apparaît sur le réseau en tant que cible iSCSI. Utilisez l'initiateur iSCSI d'un ordinateur pour la connexion à un volume. Une fois le volume connecté, il apparaît comme n'importe quel autre disque sur l'ordinateur. Voir [Allocation de stockage à la page 23](#).

Après avoir démarré, vous pouvez personnaliser le groupe et utiliser ses fonctions avancées. Voir [Que faire après avoir configuré un groupe à la page 31](#).

2 Montage sur rack de la matrice

Pour un bon fonctionnement, la matrice de stockage PS Series doit être correctement installée dans un rack. Ce chapitre contient les informations concernant la sécurité électrostatique et le réseau ainsi que les informations d'installation des matrices PS Series.

Une fois la matrice installée dans le rack, connectez les câbles d'alimentation et de réseau, de la façon décrite dans le [Chapitre 3](#).

Avant de commencer

Avant d'installer la matrice :

- Lisez les consignes de sécurité relatives à l'installation. Voir [Consignes de sécurité pour l'installation à la page 3](#).
- Vérifiez que le rack répond aux exigences de rack. Voir [Exigences du rack à la page 3](#).
- Vérifiez que la matrice et son emplacement d'installation répondent aux exigences environnementales. Voir [Exigences environnementales à la page 4](#).
- Déballez le kit de rail (si vous en avez commandé un) et assurez-vous que vous disposez de toutes les pièces et de tous les outils nécessaires. Le kit de rail est inclus dans le carton d'expédition de la matrice. Vous devez utiliser vos propres outils. Voir [Contenu du carton d'expédition et matériel nécessaire à la page 5](#).

Consignes de sécurité pour l'installation

Respectez les consignes de sécurité suivantes :

- Dell recommande que seuls les individus expérimentés en montage de rack installent la matrice dans un rack.
- Assurez-vous que la matrice de stockage est entièrement mise à la terre afin d'éviter des dommages causés par des décharges électrostatiques.
- Lorsque vous manipulez le matériel de la matrice, veillez à utiliser le bracelet anti-statique livré avec la matrice ou un dispositif de protection similaire.
- Deux personnes au moins sont nécessaires pour sortir le châssis de la matrice de son carton d'expédition.

Exigences du rack

L'installation du rack et du matériel doit satisfaire les exigences suivantes :

- Utilisez un rack 19 po. de norme industrielle, conforme EIA-310-D à quatre montants avec un espacement à trou carré universel ou à trou rond non-fileté.
- Votre rack doit être homologué pour une charge statique supérieure ou égale à 540 kg (1 200 livres).
- La profondeur minimale du rack est de 100 cm (40 pouces), de l'avant à l'arrière du rack.
- Pour les kits de rails ReadyRails™ II, la distance entre les surfaces extérieures des montants avant et arrière du rack (surfaces de montage) peut aller de 595 mm à 914 mm (23,4 pouces à 36,0 pouces) pour les racks à tous carrés, de 581 mm à 907 mm (22,9 pouces à 35,7 pouces) pour les racks à trous ronds et de 595 mm à 929 mm (23,4 pouces à 36,6 pouces) pour les racks à trous filetés.
- Fixez le rack au sol pour qu'il soit bien stable.
- Chargez les matrices de stockage dans le rack, de bas en haut.

- Vous devez laisser au moins 4,1 cm (1,6 pouce) entre la porte du rack et l'avant de la matrice, pour avoir la place de loger le cadre avant de la matrice.
- Le rack (doté de matrices) doit répondre aux exigences de UL 60950-1 et IEC 60950-1, que vous pouvez consulter sur <http://ulstandards>.
- Montez la matrice de stockage en position horizontale. Sinon, sa garantie et le contrat de support qui l'accompagne seront annulés.

Exigences environnementales

L'emplacement du rack doit répondre aux exigences environnementales suivantes :

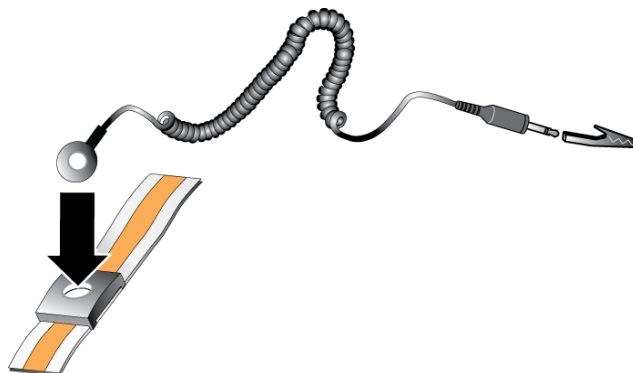
- Assurez-vous que la source d'alimentation peut fournir une plage de tension de 100 V à 240 V CA.
- Vérifiez que la source électrique est correctement protégée contre les surcharges.
 - En Amérique du Nord, connectez la matrice sur une source d'alimentation avec parasurtenseur double pôle de 20 A ou moins (disjoncteur à la norme UL489).
 - En Europe, la parasurtension doit être inférieure ou égale à 20 A (disjoncteurs IEC).
- Veillez à maintenir à l'avant et à l'arrière de la matrice un espace suffisant pour une bonne circulation d'air.
- Assurez-vous que l'emplacement est correctement ventilé.
- Votre environnement prend en charge toutes les conditions requises énumérées dans les *Caractéristiques techniques à la page 35*.

Protection du matériel

Protégez votre matrice PS Series contre les décharges électrostatiques. Portez toujours un bracelet antistatique ou une autre forme de protection contre les décharges électrostatiques lors de la manipulation des matrices. Pour utiliser le bracelet :

1. Connectez la partie métallique du cordon à l'embout de l'élastique. Voir la [Figure 1](#).

Figure 1 : Utilisation d'un bracelet antistatique



2. Ajustez étroitement le bracelet à votre poignet.
3. Posez la bande élastique à la terre. Vous pouvez brancher le connecteur à une prise de terre correspondante ou l'attacher à la prise crocodile correspondante et brancher cette dernière à un dispositif relié à la terre. Parmi les dispositifs adéquats de mise à la terre, on peut citer un tapis antistatique ou le cadre métallique d'un équipement relié à la terre.

Contenu du carton d'expédition et matériel nécessaire

Assurez-vous d'avoir à portée de main tous les éléments fournis dans le carton d'expédition (reportez-vous au [Tableau 1](#). Vous devez également disposer du matériel supplémentaire propre à votre environnement, qui n'est pas inclus dans le carton. Voir le [Tableau 2](#).

Tableau 1 : Contenu du carton d'expédition

Composant	Description
Matrice PS Series	La matrice PS Series 4100 comprend : <ul style="list-style-type: none"> un ou deux modules de contrôle de type 12 deux modules d'alimentation et de refroidissement Le PS4100 contient jusqu'à 12 disques SAS de 3,5 pouces ou 24 disques SAS de 2,5 pouces, en fonction du suffixe du modèle.
Cadre	Le cadre se monte à l'avant de la matrice. Le cadre identifie le modèle de matrice et protège les disques d'un retrait non autorisé ou accidentel.
Câbles d'alimentation	Ils permettent de connecter le module d'alimentation d'une matrice à des sources d'alimentation. Si les câbles d'alimentation ne sont pas inclus dans le carton d'emballage, contactez votre revendeur PS Series ou le support technique.
Un ou deux câbles série	Crée une connexion série entre une matrice et une console ou un émulateur de terminal. Utilisez ce câble pour exécuter l'utilitaire de configuration (<code>setup</code>), lorsqu'il n'existe aucun accès réseau à la matrice ou au groupe.
Kit de rails	La boîte d'expédition contient un kit Dell ReadyRails II pour l'installation dans des racks à quatre montants munis de trous de montage carrés, ronds ou filetés. Suivez les instructions d'installation fournies avec le kit pour installer la matrice dans un rack.
Bracelet anti-statique	Protège le matériel sensible des décharges électriques.
Documentation	La documentation suivante est incluse dans le carton d'emballage : <ul style="list-style-type: none"> Poster d'installation Guide d'installation et de configuration (le présent document) Informations sur le contrat de licence, la réglementation et la garantie

Tableau 2 : Matériel supplémentaire requis (Non inclus)

Composant	Description
Rack standard 19 pouces à quatre montants	Permet d'accéder facilement aux matrices et à tout autre matériel de votre environnement informatique.
Câbles Ethernet 10/100 Mb/s	À utiliser avec un réseau de gestion dédié. Connecte le port de gestion de la matrice à un commutateur de réseau 10/100Mb/s. Utilisez des câbles CAT 5E ou CAT 6 avec des connecteurs RJ45. Utilisez des câbles CAT 5 s'ils sont conformes à la norme TIA/EIA TSB95.
Câbles réseau	Permettent de connecter la matrice à un commutateur réseau. Utilisez des câbles CAT 5E ou CAT 6 avec des connecteurs RJ45. Utilisez des câbles CAT 5 s'ils sont conformes à la norme TIA/EIA TSB95.

Matériel facultatif

Vous avez aussi la possibilité d'utiliser un onduleur (UPS) pour fournir à une matrice une source d'alimentation hautement disponible. Chaque onduleur (non-inclus) doit se trouver sur un circuit différent et doit fournir le type de tension correct pour une durée appropriée.

Étapes de montage d'une matrice de stockage dans un rack

Procédez comme suit pour monter une matrice dans un rack :

1. Déterminez où placer les rails de montage dans le rack.
2. Fixez les rails de montage sur le rack.
3. Faites glisser le châssis dans le rack.
4. Fixez le châssis à l'avant des rails de montage.
5. Installez le cadre.

Ces étapes sont décrites en détail dans les sections suivantes.

Déterminez où placer les rails de montage dans le rack

Vérifiez que le rack offre suffisamment d'espace pour le châssis. Dans un rack standard, un châssis 2U couvre six trous.

Installation des rails et de la matrice dans un rack

Installez les rails dans le rack en suivant les consignes de sécurité et les instructions d'installation en rack fournies avec votre kit de rails.

Si le système est installé dans un rack clos ou multi-unités, la température ambiante du rack lors du fonctionnement du système peut être plus élevée que celle de la pièce dans laquelle il se trouve. Assurez-vous donc d'installer l'équipement dans un environnement compatible avec la température ambiante maximale précisée par le fabricant. Pour plus d'informations, voir [Caractéristiques techniques à la page 35](#).

Faire glisser le châssis dans le rack

Figure 2 affiche la vue avant de la matrice de disques de 3,5 pouces.

Figure 2 : Matrice de disques de 3,5 pouces : vue avant (sans cadre)

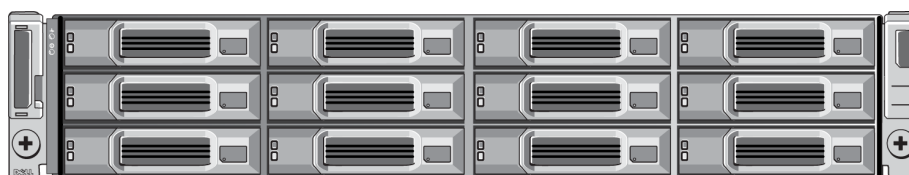


Figure 3 affiche la vue avant de la matrice de disques de 2,5 pouces.

Figure 3 : Matrice de disques de 2,5 pouces : vue avant (sans cadre)

En vous faisant aider, soulevez le châssis et faites-le glisser dans les rails de montage. Gardez le châssis de niveau.

Fixez le châssis aux rails de montage

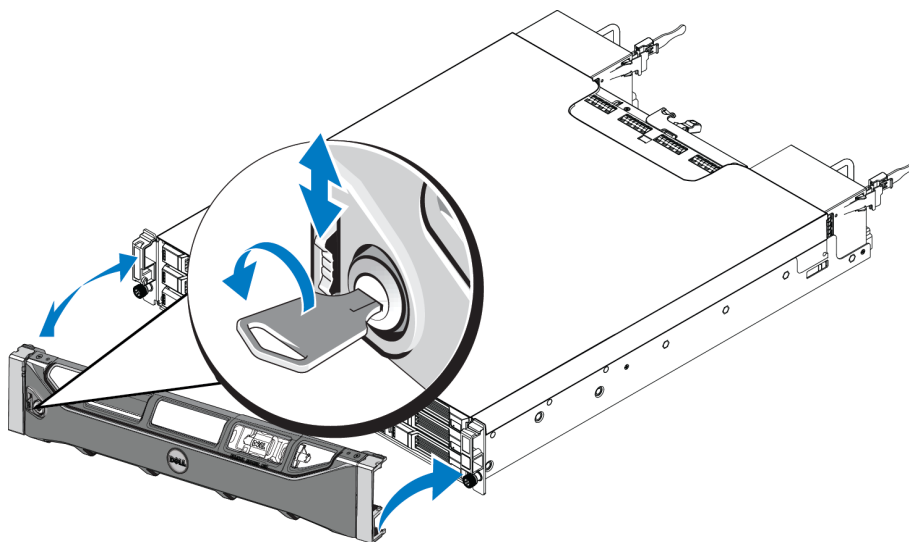
Assurez-vous que les vis imperdables du châssis à l'avant de la matrice s'alignent bien avec les trous filetés situés sur l'avant des rails de montage, puis serrez *manuellement* les vis imperdables sur les rails.

Précaution : N'utilisez pas un tournevis automatique pour serrer les vis moletées.

Installation du cadre

Les étapes d'installation du cadre sont les mêmes pour tous les modèles de matrice.

1. Insérez le bord droit du cadre dans le bord droit du châssis.
2. Faites basculer le bord gauche du cadre vers le bord gauche du châssis.
3. Appuyez sur le cadre jusqu'à ce que le loquet de dégagement se ferme.
4. En utilisant la clé fournie, verrouillez le cadre et gardez la clé en un lieu sûr.

Figure 4 : Installation du cadre

3 Connexion des câbles de la matrice

Une fois la matrice installée dans un rack, vous devez connecter les câbles de réseau et d'alimentation, ainsi que le câble série (facultatif).

Passez d'abord en revue les recommandations relatives au réseau dans *Configurations de câble minimales recommandées à la page 10*.

La liste suivante décrit les étapes principales de connexion de la matrice à une source d'alimentation et au réseau.

1. Connectez les câbles d'alimentation. Ne mettez *pas* la matrice sous tension pour le moment. Voir Connecter et fixer les câbles d'alimentation à la page 1.
2. Connectez la matrice au réseau. Voir *Connectez la matrice au réseau à la page 11*.
3. Mettez la matrice sous tension. Voir *Mise sous tension de la matrice à la page 11*.

Les sections offrent une description détaillée de ses étapes d'installation. Une fois ces étapes terminées, voir *Configuration du logiciel à la page 15*.

Configuration réseau requise et recommandations

La configuration réseau minimale requise pour une matrice PS Series comprend une connexion entre le port Ethernet 0 de chaque module de contrôle et un ordinateur connecté à un commutateur réseau. Pour optimiser les performances et la disponibilité, configurez plusieurs interfaces réseau sur la matrice et connectez-les à des commutateurs différents.

Les recommandations réseau sont décrites dans le [Tableau 3](#). De plus, toutes les règles courantes de configuration réseau sont applicables aux matrices PS Series. Pour plus d'informations concernant les configurations réseau, voir le Guide de configuration de Dell EqualLogic à l'adresse <http://en.community.dell.com/techcenter>.

La configuration du réseau au sens général n'est pas traitée dans ce manuel.

Tableau 3 : Recommandations au sujet du réseau

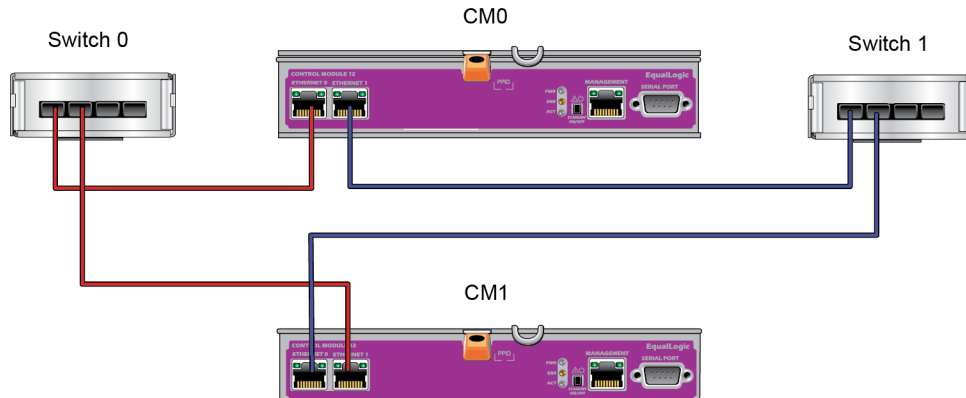
Recommandation	Description
Connexions réseau multiples à des commutateurs réseau différents	<p>Pour obtenir davantage de bande passante et de disponibilité, connectez chaque module de contrôle à deux commutateurs différents.</p> <p>Les commutateurs doivent être connectés à l'aide de liens d'interconnexion ou par capacité d'empilage. Les liaisons doivent disposer d'une bande passante suffisante pour gérer le trafic iSCSI. Consultez le Guide de configuration EqualLogic pour des recommandations concernant le dimensionnement des liens d'interconnexion.</p> <p>Dell vous recommande d'utiliser l'agrégation de liaisons de ports haut débit ou des protocoles multi-chemins, tels que VLT, vPC ou MLAG afin de réduire l'impact de Spanning Tree, en fonction de vos besoins professionnels en haute disponibilité.</p> <p>Une fois les interfaces réseau connectées, utilisez l'interface GUI ou CLI du Gestionnaire de groupes pour attribuer une adresse IP et un masque de réseau à chaque interface.</p>
Réseau de gestion (facultatif)	Vous pouvez de manière optionnelle connecter les ports de gestion des deux modules de contrôle à un commutateur réseau à 10/100 Mb/s pour que le trafic de gestion reste distinct du trafic iSCSI.
Accès à l'adresse IP du groupe (Hôtes)	Dans un groupe à plusieurs sous-réseaux, chaque interface réseau configurée doit avoir accès au sous-réseau sur lequel réside l'adresse IP du groupe.
Aucune fonctionnalité STP sur les ports du commutateur reliant des nœuds d'extrémité.	<p>Si possible, n'utilisez pas le protocole Spanning-Tree (STP) sur les ports du commutateur qui relie des nœuds d'extrémité (initiateurs iSCSI ou interfaces réseau d'une matrice).</p> <p>Si vous devez utiliser la fonctionnalité STP ou RSTP (préférable à STP), configurez les paramètres de port (disponibles sur certains commutateurs) afin de permettre au port de basculer immédiatement à l'état de transfert STP lorsque la liaison est établie. Cette fonctionnalité permet de réduire les interruptions du réseau qui se produisent lors du redémarrage des périphériques ; elle ne doit être activée que sur les ports du commutateur reliant des nœuds d'extrémité.</p> <p>Vous pouvez utiliser Spanning-Tree pour une connexion à câble unique entre commutateurs, et vous pouvez utiliser l'agrégation pour les connexions à câbles multiples entre commutateurs.</p>
Contrôle du flux activé sur les commutateurs et les cartes réseau	Contrôle du flux activé sur chaque port de commutateur et chaque carte réseau qui gère le trafic iSCSI. Les matrices de stockage PS Series répondront correctement au contrôle du flux.

Configurations de câble minimales recommandées

Dans une matrice de stockage à un seul module de contrôle, la configuration réseau minimale est la suivante : une connexion réseau au port Ethernet 0. Cependant, l'utilisation d'une connexion réseau unique constitue un point de panne potentiel. Dell recommande de connecter tous les ports Ethernet disponibles à différents commutateurs réseau connectés à des liaisons inter-commutateurs.

Pour une matrice à deux modules de contrôle, au minimum, connectez les câbles réseau à Ethernet 0 sur les deux modules de contrôle, puis connectez les câbles à un commutateur réseau différent.

Pour obtenir une bande passante et une disponibilité maximale, Dell recommande de connecter Ethernet 0 et Ethernet 1 sur chaque module de contrôle à un commutateur réseau différent. Vous devez relier les commutateurs par des liaisons intercommutateurs dotées d'une bande passante suffisante. Voir [Figure 5](#).

Figure 5 : Configuration réseau recommandée

Connectez la matrice au réseau

Le modèle de matrice PS4100 inclut deux modules de contrôle de type 12. Le module de contrôle de type 12 possède 2 ports Ethernet de 1Gb, étiquetés Ethernet 0 et Ethernet 1.

Pour que la matrice fonctionne, vous devez disposer d'une connexion réseau opérationnelle. Pour des performances et une disponibilité optimales, il est recommandé d'utiliser plusieurs connexions. Pour en savoir plus, voir [Configurations de câble minimales recommandées à la page 10](#).

Mise sous tension de la matrice

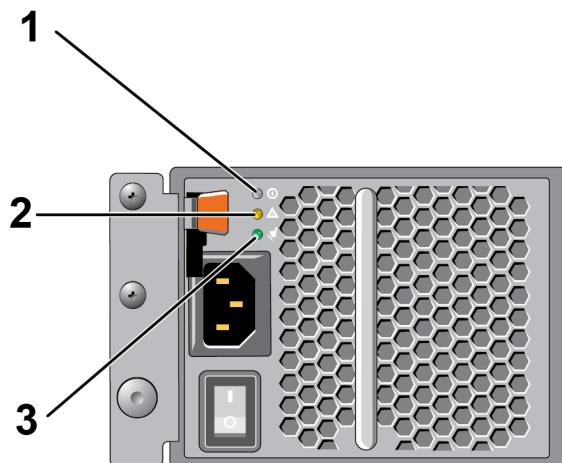
Avant la mise sous tension, donnez à la matrice assez de temps pour s'ajuster à la température ambiante (24 heures par exemple).

Remarque : Vous pouvez mettre sous tension un bloc d'alimentation en premier (l'un ou l'autre), ou les deux en même temps.

1. L'interrupteur se trouve sous la prise d'alimentation de chaque module d'alimentation.
2. Placez l'interrupteur d'alimentation sur la position ON (ALLUMÉ). Les voyants d'alimentation s'allument.

Les batteries commencent à se charger et certains composants matériels commencent à se synchroniser. Les voyants indiquent ces activités normales.

L'emplacement des voyants (LED) d'état s'affiche dans les [Tableau 4](#) décrit les voyants.

Figure 6 : Interrupteur et voyants du module d'alimentation en CA (matrice 2U)**Tableau 4 : Description des voyants du bloc d'alimentation**

Légende	Description
1	État du bloc d'alimentation Ce voyant est allumé (vert) lorsque l'interrupteur est en position « allumé » et le bloc d'alimentation alimente la matrice.
2	Erreur. Ce voyant est allumé (orange) si le bloc d'alimentation présente un problème.
3	Alimentation d'entrée Ce voyant est allumé (vert) tant que l'alimentation principale est connectée au bloc d'alimentation.

Configurez une connexion série à la matrice

Si vous prévoyez d'utiliser l'utilitaire de configuration `setup` pour configurer le logiciel, vous devez configurer une connexion série entre la matrice et l'ordinateur. Si vous prévoyez d'utiliser l'Assistant Configuration à distance, vous n'avez pas besoin de connexion série. Pour des informations concernant les conditions requises par l'Assistant Configuration à distance, voir le manuel *Host Integration Tool for Microsoft® Installation and User's Guide* (Guide d'installation et d'utilisation des Outils d'intégration d'hôte pour Microsoft®) ou le manuel *Host Integration Tool for Linux® Installation and User's Guide* (Guide d'installation et d'utilisation des Outils d'intégration d'hôte pour Linux®).

Le câble série livré avec la matrice est un câble simulateur de modem standard avec un connecteur DB9 femelle à chaque extrémité. Vous aurez peut-être besoin de créer ou d'acheter un câble adaptateur (un connecteur DB9 et un connecteur RJ45) pour connecter la matrice à certains modèles de serveurs de terminal. Voir la section [Informations de brochage du câble série à la page 13](#).

Reliez le câble au port série du module de contrôle actif (le voyant ACT sera vert) et au terminal de console ou à un ordinateur exécutant un émulateur de terminal.

Voir la [Figure 7](#) (pas à l'échelle).

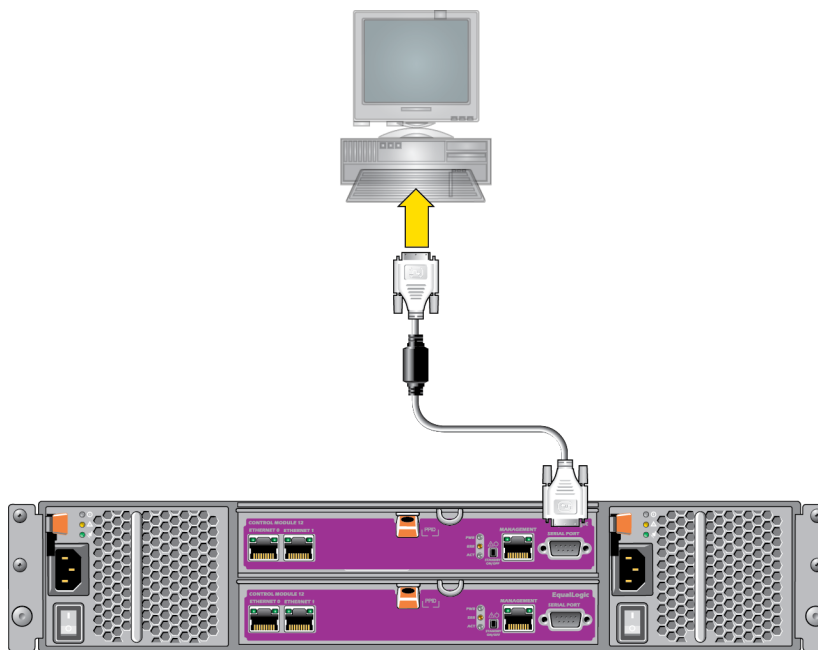
La connexion série doit présenter les caractéristiques suivantes :

- 9 600 bauds
- Un bit d'arrêt
- Aucune parité

- 8 bits de données
- Aucun contrôle de flux

Remarque : Conservez le câble série. Vous devez l'utiliser pour gérer le groupe ou une matrice spécifique lorsqu'il n'existe aucun accès réseau.

Figure 7 : Connexion d'un câble série à la matrice



Informations de brochage du câble série

Figure 8 montre les emplacements des broches sur les connecteurs DB9 du câble série livré avec la matrice, et le Tableau 5 affiche les informations de brochage du câble.

Figure 8 : Connecteur DB9 de câble série : Emplacements de broches

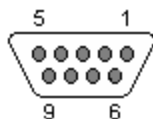


Tableau 5 : Informations de brochage DB9 à DB9

DB9-1		DB9-2	
Fonction	Broche	Broche	Fonction
Réception de données	2	3	Transmission de données
Transmission de données	3	2	Réception de données
Terminal de données prêt	4	6+1	Ensemble de données prêt + détection de porteuse
Mise à la masse du système	5	5	Mise à la masse du système
Ensemble de données prêt + détection de porteuse	6+1	4	Terminal de données prêt
Demande d'envoi	7	8	Prêt à émettre
Prêt à émettre	8	7	Demande d'envoi

4 Configuration du logiciel

Une fois le matériel de la matrice installé, vous pouvez initialiser celle-ci et créer un groupe PS Series dont elle sera le premier membre. Vous pouvez aussi ajouter la matrice à un groupe existant. Lorsque vous étendez un groupe, la capacité et les performances augmentent automatiquement, sans affecter les utilisateurs.

Une fois le logiciel configuré, vous pouvez allouer de l'espace de stockage et commencer à utiliser la matrice SAN iSCSI. Voir [Allocation de stockage à la page 23](#).

Choisir une méthode de configuration

Il existe deux méthodes de configuration du logiciel. Choisissez *une* méthode :

- Utilisez l'Assistant Configuration à distance, pour Windows ou Linux. Pour des informations concernant l'utilisation de l'Assistant Configuration à distance, voir le manuel *Host Integration Tool for Windows Installation and User's Guide* (Guide d'installation et d'utilisation des Outils d'intégration d'hôte pour Windows) ou le manuel *Host Integration Tool for Linux Installation and User's Guide* (Guide d'installation et d'utilisation des Outils d'intégration d'hôte pour Linux).
- Utilisez l'utilitaire `setup` (configuration). L'utilitaire `setup` (configuration) est un utilitaire de ligne de commande interactif qui vous invite à entrer des informations sur la configuration de la matrice et du groupe. Pour utiliser l'utilitaire `setup` (configuration), vous avez besoin d'une connexion série entre la matrice et un terminal de console ou un ordinateur exécutant un émulateur de terminal.

Une fois la méthode choisie, recueillez les informations nécessaires à la configuration de la matrice.

Recueillir des informations de configuration

Quelle que soit la méthode utilisée pour configurer le logiciel, vous devez recueillir les informations dans le [Tableau 6](#) et le [Tableau 7](#). Demandez à l'administrateur réseau de vous fournir les adresses IP, si nécessaire.

Veillez également à suivre les recommandations réseau figurant dans [Configuration réseau requise et recommandations à la page 9](#).

Tableau 6 : Informations de configuration de la matrice

Invite	Description
Nom du membre	Nom unique de la matrice du groupe (63 lettres, chiffres ou traits d'union maximum). Le premier caractère doit être une lettre ou un chiffre.
Interface réseau	Nom d'une interface réseau sur la matrice (par ex. eth0) qui est connectée à un port fonctionnel sur un commutateur réseau.
Adresse IP.	Adresse réseau de l'interface réseau de la matrice. Remarque : Chaque membre doit disposer d'au moins une interface réseau sur le même sous-réseau que l'adresse IP du groupe.
Masque réseau	Adresse associée à l'adresse IP servant à identifier le sous-réseau sur lequel l'interface réseau de la matrice réside (255.255.255.0 par défaut).
Passerelle par défaut (facultatif)	Adresse réseau du périphérique utilisée pour la connexion aux sous-réseaux et pour transmettre le trafic réseau au-delà du réseau local. Une passerelle par défaut n'est nécessaire que si vous voulez que l'interface réseau de la matrice communique hors du réseau local (par exemple, pour autoriser l'accès aux volumes d'ordinateurs situés à l'extérieur du réseau local). Remarque : La passerelle par défaut doit se trouver sur le même sous-réseau que l'interface réseau de la matrice.
Règle RAID	Configuration du niveau RAID et des disques de rechange de la matrice. Le nombre réel d'ensembles RAID et de disques de rechange dépend du nombre de disques présents dans la matrice : <ul style="list-style-type: none"> • Ensembles RAID 6 : parité distribuée double. • RAID 10 : répartition sur plusieurs ensembles RAID 1 (en miroir). • RAID 50 : répartition sur plusieurs ensembles RAID 5 (parité distribuée). Chaque ensemble RAID 5 utilise l'équivalent de l'espace d'un disque pour la parité. • RAID 5 : plusieurs ensembles à parité distribuée. RAID 5 [Not Recommended] : Un seul ensemble RAID 5 avec un disque de rechange. RAID 5 ressemble à RAID 50 avec davantage de capacité (deux disques de plus) mais une disponibilité et des performances moindres. <p>Remarque : pour utiliser RAID 5, vous devez configurer la règle RAID à l'aide de l'interface CLI du Gestionnaire de groupes.</p>

Tableau 7 : Informations de configuration de groupe

Invite	Description
Nom du groupe	Nom unique qui identifie le groupe (54 lettres, chiffres ou traits d'union maximum). Le premier caractère doit être une lettre ou un chiffre.
Adresse IP du groupe	Adresse réseau pour le groupe. L'adresse IP du groupe est utilisée pour l'administration des groupes et l'accès des ordinateurs aux données stockées dans le groupe.
Mot de passe pour l'ajout de membres à un groupe	Mot de passe requis pour ajouter des membres au groupe. Le mot de passe est sensible à la casse et doit comporter entre 3 et 16 caractères (lettres ou chiffres).
Mot de passe du compte <code>grpadmin</code>	Mot de passe qui remplace le mot de passe d'administration de groupe défini en usine (<code>grpadmin</code>) pour le compte <code>grpadmin</code> . Le mot de passe est sensible à la casse et doit comporter entre 3 et 16 caractères (lettres ou chiffres). Obligatoire uniquement pour la création d'un nouveau groupe.
Nom d'utilisateur et mot de passe du service Microsoft (facultatif)	Nom d'utilisateur et mot de passe CHAP servant à activer l'accès au groupe du service Microsoft (VSS ou VDS). Le nom d'utilisateur doit comporter entre 3 et 63 caractères alphanumériques. Le mot de passe est sensible à la casse et doit comporter entre 12 et 16 caractères alphanumériques. Les services Microsoft exécutés sur un ordinateur doivent être autorisés à accéder au groupe pour créer des instantanés VSS dans le groupe ou pour utiliser VDS. Applicable uniquement pour la création d'un groupe à l'aide de l'Assistant Configuration à distance.

Démarrer la configuration du logiciel

Exécutez l'utilitaire `setup` (configuration) ou le Remote Setup Wizard (Assistant Configuration à distance) pour initialiser la matrice et soit créer un groupe dont cette matrice sera le premier membre, soit ajouter la matrice à un groupe existant.

Une fois le logiciel configuré, la matrice est reconnue comme membre du groupe et son espace de stockage est disponible.

Utilisation de l'utilitaire de configuration Setup pour configurer le logiciel

Pour utiliser l'utilitaire `setup` (configuration) afin d'initialiser la matrice et de créer ou étendre un groupe :

1. Sur la console ou l'émulateur de terminal relié à la matrice par connexion série, appuyez sur la touche `Entrée`.
Remarque : Si la matrice ne répond pas, contactez le support technique PS Series pour savoir comment procéder.
2. À l'invite de connexion, saisissez `grpadmin` comme nom de compte (nom de connexion) et comme mot de passe. Les mots de passe n'apparaissent pas à l'écran.
3. Lorsque vous y êtes invité, entrez `y` (oui) pour lancer l'utilitaire `setup` (configuration).
4. Lorsque vous y êtes invité, saisissez les informations de configuration de la matrice et du groupe à partir de [Recueillir des informations de configuration à la page 15](#). Appuyez sur la touche `Entrée` pour accepter une valeur par défaut. Entrez un point d'interrogation (?) pour obtenir de l'aide.

Remarque : Il peut y avoir un bref délai d'attente après la saisie de l'adresse IP du groupe, car la matrice de stockage la recherche sur le réseau.

Après l'exécution de `setup` (configuration), vous devez définir la stratégie RAID du membre pour utiliser le stockage sur disque. Accédez à *Définir la stratégie RAID pour le membre* à la page 20.

L'exemple suivant montre comment utiliser l'utilitaire de configuration pour initialiser une matrice et créer un groupe.

EXEMPLE : Utilisation de l'utilitaire de configuration

Identifiant de connexion : `grpadmin`
Mot de passe : `xxxxxxxx`

L'utilitaire de configuration établit la configuration initiale du réseau et du stockage d'une matrice de stockage, puis configure la matrice en tant que membre d'un nouveau groupe ou d'un groupe de matrices existant. Pour obtenir de l'aide, entrez un point d'interrogation (?) à l'invite.

```
Bienvenue dans le Gestionnaire de groupes
Copyright 2013 Dell, Inc.
```

```
It appears that the storage array has not been configured. (Il semble que la matrice de stockage
n'a pas été configurée).
```

```
Would you like to configure the array now? (Souhaitez-vous la configurer maintenant ?) (y/n) [n]
y ((o/n) [n] o)
```

```
Group Manager Setup Utility (Utilitaire de configuration du Gestionnaire de groupes)
```

```
Do you want to proceed (yes | no) [no]? (Souhaitez-vous poursuivre (oui | non) [non] ?) oui
```

```
Initializing. (Initialisation.) Cette opération peut prendre plusieurs minutes.
```

```
Enter the network configuration for the array: (Saisissez la configuration réseau de la
matrice :)
```

```
Nom de membre []: member1
```

```
Interface réseau [eth0]: eth0
```

```
Adresse IP d'interface réseau []: 192.17.2.41
```

```
Masque de réseau [255.255.255.0] :
```

```
Passerelle par défaut [192.17.2.1] :
```

```
Enter the name and IP address of the group that the array will join. (Saisissez le nom et
l'adresse IP du groupe que va rejoindre la matrice.)
```

```
Nom de groupe []: group1
```

```
Adresse IP de groupe []: 192.17.2.20
```

```
Searching to see if the group exists (Effectuer une recherche pour savoir si le groupe existe.)
```

```
This may take a few minutes. (Cela peut prendre quelques minutes.)
```

```
The group does not exist or currently cannot be reached. (Le groupe n'existe pas ou ne peut être
atteint.) Make sure you have entered the correct group IP address and group name. (Assurez-vous
d'avoir entré la bonne adresse IP du groupe et le bon nom de groupe.)
```

```
Do you want to create a new group (yes | no) [yes]? (Souhaitez-vous créer un nouveau groupe
(oui | non) [oui] ?) oui
```

```
Configuration du groupe
```

```
Nom du groupe : group1
```

```
Adresse IP du groupe : 192,17.2,20
```

```
Do you want to use the group settings shown above (yes | no) [yes]: yes (Souhaitez-vous utiliser
les paramètres du groupe indiqués ci-dessus ((oui | non) [oui]: oui)
```

```
Password for managing group membership: (Mot de passe pour la gestion des membres du groupe :)
```

```
Retype password for verification: (Ressaisissez le mot de passe pour vérification :)
```



```

Password for the default group administration account: (Mot de passe par défaut du compte
administration du groupe :)
Retype password for verification: (Ressaisissez le mot de passe pour vérification :)
Saving the configuration ... (Enregistrement de la configuration ...)
Waiting for configuration to become active.....Done (En attente de l'activation de la
configuration.....Effectuée)
Group member member1 now active in the group. (Le membre du groupe member1 est maintenant actif
dans le groupe.)
Group group1 has been created with one member. (Le groupe group1 a été créé avec un membre.)
Use the Group Manager GUI or CLI to set the RAID policy for the member. (Utilisez l'interface
GUI ou CLI du Gestionnaire de groupes pour configurer la stratégie RAID du membre.) You can then
create a volume that a host can connect to using an iSCSI initiator. (Vous pouvez ensuite créer
un volume sur lequel un hôte peut se connecter afin d'utiliser un initiateur iSCSI.)
group1>

```

Utilisation de l'Assistant Configuration à distance pour configurer le logiciel

L'Assistant Configuration à distance (Remote Setup wizard) se trouve sur le CD-ROM des outils d'intégration d'hôte et doit être installé sur un ordinateur Windows. Le *Guide d'utilisation Outils d'intégration d'hôte* fournit des informations détaillées sur l'utilisation de toutes les fonctions de l'Assistant Configuration à distance.

Procédez comme suit pour exécuter l'Assistant de configuration à distance :

1. Utilisez un ordinateur qui répond aux exigences stipulées dans [Choisir une méthode de configuration à la page 15](#).
2. Procurez-vous le CD-ROM des Outils d'intégration d'hôte qui se trouve dans la boîte de livraison, ou téléchargez le kit Host Integration Tools (Outils d'intégration d'hôte) depuis le site Internet d'assistance.
3. Installez l'Assistant Configuration à distance en suivant les instructions qui figurent dans la documentation des outils d'intégration d'hôte.
4. Démarrez l'Assistant Configuration à distance en cliquant sur :
Démarrer, Programmes, EqualLogic, Assistant Configuration à distance
5. Dans la boîte de dialogue Bienvenue, sélectionnez Initialize a PS Series array (Initialiser une matrice PS Series), puis cliquez sur Suivant.
Remarque : Si vous ne parvenez pas à contacter la matrice, vérifiez votre configuration réseau. Vous devrez peut-être exécuter l'utilitaire `setup` (configuration) pour configurer le logiciel.
6. Sélectionnez la matrice à initialiser, puis cliquez sur Suivant.
7. Dans la boîte de dialogue Initialize Array (Initialisation de matrice), entrez la configuration de la matrice en vous aidant du [Tableau 6](#), puis précisez si vous souhaitez créer un groupe ou étendre un groupe existant. Cliquez ensuite sur Suivant.
8. Dans la boîte de dialogue Créer un nouveau groupe ou Joindre à un groupe existant, entrez la configuration du groupe en vous inspirant du [Tableau 7](#) puis cliquez sur Suivant.
9. Cliquez sur Terminer pour fermer l'assistant.

Si vous avez ajouté la matrice à un groupe existant, vous devez configurer la stratégie RAID du membre pour pouvoir utiliser le stockage de disque. Accédez à [Définir la stratégie RAID pour le membre à la page 20](#).

Si vous avez créé un nouveau groupe, passez à [Chapitre 5, Allocation de stockage](#).

Définir la stratégie RAID pour le membre

L'espace de stockage dans un nouveau membre de groupe (matrice) n'est pas disponible tant que vous n'avez pas configuré une stratégie RAID pour le membre.

La stratégie RAID est constituée d'un niveau RAID et d'une configuration de disques de rechange. Lorsque vous sélectionnez une stratégie RAID, les disques du membre sont automatiquement configurés avec le niveau RAID sélectionné et le nombre approprié de disques de rechange.

Si vous avez utilisé l'Assistant Configuration à distance pour créer un groupe, la stratégie RAID du premier membre est définie en fonction de la stratégie RAID choisie lors de la configuration du logiciel, et le stockage est prêt à l'utilisation. Voir [Allocation de stockage à la page 23](#).

Si vous utilisez l'utilitaire `setup` (configuration) pour créer ou étendre un groupe, ou si vous ajoutez la matrice à un groupe existant à l'aide de l'Assistant Configuration à distance, vous devez définir la stratégie RAID pour le membre du groupe.

Utilisez l'interface de ligne de commande (CLI) ou l'interface graphique (GUI) du Gestionnaire de groupes pour définir la stratégie RAID.

Utilisation de l'interface CLI pour définir la stratégie RAID

Pour utiliser l'interface CLI du Gestionnaire de groupes afin de définir la stratégie RAID d'un nouveau membre de groupe :

1. Connectez-vous au groupe, si ce n'est déjà fait. (Une fois l'utilitaire de configuration terminé, vous serez connecté au groupe). Utilisez l'une des méthodes suivantes pour vous connecter au groupe :
 - Connexion série à un membre. Voir [Configurez une connexion série à la matrice à la page 12](#).
 - Connexion Telnet ou ssh à l'adresse IP du groupe.
2. À l'invite de connexion, saisissez le nom de compte et le mot de passe `grpadmin` que vous avez définis lors de la création du groupe.
3. À l'invite de commande du Group Manager (Gestionnaire de groupes), saisissez la commande suivante, en spécifiant RAID6 , RAID10, or RAID50 pour la variable de *stratégie*:

```
member select nom_membre raid-policy stratégie
```

Par exemple, la commande suivante configure le membre `member1` en RAID 6 :

```
member select member1 raid-policy raid6
```

Utilisation de l'interface GUI du gestionnaire de groupes pour définir la stratégie RAID

Pour consulter les dernières informations sur la prise en charge des navigateurs pour l'interface GUI du Gestionnaire de groupes, reportez-vous au document PS Series *Release Notes* (Notes de mise à jour PS Series)

Après l'ajout d'un membre à un groupe PS Series, vous devez paramétrer la règle RAID pour ce membre et choisir le pool de stockage. Le stockage dans le membre est disponible après avoir défini les règles RAID.

Pour utiliser l'interface GUI afin de définir la stratégie RAID d'un membre :

Procédure

1. Cliquez sur `Groupe` puis cliquez sur le nom de groupe pour ouvrir la fenêtre Résumé à propos du groupe.
2. Développez `Membres` puis faites un double-clic sur le nom de membre. L'IUG montre si le membre a été configuré ou non.
3. Cliquez sur `Oui` dans le dialogue d'avertissement pour ouvrir le dialogue Configurer les réglages généraux de membre.
4. Sélectionnez la réserve and cliquez sur `Suivant`. Si cela est demandé, confirmez que vous voulez attribuer le membre au pool.
5. Sélectionnez les règles de RAID dans la boîte de dialogue Configurer membre – Configuration RAID.
6. [Option] Sélectionnez `Attendre la fin de l'initialisation de l'enregistrement du membre`.
7. Cliquez sur `Suivant`.
8. Cliquez sur `Fin` dans le dialogue Résumé sur la configuration d'un membre

Remarque : Après configuration initiale du RAID, il faut quelques minutes au Gestionnaire du groupe pour afficher la capacité totale utilisable. Le Gestionnaire du groupe peut afficher une capacité moindre tant que le processus n'a pas pris fin.

5 Allocation de stockage

L'allocation d'espace de stockage de groupe aux utilisateurs implique les étapes suivantes :

1. [Création d'un volume à la page 23.](#)
2. [Connexion d'un ordinateur à un volume à la page 28.](#)

Après avoir alloué le stockage, vous pouvez personnaliser le groupe et utiliser ses fonctions avancées. Voir [Que faire après avoir configuré un groupe à la page 31.](#)

Création d'un volume

Pour allouer l'espace de stockage du groupe à des utilisateurs et à des applications, utilisez l'interface graphique (GUI) ou l'interface de ligne de commande (CLI) du Gestionnaire de groupes afin de créer des volumes. Un volume apparaît sur le réseau en tant que cible iSCSI. Lorsque vous créez un volume, entrez les informations détaillées dans le [Tableau 8.](#)

Tableau 8 : Informations de configuration de volume

Composant	Description
Nom de volume	Nom unique de 63 caractères maximum (lettres, chiffres, points, tirets et deux-points). Le nom du volume est ajouté à la fin du nom de cible iSCSI généré automatiquement pour le volume. L'accès à un volume se fait toujours via le nom de cible.
Taille du volume	Il s'agit de la taille de volume reconnue par les initiateurs iSCSI. La taille du volume minimale est de 15 Mo. La taille du volume est arrondie au multiple de 15 Mo suivant.

Si vous le souhaitez, vous pouvez réserver de l'espace pour les instantanés de volume ou configurer un volume pour l'allocation de ressources à la demande (thin provisioning). Toutefois, cette configuration ne convient pas à tous les environnements de stockage. Pour plus d'informations concernant les fonctionnalités de volume avancées, voir le manuel *Dell EqualLogic Group Manager Administrator's Guide* (Guide de l'administrateur de Dell EqualLogic Group Manager).

Utilisation de l'interface CLI pour créer un volume

1. Ouvrez une session dans le groupe.

Utilisez l'une des méthodes suivantes pour vous connecter au groupe :

- Connexion série à un membre. Voir [Configurez une connexion série à la matrice à la page 12.](#)
- Connexion Telnet ou ssh à l'adresse IP du groupe.

À l'invite de connexion, saisissez le nom de compte et le mot de passe `grpadmin` que vous avez définis lors de la création du groupe.

2. À l'invite de commande du Gestionnaire de groupes, entrez la commande suivante pour créer un volume :

```
volume createnom_volumetaille[Go]
```

Précisez le nom et la taille de volume (l'unité de mesure par défaut est les méga-octets).

3. Utilisez la commande suivante pour créer un enregistrement du contrôle d'accès pour le volume :

```
volume select[nom_volumeaccess createcontrôle_accès
```

Le paramètre `contrôle_accès` peut avoir une ou plusieurs des valeurs suivantes :

- `initiatornom_initiateur`
- `ipaddressadresse_ip`

Vous pouvez créer un maximum de 16 enregistrements de contrôle d'accès pour un volume.

L'exemple suivant crée un volume de 50 Go et un seul enregistrement de contrôle d'accès. Seul un ordinateur portant le nom d'initiateur spécifié pourra accéder au volume.

```
group1> volume create staff1 50GB
group1> volume select staff1 access create initiator iqn.1991-
05.com.microsoft:WIN2008Server.company.com
```

Utilisation de l'interface GUI pour créer un volume

Pour fournir de l'espace de stockage aux utilisateurs finaux, créez des volumes standard auxquels les utilisateurs peuvent alors accéder à partir d'ordinateurs hôtes.

Avant de créer un volume standard, vous devez comprendre :

- Les attributs du volume et les paramètres par défaut de l'ensemble du groupe que le groupe applique à un volume.
- Sécurité du volume et des contrôles d'accès. En particulier :
 - Les conditions qu'un ordinateur doit respecter pour se connecter au volume et aux instantanés. Précisez un nom d'utilisateur CHAP, une adresse IP ou un nom d'initiateur iSCSI. Cette information génère un enregistrement de contrôle d'accès qui s'applique au volume et aux instantanés.
 - Autorisation pour le volume, de lecture écriture (par défaut) ou de lecture seule.
 - Si vous autorisez ou interdisez (option par défaut) l'accès au volume et à ses captures instantanées par des initiateurs avec des noms qualifiés iSCSI (IQN) différents.
- Avantages et risques liés à l'allocation dynamique avant d'appliquer cette fonctionnalité à un volume.
- Si la création du volume dépasse la capacité d'un pool, l'espace disponible dans le pool a une valeur négative. Réduire la taille du volume.

Si vous activez l'allocation dynamique, vous pouvez ajuster les paramètres par défaut pour les attributs du volume alloué dynamiquement, qui sont basés sur un pourcentage de la taille rapportée.

Pour créer un volume standard, utilisez l'Assistant Création de volume décrit dans la section suivante.

Assistant Création de volume

L'Assistant Création de volume vous guide à travers le processus de définition d'un nouveau volume, ainsi que le processus de configuration de diverses options, telles que le nom, la taille, l'attribution de pool, la taille de secteur, l'espace d'instantané, les options iSCSI et les options de contrôle d'accès.

Étape 1 : Paramètres de volume

Champ	Description	Touche de raccourci
Nom	[Requis] Un nom unique identifiant le volume. La longueur maximale est de 63 caractères ASCII (y compris les points, tirets et les deux-points).	Alt+A
Description	[Facultatif] Texte décrivant l'objet du volume ou d'autres caractéristiques distinctives. La longueur maximale est de 127 caractères.	Alt + D
Créer un volume dans un dossier	Si le groupe possède des dossiers de volumes, cochez cette case et sélectionnez un dossier dans la liste déroulante pour créer le volume dans ce dossier. Les dossiers vous permettent d'organiser de larges collections de volumes en groupes logiques. Vous pouvez également déplacer des volumes dans des dossiers après leur création.	Alt + F
Attribution de pool de stockage	Si le groupe dispose de plusieurs pools de stockage, sélectionnez le pool de stockage dans lequel vous souhaitez créer le volume. Cliquez sur le bouton radio en regard du nom du pool pour le sélectionner. Sauf spécification contraire, le pool de stockage par défaut est utilisé.	S/O

Étape 2 : Espace

Champ	Description	Touche de raccourci
Taille de volume	Une valeur numérique qui indique le taille du nouveau volume. Sélectionnez les unités appropriées (Mo, Go ou To) dans la liste déroulante. La taille minimale de volume est de 1 Mo. La taille maximale d'un volume dépend de la capacité physique du pool de stockage.	Taille : Alt+S Unité de mesure: touches haut et bas
Volume alloué dynamiquement	Active l'allocation dynamique sur le volume. L'allocation dynamique alloue de l'espace en fonction de la quantité d'espace réellement utilisée. Cependant, la totalité de la taille du volume paraît disponible. Par exemple, un volume de 100 Go peut être alloué dynamiquement alors que seuls 20 Go sont physiquement alloués; l'espace de 80 Go qui reste devient un <i>Espace non réservé</i> encore disponible au pool de stockage. Vous pouvez allouer de l'espace supplémentaire au volume, le cas échéant.	Alt + T
Réserve d'instantanés	Indique la quantité d'espace supplémentaire qui doit être réservée pour stocker des instantanés de ce volume. Le paramètre par défaut est 100 % de la taille maximale du volume. À 100 %, un volume de 20 Go consommerait 40 Go d'espace ; 20 Go pour le stockage et 20 Go pour les instantanés.	Alt + R
Taille de volume rapportée	Il s'agit d'une illustration graphique de l'allocation d'espace sur le volume. Lorsque l'allocation dynamique est activée, elle devient un outil d'allocation d'espace équipé de 3 contrôles de pointeur glissant respectivement de couleur violette, jaune et rouge. Cliquez sur les pointeurs pour les faire glisser d'avant en arrière. <ul style="list-style-type: none"> • Violet = Réserve minimale de volume. Ceci indique, en pourcentage de la taille du volume, la quantité d'espace utilisable allouée au volume. • Jaune = Limite d'avertissement de l'espace actuellement en cours d'utilisation. Génère un message d'avertissement lorsque le pourcentage de réserve minimale de volume spécifié est épuisé. Par exemple, si la réserve minimale de volume est de 20 Go et que la limite d'avertissement est de 80 %, le message d'avertissement se déclenchera lorsque 16 Go d'espace auront été consommés (ou que la quantité d'espace disponible sera de moins de 4 Go). • Rouge = Espace maximal en cours d'utilisation. Il s'agit de la quantité maximale d'espace pouvant être allouée au volume. La valeur par défaut est de 100 % (la totalité du volume), mais vous pouvez la réduire si vous le souhaitez. 	La barre d'espacement ouvre une boîte de dialogue appelée <i>Ajuster les valeurs de marqueurs</i>
Modifications estimées d'espace de pool par défaut	Ce tableau établit une estimation de la façon dont la taille de volume et les paramètres d'instantanés actuellement suggérés affectent l'espace existant dans le pool de stockage désigné.	S/O

Étape 3 : Configurez l'accès à iSCSI

Champ	Description	Touche de raccourci
Quel type d'accès souhaitez-vous pour ce volume ?	<p>Vous permet de définir les contrôles d'accès du volume. Sélectionnez le bouton radio du type d'accès souhaité :</p> <ul style="list-style-type: none"> • Copiez les contrôleurs d'accès depuis un autre volume (Tableau 9) • Sélectionnez ou définissez les stratégies de contrôle d'accès • Définissez un ou plusieurs points d'accès de base • Aucun (accès interdit) 	<ul style="list-style-type: none"> • Alt + P • Alt + L • Alt + I • Alt + N
Voulez-vous autoriser l'accès simultané à ce volume depuis plusieurs initiateurs iSCSI ?	La valeur par défaut est Non. Sélectionnez Oui pour permettre au volume d'autoriser l'accès depuis des initiateurs avec des IQN différents	SO

Tableau 9 : Copier des contrôles d'accès depuis un autre volume

Champ	Description	Touche de raccourci
Sélectionnez le volume dont vous souhaitez copier les contrôles d'accès	Pour appliquer un contrôle d'accès depuis un autre volume, sélectionnez-le à l'aide de la souris ou des flèches haut et bas.	Alt + V
Contrôles d'accès.	Affiche les propriétés de contrôle d'accès du volume sélectionné. Cela vous permet de choisir les contrôles d'accès au volume que vous souhaitez copier vers le nouveau volume.	SO

Tableau 10 : Sélectionner ou définir des contrôles d'accès

Champ	Description	Touche de raccourci
Choisissez une ou plusieurs stratégies d'accès ou un ou plusieurs groupes de stratégies d'accès	<p>Cette liste affiche les stratégies d'accès et les groupes de stratégies d'accès disponibles parmi lesquels choisir. Pour modifier la liste, cliquez sur le bouton radio des stratégies d'accès ou groupes de stratégies d'accès.</p> <p>Pour utiliser une stratégie ou un groupe de stratégies existants, double-cliquez dessus ou sélectionnez-le dans la liste Disponible, puis cliquez sur Ajouter pour le déplacer vers la liste Sélectionnés.</p> <p>Pour utiliser toutes les stratégies ou tous les groupes de stratégies disponibles, cliquez sur Ajouter tout.</p>	<p>Liste Disponibles :</p> <ul style="list-style-type: none"> Alt+A Ajouter : Alt+A Ajouter tout : Alt+D <p>Liste Sélectionnés :</p> <ul style="list-style-type: none"> Alt+S Supprimer : Alt+R Supprimer tout : Alt+M
Nouveau	Cliquez sur Nouveau pour définir une nouvelle stratégie d'accès ou un nouveau groupe de stratégies d'accès.	SO
Modifier	À partir de la liste Disponibles ou Sélectionnés, sélectionnez une stratégie d'accès ou un groupe de stratégies d'accès, puis cliquez sur Modifier pour effectuer les modifications.	SO

Étape 4: Taille de secteur

Champ	Description	Touche de raccourci
Taille de secteur	<p>Vous pouvez créer des volumes utilisant des secteurs de 512 octets ou 4 kilo-octets. La taille du secteur d'un volume ne dépend pas de la taille du secteur des disques physiques de la matrice. Le paramètre de volume par défaut de 512 octets est presque toujours optimal, notamment si les disques physiques utilisent des secteurs de 4 kilo-octets.</p> <p>Si vous créez un volume qui utilise des secteurs de 4 kilo-octets, assurez-vous d'abord que votre système bien en charge des secteurs de 4 kilo-octets. Reportez-vous à la documentation de votre système d'exploitation pour des informations concernant la prise en charge des secteurs de 4 kilo-octets.</p> <p>Une fois le volume créé, vous pouvez en modifier la taille de secteur.</p>	<p>512 octets : Alt+5</p> <p>4 kilo-octets : Alt+4</p>

Étape 5 : Résumé

Cette page vous permet de vérifier les paramètres applicables au nouveau volume. Certains de ces paramètres sont ceux que vous venez de spécifier dans l'Assistant, alors que d'autres sont définis par défaut dans le logiciel.

Vérifiez ces paramètres avant de cliquer sur `Terminer` et de créer le volume.

Champ	Description
Paramètres généraux	Affiche le nom du volume, l'attribution de pool de stockage, la taille du volume, ainsi que la taille et la description de secteur
Paramètres d'instantanés	Affiche la quantité d'espace de réserve d'instantanés, ainsi que les paramètres par défaut actuels concernant l'émission des alertes d'espace et la gestion de la récupération d'espace
Accès iSCSI	Affiche les paramètres iSCSI du volume, notamment le type d'accès et les règles de contrôle d'accès applicables.
Copier	Cliquez sur ce lien pour copier une version texte des paramètres de résumé dans le presse-papiers de l'ordinateur

- Pour modifier les paramètres, utilisez le bouton `Retour` si besoin pour revenir aux écrans précédents.
- Pour créer le volume avec les paramètres actuels, cliquez sur le bouton `Terminer`.
- Pour fermer la boîte de dialogue sans créer le volume, cliquez sur `Annuler`.

Connexion d'un ordinateur à un volume

Lors de la création d'un volume, le groupe génère automatiquement un nom de cible iSCSI et ajoute à la fin de ce nom celui du volume. Chaque volume apparaît sur le réseau comme cible iSCSI.

Vous trouverez ci-dessous un exemple de nom de cible iSCSI de volume appelé `dbvol` :

```
iqn.2001-05,com.equallogic.5-4a0900-2f00000-007eca92d654f160-dbvol
```

Pour connecter un ordinateur à un volume :

1. Installez et configurez un initiateur iSCSI sur l'ordinateur. Procurez-vous des initiateurs matériels et logiciels auprès de divers fournisseurs. Configurez votre initiateur en suivant les instructions du fournisseur.

Remarque : Dell vous recommande de consulter le site Web du support technique pour obtenir des informations importantes sur l'utilisation d'initiateurs pour accéder aux volumes d'un groupe PS Series.

2. Vérifiez que l'ordinateur répond à l'un des enregistrements de contrôle d'accès du volume. Pour afficher les enregistrements d'un volume :

- Dans l'interface CLI, entrez la commande suivante :

```
volume select nom_volume access show
```

- Dans l'interface GUI, développez la liste `Volumes` du panneau à l'extrême gauche, sélectionnez le nom du volume, puis cliquez sur l'onglet `Accès`.

Si nécessaire, utilisez l'interface (CLI ou GUI) pour créer un enregistrement de contrôle d'accès auquel l'ordinateur correspondra :

3. Pour afficher le nom de cible iSCSI du volume :

- Dans l'interface CLI, entrez la commande suivante :

```
volume select nom_volume show
```

- Dans l'interface GUI, développez la liste `Volumes` du panneau d'extrême gauche, sélectionnez le nom du volume, puis cliquez sur l'onglet `Connexions`.

4. Sur l'ordinateur, exécutez l'utilitaire d'initiateur iSCSI pour indiquer l'adresse IP du groupe comme adresse de détection iSCSI. Si l'initiateur prend en charge le processus de détection, il renverra une liste de cibles iSCSI auxquelles l'ordinateur peut accéder.

Si l'initiateur ne prend pas en charge la détection, vous devez également spécifier le nom de la cible et, dans certains cas, le numéro de port iSCSI standard (3260).

5. Exécutez l'utilitaire d'initiateur iSCSI pour sélectionner la cible voulue et vous connecter à cette cible.

Lorsque l'ordinateur se connecte à la cible iSCSI, il perçoit le volume comme un disque normal pouvant être formaté avec les utilitaires du système d'exploitation normal. Par exemple, vous pouvez partitionner le disque et créer un système de fichiers, si vous le souhaitez.

6 Que faire après avoir configuré un groupe

Une fois que vous avez configuré un groupe, vous pouvez le personnaliser afin de pouvoir gérer votre environnement de stockage de manière plus efficace. Vous pouvez également utiliser l'intégralité des fonctions du produit. La documentation suivante et tous les produits supplémentaires sont compris dans l'achat de votre matrice et sont disponibles à tout moment.

- Le *Hardware Owner's Manual* (Manuel du propriétaire du matériel) présente des informations de base sur la matrice de stockage, sa maintenance et son dépannage.
- Le manuel *Dell EqualLogic Group Manager Administrator's Guide* (Guide de l'administrateur de Dell EqualLogic Group Manager) fournit des détails concernant la configuration et l'utilisation du micrologiciel PS Series installé sur chaque matrice. Il comprend des informations sur des concepts de stockage et sur l'utilisation de l'interface GUI du Gestionnaire de groupes pour gérer un groupe.
- Le manuel *Dell EqualLogic Group Manager CLI Reference Guide* (Guide de référence de l'interface CLI de Dell EqualLogic Group Manager) explique comment gérer un groupe de matrices ou des matrices distinctes à l'aide de l'interface CLI du Gestionnaire de groupes.
- L'utilitaire Manual Transfer (Transfert manuel) prend en charge la réplication hors réseau de données de volume.
- Dans un environnement VMware®, utilisez Dell EqualLogic Virtual Storage Manager (VSM) pour VMware pour gérer les instantanés et les répliques sur le groupe PS Series qui peut restaurer les machines virtuelles individuelles ou le VMware dans son entièreté.
- Utilisez Storage Replication Adapter (Adaptateur de réplifications de stockage) pour Site Recovery Manager (SRM - Gestionnaire de restauration de site). Cela permet à SRM de comprendre et reconnaître les répliques PS Series pour une intégration SRM complète.
- Multipathing Extension Module (MEM - Module d'extension multi-chemins) permet d'optimiser la fonctionnalité multi-chemins VMware.
- Dans un environnement Microsoft, vous pouvez utiliser Auto-Snapshot Manager/Microsoft Edition pour créer et gérer les copies intelligentes des instantanés, clones et répliques sur le groupe PS qui peut restaurer des applications telles que SQL Server, Exchange Server, Hyper-V, et les partages de fichiers NTFS.
- Si vous possédez plusieurs groupes PS Series, vous pouvez les surveiller et les gérer à l'aide de l'utilitaire SAN HeadQuarters.

Tâches courantes de personnalisation des groupes

Tableau 11 décrit les tâches courantes de personnalisation des groupes. Vous trouverez des informations détaillées concernant ces tâches dans le manuel *Dell EqualLogic Group Manager Administrator's Guide* (Guide de l'administrateur de Dell EqualLogic Group Manager).

Tableau 11 : Tâches courantes de personnalisation des groupes

Tâche	Description
Ajouter des connexions réseau à un membre de groupe	L'utilisation de plusieurs connexions réseau accroît les performances et la disponibilité. De plus, il s'agit de la configuration requise pour des entrées/sorties multi-chemins. Dell vous recommande de connecter toutes les interfaces réseau des deux modules de contrôle à plusieurs commutateurs réseau, puis d'utiliser l'interface (GUI ou CLI) pour affecter une adresse IP et un masque réseau à ces interfaces afin de les activer.
Créer des comptes d'administration	Le compte <code>grpadmin</code> est le compte d'administration par défaut. Dell recommande de configurer des comptes supplémentaires pour chaque administrateur et de réserver le compte par défaut <code>grpadmin</code> pour des opérations d'entretien telles que des mises à niveau de micrologiciel. Les comptes peuvent être configurés pour être authentifiés grâce au groupe PS Series, ou en utilisant, RADIUS, LDAP ou bien l'authentification Active Directory.
Configurer la notification d'événements	Pour être informé des événements importants dans les meilleurs délais, configurez une notification par e-mail ou journal système (syslog).
Configurer le protocole SNMP	Utilisez le protocole SNMP pour surveiller les interruptions du groupe. De plus, vous devez configurer le protocole SNMP pour exécuter l'utilitaire de transfert manuel ou d'autres outils de surveillance tiers.
Configurer un serveur iSNS.	Pour automatiser la détection des cibles iSCSI, configurez le groupe de sorte qu'il utilise un serveur iSNS.
Configurer des comptes CHAP	Vous pouvez utiliser CHAP pour restreindre l'accès des ordinateurs aux volumes. L'authentification CHAP cible et l'authentification à l'aide de l'initiateur sont toutes deux prises en charge.
Modifier la date, l'heure ou le fuseau horaire, ou configurer un serveur NTP	L'heure du groupe est basée sur l'horloge du premier membre, définie en usine. Le fuseau horaire par défaut est EST (heure de la côte est des États-Unis). Vous pouvez également configurer le groupe de sorte à utiliser un serveur NTP.
Ajoutez un membre au groupe	Bien qu'un groupe d'un seul membre soit parfaitement fonctionnel, l'ajout de membres EqualLogic supplémentaires augmente la capacité et la bande passante réseau, et améliore les performances globales du groupe, sans interruption de la disponibilité des données.

Tâche	Description
Création de pools	Avec des groupes de plusieurs membres, vous pouvez créer plusieurs pools et leur assigner des membres et des volumes pour effectuer un stockage en couches.
Configurer un réseau dédié à la gestion	Vous pouvez configurer un réseau de gestion distinct pour des raisons de sécurité.
Création d'instantanés d'un volume	Les instantanés sont des copies des données d'un volume créées à des instants donnés et pouvant servir pour des sauvegardes.
Créer des planifications de captures instantanées ou de répliques	Les planifications vous permettent de créer des répliques d'un volume ou de tous les volumes dans une collection sur une base régulière.
Création de collections	Les collections vous permettent de grouper plusieurs volumes apparentés dans le but de créer des instantanés ou des répliques. L'administrateur peut ainsi créer un instantané ou une réplique de plusieurs volumes en une seule opération ou via une seule tâche programmée.
Activation de l'allocation dynamique sur un volume	Certains environnements peuvent tirer parti de l'allocation de ressources à la demande, qui permet d'allouer de l'espace à un volume en fonction de schémas d'utilisation.
Configuration de la réplication entre différents groupes	Les répliques sont des copies de données de volume créées à des instants donnés, et stockées sur un groupe différent.
Cloner un volume ou une capture instantanée	Le clonage crée un nouveau volume dans le groupe.
Récupérer des données à partir d'instantanés ou de répliques	Il y a plusieurs façons de récupérer des données à partir d'instantanés ou de répliques.

7 Autres informations utiles

Consultez les informations sur la sécurité et les réglementations fournies avec votre système. Les informations sur la garantie se trouvent soit dans ce document, soit dans un document distinct.

- La documentation fournie avec le rack indique comment installer le système dans un rack.
- Le Manuel du propriétaire du matériel fournit des informations sur les fonctionnalités du système et décrit comment dépanner le système et installer ou remplacer des composants système. Ce document est disponible en ligne sur le site support.dell.com.

Informations NOM (Mexique uniquement)

Les informations suivantes sont fournies sur l'appareil décrit dans ce document, conformément aux exigences de la Norme Officielle Mexicaine (NOM) :

Informations NOM pour le Mexique concernant le bloc d'alimentation CA	
Importateur	Dell Mexico S.A. de C.V. Paseo de la Reforma 2620 11° Piso Col. Lomas Altas 11950 Mexico, D.F.
Numéro de modèle : E03J	Tension d'alimentation : 100 - 240 VCA Fréquence : 50/60 Hz Consommation de courant : 8.6A
Numéro de modèle : E04J	Tension d'alimentation : 100 - 240 VCA Fréquence : 50/60 Hz Consommation de courant : 8.6A

Tableau 12 : Caractéristiques techniques

Blocs d'alimentation	
Consommation en watts	<ul style="list-style-type: none">• 700 W (max, total)• +5 V jusqu'à 155 W ; +12 V jusqu'à 624 W ; +5 VSB jusqu'à 10 W
Dissipation thermique	PS4100 X, XV (disques de 2,5 pouces) : 133 à 144 W PS4100 E, XV (disques de 3,5 pouces) : 191 à 147 W
Puissance d'entrée max	990 KVA
Courant d'appel maximal	Dans des conditions de ligne typiques et dans toute la gamme ambiante de fonctionnement du système, le courant d'appel peut atteindre 55 A par bloc d'alimentation pendant un maximum de 10 ms.

Caractéristiques physiques	
Largeur	44,63 cm (17,57 pouces)
Profondeur	PS4100E, XV (disques de 3,5 pouces) : 59,4 cm (23,4 pouces) PS4100X, XV (disques de 2,5 pouces) : 54,1 cm (21,3 pouces)
Poids	PS4100E, XV (disques de 3,5 pouces) : 29,2 kg (64 livres)

Caractéristiques physiques	
(matrice entièrement chargée)	PS4100X, XV (disques de 2,5 pouces) : 24,1 kg (53 livres)

Alimentation disponible pour les disques durs (par logement)	
Consommation énergétique (continue) du disque dur	Pour les disques de 2,5 pouces : <ul style="list-style-type: none"> • Jusqu'à 1,2 A à +5 V • Jusqu'à 0,5 A à +12 V Pour les disques de 3,5 pouces : <ul style="list-style-type: none"> • Jusqu'à 1,16 A à +5 V • Jusqu'à 1,6 A à +12 V

Environnement de fonctionnement	
Température de fonctionnement	5 à 40 °C (41 à 104 °F) avec une gradation maximale de température de 10 °C par heure Remarque : Pour les altitudes supérieures à 900 mètres (2 950 pieds), la température maximale de fonctionnement est réduite de 0,55 °C (1 °F) tous les 168 mètres (550 pieds).
Température d'entreposage	40 à 65 °C (40 à 149 °F) avec une gradation maximale de température de 20 °C par heure
Humidité relative de fonctionnement	De 20 à 80 % (sans condensation) avec un gradient d'humidité maximal de 10 % par heure
Humidité relative d'entreposage	5 à 95 % (sans condensation)
Vibrations de fonctionnement	0,26 Grm (5 à 350 Hz) pendant 5 minutes seulement dans des orientations de fonctionnement
Vibrations d'entreposage	1,88 Grms (10 à 500 Hz) pendant 15 minutes (les 6 côtés)
Altitude de fonctionnement	-16 à 3 048 m (-50 à 10 000 pieds) Remarque : Pour les altitudes supérieures à 900 mètres (2 950 pieds), la température maximale de fonctionnement est réduite de 17,22222 °C (1 °F) tous les 168 mètres (550 pieds).
Altitude d'entreposage	-16 à 10 600 m (-50 à 35 000 pieds)
Niveau de contaminants atmosphériques	Classe G2 ou inférieure selon la norme ISA-S71.04-1985

Index

A	
alimentation, mise sous tension	11
Assistant Configuration à distance	
configuration du logiciel	19

B	
bracelet antistatique, utilisation	4

C	
câble série	
caractéristiques	13
emplacements des broches	13
informations de brochage	14
câble série, connexion	12
câbles	
Ethernet	5
cadre	
installation	7
caractéristiques techniques	4
cible (iSCSI)	
connexion à	29
obtention d'un nom	29
CLI	
création de volumes	24
définition de la politique RAID	20
commutateur	
uniquement pour la gestion	5
commutateur de réseau de gestion	5
commutateurs	
10/100Mbps	5
exigences de largeur de bande	10
recommandation concernant les liaisons	10
recommandation concernant les trames Jumbo	10
recommandation concernant Spanning-Tree	10
comptes CHAP, configuration	32
comptes, configuration après l'installation	32
configuration logicielle, méthodes	15
connexion	
méthode CLI	20
méthode GUI	20
connexion du câble série	12
contenu de l'emballage	5
contrôles d'accès	
installation avec la ligne de commande	23
protection des volumes	24

D	
date, définition	32
décharge électrostatique, éviter	4

E	
exigences d'alimentation	4
exigences environnementales	4

F	
fourni	
matériel	5

G	
garantie	35
groupe	
accès aux volumes depuis un ordinateur	29
adresse IP	17
connexion à l'interface de ligne de commande (CLI)	20
connexion à l'interface utilisateur graphique (GUI)	20
création	15
extension	15
nom	17
personnalisation après l'installation	31
tâches avancées	31
GUI	
création de volumes	23
définition de la politique RAID	20
définition de la politique RAID	20

H	
heure, définition	32
hôtes	
recommandation concernant les trames Jumbo	10

I	
initiateur (iSCSI)	
accès à un volume	29
exigences informatiques	29
installation	
cadre avant	7
instantanés, réservation d'espace	23
interfaces de réseau	
configuration	16
iSNS, configuration	32

M	
masque de réseau, configuration de membre	16
matériel	
exigences	5
fourni	5
matériel en option	6
matrice	
adresse de réseau	16
choix de l'emplacement de montage	6
configuration logicielle	15
initialisation	15
montage en rack	6
politique RAID	20
matrice PS Series	
augmentation de la largeur de bande	10
exigences de réseau	9-10
protection contre une décharge	4
recommandation concernant les E/S multivoies	10
recommandations concernant le réseau	9-10
membre	
adresse de réseau	16
masque de réseau	16
nommage	16
passerelle par défaut	16
politique RAID	20
modules de contrôle	5
montage en rack	
choix de l'emplacement des rails	6
exigences	3
insertion du châssis	6
pièces du kit de rails	5

N	
niveaux de RAID, pris en charge	20
notification d'événement, configuration	32

O	
Outils d'intégration d'hôte, description	19

P	
politique de RAID	
description	20
politique RAID	
configuration avec l'interface GUI	20
définition avec l'interface de ligne de commande (CLI)	20
précautions de sécurité pour l'installation	3
précautions de sécurité, installation	3
provisionnement dynamique, activation sur un	23

volume	
R	
rack, montage	
installation châssis	6
Recommandation concernant Spanning-Tree	10
réseau	
adresse IP de groupe	17
adresse IP de matrice	16
configuration de plusieurs interfaces	32
exigences	9-10
optimisation des performances	10
recommandations	9-10
S	
serveur NTP, configuration	32
SNMP, configuration	32
U	
utilitaire de configuration	
configuration du logiciel	17
description	15
exigences	15
V	
volumes	24
accès depuis un ordinateur	29
connexion aux	29
contrôles d'accès	24
création	23
création à l'aide de l'interface utilisateur graphique (GUI)	23
création avec l'interface de ligne de commande (CLI)	24
espace d'instantané	23
nom de cible pour	29
nommage	23
paramètres de provisionnement dynamique	23
taille rapportée	23