



# **Dell EqualLogic PS4100 Speicherarrays**

Installations- und Setup-Handbuch

Version 1.0

Vorschriftenmodell: Serie E03J und E04J

© Copyright 2012-2013 Dell Inc. Alle Rechte vorbehalten.

Dell™ und EqualLogic® sind Handelsmarken von Dell Inc.

Alle in diesem Dokument genannten Marken und eingetragenen Marken sind das Eigentum ihrer jeweiligen Besitzer.

Die in diesem Dokument enthaltenen Informationen können sich ohne vorherige Ankündigung ändern.

Die Vervielfältigung oder Wiedergabe dieser Materialien in jeglicher Weise ohne vorherige schriftliche Genehmigung von Dell Inc. ist strengstens untersagt.

Veröffentlichung: Juni 2013

Teilenummer: FW4G8-DE-A00

# Inhaltsverzeichnis

---

<b>Vorwort</b> .....	v
<b>1 Umfang des Array-Installationsverfahrens</b> .....	1
<b>2 Montage des Arrays in einem Rack</b> .....	3
Bevor Sie beginnen.....	3
Schutz der Hardware.....	4
Anweisungen zur Montage eines Arrays in ein Rack.....	6
<b>3 Anschließen der Array-Kabel</b> .....	9
Netzwerkanforderungen und -empfehlungen.....	9
Minimale und empfohlene Kabelkonfigurationen.....	10
Anschließen des Arrays ans Netzwerk.....	11
Einrichten einer seriellen Verbindung zum Array.....	12
<b>4 Softwarekonfiguration</b> .....	15
Wahl eines Konfigurationsverfahrens.....	15
Konfigurationsinformationen sammeln.....	15
Starten der Softwarekonfiguration.....	17
Festlegen der RAID-Richtlinie eines Mitglieds.....	19
<b>5 Speicherzuweisung</b> .....	23
Erstellen eines Volumes.....	23
Verbinden eines Computers mit einem Volume.....	29
<b>6 Weitere Schritte nach dem Einrichten einer Gruppe</b> .....	31
Allgemeine Aufgaben bei der Gruppenanpassung.....	31
<b>7 Weitere nützliche Informationen</b> .....	35
NOM-Informationen (nur Mexiko).....	35
<b>Stichwortverzeichnis</b> .....	37



# Vorwort

Dieses Handbuch beschreibt die Installation der Dell™ EqualLogic® PS4100 Speicher-Array-Hardware, die Konfiguration der Software und die Inbetriebnahme des iSCSI SAN-Arrays.

Mit einem oder mehreren Speicherarrays der PS Series lässt sich eine PS Seriesn-Gruppe einrichten — ein selbstverwaltendes iSCSI-Speicherbereichsnetzwerk (SAN), das unabhängig von der Skalierung kostengünstig und einfach zu handhaben ist.

## Zielgruppe

Die Informationen in diesem Handbuch richten sich an für die Installation von Array-Hardware zuständige Administratoren. Administratoren brauchen nicht über umfassende Erfahrung mit Netzwerken oder Speichersystemen zu verfügen. Folgende Kenntnisse sind jedoch hilfreich:

- Grundlegende Netzwerkkonzepte
- Derzeitige Netzwerkumgebung
- Benutzeranforderungen an den Festplattenspeicher
- RAID-Konfigurationen
- Festplattenspeicherverwaltung

**Anmerkung:** Wengleich dieses Handbuch Beispiele für die Verwendung von Arrays der PS Series in bestimmten üblichen Netzwerkkonfigurationen enthält, kann das Einrichten von Netzwerken leider nicht ausführlich behandelt werden.

## Organisation

Dieses Handbuch ist wie folgt gegliedert:

- *Kapitel 1, Umfang des Array-Installationsverfahrens*, beschreibt die allgemeinen Schritte zur Installation und Einrichtung eines Arrays.
- *Kapitel 2, Montage des Arrays in einem Rack*, beschreibt die Rack-Montage des Arrays.
- *Kapitel 3, Anschließen der Array-Kabel*, beschreibt die Anforderungen an die Netzkabel und den Anschluss der Stromversorgungs- und Netzkabel.
- *Kapitel 4, Softwarekonfiguration*, beschreibt die Initialisierung des Arrays und wie eine Gruppe mit dem Array als erstes Mitglied erstellt oder das Array einer bestehenden Gruppe hinzugefügt wird.
- *Kapitel 5, Speicherzuweisung*, beschreibt das Erstellen und die Verbindung mit einem Volume.
- *Kapitel 6, Weitere Schritte nach dem Einrichten einer Gruppe*, beschreibt grundlegende und erweiterte Aufgaben der Gruppenverwaltung und wo Informationen darüber zu finden sind.

## Technische Unterstützung und Kundendienst

Der Support-Service von Dell steht zu Ihrer Verfügung, um Fragen über SAN-Arrays der PS Series zu beantworten. Wenn Sie über einen Express-Servicecode verfügen, halten Sie diesen beim Anruf bereit. Mit diesem Code werden Sie durch das automatische Support-Telefonsystem von Dell schneller verbunden.

## Kontaktaufnahme mit Dell

Dell stellt verschiedene Online- und telefonbasierte Optionen für Support und Service zur Verfügung. Die Verfügbarkeit ist je nach Land und Produkt unterschiedlich, und bestimmte Dienstleistungen sind in Ihrer Region eventuell nicht verfügbar.

Kunden in den USA können uns unter der Rufnummer 800-945-3355 erreichen. Besuchen Sie [support.dell.com/global](http://support.dell.com/global) für eine Auflistung von Dell EqualLogic Supportnummern.

**Anmerkung:** Wenn Sie keinen Internetzugang haben, können Sie die Kontaktinformationen auf der Rechnung, dem Lieferschein oder im Produktkatalog von Dell verwenden.

So kontaktieren Sie den Verkauf, den technischen Support oder den Kundendienst von Dell:

1. Rufen Sie [support.dell.com](http://support.dell.com) bzw. die Supportadresse auf, die beim entsprechenden Produkt von Dell angegeben ist.
2. Wählen Sie Ihr Gebietsschema. Verwenden Sie das Gebietsschema-Menü, oder klicken Sie auf den Link, der Ihr Land oder Ihre Region angibt.
3. Wählen Sie den gewünschten Dienst. Klicken Sie auf den Link „Contact us“ (Kontaktaufnahme), oder wählen Sie den jeweiligen Dell Support-Dienst aus der Liste.
4. Wählen Sie Ihren bevorzugten Kommunikationsweg für den Dell Support, etwa per E-Mail oder Telefon.

## Online-Dienste

Über die Produkte und Dienstleistungen von Dell können Sie wie folgt mehr erfahren:

1. Rufen Sie [www.dell.com](http://www.dell.com) auf (oder die angegebene Web-Adresse zum jeweiligen Produkt von Dell).
2. Verwenden Sie das Gebietsschema-Menü, oder klicken Sie auf den Link, der Ihr Land oder Ihre Region angibt.

## Garantieinformationen

Die Garantie für das PS4100-Array befindet sich in der Verpackung. Informationen über das Registrieren einer Garantie erhalten Sie unter [www.onlineregister.com/dell](http://www.onlineregister.com/dell).

## Weitere Informationen

Grundlegende Informationen zu Speicherarrays, zur Wartung und zur Fehlerbehebung finden Sie im für die PS Series-Hardware.

# 1 Umfang des Array-Installationsverfahrens

---

Um Ihr Array einzurichten und mit der Nutzung des iSCSI SAN-Arrays beginnen zu können, führen Sie die folgenden Schritte durch:

1. Installieren Sie das System in einem Rack. Lesen Sie den Abschnitt unter *„Montage des Arrays in einem Rack“ auf Seite 3.*
2. Schließen Sie das Array an die Stromversorgung und das Netzwerk an. Lesen Sie den Abschnitt *„Anschließen und Befestigen der Stromversorgungskabel“ auf Seite 1* und *„Anschließen des Arrays ans Netzwerk“ auf Seite 11.*
3. Konfigurieren Sie die Software für die PS Series. Initialisieren Sie ein Array zuerst, damit es über das Netzwerk zugänglich ist. Dann können Sie entweder eine Gruppe erstellen, in der das Array das erste Mitglied ist, oder das Array einer bestehenden Gruppe hinzufügen. Wenn Sie eine Gruppe erweitern, werden Kapazität und Leistung automatisch erhöht. Lesen Sie den Abschnitt *„Wahl eines Konfigurationsverfahrens“ auf Seite 15.*
4. Starten Sie die Verwendung des iSCSI SAN-Arrays. Weisen Sie Benutzern Gruppenspeicherplatz und Anwendungen zu, indem Sie Volumes erstellen. Ein Volume ist auf dem Netzwerk als iSCSI-Target sichtbar. Stellen Sie mit dem iSCSI-Initiator eines Computers eine Verbindung zum Volume her. Sobald die Verbindung zum Volume hergestellt ist, erscheint es als normales Laufwerk auf dem Computer. Lesen Sie den Abschnitt *„Speicherzuweisung“ auf Seite 23.*

Wenn Sie die ersten Schritte ausgeführt haben, können Sie die Gruppe anpassen und ihre erweiterten Funktionen verwenden. Lesen Sie den Abschnitt *„Weitere Schritte nach dem Einrichten einer Gruppe“ auf Seite 31.*





## 2 Montage des Arrays in einem Rack

---

Für den ordnungsgemäßen Betrieb muss ein PS Series-Speicherarray in einem Rack eingebaut sein. Dieser Abschnitt enthält allgemeine Sicherheitshinweise bezüglich Elektrostatik, Informationen zu Netzwerken sowie zum Einbau von PS Series-Arrays.

Nach dem Einbau des Arrays in einem Rack schließen Sie die Strom- und Netzkabel an, wie in [Kapitel 3](#) beschrieben.

### Bevor Sie beginnen

Vor dem Einbau des Arrays:

- Lesen Sie die Sicherheitshinweise zur Installation. Lesen Sie den Abschnitt unter *„Sicherheitshinweise zur Installation“ auf Seite 3*.
- Achten Sie darauf, dass das Rack den entsprechenden Anforderungen entspricht. Lesen Sie den Abschnitt unter *„Rack -Anforderungen“ auf Seite 3*.
- Achten Sie darauf, dass das Array und der Aufstellort die Umgebungsanforderungen erfüllen. Lesen Sie den Abschnitt unter *„Umgebungsanforderungen“ auf Seite 4*.
- Packen Sie den Schienensatz (falls bestellt) aus, und überprüfen Sie, ob alle benötigten Teile vollständig vorhanden sind. Stellen Sie außerdem sicher, dass Sie die erforderlichen Werkzeuge zur Hand haben. Der Schienensatz befindet sich im Versandkarton des Arrays. Zur Montage benötigen Sie eigenes Werkzeug. Lesen Sie den Abschnitt unter *„Lieferumfang und erforderliche Hardware“ auf Seite 5*.

### Sicherheitshinweise zur Installation

Befolgen Sie diese Sicherheitshinweise:

- Dell empfiehlt, den Einbau eines Arrays in ein Rack nur von Personen mit Erfahrung in der Rackmontage vornehmen zu lassen.
- Stellen Sie sicher, dass das Array jederzeit vollständig geerdet ist, um Beschädigungen durch elektrostatische Entladungen zu vermeiden.
- Während der Handhabung der Array-Hardware müssen Sie die im Lieferumfang des Arrays enthaltene Erdungsmanschette tragen oder einen vergleichbaren Schutz verwenden.
- Es sind mindestens zwei Personen erforderlich, um das Array aus der Versandverpackung zu heben.

### Rack -Anforderungen

Die Rack- und Hardwaremontage müssen den folgenden Anforderungen entsprechen:

- Verwenden Sie ein EIA-310-D-konformes 19-Zoll-Rack mit vier Pfosten und universalen Quadratloch- oder gewindefreien Rundlochabständen nach Industriestandard.
- Das Rack muss für eine statische Belastung von mindestens 540 kg ausgelegt sein.
- Die Mindesttiefe des Racks beträgt 100 cm (40 Zoll), von der Vorderseite des Racks zur Rückseite hin gemessen.

- Für die Schienenkits ReadyRails™ II kann der Abstand zwischen den Außenflächen der Vorderseite und den hinteren Rackpfosten (den Montageflächen) für Racks mit Vierkantlöchern zwischen 595 mm und 914 mm liegen, und für Racks mit runden Öffnungen zwischen 581 mm und 907 mm. Für Racks mit Gewindenlöchern kann der Abstand zwischen 595 mm und 929 mm liegen.
- Fixieren Sie das Rack am Boden, um zusätzliche Stabilität zu erhalten.
- Belegen Sie das Rack von unten nach oben mit Arrays.
- Es müssen mindestens 4,1 cm Abstand zwischen der Racktür und der Vorderseite des Arrays vorhanden sein, um die Frontblende des Arrays unterzubringen.
- Das Rack (mit installierten Arrays) entspricht den Sicherheitsanforderungen nach UL 60950-1 und IEC 60950-1, die unter <http://ulstandards> verfügbar sind.
- Bauen Sie das Array waagrecht ein, da andernfalls die Ansprüche aus der Array-Garantie und dem Supportvertrag verloren gehen.

## Umgebungsanforderungen

Der Aufstellort muss die folgenden Umgebungsanforderungen erfüllen:

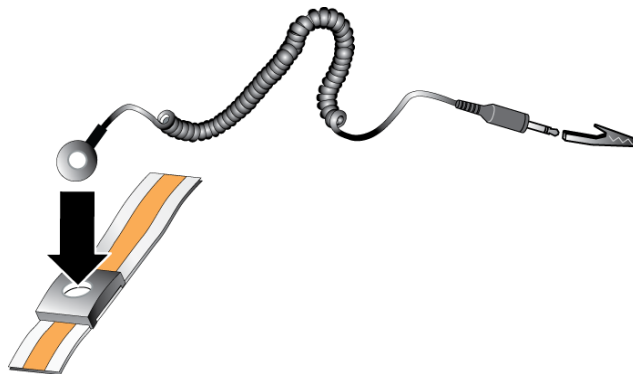
- Vergewissern Sie sich, dass die Stromquelle einen Spannungsbereich von 100 V bis 240 V AC.
- Stellen Sie sicher, dass die Stromquelle über einen ausreichenden Überlastschutz verfügt:
  - Für Nordamerika gilt: Schließen Sie das Array an eine Stromquelle mit einem 2-poligen 20A-Überspannungsschutz oder weniger (Schutzschalter nach UL489) an.
  - In Europa muss der Überspannungsschutz durch eine 20-Ampere-Sicherung oder kleiner (IEC-Schutzschalter) gegeben sein.
- Vor und hinter dem Array ist ausreichend Platz für den Luftstrom vorhanden.
- Der Aufstellort ist ausreichend belüftet.
- Ihre Umgebung unterstützt alle Anforderungen, die in den „*Technische Daten*“ auf Seite 35 aufgelistet sind.

## Schutz der Hardware

Schützen Sie Arrays der PS Series vor elektrostatischer Entladung. Achten Sie bei der Handhabung der Array-Hardware darauf, stets eine elektrostatische Erdungsmanschette zu tragen oder eine ähnliche Form von Schutzeinrichtung zu verwenden. So verwenden Sie eine Erdungsmanschette:

1. Verbinden Sie die Stahlklammer am Spiralkabel mit dem Stift am Gummiband. Siehe [Abbildung 1](#).

**Abbildung 1: Verwenden einer Erdungsmanschette**



2. Legen Sie das Band eng um Ihr Handgelenk an.

3. Verbinden Sie das Band zur Erdung. Sie können entweder den Bananenstecker in eine passende geerdete Steckdose einstecken oder ihn an die passende Krokodilsklemme anbringen und diese an dem Gerät anklippen. Beispiele einer entsprechenden Erdung wären eine ESD-Matte oder der Metallrahmen eines geerdeten Gerätes.

## Lieferumfang und erforderliche Hardware

Prüfen Sie den Lieferumfang auf Vollständigkeit gemäß [Tabelle 1](#). Gegebenenfalls benötigen Sie zusätzliche Hardware für Ihre lokalen Gegebenheiten, die nicht im Lieferumfang enthalten ist. Siehe [Tabelle 2](#).

**Tabelle 1: Lieferumfang**

Komponente	Beschreibung
PS Series-Array	Die PS Series 4100 Array enthält: <ul style="list-style-type: none"> <li>• Einen oder zwei Steuermodule vom Typ 12</li> <li>• Zwei Netzteil- und Lüftermodule</li> </ul> Das PS4100 umfasst je nach Model-Suffix bis zu 12 3,5-Zoll- oder 24 2,5-Zoll-Serial Attached SCSI (SAS)-Laufwerke.
Blende	Die Blende wird an der Vorderseite des Arrays angebracht. Die Blende kennzeichnet das Array-Modell und schützt die Laufwerke vor unbefugtem oder zufälligen Entfernen.
Stromversorgungskabel	Verbindet die Stromversorgung eines Arrays mit Stromquellen. Wenn bei der Lieferung keine Stromversorgungskabel enthalten sind, wenden Sie sich an Ihren Kundendienst für die PS Series oder Ihren Fachhändler.
Ein oder zwei serielle Kabel	Zum Herstellen einer seriellen Verbindung zwischen einem Array und einer Konsole oder einem Terminalemulator. Verwenden Sie das Kabel zum Ausführen des Setup-Dienstprogramms oder wenn kein Netzwerkzugang zum Array oder zur Gruppe vorhanden ist.
Schienensatz	Die Lieferung enthält einen Dell ReadyRails II Kit zur Installation in einem Vier-Pfosten-Rack mit Vierkant- Gewinde- oder runden Montagelöchern. Befolgen Sie die im Kit enthaltenen Installationsanweisungen, um das Array in das Rack zu installieren.
Erdungsmanschette	Zum Schutz der empfindlichen Hardware vor elektrostatischer Entladung
Dokumentation	Die folgende Dokumentation ist im Lieferumfang enthalten: <ul style="list-style-type: none"> <li>• Darstellung der montierten Anlage</li> <li>• Installations- und Setup-Handbuch (Das vorliegende Dokument.)</li> <li>• Informationen zu Lizenz, Bestimmungen und Garantie</li> </ul>

**Tabelle 2: Zusätzliche Hardware (nicht inbegriffen)**

Komponente	Beschreibung
Standard 19 Zoll. Rack mit vier Pfosten	Bietet einfachen Zugang zu Arrays und weiterer Hardware in Ihrer Rechnerumgebung.
10/100-Mbit/s-Ethernetkabel	Zur Verwendung mit einem dedizierten Verwaltungsnetzwerk. Verbindet den Verwaltungsport im Array mit einem 10/100-Mbit/s-Netzwerk-Switch. Verwenden Sie Kabel der Kategorie 5E oder der Kategorie 6 mit RJ45-Steckern. Verwenden Sie Kabel der Kategorie 5 nur, wenn Sie dem Standard TIA/EIA TSB95 entsprechen.
Netzwerkkabel	Verbindet ein Array mit einem Netzwerk-Switch. Verwenden Sie Kabel der Kategorie 5E oder der Kategorie 6 mit RJ45-Steckern. Verwenden Sie Kabel der Kategorie 5 nur, wenn Sie dem Standard TIA/EIA TSB95 entsprechen.

## Optionale Hardware

Optional können Sie auch ein unterbrechungsfreies Stromversorgungssystem (USV) verwenden, um dem Array eine hochverfügbare Stromquelle zur Verfügung zu stellen. Jedes USV-System (nicht mitgeliefert) sollte an einem anderen Stromkreis angeschlossen sein und muss für einen angemessenen Zeitraum den korrekten Spannungstyp liefern.

## Anweisungen zur Montage eines Arrays in ein Rack

Führen Sie die folgenden Schritte aus, um ein Array in einem Rack zu montieren:

1. Legen Sie fest, wo die Montageschienen im Rack montiert werden sollen.
2. Befestigen Sie die Montageschienen am Rack.
3. Schieben Sie das Gehäuse ins Rack.
4. Befestigen Sie das Gehäuse an der Vorderseite der Montageschienen.
5. Setzen Sie die Blende auf.

Diese Schritte werden in den folgenden Abschnitten im Detail beschrieben.

## Legen Sie fest, wo die Montageschienen im Rack angeordnet werden sollen

Achten Sie darauf, dass im Rack genug Platz für das Gehäuse ist. In einem Standardrack erstreckt sich ein 2U-Gehäuse über sechs.

## Installieren der Schienen und des Arrays in einem Rack

Lesen Sie vor der Montage der Schienen und der Installation des Systems zunächst die Sicherheitshinweise sowie die Rack-Montageanweisungen, die im Lieferumfang des Schienen-Kits enthalten sind.

Beim Einbau in ein geschlossenes oder ein Multi-Rack kann die Betriebsumgebungstemperatur im Rack die Raumtemperatur übersteigen. Deshalb sollten Sie die Geräte nur dort aufstellen, wo aufgrund der Raumbedingungen die vom Hersteller angegebene maximale Umgebungstemperatur ( $T_{ma}$ ) im Rack nicht überschritten wird. Weitere Informationen finden Sie in „*Technische Daten*“ auf Seite 35.

## Schieben Sie das Gehäuse ins Rack.

[Abbildung 2](#) zeigt die Vorderansicht des 3,5-Zoll-Laufwerkarrays.

**Abbildung 2: 3,5-Zoll-Laufwerkarray - Vorderansicht (ohne Blende)**



Abbildung 3 zeigt die Vorderansicht des 2,5-Zoll-Laufwerkarrays.

**Abbildung 3: 2,5-Zoll-Laufwerkarray - Vorderansicht (ohne Blende)**



Lassen Sie sich beim Anheben und Hineinschieben des Gehäuses auf die Montageschienen helfen. Halten Sie das Gehäuse waagrecht.

## Befestigen des Gehäuses an den Montageschienen

Stellen Sie sicher, dass sich die unverlierbaren Gehäusehalterungen auf der Array-Vorderseite auf einer Linie mit den Gewindelöchern der Vorderseite der Montageschienen befinden, und befestigen Sie die unverlierbaren Halterungen *manuell* an den Schienen.

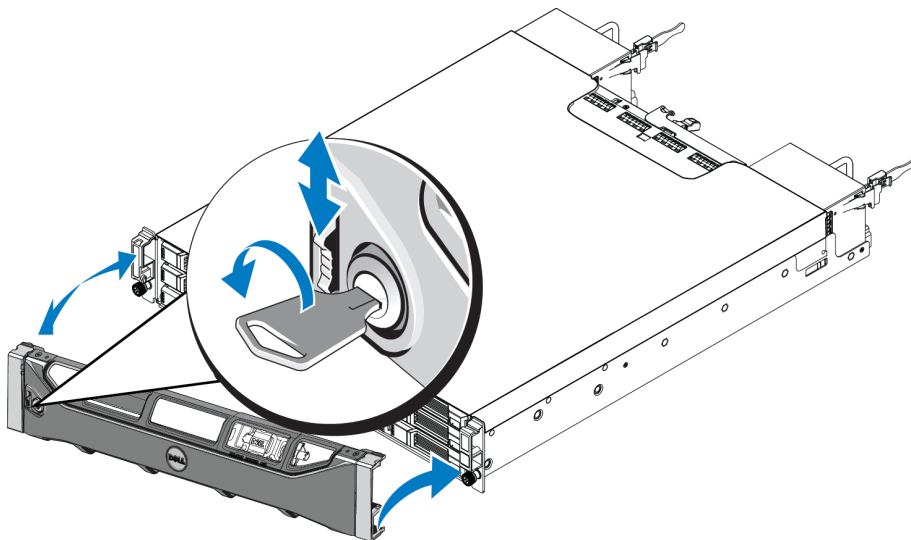
**Vorsichtshinweis:** Verwenden Sie zum Anziehen der Rändelschrauben keine automatischen Schraubenzieher.

## Installieren der Blende

Die Schritte für die Installation der Blende sind für alle Array-Modelle identisch.

1. Haken Sie das rechte Ende der Blende an der rechten Seite des Gehäuses ein.
2. Bewegen Sie das linke Ende der Blende in Richtung der linken Seite des Gehäuses.
3. Drücken Sie die Blende in die richtige Position, bis die Entriegelungsvorrichtung einrastet.
4. Verriegeln Sie mithilfe des mitgelieferten Schlüssels die Blende und bewahren Sie den Schlüssel an einem sicheren Ort auf.

**Abbildung 4: Installieren der Blende**





## 3 Anschließen der Array-Kabel

---

Nach der Installation des Arrays in einem Rack müssen Sie die Netzwerk- und Stromkabel sowie optional das serielle Kabel anschließen.

Lesen Sie zuvor die Netzwerkempfehlungen in „*Minimale und empfohlene Kabelkonfigurationen*“ auf Seite 10.

In der folgenden Liste werden die allgemeinen Schritte für das Anschließen des Arrays an die Stromversorgung und das Netzwerk beschrieben.

1. Schließen Sie die Stromversorgungskabel an. Schalten Sie den Strom zum Array jetzt noch *nicht* ein. Lesen Sie den Abschnitt unter „Anschließen und Befestigen der Stromversorgungskabel“ auf Seite 1.
2. Anschließen des Arrays ans Netzwerk Lesen Sie den Abschnitt unter „*Anschließen des Arrays ans Netzwerk*“ auf Seite 11.
3. Schalten Sie den Strom zum Array ein. Lesen Sie den Abschnitt unter „*Einschalten des Arrays*“ auf Seite 11.

Die folgenden Abschnitte beschreiben die oben genannten Schritte ausführlich. Nach Abschluss dieser Schritte lesen Sie den Abschnitt unter „*Softwarekonfiguration*“ auf Seite 15.

### Netzwerkanforderungen und -empfehlungen

Die Mindestkonfiguration eines Netzwerks für ein PS Series-Array ist eine Verbindung zwischen Ethernet 0 an jedem Steuermodul und einem Computer, der mit einem Netzwerk-Switch verbunden ist. Um Leistung und Verfügbarkeit zu verbessern, konfigurieren Sie mehrere Netzwerkschnittstellen auf einem Array und verbinden Sie sie mit mehreren Switches.

Netzwerkempfehlungen sind in [Tabelle 3](#) beschrieben. Darüber hinaus gelten für PS Series-Arrays alle üblichen Regeln für eine ordnungsgemäße Netzwerkkonfiguration. Weitere Informationen über Netzwerkanforderungen finden Sie im Dell EqualLogic Configuration Guide (Dell EqualLogic-Konfigurationshandbuch) unter <http://en.community.dell.com/techcenter>

Anweisungen zur allgemeinen Netzwerkkonfiguration würden jedoch über den Rahmen dieses Handbuchs hinausgehen.

**Tabelle 3: Netzwerkempfehlungen**

Empfehlung	Beschreibung
Mehrere Netzwerkverbindungen zu verschiedenen Netzwerk-Switches	<p>Verbinden Sie für erhöhte Bandbreite und Verfügbarkeit jedes Steuermodul mit zwei verschiedenen Switches.</p> <p>Die Switches müssen über Interswitch-Verbindungen verbunden werden oder Stacking-fähig sein. Die Links müssen über genügend Bandbreite für den iSCSI-Verkehr verfügen.</p> <p>Überprüfen Sie die EqualLogic Configuration Guide (EqualLogic Konfigurationsanleitung) für Bemessungsvorschläge für Interswitch-Verbindungen.</p> <p>Dell empfiehlt Port-Link-Aggregation mit hoher Bandbreite, oder Multipathing-Protokolle wie VLT, vPC, oder MLAG, um die Auswirkung des Spanning Trees, basierend auf Ihren GESCHÄFTS-Bedürfnissen für Hochverfügbarkeit zu reduzieren</p> <p>Weisen Sie nach dem Verbinden der Netzwerkschnittstellen jeder Schnittstelle mit der Group Manager-GUI oder -CLI eine IP-Adresse und Netzmaske zu.</p>
Verwaltungsnetzwerk (optional)	Schließen Sie die Verwaltungsports an beiden Steuermodulen an einen Netzwerk-Switch mit 10/100 Mbit/s an, um den Verwaltungsdatenverkehr vom iSCSI-Datenverkehr zu trennen.
Zugang zur IP-Adresse der Gruppe (Hosts)	Bei einer Gruppe mit mehreren Subnetzen sollte jede konfigurierte Netzwerkschnittstelle über Zugang zu dem Subnetz verfügen, auf dem sich die IP-Adresse der Gruppe befindet.
Keine STP-Funktion auf Switch-Ports, die Endknoten verbinden	<p>Verwenden Sie möglichst kein Spanning-Tree-Protocol (STP) auf Switch-Ports, die Endknoten verbinden (iSCSI-Initiatoren oder Array-Netzwerkschnittstellen).</p> <p>Wenn Sie jedoch STP oder RSTP (das STP ist vorzuziehen) verwenden müssen, sollten Sie die an manchen Switches verfügbaren Porteinstellungen aktivieren, die den Port nach Verbindungsherstellung sofort in den Zustand STP-Weiterleitung versetzen. Mit dieser Funktion lassen sich Netzwerkunterbrechungen reduzieren, die beim Neustart von Geräten auftreten, und nur an Switch-Ports aktiviert werden sollten, die Endknoten verbinden.</p> <p>Sie können Spanning-Tree für eine Einzelkabelverbindung zwischen den Switches verwenden und Trunking für Verbindungen mit mehreren Kabeln zwischen den Switches.</p>
Flusskontrolle aktiviert auf Switches und NICs	Aktivieren Sie die Flusskontrolle auf jedem Switch-Port und NIC, über den iSCSI-Datenverkehr erfolgt. Arrays der PS Series reagieren korrekt auf Flusskontrolle.

## Minimale und empfohlene Kabelkonfigurationen

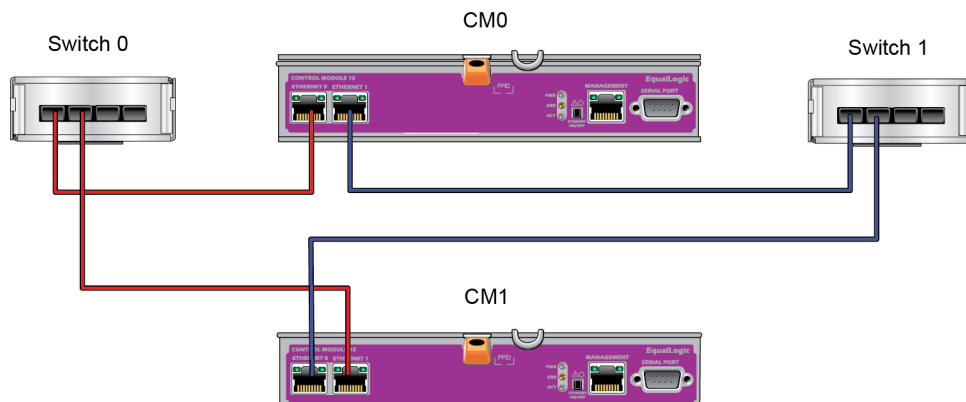
Bei einem Array mit einem einzigen Controller besteht die minimale Netzwerkkonfiguration aus einer einzigen Verbindung zu Ethernet 0. Eine einzige Netzwerkverbindung birgt jedoch ein Ausfallrisiko. Dell empfiehlt daher, alle verfügbaren Ethernet-Ports mit verschiedenen Netzwerk-Switches über Interswitch-Verbindungen zu verbinden.

Schließen Sie bei einem Array mit zwei Controllern mindestens Netzwerkkabel an Ethernet 0 der beiden Steuermodule an und schließen Sie die Kabel dann an einen Netzwerk-Switch an.

Für maximale Bandbreite und Verfügbarkeit empfiehlt Dell, Ethernet 0 und Ethernet 1 auf jedem Controller an einen unterschiedlichen Switch anzuschließen. Die Switches müssen mit Interswitch-Verbindungen mit ausreichender Bandbreite verbunden sein. Siehe [Abbildung 5](#).



Abbildung 5: Empfohlene Netzwerkkonfiguration



## Anschließen des Arrays ans Netzwerk

Das PS4100 Array-Modell umfasst zwei Kontrollmodule vom Typ 12. Der Controller vom Typ 12 verfügt über zwei 1Gb-Ethernet-Ports, die mit Ethernet 0 und Ethernet 1 beschriftet sind.

Für den Arraybetrieb ist eine funktionsfähige Netzwerkverbindung erforderlich. Für Leistung und hohe Verfügbarkeit werden mehrere Netzwerkverbindungen empfohlen. Weitere Informationen finden Sie in [„Minimale und empfohlene Kabelkonfigurationen“ auf Seite 10](#).

## Einschalten des Arrays

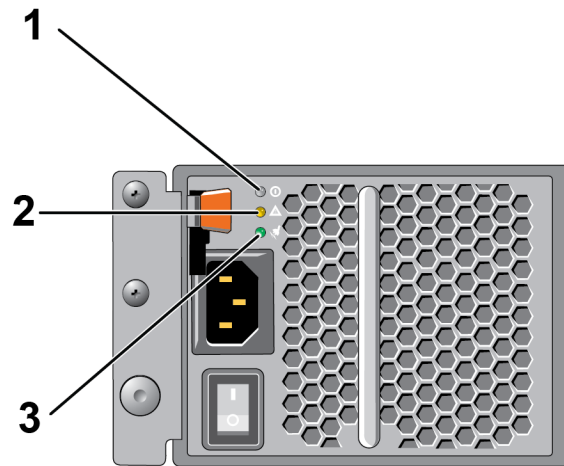
Lassen Sie dem Array genügend Zeit (z.B. über Nacht) für die Anpassung an die Umgebungstemperatur, bevor Sie den Strom einschalten.

**Anmerkung:** Sie können den Strom zuerst an einer Stromversorgung (einer der beiden) oder an beiden gleichzeitig einschalten.

1. Der Netzschalter befindet sich unterhalb des Steckers der jeweiligen Stromversorgung.
2. Schalten Sie den Netzschalter auf die Position ON (EIN). Daraufhin leuchten die Betriebsanzeigen auf.

Die Akkus werden geladen und manche Hardwarekomponenten beginnen mit der Synchronisierung. LEDs zeigen diese normalen Aktivitäten an.

Die Position der LEDs wird in den folgenden Abbildungen [Tabelle 4](#) enthält eine Beschreibung der LEDs.

**Abbildung 6: Wechselstromschalter und LEDs (2U-Array)****Tabelle 4: Beschreibung der Stromversorgungs-LEDs**

Bezeichnung	Beschreibung
1	Status der Stromversorgung. Diese LED-Anzeige leuchtet (grün), wenn der Schalter an ist und die Stromversorgung das Array mit Strom versorgt.
2	Fehler. Diese LED-Anzeige leuchtet (gelb), wenn bei der Stromversorgung ein Problem aufgetreten ist.
3	Eingangsstrom Diese LED-Anzeige leuchtet (grün), solange die Stromversorgung an das Netz angeschlossen ist.

## Einrichten einer seriellen Verbindung zum Array

Wenn Sie zur Konfiguration der Software das `Setup`-Dienstprogramm verwenden möchten, müssen Sie eine serielle Verbindung zwischen dem Array und einem Computer einrichten. Wenn Sie den Remote-Setup-Assistenten verwenden möchten, benötigen Sie keine serielle Verbindung. Informationen über die Anforderungen des Remote Setup-Assistenten finden Sie in *Host Integration Tool for Microsoft® Installation and User's Guide*, (Windows-Installations- und Benutzerhandbuch für Host-Integrationstools), oder *Host Integration Tool for Linux® Installation and User's Guide* (Linux-Edition-Installations- und Benutzerhandbuch für Host-Integrationstools).

Bei dem mit dem Array mitgelieferten seriellen Kabel handelt es sich um ein Standard-Nullmodemkabel mit einem weiblichen DB9-Stecker an jedem Ende. Sie müssen möglicherweise ein Adapterkabel (einen DB9-Stecker und einen RJ45-Stecker) erwerben oder herstellen, um das Array an manche Terminalservermodelle anschließen zu können. Lesen Sie den Abschnitt unter „[Pinbelegung des seriellen Kabels](#)“ auf Seite 13.

Bringen Sie das Kabel am seriellen Port des aktiven Controllers (die LED „ACT“ leuchtet dann grün) und an einem Konsolenterminal oder einem Computer an, auf dem eine Terminalemulation läuft.

Siehe [Abbildung 7](#) (nicht maßstabsgerecht).

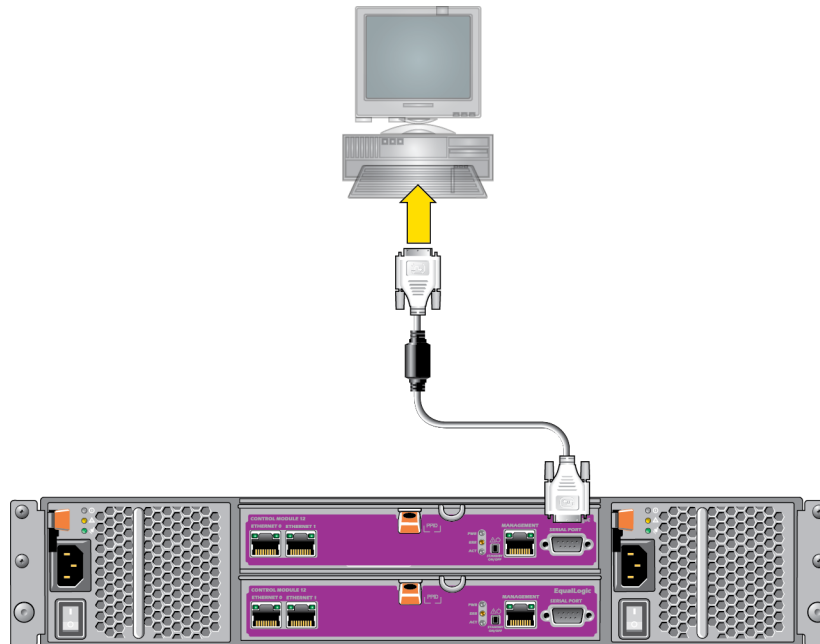
Die serielle Verbindung muss wie folgt eingestellt sein:

- 9600 Baud
- 1 Stoppbit
- Keine Parität
- 8 Datenbits

- Keine Flusskontrolle

**Anmerkung:** Bewahren Sie das serielle Kabel auf. Sie benötigen es zur Verwaltung der Gruppe oder eines bestimmten Arrays, wenn kein Netzwerkzugang vorhanden ist.

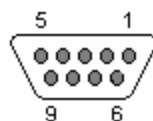
**Abbildung 7: Anschließen eines seriellen Kabels an das Array**



## Pinbelegung des seriellen Kabels

[Abbildung 8](#) zeigt die Pinposition am DB9-Stecker des mitgelieferten seriellen Kabels; in [Tabelle 5](#) ist die Pinbelegung für das Kabel aufgelistet.

**Abbildung 8: DB9-Stecker des seriellen Kabels - Pinpositionen**



**Tabelle 5: Informationen zur Pinbelegung DB9 auf DB9**

<b>DB9-1</b>		<b>DB9-2</b>	
<b>Funktion</b>	<b>Pin</b>	<b>Pin</b>	<b>Funktion</b>
Receive Data (Daten empfangen)	2	3	Transmit Data (Daten senden)
Transmit Data (Daten senden)	3	2	Receive Data (Daten empfangen)
Data Terminal Ready (Datenendgerät bereit)	4	6+1	Data Set Ready + Carrier Detect (Übertragungsgerät bereit + Datenträgersignal erkannt)
System Ground (Systemerdung)	5	5	System Ground (Systemerdung)
Data Set Ready + Carrier Detect (Übertragungsgerät bereit + Datenträgersignal erkannt)	6+1	4	Data Terminal Ready (Datenendgerät bereit)
Request to Send (Sendeanforderung)	7	8	Clear to Send (Empfangsbereit, Sendeerlaubnis)
Clear to Send (Empfangsbereit, Sendeerlaubnis)	8	7	Request to Send (Sendeanforderung)

## 4 Softwarekonfiguration

---

Nachdem Sie die Hardware eingebaut haben, können Sie das Array initialisieren und eine PS Serien-Gruppe erstellen, in der das Array das erste Mitglied ist. Alternativ dazu können Sie das Array auch einer bestehenden Gruppe hinzufügen. Wenn Sie eine Gruppe erweitern, werden die Kapazität und Leistung automatisch ohne Auswirkungen auf den Benutzer skaliert.

Wenn die Softwarekonfiguration abgeschlossen ist, können Sie den Speicher zuweisen und das iSCSI SAN-Array benutzen. Lesen Sie den Abschnitt unter „[Speicherzuweisung](#)“ auf [Seite 23](#).

### Wahl eines Konfigurationsverfahrens

Es gibt zwei Methoden für die Konfiguration der Software. Wählen Sie *eine* Methode aus:

- Verwenden Sie den Remote-Setup-Assistenten, entweder für Windows oder Linux. Anweisungen für die Verwendung des Remote-Installationsassistenten finden Sie unter *Host Integration Tool for Windows Installation and User's Guide* (Windows-Installations- und Benutzerhandbuch für Host-Integrationstools), oder *Host Integration Tool for Linux Installation and User's Guide* (Linux-Edition-Installations- und Benutzerhandbuch für Host-Integrationstools).
- Verwenden Sie das `setup`-Dienstprogramm. Das `setup`-Dienstprogramm ist ein interaktives Befehlszeilendienstprogramm, das Informationen über das Array und die Gruppenkonfiguration abfragt. Um das `Setup`-Dienstprogramm zu verwenden, muss eine serielle Verbindung zwischen dem Array und einem Konsolenterminal bzw. einem Computer bestehen, auf dem eine Terminalemulation läuft.

Nachdem Sie eine Methode gewählt haben, sammeln Sie die für die Array-Konfiguration benötigten Informationen.

### Konfigurationsinformationen sammeln

Unabhängig vom Verfahren, mit dem Sie die Software konfigurieren, müssen Sie die Informationen in [Tabelle 6](#) und [Tabelle 7](#) zusammentragen. Die IP-Adressen erhalten Sie gegebenenfalls von Ihrem Netzwerkadministrator.

Stellen Sie auch sicher, dass Sie die Netzwerkanforderungen in „[Netzwerkanforderungen und -empfehlungen](#)“ auf [Seite 9](#) befolgen.

**Tabelle 6: Angaben zur Array-Konfiguration**

Eingabeaufforderung	Beschreibung
Mitgliedsname	Innerhalb der Gruppe eindeutiger Name für das Array (bis zu 63 Buchstaben, Zahlen oder Bindestriche). Das erste Zeichen muss ein Buchstabe oder eine Ziffer sein.
Netzwerkschnittstelle	Name einer Netzwerkschnittstelle auf dem Array (zum Beispiel eth0), die mit einem funktionierenden Port auf einem Netzwerk-Switch verbunden ist.
IP-Adresse	Netzwerkadresse für die Array-Netzwerkschnittstelle. <b>Anmerkung:</b> Jedes Mitglied muss über mindestens eine Netzwerkschnittstelle auf dem gleichen Subnetz wie die IP-Adresse der Gruppe verfügen.
Netzmaske	Eine Adresse, die in Kombination mit der IP-Adresse das Subnetz angibt, auf dem sich die Array-Netzwerkschnittstelle befindet (Standard ist 255.255.255.0).
Standard-Gateway (optional)	Netzwerkadresse für das Gerät zum Verbinden von Subnetzen und Weiterleiten von Netzwerkdatenverkehr über das lokale Netzwerk hinaus. Ein Standard-Gateway wird nur benötigt, wenn die Array-Netzwerkschnittstelle außerhalb des lokalen Netzwerks kommunizieren soll (zum Beispiel um Computern von außerhalb des lokalen Netzwerks den Zugriff auf Volumes zu ermöglichen). <b>Anmerkung:</b> Der Standard-Gateway muss sich auf dem gleichen Subnetz wie die Array-Netzwerkschnittstelle befinden.
RAID-Richtlinie	RAID-Level und Ersatzlaufwerkkonfiguration für das Array. Die tatsächliche Anzahl an RAID-Sätzen und Ersatzlaufwerken ist von der im Array vorhandenen Anzahl an Laufwerken abhängig. <ul style="list-style-type: none"> <li>• RAID 6 – Verteilte Sätze mit doppelter Parität</li> <li>• RAID 10 – Striping, aufgesetzt auf mehrere RAID 1-Sätze (gespiegelt).</li> <li>• RAID-50 – Striping, aufgesetzt auf mehrere RAID-5-Sätze (verteilte Parität). Jeder RAID 5-Satz verwendet das Äquivalent der Kapazität einer ganzen Festplatte für Parität.</li> <li>• RAID 5 – Sätze mit verteilter Parität. RAID-5 (nicht empfohlen) – Ein RAID-5-Satz mit einem Ersatzlaufwerk. RAID-5 ähnelt RAID-50, mit mehr Kapazität (zwei zusätzliche Laufwerke), aber weniger Verfügbarkeit und Leistung.</li> </ul> <b>Anmerkung:</b> Zur Verwendung von RAID 5 müssen Sie die RAID-Richtlinie über die Group Manager-Befehlszeilenschnittstelle (CLI) konfigurieren.

**Tabelle 7: Informationen zur Gruppenkonfiguration**

Eingabeaufforderung	Beschreibung
Gruppenname.	Eindeutiger Name zur Identifizierung der Gruppe (bis zu 54 Buchstaben, Zahlen, oder Bindestriche). Das erste Zeichen muss ein Buchstabe oder eine Zahl sein.
Gruppen-IP-Adresse.	Netzwerkadresse für die Gruppe. Die IP-Adresse der Gruppe wird für die Gruppenverwaltung und für den Computerzugriff auf in der Gruppe gespeicherte Daten verwendet.
Kennwort für das Hinzufügen neuer Mitglieder zu einer Gruppe	Das erforderliche Kennwort für das Hinzufügen von Mitgliedern zu einer Gruppe. Das Kennwort muss aus 3 bis 16 Buchstaben oder Ziffern bestehen, wobei zwischen Groß- und Kleinschreibung unterschieden wird.
Kennwort für das <code>grpadmin</code> -Konto	Das Kennwort überschreibt das werkseitige Gruppen-Administratorkennwort ( <code>grpadmin</code> ) für das <code>grpadmin</code> -Konto. Das Kennwort muss aus 3 bis 16 Buchstaben oder Ziffern bestehen, wobei zwischen Groß- und Kleinschreibung unterschieden wird. Nur beim Erstellen einer neuen Gruppe erforderlich.
Benutzername und Kennwort für den Microsoft Service (optional)	CHAP-Benutzername und -Kennwort zum Aktivieren des Zugriffs des Microsoft-Service (VSS oder VDS) auf die Gruppe. Der Benutzername muss aus 3 bis 63 alphanumerischen Zeichen bestehen. Das Kennwort muss aus 12 bis 16 alphanumerischen Zeichen bestehen, wobei zwischen Groß- und Kleinschreibung unterschieden wird. Die auf dem Rechner ausgeführten Microsoft Services müssen Gruppenzugriff haben, damit VSS-Snapshots in der Gruppe gemacht werden können oder damit die Gruppe VDS verwenden kann. Nur zutreffend beim Erstellen einer Gruppe mit dem Remote-Setup-Assistenten.

## Starten der Softwarekonfiguration

Verwenden Sie das `Setup`-Dienstprogramm oder den Remote-Setup-Assistenten zum Initialisieren des Arrays und entweder zum Erstellen einer Gruppe, in der das Array das erste Mitglied ist oder um das Array einer bestehenden Gruppe hinzuzufügen.

Sobald die Softwarekonfiguration abgeschlossen ist, wird das Array Mitglied einer Gruppe und sein Festplattenspeicher kann verwendet werden.

## Konfiguration der Software mit dem Setup-Dienstprogramm

So verwenden Sie das `Setup`-Dienstprogramm zum Initialisieren eines Arrays und zum Erstellen oder Erweitern einer Gruppe:

1. Drücken Sie auf der Konsole oder dem Terminalemulator mit der seriellen Verbindung auf die Taste `Enter` (Eingabetaste).

**Anmerkung:** Wenn das Array nicht reagiert, wenden Sie sich an Ihren Kundendienst für die PS-Serie, um zu erfahren, wie Sie fortfahren sollen.

2. Geben Sie auf die Anmeldeaufforderung sowohl den Kontennamen (Anmeldung) als auch das Kennwort `grpadmin` ein. Kennwörter erscheinen nicht auf dem Bildschirm.
3. Wenn Sie dazu aufgefordert werden, geben Sie `y` ein, um das `Setup`-Dienstprogramm zu starten.

4. Wenn Sie dazu aufgefordert werden, geben Sie die Informationen zur Array- und Gruppenkonfiguration aus *„Konfigurationsinformationen sammeln“* auf Seite 15 ein. Drücken Sie die Taste `Enter` (Eingabetaste), um einen Standardwert zu übernehmen. Wenn Sie Hilfe brauchen, geben Sie ein Fragezeichen (?) ein.

**Anmerkung:** Nach der Eingabe der IP-Adresse der Gruppe kann es zu einer kurzen Verzögerung kommen, da das Array das Netzwerk durchsucht.

Wenn das `Setup` abgeschlossen ist, müssen Sie die RAID-Richtlinie des Mitglieds festlegen, damit der Festplattenspeicher verwendet werden kann. Siehe *„Festlegen der RAID-Richtlinie eines Mitglieds“* auf Seite 19.

Das folgende Beispiel zeigt, wie das `Setup`-Dienstprogramm zum Initialisieren eines Arrays und zum Erstellen einer Gruppe verwendet wird.

## BEISPIEL - Verwenden des Setup-Dienstprogramms

```
Login: grpadmin
Password: xxxxxxxx
```

```
The setup utility establishes the initial network and storage configuration for a storage array
and then configures the array
as a member or a new or existing group of arrays.
For help, enter a question mark (?) at a prompt.
```

```

Welcome to Group Manager
Copyright 2013 Dell Inc.
```

```
It appears that the storage array has not been configured.
Would you like to configure the array now? (y/n) [n] y
Group Manager Setup Utility
Do you want to proceed (yes | no) [no]? yes
Initializing. This may take several minutes to complete.
Enter the network configuration for the array:
Member name []: member1
Network interface [eth0]: eth0
IP address for network interface []: 192.17.2.41
Netmask [255.255.255.0]:
Default gateway [192.17.2.1]:
Enter the name and IP address of the group that the array will join.
Group name []: group1
Group IP address []: 192.17.2.20
Searching to see if the group exists. This may take a few minutes.
The group does not exist or currently cannot be reached. Make sure you have entered the correct
group IP address and group name.
Do you want to create a new group (yes | no) [yes]? yes
Group Configuration
Group Name: group1
Group IP address: 192.17.2.20
Do you want to use the group settings shown above (yes | no) [yes]: yes
Password for managing group membership:
Retype password for verification:
Password for the default group administration account:
Retype password for verification:
Saving the configuration ...
Waiting for configuration to become active.....Done
Group member member1 now active in the group.
Group group1 has been created with one member.
```



Use the Group Manager GUI or CLI to set the RAID policy for the member. You can then create a volume that a host can connect to using an iSCSI initiator.  
group1>

## Konfigurieren der Software mit dem Remote-Setup-Assistenten

Der Remote-Setup-Assistent befindet sich auf der Host-Integrations-Tools-CD-ROM und muss auf einem Windows-Rechner installiert werden. Das *User Guide* (Benutzerhandbuch) des *Host-Integrations-Tools* bietet ausführliche Informationen über die Verwendung aller Funktionen des Remote-Setup-Assistenten.

So führen Sie den Remote-Setup-Assistenten aus:

1. Verwenden Sie einen Computer, der den Anforderungen in „[Wahl eines Konfigurationsverfahrens](#)“ auf Seite 15 entspricht.
2. Nehmen Sie die Host-Integration-Tools-CD-ROM aus der Verpackung oder laden Sie das Host-Integration-Tools-Kit von der Support-Website herunter.
3. Installieren Sie den Remote-Setup-Assistenten gemäß den Anweisungen in der Host-Integration-Tools-Dokumentation.
4. Starten Sie den Remote-Setup-Assistenten, indem Sie auf Folgendes klicken:  
Start, Programs, EqualLogic, Remote Setup Wizard (Starten, Programme, EqualLogic, Remote-Setup-Assistent)
5. Wählen Sie im Begrüßungsdialogfeld die Option Initialize a PS Series array (Array der PS Series initialisieren), und klicken Sie auf Next (Weiter).  
**Anmerkung:** Wenn Sie keine Verbindung zum Array herstellen können, prüfen Sie die Netzwerkkonfiguration. Sie müssen möglicherweise das Setup-Dienstprogramm zur Konfiguration der Software verwenden.
6. Wählen Sie das Array, das Sie initialisieren möchten, und klicken Sie auf Next (Weiter).
7. Geben Sie im Dialogfeld „Initialize Array“ (Array initialisieren) die Arraykonfiguration aus [Tabelle 6](#) ein und wählen Sie „Create a Group“ (Eine Gruppe erstellen) oder „Join an Existing Group“ (Einer bestehenden Gruppe beitreten). Klicken Sie anschließend auf Next (Weiter).
8. Geben Sie im Dialogfeld „Create a New Group“ (Eine neue Gruppe erstellen) oder „Join an Existing Group“ (Einer bestehenden Gruppe beitreten) die Gruppenkonfiguration aus [Tabelle 7](#) ein und klicken Sie auf Next (Weiter).
9. Klicken Sie auf Finish (Fertig stellen), um den Assistenten zu beenden.

Wenn Sie das Array einer bestehenden Gruppe hinzugefügt haben, müssen Sie die RAID-Richtlinie des Mitglieds festlegen, damit der Festplattenspeicher verwendet werden kann. Siehe „[Festlegen der RAID-Richtlinie eines Mitglieds](#)“ auf Seite 19.

Wenn Sie eine neue Gruppe erstellt haben, fahren Sie mit [Kapitel 5, Speicherzuweisung](#) fort.

## Festlegen der RAID-Richtlinie eines Mitglieds

Der Speicherplatz eines neuen Gruppenmitglieds (Array) ist so lange nicht verfügbar, bis Sie eine RAID-Richtlinie für das Mitglied konfiguriert haben.

Eine RAID-Richtlinie besteht aus einem RAID-Level und einer Ersatzlaufwerkkonfiguration. Bei der Auswahl einer RAID-Richtlinie werden die Laufwerke eines Mitglieds automatisch für das gewählte RAID-Level und die dementsprechende Anzahl an Ersatzlaufwerken konfiguriert.

Wenn Sie den Remote-Setup-Assistenten zum Erstellen einer Gruppe verwendet haben, wird die RAID-Richtlinie für das erste Mitglied automatisch entsprechend derjenigen RAID-Richtlinie eingerichtet, die Sie bei der Konfiguration der Software ausgewählt haben, so dass der Speicher zur Verwendung bereit ist. Lesen Sie den Abschnitt unter „[Speicherzuweisung](#)“ auf Seite 23.

Wenn Sie das `Setup`-Dienstprogramm zum Erstellen oder Erweitern einer Gruppe genutzt bzw. das Array unter Verwendung des Remote-Setup-Assistenten zu einer bestehenden Gruppe hinzugefügt haben, müssen Sie die RAID-Richtlinie für das Gruppenmitglied einrichten.

Verwenden Sie entweder die Befehlszeilenschnittstelle (CLI) oder die grafische Benutzeroberfläche (GUI) des Group Manager, um die RAID-Richtlinie festzulegen.

## Festlegen der RAID-Richtlinie mit der CLI

So verwenden Sie die CLI des Group Manager zur Einrichtung der RAID-Richtlinie eines neuen Gruppenmitglieds:

1. Melden Sie sich bei der Gruppe an, sofern Sie noch nicht angemeldet sind. (Nach Beendigung des Setup-Dienstprogramms sind Sie immer noch bei der Gruppe angemeldet.) Stellen Sie mit einem der folgenden Verfahren eine Verbindung mit der Gruppe her:
  - Serielle Verbindung zu einem Mitglied. Lesen Sie den Abschnitt unter „[Einrichten einer seriellen Verbindung zum Array](#)“ auf Seite 12.
  - Telnet- oder SSH-Verbindung zur Gruppen-IP-Adresse.
2. Geben Sie auf die Anmeldeaufforderung den `grpadmin`-Kontennamen und das Kennwort ein, die Sie beim Erstellen der Gruppe angegeben haben.
3. Geben Sie auf die Befehlsaufforderung des Group Manager den folgenden Befehl ein, der RAID6, RAID10 oder RAID50 als Variable für die *Richtlinien* festlegt.

```
member select member_name raid-policy policy
```

Der folgende Befehl konfiguriert beispielsweise member1 mit RAID6:

```
member select member1 raid-policy raid6
```

## Festlegen der RAID-Richtlinie mit der Group Manager-GUI

Die neuesten Informationen über Browser-Support für die Group Manager-GUI finden Sie in den *Release Notes* (Versionshinweisen) der PS Series.

Nachdem Sie ein Mitglied zu einer Gruppe der PS Series hinzugefügt haben, müssen Sie die RAID-Richtlinie für das Mitglied einstellen und den Speicherpool auswählen. Der Speicher im Mitglied steht zur Verfügung, nachdem Sie die RAID-Richtlinie festgelegt haben.

So verwenden Sie die GUI zum Festlegen der RAID-Richtlinie für ein Mitglied:

### Verfahren

1. Klicken Sie auf `Gruppe` und dann auf den Gruppennamen, um das Fenster „Gruppenzusammenfassung“ zu öffnen.
2. Erweitern Sie `Mitglieder` und doppelklicken Sie auf den Mitgliedsnamen. Die GUI zeigt an, ob ein Mitglied konfiguriert ist oder nicht.
3. Klicken Sie im Warn-Dialogfeld auf `Ja`, um das Dialogfeld „Mitglied konfigurieren – Allgemeine Einstellungen“ zu öffnen.

4. Wählen Sie den Speicherpool aus und klicken Sie auf `Weiter`. Wenn Sie dazu aufgefordert werden, bestätigen Sie, dass Sie das Mitglied dem Speicherpool zuweisen wollen.
5. Wählen Sie die RAID-Richtlinie im Dialogfeld „Mitglied konfigurieren – RAID-Konfiguration“ aus.
6. [Optional] Wählen Sie `Warten`, bis die Initialisierung des Mitglieds-Speichers abgeschlossen ist.
7. Klicken Sie auf `Weiter`.
8. Klicken Sie im Dialogfeld „Mitglied konfigurieren – Zusammenfassung“ auf `Fertig stellen`.

**Anmerkung:** Nach der erstmaligen RAID-Konfiguration dauert es ein paar Minuten, bis der Group Manager die nutzbare Gesamtkapazität anzeigt. Bis dieser Vorgang abgeschlossen ist, zeigt der Group Manager möglicherweise eine geringere Kapazität an.



# 5 Speicherzuweisung

Das Zuweisen von Gruppenspeicherplatz an Benutzer umfasst die folgenden Schritte:

1. „Erstellen eines Volumes“ auf Seite 23.
2. „Verbinden eines Computers mit einem Volume“ auf Seite 29.

Wenn Sie den Speicherplatz zugewiesen haben, können Sie die Gruppe anpassen und ihre erweiterten Funktionen verwenden. Lesen Sie den Abschnitt unter „Weitere Schritte nach dem Einrichten einer Gruppe“ auf Seite 31.

## Erstellen eines Volumes

Verwenden Sie die Group Manager-CLI oder -GUI zum Erstellen von Volumes, um Benutzern und Anwendungen Gruppenspeicherplatz zuzuweisen. Ein Volume ist auf dem Netzwerk als iSCSI-Target sichtbar. Wenn Sie ein Volume erstellen, geben Sie die in [Tabelle 8](#) beschriebenen Informationen an.

**Tabelle 8: Informationen zur Volume-Konfiguration**

Komponente	Beschreibung
Volumename	Dies ist ein eindeutiger Name mit bis zu 63 Zeichen (Buchstaben, Zahlen, Punkten, Bindestrichen und Kommas). Der Volume-Name ist am Ende des iSCSI-Targetnamens angehängt, der automatisch für das Volume generiert wird. Der Zugang zu einem Volume erfolgt immer über den Targetnamen.
Volume-Größe	Dies ist die von den iSCSI-Initiatoren gemeldete Größe des Volumes. Die minimale Volume-Größe beträgt 15 MB. Volume-Größen werden auf das nächste Vielfache von 15 MB aufgerundet.

Optional können Sie Platz für Volume-Snapshots reservieren oder ein Volume für schlanke Speicherzuweisung (Thin Provisioning) konfigurieren. Thin Provisioning ist jedoch nicht für alle Speicherumgebungen angebracht. Informationen über erweiterte Volumefunktionen finden Sie im *Dell EqualLogic Group Manager Administrator's Guide* (Handbuch für Dell EqualLogic Gruppenmanageradministratoren).

## Erstellen eines Volumes mit der CLI

1. Melden Sie sich bei der Gruppe an.

Verwenden Sie eine dieser Methoden, um die Verbindung zur Gruppe herzustellen:

- Serielle Verbindung zu einem Mitglied. Siehe „Einrichten einer seriellen Verbindung zum Array“ auf Seite 12.
- Telnet- oder SSH-Verbindung zur Gruppen-IP-Adresse.

Geben Sie auf die Anmeldeaufforderung den `grpadmin`-Kontennamen und das Kennwort ein, die Sie beim Erstellen der Gruppe angegeben haben.

2. Verwenden Sie bei der Befehlseingabeaufforderung des Group Manager den folgenden Befehl, um das Volume zu erstellen:

```
volume createvolume_namesize[GB]
```

Geben Sie den Volume-Namen und Größe ein (die Standardgrößeneinheit ist Megabyte).

3. Verwenden Sie den folgenden Befehl, um einen Zugriffssteuerungseintrag für das Volume zu erstellen:

```
volume select volume_name access create access_control
```

Für den Parameter `access_control` kann eine oder mehrere der folgenden Optionen eingesetzt werden:

- `initiator initiator_name`
- `ipaddress ip_address`

Sie können für ein Volume maximal 16 Einträge für die Zugriffssteuerung erstellen.

Das folgende Beispiel erstellt ein 50 GB Volume und einen Eintrag für die Zugriffssteuerung. Nur ein Computer mit dem angegebenen Initiatornamen kann auf das Volume zugreifen.

```
group1> volume create staff1 50GB
group1> volume select staff1 access create initiator iqn.1991-
05.com.microsoft:WIN2008Server.company.com
```

## Verwenden der GUI zum Erstellen eines Volumes

Sie können Endbenutzern Speicherplatz zur Verfügung stellen, indem Sie Standardvolumes erstellen, auf die Benutzer dann über Host-Computer zugreifen können.

Bevor Sie ein Standardvolume erstellen, ist Folgendes zu beachten:

- Volume-Attribute und gruppenweite Standardeinstellungen der Gruppe kommen bei einem Volume zum Tragen.
- Volumesicherheit und Zugriffssteuerungen. Insbesondere:
  - Die Bedingungen, die ein Computer erfüllen muss, um eine Verbindung zum Volume und zu seinen Snapshots herstellen zu können. Geben Sie einen CHAP-Benutzernamen, eine IP-Adresse oder einen iSCSI-Initiatornamen an. Diese Informationen erzeugen einen Zugriffssteuerungsdatensatz, der sich auf den Volume und auf seine Snapshots bezieht.
  - Berechtigung für das Volume, entweder Lese-/Schreibzugriff oder Lesezugriff.
  - Ob der Zugriff auf den Volume und auf seine Snapshots durch Initiatoren mit unterschiedlichen iSCSI-qualifizierten Namen (IQNs) genehmigt oder verweigert (Standard) werden soll.
- Risiken und Vorteile in Verbindung mit Thin Provisioning, bevor Sie diese Funktionalität auf ein Volume anwenden.
- Wenn durch das Erstellen des Volumes die Kapazität des Speicherpools überschritten wird, hat der freie Speicherpool-Platz einen negativen Wert. Reduzieren Sie die Volumegröße.

Wenn Sie Thin Provisioning aktivieren, können Sie die Standardeinstellungen für Thin-Provisioning-Datenträgerattribute anpassen, die auf einem Prozentsatz der berichteten Größe basieren.

Um ein Standard-Volume zu erstellen, verwenden Sie den Assistenten für Volumeerstellung, der im nächsten Abschnitt beschrieben wird.

## Assistent für Volumeerstellung

Der Assistent für Volumeerstellung leitet Sie durch den Vorgang zum Definieren eines neuen Volumes und zur Einstellung der verschiedenen Optionen, die Namen, Größe, Pool-Zuweisung, Sektor-Größe, Snapshot-Speicherplatz, iSCSI-Optionen und Zugriffssteuerungsoptionen einschließen.

**Schritt 1: Volumeeinstellungen**

Feld	Beschreibung	Schnelltaste
Name	[Erforderlich] Ein Name, der das Volume eindeutig identifiziert. Die maximale Länge beträgt 63 ASCII-Zeichen (einschließlich Punkte, Bindestriche und Doppelpunkte).	Alt+A
Description	[Optional] Einen beschreibenden Eintrag über den Zweck des Volumes oder andere Erkennungsmerkmale. Die maximale Länge beträgt 127 Zeichen.	Alt+D
Create volume in folder	Wenn die Gruppe Ordner für Volumes besitzt, klicken Sie auf dieses Kontrollkästchen und wählen Sie einen Ordner aus der Drop-Down-Liste aus, um das Volume in diesem Ordner zu erstellen. Mit Ordnern können Sie große Ansammlungen von Volumes in logische Gruppen organisieren. Volumes können auch nach deren Erstellung in Ordner verschoben werden.	Alt+F
Storage pool assignment	Wenn die Gruppe mehrere Speicherpools enthält, wählen Sie den Speicherpool aus, in dem sie das Volume erstellen möchten. Klicken Sie auf die Optionsschaltfläche neben dem Namen des Pools, um ihn auszuwählen. Wenn nicht anders angegeben, wird der Standardspeicherpool verwendet.	-

**Schritt 2: Speicherplatz**

Feld	Beschreibung	Schnelltaste
Volume size	Ein numerischer Wert, der die Größe des neuen Volumes angibt. Wählen Sie die entsprechenden Einheiten (MB, GB oder TB) aus der Drop-Down-Liste aus. Die minimale Volumegröße beträgt 1 MB. Die maximale Volumegröße wird angezeigt, basierend auf der physikalischen Kapazität Ihres Speicherpools.	Größe: Alt + S Maßeinheit: Tasten „Nach oben“ / „Nach unten“
Thin provisioned volume	Aktiviert schlanke Speicherzuweisung auf dem Volume. Schlanke Speicherzuweisung weist Speicherplatz je nachdem zu, wie viel tatsächlich genutzt wird, aber sie gibt den Eindruck, dass die ganze Volumegröße verfügbar ist. Zum Beispiel kann ein 100 GB Volume so schlank bereitgestellt sein, dass nur 20 GB physikalisch zugewiesen sind und die restlichen 80 GB werden <i>nicht reservierter Speicherplatz</i> , der noch auf dem Speicherpool verfügbar ist. Zusätzlicher Speicherplatz kann dem Volume zugewiesen werden, falls notwendig.	Alt+T
Snapshot reserve	Gibt an, wieviel zusätzlicher Speicherplatz reserviert werden soll, um die Snapshots dieses Volumes zu speichern. Die Standardeinstellung ist 100 % der maximalen Volumegröße. Bei 100 % würde ein 20 GB Volume 40 GB Speicherplatz verbrauchen; 20 GB für Speicher und 20 GB für Snapshots.	Alt+R
Reported Volume Size	Dies ist eine grafische Darstellung der Speicherplatzzuweisung auf dem Volume. Wenn schlanke Speicherzuweisung aktiviert ist, wird dies ein Speicherplatz-zuweisendes Werkzeug, das mit 3 gleitenden Zeigersteuerungen ausgestattet ist, die jeweils lila, gelb und rot gefärbt sind. Klicken und ziehen Sie die Zeiger, um sie hin und her zu schieben. <ul style="list-style-type: none"> <li>Lila = Minimale Volumereserve. Dies gibt an, als Prozentsatz der Volumekapazität, wieviel benutzbarer Speicherplatz auf dem Volume bereitgestellt ist.</li> <li>Gelb = Aktive Warnungsbegrenzung. Erzeugt eine Warnmeldung, wenn der angegebene Prozentsatz der minimalen Volumereserve verbraucht wird. Wenn die minimale Volumereserve zum Beispiel 20 GB und die Warnungsbegrenzung 80 % ist, tritt die Warnmeldung auf, wenn 16 GB verbraucht sind (oder wenn der freie Speicherplatz unter 4 GB fällt).</li> <li>Rot = Maximaler verwendeter Speicherplatz. Dies ist die maximale Menge an Speicherplatz, die dem Volume zugewiesen werden kann. Standardmäßig ist dies 100 % (die gesamte Volumekapazität), aber sie kann, wenn gewünscht, reduziert werden.</li> </ul>	Die Leertaste öffnet ein Dialogfeld, das Adjust marker values (Markerwerte einstellen) genannt wird.
Estimated changes in storage pool default	Diese Tabelle schätzt, wie die derzeit vorgeschlagene Volumegröße und Snapshot-Einstellungen den vorhandenen Raum in dem dafür vorgesehenen Speicherpool beeinflussen.	-



### Schritt 3: Konfiguration des iSCSI-Zugangs

Feld	Beschreibung	Schnelltaste
What kind of access type do you want for this volume?	<p>Hier können Sie die Zugangskontrolle für das Volume einstellen. Wählen Sie die Optionsschaltfläche für den Zugangstyp aus, den Sie möchten:</p> <ul style="list-style-type: none"> <li>• Kopieren Sie die Zugangskontrolle von einem anderen Volume (Tabelle 9)</li> <li>• Wählen oder definieren Sie die Zugangskontroll-Richtlinien</li> <li>• Definieren Sie einen oder mehrere grundlegende Zugangspunkte</li> <li>• Kein (Keinen Zugang erlauben)</li> </ul>	<ul style="list-style-type: none"> <li>• Alt+P</li> <li>• Alt+L</li> <li>• Alt+I</li> <li>• Alt+N</li> </ul>
Do you want to allow simultaneous access to this volume from more than one iSCSI initiator?	<p>Der Standard ist „Nein“. Wählen Sie „Ja“, um dem Volume gleichzeitigen Zugang von Initiatoren mit verschiedenen IQNs zu erlauben.</p>	–

**Tabelle 9: Kopieren Sie die Zugangskontrolle von einem anderen Volume**

Feld	Beschreibung	Schnelltaste
Select the volume from which to copy access controls	<p>Um eine Zugangskontrolle von einem anderen Volume zu übernehmen, wählen Sie es mit der Maus oder mit den Pfeiltasten „Nach oben“ / „Nach unten“ aus.</p>	Alt+V
Access controls	<p>Zeigt die Eigenschaften der Zugangskontrolle für das ausgewählte Volume an. Dies hilft Ihnen, zu entscheiden, welche Zugangskontrollen von welchem Volumes Sie auf das neue Volume kopieren möchten.</p>	–

**Tabelle 10: Auswahl oder Definition der Zugangskontrollen**

Feld	Beschreibung	Schnelltaste
Pick one or more access policies or policy groups	<p>Diese Liste zeigt die verfügbaren Zugangsrichtlinien und Richtliniengruppen an, von denen Sie wählen können. Klicken Sie auf die Optionsschaltfläche für die Zugangsrichtlinien oder Zugangsrichtliniengruppen, um die Liste zu ändern.</p> <p>Um eine vorhandene Richtlinie oder Richtliniengruppe zu verwenden, doppelklicken Sie sie, oder wählen Sie sie in der Liste „Vorhanden“ aus und klicken Sie auf „Hinzufügen“, um sie der Liste „Ausgewählt“ hinzuzufügen.</p> <p>Wenn Sie alle verfügbaren Richtlinien verwenden möchten, klicken Sie auf „Alle hinzufügen“.</p>	<p>Verfügbare Liste: Alt+A                      Hinzufügen: Alt+A                      Alle hinzufügen: Alt+D                      Ausgewählte Liste: Alt+S                      Entfernen: Alt+R                      Alle entfernen: Alt+M</p>
New	<p>Klicken Sie auf „New“ (Neu), um eine neue Zugangsrichtlinie oder Zugangsrichtliniengruppe zu definieren.</p>	–
Edit	<p>Wählen Sie entweder aus der Liste „Available“ (Vorhanden) oder aus der Liste „Selected“ (Ausgewählt) eine Zugangsrichtlinie oder Richtliniengruppe aus und klicken Sie auf „Edit“ (Bearbeiten), um sie zu ändern.</p>	–

**Schritt 4: Sektorengröße**

Feld	Beschreibung	Schnell taste
Sector Size	<p>Sie können Volumes erstellen, die entweder 512-Byte oder 4-Kbyte Sektoren verwenden. Die Sektorengröße eines Volumes ist nicht von der Sektorengröße der physikalischen Laufwerke im Array abhängig. Die Standard-Volume-Einstellung von 512-Bytes ist beinahe immer optimal, selbst wenn die physikalischen Laufwerke 4-Kbyte Sektoren verwenden.</p> <p>Wenn Sie ein Volume erstellen, das 4-Kbyte Sektoren verwendet, sollten Sie zuerst überprüfen, ob Ihr Betriebssystem 4-Kbyte-Sektoren unterstützt. Weitere Informationen darüber, ob 4-Kbyte-Sektoren unterstützt werden, finden Sie in der Dokumentation für Ihr Betriebssystem.</p> <p>Nachdem Sie ein Volume erstellt haben, können Sie dessen Sektorengröße nicht mehr ändern.</p>	<p>512 Bytes: Alt+5</p> <p>4K Bytes: Alt+4</p>

**Schritt 5: Zusammenfassung**

Auf dieser Seite können Sie die Einstellungen, die auf das neue Volume angewendet werden, anzeigen. Einige davon sind die Einstellungen, die Sie gerade im Assistenten angegeben haben, und andere sind die Standardeinstellungen der Software.

Überprüfen Sie diese Einstellungen, bevor Sie auf `Finish` (Fertig stellen) klicken und das Volume erstellen.

Feld	Beschreibung
General Settings	Zeigt den Volumenamen, die Speicherpool-Zuweisung, Volumegröße, Sektorengröße und die Beschreibung an.
Snapshot Settings	Zeigt die Größe des Snapshot-Reserve-Speicherplatzes und die aktuellen Standardeinstellungen darüber an, wenn Speicherplatzwarnungen gegeben werden und zur Verwaltung der Speicherplatzwiederherstellung.
iSCSI Access	Zeigt die iSCSI-Einstellungen für das Volume an, einschließlich des Zugangstyps und den Richtlinien für die Zugangskontrolle, die angewendet werden.
Copy	Klicken Sie auf diesen Link, um eine Textversion der Zusammenfassungseinstellungen auf die Zwischenablage des Computers zu kopieren.

- Um die Einstellungen zu ändern, verwenden Sie die `Back` (Zurück)-Taste nach Bedarf, um zu den vorherigen Bildschirmen zurückzukehren.
- Um das Volume mit den aktuellen Einstellungen zu erstellen, klicken Sie auf die Schaltfläche `Finish` (Fertig stellen).
- Um das Dialogfeld zu schließen, ohne das Volume zu erstellen, klicken Sie auf `Cancel` (Abbrechen).

## Verbinden eines Computers mit einem Volume

Wenn Sie ein Volume erstellen, erzeugt die PS-Gruppe automatisch einen iSCSI-Targetnamen, bei dem der Volume-Name hinten angehängt ist. Ein Volume ist auf dem Netzwerk jeweils als iSCSI-Target sichtbar.

Ein Beispiel für einen iSCSI-Targetnamen für ein Volume mit dem Namen `dbvol` lautet wie folgt:

```
iqn.2001-05.com.equallogic.5-4a0900-2f00000-007eca92d654f160-dbvol
```

So verbinden Sie einen Computer mit einem Volume:

1. Installieren und konfigurieren Sie einen iSCSI-Initiator auf dem Computer. Hardware- und Software-Initiatoren gibt es von verschiedenen Anbietern. Konfigurieren Sie den Initiator entsprechend den Anweisungen des Anbieters.

**Anmerkung:** Dell empfiehlt, sich auf der Website für technischen Support über das Verwenden von Initiatoren zum Zugriff auf PS Series Gruppenvolumes zu informieren.

2. Stellen Sie sicher, dass der Computer einem der Zugriffssteuerungseinträge des Volumes entspricht. So zeigen Sie die Einträge eines Volumes an:

- Geben Sie mithilfe der CLI den folgenden Befehl ein:

```
volume select volume_name access show
```

- Erweitern Sie in der GUI die `Volumes` im Feld links außen, wählen Sie einen Volume-Namen aus und klicken auf die Registerkarte `Access` (Zugriff).

Erstellen Sie ggf. mithilfe der CLI oder der GUI einen Zugriffssteuerungseintrag, dem der Computer entspricht.

3. So zeigen Sie den iSCSI-Targetnamen für das Volume an:

- Geben Sie mithilfe der CLI den folgenden Befehl ein:

```
volume select volume_name show
```

- Erweitern Sie mithilfe der GUI die `Volumes` im Feld links außen, wählen Sie einen Volume-Namen aus und klicken auf die Registerkarte `Connections` (Verbindungen).

4. Geben Sie mithilfe des iSCSI-Initiator-Dienstprogramms auf dem Computer die Gruppen-IP-Adresse als iSCSI-Erkennungsadresse an. Wenn der Initiator die Erkennung unterstützt, gibt er eine Liste von iSCSI-Targets aus, auf die der Computer Zugriff hat.

Unterstützt der Initiator die Erkennung nicht, müssen Sie auch den Targetnamen und in manchen Fällen die Standard-iSCSI-Portnummer (3260) angeben.

5. Wählen Sie mithilfe des iSCSI-Initiator-Dienstprogramms das gewünschte Target aus und melden Sie sich dort an.

Wenn der Computer eine Verbindung mit dem iSCSI-Target herstellt, wird das Volume von ihm als reguläres Laufwerk angesehen, das unter Nutzung der normalen Dienstprogramme des Betriebssystems formatiert werden kann. So können Sie beispielsweise den Datenträger partitionieren und ein Dateisystem erstellen.



## 6 Weitere Schritte nach dem Einrichten einer Gruppe

---

Nachdem Sie eine Gruppe eingerichtet haben, können Sie die Gruppe anpassen, damit Sie Ihre Speicherumgebung effektiver verwalten können. Sie können auch damit beginnen, sämtliche Produktfunktionen zu nutzen. Die folgende Dokumentation sowie die zusätzlichen Produkte sind im Lieferumfang Ihres Arrays enthalten und zu jeder Zeit verfügbar.

- Das *Hardware Owner's Manual* (Hardware-Benutzerhandbuch) liefert grundlegende Informationen über das Speicherarray, Wartungsinformationen und Informationen zur Fehlerbehebung für die Hardware Ihres Arrays der PS Series.
- Das *Dell EqualLogic Group Manager Administrator's Guide* (Handbuch für Dell EqualLogic Gruppenmanageradministratoren) geht näher auf die Konfiguration und die Verwendung der PS Series-Firmware ein, die auf jedem Array installiert ist. Es beinhaltet Informationen über Speicherkonzepte und wie mithilfe der Group Manager-GUI eine Gruppe verwaltet wird.
- Das *Dell EqualLogic Group Manager CLI Reference Guide* (Dell EqualLogic Group Manager CLI Referenzanleitung) beschreibt die Verwendung der CLI des Gruppenmanagers zum Verwalten einer Gruppe und einzelner Arrays.
- Das „Manual Transfer Utility“ (Dienstprogramm für manuellen Transfer) unterstützt Off-Network-Replizierung von Volume-Daten.
- In einer VMware-Umgebung können Sie Dell EqualLogic Virtual Storage Manager (VSM) zur Verwaltung von Snapshots und Replikaten auf der PS Series-Gruppe verwenden, mit denen einzelne Virtual Machines oder die gesamte VMware-Umgebung wiederhergestellt werden kann.
- Sie können den Dell EqualLogic Storage Replication Adapter für den VMware Site Recovery Manager® (SRM) verwenden, mit dessen Hilfe der SRM die PS Series-Replikate für eine vollständige SRM-Integration lesen und erkennen kann.
- Das Multipathing Extension Module (MEM, Multipathing-Erweiterungsmodul) liefert Verbesserungen an den VMware-Multipathing-Funktionen.
- In einer Microsoft-Umgebung kann der „Auto Snapshot Manager/Microsoft Edition“ benutzt werden, um Snapshots, Klone und Replikate-Smart-Copies auf der PS Series-Gruppe zu verwalten, die Anwendungen wie SQL Server, Exchange Server, Hyper-V und NTFS wiederherstellen können.
- Falls Sie über einige PS Series-Gruppen verfügen, können Sie sie mithilfe des „SAN HeadQuarters“ überwachen und verwalten.

### Allgemeine Aufgaben bei der Gruppenanpassung

**Tabelle 11** beschreibt die allgemeinen Aufgaben bei der Gruppenanpassung. Diese Aufgaben sind im *Dell EqualLogic Group Manager Administrator's Guide* (Handbuch für Dell EqualLogic Gruppenmanageradministratoren) vollständig dokumentiert.

**Tabelle 11: Allgemeine Aufgaben bei der Gruppenanpassung**

Aufgabe	Beschreibung
Einem Gruppenmitglied Netzwerkverbindungen hinzufügen	Mehrfach-Netzwerkverbindungen verbessern die Leistung und Verfügbarkeit und sind für Multipath-E/A erforderlich. Dell empfiehlt, alle Netzwerkschnittstellen auf beiden Controllermodulen mit mehreren Netzwerk-Switches zu verbinden und dann mithilfe der GUI oder CLI den Schnittstellen eine IP-Adresse und Netzmaske zuzuweisen, und sie zu aktivieren.
Verwaltungskonten erstellen	Das Konto <code>grpadmin</code> ist das Standardverwaltungs-konto. Dell empfiehlt, zusätzliche Konten für jeden Administrator einzurichten und das Standardkonto <code>grpadmin</code> für Wartungsvorgänge wie z.B. Firmware-Aktualisierungen zu reservieren. Konten können so konfiguriert werden, dass sie durch die PS Series-Gruppe, RADIUS oder mittels der LDAP- oder Active Directory-Authentifizierung überprüft werden.
Benachrichtigung über Ereignisse einrichten	Um über wichtige Ereignisse so bald wie möglich informiert zu werden, können Sie E-Mail- oder Syslog-Benachrichtigungen einrichten.
SNMP konfigurieren	Um Traps von der Gruppe zu überwachen, können Sie SNMP verwenden. Sie müssen SNMP außerdem konfigurieren, um das Dienstprogramm für den manuellen Transfer und andere Überwachungsprogramme von Drittanbietern verwenden zu können.
iSNS konfigurieren	Um die iSCSI-Target-Erkennung zu automatisieren, können Sie die Gruppe zur Nutzung eines iSNS-Servers konfigurieren.
Konfigurieren der CHAP-Konten	Mit CHAP können Sie den Computerzugriff auf Volumes einschränken. Für die CHAP-Authentifizierung wird sowohl der Initiator- als auch Targetmodus unterstützt.
Datum, Uhrzeit oder Zeitzone ändern oder NTP konfigurieren	Die Gruppenzeit basiert auf der Uhrzeit des ersten Mitglieds, die werkseitig eingestellt wird. Die Standardzeitzone ist EST. Sie können die Gruppe auch zur Nutzung eines NTP-Servers konfigurieren.
Einer Gruppe ein Mitglied hinzufügen	Zwar ist eine Gruppe mit nur einem Mitglied bereits voll funktionsfähig, allerdings können Sie durch Hinzufügen weiterer Arrays die Kapazität und die Netzwerkbandbreite erhöhen und die Leistung der gesamten Gruppe optimieren, ohne die Datenverfügbarkeit zu unterbrechen.
Erstellen von Pools	Bei Gruppen mit mehreren Mitgliedern können Sie mehrere Pools erstellen und ihnen Mitglieder und Volumes für eine mehrstufige Speicherlösung zuweisen.
Einrichten eines dedizierten Managementnetzwerks	Sie können zu Sicherheitszwecken ein separates Managementnetzwerk einrichten.

<b>Aufgabe</b>	<b>Beschreibung</b>
Erstellen von Snapshots eines Volumes	Snapshots sind Momentaufnahmen von Volume-Daten, die für Sicherungszwecke verwendet werden können.
Erstellen von Zeitplänen für Snapshots oder Replikate	Mithilfe von Zeitplänen können Sie regelmäßig Snapshots oder Replikate eines Volumes erstellen.
Erstellen von Sammlungen	Mithilfe von Sammlungen können Sie mehrere verwandte Volumes zum Erstellen von Snapshots oder Replikaten gruppieren. Der Administrator kann dann einen Snapshot oder ein Replikat mehrerer Volumes in einem einzigen Arbeitsgang oder über einen einzigen Zeitplan erstellen.
Aktivieren der schlanken Speicherzuweisung für ein Volume	Manche Umgebungen profitieren von Thin Provisioning, durch das Sie einem Volume Speicherplatz aufgrund von Nutzungsmustern zuweisen können.
Einrichten der Replikation über verschiedene Gruppen hinweg	Replikate sind Momentaufnahmen der Volume-Daten, die in einer anderen Gruppe gespeichert werden.
Klonen eines Volumes oder eines Snapshots	Durch Klonen wird ein neues Volume in der Gruppe erstellt.
Wiederherstellen von Daten aus Snapshots oder Replikaten	Es gibt verschiedene Optionen für die Wiederherstellung von Daten aus Snapshots oder Replikaten.





## 7 Weitere nützliche Informationen

Beachten Sie die Sicherheits- und Betriebsbestimmungen, die mit dem System geliefert wurden. Garantiebestimmungen können hierin enthalten oder als separates Dokument beigelegt sein.

- In der zusammen mit der Rack-Lösung gelieferten Rack-Dokumentation ist beschrieben, wie das System in einem Rack installiert wird.
- Das Hardware-Benutzerhandbuch gibt Auskunft über die Systemfunktionen und beschreibt die Fehlerbehebung am System sowie die Installation oder den Austausch von Systemkomponenten. Sie finden dieses Dokument auch online unter [support.dell.com](http://support.dell.com).

### NOM-Informationen (nur Mexiko)

Die folgenden Informationen beziehen sich auf das in diesem Dokument beschriebene Gerät und entsprechen den mexikanischen Normen (NOM):

Für Mexiko geltende NOM-Informationen für Gleichstrom-Netzteile	
Importeur	Dell México S.A. de C.V. Paseo de la Reforma 2620 – 11° Piso Col. Lomas Altas 11950 México, D.F.
Modellnummer: E03J	Versorgungsspannung: 100 – 240 VAC Frequenz: 50/60 Hz Stromverbrauch: 8,6 A
Modellnummer: E04J	Versorgungsspannung: 100 – 240 VAC Frequenz: 50/60 Hz Stromverbrauch: 8,6 A

**Tabelle 12: Technische Daten**

Stromversorgungen	
Leistung	<ul style="list-style-type: none"> <li>• 700 W (max., insgesamt)</li> <li>• +5 V bis zu 155 W; +12 V bis zu 624 W; +5 VSB bis zu 10 W</li> </ul>
Wärmeabgabe	PS4100 X, XV (2,5-Zoll-Laufwerke): 133-114 W PS4100 E, XV (3,5-Zoll-Laufwerke): 191-147 W
Maximale Eingangsleistung	990 KVA
Maximaler Einschaltstrom	Unter typischen Leitungsbedingungen und über den gesamten Umgebungsbetriebsbereich des Systems kann der Einschaltstrom 55 A pro Netzteil über einen Zeitraum von 10ms oder kürzer erreichen.

<b>Abmessungen und Gewicht</b>	
Breite	44,63 cm (17,57 Zoll)
Tiefe	PS4100E, XV (3,5-Zoll-Laufwerke): 59,4 cm (23,4 Zoll) PS4100X, XV (2,5-Zoll-Laufwerke): 54,1 cm (21,3 Zoll)
Gewicht (voll bestücktes Array)	PS4100E, XV (3,5-Zoll-Laufwerke): 29,2 kg PS4100X, XV (2,5-Zoll-Laufwerke): 24,1 kg

<b>Verfügbare Leistung für Festplattenlaufwerke (pro Schacht)</b>	
Unterstützte Festplatten- Leistungsaufnahme (konstant)	<p>Für 2,5-Zoll-Laufwerke:</p> <ul style="list-style-type: none"> <li>• Bis zu 1,2 A bei +5 V</li> <li>• Bis zu 0,5 A bei +12 V</li> </ul> <p>Für 3,5-Zoll-Laufwerke:</p> <ul style="list-style-type: none"> <li>• Bis zu 1,16 A bei +5 V</li> <li>• Bis zu 1,6 A bei +12 V</li> </ul>

<b>Umgebungsbedingungen</b>	
Betriebstemperatur	5° bis 40°C mit einer maximalen Temperaturänderung von 10°C pro Stunde <b>Anmerkung:</b> Bei Höhen über 900 Meter verringert sich die maximale Betriebstemperatur um 1 °C/300 m.
Lagerungstemperatur	−40° bis 65°C mit einer maximalen Temperaturänderung von 20°C pro Stunde
Relative Luftfeuchtigkeit bei Betrieb	20 % bis 80 % (nicht-kondensierend) mit einer max. Änderung der Luftfeuchtigkeit von 10 % pro Stunde
Relative Luftfeuchtigkeit bei Lagerung	5% bis 95% (nicht kondensierend)
Betrieberschütterung	0,26 G (5 bis 350 Hz) für 5 Minuten nur in Betriebsrichtungen
Erschütterung bei Lagerung	1,88 G (10 bis 500 Hz) für 15 Minuten (alle 6 Seiten)
Betriebshöhe	−16 bis 3048 m (−50 bis 10.000 ft) <b>Anmerkung:</b> Bei Höhen über 900 Meter verringert sich die maximale Betriebstemperatur um 1 °C/300 m.
Standorthöhe	−16 bis 10.600 m
Luftverschmutzungsstufe	Klasse G2 oder niedriger gemäß ISA-S71.04–1985

# Stichwortverzeichnis

<b>A</b>			
<b>Anmelden</b>			
CLI-Methode	20	in GUI anmelden	20
GUI-Methode	20	Name	17
<b>Array</b>	16	Zugriff auf Volumes von einem Computer	29
Controller	32	<b>Gruppen</b>	
initialisieren	15	IP-Adresse	17
Montage im Rack	6	<b>GUI</b>	
Montageort bestimmen	6	Festlegen der RAID-Richtlinie	20
Netzwerkadresse	16	Volumes erstellen	24
RAID-Richtlinie	19		
Softwarekonfiguration	15	<b>H</b>	
		<b>Hardware</b>	
		Anforderungen	5
		bereitgestellt	5
		<b>Host Integration Tools, Beschreibung</b>	19
<b>B</b>			
<b>Bereitgestellte Hardware</b>	5	<b>I</b>	
<b>Blende</b>		<b>Initiator (iSCSI)</b>	
installieren	7	Computeranforderungen	29
		Zugriff auf ein Volume	29
		<b>Installation</b>	
		Frontblende	7
		<b>Installationssicherheitsmaßnahmen</b>	3
		<b>iSNS, konfigurieren</b>	32
<b>C</b>			
<b>CHAP-Konten, konfigurieren</b>	32	<b>K</b>	
<b>CLI</b>		<b>Kabel</b>	
Einstellen der RAID-Richtlinie	20	Ethernet	5
Festlegen der RAID-Richtlinie	20		
Volumes erstellen	23	<b>M</b>	
<b>Controller</b>	5	<b>Mitglied</b>	
		benennen	16
		Netzmaske	16
		RAID-Richtlinie	19
		Standard-Gateway	16
		<b>Montagerack</b>	
		Gehäuse installieren	6
<b>D</b>			
<b>Datum, einstellen</b>	32	<b>N</b>	
		<b>Netzmaske, Mitgliedseinstellungen</b>	16
		<b>Netzwerk</b>	
		Anforderungen	9-10
		Array IP-Adresse	16
		Empfehlungen	9-10
		Gruppen IP-Adresse	17
		Leistung verbessern	10
		Mehrfach-Schnittstellen konfigurieren	32
<b>E</b>			
<b>Elektrostatische Entladung, vermeiden</b>	4		
<b>Elektrostatische Erdungsmanschette, verwenden</b>	4		
<b>Ereignisbenachrichtigungen, konfigurieren</b>	32		
<b>G</b>			
<b>Garantie</b>	35		
<b>Gruppe</b>			
Anmeldung bei der CLI	20		
Anpassen nach Setup	31		
erstellen	15		
erweitern	15		
erweiterte Aufgaben	31		

<b>Netzwerkadresse, Mitglied</b>		<b>Software-Konfiguration, Methoden</b>	15
Netzwerkadresse	16	<b>Spanning-Tree-Empfehlung</b>	10
<b>Netzwerkschnittstellen</b>		<b>Strom, anschalten</b>	11
konfigurieren	16	<b>Stromanforderungen</b>	4
<b>NTP-Server, konfigurieren</b>	32	<b>Switch</b>	
		nur zur Verwaltung	5
		<b>Switches</b>	
		10/100Mbps	5
		Bandbreitenanforderung	10
		Link-Empfehlung	10
		Spanning-Tree-Empfehlungen	10
		<b>T</b>	
		<b>Technische Daten</b>	4
		<b>U</b>	
		<b>Umgebungsanforderungen</b>	4
		<b>V</b>	
		<b>Verbinden des seriellen Kabels</b>	12
		<b>Versandverpackungsinhalt</b>	5
		<b>Verwaltungsnetzwerkswitch</b>	5
		<b>Volumes</b>	
		benennen	23
		berichtete Größe	23
		erstellen	23
		Erstellen mit CLI	23
		Erstellen mit GUI	24
		Schlanke Speicherzuweisungs-Einstellungen	23
		Snapshotspeicherplatz	23
		Verbinden mit	29
		Zielname für	29
		Zugriff von einem Computer	29
		Zugriffsbedienelemente	24
		<b>Volumes Zugriffsbedienelemente</b>	
		Einrichten mit GUI	24
		<b>Z</b>	
		<b>Zeit, einstellen</b>	32
		<b>Ziel (iSCSI)</b>	
		Name abfragen	29
		Verbinden mit einem	29
		<b>Zugriffsbedienelemente</b>	
		Einrichten mit CLI	24
		Volumes schützen	24
<b>Netzwerkadresse, Mitglied</b>			
Netzwerkadresse	16		
<b>Netzwerkschnittstellen</b>			
konfigurieren	16		
<b>NTP-Server, konfigurieren</b>	32		
<b>O</b>			
<b>Optionale Hardware</b>	6		
<b>P</b>			
<b>PS Series-Array</b>			
Bandbreite vergrößern	10		
Netzwerkanforderungen	9-10		
Netzwerkanforderungen	9		
Netzwerkempfehlungen	10		
Schutz vor dem Entladen	4		
Subnetzzugriffsempfehlungen	10		
<b>R</b>			
<b>Rackmontage</b>			
Anforderungen	3		
Gehäuse einbauen	6		
Schienen-Kit-Teile	5		
Schienenort auswählen	6		
<b>RAID-Level, unterstützt</b>	19		
<b>RAID-Richtlinie</b>			
Einstellen mit CLI	20		
<b>RAID-Richtlinie</b>			
Beschreibung	19		
Einstellungen mit GUI	20		
<b>Remote-Setup-Assistant</b>			
Konfigurieren der Software	19		
<b>S</b>			
<b>Schlanke Speicherzuweisung</b>			
auf einem Volume aktivieren	23		
<b>Seriellles Kabel</b>			
Eigenschaften	13		
Pinbelegungen	13		
Pinbelegungsinformationen	14		
<b>Seriellles Kabel, verbinden</b>	12		
<b>Setup-Assistent</b>			
Anforderungen	15		
Beschreibung	15		
Konfigurieren der Software	17		
<b>Sicherheitsmaßnahmen, Installation</b>	3		
<b>Snapshots</b>			
Speicherplatz reservieren	23		
<b>SNMP, konfigurieren</b>	32		