

# EQUALLOGIC

## PS4100

硬件维护指南

版本 1.0

Copyright 2011 Dell, Inc. 版权所有，翻印必究。

Dell 是 Dell Inc. 的商标。

EqualLogic 是注册商标。

本文使用的所有商标和注册商标均属其各自所有者的财产。

本说明文件中的信息如有更改，恕不另行通知。

未经 Dell 书面许可，严禁以任何形式进行复制。

2011 年 6 月

部件号：110-6063-S-CN-R1

# 目录

---

<b>1 基本存储阵列信息 .....</b>	<b>1</b>
注、注意和警告 .....	1
推荐工具 .....	1
保护硬件 .....	1
机箱类型 .....	2
阵列部件 .....	2
挡板 .....	2
安装挡板 .....	2
前面板部件和指示灯 .....	3
背部面板部件和指示灯 .....	4
关闭和重新启动阵列 .....	5
<b>2 维护驱动器 .....</b>	<b>7</b>
关于驱动器类型 .....	7
识别故障驱动器 .....	7
解读驱动器的 LED .....	8
磁盘驱动器出现故障时的阵列行为 .....	9
驱动器搬运要求 .....	9
磁盘驱动器安装指南和限制 .....	9
卸下 2.5 英寸驱动器 .....	10
安装 2.5 英寸驱动器 .....	12
卸下 3.5 英寸驱动器 .....	13
安装 3.5 英寸驱动器 .....	14
安装驱动器挡片 .....	15
卸下驱动器挡片 .....	15

<b>3 维护控制模块 .....</b>	<b>17</b>
控制模块部件.....	17
关于控制模块配置.....	17
解释控制模块 LED.....	18
识别控制模块故障.....	19
了解故障转移行为.....	19
维护控制模块固件.....	20
控制模块操作要求.....	20
关于待机开 / 关按钮.....	20
更换控制模块.....	21
卸下控制模块.....	22
安装控制模块.....	23
更换 Micro SD 卡.....	24
卸下 Micro SD 卡.....	24
插入 Micro SD 卡.....	25
高级网络选项.....	26
配置管理端口.....	26
<b>4 维护电源设备和冷却模块 .....</b>	<b>29</b>
关于交流电源.....	29
电源设备 LED 指示灯 .....	29
卸下电源设备和冷却模块.....	30
安装电源设备和冷却模块.....	31
<b>5 阵列故障排除 .....</b>	<b>35</b>
安全第一 — 为了您和您的阵列.....	35
获得技术支持和客户服务.....	35
确定服务标签信息.....	35

获得组件诊断.....	35
阵列启动失败故障排除.....	36
通信丢失故障排除.....	36
阵列连接故障排除.....	36
外部连接故障排除.....	36
排除电源设备和冷却模块故障.....	36
对阵列冷却问题进行故障排除.....	37
控制模块故障排除.....	37
硬盘驱动器故障排除.....	38
<b>索引.....</b>	<b>39</b>



# 1 基本存储阵列信息

---

本章节中包含有关存储阵列中可替换组件的位置和基本操作、防止静电释放对硬件的伤害所需要使用的工具和设备，以及通电和断电操作的信息。

## 注、小心和警告

“注”表示帮助您更好地使用系统的重要信息。

“小心”表示如果不遵循说明，就有可能损坏硬件或导致数据丢失。

“警告”表示可能会导致财产损失、人身伤害甚至死亡。

## 推荐工具

要执行本节中的步骤，可能需要使用以下工具：

- 挡板钥匙
- 接地腕带

## 保护硬件

保护 PS Series 阵列，使其免受静电释放的损害。处理阵列硬件时，请务必使用防静电腕带或采用类似的保护措施。

要使用腕带：

1. 将圈绳上的钢质按扣连接到松紧带上的纽扣。请参阅 [图 1](#)。

**图 1 使用防静电腕带**



2. 将带子紧缠在腕部。
3. 将香蕉插头接地，或将该插头连接到弹簧夹，然后将弹簧夹连接到接地设备，诸如 ESD 垫或设备接地部分的金属框架。

## 机箱类型

PS4100 阵列可以在以下两种不同类型的机箱中使用：

- 带有 24 个 2.5 英寸垂直装驱动器位的 2U 机箱
- 带有 12 个 3.5 英寸水平装驱动器位的 2U 机箱

## 阵列部件

阵列前后都有 LED 指示灯 和其他部件。

### 挡板

挡板是可选安装的内衬板，安装于阵列前部，用以确保阵列的物理安全。要接触和维护驱动器，须先卸下挡板。

挡板上有关键，标明阵列型号。

### 卸下挡板

对于所有阵列型号，卸下挡板的步骤均相同。

1. 使用挡板钥匙解除挡板的锁定。
2. 扶稳挡板，提起挡板左侧的闩锁，将挡板左侧从阵列移开。
3. 提起挡板右侧，从阵列右侧移开。
4. 将挡板放在一边。

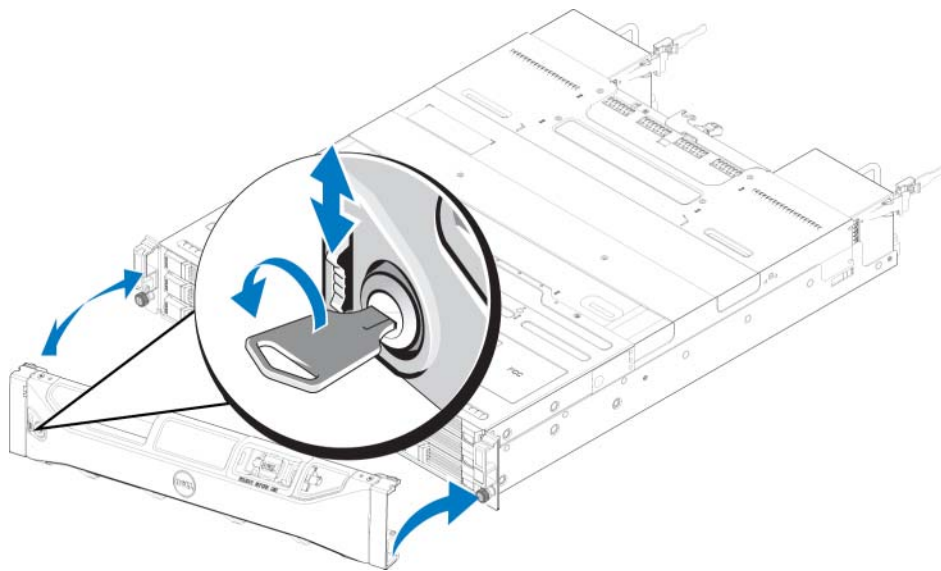
### 安装挡板

对于所有阵列型号，安装挡板的步骤均相同。

1. 将挡板的右端勾在机箱的右侧上。
2. 将挡板的左端朝向机箱的左侧摆动。
3. 将挡板接入到位，直至释放闩锁闭合。
4. 使用提供的钥匙，锁上挡板，并将钥匙存放在安全的地方。



图 2 安装挡板



### 前面板部件和指示灯

PS4100 前部（无挡板）在 [图3](#) 和 [图4](#) 中显示。

[表1](#) 描述前面板部件。

图 3 前面板部件和指示灯（3.5 英寸驱动器）

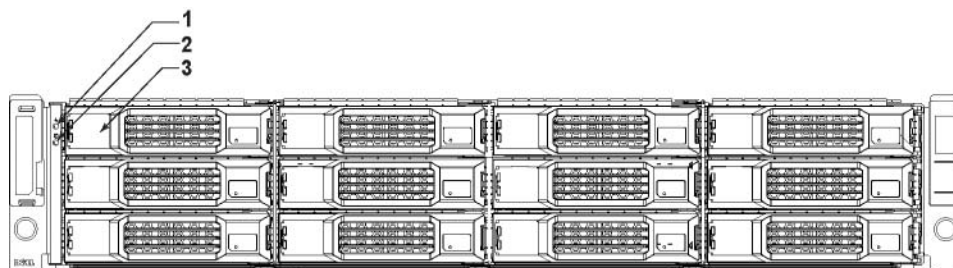


图 4 前面板部件和指示灯（2.5 英寸驱动器）

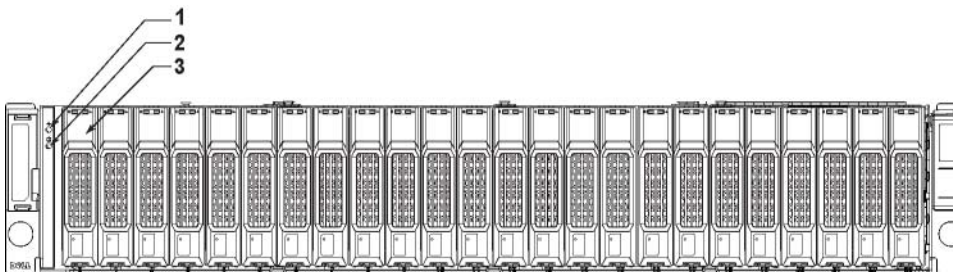

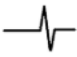


表 1 前面板部件说明

项目	指示灯	图标	说明
1	阵列状态 LED		阵列状态 LED 指示灯 将在阵列电源接通时亮起。 <ul style="list-style-type: none"> <li>• 不亮—表示没有通电。</li> <li>• 持续蓝色—阵列状态良好。</li> <li>• 闪烁蓝色—管理员请求识别阵列（请参见<a href="#">组管理在线帮助</a>）。</li> <li>• 持续琥珀色—紧急状态。</li> <li>• 闪烁琥珀色—警告。</li> </ul>
2	电源 LED		电源 LED 将在至少有一个电源设备为阵列供电时亮起。 <ul style="list-style-type: none"> <li>• 不亮—没有通电（两个电源都未启动或无电源）。</li> <li>• 持续绿色—至少有一个电源为阵列供电。</li> <li>• 闪烁绿色—阵列处于电源待机模式。</li> </ul>
3	驱动器释放闩锁	无	您可以用来从阵列中卸下驱动器。

**注：**LED 指示灯作为内置机箱控制面板的部件，不可进行热交换，必须由技术人员进行更换。阵列加电序列过程中，这些 LED 指示灯会在不同状态间循环变换，直到阵列完全启动且已确定活动控制模块。

## 背部面板部件和指示灯

PS4100 的背部在 [图 5](#) 中显示。

[表 2](#) 描述背部面板部件。

图 5 背部面板部件

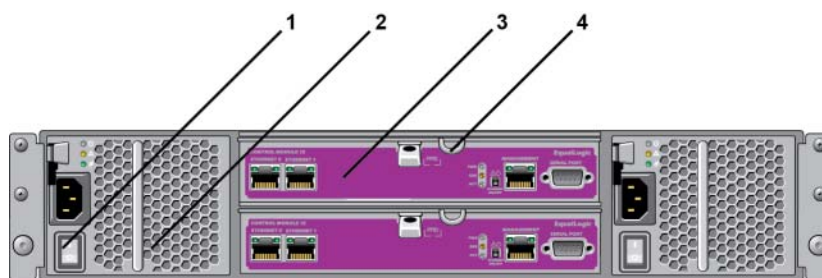


表 2 阵列背部面板部件

项目	部件	标识符	说明
1	电源开关（每个电源设备上均有一个）	无	电源开关控制对阵列的供电输出。
2	电源设备 / 冷却风扇模块	PSU0（左） PSU1（右）	700 瓦特电源。 有关详情，请参阅 <a href="#">第 29 页上的电源设备 LED 指示灯</a> 。
3	类型 12 控制模块	CM0（顶部） CM1（底部）	控制模块提供： <ul style="list-style-type: none"> <li>阵列和使用存储的应用程序之间的数据通道</li> <li>阵列管理功能</li> </ul>
4	控制模块释放操作杆	无	用以从阵列中卸下控制模块。

## 关闭和重新启动阵列

PS Series 阵列包括冗余、可热交换的磁盘驱动器、电源设备以及控制模块（在双控制模块阵列中）。如果有正常工作的组件可用，则可卸下冗余的组件而不会影响操作。否则，建议您在卸下组件之前利落地关闭阵列并关闭电源。

**注：**阵列关闭时，阵列上任何带有数据的卷均将设为脱机状态，直到该阵列成功重新启动。这可能会影响连接至这些卷的启动器。

1. 执行以下其中一个步骤：

- 使用 telnet 或 SSH 连接至分配给阵列上网络接口的正常运行的 IP 地址。请勿连接至组 IP 地址。
- 使用阵列附带的零调制解调器电缆，将活动控制模块（ACT LED 为绿色）的串行端口和运行终端仿真程序的控制台或计算机相连接。

确保串行线有如下特征：

- 9600 波特
- 1 个停止位
- 无奇偶校验
- 8 个数据位
- 无流量控制

2. 使用具有读写访问权限的帐户（例如 grpadmin 帐户）登录。

3. 输入 `shutdown`（关闭）命令，如下所示。

```
Login: grpadmin (登录名: grpadmin)

Password: (密码: )

Welcome to Group Manager (欢迎使用组管理器)

Copyright 2001-2011 Dell, Inc. (版权所有 2001-2011 Dell, Inc.)

group1> shutdown
```

如果您使用串行连接关闭阵列，则当出现“`press any key`”（按任意键）信息时即可安全关闭电源。（按任意键将会重新启动两个控制模块。）

如果您使用网络连接，则会话将在阵列完全关闭之前断开连接。关闭阵列电源之前，确认每个控制模块上的 `ACT LED` 均已熄灭（不亮）。

执行阵列维护后，可接通阵列的电源。当阵列重新启动完成后，成员和卷将设置为联机。

## 2 维护驱动器

---

您可以在阵列保持运行的时候更换故障硬盘。

### 关于驱动器类型

在内部驱动器托架中，阵列最多可支持 24 个 2.5 英寸 SAS 硬盘驱动器或 12 个 3.5 英寸的 SAS 硬盘驱动器，具体视配置而定。

驱动器通过驱动器托盘连接到一个背板，并可进行热交换。

驱动器装在一个托盘中，此托盘只匹配特定的阵列型号，而不能安装在其他 Dell 阵列或非 Dell 生产的阵列中。

### 识别故障驱动器

磁盘驱动器故障通过以下方式表示：

- 驱动器上的 LED 指示灯。请参阅[解读驱动器的 LED](#)。
- 在控制台、事件日志或组管理器报警面板中显示的消息。
- 组管理器成员磁盘窗口中或 `CLI member select show disks` 命令输出中的指示信息。

阵列挡板后面有一个标签，标明该特定阵列型号对应的驱动器编号：

- 在 2.5 英寸驱动器阵列（垂直安装成一排）中，驱动器从左到右编号为 0-23。
- 在 3.5 英寸驱动器阵列（水平安装）中，驱动器编号以左上侧驱动器为 0 号开始，按照从左至右、从上到下顺序进行编号。

[表 3](#) 显示了 3.5 英寸驱动器顺序。

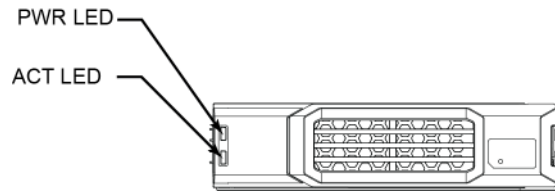
**表 3 3.5 英寸驱动器编号**

0	1	2	3
4	5	6	7
8	9	10	11

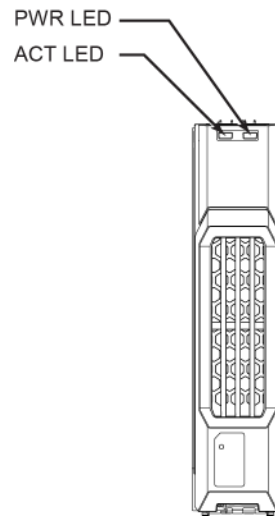
## 解读驱动器的 LED

3.5 英寸驱动器上的 LED 如 [图 6](#) 中所示。2.5 英寸驱动器上的 LED 如 [图 7](#) 中所示。LED 状态如 [表 4](#) 中所述。

**图 6 3.5 英寸硬盘上的 LED**



**图 7 2.5 英寸硬盘上的 LED**



**表 4 驱动器上 LED 的状态**

说明	指示灯状态
驱动器活动指示灯 (ACT LED)	闪烁绿色：驱动器正忙 持续绿色：无驱动器活动
驱动器状态指示灯 (PWR LED)	绿色：驱动器正常 琥珀色：驱动器故障 熄灭：驱动器断电

## 磁盘驱动器出现故障时的阵列行为

阵列对磁盘故障的处理方式具体视备用磁盘是否可用，以及包含故障磁盘的 RAID 组是否降级而定。

例如：

- 如果有可用的备用驱动器，阵列将自动使用它来替换故障的驱动器。重建完成后性能即恢复正常。
- 如果无可用的备用驱动器，RAID 组将发生降级（RAID 6 组除外）。性能可能会受损。RAID 6 组能够在两个硬盘同时发生故障时继续工作。
- 如果备用磁盘不可用，并且发生故障的磁盘所在的 RAID 组已降级，则可能会丢失数据并且必须从备份进行恢复。
- 如果驱动器出现故障，请执行更换。请勿将其重新安装到阵列中。

## 驱动器搬运要求

请按照如下要求搬运驱动器：

- **正确存储驱动器。**使用装运备用磁盘的包装存储这些磁盘。请勿堆叠磁盘驱动器或将任何物品置于磁盘之上。
- **防止磁盘驱动器受到静电的损坏。**当操作磁盘时配戴防静电腕带，除非磁盘已进行静电释放防护。请参阅 [第 1 页上的保护硬件](#)。
- **小心搬运驱动器。**仅握住磁盘托盘或手柄的塑料部分。请勿跌落和击打磁盘驱动器，也勿将磁盘驱动器强行插入插槽。
- **安装之前，使磁盘驱动器恢复到室温。**例如，在将磁盘安装到阵列之前，提前一夜将其置于室内。
- **请勿将磁盘驱动器插槽留空。**阵列中的每个磁盘插槽必须包含一个磁盘驱动器部件或空白托盘。对带有空磁盘插槽的阵列进行操作将导致您的保修和支持合约失效。
- **请勿从阵列卸下正在工作的磁盘驱动器（除了备用驱动器）。**如果该磁盘不是备用的，则 RAID 组会降级。如果卸下备用磁盘，请尽快更换磁盘。
- **请勿将磁盘驱动器从其托盘卸下。**此操作将导致您的保修和支持合约失效。
- **请保留包装材料。**将发生故障的磁盘放入装运替代磁盘的包装中，返回给阵列支持提供商。以未经授权的包装运输磁盘驱动器可能会导致您的保修失效。

## 磁盘驱动器安装指南和限制

- 尽快更换发生故障的磁盘以确保最高的可用性。
- 只能在阵列中安装相同类型、速度和转速的磁盘。
- 请确保驱动器在阵列中的朝向适合具体的阵列型号。请参阅 [第 3 页上的前面板部件和指示灯](#)。
- 您可以在同一阵列中使用不同容量的驱动器。但是，阵列中最小磁盘的容量将决定每个磁盘上可使用的空间。例如，如果最小磁盘的容量为 400GB，则每个磁盘上将只有 400GB 的空间可供使用。

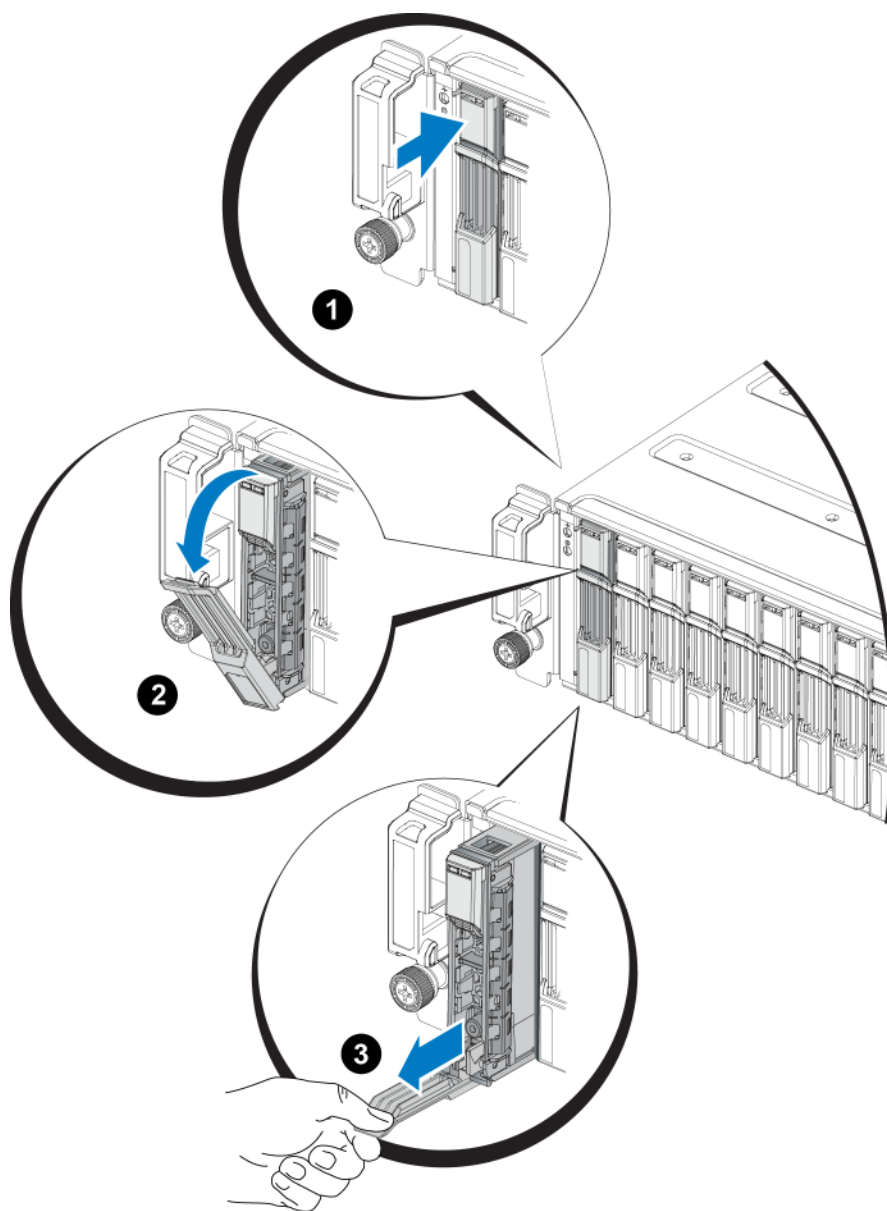
- 在推入手柄之前，请确保已将磁盘完全插入机箱。
- 正确安装后，磁盘驱动器将与阵列的前面平齐。如果磁盘驱动器从阵列中突出，请重新安装磁盘驱动器。
- 安装后，请确保磁盘驱动器电源 LED 为绿色或闪烁绿色。请参阅 [第 7 页上的识别故障驱动器](#)。
- 从插入磁盘到磁盘自动配置到 RAID 组中，可能会有两分钟的延迟。在此时间间隔内，可在阵列中同时配置多个磁盘，这样比安装单个磁盘、进行配置然后重复该过程更有效率。例如，当您安装磁盘驱动器时，计时器即开始计时。如果不安装其它磁盘，则会在两分钟的延迟后配置磁盘。如果您在两分钟之内安装了其它磁盘，则计时器会重新开始计时。
- 如果在重建或验证 RAID 期间安装磁盘驱动器，则不会在操作完成前配置新的驱动器。

## 卸下 2.5 英寸驱动器

1. 卸下挡板。请参阅 [第 2 页上的卸下挡板](#)。
2. 按下释放按钮（[图 8](#) 中的标注 1）。驱动器闩锁打开，驱动器从阵列中部分伸出（标注 2）。
3. 向外拉动驱动器手柄，直到驱动器完全从托架中拉出（标注 3）。



图 8 卸下 2.5 英寸驱动器

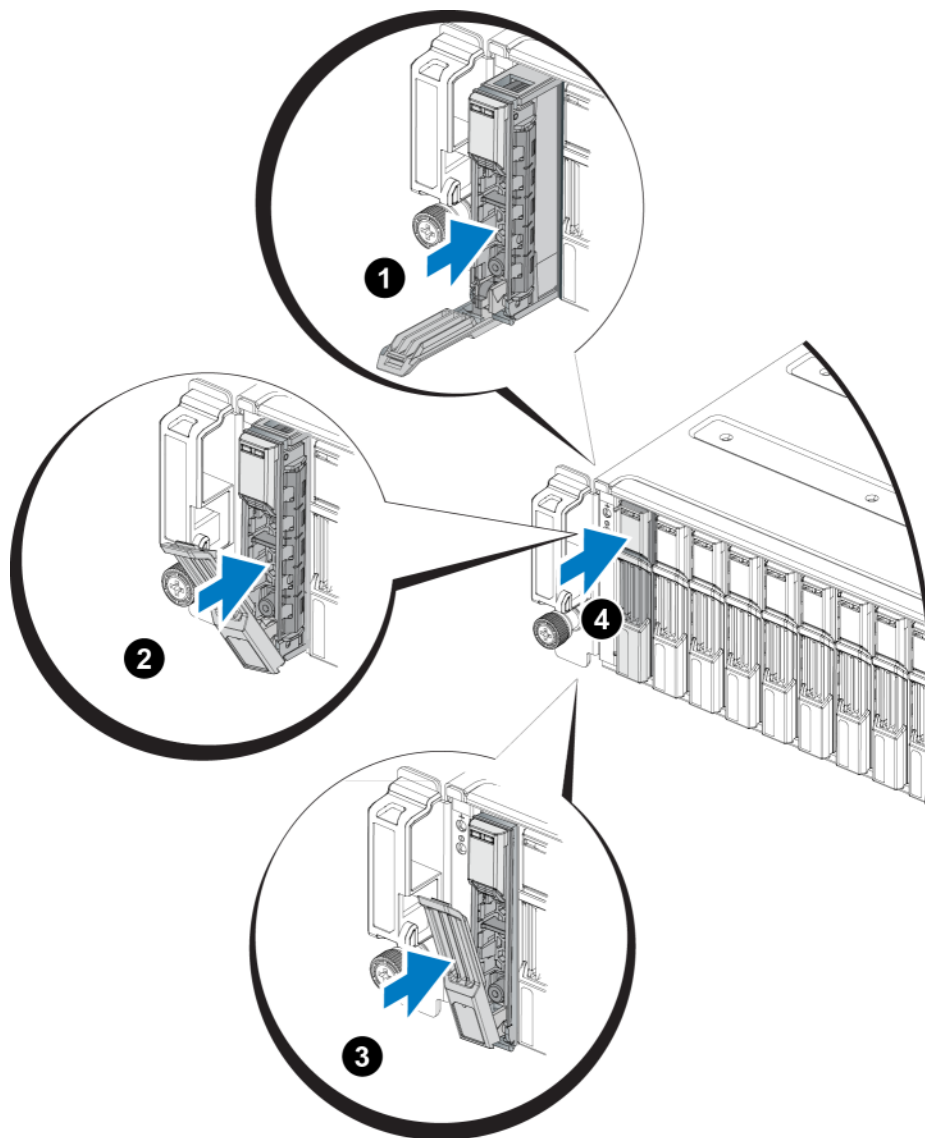


## 安装 2.5 英寸驱动器

2.5 英寸硬盘垂直安装，驱动器释放闩锁位于顶部，驱动器标签位于底部。

1. 请在操作磁盘驱动器时穿戴静电防护服。请参阅 [第 1 页上的保护硬件](#)。
2. 打开驱动器释放闩锁。
3. 用托盘稳住驱动器，将其大部分滑入插槽（[图 9](#) 中的标注 1）。
4. 将驱动器完全推入插槽（标注 2）。驱动器手柄将开始向驱动器闭合（标注 3）。
5. 推按手柄，直到听到啪的一声（标注 4）。

图 9 安装 2.5 英寸驱动器

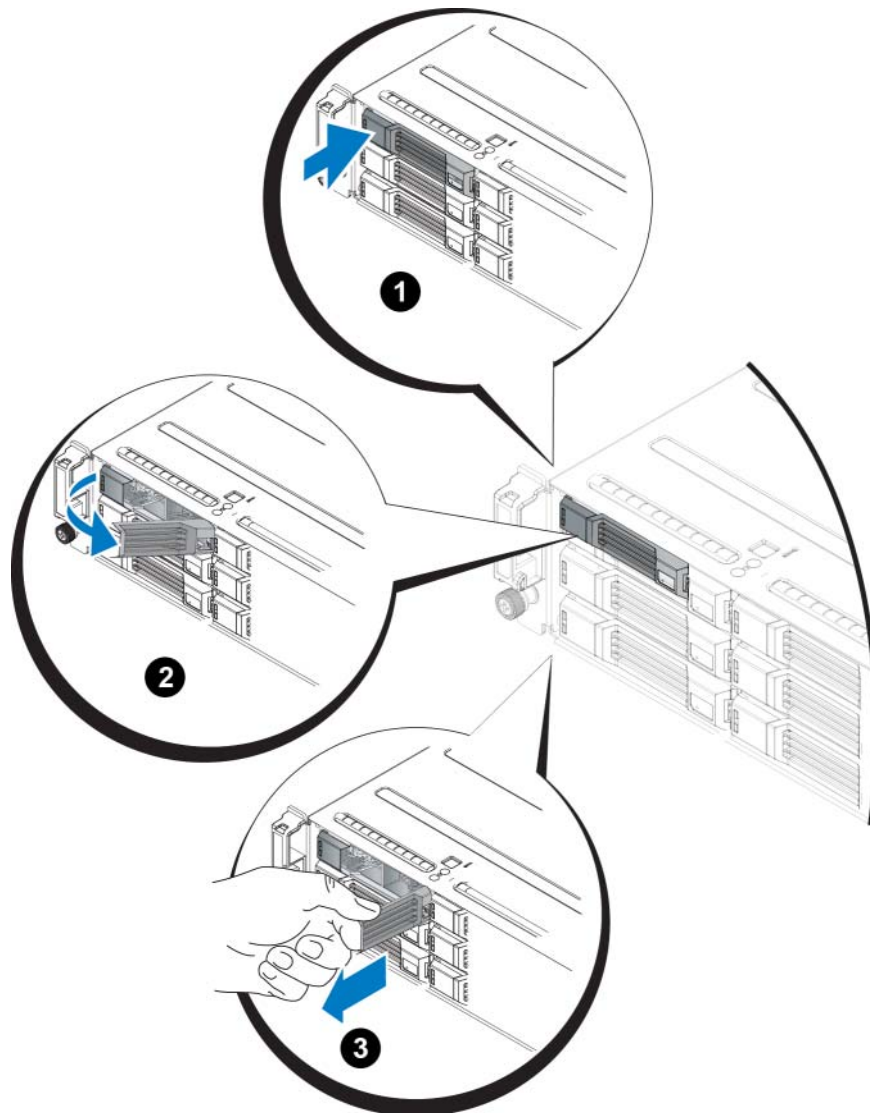


通过检查前面板上的 LED 来确认新磁盘是否正常工作，如 [第 8 页上的解读驱动器的 LED](#) 中所述。此外，检查 GUI 成员磁盘窗口 `CLI member select show disks`（成员选择显示磁盘）命令输出。

## 卸下 3.5 英寸驱动器

1. 卸下挡板。请参阅 [第 2 页上的卸下挡板](#)。
2. 按下释放按钮（[图 10](#) 中的标注 1）。驱动器闩锁打开，驱动器从阵列中部分伸出（标注 2）。
3. 向外拉动驱动器手柄，直到驱动器完全从托架中拉出（标注 3）。

图 10 卸下 3.5 英寸驱动器

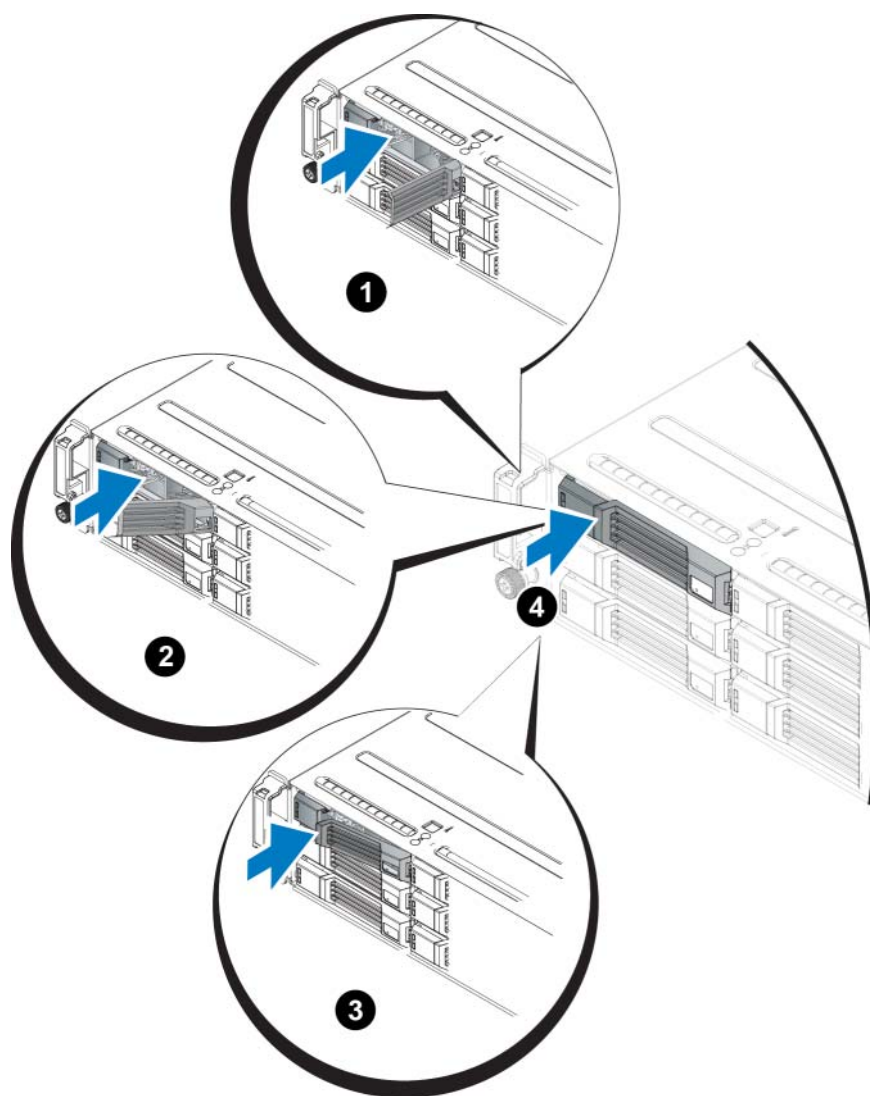


## 安装 3.5 英寸驱动器

3.5 英寸硬盘水平安装，驱动器释放闩锁位于左侧，驱动器标签位于右侧。

1. 请在操作磁盘驱动器时穿戴静电防护服。请参阅 [第 1 页上的保护硬件](#)。
2. 打开驱动器释放闩锁。
3. 稳住驱动器托盘，将其大部分滑入插槽（[图 11](#) 中的标注 1）。
4. 将驱动器完全推入插槽（标注 2）。驱动器手柄将开始向驱动器闭合（标注 3）。
5. 推按手柄，直到听到啪的一声（标注 4）。

图 11 安装 3.5 英寸驱动器



通过检查前面板上的 LED 来确认新磁盘是否正常工作，如 [第 8 页上的解读驱动器的 LED](#) 中所述。此外，检查 GUI 成员磁盘窗口 CLI `member select show disks`（成员选择显示磁盘）命令输出。

## 安装驱动器挡片

1. 卸下挡板。请参阅 [第 2 页上的卸下挡板](#)。
2. 将硬盘挡片插入驱动器托架中，直到其完全就位。
3. 安装挡板。

## 卸下驱动器挡片

**警告：**为了维持正常的系统冷却，所有闲置的硬盘驱动器托架必须安装驱动器挡片。

1. 卸下挡板。请参阅 [第 2 页上的卸下挡板](#)。
2. 按下释放卡舌并将驱动器挡片滑出，直到其脱离驱动器托架。请参阅 [图 12](#) 或 [图 13](#)。

图 12 卸下和安装 3.5 英寸硬盘驱动器挡片

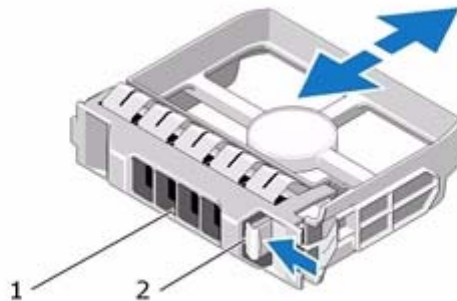
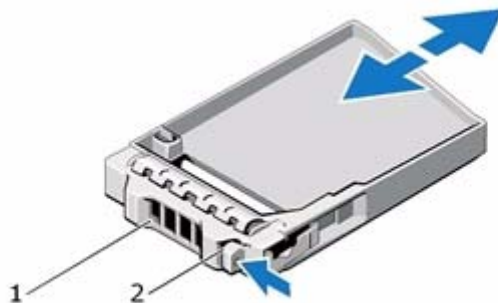


图 13 卸下和安装 2.5 英寸硬盘驱动器挡片



项目	说明
1	驱动器挡片
2	释放卡舌



## 3 维护控制模块

---

不同的 PS 系列阵列包含不同控制模块类型。PS 系列阵列的型号取决于机箱类型、控制模块对和驱动器。

PS 系列阵列中的控制模块包含 PS 系列固件，该固件提供组管理器 GUI、命令行参考和全部阵列和存储管理功能和部件。

理想状态下，一个阵列必须具有两个类型相同的控制模块，以防阵列发生单点故障。PS4100 阵列包括一个或两个可热交换的类型 12 控制模块。

阵列操作需要一个功能正常的控制模块。您可以从阵列后端访问控制模块。

### 控制模块部件

类型 12 控制模块包括：

- 两个 1G 以太网端口，标记为 Ethernet 0 和 Ethernet 1（每个以太网端口具有两个用于表示状态和活动的 LED）。
- 一个 10Mb/100Mbps 端口，标记为 MANAGEMENT（仅用于配置管理网络）。管理端口拥有两个指示状态和活动的 LED。
- 一系列标记为 PWR（电源）、ERR（错误情况）和 ACT（活动）的 LED，指示控制模块的状态。
- 一个标记为 STANDBY ON/OFF（待机开 / 关）的凹入按钮，在特定情况下，您可以使用该按钮来快速关闭阵列（请参阅 [第 20 页上的关于待机开 / 关按钮](#) 以获取有关详情）。
- 一个串行端口（用于阵列无网络访问的情况）。
- 一个包含可现场更换的 microSD 卡，内含 PS Series 固件。
- 一个释放按钮和门锁，用于将控制模块从阵列中释放以便更换。释放操作杆拥有检测活动状态的开关，提示阵列将数据存储到非易失性存储器中，以保护数据。

请勿在阵列中混合控制模块类型。始终确保两个控制模块的类型和颜色都相同。随时关注最新的 PS Series *发行说明*，以获取有关其它支持的控制模块的信息。

### 关于控制模块配置

尽管拥有一个控制模块就能运行阵列，但是不推荐这样操作，因为会引起单点故障。如果控制模块出现故障而又无法切换到其他控制模块，那么所有对卷的读取都会停止，直到您更换模块。

同一时间只会有一个控制模块在工作（进行网络通信）。辅助（冗余）控制模块从活动控制模块的生成高速缓存数据镜像。如果活动控制模块出现故障，辅助控制模块将接管网络操作。

## 单控制器配置

单控制模块容易导致单点故障。如果控制模块发生故障，整个阵列（包括上面所有卷）都将不可使用。Dell 强烈建议您购买带有双控制模块的阵列，或为单控制器阵列安装另一个控制模块。

在单控制模块阵列中，模块必须在 CM0 插槽内。

**小心：**空控制模块插槽中必须有空挡填充物，以确保良好的阵列冷却和通风效果。

## 双控制器配置

双控制模块配置防止阵列出现单点故障。如果活动的控制模块发生故障，备用控制模块会立即接管，不会中断服务。您可以利用此时间更换故障的控制模块，卷和数据仍可以读取。

## 解释控制模块 LED

控制模块具有以下 LED：

- 以太网端口和管理端口各有两个绿色 LED，指示端口状态和活动。
- 释放门锁下方有三个并排 LED，指示整个控制模块的状态。

图 14 控制模块 LED

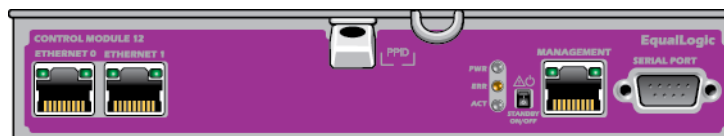


表 5 以太网和管理端口 LED 说明

LED 位置	状态	说明
向左	熄灭	未通电或未连接至网络。
	开启	已连接至网络。
向右	熄灭	未通电、没有传输或没有接收。
	开启	传输或接收。

表 6 控制模块状态 LED 说明

LED 名称	状态	说明
PWR	熄灭	未通电。
	亮（持续绿色）	电源 / 正常。
ACT	熄灭	未通电、备用控制模块与活动控制模块不同步或故障状态。
	绿色持续亮起	活动控制模块（为网络 I/O 提供服务）。
	琥珀色持续亮起	备用控制模块 高速缓存与活动控制模块保持同步。



LED 名称	状态	说明
PWR	熄灭	未通电。
ERR	熄灭	正常操作或未通电。
	持续亮起红色	阵列正在启动或故障状态。
	红色闪烁	由于 Standby On/Off（待机开/关）按钮已按下，阵列正在进入电源待机模式。

## 识别控制模块故障

可通过以下几项识别控制模块故障：

- 控制模块上的 **LED**。请参阅 [第 18 页上的解释控制模块 LED](#)。
- 控制台、事件日志、组管理器 GUI 的警报面板上的**信息**。
- **组管理器 GUI 和 CLI 输出**。Member Controllers（成员控制器）窗口或 `member select show controllers` 命令输出显示控制模块状态 `not installed`（未安装）。

从阵列背面进行查看时，CM0 位于顶部，CM1 则位于底部。请参阅 [第 3 页上的前面板部件和指示灯](#)。如果控制模块出现故障，请联系 PS 系列支持提供商进行更换。

## 了解故障转移行为

在双控制模块阵列中，一段时间内只有一个控制模块是活动的（提供网络通信服务）。每个控制模块拥有一个缓存转闪存模块，用于存储最近使用过的数据。

出于冗余目的，备用控制模块上的高速缓存会镜像存储在活动控制模块上高速缓存中的数据。

如果有电缆将备用控制模块上相应的端口连接至网络交换机，则活动控制模块就可以使用备用控制模块上的网络接口。因此，您应将电缆连接至各控制模块上的全部网络接口端口，从而确保两个控制模块均可访问接口。

**注：**如果其中一个控制模块发生故障，控制模块上的管理端口不会故障转移。因此，如果您使用专用的管理网络，请确保两个控制模块上的管理端口都连接至管理网络。

PS 系列阵列提供两种类型的网络故障保护：

- **网络连接故障转移**。如果配置了多个网络接口而其中一个发生故障，则连接至故障接口的 iSCSI 启动器可重新连接至组 IP 地址并重定向到正常工作的接口。例如，在单控制模块阵列中，如果 Ethernet 0 和 Ethernet 1 均连接至网络，而 Ethernet 0 发生故障，则连接至 Ethernet 0 的启动程序可重定向至 Ethernet 1。
- **控制模块故障转移**。在双控制模块阵列中，如果活动控制模块发生故障，则备用模块会自动接管并成为活动模块。如果电缆连接至新活动控制模块上的端口，则网络 I/O 可通过该接口继续。控制模块故障转移对应用程序是透明的，但 iSCSI 启动器必须重新连接至组 IP 地址。

## 维护控制模块固件

类型 12 控制模块拥有 Mirco SD 卡，运行着阵列固件。应运行最新的固件版本以利用新的产品功能和增强功能。

**小心：**在双控制模块阵列中，两个控制模块必须运行相同的固件版本，否则将只有一个模块正常工作。当您对阵列固件进行升级时，两个控制模块都会升级至相同的固件版本。

组成员应运行相同的固件版本；否则，组中将只提供所有版本通用的功能。请参阅 [PS Series 发行说明](#) 以了解关于混合固件组的信息。

如果您添加第二个控制模块，升级控制模块，或更换一块发生故障的 microSD 闪存卡，请与您的 PS 系列支持提供商联系获得更换。将系统上 PS Series 固件的当前版本告知提供商。如果要更换发生故障的控制模块，请从故障控制模块上卸下 Micro SD 卡，然后将其安装到更换的控制模块上。这将确保您获得正确的固件。

要显示阵列上运行的固件版本，请检查 GUI Member Controllers（成员控制器）窗口或使用以下 CLI 命令：

```
member select show controllers
```

如果 Micro SD 卡上的固件与阵列上运行的固件不匹配，请勿进行安装。此时应联系阵列支持提供商。

## 控制模块操作要求

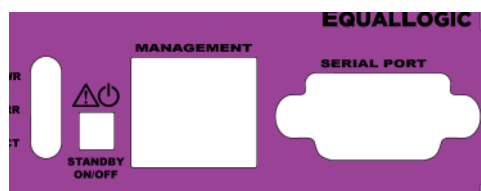
请遵循以下控制模块操作要求：

- **防止控制模块静电释放。**当操作控制模块时，请始终配戴防静电腕带，如 [第 1 页上的保护硬件](#) 中所述。
- **请勿在控制模块同步时将其从阵列中卸下。**同步完成后，将会出现一条控制台信息。此外，备用控制模块上的 ACT LED 将为橙色。
- **请勿将控制模块插槽留空。**在只配有一个控制模块的阵列中，请始终将空白面板插入空的控制模块插槽中。
- **正确存储控制模块。**将控制模块存放在原始包装或防静电包装中，或者将控制模块放在防静电释放的平面上。

## 关于待机开 / 关按钮

类型 12 控制模块上有一个很小的、凹下的按钮，标记为 Standby ON/OFF（待机开 / 关）（请参阅 [图 15](#)）。按钮是凹下的，防止意外按下激活。

图 15 待机按钮位置



## 启用 Standby（待机）功能

要使用待机按钮，组管理员须在组管理器 GUI 或 CLI 中启用该功能。

启用待机按钮功能会应用至整个组，即您可以通过按下此按钮来关闭任何拥有此按钮的成员（阵列），目前只有 PS4100 和 PS6100 阵列型号有此按钮。无需在每个成员上单独启用此按钮。

**注：**只有拥有组管理员权限的用户才可以在组中启动待机功能。但是任何人都可以按下此按钮让阵列进入 Standby On/Off（待机开 / 关）状态，且组无法确定执行此操作的人。因此，在启用此功能前，组管理员应考虑其工作环境的安全问题。

## 使用待机按钮

此功能应用于整个组后，您可以使用任意适用成员的任意一个控制模块上的 Standby On/Off（待机开 / 关）按钮快速关闭阵列，无需使用组管理器 GUI 或 CLI。

您必须按住 Standby On/Off（待机开 / 关）按钮至少两 (2) 秒钟，将成员关闭至待机状态。

（要完全关闭阵列，请关闭电源设备和冷却模块上的开关。）

要恢复成员运行状态，再次按住 Standby On/Off（待机开 / 关）（此时电源设备开关须打开）。

## 重要考虑

只有当您在无法访问组管理器 GUI 或 CLI 的情况下且必须快速关闭用户时，才可以使用此按钮。

**小心：**在待机模式下，任何占用该成员上空间的卷或与该成员相联系的卷都不可用！

该成员上的所有操作被挂起，与成员间无 I/O 活动，成员的固件不运行。

只有在您可能无法访问组管理器 GUI 或 CLI 的情况下且必须快速关闭用户时，才可以使用此按钮；例如，如果您在实验室环境下发现问题，如出现温度过高或漏水等可能会损坏阵列的情况，需要您尽快关闭阵列。

**小心：**更换发生故障的控制模块之前，切勿使用 Standby On/Off（待机开 / 关）按钮或其他任何方式关闭阵列！如果成员被关闭且控制模块被卸下，阵列会自动返回至全功率模式。

在一个成员上使用 Standby On/Off（待机开 / 关）按钮不会影响其他组成员。您必须在每个拥有此按钮的成员上按下按钮。没有此按钮的成员会保持在线状态，如需将其关闭，您必须使用 GUI 或 CLI。

## 更换控制模块

如果控制模块发生故障，请卸下该模块并使用正常工作的控制模块更换它。在准备更换之前，请勿卸下出现故障的控制模块。您可能需要临时卸下控制模块以更换它的 micro SD 闪存卡。

**注：**为正确进行冷却，请勿将控制模块插槽留空。如果长期只使用一个控制模块运行阵列，则必须在空插槽中安装一个空白控制模块。可从 PS Series 阵列服务提供商处订购空白控制模块。

可在不关闭阵列的情况下部分或完全卸下控制模块，只要剩下的控制模块具有至少一个已连接并且正常工作的网络接口即可。不过，如果您卸下活动的控制模块（标记为 ACT 的 LED 将为绿色），则故障转移至备用控制模块时将会出现短暂的中断。

否则，如果可能，请在卸下模块之前正常关闭阵列，如 [第 5 页上的关闭和重新启动阵列](#) 中所述。

**小心：**请勿在控制模块仍在同步时将其从阵列中卸下。当同步完成后，将在控制台上出现一条信息。当同步完成后，备用控制模块上的 ACT LED 将为橙色。

## 卸下控制模块

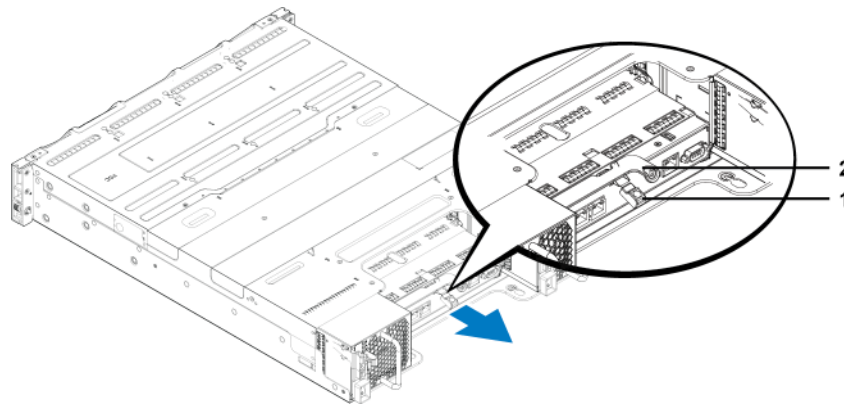
卸下控制模块之前：

- 配戴防静电腕带，如 [第 1 页上的保护硬件](#) 中所述。
- 断开连接至控制模块的任何串行电缆或网络电缆的连接。另外，也可将网络电缆重新连接至正常工作的控制模块，以提供不间断的数据访问。

要卸下控制模块：

1. 按下橙色释放按钮。请参阅 [图 16](#)。
2. 按住橙色按钮，将黑色释放门锁向您所在方向摆动。此操作开始将控制模块弹出阵列。

**图 16 卸下控制模块**



3. 将控制模块放置在能够免受静电电荷影响的平坦表面上。为避免损坏，请勿在控制模块上方放置任何物品。
4. 如果要更换发生故障的控制模块，请从故障控制模块上卸下 Micro SD 卡，然后将其安装到更换的控制模块上。这将确保新的控制模块运行着正确的固件。请参阅 [第 24 页上的更换 Micro SD 卡](#)。

**小心：**请勿操作含有空控制模块插槽的阵列。

将故障的控制模块放入装运替换模块的包装盒。请联系 PS Series 支持提供商，了解有关退回硬件的信息。

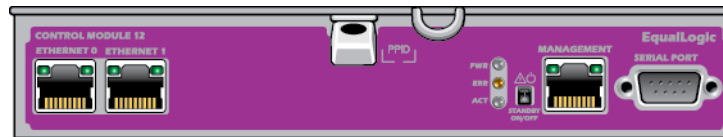
## 安装控制模块

可在不关闭阵列的情况下安装控制模块。

**小心：**请勿在阵列中混合控制模块类型。

控制模块水平装在阵列中，以太网端口在左侧，串行端口在右侧。请参阅 [图 17](#)。

**图 17 正确的控制模块方向**

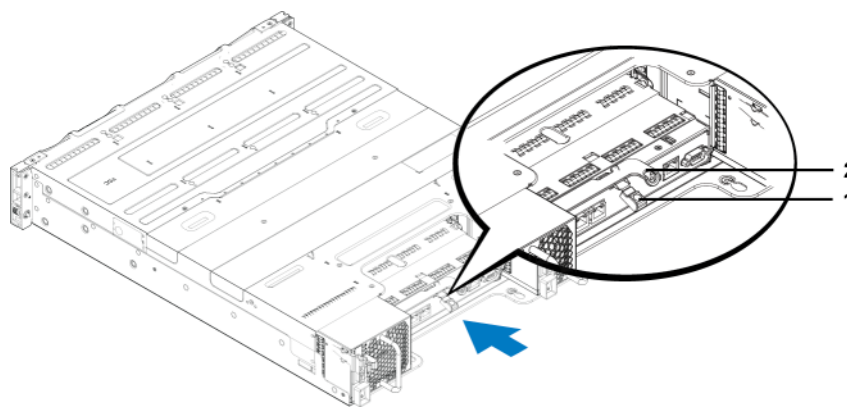


面向阵列后方，上方的控制模块为 CM0，下方控制模块为 CM1。

要安装控制模块：

1. 请佩戴防静电腕带或类似的保护设备。请参阅 [第 1 页上的保护硬件](#)。
2. 按住橙色释放按钮，将黑色操作杆转出。
3. 将控制模块滑入机箱，直到遇到阻挡不能再进入。

**图 18 安装控制模块**



4. 将黑色操作杆向内转入，会将控制模块完全推入插槽。操作杆上的门锁会弹入相应位置。
5. 重新连接网络电缆。
6. 如果阵列已关闭，则接通阵列电源。
7. 确保控制模块能够操作。请参阅 [第 18 页上的解释控制模块 LED](#)。

连接之后，控制模块的缓存转闪存模块会得到完全充电。如果无法充电，组管理器 GUI 的状态显示为 **BAD**。您必须卸下此控制模块并更换模块。

如果安装了两个控制模块但 GUI 或 CLI 中只显示了一个，则控制模块可能安装不正确。重新安装控制模块。如果两个控制模块仍然没有全都显示在 GUI 或 CLI 中，那么它们可能未运行相同的固件。此时应联系阵列支持提供商。

## 更换 Micro SD 卡

每个控制模块均包括含有 PS Series 固件的 Micro SD 卡。

如果控制模块发生故障，请从故障控制模块上卸下 Micro SD 卡，并将卡安装在替换的控制模块上。此操作会确保新模块和阵列中其他模块在运行相同的固件。

如果剩下的控制模块至少有一个已连接并且运行正常的网络接口，则可以直接卸下该控制模块，而无需关闭阵列。如果您卸下活动的控制模块（标记为 ACT 的 LED 将为绿色），则故障转移至备用控制模块时将会出现短暂的中断。

当您卸下控制模块后，请将其置于防静电释放的表面上。

更换 Micro SD 闪存卡之前：

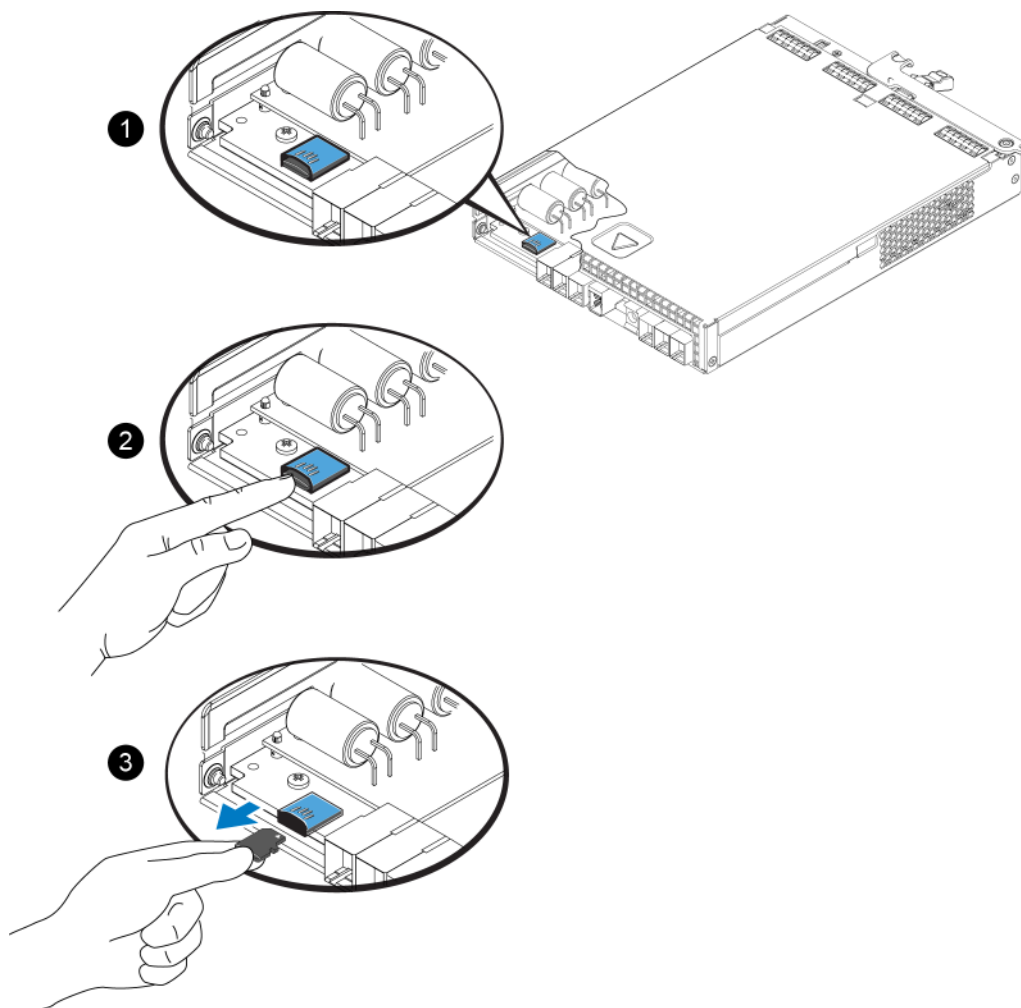
- 配戴防静电腕带，如 [第 1 页上的保护硬件](#) 中所述。
- 请参阅 [第 21 页上的更换控制模块](#) 以了解有关卸下控制模块的指导。

## 卸下 Micro SD 卡

**小心：**在将 Micro SD 卡安装至替换的控制模块的准备工作就绪之前，请不要将卡卸下，以降低丢失或损坏 Micro SD 卡的风险。

1. 将该卡平稳地推入其壳体，以松开弹簧机件（[图 19](#)）。Micro SD 卡会从壳体中不完全弹出。

图 19 弹出 Micro SD 卡



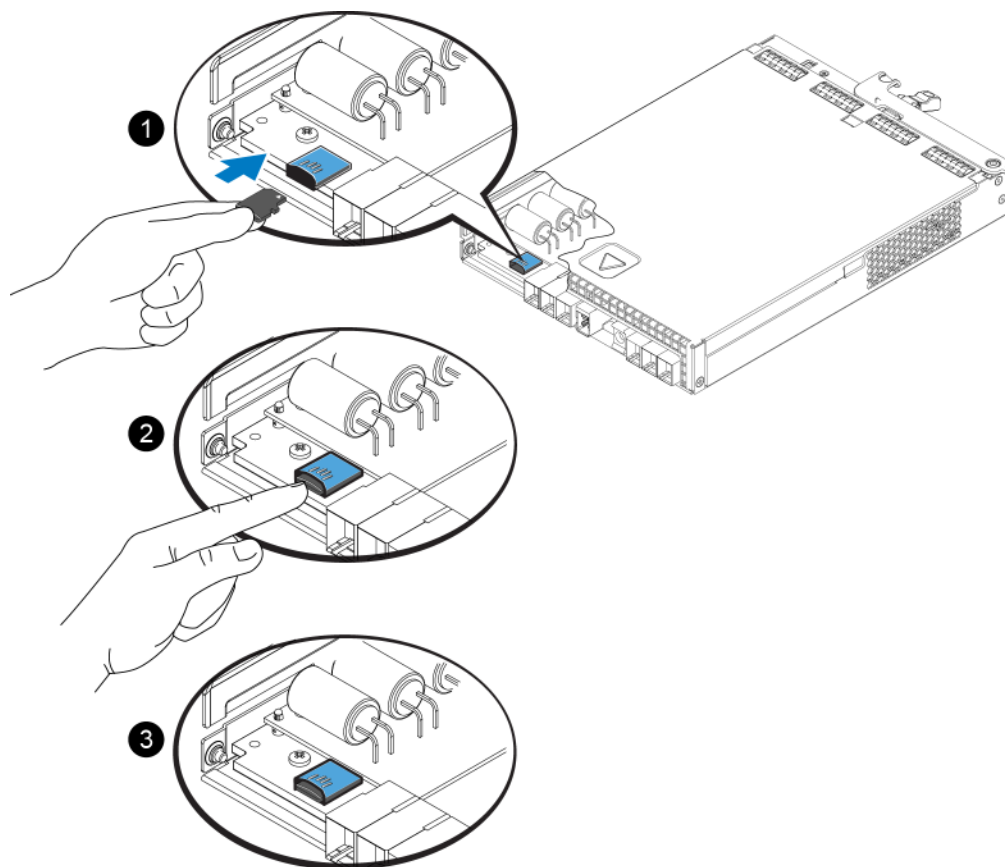
2. 将闪存卡从壳体中轻轻地直拉出来。
3. 将 Micro SD 卡放置于可避免静电电荷影响的水平表面上。

### 插入 Micro SD 卡

1. 将更换的 Micro SD 卡对齐，以使卡上的箭头指向壳体（[图 20](#)）。
2. 将闪存卡平稳地按入壳体，直至卡入到位。请确保您无法将其拉出。



图 20 插入 Micro SD 卡



3. 将控制模块安装到阵列中。请参阅 [第 23 页上的安装控制模块](#)。
4. 确保控制模块能够操作。请参阅 [第 18 页上的解释控制模块 LED](#)。

## 高级网络选项

除将两个控制模块上所有以太网接口连接至网络交换机外，您还可以选择将管理接口连接至单独的网络交换机。

通过配置管理接口，您可以将管理通信（创建和管理组、成员、卷、备份等）和 iSCSI 数据通信（应用程序和卷之间，以及复制对象之间的 I/O）分开。

### 配置管理端口

要配置 10/100Mbps 管理端口，涉及硬件步骤和软件步骤。管理端口仅限于组管理通信，而不会涉及 iSCSI I/O。

**注：**此操作属于高级配置，当环境需要此安全等级时可供使用。



**硬件步骤**

1. 请确认您的网络环境支持专用的管理网络，还需有与 iSCSI 通信子网分离的子网络。
2. 在两个控制模块上，将标记有 MANAGEMENT 的端口连接至管理网络。

**软件步骤**

请参阅 *组管理* 指南，了解在组管理器 GUI 中配置管理网络的步骤。



## 4 维护电源设备和冷却模块

阵列可支持两个可热插拔的电源设备和冷却模块。只有一个模块时阵列只能短暂地运转，鉴于阵列长期散热考虑，需要两个模块。

### 关于交流电源

PS 系列阵列从两个电源和冷却模块 (PSU) 接收交流电源。

用于冷却阵列的风扇集成到电源模块，无法单独更换。如果风扇出现故障，则必须更换整个电源模块。

PS4100 有两个 700 瓦的 PSU。每个 700W 的电源有两个冷却风扇。

### 电源设备 LED 指示灯

电源和冷却模块具有 LED 指示灯，用于指示其状态。

请参阅 [图 21](#) 和 [表 7](#)。

图 21 700 W 电源的 LED 指示灯

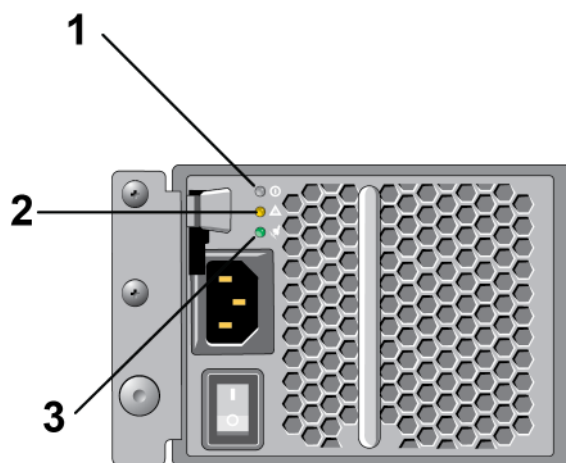


表 7 电源设备 LED 指示灯说明

项目	LED	颜色	状态
1	直流电源	绿色	ON—运转正常。电源连接到交流电源，电源开关处于打开状态。电源模块向阵列供应直流电。 OFF 当出现下列情况时： <ul style="list-style-type: none"> <li>• 电源开关已关闭</li> <li>• 电源未连接到交流电源</li> <li>• 出现故障</li> </ul> 有关警告或严重故障的列表，请参阅 <i>组管理手册</i> 。
2	故障	琥珀色	On—检测到故障。 OFF—正常。 电源模块首次开始接收供电时会短暂闪烁。 有关警告或严重故障的列表，请参阅 <i>组管理手册</i> 。
3	交流电源	绿色	ON—表示电源模块连接到交流电源，无论电源开关是否打开。 OFF—电源模块与交流电源完全断开。

在正常情况下，交流和直流电源 LED 指示灯 将同时亮起。

## 卸下电源设备和冷却模块

如果电源设备和冷却模块发生故障，则必须尽快更换该模块，尽管阵列能够在只有一个工作模块的情况下运行。为了向阵列提供适当的冷却作用，在更换准备就绪之前，请勿卸下发生故障的模块。

**小心** 如果已安装另一个模块并且其正常工作，则可以从阵列中卸下电源设备和冷却模块而不影响阵列操作。然而，为了维持阵列中适当的空气流通，电源和冷却模块必须在卸下后 5 分钟内更换完毕。否则，如果可能，请在卸下模块之前正常关闭阵列，如 [第 5 页上的关闭和重新启动阵列](#) 中所述。

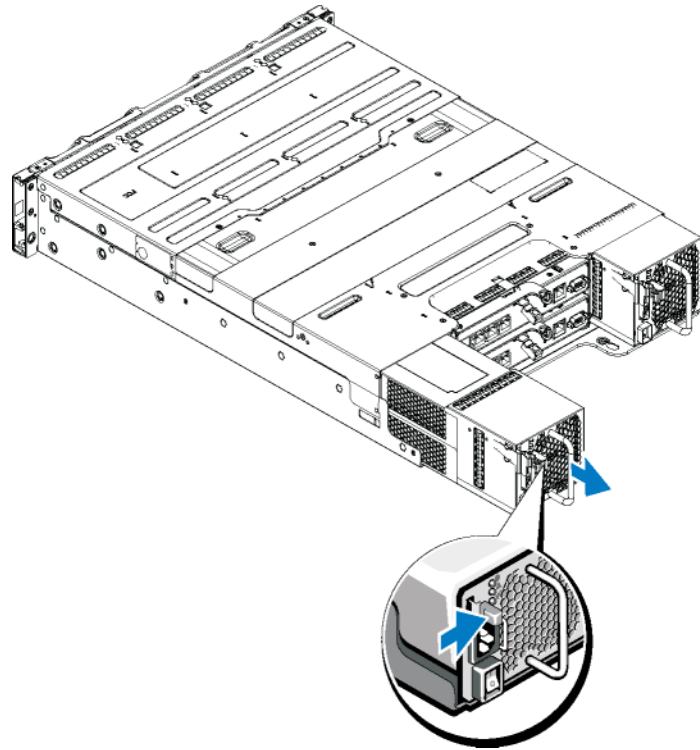
请在处理电源设备和冷却模块时穿戴静电防护服。请参阅 [第 1 页上的保护硬件](#)。

要卸下电源设备和冷却模块：

1. 关闭电源和冷却模块的电源开关。
2. 松开电源电缆各处的钩环扣件。
3. 卸下电源电缆。
4. 右手握住手柄，用拇指将橙色释放锁闩推向右侧。
5. 从插槽中拉出模块。请参阅 [图 22](#)。

**小心：** 模块较重；请用双手托住。

图 22 卸下电源设备和冷却模块

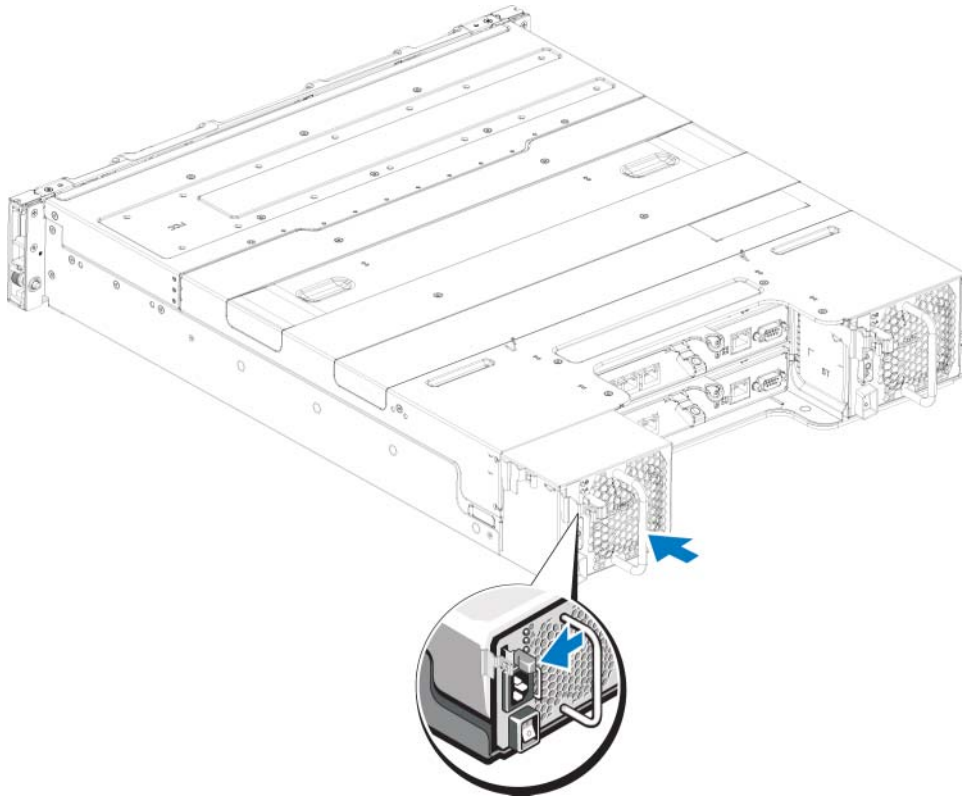


## 安装电源设备和冷却模块

1. 握住电源模块，以使橙色释放锁闩位于左上角。
2. 将电源设备 / 冷却模块滑入机箱中，直至其完全就位且释放锁闩也已卡入到位。请参阅 [图 23](#)。

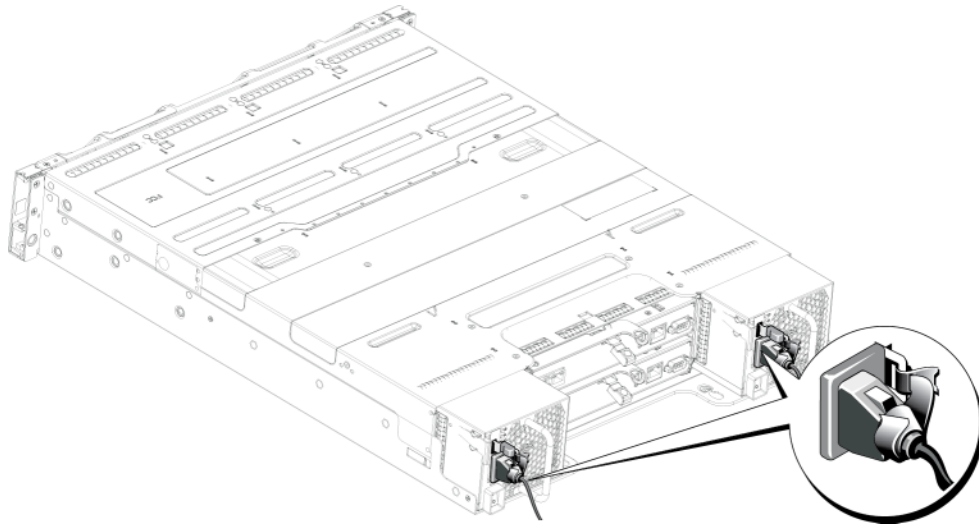
**注：**在连接电源电缆之前，风扇就开始转动，由其他电源模块供电。

图 23 插入电源设备和冷却模块



3. 确保电源开关处于 OFF 位置。
4. 将电源电缆连接至电源设备 / 冷却模块，并将电缆插入电源插座。  
**注：**连接交流电源电缆后，交流 LED 亮起，即使此时电源开关关闭。
5. 使用钩环扣件固定电源电缆。请参阅 [图 24](#)。

图 24 固定电源电缆



6. 打开电源和冷却模块的开关。





## 5 阵列故障排除

---

### 安全第一 — 为了您和您的阵列

多数维修只能由经认证的维修技术人员进行。您只能根据产品说明文件中的授权，或者在联机或电话服务和支持小组的指导下，进行故障排除和简单的维修。未经 Dell 授权的维修所造成的损坏不在保修范围之内。请阅读并遵循产品附带的安全说明。

### 获得技术支持和客户服务

Dell 支持服务部门可解答 PS Series SAN 阵列的各类相关问题。如果您有快速服务代码，致电时请准备好该代码。此代码可以帮助 Dell 的自动支持电话系统快速转接您的电话。

### 联系 Dell

Dell 提供了几种联机以及电话支持和服务选项。根据不同的国家或地区以及产品，您可享受的服务可能有所不同，与此同时，您所在的地区可能不提供某些服务。

对于美国的客户，请致电 800-945-3355。

**注：**如果您无法访问互联网，则可通过发票、装箱单、单据或 Dell 产品目录找到联系信息。

如果对 Dell 销售、技术支持或客户服务存有疑问而需联系 Dell，则应遵循以下步骤：

1. 请访问 [support.dell.com](http://support.dell.com)。
2. 在页面底部的 Choose A Country/Region（选择国家 / 地区）下拉式菜单中，确认您所在的国家或地区。
3. 单击窗口左侧的 Contact Us（联系我们）。
4. 根据您的需求选择相应的服务或支持链接。
5. 选择适合您的联系 Dell 的方式。

### 确定服务标签信息

每个阵列都有带编号的服务标签。在联系我们时，您需要向客户支持人员提供此信息。服务标签可以在右边挡板门锁卡块上的 PS4100 的前部看到。

### 获得组件诊断

您可通过组管理器 GUI 或 CLI 收集 PS Series 群组的一或多个部件的诊断信息。更多信息请参阅 *组管理指南* 或 *CLI 参考*。

## 阵列启动失败故障排除

如果系统在启动过程中停止响应，则请检查：

- 阵列故障 LED 是否亮起。请参阅 [第 3 页上的前面板部件和指示灯](#)。
- 访问硬盘驱动器时听到持续的刮擦声或摩擦声。请参阅 [第 35 页上的获得技术支持和客户服务](#)。

## 通信丢失故障排除

要获得关于通信丢失故障排除的信息，请参阅阵列 [安装指南](#) 中有关网络要求和建议的内容。

## 阵列连接故障排除

1. 确认每个电缆连接端口的控制模块端口链路状态 LED 和控制模块状态 LED 持续亮起绿色。如果 LED 未持续亮起绿色，则请参阅 [第 17 页上的控制模块部件](#)。
2. 请确保所有电缆正确地连接。

如果问题仍未解决，请参阅 [第 35 页上的获得技术支持和客户服务](#)。

## 外部连接故障排除

- 在排除任何外部设备的故障之前，确认电缆是否连接到正确的以太网和管理端口（如果管理端口可用）。有关阵列中背面板连接器的位置，请参阅 [第 4 页上的背部面板部件和指示灯](#)。
- 请确保电源电缆牢固地连接到阵列中的电源设备。

## 排除电源设备和冷却模块故障

1. 找到出现故障的电源设备并确定 LED 的状态。
  - 如果交流电源 LED 不亮，则请检查电源线和插有电源的电源设备。
  - 将其他设备连接至电源以确认其是否工作正常。
  - 将电缆连接至其他电源。
  - 更换电源电缆。

如果问题仍未解决，或者如果电源设备的故障指示灯亮起，请参阅 [第 35 页上的获得技术支持和客户服务](#)。

电源设备和冷却模块为可热交换的。阵列可通过一个电源设备运行；但必须安装两个模块以确保充分冷却。阵列在通电状态下，允许其与单个电源设备和冷却模块最长脱离五分钟时间。如果超出此时限，阵列可能会自动关闭以防止损坏。

2. 通过拆卸和重新安装的方法来重置电源设备。请参阅 [第 30 页上的卸下电源设备和冷却模块](#)。

**注：**安装完电源设备后，请等待几秒钟，以便阵列识别电源设备并确定其是否工作正常。

如果问题仍未解决，请参阅 [第 35 页上的获得技术支持和客户服务](#)。

## 对阵列冷却问题进行故障排除

检查有无以下任一情况并校正：

- 空驱动器托架（无驱动器或驱动器挡片）。
- 环境温度太高。请参阅 [安装和设置指南](#) 获得阵列的技术规格。
- 外部通风受阻。
- 电源设备和冷却模块已卸下或出现故障。请参阅 [第 36 页上的排除电源设备和冷却模块故障](#)。

如果问题仍未解决，请参阅 [第 35 页上的获得技术支持和客户服务](#)。

## 控制模块故障排除

1. 卸下控制模块，确认背板和控制模块上的针脚没有弯曲。请参阅 [第 21 页上的更换控制模块](#)。
2. 重新安装控制模块并等待 30 秒。请参阅 [第 21 页上的更换控制模块](#)。
3. 检查控制模块状态 LED 指示灯。有关详情，请参阅 [第 20 页上的关于待机开/关按钮](#)。
4. 如果控制模块状态 LED 为闪烁琥珀色（每个序列 5 次），请将两个控制模块上的固件更新为所支持的最新固件。关于下载最新固件的更多信息，请参阅 [PS Series 发行说明](#) 和文件更新 [PS Series 存储阵列固件](#)，其可在客户支持网站上获得。
5. 如果链路状态 LED 并非绿色：
  - a. 将电缆重新安置在控制模块和开关上。
  - b. 查看链路状态 LED。如果链路状态 LED 未呈现绿色，则请继续执行下一步。
  - c. 装回电缆。

如果问题仍未解决，请参阅 [第 35 页上的获得技术支持和客户服务](#)。

## 硬盘驱动器故障排除

在从阵列卸下故障驱动器之前，检查硬盘驱动器指示灯。

1. 从阵列中卸下该驱动器。请参阅 [第 7 页上的识别故障驱动器](#)。
2. 检查驱动器以确保连接器未损坏。
3. 重新安装驱动器。
4. 确认每个电缆连接端口的控制模块端口链路状态 LED 和控制模块状态 LED 持续亮起绿色。如果 LED 未持续亮起绿色，则请参阅 [第 18 页上的解释控制模块 LED](#)。

如果问题仍未解决，请参阅 [第 35 页上的获得技术支持和客户服务](#)。

# 索引

---

安全 .....	33	电源设备 / 冷却风扇模块 .....	34
安装		冷却问题 .....	35
电源设备 / 冷却风扇模块 .....	29	连接 .....	34
前挡板 .....	2	启动故障 .....	34
驱动器挡片 .....	14	通信中断 .....	34
磁盘		外部连接 .....	34
LED .....	7	硬盘驱动器 .....	36
保护 .....	9	故障指示	
操作要求 .....	9	磁盘 .....	7
定位 .....	7	控制模块 .....	17
故障行为 .....	8	故障转移	
故障指示 .....	7	控制模块 .....	17
验证运行状态 .....	11, 13	网络连接 .....	17
挡板		固件	
卸下 .....	2	识别版本 .....	18
挡板, 安装 .....	2	要求 .....	18
电源设备		关闭阵列 .....	5
卸下 .....	28	建议使用的工具 .....	1
电源指示灯 .....	3	静电释放, 防止 .....	1
防静电腕带, 使用 .....	1	控制模块	
风扇		LED .....	16
卸下 .....	28	处理要求 .....	18
故障排除 .....	33	从阵列中卸下 .....	19

电池 .....	15	micro SD 闪存卡	
定位 .....	17	插入 .....	23
功能 .....	15	取出 .....	22
故障指示 .....	17	PS Series 阵列	
故障转移行为 .....	17	放电保护 .....	1
固件版本 .....	18	前面板	
固件要求 .....	18	部件 .....	3
混合限制 .....	21	识别固件版本 .....	18
检查运行状态 .....	21	网络	
检查正常安装 .....	21	故障保护 .....	17
类型 .....	21	网络接口	
同步 .....	18, 20	LED .....	16
限制 .....	15	卸下	
在阵列中安装 .....	21	3.5 英寸驱动器 .....	10, 12
支持的磁盘类型 .....	21	驱动器挡片 .....	14
LED		要求	
磁盘 .....	7	磁盘 .....	9
控制模块 .....	16	电源 .....	28
网络接口 .....	16	固件 .....	18
冷却		控制模块 .....	18
卸下 .....	28	冷却 .....	28
Micro SD 卡		阵列	
更换 .....	18	LED .....	7, 16
固件要求 .....	18	电源设备 .....	27
		风扇 .....	27

固件 .....	18
关闭程序 .....	5
控制模块 .....	15
控制模块限制 .....	21
冷却 .....	27
指示灯	
电源 .....	3
状态	
控制模块 .....	17

