



PS4000 ストレージアレイ ラックマウント手順

パーツナンバー: F464T-JP Rev. 1.0

Copyright 2008 すべての著作権は Dell, Inc. にあります。

Dell は Dell, Inc. の商標です。

EqualLogic は登録商標です。

その他すべての商標と登録商標は、所有する各社が所有権を持ちます。

本書の内容は予告なく変更されることがあります。

Dell の書面による許可のない複製は、いかなる形態においても厳重に禁じられています。

2008 年 12 月

目次

はじめに.....	1
作業を開始する前に.....	1
取り付けの安全に関する注意.....	1
取り付けの環境要件.....	1
ラック要件.....	2
レールキットパーツ.....	3
工具要件.....	3
アレイのラック取り付け手順.....	4
手順 1: 取り付けレール用ハードウェアの交換.....	4
手順 2: ラック内で取り付けレールを配置する場所を決める.....	4
手順 3: 取り付けレールのラックポールへの取り付け.....	5
手順 4: シャーシをラックへスライドしてはめ込む.....	7
手順 5: シャーシを取り付けレールに取り付ける.....	8
手順 6: ベゼルの取り付け.....	9
取り付けが終わったら.....	10
テクニカルサポート.....	10

はじめに

適切な動作のため、PS4000 ストレージアレイをラックに取り付ける必要があります。ラックについての情報は、PS シリーズのサポートプロバイダにお問い合わせください。

作業を開始する前に

アレイをラックに取り付ける前に、以下の操作を行います。

- 取り付けの安全に関する注意を読みます。「取り付けの安全に関する注意」を参照してください。
- ラックの位置がアレイの環境要件を満たしていることを確認します。「取り付けの環境要件」を参照してください。
- お使いのラックがラック要件を満たしていることを確認します。「ラック要件」を参照してください。
- レールキットの梱包を開き、必要なパーツおよび工具がすべて揃っていることを確認します。レールキットはアレイ配送ボックスに収められています。工具は、お客様がご用意ください。「レールキットパーツ」および「工具要件」を参照してください。

取り付けの安全に関する注意

これらの安全基準に従ってください。

- PS4000 アレイのラックへの取り付けは、ラック取り付けの経験者が行うことをお勧めします。
- 静電放電による損傷を防ぐため、アレイが常に完全に静電気除去されていることを確認します。
- アレイハードウェアを取り扱う場合は、アレイに同梱されている静電気防止用のリストバンドや同様の保護用具を使用してください。
- 配送ボックスからアレイシャーシを持ち上げるには、少なくとも 2 人以上で行う必要があります。

取り付けの環境要件

ラック環境は、以下の環境要件を満たす必要があります。

- 電圧 100 ~ 240 VAC の電源からのみエンクロージャを稼働させます。
- 電源の電気過負荷保護が十分であることを確認します。
- 北米では、20A 以下の二極式による過負荷保護装置 (UL489 規格準拠のサーキットブレーカ) が装備された電源に接続します。ヨーロッパでは、過負荷保護装置 (IEC 準拠のサーキットブレーカ) は 20A 以下である必要があります。
- アレイの前後には通気を保つための十分なスペースを確保するようにしてください。
- 設置場所の風通しを良くします。
- ラックの取り付けが表 1 に示されているアレイのテクニカル仕様に適合しているか確認します。

表 1: PS4000 アレイ仕様

仕様	値
アレイの重量(完全装備時)	35 kg
動作温度	5 ~ 35 °C
保管温度	-30 ~ 60 °C
最大動作高度	3048 m
動作相対湿度	20 ~ 80 %(結露しないこと)
保管相対湿度	5 % ~ 80 %(結露しないこと)
熱量単位(完全装備時)	1700 BTU / 時(SAS ディスク) 1550 BTU / 時(SATA ディスク)
動作時の衝撃	5 g ピーク 1/2 正弦波(10 ms)
動作時の振動	ランダム振動 0.21 Grms 5 ~ 500 Hz
入力電圧	100 ~ 240 VAC(自動検出)
入力周波数	48 ~ 62 Hz
システム入力電源	530 VA(最大)
各電源装置	450 ワット DC 出力 最大入力電源: 0.7 KVA 入力電流: 7 ~ 3.5A
シャーシ寸法	13 cm x 48.26 cm x 55.1 cm

ラック要件

ラックおよびアレイの取り付けには以下の要件を満たす必要があります。

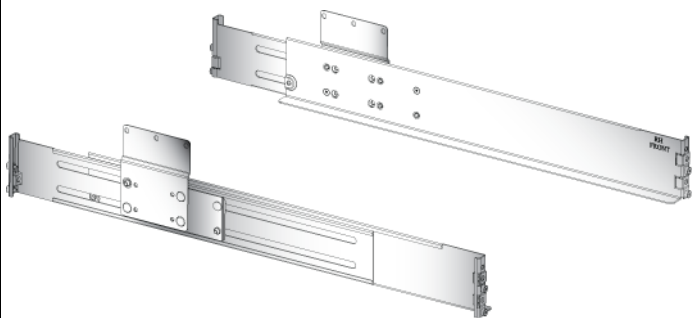



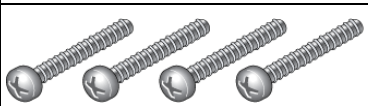

- 業界標準(例としては CEA-310-E)、4 ポール、19 インチラックを使用してください。
- ラックは静荷重 540 Kg 以上に定格されている必要があります。
- ラックの前面から背面までの最小奥行きは 100 cm です。
- 前部ラックポールと後部ラックポールの内側(取り付け面)の距離は、61 cm から 90 cm である必要があります。
- さらに安定させるために、ラックを床に固定します。
- ラックでは、アレイを下部から上部へ設置します。
- ラックドアとアレイの前面の間は、アレイの前面ベゼルに対応するため、最低でも 4.1 cm の隙間が必要です。
- アレイを取り付けたラックは、UL 60950-1 および IEC 60950-1 の安全基準に準拠している必要があります。
- アレイは水平に取り付けます。その他の方法で取り付けると、アレイの保証およびサポート契約の対象外となります。

レールキットパーツ

レールキットには、図 2 に表示されているようなパーツが含まれています。すべてのラックで、パーツがすべて使用されるとは限りません。

- 丸型ラック用のパーツは、ROUND とラベル表示された袋に入っています。
- 複数のラックに使用されるパーツは、COMMON とラベル表示された袋に入っています。
- タップ付きラックには、その他のパーツは必要ありません。

表 2: レールキットパーツ (図は実物大ではありません)

項目	画像	数	説明
1		各 1	左側レールアセンブリ 右側レールアセンブリ
2		2	M5 x 8 patchlock Posi なべ頭ネジ (COMMON 袋)
3		4	大 O/D プレーンワッシャー (COMMON 袋)
4		4	スプリングワッシャー (COMMON 袋)
5		4	#10-32 x 25 プラスネジ NO2 なべ頭ネジ (COMMON 袋)
7		8	丸穴ラック用ロケータピン (ROUND 袋)

工具要件

アレイをラックに取り付けるには、次の工具が必要です。以下の工具は、アレイの配送ボックスに含まれていません。

- #2 プラスドライバ
- 2 番 pozidriv® ドライバ
- (オプション)トルクレンチ。同梱されているネジに対するトルク仕様は、5.69 N m です。

アレイのラック取り付け手順

PS4000 アレイをラックに取り付ける場合は、以下の手順に従ってください。

1. 必要に応じて、取り付けレールハードウェアを交換します。
2. ラック内で取り付けレールを配置する場所を確認します。
3. 取り付けレールをラックに取り付けます。
4. シャーシをラック内へスライドさせます。
5. シャーシを取り付けレールのブラケットおよび取り付けレールの前部に取り付けます。
6. ベゼルを取り付けます。

これらの手順は、次の項で詳しく説明されています。アレイをラックに取り付けた後で、アレイハードウェアの取り付けを完了する情報に関しては、『インストール & セットアップ』マニュアルを参照してください。

手順 1：取り付けレール用ハードウェアの交換

取り付けレールは、角穴ラックへの取り付け用にハードウェアが事前に取り付けられています。角穴ラックをお使いの場合は、交換の必要がありません。「手順 2: ラック内で取り付けレールを配置する場所を決める」へ進んでください。

丸穴またはタップ付き穴ラックをお使いの場合は、以下のようにハードウェアを交換する必要があります。

- 丸穴ラックの場合
 - 両方の取り付けレールの前後から、事前に取り付けられたロケータピンを取り外し、ROUND とラベル表示された袋に入っているロケータピンと交換します。ロケータピンを、事前に取り付けられたピンと同じ向きで、前方から挿入します。
- タップ付き穴ラックの場合
 1. 両方の取り付けレールの前後から、事前に取り付けられたロケータピンを取り外します。
 2. 同じロケータピンを、取り外した穴に取り付けレールの前後の縁から突き出るように、反対側から再挿入します。

手順 2：ラック内で取り付けレールを配置する場所を決める

ラック内に 3U シャーシ用の十分なスペースがあることを確認します。標準的なラックでは、3U シャーシの高さはポール穴 9 個分となります。

図 1。ラックの前部左右のポールへのレールとアレイの取り付けに使用されるネジの場所に対応する、シャーシの上部および底部の位置を示しています。

図 1 前部ポールのネジ位置

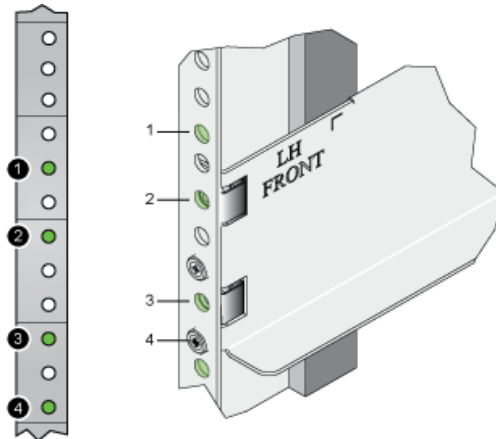


図 1 の説明	
①	PS4000 アレイシャーシの上部を示します。
②	上部取り付けレールネジの位置。
③	シャーシ固定蝶ネジの位置(2本のロケータピンの間)
④	PS4000 アレイシャーシの底部を示します。アレイは取り付けレールの縁に乗ります。

手順 3 : 取り付けレールのラックポールへの取り付け

レールキットには、左側ラックポール用取り付けレール、および右側ラックポール用取り付けレール(ラックの正面から見た場合)の 2 本が含まれています。

取り付けレールの取り付けガイドライン

取り付けレールをラックポールに取り付ける際は、次のガイドラインに従ってください。

- 取り付けレールフランジをラックポールフランジの内側に取り付けます。
- ネジをラックの外側から挿入します。
- ラックポールの印(付いている場合)、または水準器を使用して、レールが水平であることを確認します。

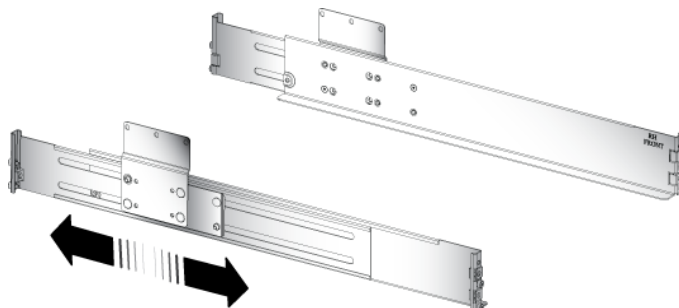
取り付けレールのラックポールへの取り付け

取り付けレールをラックポールへ取り付けるには、次の手順を実行します。

1. 必要なハードウェアとツールを用意します。
 - #2 プラスドライバ 1 本および #2 pozidriv ドライバ 1 本。9B 工具要件を参照してください。
 - 左右レール
 - すべてのラックタイプに必要な、COMMON 袋に入っているもの

2. 取り付けレールを正しい向きに置きます。各レールには、「LH Front」または「RH Front」とスタンプが押されています。レールが正しい位置にあると、ブラケットはラックの後部に近い位置で上向きになります。図 2を参照してください。

図 2 取り付けレールの長さの調整

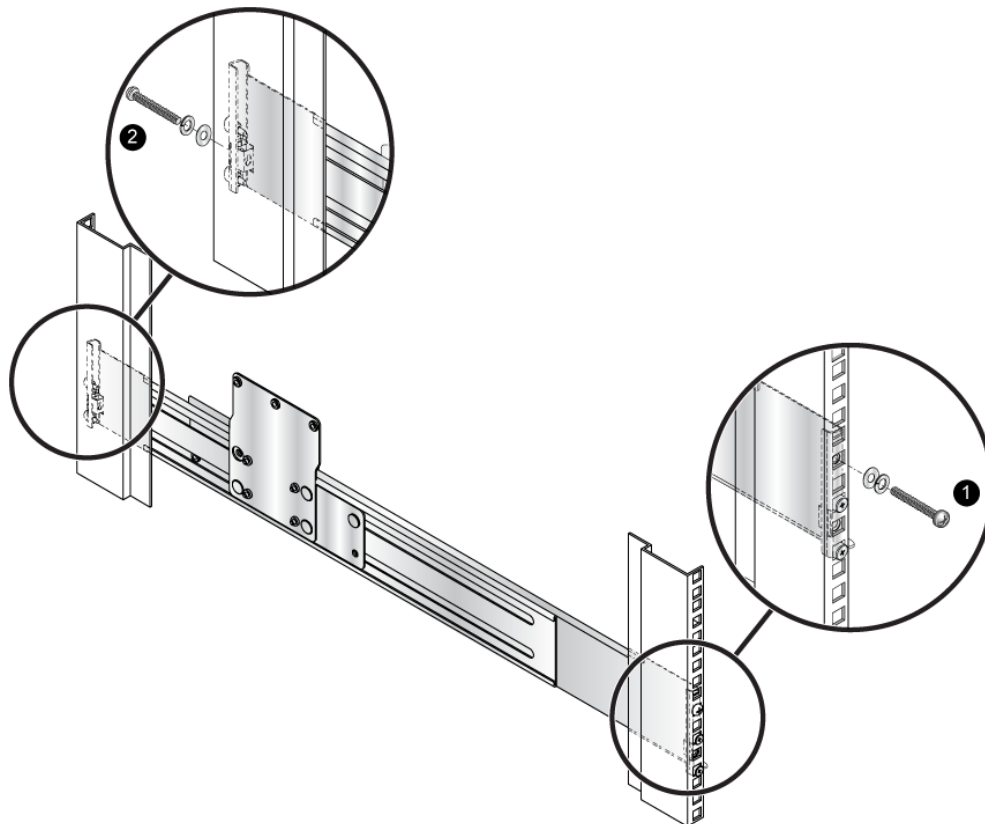


3. COMMON 袋にあるプラスネジ 1 本、スプリングワッシャー 1 個、およびプレーンワッシャー 1 個を使用して、レールの前方を前部ポールの内側に取り付けます。(図 3、① 番)
4. 後部ラックポールの内面に触れるまで、後部フランジを引っ張ります。図 2を参照してください。

ポールに印がある場合、ロケータピンが同じ高さ(前後ポールの同じく対応する穴)でラック穴に通っていることを確認します。水準器を使用して、レールが水平であることを確認します。

5. COMMON 袋にある、プラスネジ 1 本、スプリングワッシャー 1 個、およびプレーンワッシャー 1 個を使用して、レールの後方を後部ポールの内側に取り付けます。(図 3、② 番)

図 3 取り付けレールの前部ポールと後部ポールへの取り付け

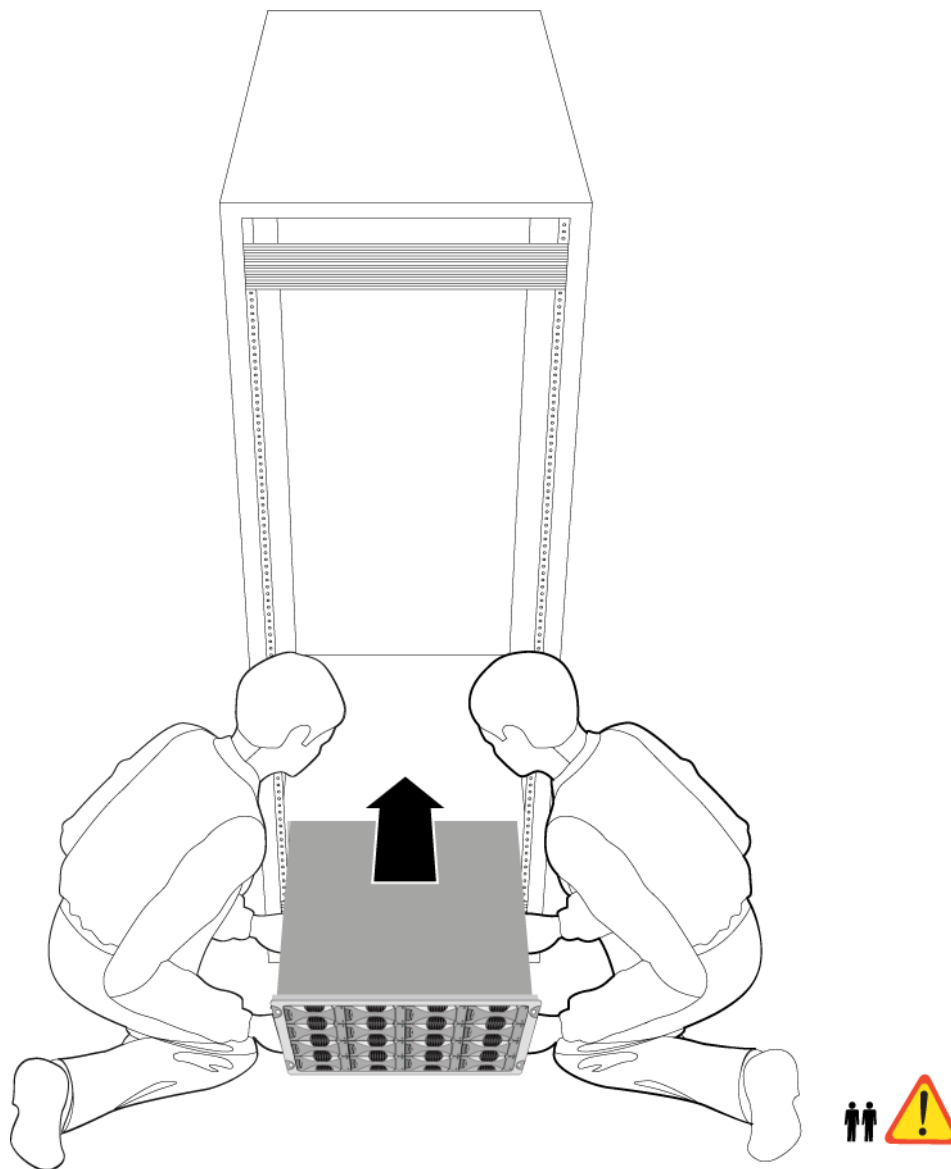


手順 4 : シャーシをラックへスライドしてはめ込む

警告: シャーシを持ち上げる際は注意してください。

1. 補助の手を借りてシャーシを持ち上げ、取り付けレールにスライドして入れます。シャーシを水平に保ってください。図 4 を参照してください。
2. アレイ前部にあるシャーシの固定ファスナーが、取り付けレール前部の下方クリップナットと揃っていることを確認します。

図 4 シャーシをラック内へスライドさせます



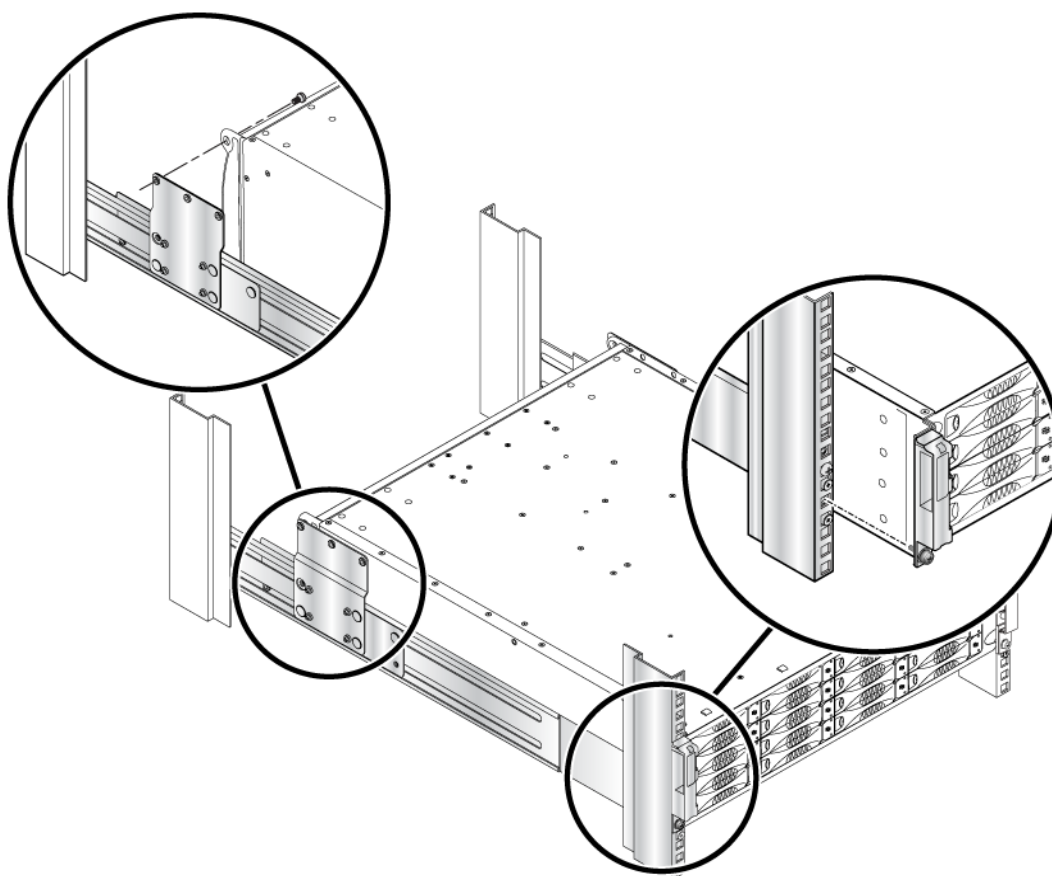
手順 5：シャーシを取り付けレールに取り付ける

次の手順で、シャーシを取り付けレールに固定します。

1. 両側で、シャーシ前部の固定ファスナーを下方クリップナットに締め付けます。図 5を参照してください。
2. 両側で、COMMON 袋にある Posi ネジを使用して、シャーシ後部を左右レールのブラケットに取り付けます。図 5にあるように、ネジをラックの内側から挿入します(見やすくするために片側のみを表示)。アレイを後部ブラケットに固定する必要があります。

警告:アレイを後部ブラケットに固定しない場合、アレイの安定性が影響を受ける可能性があり、ドライブの寿命が短縮されます。

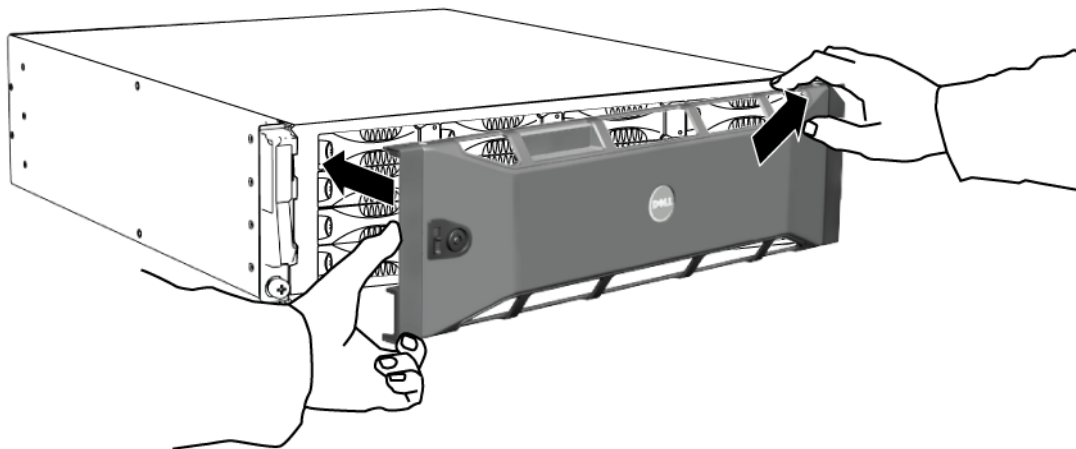
図 5 シャーシの取り付けレールへの取り付け



手順 6 : ベゼルの取り付け

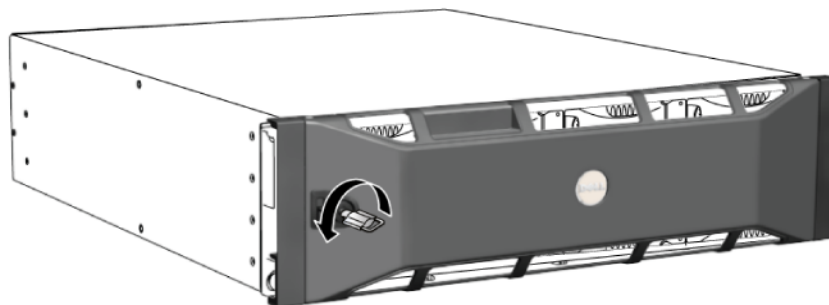
1. ラックの前面に向かって、ベゼルの右側をシャーシの右側に合わせます。
図 6 を参照してください。

図 6 ベゼルのシャーシへの取り付け



2. ベゼルの左側がシャーシとかみ合うまで、ベゼルをシャーシに向けて押します。
3. ベゼルキー(ベゼルに付属)を挿入して反時計回りに回し、ベゼルをシャーシにロックします。
図 7 を参照してください。キーを安全な場所に保管してください。

図 7 ベゼルのロック



取り付けが終わったら

レイハードウェア取り付けの完了についての情報は、『インストール & セットアップ』マニュアルを参照してください。

テクニカルサポート

PS シリーズアレイに関するお問い合わせは、デルのテクニカルサポートをご利用ください。エクスプレスサービスコードがある場合は、電話の際、お手元にご用意ください。エクスプレスサービスコードがあると、デルの電話自動サポートシステムによって、より迅速にサポートが受けられます。

デルでは、オンラインまたは電話によるサポートとサービスのオプションを複数提供しています。サポートやサービスの提供状況は国や製品ごとに異なり、国/地域によってはご利用いただけないサービスもございます。

米国のお客様は、800-945-3355 までお電話ください。

お使いのコンピュータがインターネットに接続されていない場合は、購入時の納品書、出荷伝票、請求書、またはデルの製品カタログで連絡先をご確認ください。

デルのセールス、テクニカルサポート、またはカスタマーサービスへは、次の手順でお問い合わせいただけます。

1. support.jp.dell.com にアクセスします。
2. ウィンドウの下の国/地域の選択ドロップダウンメニューで、お住まいの国または地域を確認します。
3. ウィンドウの左側のお問い合わせをクリックします。
4. 必要なサービスまたはサポートのリンクを選択します。
5. ご都合の良いお問い合わせの方法を選択します。

デルの製品とサービスについては、以下のウェブサイトを参照してください。

- www.dell.com/
- www.dell.com/ap (アジア/太平洋諸国のみ)
- www.dell.com/jp (日本)
- www.euro.dell.com (ヨーロッパのみ)
- www.dell.com/la (ラテンアメリカ諸国)
- www.dell.ca (カナダのみ)

デルのサポートには、以下のウェブサイトからアクセスできます。

- support.dell.com
- support.dell.com/EqualLogic
- support.jp.dell.com (日本のみ)
- support.euro.dell.com (ヨーロッパのみ)