



# PS4000 STORAGE ARRAYS

## Mantenimiento de hardware

Copyright 2009 Dell, Inc. Todos los derechos reservados.

Dell es una marca comercial de Dell, Inc.

EqualLogic es una marca comercial registrada.

Todas las marcas comerciales y marcas comerciales registradas mencionadas en el presente documento son propiedad de sus respectivos propietarios.

La información contenida en este documento puede modificarse sin previo aviso.

Queda estrictamente prohibida la reproducción de este documento en cualquier forma sin la autorización por escrito de Dell.

Abril 2009

Número de pieza: 110-6020-SP-R1

# Tabla de Contenidos

---

<b>Prefacio .....</b>	<b>v</b>
A quién va destinado .....	v
Organización .....	v
Documentación .....	vi
Asistencia técnica y servicio al cliente .....	vii
Información sobre la garantía .....	viii
<b>1 Información básica sobre la matriz de almacenamiento.....</b>	<b>1-1</b>
Paneles anterior y posterior de la matriz .....	1-1
Cómo interpretar los LED del panel de operaciones.....	1-2
Uso de la pulsera contra descargas electrostáticas .....	1-6
Cómo apagar y volver a iniciar una matriz .....	1-6
<b>2 Cómo mantener las unidades de disco .....</b>	<b>2-1</b>
Cómo extraer el bisel.....	2-1
Interpretación de los LED de unidades de disco .....	2-3
Requisitos de manipulación de unidades de disco .....	2-4
Identificación de unidades de disco defectuosas .....	2-5
Comportamiento de la matriz cuando falla una unidad de disco .....	2-5
Cómo extraer unidades de disco.....	2-6
Restricciones y pautas de instalación de unidades de disco .....	2-7
Cómo instalar unidades de disco .....	2-8
Instalación del bisel .....	2-9
<b>3 Cómo mantener los módulos de control .....</b>	<b>3-1</b>
Módulos de control.....	3-1
Cómo interpretar los LED del Módulo de control .....	3-2
Cómo identificar errores del Módulo de control .....	3-3
Cómo entender el comportamiento de la conmutación por errores.....	3-3
Cómo mantener el firmware del Módulo de control .....	3-4
Recomendaciones para la configuración de la red .....	3-5
Cómo conectar cables de red.....	3-7
Requisitos de manipulación del módulo de control .....	3-10
Cómo extraer un módulo de control.....	3-10
Cómo instalar un módulo de control .....	3-14
Colocación de la tarjeta de firmware.....	3-16
Colocación de una tarjeta Compact Flash .....	3-17
Colocación de una tarjeta SD micro .....	3-20

<b>4</b>	<b>Cómo mantener los módulos del suministro de energía</b> .....	4-1
	Cómo interpretar los LED .....	4-1
	Cómo identificar errores.....	4-2
	Cómo extraer un módulo de enfriamiento y alimentación .....	4-2
	Instalación de un módulo de enfriamiento y alimentación.....	4-4
<b>A</b>	<b>Especificaciones medioambientales, de alimentación y otras</b> .....	A-1
<b>Índice</b> .....		<b>Índice-1</b>

# Prefacio

---

En este manual se explica cómo mantener el hardware de las matrices de almacenamiento PS4000. Cada matriz contiene módulos de enfriamiento y suministro de energía de intercambio directo, ocho o dieciséis discos de protección RAID y módulos de control duales o individuales de intercambio directo.

Con una o más matrices PS Series, puede crear un grupo PS Series, que se pueda autoadministrar, una red de área de almacenamiento iSCSI (SAN) de precio asequible y fácil de utilizar, independientemente de la escala.

## A quién va destinado

Este manual se ha diseñado para los administradores responsables del mantenimiento del hardware de la matriz PS4000. *No* es imprescindible que los administradores tengan una amplia experiencia en sistemas de almacenamiento y redes. No obstante, conviene entender estos aspectos:

- Conceptos básicos sobre redes
- Entorno de red actual
- Requisitos de almacenamiento de discos de usuarios
- Configuraciones de RAID
- Administración del almacenamiento de discos

**Nota:** Aunque en este manual se proporcionan ejemplos del uso de matrices PS Series en configuraciones comunes de redes, no se describe en detalle cómo configurar una red.

## Organización

Este manual está organizado de la siguiente manera:

- Capítulo 1, *Información básica sobre la matriz de almacenamiento*, describe los paneles anterior y posterior de la matriz, cómo interpretar los LED, cómo utilizar una muñequera electrostática y cómo apagar y volver a iniciar la matriz.
- Capítulo 2, *Cómo mantener las unidades de disco*, describe cómo instalar y quitar los discos.

- En el Capítulo 3, *Cómo mantener los módulos de control* se describe cómo instalar y mantener los módulos de control. Igualmente, describe la mejor manera de conectar cables de red a los módulos de control para conseguir el mayor rendimiento y disponibilidad.
- Capítulo 4, *Cómo mantener los módulos del suministro de energía*, describe cómo instalar y quitar los módulos que proporcionan el enfriamiento y la alimentación a la matriz.
- En el Apéndice A, *Especificaciones medioambientales, de alimentación y otras* se describen las especificaciones de una matriz PS4000.

## Documentación

Para obtener más información sobre volúmenes, grupos y matrices PS Series, consulte la documentación siguiente:

- *Release Notes* (Notas de la versión) de PS Series. Proporciona la información más reciente sobre las matrices de PS Series.
- *Contrato de licencia para el usuario final de la matriz de PS Series* (EULA) Dell EqualLogic
- *Garantía e información del soporte técnico* (WSI)
- *Información sobre regulaciones, medioambiente y seguridad* (SERI)
- *Instalación y configuración* de PS Series. Proporciona información sobre la configuración del hardware de la matriz y la creación de un grupo de la serie PS. El manual *Instalación y configuración* se suministra impreso con el producto. Utilice el manual específico a su modelo de matriz.
- *Group Administration* (Administración de grupos) de PS Series. Proporciona información sobre cómo utilizar la interfaz gráfica de usuario (GUI) de Group Manager para administrar un grupo de PS Series. Este manual contiene información exhaustiva sobre conceptos del producto y procedimientos.
- *CLI Reference* (Consulta de CLI) de PS Series. Proporciona información sobre cómo utilizar la interfaz de línea de comandos (CLI) de Group Manager para administrar un grupo de PS Series y matrices individuales.
- Ayuda en línea de PS Series. En la GUI de Group Manager, amplíe **TOOLS** (Herramientas) en el panel situado más a la izquierda y, a continuación, haga clic en **Online Help** (Ayuda en línea) para la GUI y la CLI.

La documentación de Host Integration Tools (Herramientas de integración de host) para Microsoft® Windows® incluye lo siguiente:

- Host Integration Tools *Release Notes* (Notas de la versión de Host Integration Tools). Proporciona la información más actual sobre las Host Integration Tools (Herramientas de integración de host), incluido el Remote Setup Wizard (Asistente de configuración remota).
- Host Integration Tools *User Guide* (Guía de usuario de Host Integration Tools). Describe cómo instalar y usar Host Integration Tools (Herramientas de integración de host).

Visite [support.dell.com/EqualLogic](http://support.dell.com/EqualLogic) para consultar la documentación más reciente.

## Asistencia técnica y servicio al cliente

El servicio de asistencia de Dell está disponible para responder a sus preguntas sobre matrices de PS Series. Si dispone de un código de servicio rápido, téngalo a mano cuando llame por teléfono. Este código contribuirá a que el sistema de asistencia telefónica automatizada de Dell gestione de manera más eficiente su llamada.

### Cómo ponerse en contacto con Dell

Dell proporciona varias opciones de servicio y asistencia en línea o telefónica. Puesto que la disponibilidad varía en función del país y del producto, es posible que no pueda disponer de algunos servicios en su área.

Los clientes de los Estados Unidos pueden llamar al 800-945-3355.

**Nota:** Si no dispone de conexión a Internet, puede encontrar información de contacto en la factura de compra, albarán o catálogo del producto de Dell.

Si desea ponerse en contacto con Dell para tratar cuestiones relacionadas con las ventas, la asistencia técnica o el servicio al cliente:

1. Vaya a [support.dell.com](http://support.dell.com).
2. Seleccione su país o región en el menú desplegable Choose A Country/Region (Elija un país/región) que aparece al final de la ventana.

3. Haga clic en `Contact Us` (Contáctenos) en el lado izquierdo de la ventana.
4. Seleccione el enlace de servicio o asistencia que necesite.
5. Elija el método para ponerse en contacto con Dell que le resulte más cómodo.

## Servicios en línea

Puede obtener más información sobre los productos y servicios de Dell en las páginas web siguientes:

- `www.dell.com`
- `www.dell.com/ap` (sólo para países asiáticos y del Pacífico)
- `www.dell.com/jp` (sólo para Japón)
- `www.euro.dell.com` (sólo para Europa)
- `www.dell.com/la` (para países de Latinoamérica)
- `www.dell.ca` (sólo para Canadá)

Puede acceder al servicio de asistencia Dell Support a través de las siguientes páginas web:

- `support.dell.com`
- `support.dell.com/EqualLogic`
- `support.jp.dell.com` (sólo para Japón)
- `support.euro.dell.com` (sólo para Europa)

## Información sobre la garantía

La garantía de la matriz PS4000 se incluye en la caja original. Para obtener información sobre cómo registrar una garantía, visite `support.dell.com/EqualLogic`.



# 1 Información básica sobre la matriz de almacenamiento

---

En este capítulo se incluye información básica acerca de las matrices de almacenamiento PS4000.

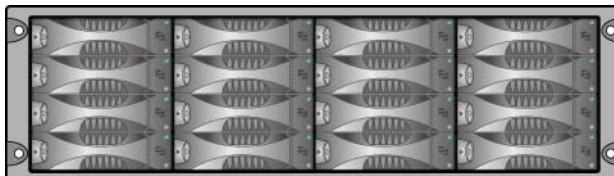
## Paneles anterior y posterior de la matriz

La parte anterior de una matriz PS4000 se muestra en la Figura 1-1 y la Figura 1-2.

**Figura 1-1: Panel anterior de PS4000 (con bisel)**



**Figura 1-2: Panel anterior de PS4000 (sin bisel)**

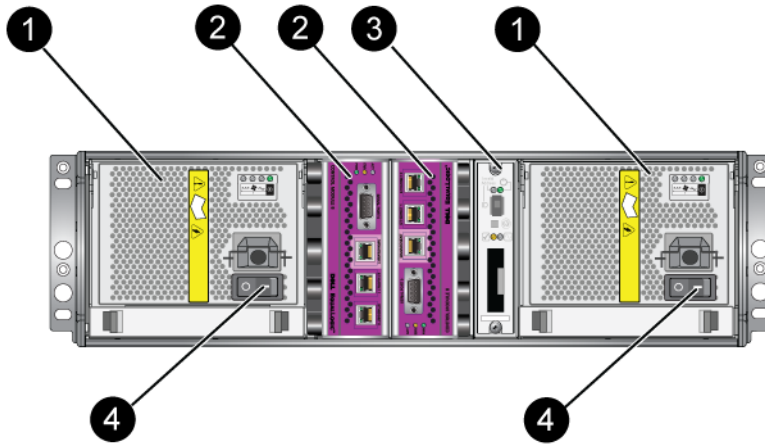


Se puede acceder a las unidades de disco desde la parte anterior, tras quitar el bisel. Consulte el Capítulo 2 para obtener información detallada sobre las unidades de disco.

Los componentes de la parte posterior de una matriz PS4000 (con módulo de control de Tipo 8) se muestran en la Figura 1-3 y se describen en la tabla 1-1.

**Nota:** Las ilustraciones de este manual muestran los módulos de control de Tipo 8. A no ser que se indique lo contrario, la información de este manual se aplica a los módulos de control de Tipo 8 y Tipo 9.

**Figura 1-3: PS4000 Panel posterior**



**Tabla 1-1: Descripción detallada del panel posterior**

Elemento	Descripción
<b>1</b>	Módulos de enfriamiento y suministro de energía. El módulo de la derecha es el 0 y el de la izquierda, el 1.
<b>2</b>	Módulos de control. El módulo de la derecha es el 0 y el de la izquierda, el 1.
<b>3</b>	LED del panel de operación. Incluye los LED que muestran el estado de una matriz (condiciones de aviso y error), estado de alimentación y ubicación.
<b>4</b>	Conmutadores de alimentación en los módulos de enfriamiento y suministro de energía. Apaga y enciende la matriz.

## Cómo interpretar los LED del panel de operaciones

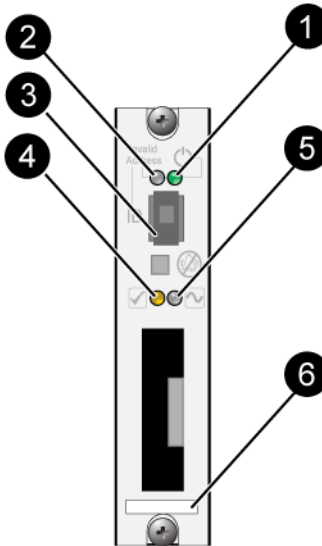
El panel de operaciones supervisa los componentes de hardware de la matriz. El panel no es redundante, pero una matriz puede continuar funcionando si falla. Consulte con su proveedor de asistencia técnica de la matriz para obtener información sobre cómo reparar el panel de operaciones.

La Figura 1-4 muestra los LED del panel de operaciones, los cuales pueden alertarle de errores y condiciones que merezcan su atención. La tabla 1-2 describe los LED. Informa de cualquier problema grave a su proveedor de asistencia técnica de la matriz.

**Nota:** El número de serie de la matriz se encuentra en una etiqueta situada en el panel de operaciones.

Para obtener más información sobre los LED de la matriz, consulte *Interpretación de los LED de unidades de disco* en la página 2-3, *Cómo interpretar los LED del Módulo de control* en la página 3-2 y *Cómo interpretar los LED* en la página 4-1.

**Figura 1-4: Panel de operaciones**



**Tabla 1-2: Descripciones del panel de operaciones**

Elemento	Estado	Descripción
1 LED de alimentación	Luz apagada	Sin alimentación.
	Luz verde	Alimentación.
2 LED del ubicador de la matriz	Luz apagada	Sin alimentación o estado normal.
	Luz naranja intermitente	El Administrador activó la función del ubicador de la matriz.
3 Conmutador del identificador	N/D	No utilizado.

**Tabla 1-2: Descripciones del panel de operaciones (continuación)**

Elemento	Estado	Descripción
<p><b>4</b> LED de condición de Aviso</p>	Luz apagada	Sin alimentación o estado normal.
	Luz naranja intermitente	<p>Se da una de las siguientes circunstancias:</p> <ul style="list-style-type: none"> <li>• El conjunto RAID se ha degradado pero todavía funciona.</li> <li>• El conjunto RAID (nivel de volumen) tiene bloques perdidos.</li> <li>• La temperatura del componente se encuentra cerca del límite.</li> <li>• Se ha producido un error en el ventilador o los RPM del ventilador han sobrepasado el límite.</li> <li>• El suministro de energía no está instalado o no tiene corriente.</li> <li>• A la batería caché le quedan menos de 72 horas de carga.</li> <li>• Sólo hay instalado un módulo de control o el mismo módulo de control ha experimentado una conmutación por error.</li> <li>• El módulo de control cuenta con memoria RAM insuficiente.</li> <li>• Módulos de control secundarios y activos Syncing.</li> <li>• No existe comunicación entre los módulos de control.</li> <li>• El disco de repuesto instalado no tiene capacidad suficiente para reemplazar una unidad de disco de un conjunto RAID.</li> <li>• Se ha producido un error en un componente de hardware no crítico.</li> <li>• La batería de reloj de tiempo real está baja.</li> </ul>

**Tabla 1-2: Descripciones del panel de operaciones (continuación)**

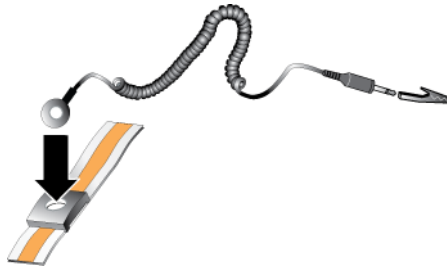
Elemento	Estado	Descripción
<p><b>5</b> LED de condición de error crítica.</p>	Luz apagada	Sin alimentación o estado normal.
	Luz naranja intermitente	<p>Se da una de las siguientes circunstancias:</p> <ul style="list-style-type: none"> <li>• RAID no funciona.</li> <li>• La tabla de bloques perdidos está llena.</li> <li>• La temperatura supera el límite superior o inferior.</li> <li>• La caché del módulo de control ha perdido los datos.</li> <li>• No hay instalado un módulo de enfriamiento.</li> <li>• Se ha producido un error en ambos ventiladores del módulo de enfriamiento.</li> <li>• La temperatura de la batería caché es demasiado alta para cargar la batería.</li> <li>• Se ha producido un error en la batería NVRAM de celda del espesor de una moneda.</li> <li>• La caché contiene datos que no pertenecen a ninguna de las unidades de disco instaladas.</li> <li>• Existe más de un conjunto RAID válido en la matriz.</li> <li>• Los módulos de control son de diferentes modelos.</li> <li>• Se ha producido un error en un componente de hardware crítico.</li> <li>• Se ha producido un error en el panel de operaciones o no está instalado.</li> <li>• El procesador del gabinete de almacenamiento que supervisa los componentes de la matriz ha experimentado un fallo.</li> </ul>
<p><b>6</b> Etiqueta del número de serie.</p>	N/D	<p>Está etiqueta contiene el número de serie de la matriz. Si se pone en contacto con el proveedor de asistencia técnica de PS Series, puede que necesite dar este número.</p>

## Uso de la pulsera contra descargas electrostáticas

Cuando manipule el chasis de la matriz, unidades de disco o módulos de control, utilice un dispositivo de protección electrostática para evitar descargas electrostáticas.

En el embalaje de la matriz, encontrará una muñequera electrostática. Vea la Figura 1-5.

**Figura 1-5: Pulsera contra descargas electrostáticas**



## Cómo apagar y volver a iniciar una matriz

Una matriz PS4000 incluye discos de intercambio directo redundantes, suministros de energía y módulos de control (si es una matriz de módulo de control dual). Puede eliminar un componente redundante sin que se vea afectado el funcionamiento si hay disponible un componente que funciona. De lo contrario, se recomienda que apague la matriz *correctamente* antes de eliminar un componente.

**Nota:** Cuando se apaga la matriz, los volúmenes de la matriz que contienen datos se ponen fuera de línea hasta que la matriz se reinicia correctamente. Esto puede afectar a los iniciadores que están conectados a los volúmenes.

1. Realice uno de los pasos siguientes:
  - Use telnet o SSH para conectarse a una dirección IP operativa que esté asignada a una interfaz de red de la matriz. No se conecte a la dirección IP del grupo.

- Use el cable de módem nulo que se le proporcionó con la matriz para conectar el puerto serie 0 del módulo de control activo (el LED de ACT es verde) a una consola o un ordenador que ejecute un emulador de terminal.

Asegúrese de que la línea serie presenta las características siguientes:

- 9600 baudios
  - Un bit de paro
  - Sin paridad
  - 8 bits de datos
  - Sin control de flujo
2. Inicie sesión en una cuenta con acceso de lectura y escritura como, por ejemplo, la cuenta `grpadmin`.
  3. Escriba el comando `shutdown` (apagado), como se muestra a continuación.

```
login: grpadmin
Password:

                Welcome to Group Manager

                Copyright 2001-2009 Dell, Inc.

group1> shutdown
```

Si utiliza una conexión serie para apagar una matriz, es seguro apagarla cuando aparezca el mensaje “press any key” (pulse cualquier tecla). (Si pulsa cualquier tecla, se reiniciarán ambos módulos de control).

Si utiliza una conexión de red, la sesión se desconectará antes de que la matriz se apague por completo. Confirme que el LED de CACT de ambos módulos de control está apagado (no encendido) antes de apagar la matriz.

Una vez que haya realizado el mantenimiento de la matriz, puede encender la matriz. Cuando finalice el reinicio de la matriz, el miembro y los volúmenes se conectarán.





## 2 **Cómo mantener las unidades de disco**

---

La matriz incluye un máximo de 16 unidades de disco de intercambio directo, de tipo SCSI de conexión serie (SAS) o ATA serie (SATA). Los temas de mantenimiento de unidades de disco se aplican a unidades SAS y SATA.

### **Cómo extraer el bisel**

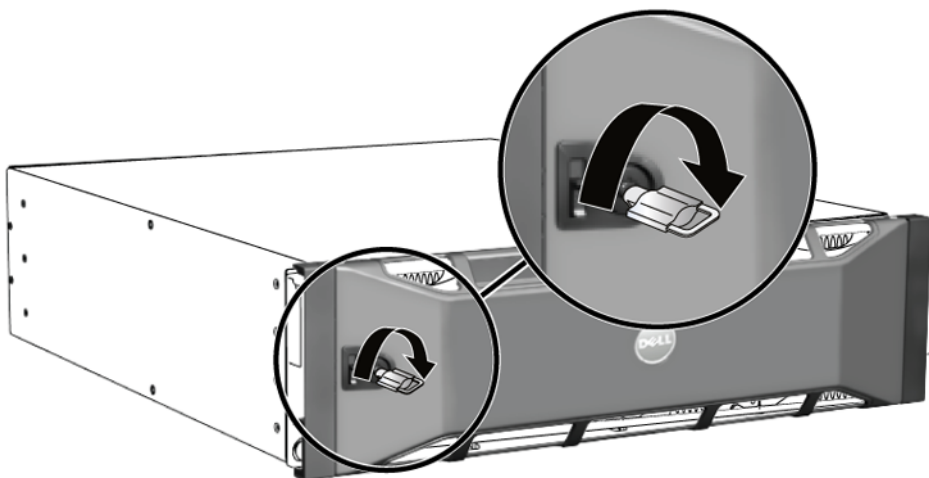
Para acceder a las unidades de disco, debe retirar el bisel.

El bisel viene con un seguro, que ayuda a proteger las unidades de disco de cualquier alteración o eliminación por accidente.

Para desbloquear y extraer el bisel:

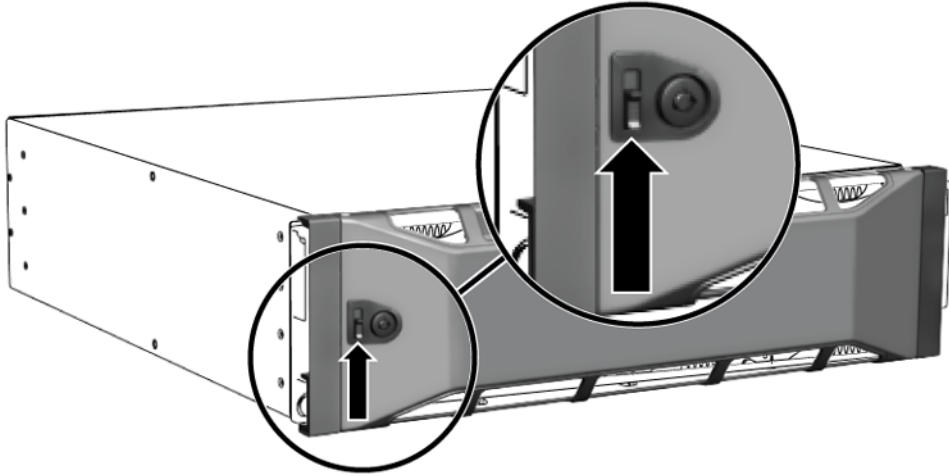
1. Inserte la llave del bisel y gírela en el sentido de las manecillas del reloj para desbloquear el bisel. Vea la Figura 2-1.

**Figura 2-1: Cómo desbloquear el bisel**



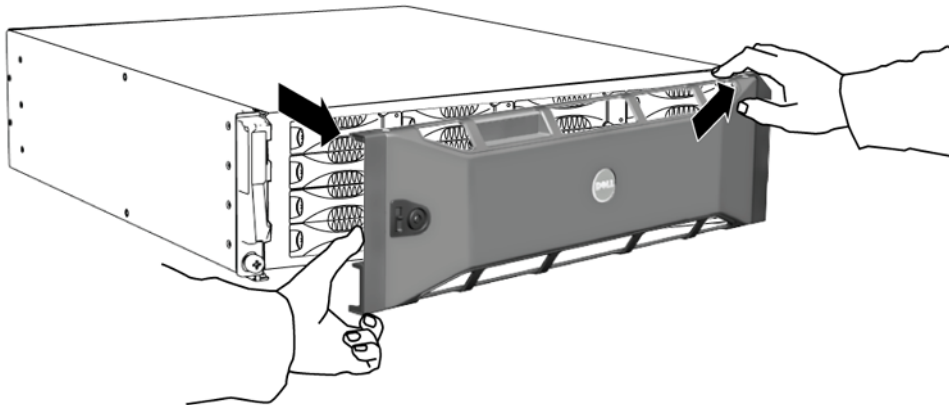
2. Empuje hacia arriba el seguro de liberación del bisel para soltar el bisel del chasis. Vea la Figura 2-2.

**Figura 2-2: Empujar hacia arriba el seguro de liberación del bisel**



3. Sujete el bisel y retírelo del chasis. Vea la Figura 2-3.

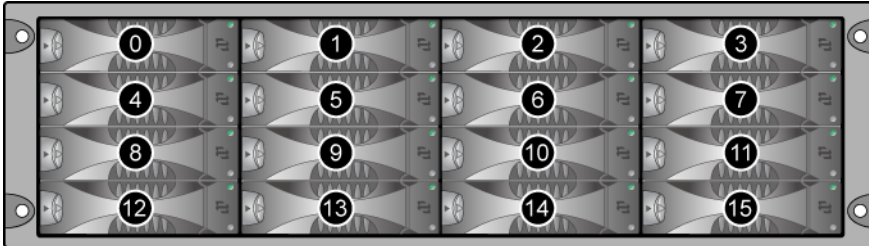
**Figura 2-3: Cómo separar el bisel del chasis**



## Interpretación de los LED de unidades de disco

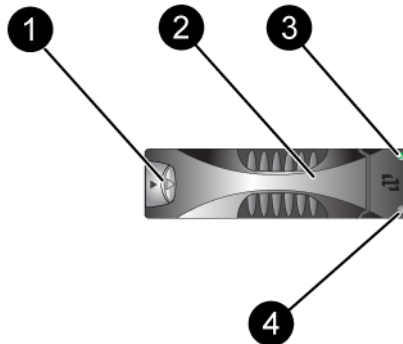
En la Figura 2-4 se muestra la orientación y la numeración de las unidades de disco en la matriz.

**Figura 2-4: Numeración de unidades de disco**



Las piezas de la unidad de disco duro se muestran en Figura 2-5 y se describen en tabla 2-1.

**Figura 2-5: Detalles de la unidad de disco**



**Tabla 2-1: Descripción detallada de unidades de disco**

Leyenda	Elemento	Color	Descripción
1	Botón de liberación de la manija de la unidad de disco	Negro	Unidad de disco SAS.
		Gris	Unidad de disco SATA.
2	Manija	Gris	Igual para unidades de disco SAS y SATA.

**Tabla 2-1: Descripción detallada de unidades de disco (continuación)**

Leyenda	Elemento	Color	Descripción
3	LED de alimentación y actividad de la unidad de disco	Luz apagada	Sin alimentación o sin condición de error.
		Luz verde	Alimentación.
		Luz verde intermitente	Actividad de la unidad de disco.
4	LED de error	Luz apagada	Sin alimentación o estado normal.
		Rojo	Condición de error.

## Requisitos de manipulación de unidades de disco

Manipule las unidades de disco según se indica:

- **Guarde las unidades de forma adecuada.** Almacene las unidades de disco de repuesto en el embalaje en el que las recibió. No apile las unidades de disco ni ponga objetos encima de ellas.
- **Proteja las unidades de disco contra descargas electrostáticas.** Cuando manipule una unidad de disco, utilice una pulsera electrostática, a no ser que el disco esté protegido contra descargas electrostáticas.
- **Manipule las unidades con cuidado.** Use únicamente la parte de plástico del portaunidades o el asa para sostener una unidad de disco. No tire ni sacuda una unidad de disco, ni la fuerce para introducirla en una ranura.
- **Las unidades de disco deben estar a temperatura ambiente antes de ser instaladas.** Así, deje reposar una unidad de disco toda una noche antes de instalarla en la matriz.
- **No deje las ranuras de unidad de disco vacías.** Cada ranura de unidad de disco de una matriz debe contener el ensamblaje de la unidad de disco o un portaunidades vacío. La puesta en funcionamiento de una matriz con una ranura de unidad de disco vacía anulará la garantía y el contrato de asistencia.
- **No extraiga una unidad de disco de su portadora.** Esta acción anulará su garantía y su contrato de asistencia.
- **Conserve el material de envío.** Devuelva las unidades de disco defectuosas a su proveedor de asistencia de matrices en el embalaje en que recibió el disco de repuesto. Si devuelve la unidad de disco en un embalaje no autorizado, puede anularse su garantía.

## Identificación de unidades de disco defectuosas

El error de una unidad de disco se puede indicar de las siguientes maneras:

- LED de la unidad de disco. Consulte *Interpretación de los LED de unidades de disco* en la página 2-3.
- Un mensaje en la consola, el registro de eventos o el panel de alarmas de la GUI de Group Manager describe el error de una unidad de disco.
- La ventana Member Disks (Discos miembro) de la GUI o la salida del comando `member select show disks` de la CLI muestran un error en la unidad de disco.

## Comportamiento de la matriz cuando falla una unidad de disco

El comportamiento de una matriz ante el fallo de una unidad de disco depende de si está disponible una unidad de disco de repuesto y de si el conjunto RAID que contiene la unidad de disco defectuosa está degradado.

Por ejemplo:

- Si está disponible una unidad de disco de repuesto, esta sustituye automáticamente a la unidad de disco defectuosa. El rendimiento es normal tras la reconstrucción.
- Si no está disponible una unidad de disco de repuesto y la unidad de disco defectuosa se encuentra en un conjunto RAID que no presenta errores anteriores en la unidad de disco, el conjunto RAID podría degradarse. El rendimiento puede verse afectado.
- Si no está disponible una unidad de disco de repuesto y la unidad de disco defectuosa se encuentra en un conjunto RAID que ya está degradado, pueden perderse los datos, que deberán recuperarse de una copia de seguridad.
- Si falla una unidad de disco, no la extraiga y la vuelva a instalar en la matriz. Se debe sustituir.

## Cómo extraer unidades de disco



**Precaución:** Utilice protección electrostática cuando manipule una unidad de disco. Consulte *Uso de la pulsera contra descargas electrostáticas* en la página 1-6.

**Notas:** Cambie la unidad de disco defectuosa lo antes posible para poder ofrecer la mayor disponibilidad.

No extraiga una unidad de disco de la ranura, a no ser que tenga otra unidad o un portaunidades vacío para sustituirla. Cada ranura *debe* contener una unidad de disco o un portaunidades vacío.

No extraiga una unidad de disco en funcionamiento de una matriz, a no ser que sea una unidad de repuesto; de lo contrario, el conjunto RAID podría degradarse. Si extrae una unidad de disco de repuesto, sustitúyala lo antes posible.

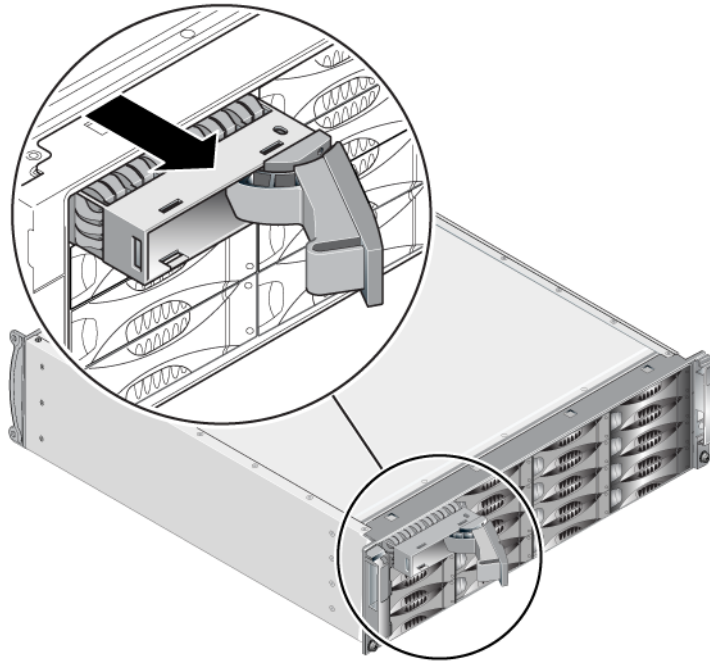
Antes de extraer completamente una unidad de disco en funcionamiento de una ranura de la matriz, espere 30 segundos hasta que el disco y el cabezal se detengan.

Almacene las unidades de disco de repuesto en el embalaje en el que las recibió.

Para extraer una unidad de disco:

1. Presione el botón de liberación del asa hacia la izquierda, en dirección a la flecha, para soltar el asa.
2. Agarre la manija y saque la unidad de disco de 2,5 cm (1 pulgada) de la ranura. Vea la Figura 2-6.

**Figura 2-6: Extracción de una unidad de disco**



3. Espere 30 segundos hasta que el cabezal se detenga. (No corresponde cuando se extrae un portaunidades vacío).
4. Retire más la unidad de disco de la ranura y vuelva a acoplar la manija. Oirá un clic. A continuación, saque la unidad de disco de la matriz por completo.

### **Restricciones y pautas de instalación de unidades de disco**

- En una misma matriz, instale únicamente unidades de disco del mismo tipo, velocidad y velocidad de rotación. El color del botón de liberación de la manija indica el tipo de unidad de disco (negro para SAS; gris para SATA).
- Asegúrese de que la unidad disco está orientada en la posición que se indica en la Figura 2-4, con el botón de liberación de la manija hacia la izquierda.
- En una matriz, puede utilizar unidades de disco de diferentes tamaños. Sin embargo, la unidad de disco más pequeña de la matriz determinará el espacio que se puede utilizar en cada unidad de disco. Si, por ejemplo, la unidad de disco más pequeña tiene un tamaño de 400 GB, sólo se podrán utilizar 400 GB de espacio en cada unidad de disco.

- Asegúrese de introducir la unidad de disco completamente en el chasis antes de introducir la manija.
- Cuando la unidad de disco esté correctamente instalada, se nivelará con la parte anterior de la matriz. Si la unidad de disco sobresale de la matriz, vuelva a instalarla.
- Después de la instalación, asegúrese de que el LED (superior) de alimentación de la unidad de disco emite una luz verde o verde intermitente.
- Existe un retraso de dos minutos entre el momento en que se introduce una unidad de disco y el momento en que el disco se configura automáticamente en el conjunto RAID. Este intervalo de tiempo permite la configuración simultánea de varias unidades de disco en una matriz, lo cual resulta más efectivo que instalar una sola unidad de disco, configurarla y volver a repetir el proceso. Por ejemplo, cuando instala una unidad de disco, el temporizador empieza a funcionar. Si no hay más unidades de disco instaladas, la unidad de disco se configura tras un retardo de dos minutos. Si instala otra unidad de disco antes del transcurso de los dos minutos, el temporizador volverá a iniciarse.
- Si instala una unidad de disco durante una reconstrucción o comprobación de RAID, la nueva unidad de disco no se configurará hasta que finalice la operación.

## Cómo instalar unidades de disco

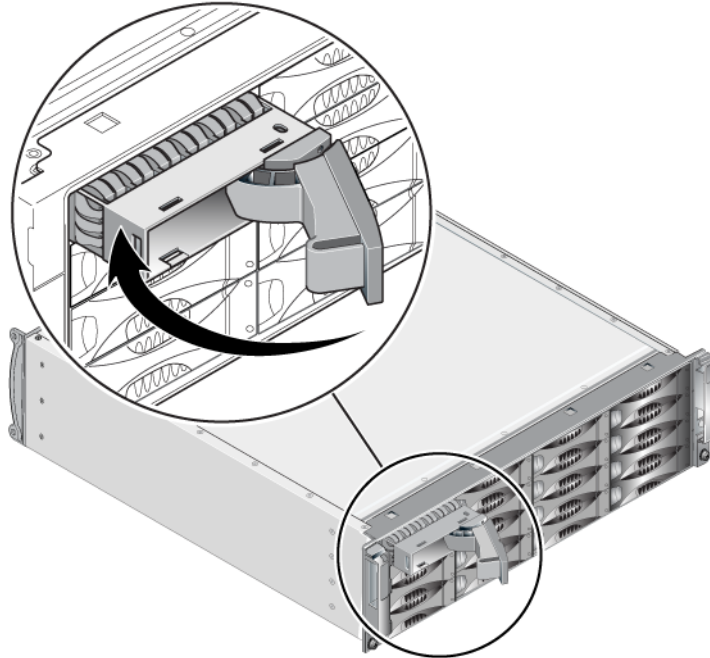


**Precaución:** Utilice protección electrostática cuando manipule una unidad de disco. Consulte el apartado *Uso de la pulsera contra descargas electrostáticas* en la página 1-6.

Para instalar una unidad de disco o portaunidades vacío:

1. Sujete la unidad de disco por el portaunidades de plástico, con el botón de liberación de la manija a la izquierda, y deslícela parcialmente hacia el interior de una ranura.
2. Presione el botón de liberación de la manija para soltarla. Abra el asa.
3. Con la manija en ángulo, deslice la unidad de disco completamente hacia la ranura, empujando simultáneamente la manija hasta que se oiga un clic. Vea la Figura 2-7.



**Figura 2-7: Cómo cerrar la manija de la unidad de disco**

Compruebe que la nueva unidad de disco funciona; para hacerlo, examine los LED del panel anterior, tal como se describe en el apartado *Interpretación de los LED de unidades de disco* en la página 2-3. Examine también la ventana Member Disks (Discos miembro) de la GUI y la salida del comando `member select show disks` de la CLI.

## Instalación del bisel

Después de instalar todas las unidades de disco de repuesto o vacías, vuelva a instalar y bloquear el bisel.

1. Sitúese en la parte anterior de la matriz y encaje el lateral derecho del bisel en el lateral derecho del chasis.
2. Empuje el bisel hacia el chasis hasta que la parte izquierda del bisel encaje en el chasis.

3. Inserte la llave del bisel y gírela en el sentido de las manecillas del reloj para desbloquear el bisel.
4. Guarde la llave en un lugar seguro.

## 3 Cómo mantener los módulos de control

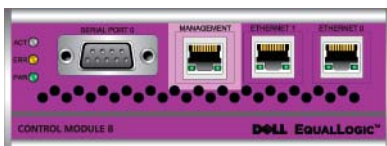
---

Una matriz PS4000 incluye uno o dos módulos de control de intercambio directo. Para que la matriz funcione, es necesario un módulo de control operativo. Puede acceder a los módulos de control desde la parte posterior de la matriz.

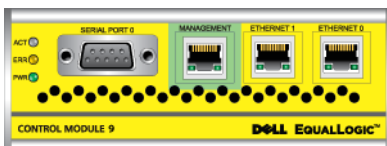
### Módulos de control

Una matriz PS4000 incluye dos módulos de control de Tipo 8 o de Tipo 9. Vea la Figura 3-1 y la Figura 3-2.

**Figura 3-1: Módulo de control de Tipo 8**



**Figura 3-2: Módulo de control de Tipo 9**



Cada módulo de control incluye:

- Dos puertos Ethernet Gigabit iSCSI para iSCSI o la administración de tráfico
- Un puerto de administración 10 Mb/100 Mb (solo debe utilizarse para configurar una red de administración)
- Un conector serie (debe utilizarse cuando no hay acceso de red a la matriz)
- Una tarjeta de firmware con el firmware PS Series. En el Tipo 8, es una tarjeta Compact Flash. En el Tipo 9, es una tarjeta SD micro.

Las baterías de caché y NVRAM no son sustituibles localmente. Para obtener información sobre cómo sustituir una batería de caché o NVRAM, póngase en contacto con el proveedor de servicios de PS Series.

Sólo está activo (atendiendo al tráfico de red) un módulo de control a la vez. El módulo de control secundario (redundante) duplica los datos de la caché del módulo de control activo. Si el módulo de control activo falla, el secundario se encargará de las operaciones de red.

No combine tipos de módulo de control en una matriz. Asegúrese siempre de que los dos módulos de control son del mismo tipo y color. Consulte las *notas de la versión* de PS Series más recientes para obtener información sobre otros módulos de control compatibles.

## Cómo interpretar los LED del Módulo de control

Los módulos de control tienen los LED siguientes:

- En el lado izquierdo de cada módulo de control, hay tres LED que le permiten determinar el estado del módulo de control, además de saber si está activo o es secundario. Vea la Figura 3-1 y la Figura 3-2.
- Cada puerto Ethernet tiene dos LED que muestran el estado de la interfaz de red. Vea la Figura 3-1 y la Figura 3-2.

Los LED del módulo de control se describen en la tabla 3-1. Los LED del puerto Ethernet se describen en la tabla 3-2.

**Tabla 3-1: Descripciones de LED del módulo de control**

Ubicación del LED	Color	Descripción
LED ACT	Luz apagada	Sin alimentación, el módulo de control secundario no está sincronizado con el módulo de control activo, o condición de error.
	Luz verde	Módulo de control activo (atendiendo E/S de red).
	Naranja	Módulo de control secundario. La caché está sincronizada con el módulo de control activo.
LED ERR	Luz apagada	Funcionamiento normal o sin alimentación.
	Rojo	La matriz se está iniciando o condición de error.
LED PWR	Luz apagada	Sin alimentación.
	Luz verde	Alimentación.

**Tabla 3-2: Descripciones de los LED del puerto Ethernet**

Ubicación del LED	Color	Descripción
Lateral izquierdo de cada puerto	Luz apagada	Sin alimentación o no conectado a la red.
	Luz verde	Conectado a la red.
Lateral derecho de cada puerto	Luz apagada	Sin alimentación, sin transmisión o sin recepción.
	Luz verde	Transmitiendo o recibiendo.

## Cómo identificar errores del Módulo de control

Puede identificar un error en un módulo de control por medio de:

- **Los LED.** Consulte el apartado *Cómo interpretar los LED del Módulo de control* en la página 3-2.
- **Mensajes.** Un mensaje en el panel LCD (situado tras el bisel), la consola, el registro de eventos, o el panel Alarms (Alarmas) de la GUI de Group Manager describe un error del módulo de control.
- **Salida de CLI y GUI de Group Manager.** La ventana Member Controllers (Controladoras de miembros) o la salida del comando `member select show controllers` indican que el estado del módulo de control está como `not installed` (no instalado).

En la parte posterior de la matriz, CM0 se encuentra a la derecha y CM1, a la izquierda. Vea la Figura 1-3.

Si un módulo de control falla, consulte al proveedor de asistencia de PS Series para obtener un repuesto.

## Cómo entender el comportamiento de la conmutación por errores

En una matriz de módulo de control dual, solo está activo un módulo de control (atendiendo tráfico de red) a la vez. Cada módulo de control incluye una caché de escritura con batería para el almacenaje de los datos usados recientemente. Para proporcionar redundancia, la caché del módulo de control secundario duplica los datos almacenados en la caché del módulo de control activo.

El módulo de control activo puede utilizar una interfaz de red solamente si hay un cable conectado al puerto en el módulo de control activo. Por lo tanto, debe conectar un cable al puerto de la interfaz de red de cada módulo de control para asegurarse de que ambos módulos de control pueden acceder a una interfaz.

Una matriz de PS Series proporciona dos tipos de protección contra fallos de red:

- **Fallos de conexión de red.** Si se configuran varias interfaces de red y falla una de ellas, los iniciadores iSCSI que estaban conectados a la interfaz defectuosa pueden volver a conectarse a la dirección IP del grupo y redirigirse a una interfaz operativa. Por ejemplo, en una matriz con un solo módulo de control, si Ethernet 0 y Ethernet 1 están conectadas a un red y Ethernet 0 falla, los iniciadores que estaban conectados a Ethernet 0 pueden redirigirse a Ethernet 1.
- **Fallos del módulo de control.** En una matriz de módulos de control duales, si el módulo de control activo falla, el secundario lo sustituye automáticamente y pasa a estar activo. Si se conecta un cable al puerto del módulo de control que se acaba de activar, la E/S de red puede continuar a través de dicha interfaz. El fallo del módulo de control es transparente para las aplicaciones, pero los iniciadores iSCSI deben volver a conectarse a la dirección IP del grupo.

## Cómo mantener el firmware del Módulo de control

Un módulo de control de Tipo 8 tiene una tarjeta Compact Flash y un módulo de control de Tipo 9, una tarjeta SD micro. Estas tarjetas ejecutan el firmware de la matriz. Para poder disfrutar de las mejoras y las nuevas funciones del producto, debe ejecutar la última versión del firmware.

**Precaución:** En una matriz de módulo de control dual, ambos módulos de control deben ejecutar la misma versión de firmware; de lo contrario, sólo estará operativo un módulo de control. Si utiliza el procedimiento del comando update, los dos módulos de control se actualizan con la misma versión de firmware.

Los miembros del grupo deben ejecutar la misma versión de firmware; de lo contrario, sólo estarán disponibles para el grupo las funciones comunes a todas las versiones. Consulte las PS Series *Release Notes* (Notas de la versión de la serie PS) para obtener información sobre la compatibilidad de grupos de firmware combinados.

Si va a añadir un segundo módulo de control, actualizar un módulo de control o sustituir una tarjeta Compact Flash o SD micro defectuosa, solicite la versión correcta de firmware de PS Series. Si va a sustituir un módulo de control defectuoso, extraiga la tarjeta Compact Flash o la tarjeta SD micro del módulo de control defectuoso e instálela en el módulo de control de repuesto. Esto le asegurará de mantener la versión de firmware correcta.

Si desea ver la versión de firmware que se ejecuta en una matriz, consulte la ventana Member Controllers (Controladoras de miembros) de la GUI o use el comando `member select show controllers` de la CLI. Si el firmware de una tarjeta SD micro no coincide con el firmware que se ejecuta en una matriz, no la instale. En su lugar, póngase en contacto con el proveedor de servicios de matrices.

## Recomendaciones para la configuración de la red

Dell recomienda que observe las pautas que se indican en tabla 3-3. Aplique, además, a los miembros de grupos todas las reglas habituales para una configuración correcta de redes. La configuración general de redes no se describe en este manual.

**Tabla 3-3: Recomendaciones sobre redes**

Recomendación	Descripción
Red Ethernet Gigabit conmutada	Conecte las matrices y los sistemas principales a una red conmutada y asegúrese de que todas las conexiones de red entre sistemas principales y matrices sean Ethernet Gigabit. Aunque una matriz puede operar a 10 ó 100 Mbits, el rendimiento será menor que cuando se utiliza un conmutador Gigabit Ethernet.
Conexiones de red múltiples	<p>Para aumentar la amplitud de banda y la disponibilidad, conecte los puertos Ethernet 0 y Ethernet 1 de ambos módulos de control a varios conmutadores de red.</p> <p>Los conmutadores deben conectarse con enlaces entre conmutadores. Los enlaces deben tener ancho de banda suficiente para gestionar el tráfico iSCSI.</p> <p>Después de conectar las interfaces de red, utilice la CLI o la GUI de Group Manager para asignar una dirección IP y una máscara de red a cada interfaz.</p>

**Tabla 3-3: Recomendaciones sobre redes (continuación)**

Recomendación	Descripción
Obtenga acceso a la dirección IP del grupo	En un grupo de varias subredes, cada interfaz de red configurada debería tener acceso a la subred en la que reside la dirección IP del grupo.
Rutas de red redundantes	El uso de una solución de varias rutas garantiza que no exista ningún punto de error entre los ordenadores y las matrices.
Para la replicación, un enlace de red fiable de tamaño adecuado	Para una replicación eficaz y previsible, asegúrese de que el enlace de red entre los grupos principales y secundarios sea fiable y proporcione una amplitud de banda suficiente para copiar datos.
Ninguna función STP en puertos de conmutación que conectan nodos finales	<p>Si es posible, no utilice la función Spanning-Tree (STP) en los puertos de conmutación que conectan nodos finales (iniciadores iSCSI o interfaces de red de la matriz de almacenamiento).</p> <p>No obstante, si tiene que usar STP o RSTP (preferible a STP), debe activar los valores de puerto (disponibles en algunos conmutadores) que permiten la transición inmediata del puerto a un estado de reenvío de STP tras pulsar el enlace. Esta función puede reducir las interrupciones de red que se producen al reiniciarse los dispositivos y sólo debe estar activada en puertos de conmutación que conectan nodos finales.</p> <p>Puede utilizar Spanning-Tree para la conexión de un solo cable entre conmutadores, y utilizar el enlazamiento para las conexiones de varios cables entre conmutadores.</p>
Control de flujo activado en conmutadores y NIC	Active el control de flujo en todos los puertos de conmutación y NIC que gestionen tráfico iSCSI. Las matrices de PS Series responderán correctamente al control de flujo.
Control de tormentas de difusión única desactivado en los conmutadores	Desactive el control de tormentas de difusión única en todos los conmutadores responsables del tráfico iSCSI, si el conmutador cuenta con esta función. Sin embargo, se recomienda el uso del control de tormentas de difusión y multidifusión en los conmutadores.
Jumbo Frames activados	Active Jumbo Frames en todos los conmutadores y todas las NIC que gestionen tráfico iSCSI.
VLAN	Configure conmutadores que usen redes VLAN para separar el tráfico SAN iSCSI de los otros tipos de tráfico de red.



## **Cómo conectar cables de red**

Una matriz PS4000 debe tener, como mínimo, una conexión de red activa. Se recomienda el uso de varias conexiones de red por motivos de rendimiento y disponibilidad.

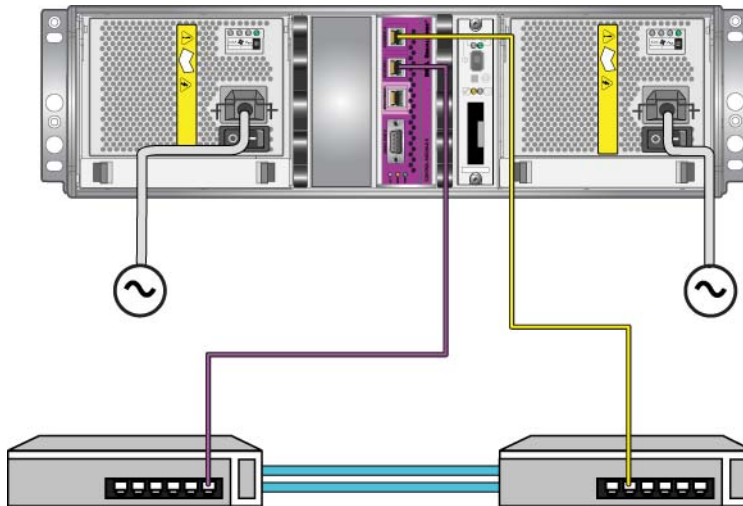
Conecte cables a interfaces de red de la manera siguiente:

- Para redes basadas en cobre, utilice cables de Categoría 5E o Categoría 6 con conectores RJ45. Use cables de la categoría 5 si cumplen el estándar TIA/EIA TSB95.
- Conecte las interfaces en orden numérico, empezando siempre por el puerto Ethernet 0.
- Conecte las interfaces a distintos conmutadores de red.
- Para garantizar la conectividad en una matriz de módulo de control dual en caso de fallo de un módulo de control, conecte un cable al puerto de interfaz de cada módulo de control. Por ejemplo, conecte un cable a Ethernet 0 en CM0 y a Ethernet 0 en CM1 y, a continuación, conecte los cables a un conmutador de red.

La configuración de red mínima para matrices con un solo módulo de control es una conexión de red a Ethernet 0. No obstante, una única conexión de red puede ocasionar errores y limitar la amplitud de banda. Dell recomienda la conexión de Ethernet 0 y Ethernet 1 a diferentes conmutadores de red.

Si, por ejemplo, conecta los cables como se muestra en la Figura 3-3 y el puerto Ethernet 0 falla, los iniciadores pueden redirigirse al puerto Ethernet 1.

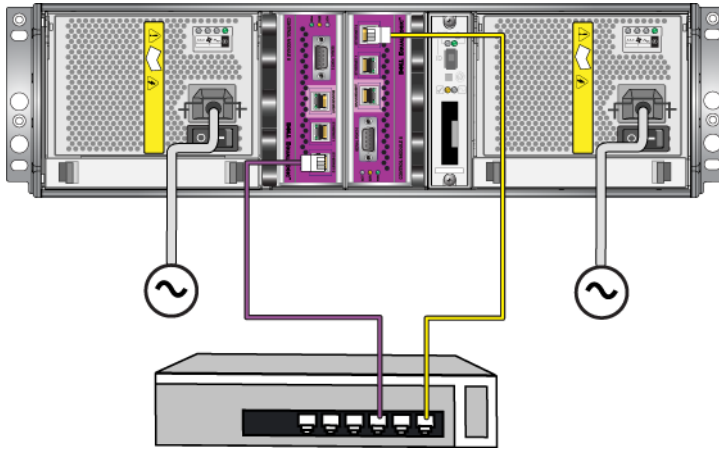
**Figura 3-3: Configuración recomendada con un solo módulo de control**



La configuración de red mínima para matrices con módulo de control dual es una conexión de red a Ethernet 0 en ambos módulos de control. Aunque esta configuración protege contra la conmutación por error del módulo de control, todavía se considera un punto susceptible de error (por ejemplo, si el cable de red conectado al módulo de control activo está desconectado).

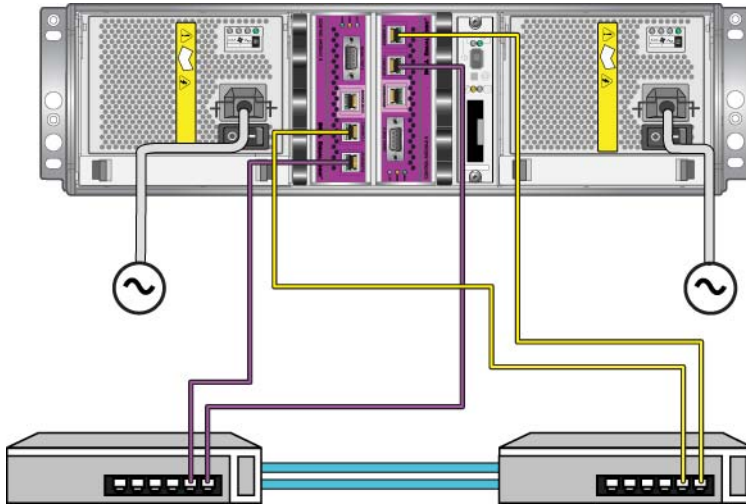
En la Figura 3-4 se muestra la configuración de red mínima para una matriz con módulo de control dual. Los cables se conectan Ethernet 0 en ambos módulos de control.

**Figura 3-4: Configuración de red mínima**



En la Figura 3-5 se muestra la configuración de red recomendada para una matriz con módulo de control dual, que consiste en conectar Ethernet 0 y Ethernet 1 a conmutadores diferentes, conectados mediante enlaces intercomunicadores. Esta configuración ofrece la mayor disponibilidad de red posible y la máxima amplitud de banda de red.

**Figura 3-5: Configuración de red recomendada**



## Requisitos de manipulación del módulo de control

Observe estas pautas sobre la manipulación del módulo de control:

- **Proteja los módulos de control contra descargas electrostáticas.** Cuando manipule un módulo de control, utilice siempre una muñequera electrostática, tal como se describe en el apartado *Uso de la pulsera contra descargas electrostáticas* en la página 1-6. Si no está instalado, almacene el módulo de control en una bolsa antiestática o colóquelo sobre una superficie protegida contra descargas electrostáticas.
- **No extraiga un módulo de control de una matriz durante la sincronización de los módulos de control.** Cuando finalice la sincronización, aparecerá un mensaje en la consola. Además, el LED ACT del módulo de control secundario se iluminará en naranja.
- **No deje la ranura para módulos de control vacía.** En una matriz que tenga un módulo de control, coloque siempre una placa protectora en la ranura para módulos de control vacía.
- **Guarde los módulos de control adecuadamente.** Guarde el módulo de control en su embalaje original o en una bolsa antiestática, o colóquelo en una superficie protegida contra descargas electrostáticas.

## Cómo extraer un módulo de control

Si un módulo de control falla, extráigalo y sustitúyalo por un módulo de control operativo. No extraiga un módulo de control defectuoso hasta que pueda reemplazarlo. Es posible que también tenga que extraer un módulo de control temporalmente para sustituir la tarjeta SD micro o la tarjeta Compact Flash.

**Notas:** Para mantener un enfriamiento adecuado, no deje ninguna ranura para módulos de control vacía. Si la matriz va a funcionar durante mucho tiempo con un solo módulo de control, debe instalar un módulo de control protector en la ranura vacía. Puede solicitar el módulo de control protector al proveedor de servicios de matrices PS Series.

Si extrae el módulo de control activo, se producirá una breve interrupción mientras se produce la conmutación por fallo del módulo de control secundario.

Puede retirar, completa o parcialmente, un módulo de control sin apagar la matriz si el módulo de control que permanece tiene al menos una interfaz de red conectada y en funcionamiento. Si extrae el módulo de control activo (el LED ACT se iluminará en verde), se producirá una breve interrupción mientras se produce la conmutación por fallo del módulo de control secundario.

Si no es así, cierre la matriz correctamente antes de extraer el módulo, tal como se describe en el apartado *Cómo apagar y volver a iniciar una matriz* en la página 1-6.

**Precaución:** No extraiga un módulo de control de una matriz durante la sincronización de los módulos de control. Cuando finalice la sincronización, aparecerá un mensaje en la consola. Cuando finalice la sincronización, el LED ACT del módulo de control secundario se iluminará en naranja.

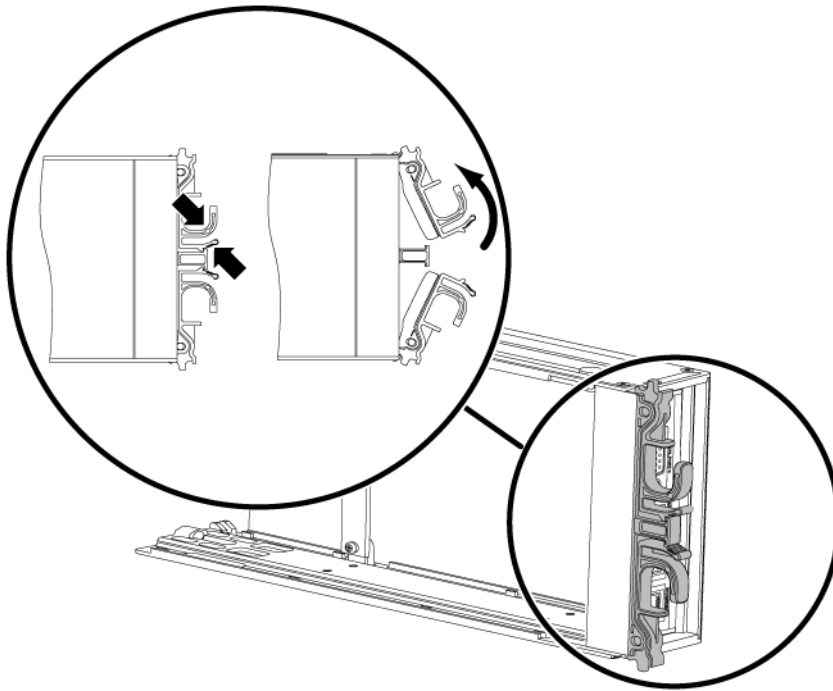
Antes de extraer un módulo de control:

- Conecte una muñequera electrostática, tal como se describe en el apartado *Uso de la pulsera contra descargas electrostáticas* en la página 1-6.
- Desconecte los cables serie o de red que estén conectados al módulo de control. De manera opcional, vuelva a conectar los cables de red al módulo de control en funcionamiento para proporcionar acceso ininterrumpido de datos.

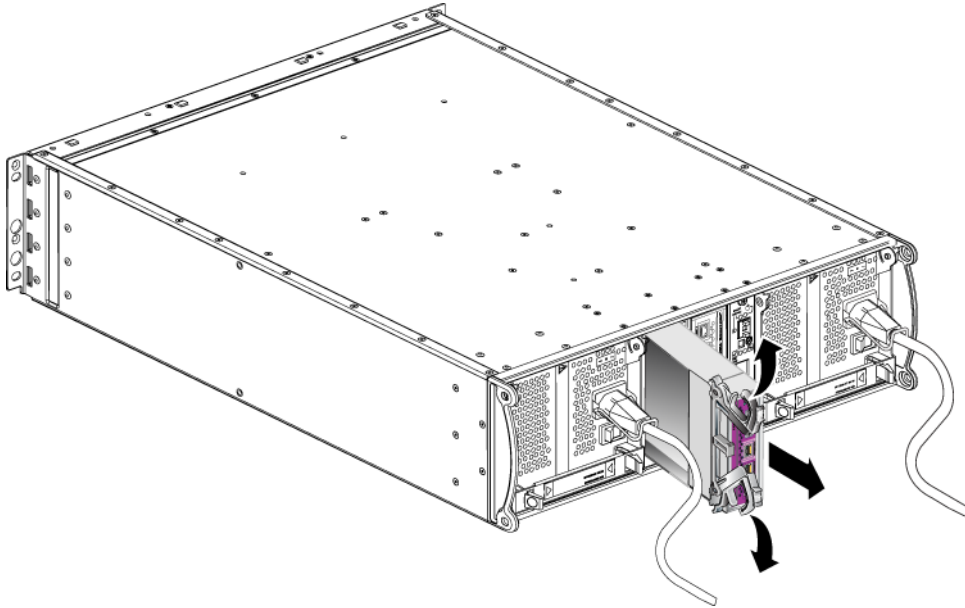
Para extraer un módulo de control:

1. Apriete el mecanismo de liberación del seguro para abrir los seguros del módulo de control y, a continuación, gire todos los seguros hacia afuera. Esta acción liberará el módulo de control de la matriz. Vea la Figura 3-6.

**Figura 3-6: Cómo abrir el seguro de un módulo de control**



2. Sujete los seguros y deslice el módulo de control con cuidado para extraerlo de la ranura. Vea la Figura 3-7.

**Figura 3-7: Cómo extraer un módulo de control**

3. Coloque el módulo de control en una superficie plana donde se encuentre resguardado de cualquier descarga electrostática.

**Precaución:** Para evitar daños, no coloque nada encima del módulo de control.

4. Si va a sustituir un módulo de control defectuoso, extraiga la tarjeta Compact Flash o la tarjeta SD micro del módulo de control defectuoso e instálela en el módulo de control de repuesto. De esta forma, se asegurará de que el nuevo módulo de control ejecuta el firmware adecuado.
  - Para un módulo de control de Tipo 8, consulte el apartado *Colocación de una tarjeta Compact Flash* en la página 3-17.
  - Para un módulo de control de Tipo 9, consulte el apartado *Colocación de una tarjeta SD micro* en la página 3-20.

Para instalar un módulo de control de repuesto, o para volver a instalar un módulo de control después de sustituir la tarjeta de firmware, consulte el apartado *Cómo instalar un módulo de control* en la página 3-14. No utilice una matriz cuando la ranura para módulos de control esté vacía.

Devuelva el módulo de control defectuoso en el mismo paquete en el que se envió el módulo de repuesto. Póngase en contacto con el proveedor de asistencia de PS Series para obtener información sobre cómo devolver hardware.

## Cómo instalar un módulo de control

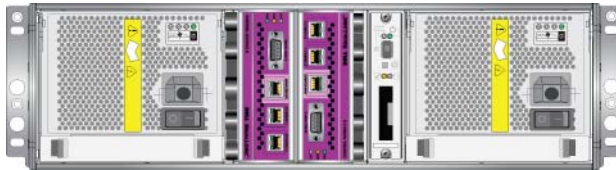
Puede instalar un módulo de control sin apagar la matriz.

**Precaución:** No combine tipos de módulo de control en una matriz.

Antes de instalar un módulo de control, asegúrese de que el firmware del módulo de control coincide con el firmware ejecutado en el módulo de control operativo. Consulte el apartado *Cómo mantener el firmware del Módulo de control* en la página 3-4.

Los módulos de control se colocan verticalmente en la matriz, con el mecanismo del pestillo orientado hacia el módulo de enfriamiento y suministro de energía adyacente. Vea la Figura 3-8.

**Figura 3-8: Orientación adecuada del módulo de control**



**Precaución:** Lleve protección electrostática cuando manipule un módulo de control. Consulte el apartado *Uso de la pulsera contra descargas electrostáticas* en la página 1-6.

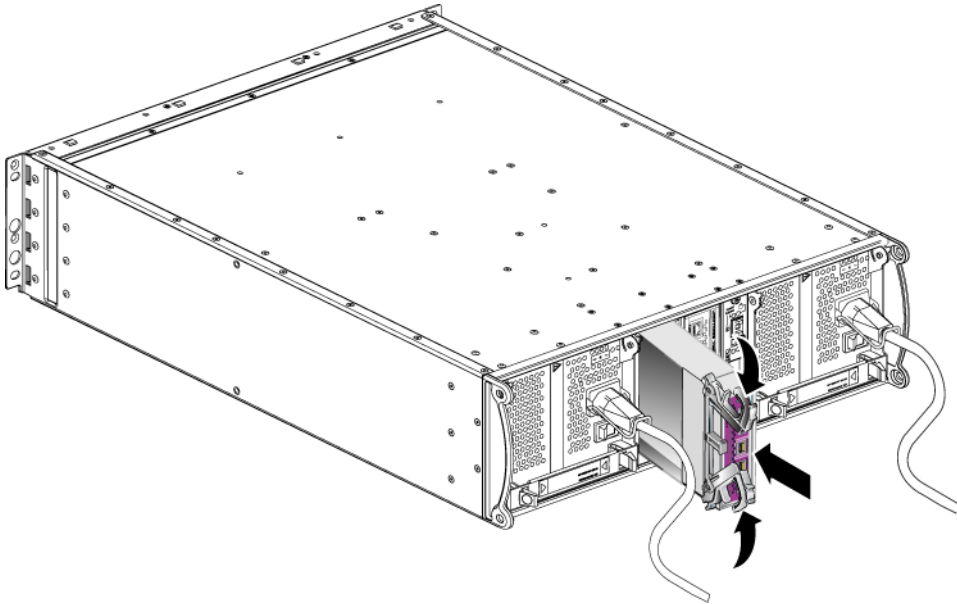
Para instalar un módulo de control:

1. Apriete el mecanismo de liberación del seguro para abrir los seguros del módulo de control y, a continuación, gire todos los seguros hacia afuera. Vea la Figura 3-6.
2. Coloque el módulo de control correctamente con el mecanismo del pestillo orientado hacia el módulo de enfriamiento y suministro de energía adyacente.
3. Sujete los seguros y deslice el módulo de control hacia el interior de la ranura hasta que note resistencia.



4. Haga girar cada seguro hacia dentro, al mismo tiempo que empuja el módulo de control completamente en la ranura. Los seguros se acoplarán donde correspondan (Figura 3-9).

**Figura 3-9: Cómo instalar un módulo de control**



5. Conecte los cables de red según se describe en el apartado *Cómo conectar cables de red* en la página 3-7.
6. Si la matriz está apagada, enciéndala.
7. Examine los LED, según se describe en el apartado *Cómo interpretar los LED del Módulo de control* en la página 3-2. De igual manera, compruebe la ventana de las Controladoras de miembro GUI o ejecute el comando CLI de las controladoras de muestra de la selección de miembros. El estado del módulo de control será *activo* (si solamente hay un módulo de control) o *secundario*.

Si están instalados dos módulos de control pero en la GUI o la CLI sólo se muestra uno, es posible que el módulo de control no esté instalado correctamente. Vuelva a instalar el módulo de control. Si todavía no aparecen ambos módulos de control en la GUI o comando CLI, puede que estén ejecutando el mismo firmware. Póngase en contacto con el proveedor de servicios de matrices.

**Notas:** Una vez que esté conectado, puede empezar a cargarse una batería caché del módulo de control. Si la política de caché de ahorro de batería está activada (lo predeterminado), la matriz funcionará en modo de escritura simultánea hasta que la batería caché esté completamente cargada.

Sin embargo, si necesita un rendimiento óptimo antes de que la batería esté totalmente cargada, cuando el estado de la batería sea `good/charging` (bueno/cargando), puede desactivar *temporalmente* la política de ahorro de batería y forzar la matriz para que funcione en modo de escritura diferida. No se olvide de volver a activar la política de ahorro de batería cuando la batería esté totalmente cargada. Consulte el manual *PS Series Group Administration* (Administración de grupos de la serie PS) para obtener información sobre las políticas de caché.

## Colocación de la tarjeta de firmware

Los módulos de control de una matriz de PS Series contienen una tarjeta de firmware que ejecuta el firmware de PS Series. Las características físicas de la tarjeta de firmware dependen del tipo de módulo de control:

- Un módulo de control de Tipo 8 incluye una tarjeta Compact Flash
- Un módulo de control de Tipo 9 incluye una tarjeta SD micro

Si falla un módulo de control, retire la tarjeta SD micro o Compact Flash del módulo de control defectuoso e instálela en el módulo de control de repuesto. De esta forma, se asegurará de que el nuevo módulo de control ejecuta el firmware adecuado. Consulte los apartados *Colocación de una tarjeta Compact Flash* en la página 3-17 o *Colocación de una tarjeta SD micro* en la página 3-20 para obtener más información.

Puede acceder a la tarjeta de firmware deslizando el módulo de control *parcialmente* fuera de la ranura. Si extrae totalmente el módulo de control, colóquelo sobre una superficie que esté protegida contra descargas electrostáticas.

Puede retirar, completa o parcialmente, un módulo de control sin apagar la matriz si el módulo de control que permanece tiene al menos una interfaz de red conectada y en funcionamiento. Si extrae el módulo de control activo (el LED ACT se iluminará en verde), se producirá una breve interrupción mientras se produce la conmutación por fallo del módulo de control secundario.

Antes de colocar una tarjeta de firmware:

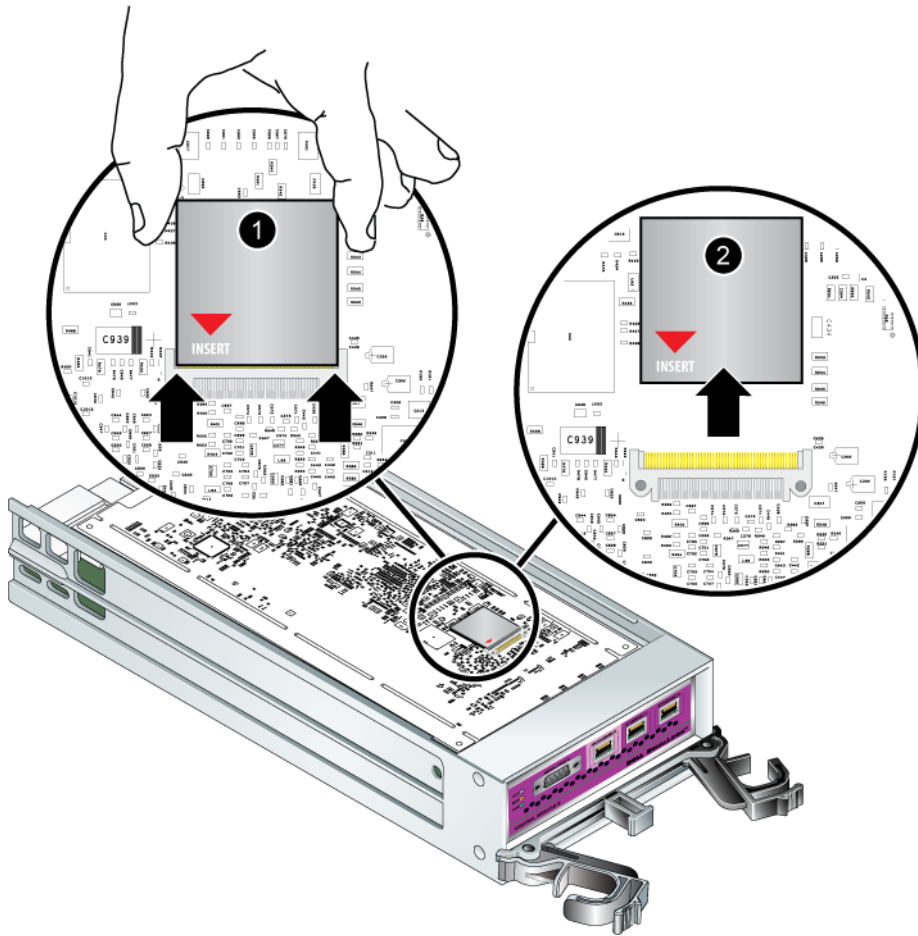
- Conecte una muñequera electrostática, tal como se describe en el apartado *Uso de la pulsera contra descargas electrostáticas* en la página 1-6.
- Consulte el apartado *Cómo extraer un módulo de control* en la página 3-10 para obtener instrucciones sobre cómo quitar un módulo de control.

**Precaución:** Tenga cuidado de no dañar la tarjeta de circuitos. No utilice herramientas afiladas para quitar la tarjeta.

### **Colocación de una tarjeta Compact Flash**

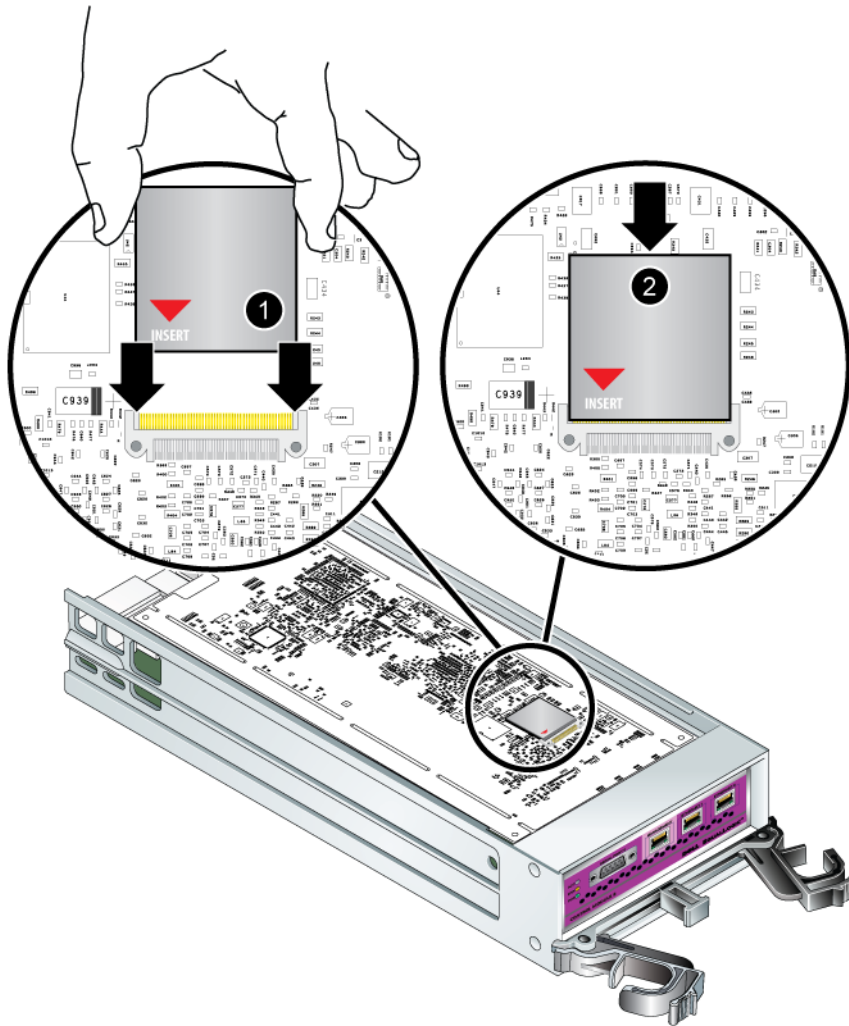
1. Sujete con firmeza los laterales de la tarjeta y deslícela hacia fuera del conector. No dañe la tarjeta ni la placa de circuito del módulo de control. Vea la Figura 3-10.

**Figura 3-10: Extracción de una tarjeta Compact Flash**



2. Para introducir la tarjeta Compact Flash en el módulo de control de repuesto, alinee las ranuras de los laterales de la tarjeta con el conector. Asegúrese de que la flecha roja de la tarjeta apunta hacia el conector. Vea la Figura 3-11.

**Figura 3-11: Instalación de una tarjeta Compact Flash**

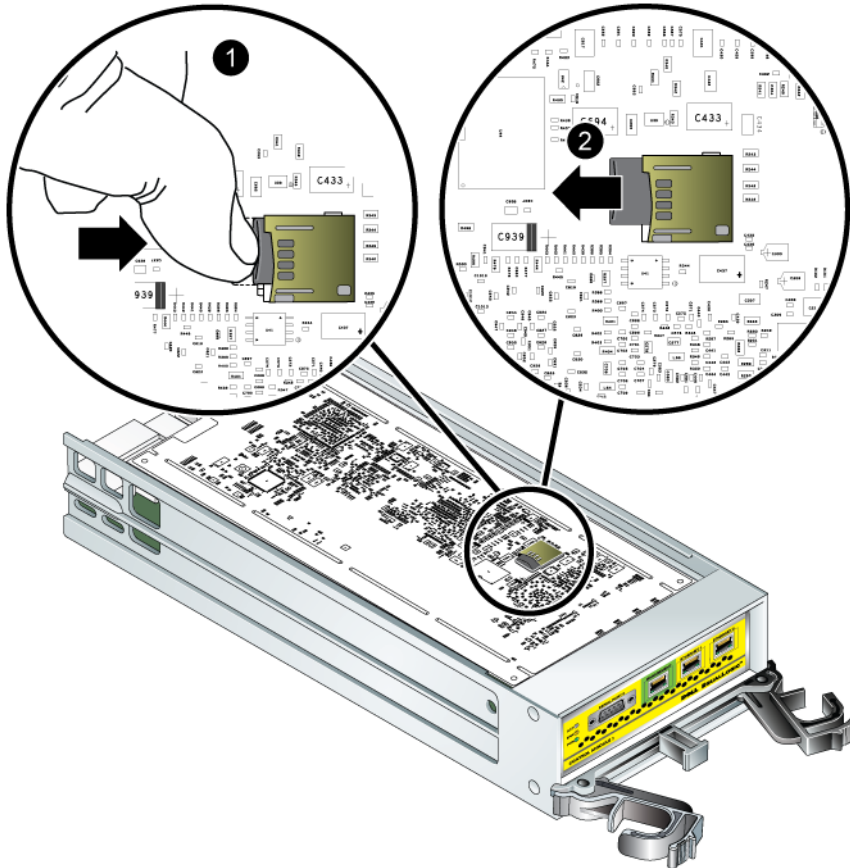


3. Empuje la tarjeta Compact Flash con firmeza hasta que encaje en su posición.
4. Instale el módulo de control. Consulte el apartado *Cómo instalar un módulo de control* en la página 3-14.

## Colocación de una tarjeta SD micro

1. Empuje firmemente la tarjeta hacia su carcasa para soltar el mecanismo de muelle (Figura 3-12). Se expulsará parcialmente la tarjeta SD micro de la carcasa.

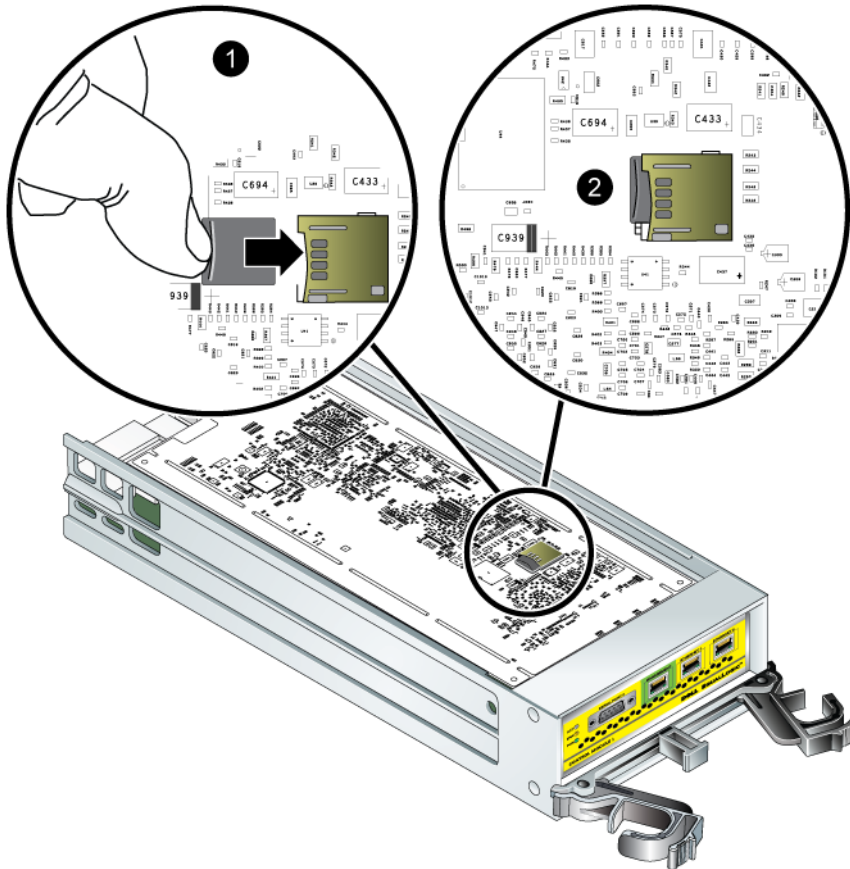
**Figura 3-12: Cómo expulsar la tarjeta SD micro**



2. Tire suavemente de la tarjeta hacia fuera de la carcasa.
3. Coloque la tarjeta SD micro en una superficie plana donde se encuentre resguardada de cualquier descarga electrostática.

4. Para introducir la tarjeta SD micro en el módulo de control de repuesto, alinee la tarjeta SD micro de forma que la flecha de la tarjeta apunte hacia el compartimento. Vea la Figura 3-13.
5. Presione firmemente la tarjeta hacia la carcasa hasta que se oiga un clic. Asegúrese de que no puede sacarla.

**Figura 3-13: Cómo insertar la tarjeta SD micro**



6. Instale el módulo de control. Consulte el apartado *Cómo instalar un módulo de control* en la página 3-14.

Una vez que haya sustituido la tarjeta SD micro, asegúrese de que el módulo de control funciona. Consulte el apartado *Cómo interpretar los LED del Módulo de control* en la página 3-2.





## 4 Cómo mantener los módulos del suministro de energía

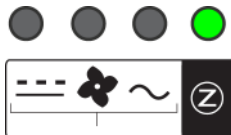
---

La matriz incluye dos módulos de intercambio directo, una combinación de módulos de enfriamiento y suministro de energía.

### Cómo interpretar los LED

Utilice los LED del módulo de enfriamiento y suministro de energía, según se muestra en Figura 4-1 y describe en tabla 4-1, para determinar el estado del módulo e identificar problemas. Los LED del suministro de energía y módulo de enfriamiento muestran el estado de la matriz, el ventilador y la alimentación eléctrica.

**Figura 4-1: LED del módulo de enfriamiento y suministro de energía**



**Tabla 4-1: LED del módulo de enfriamiento y suministro de energía**

LED	Color	Descripción
---	Luz apagada	Funcionamiento normal.
	Naranja	Interrupción de la alimentación de CC.
	Luz apagada	Funcionamiento normal.
	Naranja	Error del ventilador.
~	Luz apagada	Funcionamiento normal.
	Naranja	Interrupción de la alimentación de CA.
	Luz apagada	Sin alimentación.
	Luz verde	Funcionamiento normal.

## Cómo identificar errores

Puede identificar un error del módulo de enfriamiento y suministro de energía mediante uno de los puntos o todos los que se indican a continuación:

- **LED.** Consulte el apartado *Cómo interpretar los LED* en la página 4-1.
- **Mensajes.** Un mensaje en la consola, el registro de eventos, o el panel Alarms (Alarmas) de la GUI de Group Manager describe un error del módulo de enfriamiento y suministro de energía.
- **Salida de CLI y GUI de Group Manager.** La ventana Member Enclosure (Gabinete de miembros) de la GUI o el comando `member select show enclosure` de la CLI muestran un error en el módulo de enfriamiento y suministro de energía.

**Nota:** En la parte posterior de la matriz, el suministro de energía 0 se encuentra a la derecha y el suministro de energía 1, a la izquierda. Vea la Figura 1-3 en la página 1-2 para obtener detalles.

## Cómo extraer un módulo de enfriamiento y alimentación

Si falla el suministro de energía o módulo de enfriamiento, debe cambiar el módulo lo antes posible, aunque una matriz puede funcionar con solamente un módulo funcionando. Para garantizar un enfriamiento adecuado, no extraiga un módulo defectuoso hasta que pueda sustituirlo.

Puede extraer un módulo de enfriamiento o suministro de energía de una matriz sin afectar al funcionamiento de la matriz si el segundo módulo está instalado y funcionando. Si no es así, cierre la matriz correctamente antes de extraer el módulo, tal como se describe en el apartado *Cómo apagar y volver a iniciar una matriz* en la página 1-6.



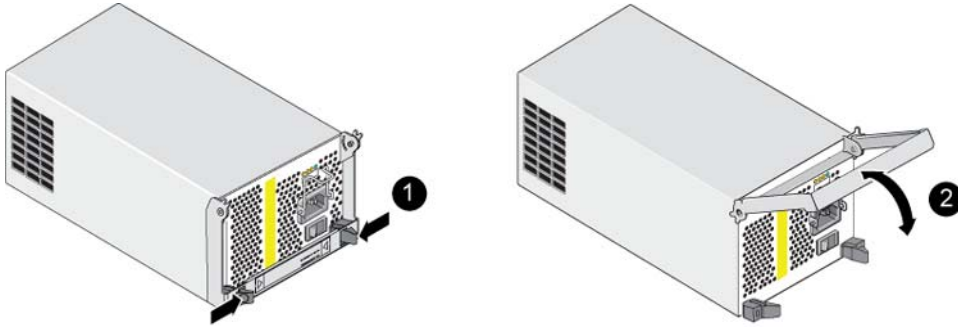
**Precaución:** Lleve protección electrostática cuando manipule un módulo de enfriamiento y suministro de energía. Consulte el apartado *Uso de la pulsera contra descargas electrostáticas* en la página 1-6.

Para extraer un módulo de enfriamiento y suministro de energía:

1. Apague el módulo.
2. Desactive el liberador de tensión del cable de alimentación y desconecte el cable de alimentación.

3. Vea la Figura 4-2. Apriete los pestillos hacia dentro (leyenda 1) para liberar la manija y, a continuación, gire la manija hacia arriba (leyenda 2).

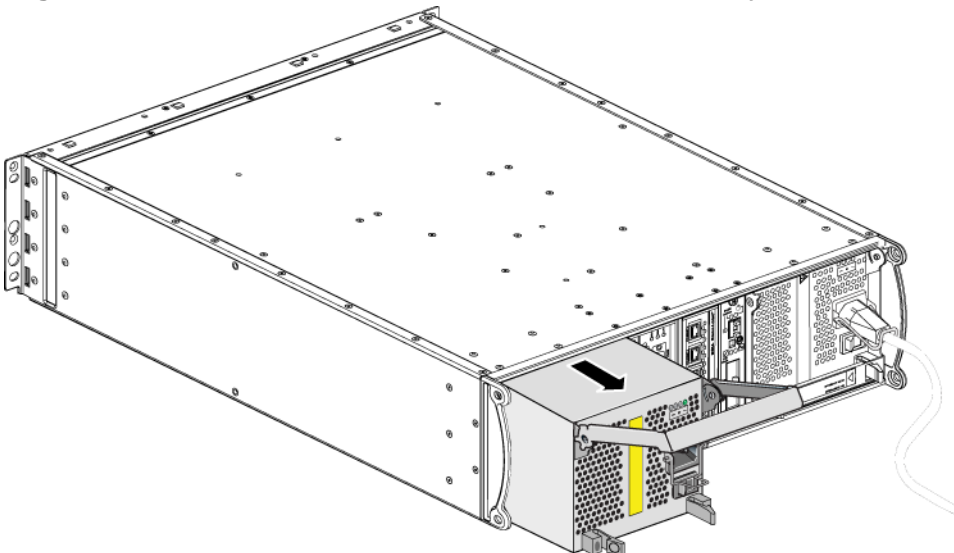
**Figura 4-2: Cómo soltar el asa**



4. Sujete el asa y deslice el módulo con cuidado para extraerlo de la ranura. Vea la Figura 4-3.

**Precaución:** El módulo es pesado; sujételo con las dos manos.

**Figura 4-3: Cómo extraer un módulo de enfriamiento y alimentación**



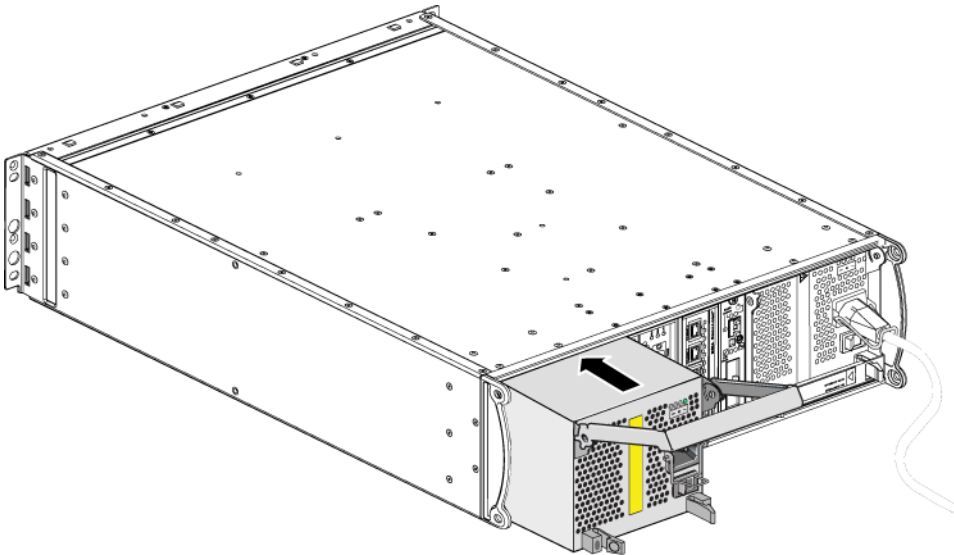
## Instalación de un módulo de enfriamiento y alimentación

**Precaución:** El módulo es pesado; sujételo con las dos manos.

Para instalar un suministro de energía y módulo de enfriamiento en una matriz:

1. Conecte una muñequera electrostática, tal como se describe en el apartado *Uso de la pulsera contra descargas electrostáticas* en la página 1-6.
2. Vea la Figura 4-2. Apriete los pestillos hacia dentro (leyenda 1) para liberar la manija y, a continuación, gire la manija hacia arriba (leyenda 2).
3. Sujete los seguros y deslice el módulo de control hacia el interior de la ranura hasta que note resistencia. Vea la Figura 4-4.

**Figura 4-4: Instalación de un módulo de enfriamiento y alimentación**

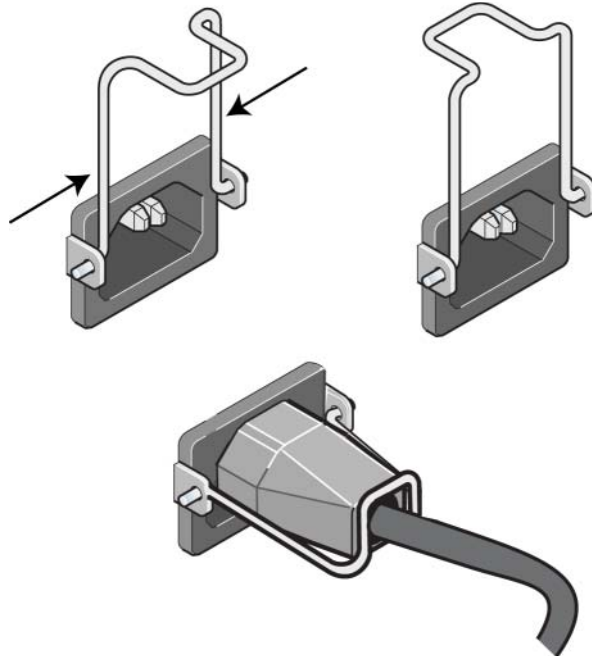


4. Haga girar el asa hacia dentro hasta que se enganche con los seguros y el módulo esté completamente insertado. Vea la Figura 4-2.

5. Conecte el cable de alimentación al módulo. Si su matriz PS Series se envió con un cable de alimentación, utilice este cable para cumplir con los requisitos de seguridad.
6. Utilice el liberador de tensión del cable para asegurar el cable de alimentación a la matriz, según se muestra en Figura 4-5.

**Nota:** Si tiene que invertir la conexión del liberador de tensión del cable para la configuración de cables de alimentación, presione los extremos del cable tal como se muestra en la Figura 4-5 para liberar el cable del zócalo del enchufe de alimentación. Invierta la conexión y vuelva a conectar el cable al zócalo.

**Figura 4-5: Cómo utilizar el liberador de tensión del cable**



7. Apague el suministro de energía y módulo de enfriamiento. La inicialización tarda generalmente de 1 a 10 segundos. Cuando la inicialización ha finalizado, el LED de alimentación está en verde y un mensaje de eventos indica que los ventiladores han vuelto a su velocidad normal.

8. Para asegurarse de que el nuevo módulo funciona, compruebe que no hay LED en rojo. De igual manera, examine la ventana GUI Member Enclosure o ejecute el comando `member select show enclosure`. Asegúrese de que el estado está activado.

**Precaución:** Tras instalar un módulo de enfriamiento y suministro de energía, espere a que el nuevo módulo se inicialice antes de extraer el otro módulo. La inicialización del nuevo módulo puede tardar entre uno y diez segundos. Cuando haya finalizado, el LED de alimentación estará en verde y un mensaje de eventos indicará que los ventiladores han vuelto a su velocidad normal.

## A Especificaciones medioambientales, de alimentación y otras

---

En la tabla A-2 se describen las especificaciones medioambientales, de alimentación y físicas de una matriz PS4000.

**Tabla A-2: Especificaciones de la matriz PS4000**

Componente	Requisito
Peso de la matriz completamente cargada	35 kg (77,6 lb)
Temperatura de funcionamiento	De 5 a 35 °C (de 41 a 95 °F)
Temperatura de almacenamiento	De -30 a 60 °C (de -22 a 140 °F)
Altitud máxima de funcionamiento	3.048 metros (10.000 pies)
Humedad relativa de funcionamiento	Del 20 al 80% (sin condensación)
Humedad relativa de almacenamiento	Del 5 al 80% (sin condensación)
Salida térmica (matriz completamente cargada)	1700 BTU/hora (discos SAS) 1550 BTU/hora (discos SATA)
Impacto operativo	Pico de 5 g, impulso de medio seno, para 10 ms
Vibración operativa	0,21 g <sub>rms</sub> aleatoria, 5 - 500 Hz
Voltaje de entrada	De 100 a 240 VCA (detección automática)
Frecuencia de entrada	De 48 a 62 Hz
Alimentación de entrada en el sistema	530 VA (máximo)
Cada fuente de alimentación	Salida de CC de 450 vatios Alimentación de entrada máxima: 0,7 KVA Corriente de entrada: de 7 a 3,5 A
Dimensiones del chasis	13 cm x 48,26 cm x 55,1 cm (5,12 pulg. x 19 pulg. x 21,7 pulg.)





# Índice

---

## A

apagar una matriz 6

## B

baterías

    cargar 16

    reparar 1

## C

cables (alimentación), conectar 5

cables (red), conectar 7

cables de alimentación

    restricción 5

conmutadores, recomendaciones

    control de flujo 6

    control de tormentas de difusión

        única 6

    Jumbo Frames 6

    Spanning-Tree 6

    VLAN 6

control de flujo, recomendación 6

control de tormenta de difusión única,  
    recomendación 6

## D

discos

    comportamiento del error 5

    extraer de una matriz 6

    indicaciones de error 5

    instalar en matriz 8

    LED 3

    protección 4

    requisitos de manipulación 4

    SAS 1

    SATA 1

    soporte de módulo de control 1

    tipo de identificación 3

    tipos 1

    ubicación 5

    verificar estado operativo 9

discos SAS

    identificación 3

    módulo de control admitido 1

discos SATA

    identificación 3

    módulo de control admitido 1

## E

enfriamiento

    comprobar estado operativo 6

    extraer módulo de matriz 2

    indicaciones de error 2

    inicialización 6

    instalar módulo en matriz 4

    LED 1

    localizar módulos 2

especificaciones, matriz 1

estado

    módulos de control 3

etiqueta del número de serie 3, 5

etiqueta, número de serie 3

## F

firmware

    identificar 4, 5

    requisitos 4, 16

## G

Gigabit, recomendación de Ethernet 5

## H

hosts

    recomendación de control de

        flujo 6

    recomendación de Jumbo

        Frames 6

**I**

indicaciones de error  
 alimentación 2  
 enfriamiento 2  
 matriz 2  
 módulos de control 3

indicaciones de fallo  
 discos 5

interfaces de red  
 conectar 7  
 configurar 5  
 LED 2

**J**

Jumbo Frames, recomendación 6

**L**

LED  
 discos 3  
 interfaces de red 2  
 módulo de control 2  
 módulos de enfriamiento 1  
 panel de operaciones 2  
 suministros de energía 1

liberador de tensión del cable, usar 5

**M**

matriz  
 baterías 1  
 configuración mínima de red 7  
 directrices de conexión de red 5  
 enfriamiento 1  
 especificaciones 1  
 firmware 4  
 fuentes de alimentación 1  
 indicaciones de error 2  
 LED 2, 3, 2, 1  
 módulos de control 1  
 número de serie 3, 5  
 panel anterior 1  
 panel posterior 2

procedimiento de apagado 6  
 protección contra descargas 6  
 requisitos medioambientales 1  
 restricción del módulo de  
 control 14  
 tipos de disco 3  
 ventiladores 1

**miembro**

directrices de conexión de red 5  
 incrementar amplitud de banda 5  
 recomendación de acceso de  
 subred 6  
 recomendación de E/S de múltiples  
 rutas 6

**módulos de control**

baterías 1  
 cargar batería caché 16  
 comportamiento del sistema de  
 fallas 3  
 comprobar instalación 15  
 extraer de una matriz 10  
 identificación de firmware 4  
 indicaciones de error 3  
 instalación en matriz 14  
 LED 2  
 localizar 3  
 requisitos de firmware 4, 14, 16  
 requisitos de manipulación 10  
 restricción para combinar 1, 14  
 sincronizar 10, 11  
 soporte de disco 1  
 tarjeta SD micro, sustitución 5, 16  
 tipo de disco admitido 14  
 tipos 1, 14  
 verificar estado operativo 15

**P**

panel de operaciones  
 asistencia 2  
 LED 2

protección electrostática, utilizar 6

## R

### red

- aumento de disponibilidad 7
- aumento de rendimiento 7
- conexiones del cable 7
- configuración mínima 7
- directrices de conexión 5
- mejorar el rendimiento 5
- protección contra fallos 4
- recomendaciones 5

### requisitos

- alimentación 2
- cables de alimentación 5
- discos 4
- enfriamiento 2
- firmware 4
- físicos 1
- manipulación de la matriz 6
- medioambientales 1
- módulos de control 10
- red 7

### requisitos físicos 1

### requisitos medioambientales 1

## S

### sistema de fallas

- conexión de red 4
- módulo de control 3, 4

### Spanning-Tree, recomendación 6

### suministros de energía

- comprobar estado operativo 6
- extraer módulo de matriz 2
- indicaciones de error 2
- inicialización 6
- instalar módulo en matriz 4
- LED 1
- liberación de tensión del cable 5
- localizar módulos 2
- mantener 1

## T

### tarjeta SD micro

- identificación de firmware 4
- requisitos de firmware 4
- sustitución 5, 16

## V

### ventiladores

- comprobar estado operativo 6
- extraer módulo de matriz 2
- indicaciones de error 2
- inicialización 6
- instalar módulo en matriz 4
- LED 1
- localizar módulos 2
- mantener 1

### VLAN, recomendación 6

