



# PS4000 存储阵列 机架安装说明

部件号: F464T-S-CN 修订版 1.0

版权所有 2008 Dell, Inc.。版权所有，翻印必究。

Dell 是 Dell Inc. 的商标。

EqualLogic 是注册商标。

本文使用的所有商标和注册商标均属其各自所有者的财产。

本说明文件中的信息如有更改，恕不另行通知。

未经 Dell 书面许可，严禁以任何形式进行复制。

2008 年 12 月

# 目录

---

简介.....	1
开始之前.....	1
安装安全预防措施.....	1
安装环境要求.....	1
机架要求.....	2
滑轨套件部件.....	3
工具要求.....	3
在机架中安装阵列的步骤.....	4
步骤 1: 更改安装滑轨硬件.....	4
步骤 2: 确定安装滑轨在机架中所放置的位置.....	4
步骤 3: 将安装滑轨连接到机架柱上.....	5
步骤 4: 将机箱滑入到机架中.....	7
步骤 5: 将机箱连接到安装滑轨.....	8
步骤 6: 安装挡板.....	9
下一步操作.....	10
技术支持.....	10



## 简介

---

为了正常操作，PS4000 存储阵列必须要安装在机架中。关于所支持机架的信息，请联系您的 PS 系列 支持提供商。

## 开始之前

---

在您开始在机架中安装阵列之前，您必须：

- 阅读安装安全预防措施。请参阅 *安装安全预防措施*。
- 确保机架的位置满足阵列的环境要求。请参阅 *安装环境要求*。
- 确保您的机架满足机架要求。请参阅 *机架要求*。
- 拆封滑轨套件，并且确保您拥有了所有必要的部件和工具。滑轨套件位于阵列的包装箱内。您必须自己提供工具。请参阅 *滑轨套件部件和工具要求*。

## 安装安全预防措施

请遵循这些安全措施：

- 建议只能由拥有机架安装经验的人员将 PS4000 阵列安装到机架中。
- 请确保阵列在任何时候都完全接地，以防止静电释放所带来的损坏。
- 处理阵列硬件时，请务必使用阵列附带的静电腕带或采用类似的保护措施。
- 从包装箱中提出阵列机箱时，至少需要两名人员。

## 安装环境要求

机架的位置必须满足以下环境要求：

- 存储设备只能使用电压为 100 至 240 VAC 的电源。
- 确保使用的电源能够提供足够的电过载保护。
- 在北美，存储设备所连接的电源必须采用双极 20A 或以下的过流保护（UL489 列示的电路断路器）。在欧洲，过流保护必须达到 20A 或以下（IEC 电路断路器）。
- 确保在阵列的前后有足够的空间供空气流动。
- 确保安装位置通风。
- 请确保机架安装满足表 1 中所示的阵列技术规格。

**表 1: PS4000 阵列规格**

规格	值
满负载阵列的重量	35 千克 (77.6 磅)
操作温度	5 至 35 °C (41 至 95 °F)
存储温度	-30 至 60 °C (-22 至 140 °F)
最高操作海拔高度	3048 米 (10,000 英尺)
操作相对湿度	20% 至 80% (非冷凝)
存储相对湿度	5% 至 80% 非冷凝
热量输出 (满负载阵列)	1700 BTU/小时 (SAS 磁盘) 1550 BTU/小时 (SATA 磁盘)
操作撞击	5g 峰值 1/2 正弦, 持续 10 毫秒
操作振动	0.21G <sub>rms</sub> 5 到 500 Hz 随机
输入电压	100 至 240 VAC (自动感应)
输入频率	48 – 62 Hz
系统输入功率	530 VA (最大值)
每个电源设备	450 瓦直流输出 最大输入功率: 0.7 KVA 输入电流: 7 – 3.5A
尺寸:	13 厘米 X 48.26 厘米 X 55.1 厘米 (5.12 英寸 X 19 英寸 X 21.7 英寸)

## 机架要求

确保机架和阵列安装满足以下要求:

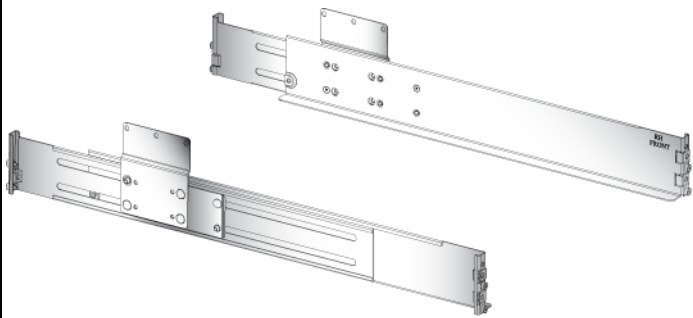




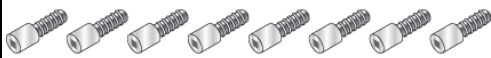
- 使用工业标准 (例如, CEA-310-E), 四柱, 19 英寸 (48.3 厘米) 机架。
- 机架必须能承重 540 公斤 (1200 磅) 或更重的静载。
- 从机架前面到机架背面的最小机架厚度为 40 英寸 (100 厘米)。
- 前端内部至机架孔后部的距离 (安装表面) 必须是 61 厘米至 90 厘米 (24 英寸至 36 英寸)。
- 将机架固定在地面以增加稳定性。
- 阵列安装在机架的顺序是从底部到顶部。
- 在机架门和阵列的前端必须至少有 4.1 厘米 (1.6 英寸) 以安装阵列前端挡板。
- 安装有阵列的机架必须符合 UL 60950-1 和 IEC 60950-1 的安全要求。
- 将阵列安装在水平位置, 否则您会使对您阵列的保修和支持合同无效。

## 滑轨套件部件

滑轨套件包含的部件如表 2 所示。并不是所有的机架都会用到全部部件。

- 在带有标签 ROUND 的袋中，有圆孔机架的部件。
- 可用于所有机架的部件包括在带有标签 COMMON 的袋中。
- 攻螺纹机架不要求另外的部件。

表 2: 滑轨套件部件 (图像未按比例缩放)

项目	图形	数量	说明
1		各一个	LH 滑轨部件 RH 滑轨部件
2		2	M5 x 8 沉孔米字槽夹锁螺钉 (COMMON 袋)。
3		4	大型 O/D 普通垫圈 (COMMON 袋)
4		4	弹簧垫圈 (COMMON 袋)
5		4	#10-32 x 25 梅花型 2 号平头螺钉 (COMMON 袋)
7		8	用于圆孔机架的定位销 (ROUND 袋)

## 工具要求

要在机架中安装任何阵列，您需要下列工具。阵列包装箱中没有提供这些工具。

- 2 号梅花槽螺丝刀
- 2 号米字型® 螺丝刀
- (可选) 转距螺丝刀。提供的螺钉转距规格为 5.69 N m (4.2 英尺磅)

## 在机架中安装阵列的步骤

---

遵循以下步骤在机架中安装 PS4000 阵列：

1. 如果必要，请更改安装滑轨硬件。
2. 确定安装滑轨在机架中所放置的位置。
3. 将安装滑轨连接到机架上。
4. 将机箱滑入到机架中。
5. 将机箱连接到安装滑轨的支架上并连接到安装滑轨的前端。
6. 安装挡板。

这些步骤在下列小节中有详细描述。在机架上安装阵列之后，请参见《安装和设置》手册，获取有关完成阵列硬件安装的详细信息。

### 步骤 1：更改安装滑轨硬件

安装滑轨与用于安装方形孔的机架预安装的硬件一起装运的。如果您有方形孔机架，不需要任何更改。请继续 *步骤 2：确定安装滑轨在机架中所放置的位置*

如果您的机架有圆形孔或攻螺纹孔，请按如下所示更改硬件。

- 对于圆形机架：
  - 在安装滑轨的前后两端，卸除预安装的定位插销并用标记为 **ROUND** 的袋中的定位插销替换。按与预安装的插销相同的朝向，将定位插销从前端插入。
- 对于攻螺纹机架：
  1. 在安装滑轨的前后两端，卸除预安装的定位插销。
  2. 从您卸除定位插销的孔的相反方向重新安装相同的插销，这样插销就从那个滑轨凸缘的前后两端都凸出。

### 步骤 2：确定安装滑轨在机架中所放置的位置

确保在 3U 机箱的机架中有足够空间。在标准的机箱中，3U 机箱的高度跨越 9 个柱孔。

图 1 显示机箱的顶部和底部的位置相对于用于连接滑轨和阵列到机架的前端和后端柱的螺丝的位置。



图 1 前端柱螺丝位置

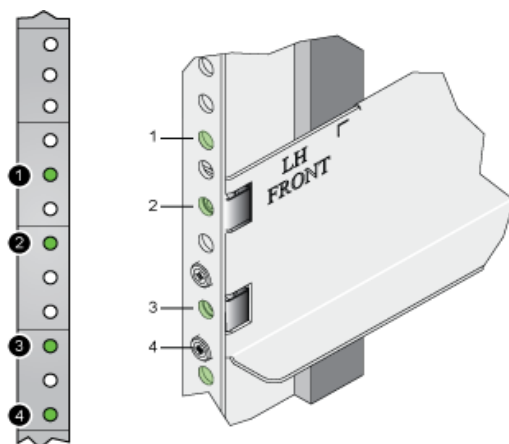


图 1 说明

①	表示 PS4000 阵列机箱的顶部。
②	上部安装滑轨螺钉的位置。
③	紧固机箱指旋螺钉的位置（在两个定位插销之间）。
④	表示 PS4000 阵列机箱的底部。阵列停留在安装滑轨的凸片上。

### 步骤 3：将安装滑轨连接到机架柱上

滑轨套件包括两条安装滑轨，当从机架的**前端**观看时，一个用于左机架柱，一个用于右机架柱。

#### 连接安装滑轨的要领

当连接安装滑轨到机架时请遵循下列要领：

- 将安装滑轨的**边缘连接到机架柱边缘的内部**。
- 从机架**外部**插入螺钉。
- 使用在机架柱上的标记（如果存在）确保滑轨是水平的，或使用水准仪。

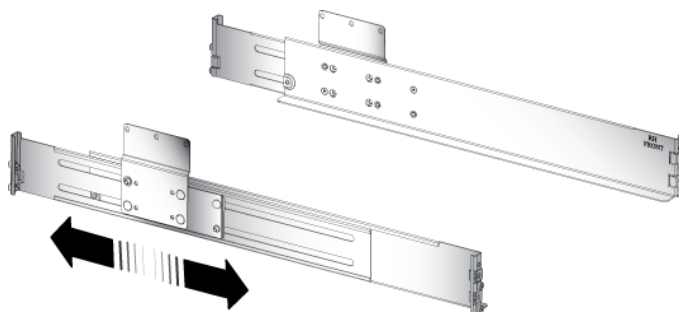
#### 连接安装滑轨至机架柱

要将安装滑轨连接到机架柱上：

1. 收集必要的硬件和工具：
  - 一个 2 号梅花型螺丝刀和一个 2 号米字型螺丝刀。请参阅**工具要求**。
  - 左和右滑轨。
  - 对所有机架类型，请检查 **COMMON** 袋的内容。

2. 将安装滑轨对准正确的位置。每个滑轨都带有“LH Front”（左前）或“RH Front”（右前）戳记。当滑轨位置正确，支架就靠近机架的后端并向上。请参阅图 2。

**图 2 调整安装滑轨的长度**

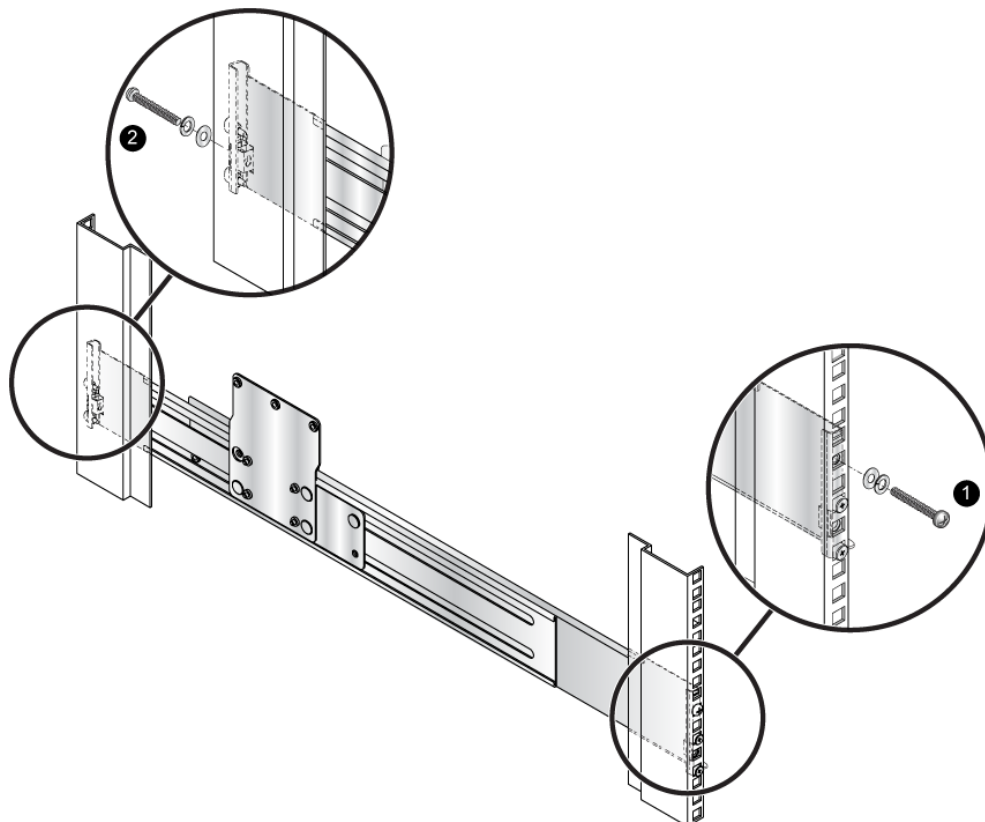


3. 使用从 COMMON 袋取出的一个十字螺丝、一个弹簧垫圈和一个普通垫圈，将滑轨的前端连接到前端柱的内测（图 3，插图 ①）。
4. 拉后端凸缘直至它碰到后端机架柱的内测。请参阅图 2。

根据柱标记，如果存在，确保定位插销在同样高度通过机架孔（在前后端柱上的相关孔）。请使用水平仪确保滑轨是水平的。

5. 使用从 COMMON 袋取出的一个梅花型螺丝、一个弹簧垫圈和一个普通垫圈，将滑轨的后端连接到后端柱（图 3，插图编号 ②）。

**图 3 将安装滑轨连接到前柱和后柱**

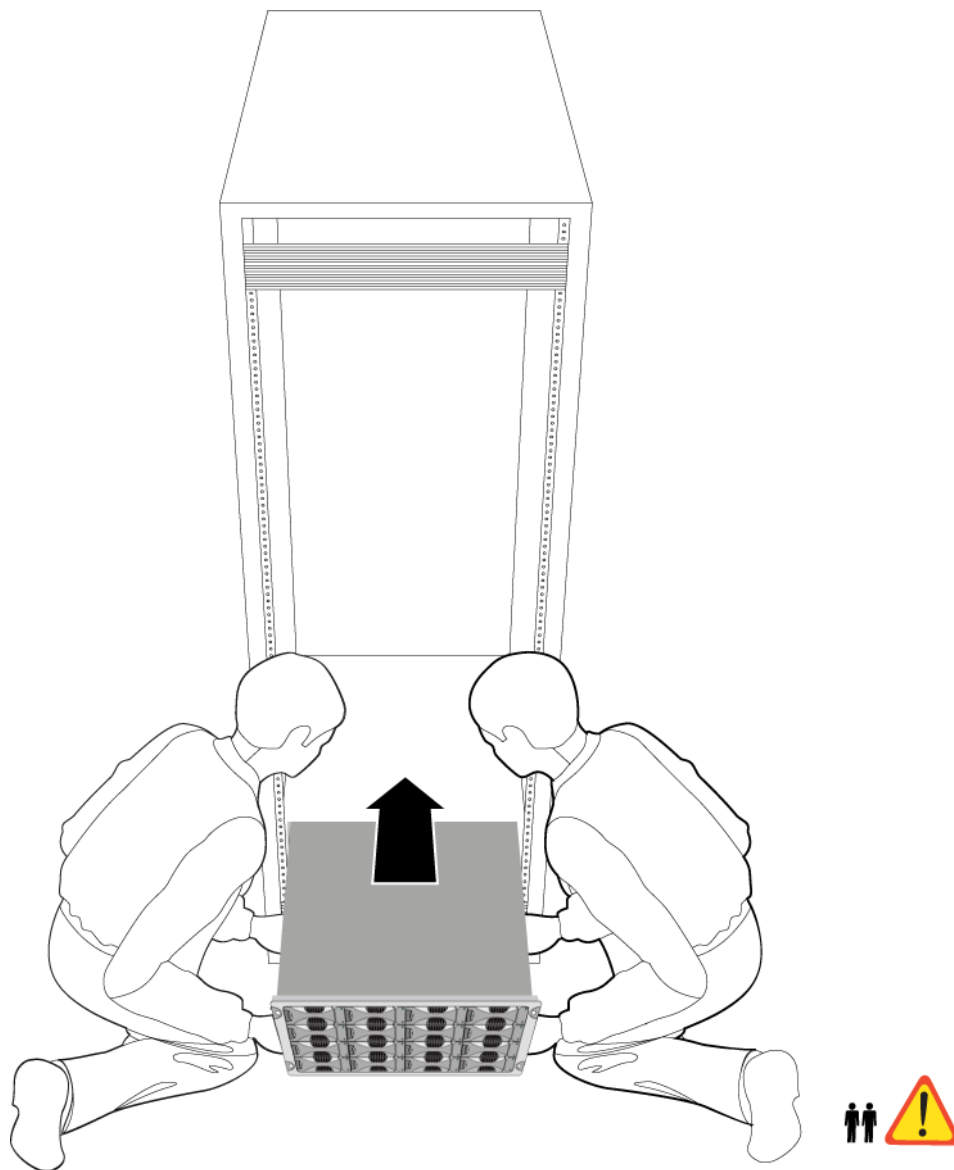


## 步骤 4：将机箱滑入到机架中

**小心：** 当提出机箱时请小心。

1. 在有帮助的情况下，抬出机箱并将它滑入到安装滑轨中。请保持滑轨平衡。请参阅图 4。
2. 请确保机箱前端的紧固件与安装滑轨前端较低的固定夹螺母对齐。

图 4 将机箱滑入到机架中



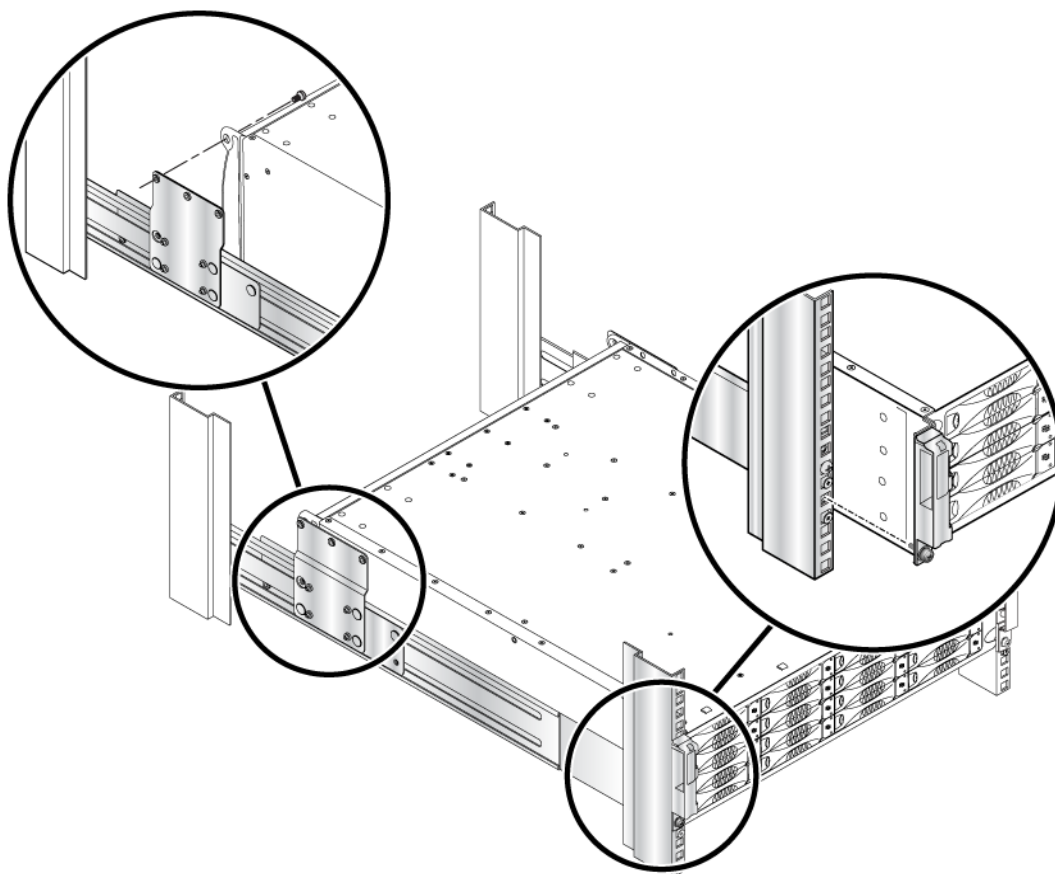
## 步骤 5：将机箱连接到安装滑轨

按如下所示将机箱紧固到安装滑轨。

1. 在两边，将机箱前端的紧固件与较低的固定夹螺母旋紧。请参阅图 5。
2. 取出 COMMON 袋中的米字螺丝将机架后端连接到滑轨左右两边的支架。从机架的内侧插入螺钉，如图 5 所示（为清楚起见仅显示一边）。您 **必须** 将阵列紧固到后支架。

**警告：** 未将阵列与支架相连会影响阵列的稳定性和减少驱动器的寿命。

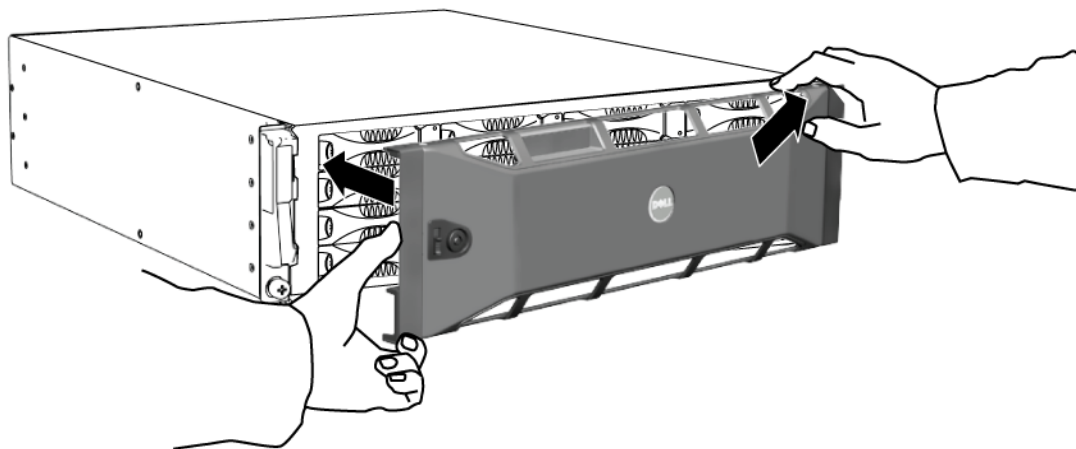
图 5 将机箱连接到安装滑轨



## 步骤 6：安装挡板

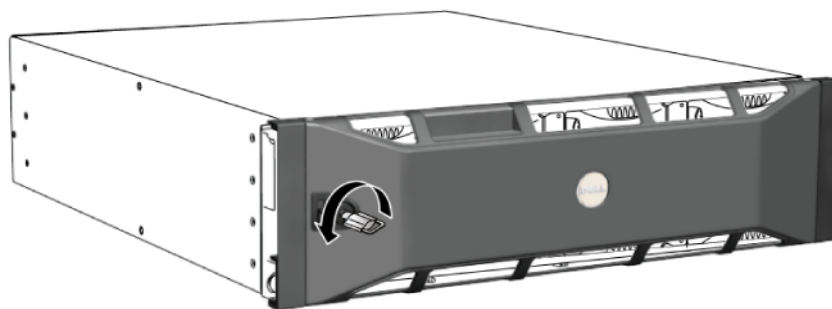
1. 面向机架正面，将挡板右侧安放到机箱右侧。请参阅图 6。

图 6 将挡板连接到机箱



2. 朝向机箱推动挡板，直到挡板的左侧卡入机箱。
3. 插入挡板钥匙（连接在挡板上），然后逆时针旋转，将挡板锁定到机箱。请参阅图 7。确保将钥匙存放在安全的位置。

图 7 锁住挡板



## 下一步操作

---

有关完成阵列硬件安装的信息，请参阅 *安装和设置* 用户手册。

## 技术支持

---

Dell 的支持服务部门可以回答有关 PS 系列 阵列的问题。如果您有快速服务代码，致电时请准备好该代码。此代码可以帮助 Dell 的自动支持电话系统快速转接您的电话。

Dell 提供了几种联机以及电话支持和服务选项。可用性会因所在国家和地区以及产品的不同而有所差异，您所在的地区可能不提供某些服务。

对于美国的客户，请致电 800-945-3355。

如果您无法连接网络，则可以在您的购买发票、装箱单、单据或 Dell 产品目录中找到联络信息。

有关销售、技术支持或客户服务问题，请与 Dell 联络：

1. 请访问 [support.dell.com](http://support.dell.com)。
2. 在页面底部的 **Choose A Country/Region**（选择国家/地区）下拉式菜单中，确认您所在的国家或地区。
3. 单击窗口左侧的 **Contact Us**（与我们联系）。
4. 根据您的需要选择适当的服务或支持链接。
5. 选择便于您与 Dell 联络的方式。

您可从以下网站了解 Dell 产品和服务：

- [www.dell.com/](http://www.dell.com/)
- [www.dell.com/ap/](http://www.dell.com/ap/)（仅限于亚太国家和地区）
- [www.dell.com/jp](http://www.dell.com/jp)（仅限于日本）
- [www.euro.dell.com](http://www.euro.dell.com)（仅限于欧洲）
- [www.dell.com/la](http://www.dell.com/la)（仅限于拉丁美洲国家和地区）
- [www.dell.ca](http://www.dell.ca)（仅限于加拿大）

可通过以下网站获得 Dell 支持：

- [support.dell.com](http://support.dell.com)
- [support.dell.com/EqualLogic](http://support.dell.com/EqualLogic)
- [support.jp.dell.com](http://support.jp.dell.com)（仅限于日本）
- [support.euro.dell.com](http://support.euro.dell.com)（仅限于欧洲）