



Matrices de stockage PS4000

Instructions de montage en rack

Numéro de pièce : F464T-FR Rév. 1.0

Copyright 2009 Dell, Inc. Tous droits réservés.

Dell est une marque de Dell, Inc.

EqualLogic est une marque déposée.

Toutes les marques et les marques déposées mentionnées dans ce document sont la propriété de leurs détenteurs respectifs.

Les informations contenues dans ce document sont sujettes à modification sans préavis.

Toute reproduction sous quelque forme que ce soit sans l'autorisation écrite de Dell est strictement interdite.

Décembre 2008

Table des matières

| | |
|---|----|
| Introduction..... | 1 |
| Avant de commencer | 1 |
| Consignes de sécurité relatives à l'installation..... | 1 |
| Exigences environnementales pour l'installation | 1 |
| Exigences de rack..... | 2 |
| Pièces du kit de rail | 3 |
| Exigences en outils | 3 |
| Étapes de montage d'une matrice de stockage dans un rack..... | 4 |
| Étape 1 : modifiez le matériel de rail de montage..... | 4 |
| Étape 2 : déterminez où placer les rails de montage dans le rack..... | 4 |
| Étape 3 : fixez les rails de montage sur les montants du rack..... | 5 |
| Étape 4 : faites glisser le châssis dans le rack..... | 7 |
| Étape 5 : fixez le châssis sur les rails de montage | 9 |
| Étape 6 : installez le cadre..... | 10 |
| Étapes suivantes | 11 |
| Support technique | 11 |

Introduction

Pour un bon fonctionnement, la matrice de stockage PS4000 doit être installée dans un rack. Consultez votre fournisseur de support Série PS pour obtenir des informations sur les racks pris en charge.

Avant de commencer

Avant de monter une matrice en rack :

- Lisez les consignes de sécurité relatives à l'installation. Reportez-vous à la section *Consignes de sécurité relatives à l'installation*.
- Assurez-vous que l'emplacement du rack répond aux exigences environnementales de la matrice. Reportez-vous à la section *Exigences environnementales pour l'installation*.
- Assurez-vous que votre rack répond à la configuration requise. Reportez-vous à la section *Exigences de rack*.
- Déballez le kit de rail et assurez-vous que vous disposez de toutes les pièces et de tous les outils nécessaires. Le kit de rail est inclus dans le carton d'expédition de la matrice. Vous devez utiliser vos propres outils. Reportez-vous aux sections *Pièces du kit de rail* et *Exigences en outils*.

Consignes de sécurité relatives à l'installation

Respectez les consignes de sécurité suivantes :

- Il est recommandé que seules les personnes ayant l'expérience du montage en rack soient habilitées à installer la matrice PS4000 sur un rack.
- Assurez-vous que la matrice de stockage est entièrement mise à la terre en tout temps afin d'éviter des dommages causés par des décharges électrostatiques.
- Lorsque vous manipulez le matériel de la matrice, veillez à utiliser le bracelet anti-statique livré avec la matrice ou une protection similaire.
- Il faut au moins deux personnes pour sortir le châssis de la matrice de son carton d'expédition.

Exigences environnementales pour l'installation

L'emplacement du rack doit répondre aux exigences environnementales suivantes :

- Ne faites fonctionner le boîtier qu'à partir d'une source d'alimentation dont la tension est comprise entre 100 et 240 VCA.
- Vérifiez que la source électrique est correctement protégée contre les surcharges.
- En Amérique du Nord, connectez le boîtier sur une source électrique avec parasurtenseur double pôle 20 A ou moins (disjoncteur à la norme UL489). En Europe, la parasurtension doit être de 20 A ou moins (disjoncteurs IEC).
- Veillez à maintenir à l'avant et à l'arrière de la matrice un espace suffisant pour une bonne circulation d'air.
- Assurez-vous que le local est correctement ventilé.
- Assurez-vous que l'installation du rack répond aux caractéristiques techniques de matrice du Tableau 1.

Tableau 1 : Caractéristiques de la matrice PS4000

| Caractéristiques | Valeur |
|---|---|
| Poids d'une matrice de stockage entièrement chargée | 35 kg (77,6 livres) |
| Température de fonctionnement | 5 à 35 °C (41 à 95 °F) |
| Température d'entreposage | -30 to 60 °C (-22 to 140 °F) |
| Altitude maximale de fonctionnement | 3 048 mètres (10 000 pieds) |
| Humidité relative de fonctionnement | De 20 % à 80 % (sans condensation) |
| Humidité relative d'entreposage | De 5 à 80 % (sans condensation) |
| Puissance thermique (matrice entièrement chargée) | 1 700 BTU/heure (disques SAS) 1 550 BTU/heure (disques SATA) |
| Choc en fonctionnement | 5 g (pic) 1/2 sin, pour 10 ms |
| Vibrations en fonctionnement | 0,21 G _{rms} aléatoire, 5 à 500 Hz |
| Tension en entrée | 100 à 240 Vca (détection automatique) |
| Fréquence en entrée | 48 à 62 Hz |
| Alimentation du système | 530 VA (maximum) |
| Chaque module d'alimentation | Sortie de 450 watts CC Alimentation maximale : 0,7 KVA Courant d'entrée : 7 à 3,5 A |
| Dimensions du châssis | 13 cm sur 48,26 cm sur 55,1 cm (5,12 po. sur 19 po. sur 21,7 po.) |

Exigences de rack

Le rack doit répondre aux exigences suivantes :

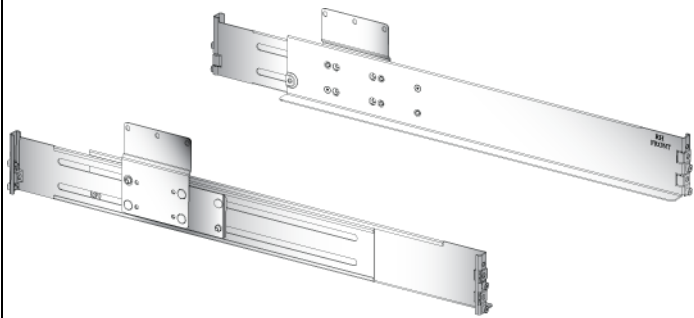





- Utilisez un rack 19 pouces (48,3 cm) standard (de type CEA-310-E) à quatre montants.
- Votre rack doit être homologué pour une charge statique de 540 kg (1 200 livres) ou plus.
- La profondeur minimale du rack est de 100 cm (40 pouces), de l'avant à l'arrière du rack.
- La distance entre *l'intérieur* du montant avant et *l'intérieur* du montant arrière (les surfaces de montage) doit être de 61 cm (24 pouces) à 90 cm (36 pouces).
- Fixez le rack au sol pour qu'il soit bien stable.
- Chargez les matrices de stockage dans le rack, du bas vers le haut.
- Vous devez laisser au moins 4,1 cm (1,6 pouce) entre la porte du rack et l'avant de la matrice, pour avoir la place de loger le cadre avant de la matrice.
- Le rack (avec matrices de stockage installées) doit respecter les consignes de sécurité UL 60950-1 et IEC 60950-1.
- Montez la matrice de stockage dans une position horizontale. Sinon, sa garantie et le contrat de support qui l'accompagne seront annulés.

Pièces du kit de rail

Le kit de rail inclut les pièces décrites dans le Tableau 2. Dans certains racks, ces pièces ne sont pas toutes utilisées.

- Les pièces destinées aux racks à trous ronds sont rangées dans un sachet libellé ROUND (Rond).
- Les pièces qui conviennent à tous les types de racks sont livrées dans un sachet portant la mention COMMON (commun).
- Aucune pièce supplémentaire n'est requise pour les racks à trous taraudés.

Tableau 2 : Pièces du kit de rail (les illustrations ne sont pas à l'échelle)

| Élément | Graphique | Quantité | Description |
|---------|---|----------|--|
| 1 |  | 1 chacun | Rail de montage gauche Rail de montage droit |
| 2 |  | 2 | Vis à tête cylindrique large M5 x 8 pozi avec verrou (sachet COMMON) |
| 3 |  | 4 | Grande rondelle O/D ordinaire (sachet COMMON) |
| 4 |  | 4 | Rondelle coulissante (sachet COMMON) |
| 5 |  | 4 | Vis à tête cylindrique large NO2- n°10 32 x 25 (sachet COMMON) |
| 7 |  | 8 | Broches de repère pour rack à trous ronds (sachet ROUND) |

Exigences en outils

Vous avez besoin des outils suivants pour monter une matrice de stockage dans un rack. Aucun outil n'est inclus dans le carton d'expédition de la matrice de stockage.

- Tournevis cruciforme n° 2
- Tournevis pozidriv® n° 2
- (Optionnel) Clé dynamométrique. Les spécifications de couple de serrage des vis fournies sont les suivantes : 5,69 N m (4,2 pieds force).

Étapes de montage d'une matrice de stockage dans un rack

Effectuez les étapes suivantes pour monter une matrice de stockage PS4000 dans un rack :

1. Changez de matériel de rail de montage, si nécessaire.
2. Déterminez où placer les rails de montage dans le rack.
3. Fixez les rails de montage sur le rack.
4. Faites glisser le châssis dans le rack.
5. Attachez le châssis aux supports situés sur les rails de montage et à l'avant des rails de montage.
6. Installez le cadre.

Ces étapes sont décrites en détail aux sections suivantes. Après avoir monté la matrice en rack, reportez-vous au manuel *Installation et configuration* pour obtenir des informations sur la finalisation de l'installation du matériel.

Étape 1 : modifiez le matériel de rail de montage

Le matériel de montage en rack à trous carrés est préinstallé sur les rails de montage qui vous sont livrés. Si vous disposez d'un rack à trous carrés, aucune modification n'est nécessaire. Passez à l' *Étape 2 : déterminez où placer les rails de montage dans le rack*.

Si les trous de votre rack sont ronds ou taraudés, modifiez le matériel de la façon suivante.

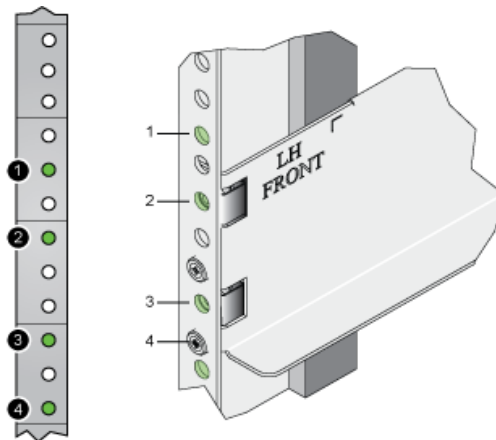
- Racks à trous ronds :
 - Retirez les broches de repère pré-installées à l'avant et à l'arrière des deux rails de montage et remplacez-les par les broches qui se trouvent dans le sachet libellé ROUND (rond). Insérez les broches à partir de l'avant, en suivant l'orientation des broches pré-installées.
- Racks à trous taraudés :
 1. Retirez les broches de repère pré-installées à l'avant et à l'arrière des deux rails de montage.
 2. Ré-installez ces mêmes broches à partir du côté opposé des trous dont vous les avez retirées, de sorte que chaque broche dépasse de l'avant et de l'arrière des collerettes des rails.

Étape 2 : déterminez où placer les rails de montage dans le rack

Vérifiez que le rack offre suffisamment d'espace pour un châssis 3U. Dans un rack standard, la hauteur d'un châssis 3U s'étend sur 9 trous de montant.

Figure 1 illustre l'emplacement du haut et du bas du châssis par rapport à l'emplacement des vis qui servent à relier le rail et la matrice aux montants avant droit et gauche du rack.

Figure 1 Emplacement des vis sur le montant avant



| Description de la Figure 1 | |
|----------------------------|--|
| ① | Indique le haut du châssis de la matrice PS4000. |
| ② | Emplacement de la vis du rail de montage supérieur. |
| ③ | Emplacement de la vis imperdable à serrage à main du châssis (entre les deux broches de repère). |
| ④ | Indique le bas du châssis de la matrice PS4000. La matrice repose sur la lèvre des rails de montage. |

Étape 3 : fixez les rails de montage sur les montants du rack

Le kit de rail inclut deux rails de montage, l'un pour le montant de rack de gauche et l'autre pour celui de droite (vus depuis l'*avant* du rack).

Consignes pour la fixation des rails de montage

Appliquez les consignes suivantes pour fixer les rails de montage aux montants du rack :

- Attachez les collerettes du rail de montage à l'*intérieur* des collerettes du montant de rack.
- Insérez les vis depuis l'*extérieur* du rack.
- À l'aide des marques situées sur les montants du rack (le cas échéant), assurez-vous que les rails sont de niveau, ou bien utilisez un niveau à bulle d'air.

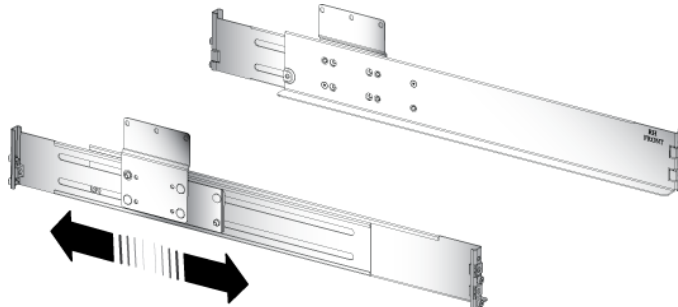
Fixation des rails de montage sur les montants du rack

Pour fixer les rails de montage sur les montants du rack

1. Réunissez le matériel et les outils nécessaires :
 - Un tournevis cruciforme no. 2 et un tournevis pozidriv no. 2. Reportez-vous à la section *Exigences en outils*.
 - Les rails gauche et droit.
 - Dans le cas de tous les rails, le contenu du sachet COMMON.

- Orientez correctement le rail de montage. Chaque rail porte la mention « LH Front (Avant gauche) » ou « RH Front (Avant droit) ». Lorsque les rails sont correctement positionnés, les supports sont plus proches de l'arrière du rack et pointent vers le haut. Reportez-vous à la Figure 2.

Figure 2 Réglage de la longueur du rail de montage

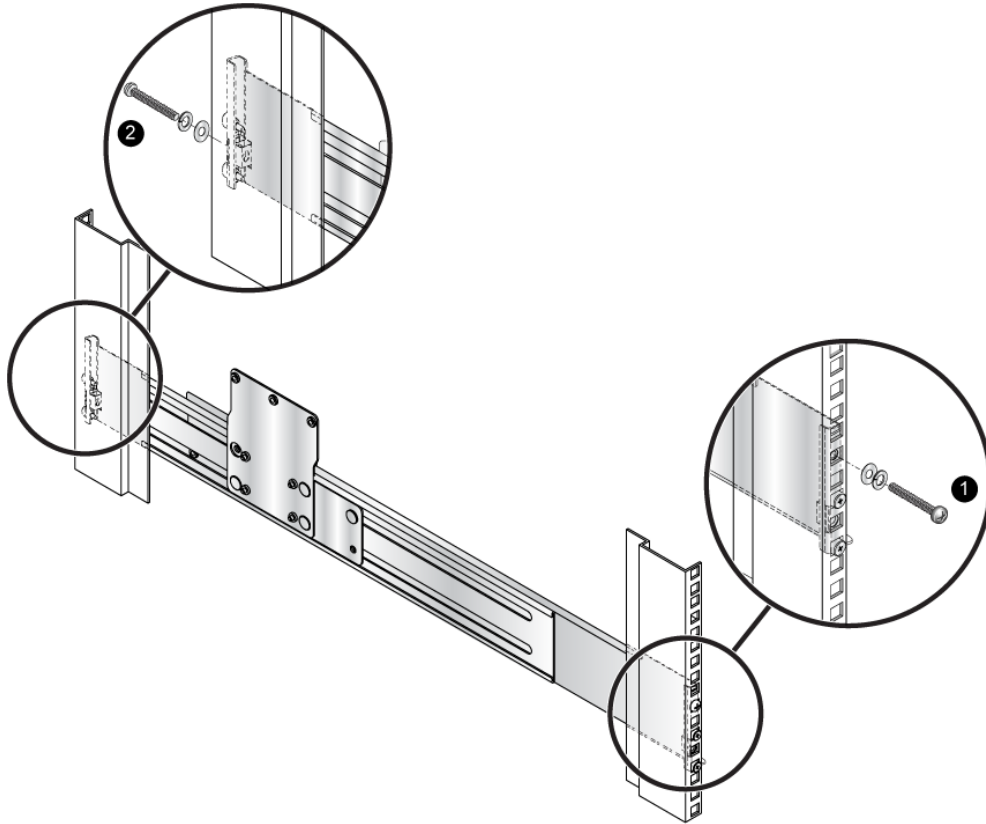


- Fixez l'avant du rail sur l'intérieur du montant avant (Figure 3, légende ①) à l'aide d'une vis cruciforme, d'une rondelle coulissante et d'une rondelle ordinaire que vous trouverez dans le sachet COMMON.
- Tirez sur la collerette arrière jusqu'à ce qu'elle touche la surface intérieure du montant arrière du rack. Reportez-vous à la section Figure 2.

Assurez-vous que les broches passent à travers les trous du rack à la même hauteur (dans les mêmes trous respectivement sur les montants avant et arrière), selon les marques sur les montants, le cas échéant. À l'aide d'un niveau à bulle, assurez-vous que les rails sont de niveau.

- Fixez l'arrière du rail sur le montant arrière (Figure 3, légende ②) à l'aide d'une vis cruciforme, d'une rondelle coulissante et d'une rondelle ordinaire que vous trouverez dans le sachet COMMON.

Figure 3 Fixation d'un rail de montage sur les montants avant et arrière

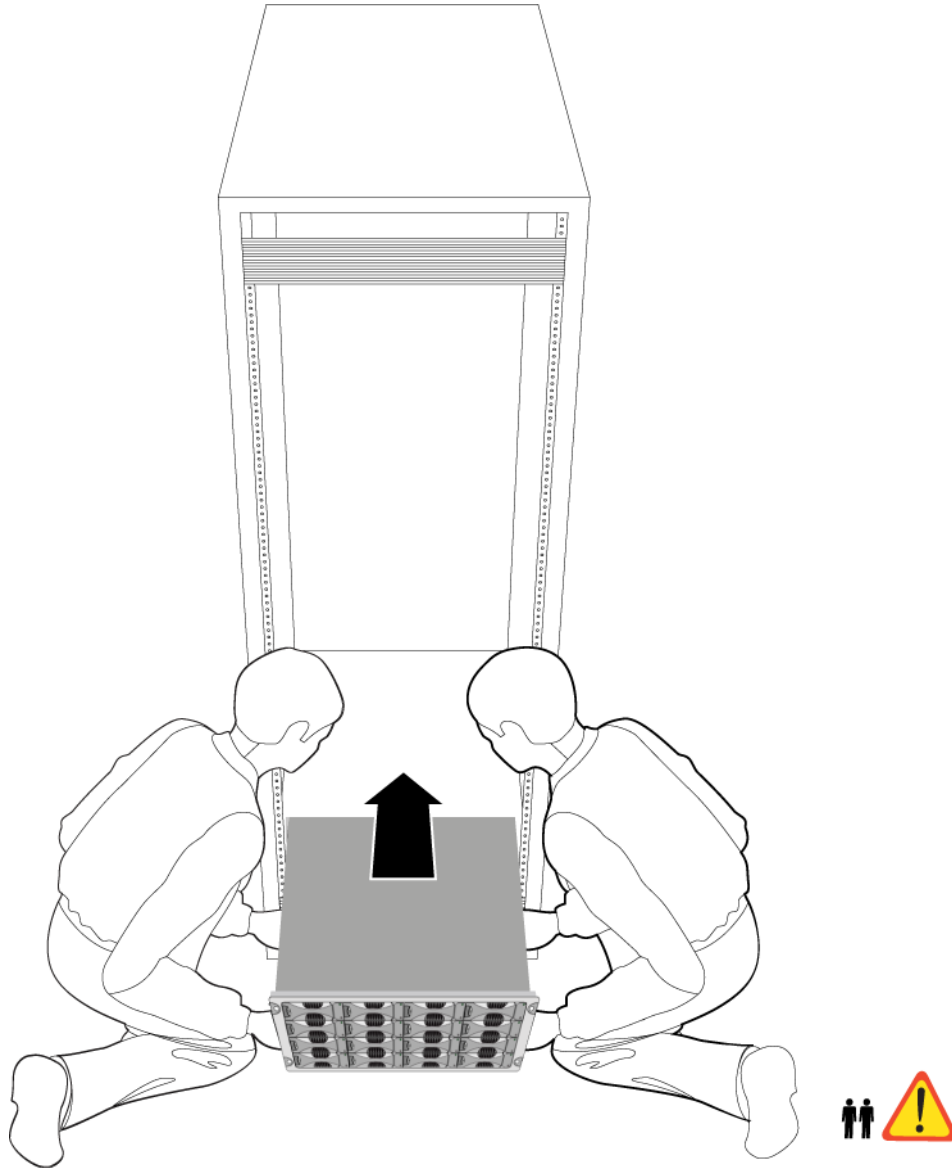


Étape 4 : faites glisser le châssis dans le rack

Précaution : Soulevez le châssis avec précaution.

1. En vous faisant aider, soulevez le châssis et faites le glisser dans les rails de montage. Gardez le châssis de niveau. Reportez-vous à la Figure 4.
2. Assurez-vous que les attaches imperdables du châssis situées à l'avant de la matrice s'alignent correctement sur les écrous des pinces inférieurs à l'avant des rails de montage.

Figure 4 Faire glisser le châssis dans le rack



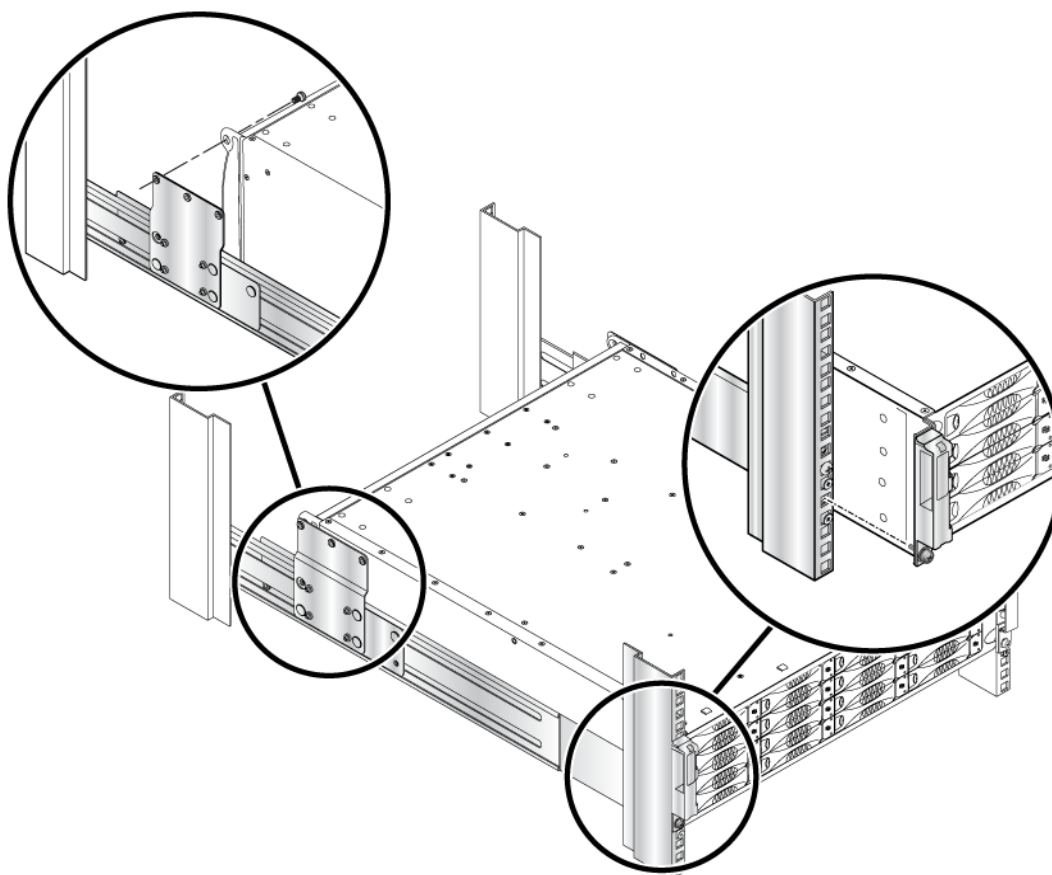
Étape 5 : fixez le châssis sur les rails de montage

Fixez solidement le châssis sur les rails de montage de la façon suivante :

1. Des deux côtés, serrez les attaches imperdables situées à l'avant du châssis dans les écrous de clip inférieurs. Reportez-vous à la Figure 5.
2. Des deux côtés, fixez l'arrière du châssis aux supports sur les rails droit et gauche à l'aide des vis Pozi que vous trouverez dans le sachet COMMON. Insérez les vis depuis l'intérieur du rack, de la façon illustrée à la Figure 5 (pour plus de clarté, un seul côté est illustré). Vous *devez* fixer la matrice aux supports arrière.

Précaution : Si vous ne fixez pas la matrice aux supports, la stabilité de la matrice sera compromise et la durée de vie des lecteurs sera réduite.

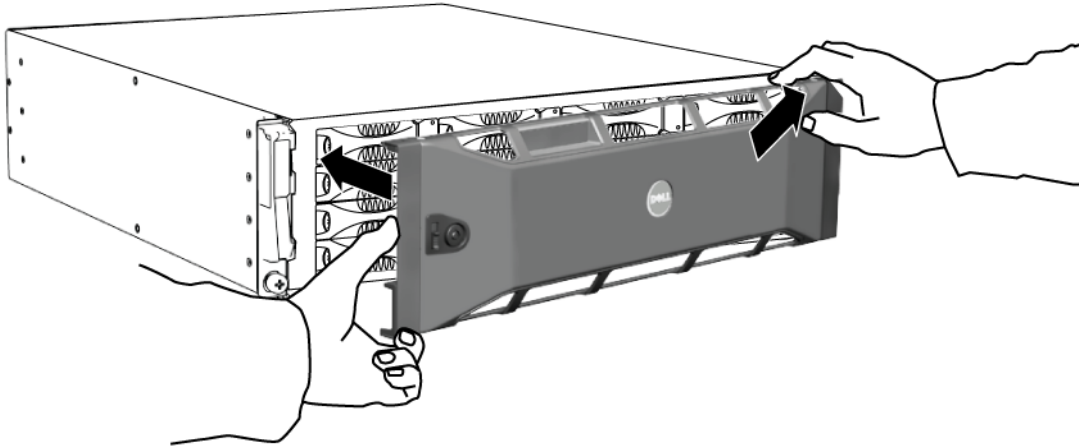
Figure 5 Fixation du châssis aux rails de montage



Étape 6 : installez le cadre

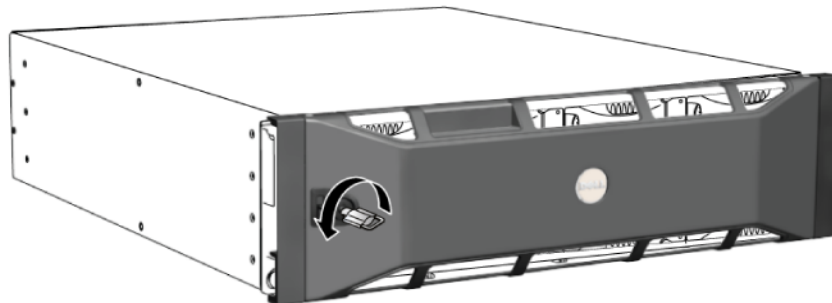
1. Placez-vous face à l'avant du rack, puis fixez le côté droit du cadre sur le côté droit du châssis. Reportez-vous à la Figure 6.

Figure 6 Fixation du cadre au châssis



2. Poussez le cadre vers le châssis jusqu'à ce que le côté gauche du cadre s'engage dans le châssis.
3. Insérez la clé et tournez dans le sens anti-horaire pour verrouiller le cadre sur le châssis. Reportez-vous à la Figure 7. Veillez à conserver cette clé dans un endroit sûr.

Figure 7 Verrouillage du cadre



Étapes suivantes

Reportez-vous au manuel *Installation et configuration* pour obtenir des informations sur la finalisation de l'installation de la matrice de stockage.

Support technique

Le service de support Dell est à votre disposition pour répondre à vos questions concernant les matrices de stockage PS Series. Munissez-vous de votre code de service express avant de contacter le support technique. Ce code permet au système d'assistance téléphonique automatisé de Dell de diriger votre appel plus efficacement.

Dell offre plusieurs options de service et de support en ligne et par téléphone. Leur disponibilité variant d'un pays à l'autre, il est possible que certains services ne soient pas proposés dans votre région.

Aux États-Unis appelez le 800-945-3355.

Si vous ne disposez pas d'une connexion Internet, vous pouvez utiliser les coordonnées figurant sur votre preuve d'achat, votre bordereau de livraison, votre facture ou encore dans le catalogue des produits Dell.

Pour contacter Dell pour des questions ayant trait aux ventes, au support technique ou au service client :

1. Rendez-vous sur le site support.dell.com.
2. Sélectionnez l'option appropriée dans le menu déroulant Choose A Country/Region (Choisissez un pays ou une région) situé au bas de la page.
3. Cliquez sur Contactez-nous à gauche de la page.
4. Sélectionnez le lien correspondant au service ou au support requis.
5. Choisissez la méthode de contact qui vous convient.

Pour en savoir plus sur les produits et les services Dell, visitez les sites Web suivants :

- www.dell.com/
- www.dell.com/ap/ (région Asie/Pacifique uniquement)
- www.dell.com/jp (Japon uniquement)
- www.euro.dell.com (Europe uniquement)
- www.dell.com/la (pays d'Amérique latine)
- www.dell.ca (Canada uniquement)

Vous pouvez contacter l'assistance technique de Dell à partir des sites Web suivants :

- support.dell.com
- support.dell.com/EqualLogic
- support.jp.dell.com (Japon uniquement)
- support.euro.dell.com (Europe uniquement)