



# PS4000 스토리지 배열 랙 장착 지침

부품 번호: F464T-KO Rev. 1.0

저작권 2008 Dell, Inc. 저작권 본사 소유.

Dell 은 Dell, Inc.의 상표입니다.

EqualLogic 은 등록 상표입니다.

본 지침에서 언급한 모든 상표 및 등록 상표는 각 소유자의 자산입니다.

이 문서의 정보는 사전 통보 없이 변경될 수 있습니다.

Dell 의 서면 승인 없이 어떠한 경우에도 무단 복제하는 것을 엄격히 금합니다.

2008 년 12 월

# 차례

---

소개.....	1
시작하기 전에.....	1
설치 안전 지침.....	1
설치 환경 요구사항.....	1
랙 요구사항.....	2
레일 키트 부품.....	3
도구 요구사항.....	3
랙에 배열 장착을 위한 단계.....	4
1단계: 장착 레일 하드웨어 변경.....	4
2단계: 랙에 장착 레일 위치 결정.....	4
3 단계: 장착 레일을 랙 폴에 장착.....	5
4 단계: 새시를 랙에 밀어넣기.....	7
5 단계: 장착 레일에 새시 장착.....	9
6 단계: 베젤 설치 .....	10
다음 단계.....	11
기술 지원.....	11



## 소개

---

올바른 작동을 위해 PS4000 스토리지 배열을 랙에 반드시 설치해야 합니다. 지원되는 랙에 관한 정보를 보려면 PS 시리즈 지원 공급자를 참조합니다.

## 시작하기 전에

---

랙에 배열을 장착하기 전에:

- 설치 안전 지침을 읽습니다. *설치 안전 지침*을 참조하십시오.
- 랙 위치가 배열 환경 요구사항을 충족하는지 확인합니다. *설치 환경 요구사항*을 참조하십시오.
- 랙이 랙 요구사항을 충족하는지 확인합니다. *랙 요구사항*을 참조하십시오.
- 레일 키트의 포장을 풀고 필요한 부품 및 도구가 모두 있는지 확인합니다. 레일 키트는 배열 포장 상자에 들어 있습니다. 장착 과정에 필요한 공구는 사용자가 준비해야 합니다. *레일 키트 부품 및 도구 요구사항*을 참조하십시오.

## 설치 안전 지침

다음 안전 지침을 따릅니다:

- 랙 장착 경험이 있는 사용자만이 랙에 PS4000 배열을 설치할 것을 권장합니다.
- 정전기 방전으로 피해를 입지 않도록 항상 배열이 완전히 접지되어 있는지 확인합니다.
- 배열 하드웨어를 다룰 때는 배열과 함께 제공된 정전기 방지 손목 가드나 비슷한 보호 형태를 반드시 사용합니다.
- 포장 상자에서 배열 새시를 들어 꺼내려면 최소 2명이 필요합니다.

## 설치 환경 요구사항

랙 위치는 다음의 설치 환경 요구사항에 맞아야 합니다:

- 전압 범위가 100-240 VAC 전원에서만 인클로저를 작동합니다.
- 전원이 전기 과부하 보호가 충분한지 확인합니다.
- 북아메리카의 경우, 더블 폴 20A 또는 그 미만의 장치를 이용해 과전류 보호가 이루어지는 전원 공급 장치에 인클로저를 연결합니다(UL 489 회로 차단기). 유럽의 경우, 과전류 보호가 20A 또는 그 미만의 장치로 제공되어야 합니다(IEC 회로 차단기).
- 배열 전면과 후면에 공기가 흐를 수 있는 충분한 공간이 있는지 확인합니다.
- 설치 장소가 환풍이 잘 되는지 확인합니다.
- 랙 설치가 표 1에서 처럼 배열 기술 사양에 맞는지 확인합니다.

**표 1: PS4000 배열 사양**

사양	값
최대 로딩 배열 무게	35 kg (77.6 lb)
작동 온도	5 - 35 °C (41 - 95 °F)
보관 온도	-30 - 60 °C (-22 - 140 °F)
최대 작동 고도	3048 미터 (10,000 피트)
작동시 상대 습도	20% ~ 80%(비응축)
보관 상대 습도	5% ~ 80%(비응축)
열 방출(최대 로딩 배열)	1700 BTU/hour (SAS 디스크) 1550 BTU/hour (SATA 디스크)
작동 충격	10ms 경우, 5g 최대 1/2 사인
작동 진동	.21 G <sub>rms</sub> 5 - 500 Hz 랜덤
입력 전압	100-240 VAC(자동 감지)
입력 주파수	48 - 62 Hz
시스템 입력 전원	530 VA(최대)
각 전원 공급 장치	450와트 DC 출력 최대 입력 전원: 0.7 KVA 입력 전류: 7 - 3.5A
새시 치수	13 cm x 48.26 cm x 55.1 cm (5.12인치 x 19 인치 x 21.7 인치)

## 랙 요구사항

랙 및 배열 설치가 아래 요구사항을 충족하는지 확인합니다:

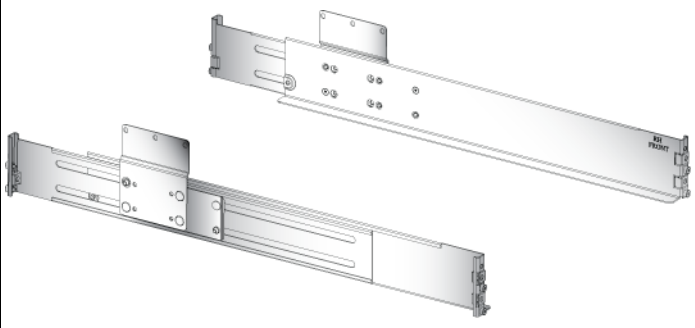




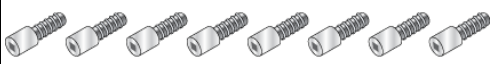
- 산업 표준(예, CEA-310-E), 4폴, 19 인치(48.3 cm) 랙을 사용합니다.
- 랙의 정하중은 반드시 540 kg (1200 파운드) 이상이어야 합니다.
- 랙의 최소 깊이는 랙의 전면에서 랙의 후면으로 100 cm (40 인치)입니다.
- 전면 랙 폴과 후면 랙 폴(장착 표면) 내부간의 거리는 반드시 61 cm (24 인치) 에서 90 cm (36인치)가 되어야 합니다.
- 더욱 안정되게 랙을 바닥에 고정합니다.
- 바닥에서 상단까지 랙에 배열을 로드합니다.
- 배열 전면 베젤을 장착하기 위해서, 랙 도어와 배열 전면 사이에는 최소 4.1 cm (1.6 인치)의 공간이 있어야 합니다.
- 배열이 설치된 랙은 UL 60950-1 및 IEC 60950-1의 안전 요구사항에 맞아야 합니다.
- 수평으로 배열을 장착하지 않으면 배열 무상수리를 받을 수 없고 지원 문의를 할 수 없습니다.

## 레일 키트 부품

레일 키트에는 표 2에 설명된 부품이 들어 있습니다. 모든 부품이 랙 모두에 사용되는 것은 아닙니다.

- 원형 랙용 부품은 ROUND라고 표시된 봉지에 들어 있습니다.
- 다중 랙에 사용되는 부품은 COMMON이라고 표시된 봉지에 들어 있습니다.
- 탭형 랙에 필요한 추가 부품은 없습니다.

**표 2: 레일 키트 부품 (실제 크기와 다를 수 있습니다)**

항목	그래픽	수량	설명
1		각 1개	LH 레일 조립품 RH 레일 조립품
2		2	패치락 장착 M5 x 8 포지 팬 헤드 나사 (COMMON 봉지)
3		4	대형 O/D 평와셔 (COMMON 봉지)
4		4	스프링 와셔 (COMMON 봉지)
5		4	#10-32 x 25 십자 NO2 팬 헤드 나사 (COMMON 봉지)
7		8	원형 구멍 랙용 지정 핀 (ROUND 봉지)

## 도구 요구사항

랙에 배열을 장착 하려면 다음 도구가 필요합니다. 다음 도구는 배열 포장 상자에 제공되지 않습니다.

- #2 십자 드라이버
- #2 포지드라이브® 드라이버
- (선택사항) 토크 렌치. 공급된 나사용 토크 사양은 5.69 N m (4.2푼트 파운드)입니다.

## 랙에 배열 장착을 위한 단계

---

랙에 PS4000 배열을 장착하려면 다음의 단계를 따릅니다:

1. 필요한 경우, 장착 레일 하드웨어를 변경합니다.
2. 랙에 장착 레일 위치를 정합니다.
3. 장착 레일을 랙에 장착합니다.
4. 새시를 랙에 밀어 넣습니다.
5. 새시를 장착 레일 브래킷 및 장착 레일 전면에 장착합니다.
6. 베젤을 설치합니다.

이러한 단계는 다음 섹션에서 자세하게 설명합니다. 랙에 배열을 장착한 후, *설치 및 구성 설명서*를 참조하여 배열 하드웨어 설치 과정 완료에 대한 정보를 확인합니다.

### 1 단계: 장착 레일 하드웨어 변경

장착 레일은 정사각형 구멍의 랙에 장착하기 위해 사전 설치된 하드웨어와 함께 제공됩니다. 정사각형 구멍의 랙일 경우, 변경할 필요가 없습니다. **2 단계: 랙에 장착 레일 위치 결정**을 계속 실행합니다.

랙이 원형 또는 탭형 구멍일 경우, 하드웨어를 다음과 같이 변경합니다.

- 원형 구멍 랙용:
  - 장착 레일 전면과 후면에서, 사전 설치된 지정 핀을 분리하고 **ROUND**라고 표시된 봉지의 지정 핀으로 교체합니다. 사전 설치된 핀과 동일한 방향으로 전면에서 지정 핀을 삽입합니다.
- 탭형 구멍 랙용:
  1. 장착 레일 전면과 후면에서, 사전 설치된 지정 핀을 분리합니다.
  2. 핀이 장착 레일 플렌지 전면 및 후면에서 튀어나오도록 핀을 제거한 구멍 반대편에서 동일한 지정 핀을 재설치합니다.

### 2 단계: 랙에 장착 레일 위치 결정

랙에 3U 새시 공간이 충분한지 확인합니다. 표준 랙에는 3U 새시의 높이에 폴 구멍 9 개가 놓입니다.

그림 1 레일과 배열을 랙 전면의 좌측 및 우측 구멍에 장착하는데 사용되는 나사 위치에 비례하여 새시 상단 및 하단의 위치를 보여줍니다.



그림 1 전면 폴 나사 위치

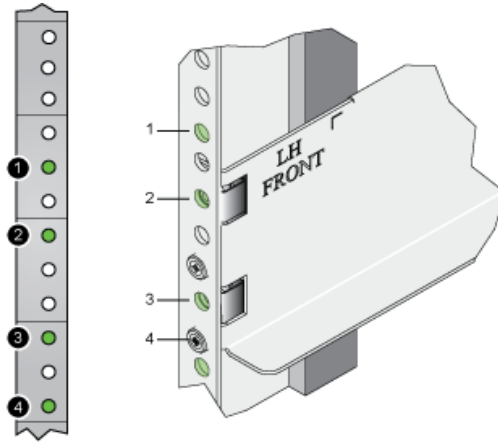


그림 1 설명	
①	PS4000 배열 채시의 상단을 나타냅니다.
②	상부 장착 레일 나사의 위치.
③	조임 채시 꺾나사 위치 (2개의 지정 핀 사이).
④	PS4000 배열 채시의 하단을 나타냅니다. 배열을 장착 레일 덮개에 놓습니다.

### 3 단계: 장착 레일을 랙 폴에 장착

레일 키트에는 장착 레일이 2 개 들어 있습니다. 랙의 *전면*에서 봤을 때 왼쪽 랙 폴에 하나 오른쪽 랙 폴에 하나 있습니다.

#### 장착 레일 장착 지침

장착 레일을 랙 폴에 장착할 때 다음 지침을 따릅니다:

- 장착 레일 플랜지를 랙 폴 플랜지의 안쪽에 장착합니다.
- 랙의 바깥쪽에서 나사를 삽입합니다.
- (표시가 있는 경우) 랙 폴의 표식을 이용해 레일이 수평을 이루도록 하거나 레벨을 사용합니다.

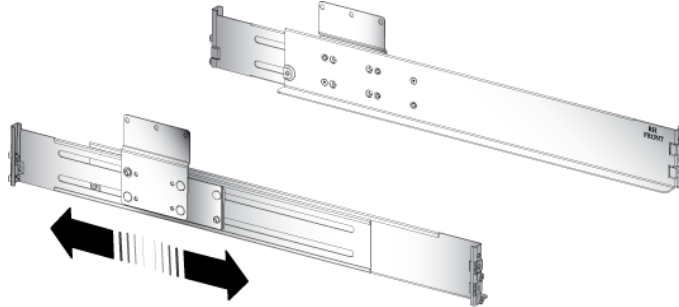
#### 랙 폴에 장착 레일 장착

랙 폴에 장착 레일을 장착하려면:

1. 필요한 하드웨어 및 도구를 모읍니다:
  - #2 십자 드라이버 1개 및 #2 포지드라이브 드라이버 1개. *도구 요구사항*을 참조하십시오.
  - 좌측 및 우측 레일.
  - 모든 종류의 랙의 경우, COMMON 봉지의 내용물.

2. 장착 레일을 올바른 위치에 맞추어 놓습니다. 각 레일에는 “LH 전면” 또는 “RH 전면”이라는 표시가 있습니다. 레일이 올바르게 놓여지면, 브래킷은 랙 후면과 더 가깝고 위를 향합니다. 그림 2를 참조하십시오.

그림 2 장착 레일 길이 조정

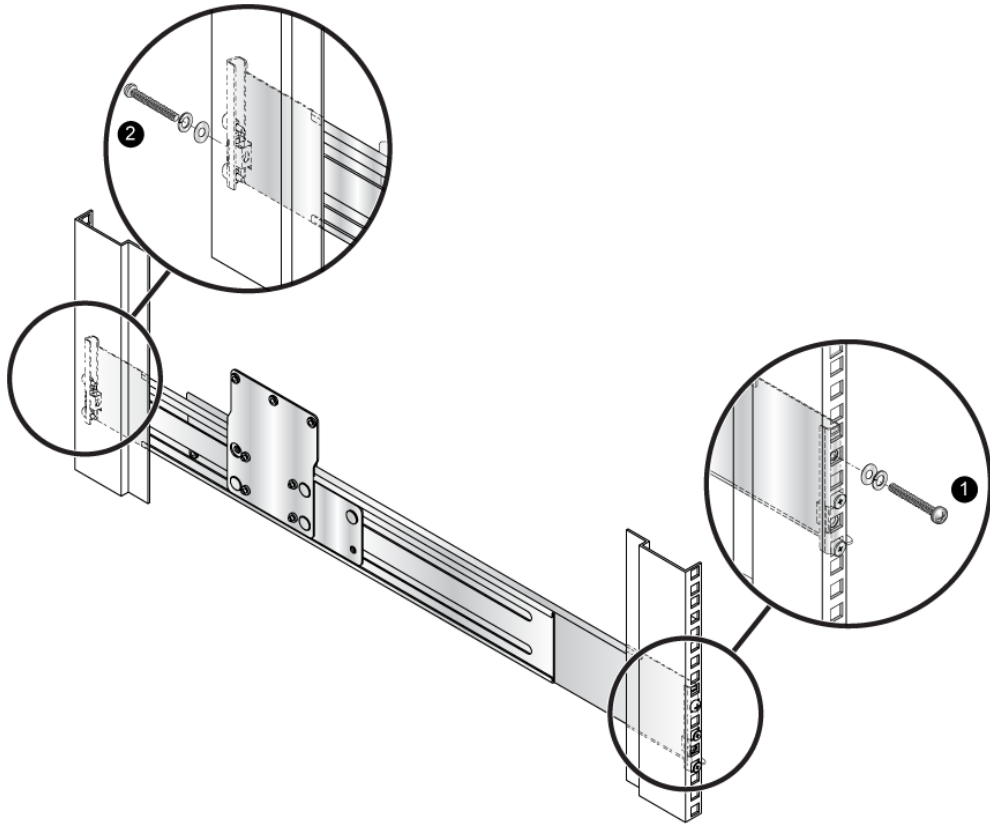


3. COMMON 봉지의 십자 나사 1개, 스프링 와셔 1개, 평와셔 1개를 이용해 레일 전면을 전면 폴 안쪽에 장착합니다 (그림 3, 설명선 ①).
4. 후면 플렌지가 후면 랙 폴 표면에 닿을 때까지 당깁니다. 그림 2를 참조하십시오.

지정 핀이 (표시가 있는 경우) 폴 표시에 따라 (전면 폴과 후면 폴의 구멍과) 동일한 높이로 지나가도록 합니다. 레벨을 이용해 레일이 수평이 되도록 합니다.

5. COMMON 봉지의 십자 나사 1개, 스프링 와셔 1개, 평와셔 1개를 이용해 레일 후면을 후면 폴에 장착합니다 (그림 3, 설명선 ②).

그림 3 -장착 레일을 전면 및 후면 폴에 장착

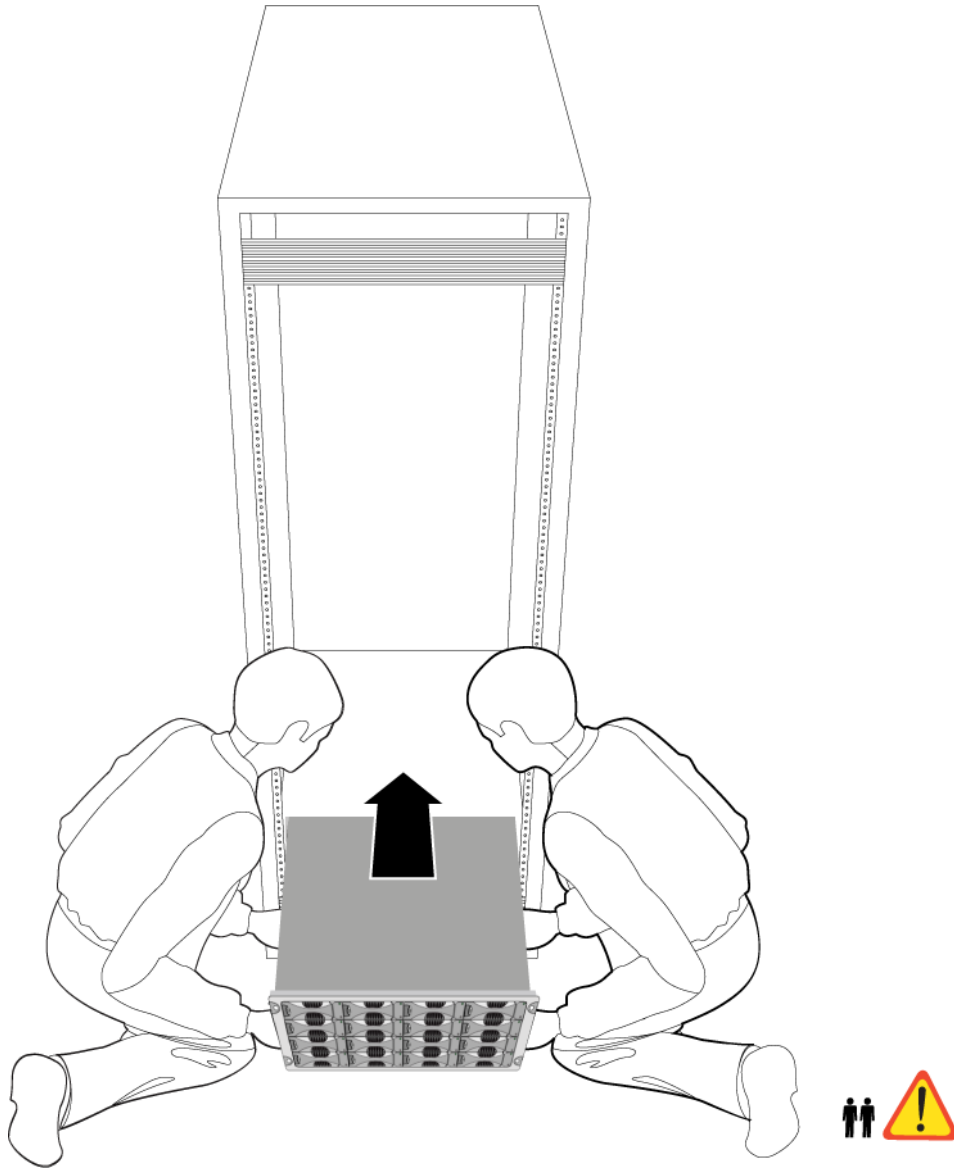


#### 4 단계: 새시를 랙에 밀어넣기

**주의:** 새시를 들 때는 조심하십시오.

1. 도움을 받아, 새시를 들은 후 장착 레일에 밀어 넣습니다. 새시 레벨을 보관합니다. 그림 4를 참조하십시오.
2. 배열 전면의 새시 조임 패스너가 장착 레일 전면의 하단 클립 너트와 일치하도록 합니다.

그림 4 새시를 랙에 밀어 넣습니다.



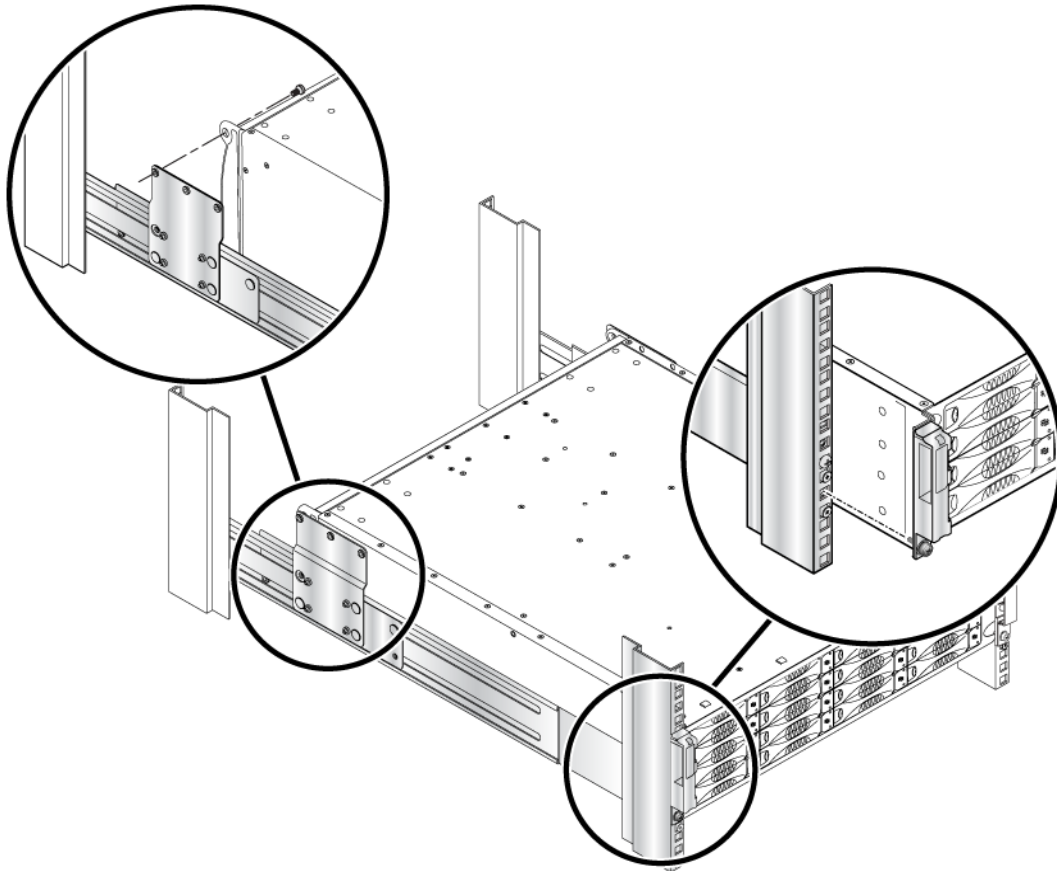
## 5 단계: 장착 레일에 새시 장착

새시를 다음과 같이 장착 레일에 고정합니다:

1. 양면에 모두, 하단 클립 너트에 새시 전면의 조임 패스너를 조입니다. 그림 5 를 참조하십시오.
2. 양면에 모두, COMMON 봉지의 포지 나사를 사용하여 새시 후면을 좌측 및 우측 레일 브래킷에 장착합니다. 그림 5 에서 보여주는 것과 같이, 랙 안쪽에서 나사를 삽입합니다 (명확하게 제시하기 위해 한 쪽 면만을 보여줍니다). 배열을 후면 브래킷에 반드시 고정해야 합니다.

**주의:** 브래킷에 배열을 장착하지 못한 경우, 배열에 안정성에 영향을 미치고 드라이버 수명을 단축시킬 수 있습니다.

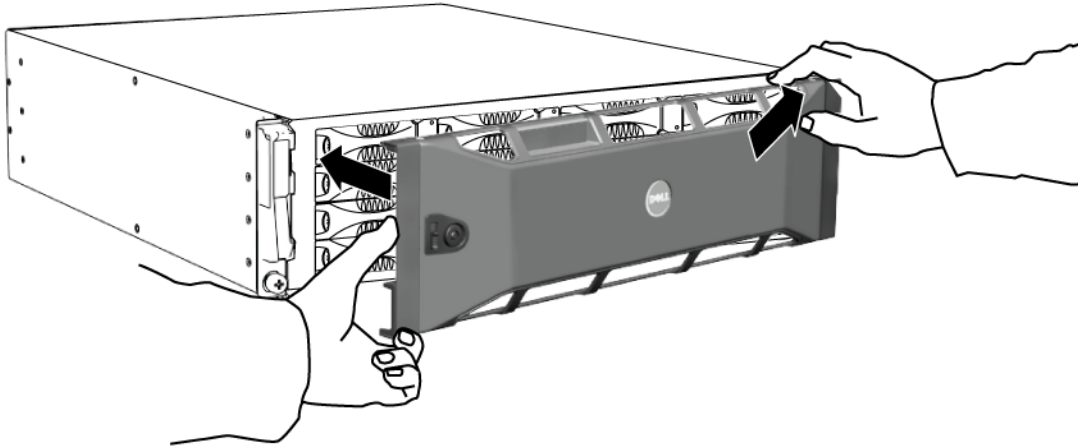
그림 5 장착 레일에 새시 장착



## 6 단계: 베젤 설치

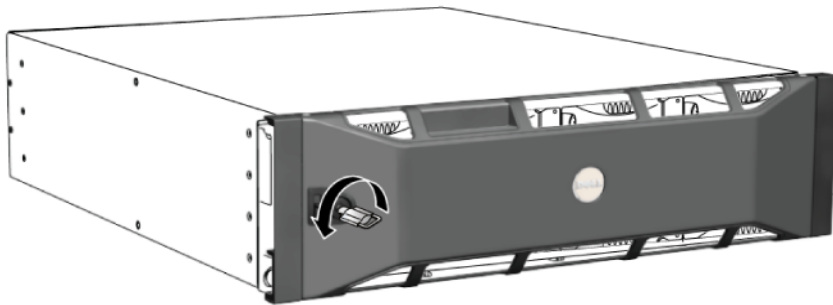
1. 랙의 전면을 마주하고 베젤 오른쪽을 새시 오른쪽에 맞춥니다.  
그림 6 을 참조하십시오.

그림 6 새시에 베젤 장착



2. 베젤의 왼쪽이 새시와 맞물릴 때까지 새시쪽으로 베젤을 누릅니다.
3. (베젤에 장착된) 베젤 키를 삽입하고 시계 반대 방향으로 돌려 베젤을 새시에 잠급니다.  
그림 7 을 참조하십시오. 키를 안전한 장소에 보관해야 합니다.

그림 7 베젤 잠금



## 다음 단계

---

배열 하드웨어 설치 완료에 대한 정보를 보려면 *설치 및 설정 설명서*를 참조합니다.

## 기술 지원

---

Dell 지원 서비스는 PS 시리즈 배열 질문에 대한 답변을 제공합니다. 전화를 걸어 문의하기 전에 특급 서비스 코드를 알아둡니다. Dell 자동 응답 지원 전화 시스템은 이 코드를 사용하여 보다 효율적으로 고객의 전화 문의를 처리합니다.

Dell 은 다양한 온라인 및 전화 기반의 지원과 서비스 옵션을 제공합니다. 제공 여부는 국가/지역과 제품에 따라 차이가 있으며 일부 서비스는 소재 지역에서 사용하지 못할 수 있습니다.

미국 고객의 경우 800-945-3355 로 전화하십시오.

인터넷 연결을 사용할 수 없는 경우에는 제품 구매서, 포장 명세서, 청구서 또는 Dell 제품 카탈로그에서 연락처 정보를 찾을 수 있습니다.

판매, 기술 지원 또는 고객 서비스 문제에 대해 Dell 에 문의하려면:

1. [support.dell.com](http://support.dell.com) 을 방문합니다.
2. 창 하단의 Choose A Country/Region(국가/지역 선택해주세요) 드롭다운 메뉴에서 한국을 선택합니다.
3. 창 왼쪽에서 Contact Us(문의하기)를 클릭합니다.
4. 필요에 따라 해당 서비스 또는 지원 링크를 선택합니다.
5. Dell 에 문의하는 데 편리한 방법을 선택합니다.

다음 웹 사이트에서 Dell 제품 및 서비스에 대해 알아볼 수 있습니다.

- [www.dell.com/](http://www.dell.com/)
- [www.dell.com/ap/](http://www.dell.com/ap/)(아시아/태평양 지역 국가 전용)
- [www.dell.com/jp/](http://www.dell.com/jp/)(일본 전용)
- [www.euro.dell.com](http://www.euro.dell.com/)(유럽 전용)
- [www.dell.com/la/](http://www.dell.com/la/)(라틴 아메리카 국가 전용)
- [www.dell.ca](http://www.dell.ca/)(캐나다 전용)

다음 웹사이트를 통해 Dell 지원에 액세스할 수 있습니다:

- [support.dell.com](http://support.dell.com)
- [support.dell.com/EqualLogic](http://support.dell.com/EqualLogic)
- [support.jp.dell.com](http://support.jp.dell.com/)(일본 전용)
- [support.euro.dell.com](http://support.euro.dell.com/)(유럽 전용)