



PS4000 Speicher-Arrays

Rack-Montageanleitung

Teilenummer: F464T-GR Rev. 1.0

Copyright 2008 Dell, Inc. Alle Rechte vorbehalten.

Dell ist eine Marke von Dell, Inc.

EqualLogic ist eine eingetragene Marke.

Alle hierin genannten Marken und eingetragenen Marken befinden sich im Besitz der jeweiligen Eigentümer.

Irrtümer und technische Änderungen vorbehalten.

Nachdrucke jeglicher Art ohne die vorherige schriftliche Genehmigung von Dell sind strengstens untersagt.

Dezember 2008

Inhaltsverzeichnis

Einleitung	1
Vorbereitung	1
Sicherheitsvorkehrungen bei der Installation.....	1
Umgebungsanforderungen bei der Installation.....	1
Rackanforderungen	2
Schienensatzteile.....	3
Werkzeugvoraussetzungen.....	3
Schritte zum Montieren eines Arrays in ein Rack	4
Schritt 1: Tauschen Sie die Montageschienen-Hardware aus.....	4
Schritt 2: Einbauort der Montageschienen in das Rack bestimmen.....	4
Schritt 3: Montageschienen an den Rackpfosten anbringen	5
Schritt 4: Gehäuse in das Rack schieben	7
Schritt 5: Befestigen Sie das Gehäuse an den Montageschienen.....	9
Schritt 6: Installieren Sie die Blende.....	10
Weitere Schritte	11
Technische Unterstützung.....	11

Einleitung

Für den ordnungsgemäßen Betrieb muss ein PS4000-Speicher-Array in ein Rack eingebaut werden. Weitere Informationen über Racks erhalten Sie bei Ihrem PS Series-Supportanbieter.

Vorbereitung

Vor der Montage eines Arrays in einem Rack:

- Lesen Sie die Sicherheitshinweise zur Montage. Siehe *Sicherheitsvorkehrungen bei der Installation*.
- Stellen Sie sicher, dass der Aufstellort des Racks die Umgebungsanforderungen des Arrays erfüllt. Siehe *Umgebungsanforderungen bei der Installation*.
- Stellen Sie sicher, dass Ihr Rack die Rackanforderungen erfüllt. Siehe *Rackanforderungen*.
- Packen Sie den Schienensatz aus, und überprüfen Sie, ob alle benötigten Teile vollständig vorhanden sind. Stellen Sie außerdem sicher, dass Sie die erforderlichen Werkzeuge zur Hand haben. Der Schienensatz befindet sich im Versandkarton des Arrays. Zur Montage benötigen Sie eigenes Werkzeug. Siehe *Schienensatzteile* und *Werkzeugvoraussetzungen*.

Sicherheitsvorkehrungen bei der Installation

Befolgen Sie diese Sicherheitsvorkehrungen:

- Es wird empfohlen, dass nur Personen mit Erfahrung in der Rackmontage die Installation des PS4000-Arrays in einem Rack durchführen.
- Stellen Sie sicher, dass das Array jederzeit vollständig geerdet ist, um Beschädigungen durch elektrostatische Entladungen zu vermeiden.
- Stellen Sie bei der Handhabung der Array-Hardware sicher, dass Sie das im Lieferumfang des Arrays enthaltene elektrostatische Erdungsarmband anlegen oder einen vergleichbaren Schutz verwenden.
- Es sind mindestens zwei Personen erforderlich, um das Array-Gehäuse aus der Versandverpackung zu heben.

Umgebungsanforderungen bei der Installation

Der Aufstellungsort des Racks muss die folgenden Umgebungsanforderungen erfüllen:

- Betreiben Sie ein Gehäuse nur über eine Stromversorgung mit einem Spannungsbereich von 100 bis 240 VAC.
- Stellen Sie sicher, dass die Stromquelle über einen ausreichenden Schutz gegen elektrische Überspannung verfügt.
- Schließen Sie das Gehäuse in Nordamerika an eine Stromquelle mit einem 2-poligen 20 A-Überspannungsschutz oder weniger (GELISTETER Schutzschalter für UL489) an. In Europa muss Überspannungsschutz durch eine 20-Ampere-Sicherung oder darunter (IEC-Schutzschalter) gewährleistet werden.
- Stellen Sie sicher, dass vor und hinter dem Array ausreichend Platz für den Luftstrom vorhanden ist.
- Achten Sie auf eine ausreichende Belüftung des Montageorts.
- Stellen Sie sicher, dass die Rackinstallation den technischen Daten in Tabelle 1 entspricht.

Tabelle 1: PS4000 Array Spezifikationen

Technische Daten	Wert
Gewicht eines vollständig belegten Arrays	35 kg
Betriebstemperatur	5 bis 35 °C
Lagerungstemperatur	-30 bis 60 °C
Maximale Meereshöhe bei Betrieb	3048 Meter
Relative Luftfeuchtigkeit bei Betrieb	20 bis 80% nicht kondensierend
Relative Luftfeuchtigkeit bei Lagerung	5 bis 80% nicht kondensierend
Wärmeabgabe (vollständig belegtes Array)	1700 BTU/h (SAS-Laufwerke) 1550 BTU/h (SATA-Laufwerke)
Stoßeinwirkung bei Betrieb	5 G maximal Halbsinus, während 10 ms
Vibration bei Betrieb	.21 G _{m/s} 5 bis 500 Hz Random.
Eingangsspannung	100 bis 240 VAC (automatische Einstellung)
Eingangsfrequenz	48 – 62 Hz
Systemeingangsleistung	530 VA (maximal)
Jedes Netzteil	450 Watt Gleichstromausgang Maximale Eingangsleistung: 0,7 KVA Eingangsstrom: 7 - 3,5 A
Gehäuseabmessungen	13 cm x 48,26 cm x 55,1 cm (5,12 Zoll x 19 Zoll x 21,7 Zoll)

Rackanforderungen

Stellen Sie sicher, dass Rack und die Arrayinstallation folgende Anforderungen erfüllen:

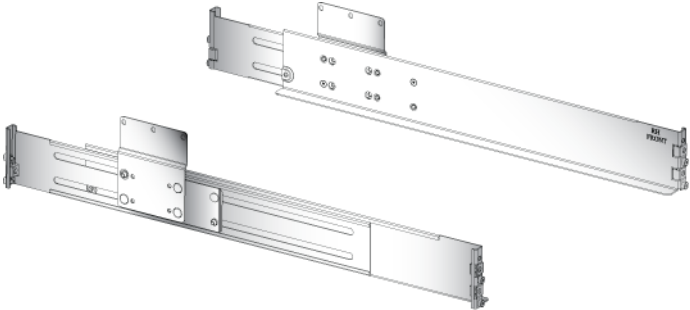





- Verwenden Sie ein Rack nach Industriestandard (zum Beispiel CEA-310-E), 4-Pfosten, 19 Zoll (48,3 cm).
- Das Rack muss für eine statische Belastung von 540 kg oder größer ausgelegt sein.
- Die Mindestdiefe des Racks beträgt 100 cm (40 Zoll), von der Vorderseite des Racks zur Rückseite hin gemessen.
- Der Abstand zwischen den *Innenseiten* der vorderen und hinteren Rackpfosten (den Montageoberflächen) muss 61 cm (24 Zoll) bis 90 cm (36 Zoll) betragen.
- Fixieren Sie das Rack für zusätzliche Stabilität am Boden.
- Beladen Sie das Rack von unten nach oben mit Arrays.
- Es müssen mindestens 4,1 cm Abstand zwischen Racktür und der Vorderseite des Arrays vorhanden sein, um die Frontblende des Arrays unterzubringen.
- Das Rack mit installierten Arrays muss den Sicherheitsanforderungen UL 60950-1 und IEC 60950-1 entsprechen.
- Stellen Sie das Array in eine aufrechte Position, andernfalls gehen die Ansprüche aus der Array-Garantie und dem Supportvertrag verloren.

Schienensatzteile

Der Schienensatz enthält die in Tabelle 2 beschriebenen Teile. Es werden nicht alle Teile für alle Arten von Racks benötigt.

- Teile für Rundracks sind in dem mit RUND beschrifteten Beutel enthalten.
- Teile für die Verwendung mit Mehrfach-Racks sind in dem mit ALLGEMEIN beschrifteten Beutel enthalten.
- Für Racks mit Gewinde werden keine zusätzlichen Teile benötigt.

Tabelle 2: Schienensatzteile (Abbildungen nicht maßstabsgetreu)

Artikel	Abbildung	Menge	Beschreibung
1		jeweils 1	LH Schienenbauteil RH Schienenbauteil
2		2	M5 x 8 Posi Flachkopf-Sicherungsschraube (ALLGEMEIN-Beutel)
3		4	Unterlegscheibe mit großem Außendurchmesser (ALLGEMEIN-Beutel)
4		4	Federunterlegscheibe (ALLGEMEIN-Beutel)
5		4	#10-32 x 25 Kreuzschlitzflachkopfschraube Nr.2 (ALLGEMEIN-Beutel)
7		8	Positionierungspins für Rack mit Rundlöchern (RUND-Beutel)

Werkzeugvoraussetzungen

Sie benötigen die folgenden Werkzeuge, um ein Array in ein Rack zu montieren. Diese Werkzeuge sind nicht in der Array-Verpackung enthalten.

- Kreuzschlitzschraubenzieher Größe 2
- Pozidriv®-Schraubendreher, Größe 2
- Drehmomentschlüssel (optional). Die Drehmomentspezifikation für die mitgelieferten Schrauben ist 5,69 Nm (4,2 Foot-Pounds).

Schritte zum Montieren eines Arrays in ein Rack

Befolgen Sie diese Schritte, um ein PS4000-Array in ein Rack zu montieren:

1. Tauschen Sie die Montageschienenhardware aus, falls notwendig.
2. Legen Sie fest, wo die Montageschienen im Rack montiert werden sollen.
3. Befestigen Sie die Montageschienen am Rack.
4. Schieben Sie das Gehäuse ins Rack.
5. Befestigen Sie das Gehäuse an den Halteklammern der Montageschienen und der Vorderseite der Montageschienen.
6. Setzen Sie die Frontblende ein.

Diese Schritte werden in den folgenden Abschnitten im Detail beschrieben. Lesen Sie nach dem Installieren des Arrays im Rack das Handbuch *Installation und Setup*, um Informationen über die Fertigstellung der Arrayhardware-Installation zu erhalten.

Schritt 1: Tauschen Sie die Montageschienen-Hardware aus

Die Montageschienen werden mit vorinstallierter Hardware zur Montage in ein Rack mit Vierkantlöchern ausgeliefert. Wenn Sie ein Vierkantloch-Rack haben, sind keine Änderungen notwendig. Fahren Sie fort mit *Schritt 2: Bestimmen Sie den Einbauort der Montageschienen in das Rack*.

Wenn Ihr Rack Rund- oder Gewindelöcher hat, ändern Sie die Hardware wie folgt:

- Bei Racks mit Rundlöchern:
 - Entfernen Sie die vorinstallierten Positionierungspins auf der Vorder- und Rückseite beider Montageschienen und ersetzen Sie sie mit Positionierungspins aus dem mit RUND beschrifteten Beutel. Stecken Sie die Positionierungspins von der Vorderseite aus ein, verwenden Sie dabei die gleiche Ausrichtung wie die der vorinstallierten Pins.
- Bei Racks mit Gewindelöchern:
 1. Entfernen Sie die vorinstallierten Positionierungspins in der Vorder- und Rückseite beider Montageschienen.
 2. Installieren Sie diese Positionierungspins wieder, aber jetzt von der gegenüberliegenden Seite der Löcher aus, aus denen Sie sie entfernt haben, und zwar so, dass der Bolzen aus der Vorder- und Rückseite der Montageschienenflansche herausragt.

Schritt 2: Bestimmen Sie den Einbauort der Montageschienen in das Rack

Stellen Sie sicher, dass im Rack ausreichend Platz für ein 3U-Gehäuse vorhanden ist. In einem Standardrack erstreckt sich ein 3U-Gehäuse über 9 Pfostenlöcher.

Abbildung 1 zeigt die Position der Gehäuseober- und unterseite relativ zur Position der Schrauben an, die zum Anbringen der Schiene und des Arrays an den linken und rechten Rackpfosten benutzt werden.

Abbildung 1 Positionen der Schrauben des vorderen Pfostens

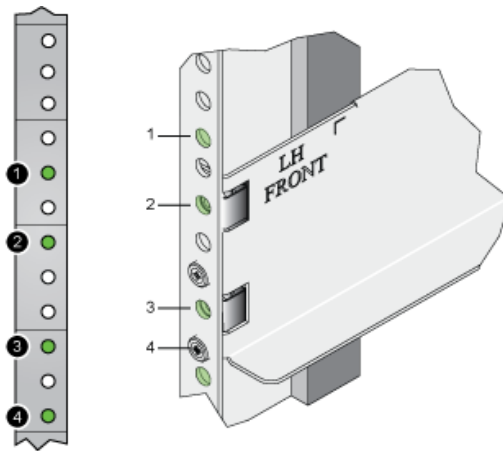


Abbildung 1 Beschreibung	
1	Entspricht der Oberseite des PS4000-Array-Gehäuses.
2	Position der oberen Montageschienenschraube.
3	Position der unverlierbaren Gehäusedaumenschraube (zwischen den beiden Positionierungspins).
4	Entspricht der Unterseite des PS4000-Array-Gehäuses. Das Array liegt auf der Lippe der Montageschienen auf.

Schritt 3: Bringen Sie die Montageschienen an die Rackpfosten an

Der Schienensatz enthält zwei Montageschienen. Eine ist für den linken Rackpfosten gedacht, die andere für den rechten Rackpfosten. Hierbei wird das Rack von der *Vorderseite* aus betrachtet.

Richtlinien für das Anbringen der Montageschienen

Halten Sie sich an diese Richtlinien, wenn Sie die Montageschienen an die Rackpfosten befestigen:

- Bringen Sie die Montageschienenflanschen an der *Innenseite* der Rackpfostenflanschen an.
- Stecken Sie die Schrauben von *außen* in das Rack ein.
- Nutzen Sie die Markierungen auf den Rackpfosten (falls vorhanden), um sicherzugehen, dass sich die Schienen auf gleicher Höhe befinden oder benutzen Sie eine Wasserwaage.

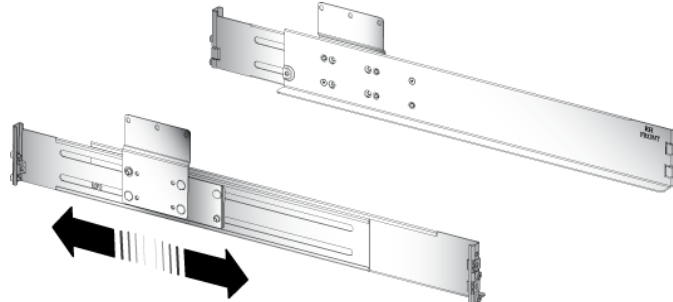
Anbringen der Montageschienen an den Rackpfosten

Zum Anbringen der Montageschienen an die Rackpfosten:

1. Legen Sie die benötigte Hardware und Werkzeuge bereit:
 - Ein Kreuzschlitzschraubendreher Nr.2 und ein Pozidriv-Schraubendreher Nr.2. Siehe *Werkzeugvoraussetzungen*.
 - Die linke und rechte Schiene.
 - Für alle Racktypen, den Inhalt des ALLGEMEIN-Beutels.

2. Richten Sie die Montageschiene auf ihre ordnungsgemäße Position hin aus. In jede Schiene ist jeweils „LH Vorderseite“ („LH Front“) bzw. „RH Vorderseite“ („RH Front“) eingeprägt. Wenn die Schienen richtig positioniert sind, befinden sich die Halteklammer näher an der Rückseite des Racks und weisen nach oben. Siehe Abbildung 2.

Abbildung 2 Länge einer Montageschiene anpassen

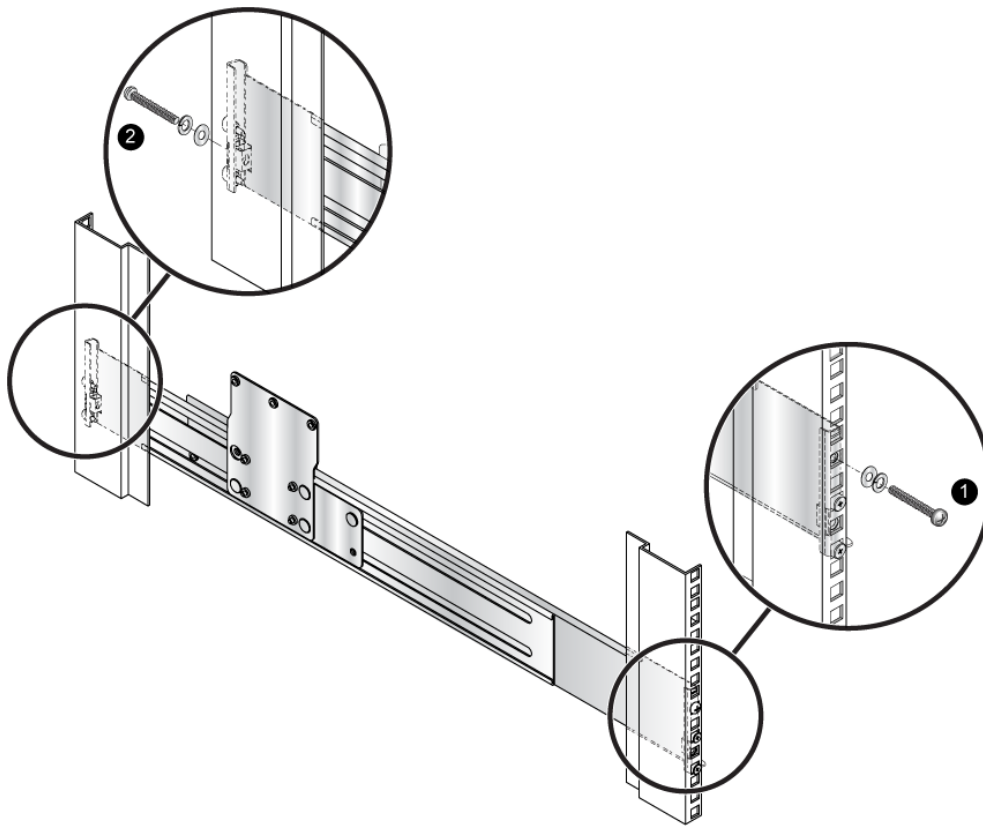


3. Befestigen Sie die Vorderseite der Schiene an der Innenseite des vorderen Pfostens (Abbildung 3, Kennsatz ❶), indem Sie eine Kreuzschlitzschraube, eine Federunterlegscheibe und eine Unterlegscheibe aus dem ALLGEMEIN-Beutel verwenden.
4. Ziehen Sie den hinteren Flansch, bis er auf die innenseitige Oberfläche des hinteren Rackpfostens trifft. Siehe Abbildung 2.

Stellen Sie sicher, dass die Positionierungspins entsprechend den Rackmarkierungen, falls vorhanden, auf gleicher Höhe durch die Rackbohrungen gehen (in die entsprechenden gleichen Löcher der vorderen und hinteren Pfosten). Benutzen Sie eine Wasserwaage, um sicherzustellen, dass sich die Schienen auf gleicher Höhe befinden.

5. Befestigen Sie den hinteren Teil der Schiene an der Innenseite des hinteren Pfostens (Abbildung 3, Kennsatz ❷), indem Sie eine Kreuzschlitzschraube, eine Federunterlegscheibe und eine Unterlegscheibe aus dem ALLGEMEIN-Beutel verwenden.

Abbildung 3 Befestigen einer Montageschiene an den vorderen und hinteren Pfosten

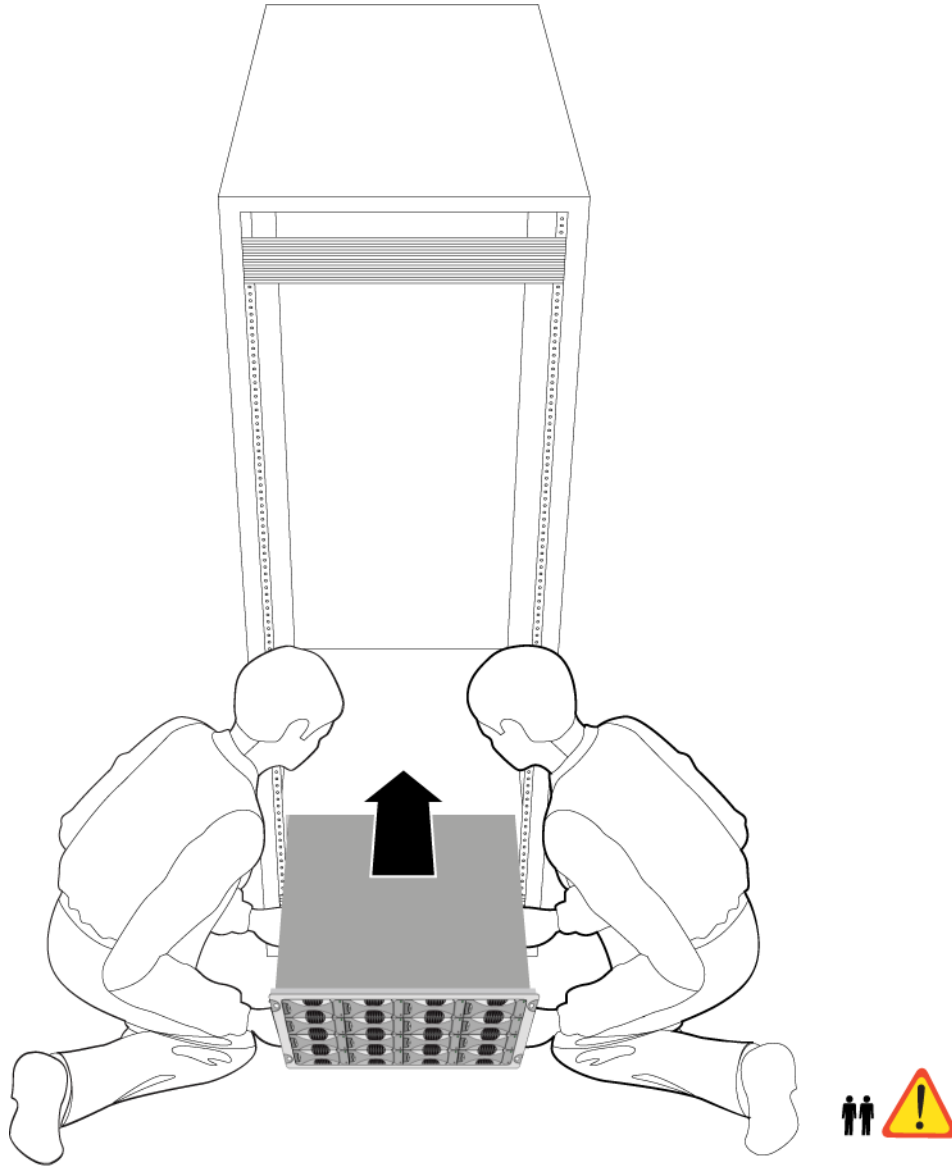


Schritt 4: Schieben Sie das Gehäuse in das Rack

Vorsicht: Heben Sie das Gehäuse behutsam an.

1. Lassen Sie sich beim Anheben und Hineinschieben des Gehäuses in die Montageschienen helfen. Halten Sie das Gehäuse waagrecht. Siehe Abbildung 4.
2. Stellen Sie sicher, dass sich die unverlierbaren Gehäusehalterungen auf der Array-Vorderseite auf einer Höhe mit den unteren Klippmuttern der Vorderseite der Montageschienen befinden.

Abbildung 4 Gehäuse in das Rack hineinschieben



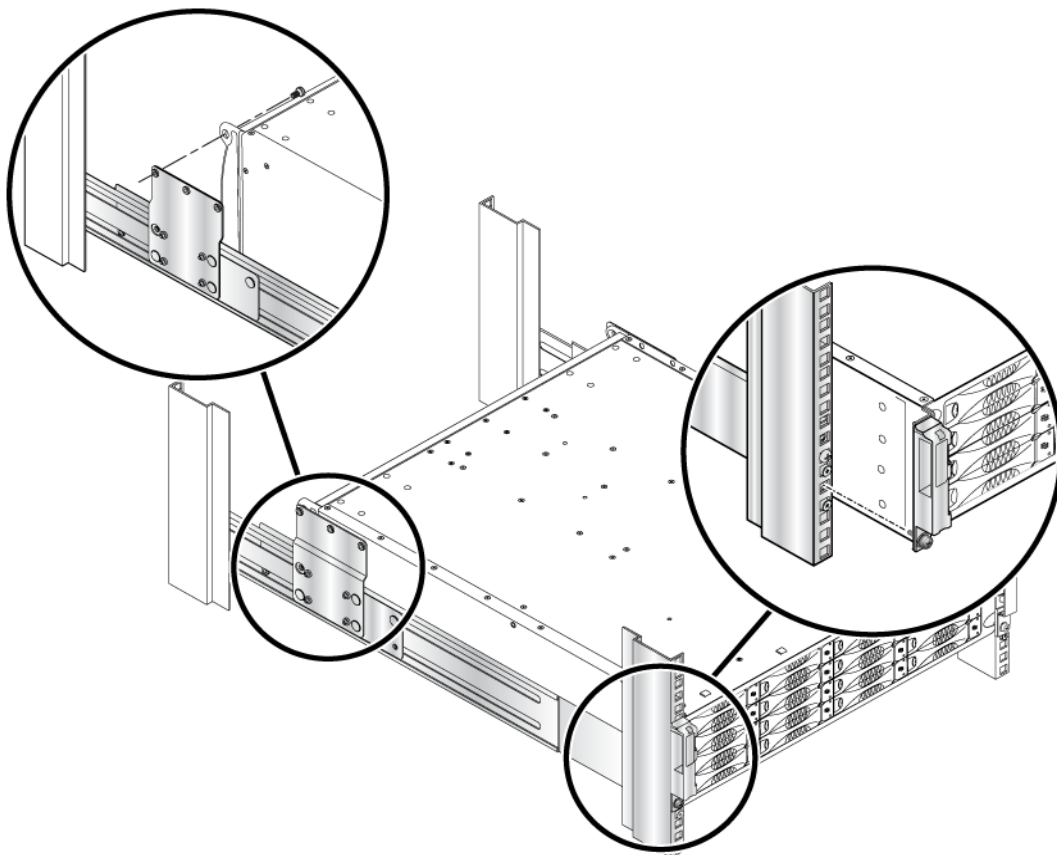
Schritt 5: Befestigen Sie das Gehäuse an den Montageschienen

Bringen Sie das Gehäuse wie folgt sicher an den Montageschienen an:

1. Verschrauben Sie die unverlierbaren Halterungen auf der Gehäusevorderseite auf beiden Seiten mit den unteren Klippmuttern. Siehe Abbildung 5.
2. Befestigen Sie den hinteren Gehäuseteil mit den Posi-Schrauben aus dem GEMEINSAM-Beutel an den Halteklammern der linken und rechten Montageschiene. Stecken Sie die Schrauben von der Innenseite des Racks aus ein, wie in Abbildung 5 gezeigt (zeigt aus Gründen der Übersichtlichkeit nur eine Seite). Sie *müssen* das Array an den hinteren Halteklammern befestigen.

Vorsicht: Wird das Befestigen des Arrays an den Halteklammern unterlassen, kann das die Stabilität des Arrays beeinträchtigen und die Lebensdauer der Laufwerke verkürzen.

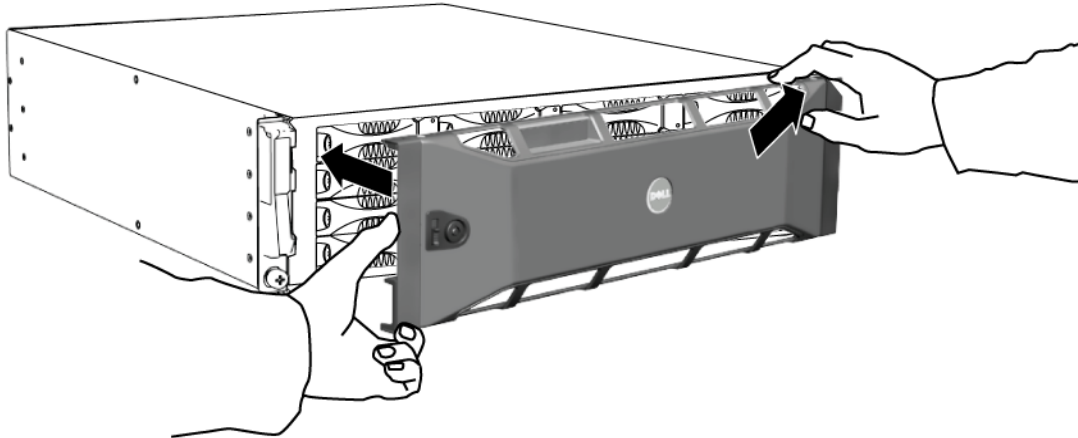
Abbildung 5 Befestigen des Gehäuses an den Montageschienen



Schritt 6: Installieren Sie die Blende

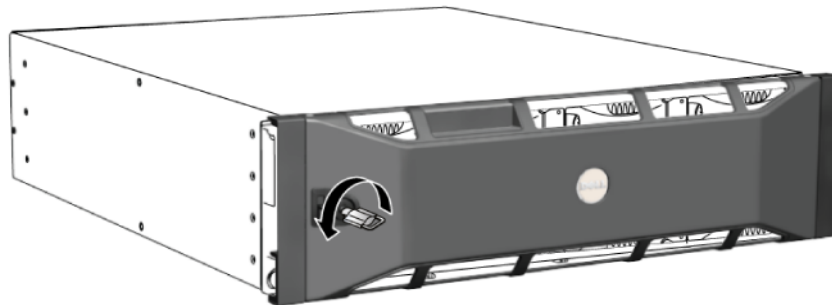
1. Mit Blick auf die Vorderseite des Racks, richten Sie die rechte Seite der Blende an der rechten Seite des Gehäuses aus. Siehe Abbildung 6.

Abbildung 6 Befestigen der Blende am Gehäuse



2. Drücken Sie die Blende auf das Gehäuse, bis die linke Seite der Blende im Gehäuse einrastet.
3. Stecken Sie den Blendenschlüssel (an der Blende befestigt) ein, und drehen Sie ihn gegen den Uhrzeigersinn, um die Blende mit dem Gehäuse zu arretieren. Siehe Abbildung 7. Bewahren Sie den Schlüssel an einem sicheren Ort auf.

Abbildung 7 Arretieren der Blende



Weitere Schritte

Siehe das *Installations- und Setup-Handbuch* für weitere Informationen über den Abschluss der Array-Hardware-Installation.

Technische Unterstützung

Der Support-Service von Dell steht zu Ihrer Verfügung, um Fragen über PS-Arrays zu beantworten. Wenn Sie über einen Express-Servicecode verfügen, halten Sie diesen beim Anruf bereit. Mit diesem Code werden Sie innerhalb des automatischen Support-Telefonsystems schneller verbunden.

Dell stellt verschiedene online- und telefonbasierte Optionen für Support und Service zur Verfügung. Die Verfügbarkeit ist je nach Land und Produkt unterschiedlich, und bestimmte Dienstleistungen sind in Ihrer Region eventuell nicht erhältlich.

Kunden in den USA können uns unter der Rufnummer 800-945-3355 erreichen.

Wenn Sie nicht mit dem Internet verbunden sind, finden Sie die Kontaktinformationen auf der Rechnung, dem Lieferschein oder im Produktkatalog von Dell.

So erreichen Sie den Verkauf, den technischen Support und den Kundendienst von Dell:

1. Rufen Sie support.dell.com auf.
2. Überprüfen Sie das Land bzw. die Region im Listenmenü Choose A Country/Region (Wählen Sie ein Land bzw. eine Region) am unteren Rand des Browserfensters.
3. Klicken Sie auf Contact Us (Kontakt) im linken Fensterbereich.
4. Klicken Sie auf den entsprechenden Link für den gewünschten Dienst oder Support.
5. Wählen Sie die für Sie geeignete Art der Kontaktaufnahme mit Dell.

Auf den folgenden Websites erfahren Sie mehr über die Produkte und Dienstleistungen von Dell:

- www.dell.com/
- www.dell.com/ap (nur Asien/Pazifik)
- www.dell.com/jp (nur Japan)
- www.euro.dell.com (nur Europa)
- www.dell.com/la (Lateinamerika)
- www.dell.ca (nur Kanada)

Sie können den Support von Dell über folgende Websites erreichen:

- support.dell.com
- support.dell.com/EqualLogic
- support.jp.dell.com (nur Japan)
- support.euro.dell.com (nur Europa)